

## D Kinder-Pendeluhr

Vielen Dank, dass Sie sich für dieses Gerät aus dem Hause TFA entschieden haben.

### 1. Bevor Sie mit dem Gerät arbeiten

- Lesen Sie sich bitte die Bedienungsanleitung genau durch.
- Durch die Beachtung der Bedienungsanleitung vermeiden Sie auch Beschädigungen des Geräts und die Gefährdung Ihrer gesetzlichen Mängelrechte durch Fehlgebrauch.
- Für Schäden, die aus Nichtbeachtung dieser Bedienungsanleitung verursacht werden, übernehmen wir keine Haftung.
- Beachten Sie besonders die Sicherheitshinweise!
- Bewahren Sie diese Bedienungsanleitung gut auf!

### 2. Einsatzbereich und alle Vorteile Ihres neuen Gerätes auf einen Blick

- Fröhliche Kinder-Wanduhr in Form einer Eule
- In bunten Farben, ideale Deko fürs Kinderzimmer
- Augen und Schwanz der Eule bewegen sich im Sekundentakt hin und her
- Pendelbewegung zeigt Kindern, wie die Zeit verstreicht
- Zifferblatt aus Filzstoff

### 3. Zu Ihrer Sicherheit

- Das Produkt ist ausschließlich für den oben beschriebenen Einsatzbereich geeignet. Verwenden Sie das Produkt nicht anders, als in dieser Anleitung beschrieben wird.
- Das eigenmächtige Reparieren, Umbauen oder Verändern des Gerätes ist nicht gestattet.

### ⚠ Vorsicht! Verletzungsgefahr:

- Bewahren Sie das Gerät und die Batterien außerhalb der Reichweite von Kindern auf.
- Batterien enthalten gesundheitsschädliche Säuren und können bei Verschlucken lebensgefährlich sein. Wurde eine Batterie verschluckt, kann dies innerhalb von 2 Stunden zu schweren inneren Verätzungen und zum Tode führen. Wenn Sie vermuten, eine Batterie könnte verschluckt oder anderweitig in den Körper gelangt sein, nehmen Sie sofort medizinische Hilfe in Anspruch.
- Batterien nicht ins Feuer werfen, kurzschließen, auseinander nehmen oder aufladen. Explosionsgefahr!
- Um ein Auslaufen der Batterien zu vermeiden, sollten schwache Batterien möglichst schnell ausgetauscht werden.
- Beim Hantieren mit ausgelassenen Batterien chemikalienbeständige Schutzhandschuhe und Schutzbrille tragen!

### ⚠ Wichtige Hinweise zur Produktsicherheit!

- Setzen Sie das Gerät nicht extremen Temperaturen, Vibrationen und Erschütterungen aus.
- Vor Feuchtigkeit schützen!

### 4. Bestandteile (Fig. 1)

- A:** Einstellknopf
- B:** Pendelhalterung
- C:** Batteriefach für die Uhr
- D:** Batteriefach für das Pendel

### 5. Inbetriebnahme

- Nehmen Sie den einzeln verpackten Eulenschwanz und klicken ihn fest in die Aufhängevorrichtung (Fig. 2).
- Legen Sie jeweils eine neue Batterie 1,5 V AA in die beiden Batteriefächer, +/- Pol wie abgebildet, ein.
- Stellen Sie mit dem Einstellknopf auf der Rückseite die aktuelle Zeit ein.
- Hängen Sie die Pendeluhr mit einem stabilen Nagel oder einer Schraube mit Dübel an der Aufhängevorrichtung auf.
- Setzen Sie das Pendel mit einem leichten Schwung in Bewegung.

**Achtung:** Sollte das Pendel gar nicht oder nur unregelmäßig schwingen, überprüfen Sie bitte, ob Ihre Pendeluhr senkrecht hängt. Verwenden Sie gegebenenfalls eine Wasserwaage.

## D Kinder-Pendeluhr

### 6. Pflege und Wartung

- Reinigen Sie das Gerät mit einem weichen, leicht feuchten Tuch. Keine Scheuer- oder Lösungsmittel verwenden!
- Entfernen Sie die Batterien, wenn Sie das Gerät längere Zeit nicht verwenden.
- Bewahren Sie Ihr Gerät an einem trockenen Platz auf.

### 7. Fehlerbeseitigung

Problem	Lösung
Keine Zeigerbewegung	→ Batterie im oberen Batteriefach wechseln → Batterie polrichtig einlegen

Kein Pendelschlag	→ Uhr in eine aufrechte Position bringen → Batterie im unteren Batteriefach wechseln → Batterie polrichtig einlegen
-------------------	---

Unkorrekte Anzeige	→ Batterie im oberen Batteriefach wechseln
--------------------	--

Wenn Ihr Gerät trotz dieser Maßnahmen immer noch nicht funktioniert, wenden Sie sich an den Händler, bei dem Sie das Produkt gekauft haben.

### 8. Entsorgung

Dieses Produkt wurde unter Verwendung hochwertiger Materialien und Bestandteile hergestellt, die recycelt und wiederverwendet werden können.



Batterien und Akkus dürfen keinesfalls in den Hausmüll! Als Verbraucher sind Sie gesetzlich verpflichtet, gebrauchte Batterien und Akkus zur umweltgerechten Entsorgung beim Handel oder entsprechenden Sammelstellen gemäß nationaler oder lokaler Bestimmungen abzugeben.

Die Bezeichnungen für enthaltene Schwermetalle sind: Cd=Cadmium, Hg=Quecksilber, Pb=Blei



Dieses Gerät ist entsprechend der EU-Richtlinie über die Entsorgung von Elektro- und Elektronikgeräten (WEEE) gekennzeichnet.



Dieses Produkt darf nicht mit dem Hausmüll entsorgt werden. Der Nutzer ist verpflichtet, das Altgerät zur umweltgerechten Entsorgung bei einer ausgewiesenen Annahmestelle für die Entsorgung von Elektro- und Elektronikgeräten abzugeben.

### 9. Technische Daten

Spannungsversorgung	Batterien 2 x 1,5 V AA (nicht inklusive) Verwenden Sie Alkaline Batterien
Größe	110 x 70 x 330 mm
Gewicht	405 g (nur das Gerät)

TFA Dostmann GmbH & Co.KG  
Zum Ottersberg 12, D-97877 Wertheim, Deutschland

Diese Anleitung oder Auszüge daraus dürfen nur mit Zustimmung von TFA Dostmann veröffentlicht werden. Die technischen Daten entsprechen dem Stand bei Drucklegung und können ohne vorherige Benachrichtigung geändert werden. Die neuesten technischen Daten und Informationen zu Ihrem Produkt finden Sie auf unserer Homepage unter Eingabe der Artikel-Nummer in das Suchfeld.

www.tfa-dostmann.de

09/19

## GB Children's pendulum wall clock

Thank you for choosing this instrument from TFA.

### 1. Before you start using it

- Please make sure to read the instruction manual carefully.
- Following and respecting the instruction in your manual will prevent damage to your instrument and loss of your statutory rights arising from defects due to incorrect use.
- We shall not be liable for any damage occurring as a result of not following these instructions.
- Please take particular note of the safety advice!
- Please keep this manual for future reference.

### 2. Field of operation and all the benefits of your new instrument at a glance

- Cheerful wall clock in the shape of an owl
- In bright colours, ideal for children's room
- The owl's eyes and tail move back and forth every second
- Pendulum movement shows children the passage of time
- Dial made of felt

### 3. For your safety

- This product is exclusively intended for the field of application described above. It should only be used as described within these instructions.
- Unauthorised repairs, modifications or changes to the product are prohibited.

### ⚠ Caution! Risk of injury:

- Keep this instrument and the batteries out of reach of children.
- Batteries contain harmful acids and may be hazardous if swallowed. If a battery is swallowed, this can lead to serious internal burns and death within two hours. If you suspect a battery could have been swallowed or otherwise caught in the body, seek medical help immediately.
- Batteries must not be thrown into a fire, short-circuited, taken apart or recharged. Risk of explosion!
- Low batteries should be changed as soon as possible to prevent damage caused by leaking.
- Wear chemical-resistant protective gloves and glasses when handling leaking batteries.

### ⚠ Important information on product safety!

- Do not place the product near extreme temperatures, vibrations or shocks.
- Protect it from moisture.

### 4. Elements (Fig. 1)

- A:** Setting knob
- B:** Pendulum holder
- C:** Battery compartment for the clock
- D:** Battery compartment for the pendulum

### 5. Getting started

- Take the individually wrapped owl tail and click it firmly into the hanger (Fig. 2).
- Insert one new battery 1,5 V AA in each of the two battery compartments, polarity as illustrated.
- Set the actual time by turning the setting wheel at the back.
- With the built-in hanging slot you can fix the pendulum clock with a nail or a solid screw and dowel on a wall.
- Gently nudge the pendulum to start it swinging.

**Attention:** If the pendulum won't swing or swings irregularly, please check if your pendulum clock hangs vertically. If necessary use a water level.

### 6. Care and maintenance

- Clean your instrument with a soft damp cloth. Do not use solvents or scouring agents.

## D Kinder-Pendeluhr

- Remove the batteries if you do not use the product for a long period of time.
- Keep the instrument in a dry place.

### 7. Troubleshooting

Problems	Solutions
No movement of the hands	→ Change the battery in the upper battery compartment → Ensure battery polarity is correct
No movement of the pendulum	→ Place the clock in an upright position → Change the battery in the lower battery compartment → Ensure battery polarity is correct
Incorrect indication	→ Change the battery in the upper battery compartment

If your device fails to work despite these measures contact the supplier from whom you purchased it.

### 8. Waste disposal

This product has been manufactured using high-grade materials and components which can be recycled and reused.



Never dispose of empty batteries and rechargeable batteries in household waste.

As a consumer, you are legally required to take them to your retail store or to appropriate collection sites depending to national or local regulations in order to protect the environment.

The symbols for the heavy metals contained are: Cd=cadmium, Hg=mercury, Pb=lead



This instrument is labelled in accordance with the EU Waste Electrical and Electronic Equipment Directive (WEEE).

Please do not dispose of this instrument in household waste. The user is obligated to take end-of-life devices to a designated collection point for the disposal of electrical and electronic equipment, in order to ensure environmentally-compatible disposal.

### 9. Specifications

Power consumption	Batteries 2 x 1,5 V AA (not included) Use alkaline batteries.
Dimensions	110 x 70 x 330 mm
Weight	405 g (instrument only)

TFA Dostmann GmbH & Co.KG  
Zum Ottersberg 12, D-97877 Wertheim, Germany

No part of this manual may be reproduced without written consent of TFA Dostmann. The technical data are correct at the time of going to print and may change without prior notice. The latest technical data and information about this product can be found in our homepage by simply entering the product number in the search box.

www.tfa-dostmann.de

09/19

## F Horloge à balancier pour enfants

Nous vous remercions d'avoir choisi l'appareil de la Société TFA.

### 1. Avant d'utiliser l'appareil

- Lisez attentivement le mode d'emploi.
- En respectant ce mode d'emploi, vous éviterez d'endommager l'appareil et de perdre vos droits résultant d'un défaut pour cause d'utilisation non-conforme. Nous n'assumons aucune responsabilité pour des dommages qui auraient été causés par le non-respect du présent mode d'emploi.
- Suivez bien toutes les consignes de sécurité !
- Conservez soigneusement le mode d'emploi !

### 2. Aperçu du domaine d'utilisation et tous les avantages de votre nouvel appareil

- Pendule murale ludique en forme de chouette
- Gaie et colorée, idéale pour la chambre d'enfants
- Les yeux et la queue de la chouette bougent au rythme des secondes
- Le mouvement de balancier montre aux enfants le temps qui s'écoule
- Cadran en feutre

### 3. Pour votre sécurité

- L'appareil est uniquement destiné à l'utilisation décrite ci-dessus. Ne l'utilisez jamais à d'autres fins que celles décrites dans le présent mode d'emploi.
- Vous ne devez en aucun cas réparer, démonter ou modifier l'appareil par vous-même.

### ⚠ Attention ! Danger de blessure :

- Gardez votre appareil et les piles hors de la portée des enfants.
- Les piles contiennent des acides nocifs pour la santé et peuvent être mortelles dans le cas d'une ingestion. Si une pile a été avalée, elle peut entraîner des brûlures internes graves ainsi que la mort dans l'espace de 2 heures. Si vous craignez qu'une batterie ait pu être avalée ou ingérée d'une autre manière, quelle qu'elle soit, contactez immédiatement un médecin d'urgence.
- Ne jetez jamais de piles dans le feu, ne les court-circuitiez pas, ne les démontez pas et ne les rechargez pas. Risques d'explosion !
- Une pile faible doit être remplacée le plus rapidement possible afin d'éviter toute fuite. Si vous manipulez des piles qui ont coulé, utilisez des gants de protection chimique spécialement adaptés et portez des lunettes de protection !

### ⚠ Conseils importants de sécurité du produit !

- Évitez d'exposer l'appareil à des températures extrêmes, à des vibrations ou à des chocs.
- Protégez-le contre l'humidité.

### 4. Éléments (Fig. 1)

- A :** Bouton de réglage d'heure
- B :** Support de balancier
- C :** Compartiment à pile pour l'horloge
- D :** Compartiment à pile pour le balancier

### 5. Mise en service

- Prenez la queue de la chouette emballée séparément et clipsez-la fermement sur l'emplacement d'accroche prévu à cet effet (Fig. 2).
- Insérez une nouvelle pile 1,5 V AA dans les deux compartiments à pile, polarité +/- comme illustrée.
- Vous pouvez régler l'heure actuelle avec le bouton de réglage d'heure au verso.
- Suspendre l'horloge au mur sur le dispositif de support fixé à l'aide d'un clou solide ou d'une vis et d'une cheville.
- Démarrer l'horloge en imprimant une légère pression sur le balancier.

**Attention :** si le balancier n'oscille pas ou de manière irrégulière, vérifiez si l'horloge est bien suspendue à la verticale. Au besoin utiliser un niveau à bulle.

## F Horloge à balancier pour enfants

### 6. Entretien et maintenance

- Pour le nettoyage de l'horloge, utilisez un chiffon doux et humide. N'utilisez aucun agent solvant abrasif !
- Enlevez les piles si vous n'utilisez pas l'horloge pendant une durée prolongée.
- Conservez votre appareil dans un endroit sec.

### 7. Dépannage

Problème	Solution
Aucun mouvement des aiguilles	→ Changez la pile du compartiment de la pile supérieure → Contrôlez la bonne polarité de la pile

Aucun mouvement de pendule	→ Placez en position droite → Changez la pile du compartiment de la pile inférieure → Contrôlez la bonne polarité de la pile
----------------------------	--

Indication incorrecte	→ Changez la pile du compartiment de la pile supérieure
-----------------------	---

Si votre appareil ne fonctionne toujours pas malgré ces mesures, adressez-vous à votre vendeur.

### 8. Traitement des déchets

Ce produit a été fabriqué avec des matériaux et des composants de haute qualité qui peuvent être recyclés et réutilisés.



Les piles et accus usagés ne peuvent en aucun cas être jetés dans les ordures ménagères ! En tant qu'utilisateur, vous avez l'obligation légale de rapporter les piles et accus usagés à votre revendeur ou de les déposer dans une déchetterie proche de votre domicile conformément à la réglementation nationale et locale.

Les métaux lourds sont désignés comme suit : Cd=cadmium, Hg=mercure, Pb=plomb

Cet appareil est conforme aux normes de l'UE relatives au traitement des déchets électriques et électroniques (WEEE).

L'appareil usagé ne doit pas être jeté dans les ordures ménagères. L'utilisateur s'engage, pour le respect de l'environnement, à déposer l'appareil usagé dans un centre de traitement agréé pour les déchets électriques et électroniques.

### 9. Caractéristiques techniques

Alimentation	Piles 2 x 1,5 V AA (non incluses) Utilisez de piles alcalines.
Mesure de boîtier	110 x 70 x 330 mm
Poids	405 g (appareil seulement)

TFA Dostmann GmbH & Co.KG  
Zum Ottersberg 12, D-97877 Wertheim, Allemagne

La reproduction, même partielle du présent mode d'emploi est strictement interdite sans l'accord explicite de TFA Dostmann. Les spécifications techniques de ce produit ont été actualisées au moment de l'impression et peuvent être modifiées, sans avis préalable. Les dernières données techniques et des informations concernant votre produit peuvent être trouvées en entrant le numéro de l'article sur notre site.

www.tfa-dostmann.de

09/19

## Bedienungsanleitung Instruction manual Mode d'emploi



Kat.-Nr. 60.3052.02 + 60.3052.06

Fig. 1

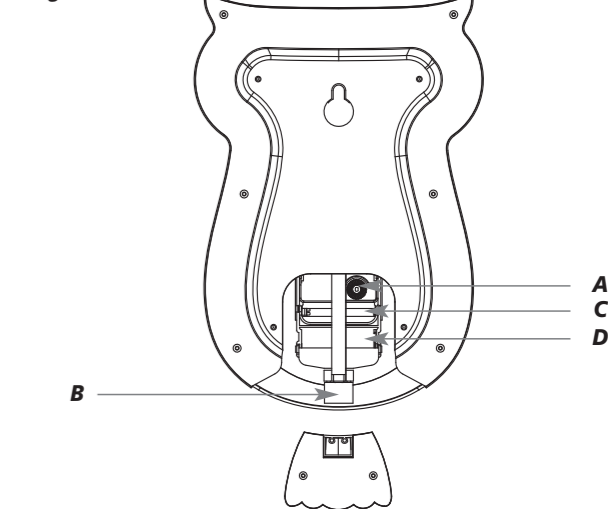


Fig. 2



TFA Dostmann GmbH & Co.KG  
Zum Ottersberg 12, D-97877 Wertheim, Germany

La reproduction, même partielle du présent mode d'emploi est strictement interdite sans l'accord explicite de TFA Dostmann. Les spécifications techniques de ce produit ont été actualisées au moment de l'impression et peuvent être modifiées, sans avis préalable. Les dernières données techniques et des informations concernant votre produit peuvent être trouvées en entrant le numéro de l'article sur notre site.

www.tfa-dostmann.de

09/19



## 1 Orologio a pendolo per bambini



Vi ringraziamo per aver scelto l'apparecchio della TFA.

### 1. Prima di utilizzare l'apparecchio

- Leggete attentamente le istruzioni per l'uso.
- Seguendo le istruzioni per l'uso, eviterete anche di danneggiare il dispositivo e di pregiudicare a causa di un utilizzo scorretto, i diritti del consumatore che vi spettano per legge. Decliniamo ogni responsabilità per i danni derivanti dal mancato rispetto delle presenti istruzioni per l'uso.
- Prestate particolare attenzione alle misure di sicurezza!
- Conservate con cura queste istruzioni per l'uso!

### 2. Tutte le applicazioni e tutti i vantaggi del vostro nuovo apparecchio

- Gioioso orologio da parete pensato per i bambini, a forma di gufo
- In colori vivaci, ideale per la cameretta dei bambini
- Gli occhi e la coda del gufo si muovono a ritmo dei secondi
- Il movimento del pendolo aiuta i bambini a visualizzare il trascorrere del tempo
- Quadrante in feltro

### 3. Per la vostra sicurezza

- Il prodotto è adatto esclusivamente agli utilizzi di cui sopra. Non utilizzate il prodotto in maniera diversa da quanto descritto in queste istruzioni.
- Non sono consentite riparazioni, alterazioni o modifiche non autorizzate del dispositivo.



#### Avvertenza! Pericolo di lesioni:

- Tenere il dispositivo e le batterie lontano dalla portata dei bambini.
- Le batterie contengono acidi nocivi per la salute. Se ingerite, le batterie possono essere mortali. Se una batteria venisse ingerita, potrebbe causare gravi ustioni e portare alla morte nel giro di due ore. Se si sospetta che una batteria sia stata ingerita o inserita nel corpo in altra maniera, consultare immediatamente un medico.
- Non gettare le batterie nel fuoco, non polarizzarle in maniera scorretta, non smontarle e non cercare di ricaricarle. Pericolo di esplosione!
- Sostituire quanto prima le batterie quasi scariche, in modo da evitare che si scarichino completamente.
- Quando si maneggiano batterie esaurite indossare sempre quanti resistenti alle sostanze chimiche e occhiali di protezione.



#### Avvertenze sulla sicurezza del prodotto!

- Non esporre l'apparecchio a temperature estreme, vibrazioni e urti.
- Proteggerlo dall'umidità.

### 4. Componenti (Fig. 1)

- A:** Manopola di regolazione dell'ora  
**B:** Portapendolo  
**C:** Vano batteria per l'orologio  
**D:** Vano batteria per il pendolo

### 5. Messa in funzione

- Inserite la coda del gufo (incartata singolarmente) con fermezza nel gancio fino a sentire il clic (Fig. 2).
- Inserite una nuova batteria 1,5 V AA nei due vani batteria, rispettando le corrette polarità.
- Impostare l'ora attuale con la manopola situata sul retro.
- Fissare l'orologio a pendolo con un chiodo robusto o una vite con tassello alla sospensione.
- Mettere in movimento il pendolo con una leggera spinta.

**Attenzione:** se il pendolo non oscilla oppure oscilla in maniera irregolare, controllare se l'orologio è appeso in posizione perpendicolare. Eventualmente utilizzare una livella.

### 6. Cura e manutenzione

- Per pulire l'apparecchio utilizzare solo un panno morbido leggermente inumidito. Non usare solventi o abrasivi.

## 1 Orologio a pendolo per bambini



- Rimuovere le batterie, se non si utilizza l'apparecchio per un periodo prolungato.
- Collocare il dispositivo in un luogo asciutto.

### 7. Guasti

Problema	Risoluzione del problema
Nessun movimento di lancette	→ Sostituire la batteria nel vano batteria superiore → Inserire la batteria osservando le corrette polarità
Nessun movimento a pendolo	→ Mettere in posizione verticale → Sostituire la batteria nel vano batteria inferiore → Inserire la batteria osservando le corrette polarità
Indicazione non corretta	→ Sostituire la batteria nel vano batteria superiore

Qualora il vostro apparecchio continui a non funzionare nonostante queste procedure, rivolgetevi al rivenditore presso il quale lo avete acquistato.

### 8. Smaltimento

Questo prodotto è stato realizzato utilizzando materiali e componenti di alta qualità che possono essere riciclati e riutilizzati.



È assolutamente vietato gettare le batterie (ricaricabili e non) tra i rifiuti domestici. In qualità di consumatori, siete tenuti per legge a consegnare le batterie usate al negoziante o ad altri enti preposti al riciclaggio in conformità alle vigenti disposizioni nazionali o locali, ai fini di uno smaltimento ecologico.

Le sigle dei metalli pesanti contenuti sono:  
Cd=cadmio, Hg=mercurio, Pb=piombo

Questo apparecchio è etichettato in conformità alla Direttiva UE sullo smaltimento delle apparecchiature elettriche ed elettroniche (WEEE).

Questo prodotto non deve essere smaltito insieme ai rifiuti domestici. Il consumatore è tenuto a consegnare il vecchio apparecchio presso un punto di raccolta per lo smaltimento di apparecchiature elettriche ed elettroniche ai fini di uno smaltimento ecologico.

### 9. Dati tecnici

Alimentazione	Batterie 2 x 1,5 V AA (non fornite) Utilizzare batterie alcaline.
Dimensioni esterne	110 x 70 x 330 mm
Peso	405 g (solo apparecchio)

TFA Dostmann GmbH & Co.KG  
Zum Ottersberg 12, D-97877 Wertheim, Germania

È vietata la pubblicazione delle presenti istruzioni o di parti di esse senza una precedente autorizzazione della TFA Dostmann. I dati tecnici corrispondono allo stato del prodotto al momento della stampa e possono cambiare senza preavviso. È possibile trovare dati tecnici e informazioni aggiornate sul prodotto inserendo il numero di articolo sul nostro sito.

www.tfa-dostmann.de

09/19

## Kinder slingerklok



Hartelijk dank dat u voor dit apparaat van de firma TFA hebt gekozen.

### 1. Voor u met het apparaat gaat werken

- Leest u a.u.b. de gebruiksaanwijzing aandachtig door.
- Door rekening te houden met wat er in de handleiding staat, vermijdt u ook beschadigingen van het apparaat en riskeert u niet dat uw wettelijke rechten bij gebreken niet meer gelden door verkeerd gebruik. Voor schade die wordt veroorzaakt doordat u geen rekening houdt met de handleiding aanvaarden wij geen aansprakelijkheid.
- Neem in elk geval acht op de veiligheidsinstructies!
- Bewaar deze instructies a.u.b. goed!

### 2. Hoe u uw nieuw apparaat kunt gebruiken en alle voordelen ervan in één oogopslag

- Vrolijke wandklok in de vorm van een uil
- In bonte kleuren, ideaal in de kinderkamer
- De ogen en de staart van de uil bewegen zich iedere seconde heen en weer
- Slingerbeweging visualiseert de kinderen de tijdafloop
- Wijzerplaat uit wilt

### 3. Voor uw veiligheid

- Het product is uitsluitend geschikt voor de hierboven beschreven doeleinden. Gebruik het product niet anders dan in deze handleiding is aangegeven.
- Het eigenmachtig repareren, verbouwen of veranderen van het apparaat is niet toegestaan.



#### Opgelet! Kans op letsel:

- Bewaar het apparaat en de batterijen buiten de reikwijdte van kinderen.
- Batterijen bevatten zuren die de gezondheid schaden. Het inslikken van batterijen kan levensgevaarlijk zijn. Als een batterij wordt geslikt, kan dit binnen 2 uur tot ernstige interne brandwonden en tot fataal letsel leiden. Als u denkt dat de batterijen zijn geslikt of in een willekeurig lichaamsdeel terecht zijn gekomen, dient u onmiddellijk medische hulp te zoeken.
- Batterijen niet in het vuur gooien, niet kortsluiten, niet uit elkaar halen of opladen. Kans op explosie!
- Zwakke batterijen moeten zo snel mogelijk worden vervangen om lekkage van de batterijen te voorkomen.
- Draag handschoenen die bestand zijn tegen chemicaliën en een beschermbril wanneer u met uitgelopen batterijen hanteert!



#### Belangrijke informatie over de productveiligheid!

- Stel het apparaat niet bloot aan extreme temperaturen, trillingen en schokken.
- Tegen vocht beschermen.

### 4. Afzonderlijke delen (Fig. 1)

- A:** Instelknop  
**B:** Slingerhouder  
**C:** Batterijvak voor de klok  
**D:** Batterijvak voor de slinger

### 5. Inbedrijfstelling

- Neem de apart verpakte uilenstaart en klik hem vast in de daarvoor bestemde inrichting (Fig. 2).
- Plaats een nieuwe batterij 1,5 V AA in de twee batterijvakken, +/- pool zoals afgebeeld.
- Stel aan de achterkant de actuele tijd met de instelknop in.
- Hang de slingerklok met een stabiele spijker of met een schroef en plug aan de daarvoor bestemde inrichting op.
- Zet de slinger met een zachte stoot in beweging.

**Opgelet:** Slaat de slinger niet of onregelmatig, controleer dan of de slingerklok recht hangt. Gebruik indien nodig, een waterpas.

## Kinder slingerklok



### 6. Schoonmaken en onderhoud

- Maak het apparaat met een zachte, enigszins vochtige doek schoon. Geen schuur- of oplosmiddelen gebruiken!
- Verwijder de batterijen, als u het apparaat langere tijd niet gebruikt.
- Bewaar het apparaat op een droge plaats.

### 7. Storingswijzer

Probleem	Oplossing
Geen wijzerbeweging	→ Batterij vervangen in het bovenste batterijvak → Batterij met de juiste poolrichting plaatsen
Geen pendelbeweging	→ Klok recht hangen → Batterij vervangen in het onderste batterijvak → Batterij met de juiste poolrichting plaatsen
Geen correcte indicatie	→ Batterij vervangen in het bovenste batterijvak

Neem contact op met de dealer bij wie u dit product gekocht heeft als uw apparaat ondanks deze maatregelen nog steeds niet werkt.

### 8. Verwijderen

Dit product is vervaardigd van hoogwaardige materialen en onderdelen, die kunnen worden gerecycled en hergebruikt.



Batterijen en accu's mogen niet met het huisvuil worden weggegooid.

Als consument bent u wettelijk verplicht om gebruikte batterijen en accu's bij uw dealer af te geven of naar de daarvoor bestemde containers volgens de nationale of lokale bepalingen te brengen om een milieuvriendelijk verwijderen te garanderen.

De benamingen van de zware metalen zijn:  
Cd=cadmium, Hg=kwikzilver, Pb=lood

Dit apparaat is gemarkeerd in overeenstemming met de EU-richtlijn (WEEE) over het verwijderen van elektrisch en elektronisch afval.

Dit product mag niet met het huisvuil worden weggegooid. De gebruiker is verplicht om de apparatuur af te geven bij een als zodanig erkende plek van afgifte voor het verwijderen van elektrisch en elektronische apparatuur om een milieuvriendelijk verwijderen te garanderen.

### 9. Technische gegevens

Spanningsvoorziening	Batterijen 2 x 1,5 V AA (niet inclusief) Gebruik Alkaline batterijen
Afmetingen behuizing	110 x 70 x 330 mm
Gewicht	405 g (alleen het apparaat)

TFA Dostmann GmbH & Co.KG  
Zum Ottersberg 12, D-97877 Wertheim, Duitsland

Deze gebruiksaanwijzing of gedeelten eruit mogen alleen met toestemming van TFA Dostmann worden gepubliceerd. De technische gegevens van dit apparaat zijn actueel bij het ter perse gaan en kunnen zonder voorafgaande informatie worden gewijzigd. De nieuwste technische gegevens en informatie over uw product kunt u vinden door het invoeren van het artikelnummer op onze homepage.

www.tfa-dostmann.de

09/19



## Reloj de péndulo para niños



Muchas gracias por haber adquirido este dispositivo de TFA.

### 1. Antes de utilizar el dispositivo

- Lea detenidamente las instrucciones de uso.
- Si sigue las instrucciones de uso, evitará que se produzcan daños en el dispositivo y no comprometerá sus derechos por vicios, prevista legalmente debido a un uso incorrecto. No asumimos responsabilidad alguna por los daños originados por el incumplimiento de estas instrucciones de uso.
- Tenga en cuenta ante todo las advertencias de seguridad.
- Guarde estas instrucciones de uso en un sitio seguro.

### 2. Ámbito de aplicación y ventajas de su nuevo dispositivo

- Reloj alegre de pared para niños con forma de búho
- En colores vivos, decoración ideal para el cuarto de los niños
- Los ojos y la cola del búho se mueven adelante y hacia atrás cada segundo
- El movimiento pendular muestra a los niños el paso del tiempo
- Esfera de fieltro

### 3. Para su seguridad

- El producto solo es adecuado para el ámbito de aplicación descrito anteriormente. No emplee el dispositivo de modo distinto al especificado en estas instrucciones.
- No está permitido realizar reparaciones, transformaciones o modificaciones por cuenta propia en el dispositivo.



#### ¡Precaución! Riesgo de lesiones:

- Mantenga el dispositivo y las pilas fuera del alcance de los niños.
- Las pilas contienen ácidos nocivos para la salud y pueden ser peligrosas si se ingieren. Si se ingiere una pila le puede causar dentro de 2 horas, quemaduras internas y llegar a la muerte. Si sospecha que se ha ingerido una pila o ha entrado en el cuerpo de otro modo, busque inmediatamente ayuda médica.
- No tire las pilas al fuego, no las cortocircuite, desmonte ni recargue, ya que existe riesgo de explosión.
- Las pilas con un estado de carga bajo deben cambiarse lo antes posible para evitar fugas.
- Utilice guantes protectores resistentes a productos químicos y gafas protectoras si manipula pilas con fugas de líquido!



#### ¡Advertencias importantes sobre la seguridad del producto!

- No exponga el dispositivo a temperaturas extremas, vibraciones ni sacudidas extremas.
- Protegerlo de la humedad.

### 4. Componentes (Fig. 1)

- A:** Botón de ajuste  
**B:** Soporte del péndulo  
**C:** Compartimiento de la pila para el reloj  
**D:** Compartimiento de la pila para el péndulo

### 5. Puesta en marcha

- Tome la cola del búho empaquetada individualmente y encájela (clic) firmemente en el colgador (Fig. 2).
- Inserte una pila nueva 1,5 V AA en los dos compartimientos de la pila, +/- con la polaridad tal como viene representada.
- Ajuste la hora actual con el botón de ajuste de la parte posterior.
- Cuelgue el reloj de péndulo al dispositivo de suspensión asegurándolo mediante clavos resistentes o tacos y tornillos.
- Mueva el péndulo empujándolo suavemente.

**Atención:** Si la oscilación del péndulo es irregular o incluso nula compruebe por favor que el reloj haya sido montado verticalmente. Si es necesario utilícelo para ello un nivel de burbuja.

### 6. Cuidado y mantenimiento

- Limpie el dispositivo con un paño suave, ligeramente humedecido. ¡No utilice ningún medio abrasivo ni disolventes!

## Reloj de péndulo para niños



- Extraiga las pilas si no va a usar el dispositivo por un largo período de tiempo.
- Mantenga el dispositivo en un lugar seco.

### 7. Averías

Problema	Solución de averías
Ningún movimiento de los punteros	→ Cambiar la pila en el compartimiento de la pila superior → Asegúrese que la pila esté colocada con la polaridad correcta
Ningún movimiento de péndulo	→ Poner en posición vertical → Cambiar la pila en el compartimiento de la pila baja → Asegúrese que la pila esté colocada con la polaridad correcta
Indicación incorrecta	→ Cambiar la pila en el compartimiento de la pila superior

Si a pesar de haber seguido estos pasos, el dispositivo no funciona, diríjase al establecimiento donde adquirió el producto.

### 8. Eliminación

Este producto ha sido fabricado con materiales y componentes de máxima calidad que pueden ser reciclados y reutilizados.



Las pilas y baterías no pueden desecharse en ningún caso junto con la basura doméstica.

Como consumidor, está obligado legalmente a depositar las pilas y baterías usadas de manera respetuosa con el medio ambiente en el comercio especializado o bien en los centros de recogida y reciclaje previstos para ello según el reglamento nacional o local.

Las denominaciones de los metales pesados que contienen son: Cd=cadmio, Hg=mercurio, Pb=plomo

Este dispositivo está identificado conforme a la Directiva de la UE sobre residuos de aparatos eléctricos y electrónicos (WEEE).

No deseché este producto junto con la basura doméstica. El usuario está obligado a llevar el dispositivo usado a un punto de recogida de aparatos eléctricos y electrónicos acreditado para que sea eliminado de manera respetuosa con el medio ambiente.

### 9. Datos técnicos

Alimentación de tensión	Pilas 2 x 1,5 V AA (no incluido) Utilice pilas alcalinas
Dimensiones del cuerpo	110 x 70 x 330 mm
Peso	405 g (solo dispositivo)

TFA Dostmann GmbH & Co.KG  
Zum Ottersberg 12, D-97877 Wertheim, Alemania

Estas instrucciones o extractos de las mismas no pueden ser publicados sin la autorización de la TFA Dostmann. Los datos técnicos de este producto corresponden al estado en el momento de la impresión y pueden ser modificados sin previo aviso. Los actuales datos técnicos e informaciones sobre su producto los puede encontrar bajo el número de artículo en nuestra página web.

www.tfa-dostmann.de

09/19

## Istruzioni per l'uso Gebruiksaanwijzing Instrucciones de uso



Kat.-Nr. 60.3052.02 + 60.3052.06

Fig. 1

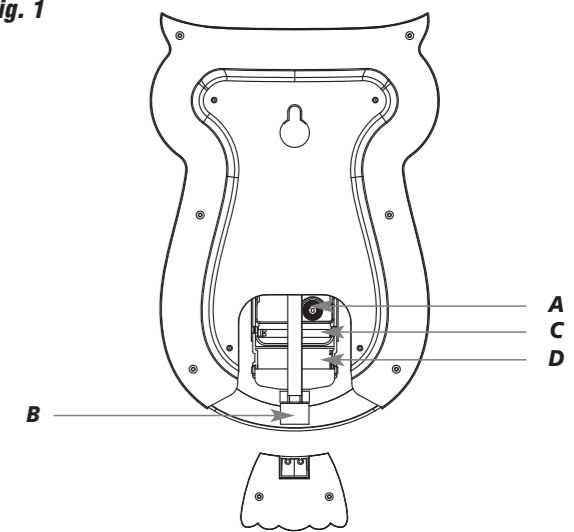


Fig. 2

