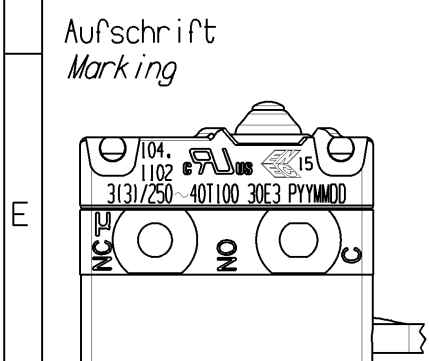
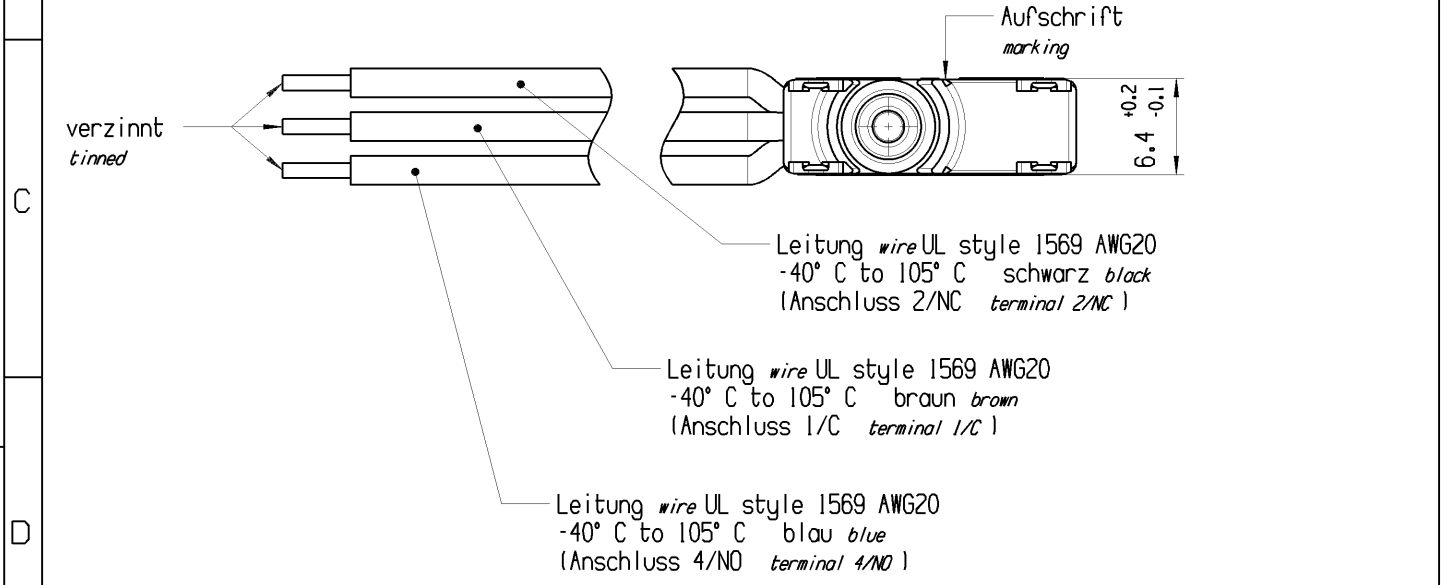
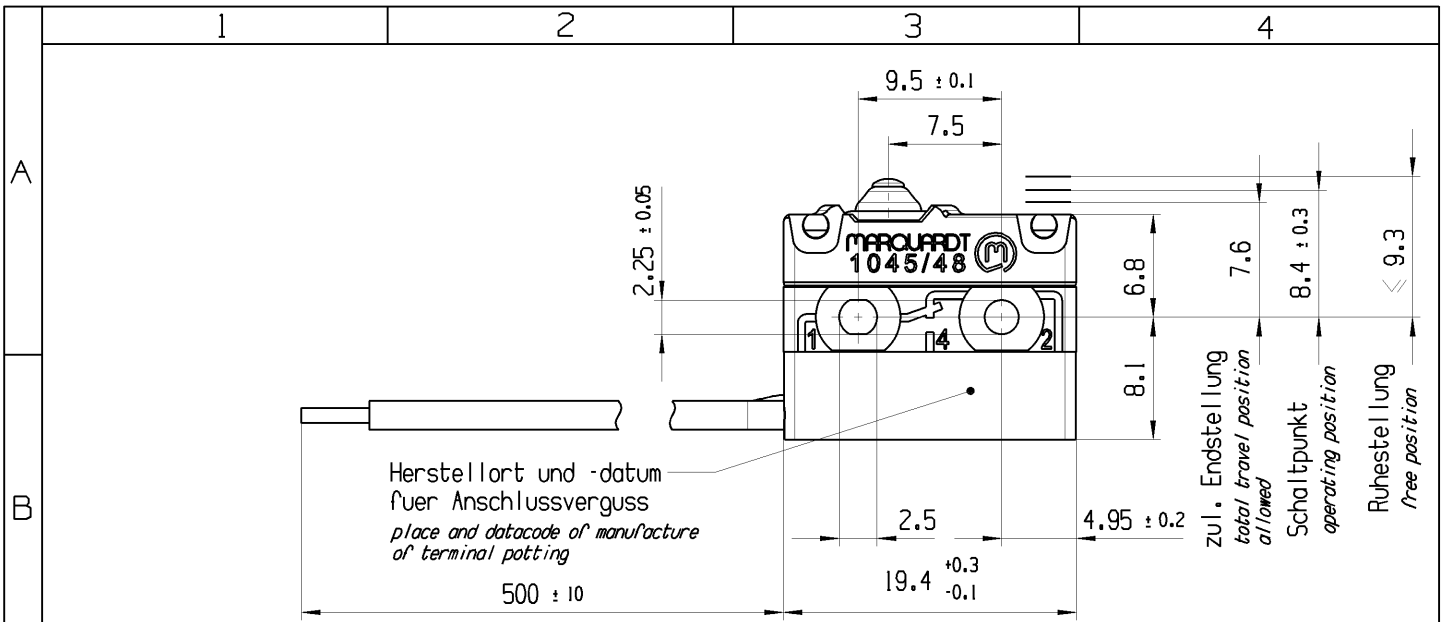


© THIS DRAWING IS THE EXCLUSIVE PROPERTY OF MARQUARDT. WITHOUT THEIR CONSENT IT MAY NOT BE REPRODUCED OR GIVEN TO THIRD PARTIES.

CONFIDENTIAL

VERTRAULICH

© Alle Rechte bei Marquardt, auch fuer den Fall von Schutzrechtsanmeldungen. Jede Veruegungsbefuegnis, wie Kopier- und Weitergaberecht, bei uns.



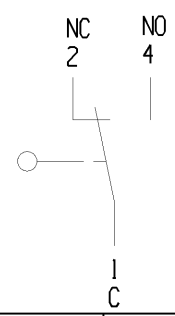
Wechsler 1-polig  
single pole changeover

Schaltbetaetigungskraft  
actuating force  $\leq 2.6 \text{ N}$

Rueckschaltkraft  
release force  $\geq 0.7 \text{ N}$

Differenzweg  
movement differential  $\leq 0.2 \text{ mm}$

IP Schutzklasse nach EN 60529  
protection class acc to EN 60529 IP 67



G: Konform nach IEC 60335-1:2001 Kap. 30  
G: matching IEC 60335-1:2001 clause 30

fuer Form und Lage FOR SHAPE AND LOC.	⊙ = 0.1	Allgemeintoleranzen UNTOLERANCED DIMENSIONS				Pause COPY	Blatt SHEET 01	TYP K	Zeichn./DRAWING NO. 10481102	Index b
fuer Winkel FOR ANGLE.	+0.25 +0.1 -0.25	PROJEKTION	Abmasse und Nennmassbereiche Angaben in mm	Laenge LENGTH	Radien RADII					
			0-6 ± 0.1 ± 0.2	>6-15 ± 0.15 ± 0.3	>15-30 ± 0.2 ± 0.5			SCHNAPPSCHALTER		
			ALL DIMENSIONS ARE IN MILLIMETRES	>30-70 ± 0.3	>70-120 ± 0.4 ± 10%			snap action switch		
b	80327	08.03.13	BRC			CAD: NX V6.0				
a	78489	26.04.12	BRC			gez./DRAWN BY 13.09.11 BRC				
	73963	13.09.11	BRC			gepr./CHECKED BY				
Ausg. ISSUE	Aenderung REVISION	gez. DRAWN BY	Ausg. ISSUE	Aenderung REVISION	gez. DRAWN BY	Ersatz fuer/REPLACEMENT OF		MARQUARDT		