

Vor Inbetriebnahme lesen!

Alle Modelle dürfen nur von qualifiziertem Fachpersonal (nach einschlägigen Normen, z. B. IEC 60364, VDE0100, VDE0105) installiert werden! Bei Funktionsstörungen oder Beschädigungen ist die Versorgungsspannung sofort zu unterbrechen und das Gerät zur Überprüfung an den Hersteller zu senden. Das Gerät ist wartungsfrei und enthält keine Servicebauteile. Interne Sicherungen (sofern vorhanden) lösen im Fehlerfall irreversibel aus

WARNUNG

Die Missachtung der in dieser Betriebsanleitung und den Spezifikationen enthaltenen Informationen kann einen elektrischen Schlag, Brände, schwere Unfälle und Schäden an Personen, Haus- und Nutztieren und Gütern zur Folge haben!

- Installations- und Wartungsarbeiten dürfen aufgrund frei zugänglicher Anschlüsse nur durch eine qualifizierte Fachkraft erfolgen
- Das Berühren von Bauteilen oder freiliegenden Anschlüssen kann einen elektrischen Schlag verursachen! Vor Installations- und Wartungsarbeiten ist die Versorgungsspannung zu unterbrechen, gegen unbeabsichtigtes Wiedereinschalten zu sichern und die Wirksamkeit zu prüfen
- Die Anschlüsse dieses Netzteils sind durch Anbringen der Abdeckkappen gegen versehentliches Berühren wirkungsvoll zu sichern. Im Inneren herrschen gefährliche Spannungen. Das Gehäuse darf nicht geöffnet werden
- Die auf dem Typenschild angegebenen Spezifikationen sind einzuhalten. Achten Sie auf die korrekte Spannung und Polarität, sowie die Eignung des Netzteils für die vorgesehene Verwendung. Die angeschlossene Last darf die Nennwerte für Ausgangsstrom und -leistung nicht überschreiten. Einschlägige Normen und Unfallverhütungsvorschriften (UVV) zu Einbau, Anschluss und Betrieb sind zu beachten. Bei Vorhandensein eines Erdanschlusses (FG) muss dieser geerdet sein
- Bei Funktionsstörungen oder Beschädigungen umgehend von der Versorgungsspannung trennen und gegen weitere Verwendung sichern
- Das Netzteil darf nur in trockenen Innenräumen verwendet werden, nicht abgedeckt oder direkter Sonneneinstrahlung ausgesetzt werden. Nicht in der Nähe von Wärmequellen betreiben. Das Netzteil ist nicht wasserdicht und nicht spritzwassergeschützt. Die zulässige Umgebungstemperatur ist dem Datenblatt oder den Spezifikationen zu entnehmen
- Maximale sekundärseitige Kabellänge: 2 m

Bestimmungsgemäßer Gebrauch

Dieses Schaltnetzteil ist als Stromversorgung von LED-Beleuchtungsanwendungen entwickelt worden und erfüllt die Anforderungen der entsprechenden europäischen Richtlinien. Die Verwendung für andere Zwecke ist unzulässig

Hinweis

Durch Kombination oder Zusammenstellung von Betriebsmitteln mit CE-Kennzeichnung entsteht nicht zwangsläufig ein konformes System. Eine erneute Bewertung der Einhaltung der vorgeschriebenen Richtlinien durch den Hersteller des Gesamtsystems ist vorzunehmen



Entsorgung

Dieses Gerät darf nicht im Hausmüll entsorgt werden. Entsorgen Sie es über eine Sammelstelle für Elektronik-Altgeräte. Weitere Informationen sowie die nächstgelegene Abgabestelle finden Sie im Internet unter www.ElektroG.de – WEEE-Reg.-Nr.: DE 31358089

User Manual and Safety Information

Read Before Use!

All models must be installed by a qualified technician only! Adhere to relevant industry standards (e.g. IEC 60364, VDE0100, VDE0105). Disconnect from mains supply in case of malfunction or damage and send the unit to the manufacturer for inspection. The unit is maintenance-free and does not contain serviceable parts. In fault condition internal fuses (if existing) trip off irreversibly

WARNING

Not adhering to the instructions contained in this manual and the product specifications might cause electric shock, fires, severe accidents, injuries, and damages to persons, animals and property!

- Installation and maintenance is to be performed by a qualified technician only due to exposed contacts
- Contact with parts or exposed connections can cause an electric shock! Prior to installation or maintenance disconnect from mains power supply and secure effectively against accidental re-powering. Check effectiveness of measure
- In operating condition an effective protection against accidental contact to live parts is required. Connecting terminal must be outfitted with touch protection. Dangerous voltages occur on the inside of the unit. The housing must not be opened
- Adhere to the specifications on the nameplate. Check for correct voltage and polarity, as well as the suitability of the power supply for the intended use. Load must not exceed nominal values. Relevant industry standards and accident-prevention regulations for installation, connection and operation must be observed. Ground (FG), if any exists, must be connected to earth ground
- Any defective or faulty unit must not be operated and is to be disconnected from mains power immediately and secured against further use
- For dry indoor environments only. Keep dry and out of direct sunlight, do not cover. Do not operate near heat sources. Not water proof, not splash-water proof. Retrieve information on permissible ambient conditions from specification or datasheet
- Maximum output cable length: 2 m

Intended Use

This switching power supply is intended for powering LED lighting appliances and is in conformance with relevant European Directives. Any other use is not permitted

Notice

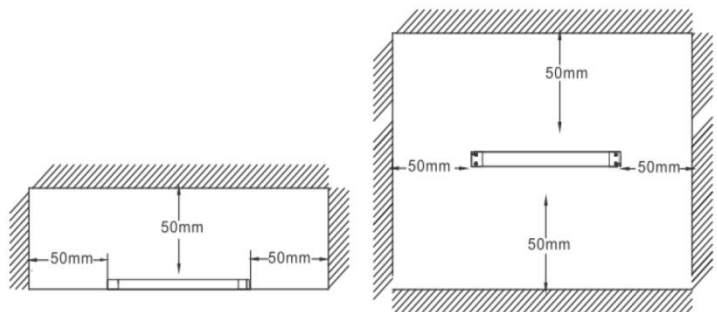
Combination or assembly of different units bearing a CE mark does not necessarily form a compliant system. Re-evaluation of conformity to the mandatory directives is to be performed by the manufacturer of the completed system



Disposal

This device must not be disposed of in domestic waste. Always dispose of electronic appliances at the designated collection facilities. For more information refer to www.ElektroG.de – WEEE-Reg.-No.: DE 31358089

MODEL No.	Voltage	Min. Load	Max. Load	Max. Power	Ripple & Noise
SL60-12VF	12 V	0.00 A	5.0 A	60 W	500 mV p-p
SL60-24VF	24 V	0.00 A	2.5 A	60 W	500 mV p-p
INPUT	Voltage	AC 180 V – 264 V			
	Frequency	50 Hz - 60 Hz			
	Current (rms max)	< 0.5 A			
	Power Factor	≥ 0.9			
PROTECTION	Overload	Yes, Auto Recovery			
	Overvoltage	Yes, Latch Off			
	Short Circuit	Yes, Auto Recovery			
	Over Temperature	Yes, temperature exceeding max. value at detection point, restart after cut-off (latch-off)			
	Input Surge Current	< 75 A peak			
OTHERS	Cooling	Convection Cooling			
	Efficiency	≥ 88 % typical			
	Startup Time	< 0.5 s, at 25 °C rated input voltage, output max. rated power			
	Protection Marking	IP20 (IEC 60529)			
	Working Noise	< 35 dB, pickup at 10 cm			
	Protection Class	Class II			
	Case Material	Plastic cover with push-in clamps			
Environment	Temperature	Operating: -20 °C to 45 °C / Max. Case Temperature: 80 °C			
	Humidity	Operating: 45 % RH to 85 % RH			
Lifetime	30 000 hrs at max. Ta, rated input voltage, output max. rated power				
Safety	IEC / EN 61347-1, IEC / EN 61347-2-13				
EMI	EN 55015				
EMS	EN 61547; EN 61000-4-2, -3, -4, -5, -6				
Harmonic	EN 61000-3-2 Class C				
Case Dimensions	304.6 mm × 30 mm × 16.7 mm				



Mounting Location Dimension