

RC

1/10th SCALE

VOLKSWAGEN KARMANN GHIA

フォルクスワーゲン カルマンギア スペアボディセット

(M-06 シャーシ)

注意!
NOTICE

- このボディは、M-06L (ロングホイールベース239mm) のシャーシに使用できます。
- This body is compatible with the M-06L (239mm wheelbase) chassis.

- 製品によってボディが一部塗装済み、加工済みの場合があります。
- Some bodies may be pre-painted or have other work already carried out.



Volkswagen

Official
Licensed Product

注意

- このキットは組み立てモデルです。作る前にかかわらず説明書を最後までお読みください。また、小学生などの低年齢の方が組み立てるときは、保護者の方もお読みください。
- 工具の使用には十分注意してください。特にニッパーやナイフなど刃物によるケガや事故に注意してください。
- 接着剤や塗料は、使用する前にそれぞれの注意書きをよく読み、指示に従って正しく使用してください。また、使用するときは室内の換気に十分注意してください。
- 小さなお子様のいる場所での作業はしないでください。工具にさわったり、小さなパーツの飲み込みや、ビニール袋をかぶっての窒息など危険な状況が考えられます。プラくずもきちんとかたづけしてください。

CAUTION

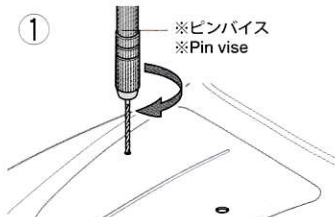
- Read carefully and fully understand the instructions before commencing assembly.
- When assembling this kit, tools including knives are used. Extra care should be taken to avoid personal injury.
- Read and follow the instructions supplied with paints and/or cement, if used (not included in kit).
- Keep out of reach of small children. Children must not be allowed to put any parts in their mouths, or pull vinyl bags over their heads. Sensibly dispose of the leftover parts immediately.

※部品はセットに含まれません。
※ marked parts are not included in set.

1

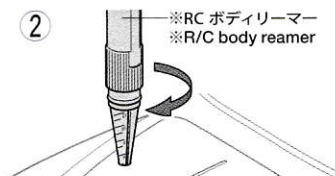
《穴の開け方》
How to make holes

①

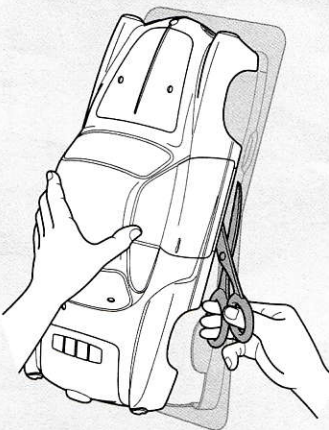
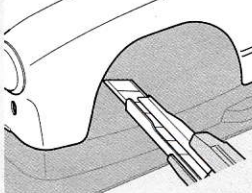


- ★指定の位置にピンバイスなどで小さな穴を開けます。
- ★Make a pilot hole in the indicated position using a pin vise and drill bit, etc.

②



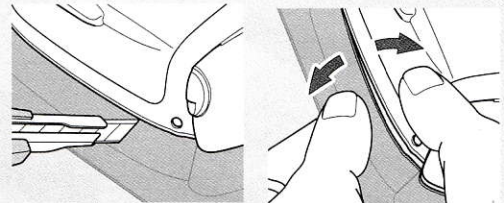
- ※RC ボディリーマー
- ※R/C body reamer

《ポリカボディの切り取り方》
Cutting out polycarbonate body parts《直線はハサミで切り取ります。》
Straight sections – use scissors《曲線はカッターナイフで切り取ります。》
Curved sections – use a modeling knife

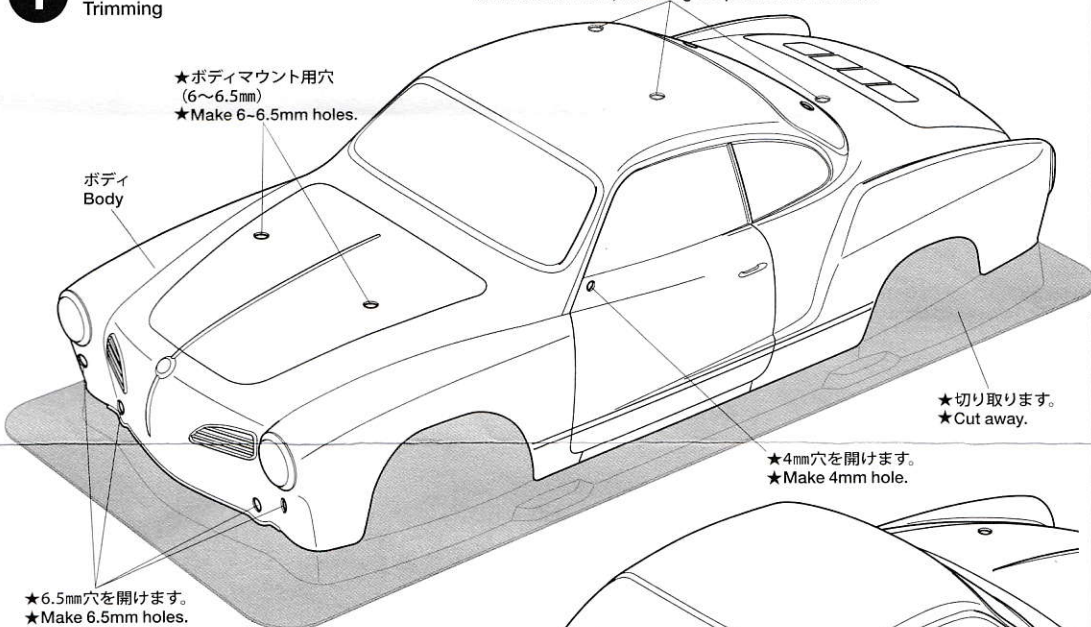
- カッターナイフを使う時は、切断する部分に手(指)を絶対にあてないでください。
- Keep hands and fingers off of section being cut, particularly when using a modeling knife.



- ★カッターナイフで切り取る場合は、一度に切らずに数回にわたって浅く切り込みを入れ、切れ目にそって折り曲げるようにして切りはなしてください。
- ★When using a modeling knife, make multiple passes to score the cut line, then bend and snap off the unwanted area.

1 ボディの切り取り
Trimming

- ★アンテナを立てる場合は位置に合わせて穴 (6mm) を開けてください。
- ★Make 6mm hole, matching the position of antenna.



- ★6.5mm穴を開けます。
- ★Make 6.5mm holes.

- ★ボディマウント用穴 (6~6.5mm)
- ★Make 6-6.5mm holes.

- ★6.5mm穴を開けます。
- ★Make 6.5mm holes.

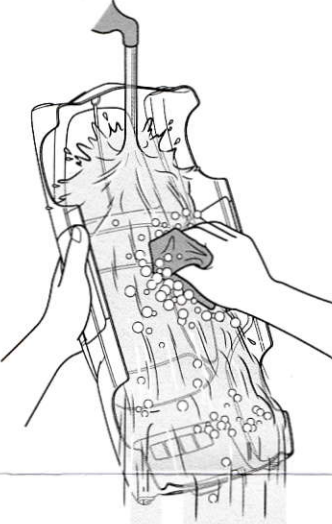
- ★切り取ります。
- ★Cut away.

★リーマーで指示の大きさに穴を広げます。
★Enlarge hole to desired size using body reamer.

★工具の取り扱いには十分に注意してください。
★Handle tools with care.

2

《塗装する前に》
Preparing body for painting



★塗装前に中性洗剤で油気をおとします。水洗いをして洗剤を洗い流して乾かしてください。
★Wash the body thoroughly with detergent in order to remove any oil, then rinse well and allow to air dry.

●のマークは塗装指示のマークです。ボディの塗装にはポリカーボネート用塗料で内側から塗装してください。ミラーなどのプラスチック部品の塗装にはプラスチック用塗料をお使いください。
● This mark denotes numbers for Tamiya Paint colors. Paint body from inside using polycarbonate paints. Paint plastic parts (side mirror) using plastic paint.

《ポリカーボネート用タミヤカラー》
TAMIYA POLYCARBONATE PAINTS

PS-4 ●ブルー / Blue
PS-31 ●スモーク / Smoke

《プラスチック用タミヤカラー》
TAMIYA PLASTIC PAINTS

X-18 ●セミグロスブラック / Semi gloss black

TAMIYA COLOR

ポリカーボネートスプレー(ミニ)
クレーヤーボディ用スプレー塗料です。軽く仕上がりが、衝突などにもはがれにくいのが特徴。ピン入り塗料の上に重ね塗りできます。

TAMIYA CRAFT TOOLS

良い工具選びは傑作づくりのための第一歩。本格派をめざすモデラーにふさわしいタミヤクラフトツール。耐久性も高く、使いやすい高品質な工具です。

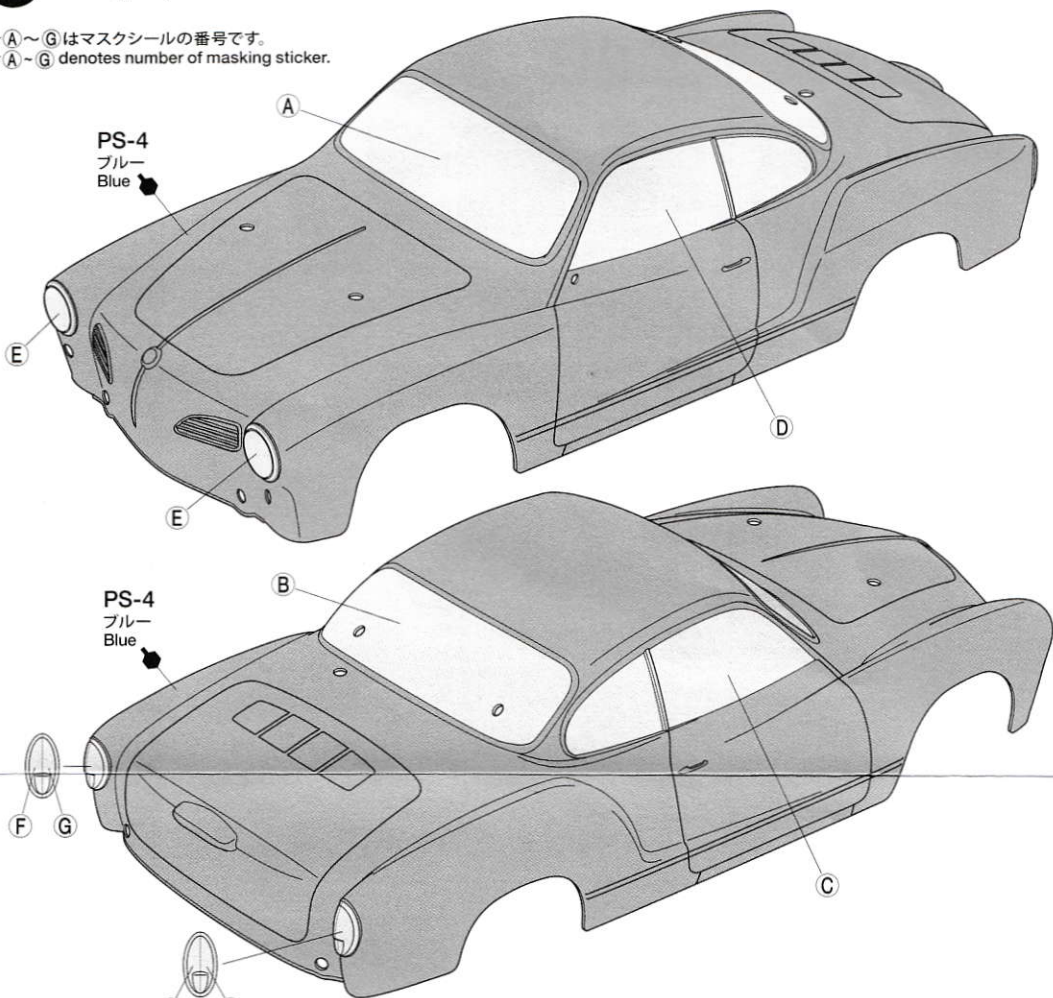
CURVED SCISSORS

曲線はさみ

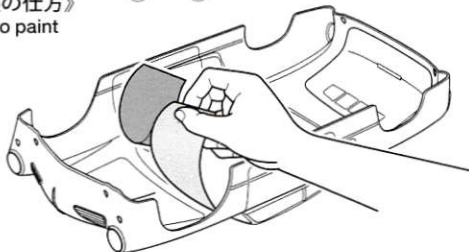
2 ボディの塗装
Painting body

★ボディカラーはお好みの色で塗装するのもよいでしょう。
★This instruction manual shows Blue (PS-4) as body color. Paint body as you like.

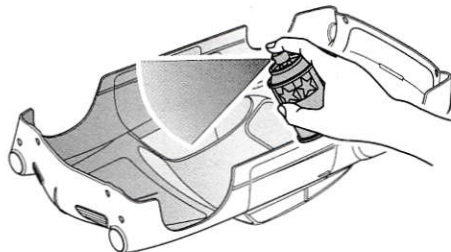
★A～Gはマスクシールの番号です。
★A～G denotes number of masking sticker.



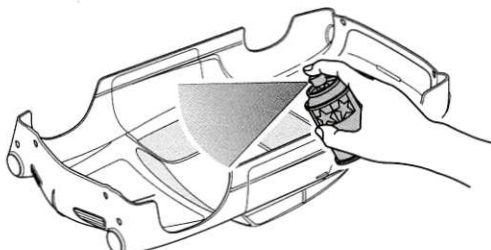
《塗装の仕方》
How to paint



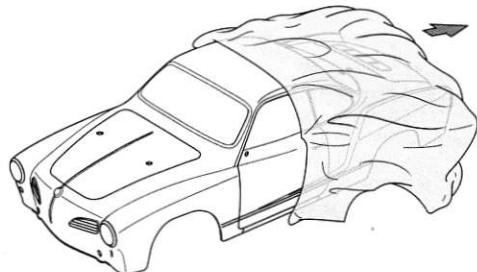
① ★マスクシールを切り出し、ボディ内側のウインドウ部、ライト部に貼ります。
★Cut out masking stickers and mask off window and light areas from inside.



② ★ボディを内側からブルー (PS-4) で塗装します。スプレー塗料はボディから30cmほどはなし、一度に塗らず数回に分けて塗ります。
★Paint body from inside using Blue (PS-4). Apply thin layer of spray paint 2-3 times keeping 30cm distance from body.



③ ★塗装が乾いたらウインドウ部分のマスクシールをはがし、お好みでスモーク(PS-31)を塗装します。
★After paint has dried, remove masking stickers from windows, and paint with Smoke (PS-31) as you wish.



④ ★塗装終了後に残ったマスクシールをはがし、ボディ表面の保護フィルムもはがしてください。
★After paint has dried, remove remaining masking stickers, then protective film.

(プラスチック用)



ITEM 74005

タミヤカタログ

スケールモデルを中心に掲載したタミヤカタログは年に一回発行されています。ご希望の方は模型店でおたずねください。

TAMIYA CATALOG

The latest in cars, bikes, airplanes, ships and tanks. Motorized and museum quality models are all shown in full color in Tamiya's latest catalog.



●タミヤ・ホームページアドレス

www.tamiya.com

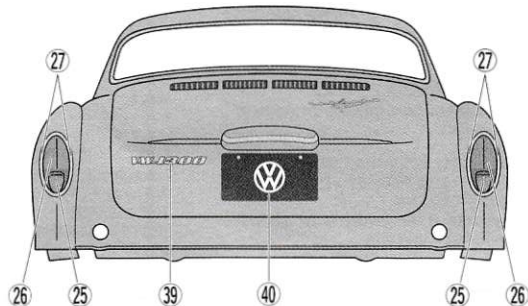
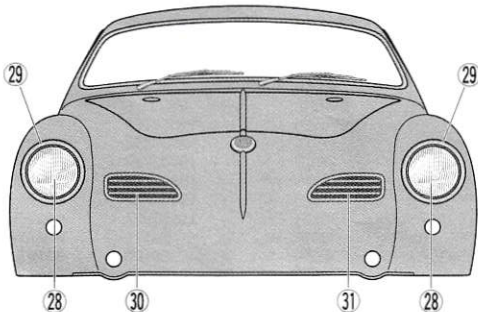
1119 ©2019 TAMIYA

3 マーキング 1 Markings 1



★ステッカーを貼る前に必ず保護フィルムをはがしてください。
★Remove protective film before applying stickers.

★マークは番号順に貼ってください。
★Apply stickers in numbered order.



株式会社タミヤ 静岡市駿河区恩田原3-7

51635 VW Karmann Ghia Body (11056827)



★ステッカーを貼る前に必ず保護フィルムをはがしてください。
★Remove protective film before applying stickers.

★マークは番号順に貼ってください。
★Apply stickers in numbered order.

《ステッカーの貼り方》

①できるだけ余白を残さずに、印刷された部分を切り抜いてください。番号のついたステッカーは切りとってしまうとまちがえやすいので貼る順に切りとってください。

②台紙の端の部分を少し切りとり指定された場所に貼りあわせませ。台紙をつけたまま位置をあわせてください。

③少しずつ台紙をはがしながら場所がずれたり、ステッカーの中に気泡が残ったりしないように注意しながら貼っていきます。

台紙を一度に全部はがして貼ることは、しわができたり気泡が残ったりする原因となります。

Stickers

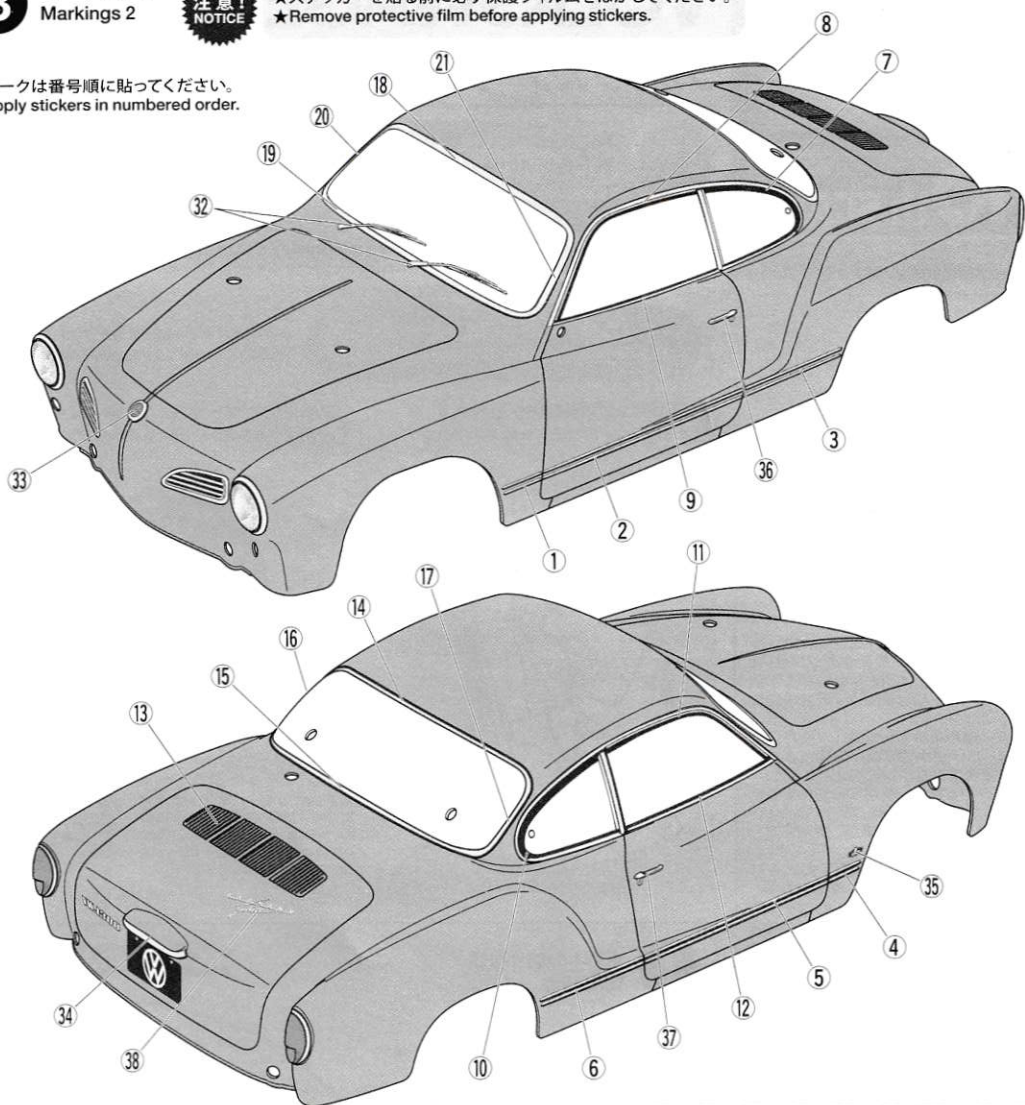
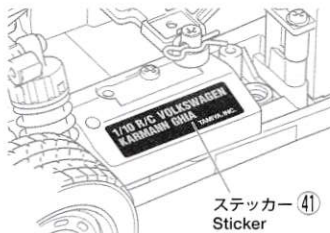
① Cut along the edges as close as possible to cut the sticker from the sheet. Cut out stickers in numbered order to prevent confusion.

② Slightly peel away one end of the lining and position the sticker on the body.

③ Slowly remove the remaining lining while checking sticker position. Do not completely remove lining prior to application as this may cause unwanted air bubbles and creases.

《※M-06Lシャーシ》

※M-06L chassis side



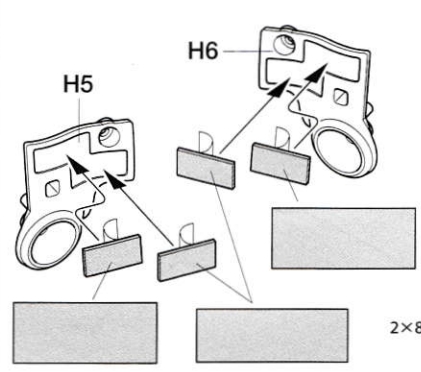
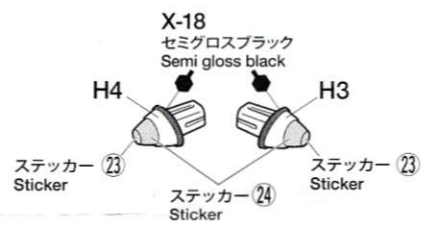
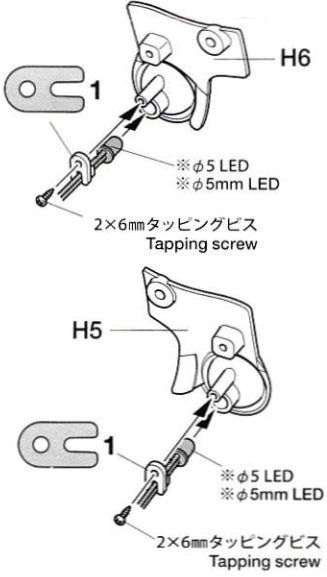
注意! ★ヘッドライト、テールライトを点灯させる場合は別売のLEDライトユニットをご用意ください。
NOTICE ★Use Item 53909 Tamiya LED Light Unit (sold separately) if installing LEDs.
 ●LEDライトユニット(TLU-01) (53909)
 ●53909 Tamiya LED Light Unit (TLU-01)

4 ヘッドライトの取り付け Attaching headlights

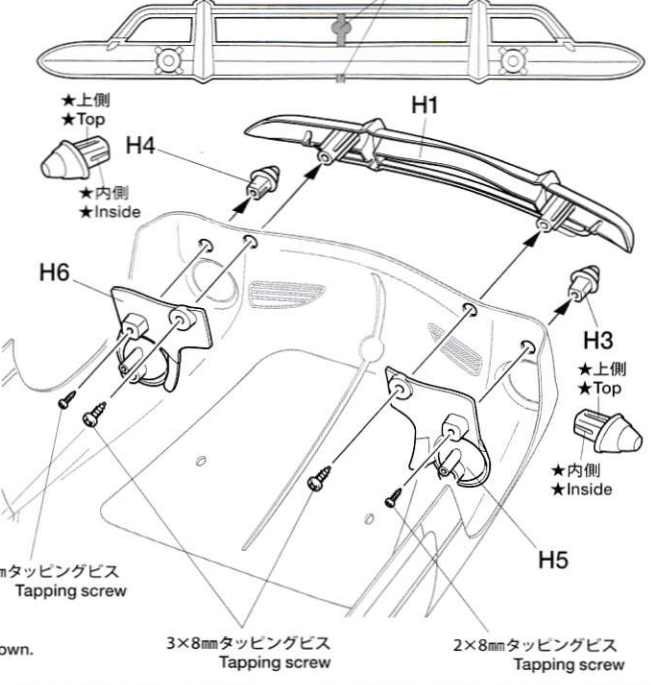
★H3、H4は取付ける向きに注意してください。
 ★Note direction of H3 and H4 carefully.

★切り取ります。
 ★Cut away.

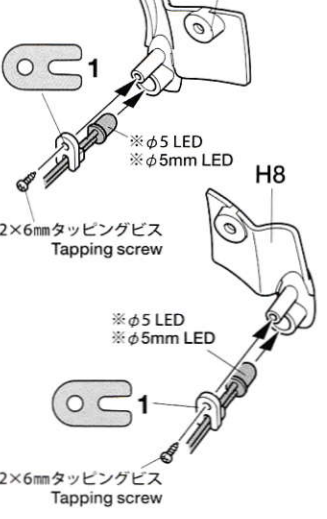
《ヘッドライト》 Headlights



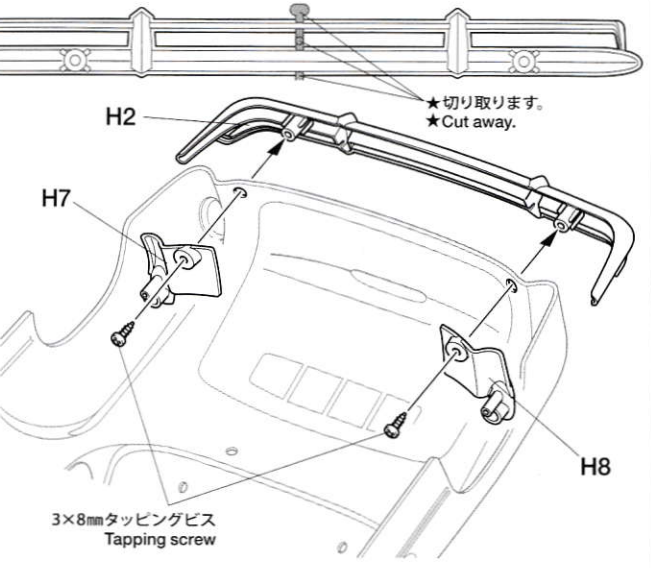
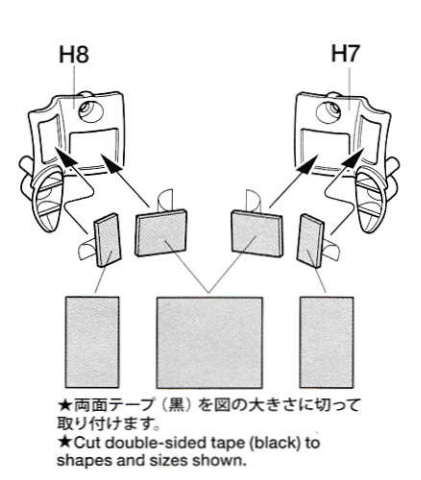
★両面テープ(黒)を図の大きさに切って取り付けます。
 ★Cut double-sided tape (black) to shapes and sizes shown.



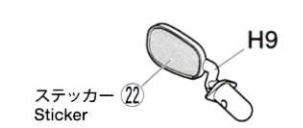
《テールライト》 Taillights



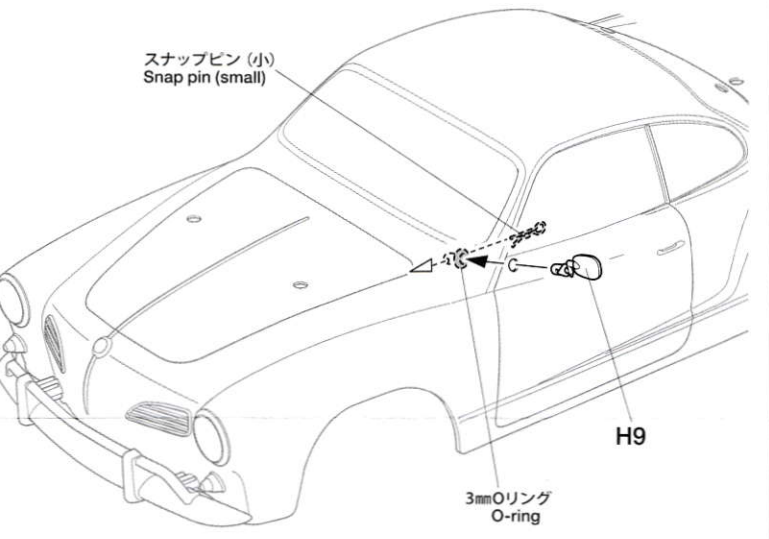
5 テールライトの取り付け Attaching taillights



6 サイドミラーの取り付け Attaching side mirror







★サイドミラーはボディ内側からOリングをはめ、スナップピンで固定します。
 ★Secure side mirror using snap pin and O-ring as shown.



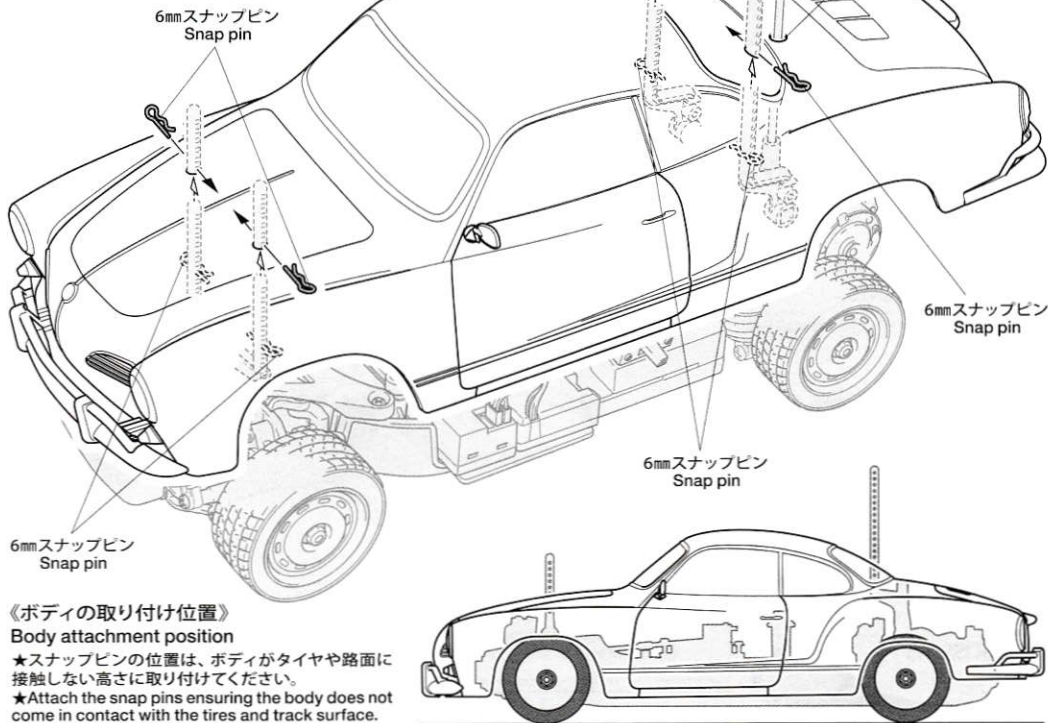
PARTS

- ボディ×1
Body
- H部品×1
H Parts
- ステッカー.....×1
Stickers
- マスクシール.....×1
Masking stickers
- 《金具袋詰》
METAL PARTS BAG
- 3×8mmタッピングビス.....×4
Tapping screw
- 2×8mmタッピングビス.....×2
Tapping screw

-  2x6mmタッピングビス.....x4
Tapping screw
-  6mmスナップピン・x8
Snap pin
-  スナップピン (小)x1
Snap pin (small)
-  3mmOリングx1
O-ring
- 両面テープ (黒)x1
Double-sided tape (black)

7 ボディの取り付け Attaching body

★ボディからとび出たボディマウントは
好みに応じて切り取ります。



部品請求について

★部品をなくしたり、こわした方は、カスタマーサービス取次店でご注文いただけます。また、当社カスタマーサービスに直接ご注文する場合は、下記の方法でご注文することができます。

①《郵便振替のご利用法》

郵便局の払込用紙の通信欄に下のリストを参考にITEM番号、スケール、製品名、部品名、部品コード、数量を必ずご記入ください。振込人住所欄にはお電話番号もお書きいただき、口座番号・00810-9-1118、加入者名・(株)タミヤでお振込ください。

②《代金引換のご利用法》

パーツ代金に加えて代引き手数料(300円+税)をご負担いただければ、電話またはホームページより代金引換によるご注文をお受けいたします。

《住所》

〒422-8610 静岡県駿河区恩田原3-7
株式会社タミヤ カスタマーサービス係

《お問い合わせ番号》

静岡 054-283-0003

東京 03-3899-3765 (静岡へ自動転送)
※電話番号をお確かめの上、おかけ間違いのないようお願いいたします。

《カスタマーサービスアドレス》

www.tamiya.com/japan/customer/

★このボディに合うタイヤ、ホイールは、カスタマーサービスで取り扱っております。お問い合わせください。

★Ask your local Tamiya dealer for availability of the wheels and tires.

《ボディの取り付け位置》

Body attachment position

★スナップピンの位置は、ボディがタイヤや路面に接触しない高さに取り付けてください。

★Attach the snap pins ensuring the body does not come in contact with the tires and track surface.

フォルクスワーゲン カルマンギア スペアボディセット

ITEM 51635

★本体価格(税抜き)、送料は2020年1月現在のものです。諸事情により変更となる場合があります。
★ご購入に際しては、本体価格に消費税を加えてください。(小数点以下を切り捨て)

部品名	本体価格	送料	部品コード
HJパーツ	1,200円 +税	-	19006789
LEDストッパー(x2)	370円 +税	-	19005859
3x8mmタッピングビス(黒x10)	180円 +税	-	19805754
2x6mmタッピングビス(x10)	200円 +税	-	19808058
ステッカー、マスクシール	1,400円 +税	-	19495984
ボディ説明図	300円 +税	-	11056827
SP.171 耐熱両面テープ	300円	要	50171
SP.197 スナップピン(大x10, 小x5)	200円 +税	要	50197
SP.573 2x8mmタッピングビス(x10)	100円 +税	要	50573
SP.1537 6mmスナップピン(x15)	200円 +税	要	51537
AO-5042 3mmOリング黒(x10)	100円 +税	要	84195

(送料について) 送料の欄に「要」と記された品目には、別途送料が必要です。タミヤホームページ、カスタマーサービスの「送料について」をご確認ください。

AFTER MARKET SERVICE CARD

When purchasing replacement parts, please take or send this form to your local Tamiya dealer so that the parts required can be correctly identified. Please note that the specifications, availability and price are subject to change without notice.

Parts code	ITEM 51635
19006789H Parts
19005859LED Stopper (x2)
198057543x8mm Tapping Screw (Black) (x10)
198080582x6mm Tapping Screw (x10)
19495984Stickers, Masking Stickers
11056827Body Set Instructions
50171Heat Resistant Double-Sided Tape
50197Snap Pin (Small x5, Large x10)
505732x8mm Tapping Screw (x10)
515376mm Snap Pin (x15)
841953mm O-Ring (Black) (x10)