

# ITAC10110



- Ⓓ **Bedienungsanleitung**
- ⒼⒷ **User manual**

*Originalbedienungsanleitung in deutscher Sprache. Für künftige Verwendung aufbewahren.*

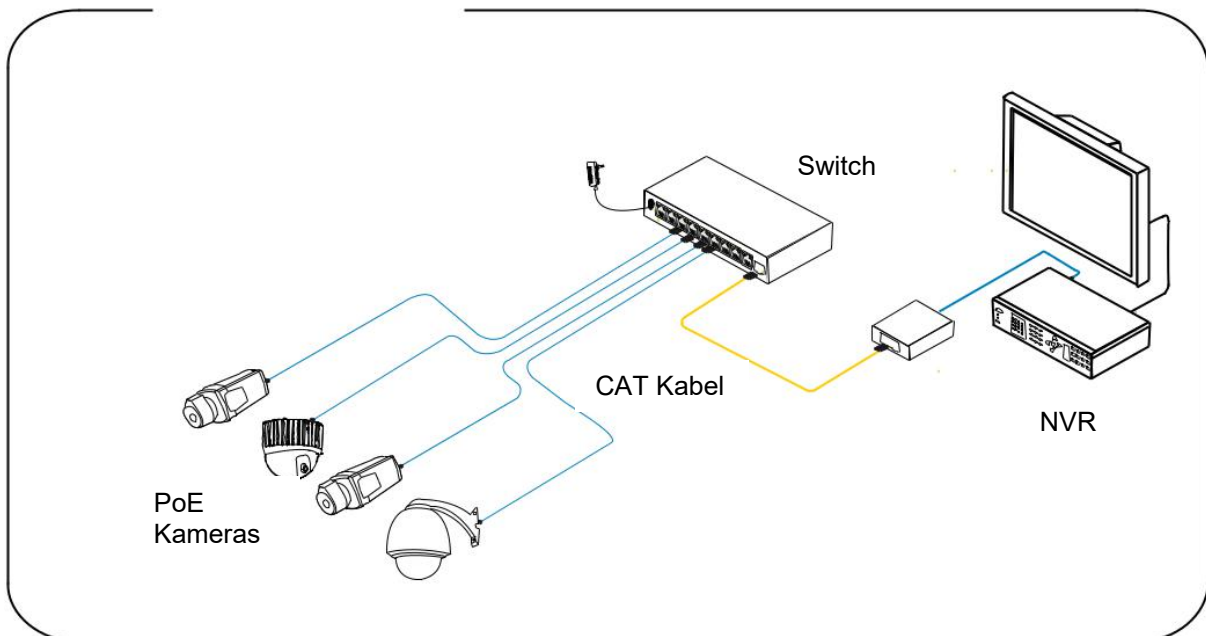
*This user manual contains important information for installation and operation.  
This should be also noted when this product is passed on to a third party.  
Therefore look after these operating instructions for future reference!*

Ⓓ

### Merkmale:

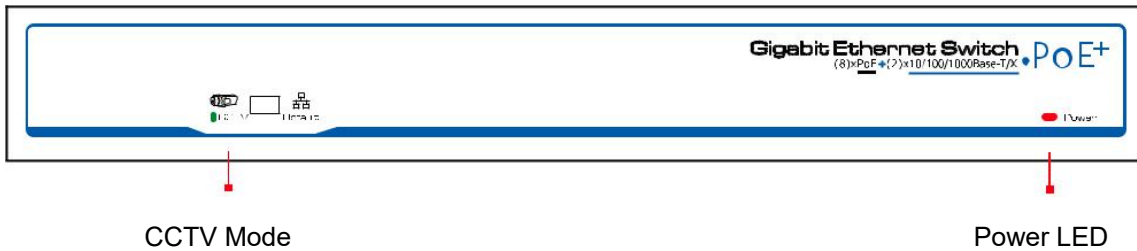
- Anschlüsse: 8 x PoE Gigabit (Downstream), 1 x Gigabit (Uplink) RJ45, 1 x Gigabit (Uplink) SFP
- Unterstützt PoE and PoE+
- PoE-Ausgangsleistung von 120 Watt
- Plug and Play, keine Konfiguration nötig
- Robuste Verarbeitung, einfach und universal zu installieren

### Installationsübersicht:



### Achtung:

Die Übertragungsdistanz hängt von der Signalquelle und der Kabelqualität ab. Es wird dringend empfohlen, ein Standard Cat5e / 6 Ethernet-Kabel zu verwenden, um die maximale Übertragungsdistanz zu erreichen.

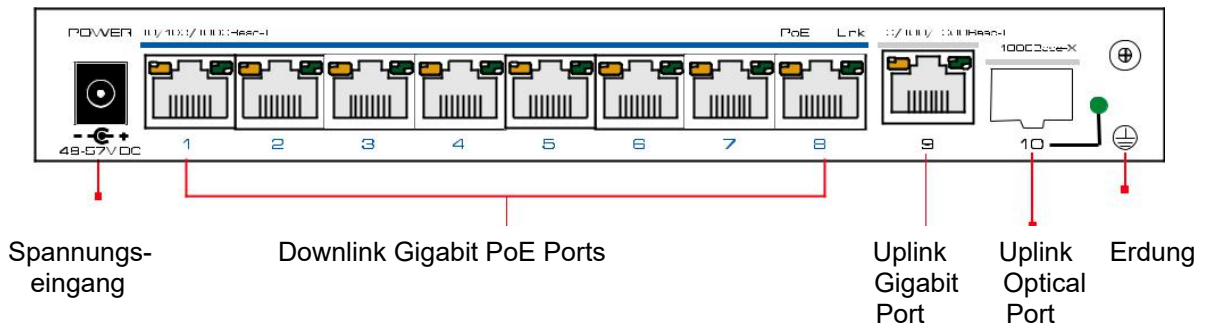


**CCTV Mode:**

Um einen Broadcast Storm (starke Anhäufung von Broadcast- und Multicast-Verkehr in einem Rechnernetz) zu verhindern, kann der CCTV Mode aktiviert werden. Ist dieser aktiviert, wird für Port 1-8 ein separates VLAN erzeugt und die Ports können nur noch mit dem Uplink Port kommunizieren. Eine Kommunikation der Ports untereinander ist nicht mehr möglich.

Wir empfehlen dieses Modus nur zu aktivieren, falls Sie Probleme innerhalb des Netzwerkwerkes feststellen.

Nach dem Wechseln des Modus ist ein Neustart erforderlich.



**Technische Daten:**

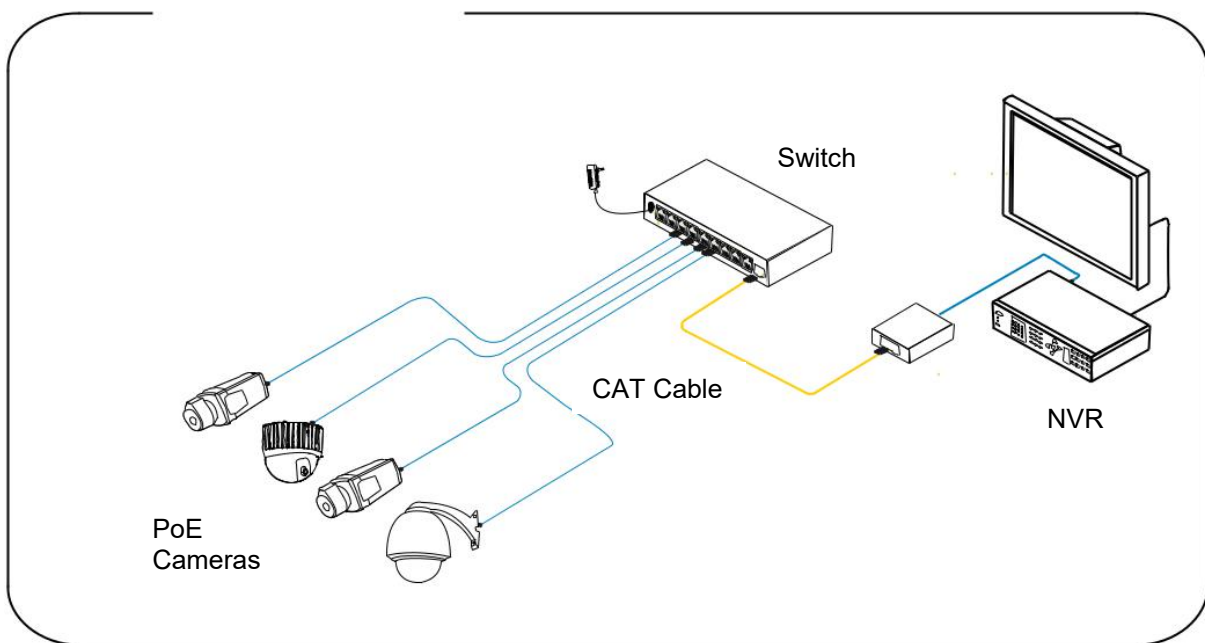
<b>Artikelnummer</b>	<b>ITAC101010</b>
<b>Abmessungen (LxBxH)</b>	200 x 102 x 27 mm
<b>Leistungsaufnahme</b>	5 W
<b>Max. Betriebstemperatur</b>	45 °C
<b>Max. Luftfeuchtigkeit</b>	95 %
<b>Max. PoE Leistung pro Port</b>	30 Watt
<b>Min. Betriebstemperatur</b>	-10 °C
<b>Nettogewicht</b>	0,5 kg
<b>Netzwerk Standards</b>	IEEE802.3, IEEE802.3u, IEEE802.3ab, IEEE802.3Z, EEE802.3 X
<b>Netzwerkanschluss</b>	1~8 Downlink Ports: 10/100/1000Mbps PoE Ethernet Ports 1 Uplink Port: 10/100/1000Mbps Ethernet Ports 1 Uplink Port: 1000Base-X SFP
<b>Pin Zuordnung Stromversorgung</b>	1/2(+), 3/6(-)
<b>PoE Leistung gesamt</b>	120 Watt
<b>PoE Standard</b>	802.3af/at (PSE)
<b>Spannungsversorgung DC</b>	48~57 V



## Features:

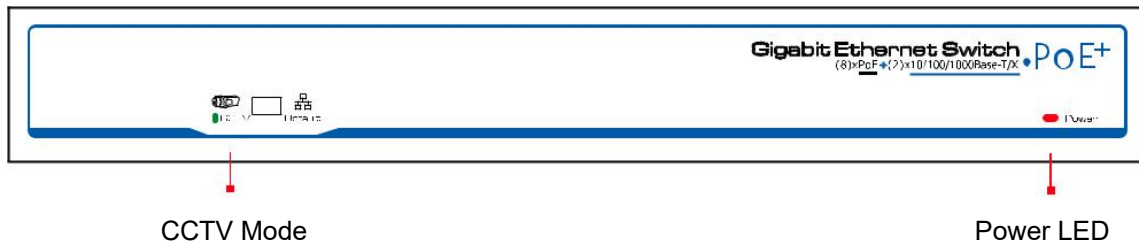
- Connections: 8 x PoE gigabit (downstream), 1 x gigabit (uplink) RJ45, 1 x gigabit (uplink) SFP
- Supports PoE and PoE+
- PoE output power of 120 watt
- Plug & Play, no configuration required
- Robust design, easy to install anywhere

## Installation overview



### Attention:

The transmission distance depends on the signal source and the cable quality. It is strongly recommended to use a standard Cat5e / 6 Ethernet cable to achieve the maximum transmission distance.

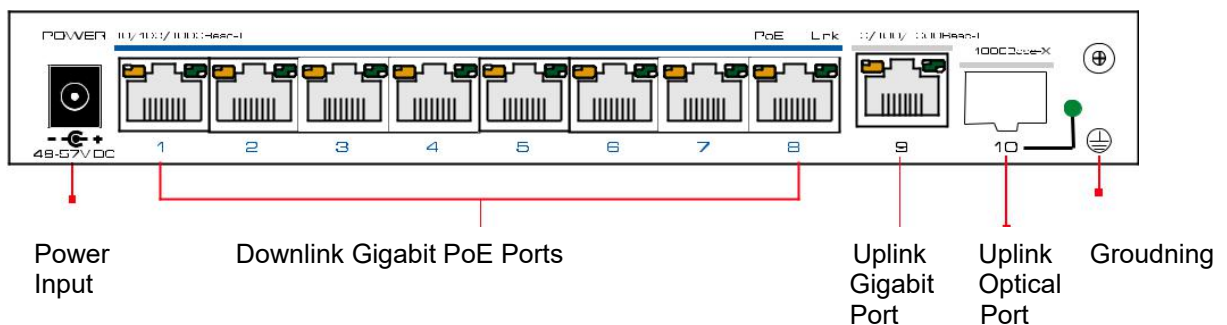


### CCTV Mode:

In order to prevent a broadcast storm (strong accumulation of broadcast and multicast traffic in a network), the CCTV mode can be activated. Once activated, a separate VLAN is created for port 1-8 and the ports can only communicate with the uplink port. Communication between the ports is no longer possible.

We recommend activating this mode only if you experience problems within the network.

After changing the mode, a restart is required.



**Specification:**

<b>Item #</b>	<b>ITAC10110</b>
<b>DC voltage supply</b>	48~57 V
<b>Dimensions</b>	200 x 102 x 27 mm
<b>Max. PoE power per port</b>	30 Watt
<b>Max. operating temperature</b>	45 °C
<b>Max. humidity</b>	95 %
<b>Min. operating temperature</b>	-10 °C
<b>Net weight</b>	0,5 kg
<b>Network standards</b>	IEEE802.3, IEEE802.3u, IEEE802.3ab, IEEE802.3Z, EEE802.3 X
<b>Network ports</b>	1~8 Downlink Ports: 10/100/1000Mbps PoE Ethernet Ports 1x Uplink Port: 10/100/1000Mbps Ethernet Ports 1x Uplink Port: 1000Base-X SFP
<b>PoE Standard</b>	802.3af/at (PSE)
<b>Power Pin Assignment</b>	1/2(+), 3/6(-)
<b>Power consumption</b>	5 W
<b>Total PoE power</b>	120 Watt

## Ⓟ Impressum

Diese Bedienungsanleitung ist eine Publikation der ABUS Security-Center GmbH & Co. KG, Linker Kreuthweg 5, 86444 Affing. Alle Rechte einschließlich Übersetzung vorbehalten. Reproduktionen jeder Art, z.B. Fotokopie, Mikroverfilmung, oder die Erfassung in elektronischen Datenverarbeitungsanlagen, bedürfen der schriftlichen Genehmigung des Herausgebers.

Nachdruck, auch auszugsweise, verboten.

Diese Bedienungsanleitung entspricht dem technischen Stand bei Drucklegung.

Änderung in Technik und Ausstattung vorbehalten.

## ⓊB Imprint

These operating instructions are published by ABUS Security-Center GmbH & Co.KG, Linker Kreuthweg 5, 86444 Affing, Germany. No reproduction (including translation) is permitted in whole or part e.g. photocopy, microfilming or storage in electronic data processing equipment, without the express written consent of the publisher.

The operating instructions reflect the current technical specifications at the time of print.

We reserve the right to change the technical or physical specifications.