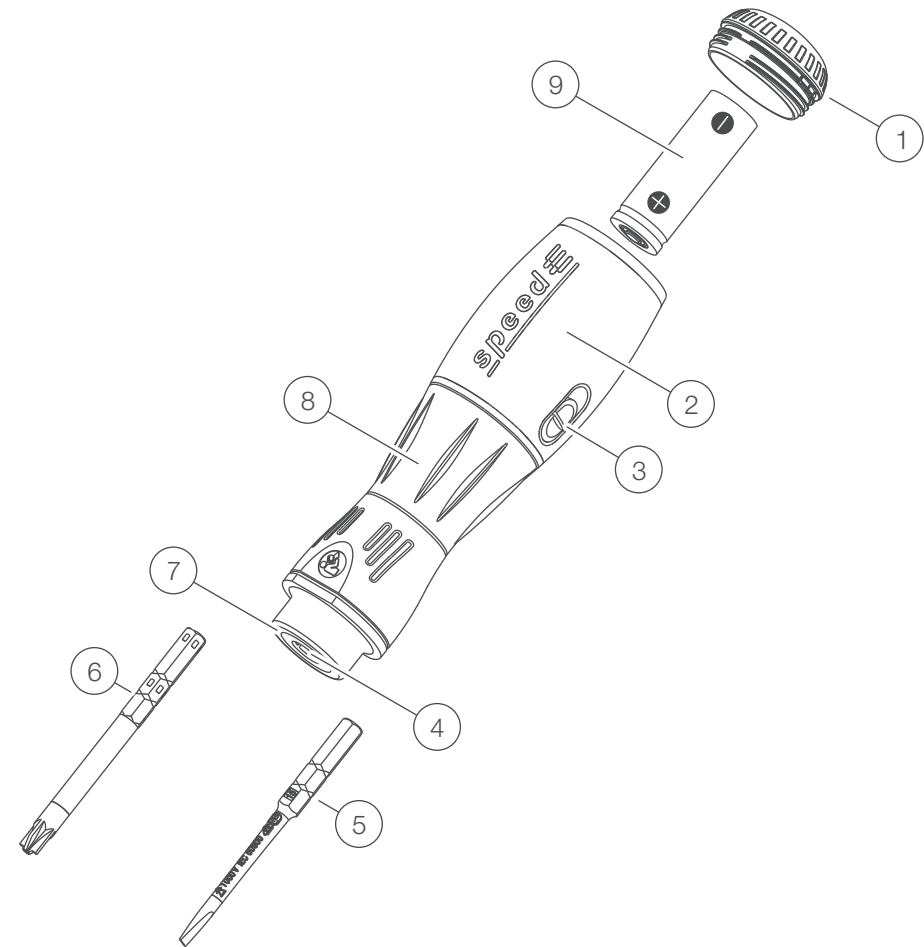
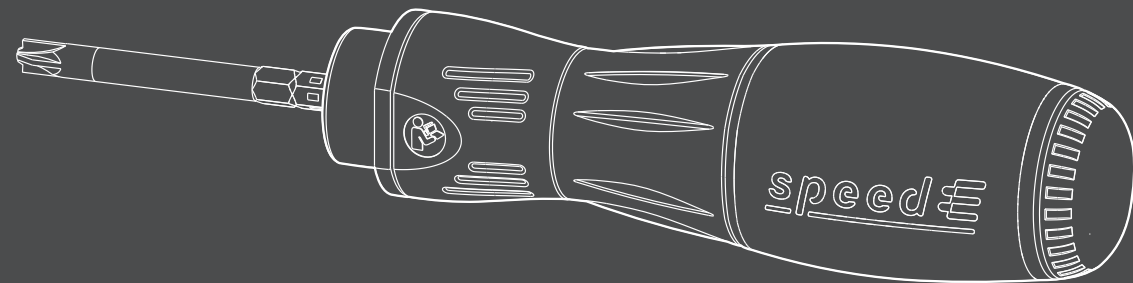
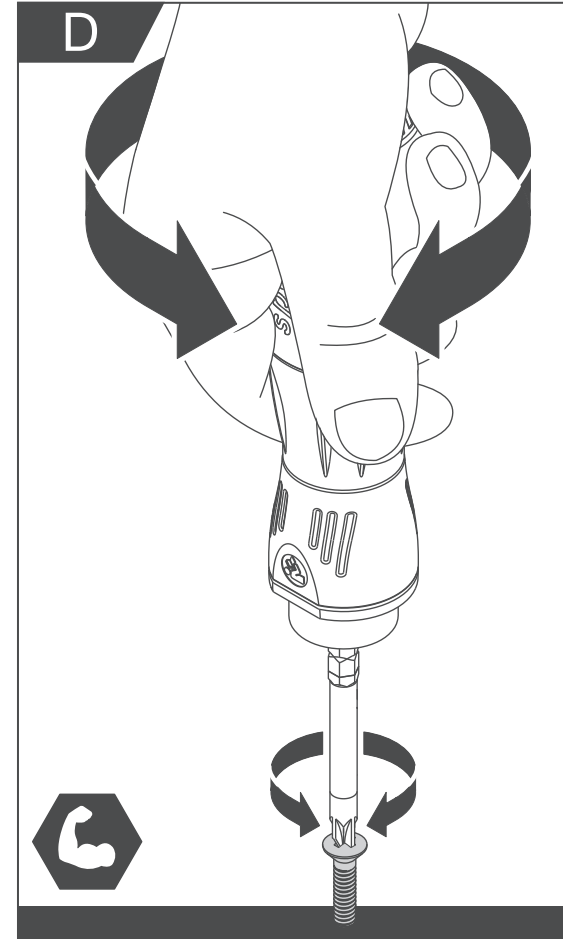
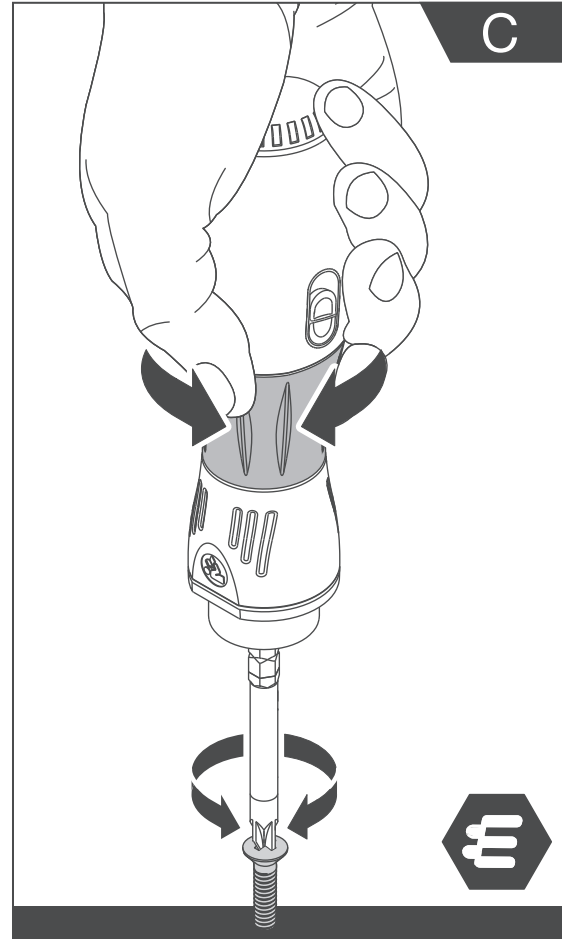
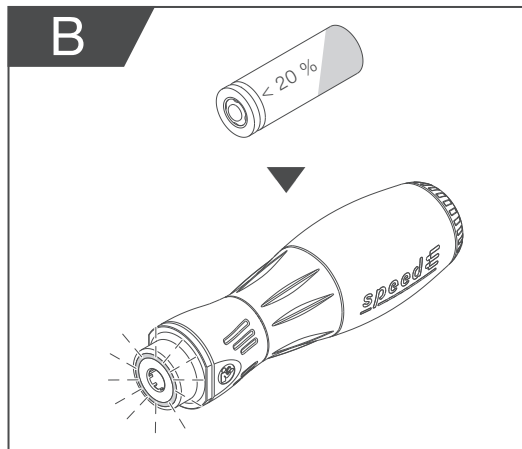
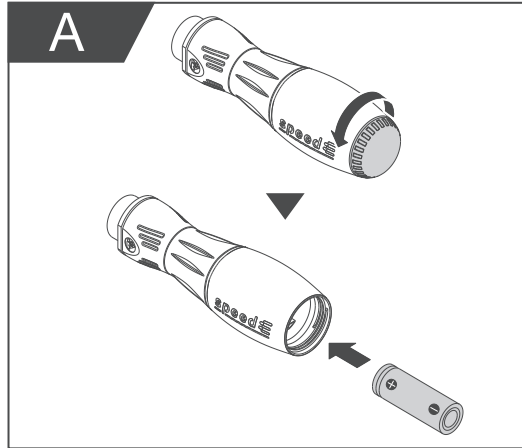




speedE® II





DE	5
EN	13
FR	21
NL	29
ES	37
IT	45
DA	53
NO	61
SV	69
FI	77
PL	85
CZ	93
HU	101
PT	109
RO	117
SR	125
TR	133

Zu dieser Anleitung	6
Symbole in dieser Anleitung	6
Übersicht	6
Lieferumfang	6
Legende zur Übersichtsgrafik	6
Symbole auf Ihrem speedE® II	6
Zu Ihrer Sicherheit	7
Bestimmungsgemäße Verwendung	7
Restgefahren	7
CE-Konformitätserklärung	9
Bedienung	10
Li-Ionen-Akku laden und einsetzen	10
LED-Lampe ein- und ausschalten	10
slimBit einsetzen	10
Schrauben hinein- und herausschrauben	11
Nach dem Gebrauch	11
Pflege	11
Tragen und transportieren	11
Entsorgung	11
Wartung und Fehlerbehebung	12
Service und Garantie	12
Technische Daten	12

Zu dieser Anleitung

Originalbetriebsanleitung

Diese Anleitung ermöglicht den sicheren und effizienten Umgang mit dem E-Schraubendreher „speedE® II“. Bewahren Sie diese Anleitung für spätere Verwendung auf! Lesen Sie diese Anleitung vor Beginn aller Arbeiten. Voraussetzung für sicheres Arbeiten ist die Einhaltung aller Sicherheitshinweise und Handlungsanweisungen in dieser Anleitung. Halten Sie die örtlichen Unfallverhütungsvorschriften und allgemeinen Sicherheitsbestimmungen für den Einsatzbereich des speedE® II ein.

Diese Anleitung ist urheberrechtlich geschützt.

Die Überlassung dieser Anleitung an Dritte, Vervielfältigungen in jeglicher Art und Form – auch auszugsweise – sowie die Verwertung und/oder Mitteilung des Inhalts sind ohne schriftliche Genehmigung der Wiha Werkzeuge GmbH, im Folgenden „Hersteller“, außer für interne Zwecke nicht gestattet. Zuwiderhandlungen verpflichten zu Schadenersatz. Der Hersteller behält sich das Recht vor, zusätzliche Ansprüche geltend zu machen.

© Wiha Werkzeuge GmbH

Symbole in dieser Anleitung



WARNUNG!

Diese Kombination aus Symbol und Signalwort weist auf eine möglicherweise gefährliche Situation hin, die zum Tod oder zu schweren Verletzungen führen kann, wenn sie nicht gemieden wird.



UMWELTSCHUTZ!

Diese Kombination aus Symbol und Signalwort weist auf mögliche Gefahren für die Umwelt hin.



INFO!

Dieses Symbol hebt nützliche Tipps und Empfehlungen sowie Informationen für einen effizienten und störungsfreien Betrieb hervor.

Lieferumfang

- speedE® II
- Ladegerät mit USB-Stecker (41915)
- 2x Li-Ionen-Akku (41914) mit jeweils einer Akkuzelle
- Anleitung Ladegerät
- SL3.5 slimBit rot
- SL/PZ2 Power slimBit gelb

Legende zur Übersichtsgrafik

- | | | | |
|---|---|---|--|
| 1 | Verschlusskappe | 5 | SL3.5 slimBit rot |
| 2 | Schraubendrehergriff | 6 | SL/PZ2 Power slimBit gelb |
| 3 | Power-Schalter
MAX = Power-Modus
MIN = Materialschutz-Modus | 7 | LED-Lampe |
| 4 | 6-mm-Bitaufnahme
(slimVario System) | 8 | Ringschalter (drehbar nach links und rechts) |
| | | 9 | Li-Ionen-Akku (41914) |

Symbole auf Ihrem speedE® II



Anleitung lesen!

Dieses Symbol weist darauf hin, die mitgelieferte Anleitung zu lesen.



Akkuausrichtung

Die Markierung der Akkuausrichtung befindet sich am Boden im Inneren des Akkufachs. Die Markierung der Akkuausrichtung zeigt an, wie der Akku eingesetzt werden muss.

Symbole und Bezeichnungen auf dem Bit

slim

slim ist die integrierte Isolierung des Bits. Der isolierende Kunststoff wird nicht aufgetragen, sondern in den Bit integriert. Dadurch können Sie auch an tiefliegende Schrauben mit kleinem Durchmesser.



Der slimBit ist geprüft gegen 10.000 Volt und von der externen VDE-Prüfstelle für das Arbeiten bis 1.000 Volt zugelassen.

Bestimmungsgemäße Verwendung

Der E-Schraubendreher speedE® II ist ausschließlich dazu bestimmt, metrische Schrauben in vorgebohrte Werkstoffe hineinzuschrauben und festzuziehen oder die Schrauben herauszuschrauben und zu lösen. Durch die elektrische Schraubunterstützung wird dem Benutzer das Schrauben erleichtert. Es dürfen lediglich die slimBits vom Hersteller verwendet werden und dabei muss auf die korrekte Verwendung der Schraubenkopftypen geachtet werden.



Die LED-Lampe des speedE® II kann als Taschenlampe genutzt werden.

Fehlgebrauch

Jede über die bestimmungsgemäße Verwendung hinausgehende oder andersartige Benutzung gilt als Fehlgebrauch.

Insbesondere folgende Punkte beachten:

- Das elektrische Abschalten des Motors nicht als Drehmomentwerkzeug verwenden.
- speedE® II nicht zum Hebeln oder als Meißel benutzen.
- Nicht auf die Verschlusskappe ① schlagen.
- Den Li-Ionen-Akku nicht erhitzen und deformieren.
- speedE® II ist nicht für den Dauerbetrieb geeignet.

Restgefahren

WARNUNG! Lesen Sie alle Sicherheitshinweise, Anweisungen, Bilderungen und technischen Daten, mit denen dieses Elektrowerkzeug versehen ist. Versäumnisse bei der Einhaltung der nachfolgenden Anweisungen können elektrischen Schlag, Brand und/oder schwere Verletzungen verursachen. **Bewahren Sie alle Sicherheitshinweise und Anweisungen für die Zukunft auf.**

Arbeitsplatzsicherheit

- Halten Sie Ihren Arbeitsbereich sauber und gut beleuchtet. Unordnung oder unbeleuchtete Arbeitsbereiche können zu Unfällen führen.
- Arbeiten Sie mit dem Elektrowerkzeug nicht in explosionsgefährdeter Umgebung, in der sich brennbare Flüssigkeiten, Gase oder Stäube befinden. Elektrowerkzeuge erzeugen Funken, die den Staub oder die Dämpfe entzünden können.

- Halten Sie Kinder und andere Personen während der Benutzung des Elektrowerkzeugs fern. Bei Ablenkung können Sie die Kontrolle über das Elektrowerkzeug verlieren.

Elektrische Sicherheit

- Der Anschlussstecker des Ladegeräts muss in die Steckdose passen. Der Stecker darf in keiner Weise verändert werden. Verwenden Sie keine Adapterstecker. Unveränderte Stecker und passende Steckdosen verringern das Risiko eines elektrischen Schlags.
- Vermeiden Sie Körperkontakt mit geerdeten Oberflächen wie von Rohren, Heizungen, Herden und Kühlschränken. Es besteht ein erhöhtes Risiko eines elektrischen Schlags, wenn Ihr Körper geerdet ist.
- Halten Sie Elektrowerkzeuge von Regen oder Nässe fern. Das Eindringen von Wasser in ein Elektrowerkzeug erhöht das Risiko eines elektrischen Schlags.
- Zweckentfremden Sie die Anschlussleitung des Ladegeräts nicht, um das Elektrowerkzeug zu tragen, aufzuhängen oder um den Stecker aus der Steckdose zu ziehen. Halten Sie die Anschlussleitung fern von Hitze, Öl, scharfen Kanten oder sich bewegenden Teilen. Beschädigte oder verwickelte Anschlussleitungen erhöhen das Risiko eines elektrischen Schlags.

Sicherheit von Personen

- Seien Sie aufmerksam, achten Sie darauf, was Sie tun, und gehen Sie mit Vernunft an die Arbeit mit einem Elektrowerkzeug. Benutzen Sie kein Elektrowerkzeug, wenn Sie müde sind oder unter dem Einfluss von Drogen, Alkohol oder Medikamenten stehen. Ein Moment der Unachtsamkeit beim Gebrauch des Elektrowerkzeugs kann zu ernsthaften Verletzungen führen.
- Tragen Sie persönliche Schutzausrüstung und immer eine Schutzbrille. Das Tragen persönlicher Schutzausrüstung, wie Staubmaske, rutschfeste Sicherheitsschuhe, Schutzhelm oder Gehörschutz, je nach Art und Einsatz des Elektrowerkzeugs, verringert das Risiko von Verletzungen.
- Vermeiden Sie eine unbeabsichtigte Inbetriebnahme Vergewissern Sie sich, dass die elektrische

ZU IHRER SICHERHEIT

Schraubunterstützung stillgesetzt ist, bevor Sie den Akku entnehmen oder das Elektrowerkzeug tragen. Wenn Sie beim Tragen des Elektrowerkzeugs den Finger am Ringschalter haben, kann dies zu Unfällen führen.

- Entfernen Sie Einstellwerkzeuge oder Schraubenschlüssel, bevor Sie das Elektrowerkzeug einschalten. Ein Werkzeug oder Schlüssel, der sich in einem drehenden Teil des Elektrowerkzeugs befindet, kann zu Verletzungen führen.
- Vermeiden Sie eine abnormale Körperhaltung. Sorgen Sie für einen sicheren Stand und halten Sie jederzeit das Gleichgewicht. Dadurch können Sie das Elektrowerkzeug in unerwarteten Situationen besser kontrollieren.
- Tragen Sie geeignete Kleidung. Tragen Sie keine weite Kleidung oder Schmuck. Halten Sie Haare und Kleidung fern von sich bewegenden Teilen. Lockere Kleidung, Schmuck oder lange Haare können von sich bewegenden Teilen erfasst werden.
- Wiegen Sie sich nicht in falscher Sicherheit und setzen Sie sich nicht über die Sicherheitsregeln für Elektrowerkzeuge hinweg, auch wenn Sie nach vielfachem Gebrauch mit dem Elektrowerkzeug vertraut sind. Achtloses Handeln kann binnen Sekundenbruchteilen zu schweren Verletzungen führen.

Verwendung und Behandlung des Elektrowerkzeugs

- Überlasten Sie das Elektrowerkzeug nicht. Verwenden Sie für Ihre Arbeit das dafür bestimmte Elektrowerkzeug.

Mit dem passenden Elektrowerkzeug arbeiten Sie besser und sicherer im angegebenen Leistungsbereich.

- Benutzen Sie kein Elektrowerkzeug, dessen Schalter defekt ist. Ein Elektrowerkzeug, das sich nicht mehr ein- oder ausschalten lässt, ist gefährlich und muss repariert werden.
- Entfernen Sie den Akku, bevor Sie Einsatzwerkzeugteile wechseln oder das Elektrowerkzeug weglegen. Diese Vorsichtsmaßnahme verhindert den unbeabsichtigten Start des Elektrowerkzeugs.
- Bewahren Sie unbenutzte Elektrowerkzeuge außerhalb der Reichweite von Kindern auf. Lassen Sie keine Personen das Elektrowerkzeug benutzen, die mit diesem nicht vertraut sind oder diese Anweisungen nicht gelesen haben. Elektrowerkzeuge sind gefährlich, wenn sie von unerfahrenen

Personen benutzt werden.

- Pflegen Sie Elektrowerkzeuge und Einsatzwerkzeuge mit Sorgfalt. Kontrollieren Sie, ob bewegliche Teile einwandfrei funktionieren und nicht klemmen, ob Teile gebrochen oder so beschädigt sind, dass die Funktion des Elektrowerkzeugs beeinträchtigt ist. Lassen Sie beschädigte Teile vor dem Einsatz des Elektrowerkzeugs reparieren. Viele Unfälle haben ihre Ursache in schlecht gewarteten Elektrowerkzeugen.
- Verwenden Sie Elektrowerkzeug, Zubehör, Einsatzwerkzeuge usw. entsprechend diesen Anweisungen. Berücksichtigen Sie dabei die Arbeitsbedingungen und die auszuführende Tätigkeit. Der Gebrauch von Elektrowerkzeugen für andere als die vorgesehenen Anwendungen kann zu gefährlichen Situationen führen.
- Halten Sie Griffe und Griffflächen trocken, sauber und frei von Öl und Fett. Rutschige Griffe und Griffflächen erlauben keine sichere Bedienung und Kontrolle des Elektrowerkzeugs in unvorhergesehenen Situationen.
- Halten Sie das Elektrowerkzeug an den isolierten Griffflächen, wenn Sie Arbeiten ausführen, bei denen die Schraube verborgene Stromleitungen treffen kann. Der Kontakt der Schraube mit einer spannungsführenden Leitung kann auch metallene Geräteteile unter Spannung setzen und zu einem elektrischen Schlag führen. Der slimBit ist von der externen VDE-Prüfstelle für das Arbeiten bis 1.000 Volt zugelassen.

Verwendung und Behandlung des Akkus

- Laden Sie die Akkus nur mit Ladegeräten auf, die vom Hersteller empfohlen werden. Durch ein Ladegerät, das für eine bestimmte Art von Akku geeignet ist, besteht Brandgefahr, wenn es mit anderen Akkus verwendet wird.
- Verwenden Sie nur die dafür vorgesehenen Akkus in den Elektrowerkzeugen. Der Gebrauch von anderen Akkus kann zu Verletzungen und Brandgefahr führen.
- Halten Sie den nicht benutzten Akku fern von Büroklammern, Münzen, Schlüsseln, Nägeln, Schrauben oder anderen kleinen Metallgegenständen, die eine Überbrückung der Kontakte verursachen könnten. Ein Kurzschluss zwischen den Akkukontakten kann Verbrennungen oder Feuer zur Folge haben.

- Bei falscher Anwendung kann Flüssigkeit aus dem Akku austreten. Vermeiden Sie den Kontakt damit. Spülen Sie die Flüssigkeit bei zufälligem Kontakt mit Wasser ab. Wenn die Flüssigkeit in die Augen kommt, nehmen Sie zusätzlich ärztliche Hilfe in Anspruch. Austretende Akkuflüssigkeit kann zu Hautreizungen oder Verbrennungen führen.
- Benutzen Sie keinen beschädigten oder veränderten Akku. Beschädigte oder veränderte Akkus können sich unvorhersehbar verhalten und zu Feuer, Explosion oder Verletzungsgefahr führen.
- Setzen Sie einen Akku keinem Feuer oder zu hohen Temperaturen aus. Feuer oder Temperaturen über 130 °C können eine Explosion hervorrufen.
- Befolgen Sie alle Anweisungen zum Laden und laden Sie den Akku oder das Elektrowerkzeug niemals außerhalb des in dieser Anleitung angegebenen Temperaturbereichs (0 – 40 °C). Falsches Laden oder Laden außerhalb des zugelassenen Temperaturbereichs kann den Akku zerstören und die Brandgefahr erhöhen.
- Beaufsichtigen Sie Kinder. Damit wird sichergestellt, dass Kinder nicht mit dem Ladegerät spielen.
- Kinder und Personen, die aufgrund ihrer physischen, sensorischen oder geistigen Fähigkeiten oder ihrer Unerfahrenheit oder Unkenntnis nicht in der Lage sind, das Ladegerät sicher zu bedienen, dürfen dieses Ladegerät nicht ohne Aufsicht oder Anweisung durch eine verantwortliche Person benutzen. Andernfalls besteht die Gefahr von Fehlbedienung und Verletzungen.

Service

- Lassen Sie Ihr Elektrowerkzeug nur von qualifiziertem Fachpersonal und nur mit Original-Ersatzteilen reparieren. Damit wird sichergestellt, dass die Sicherheit des Elektrowerkzeugs erhalten bleibt.
- Warten Sie niemals beschädigte Akkus. Sämtliche Wartung von Akkus sollte nur durch den Hersteller oder bevollmächtigte Kundendienststellen erfolgen.

Sicherheitshinweise für Ladegeräte

- Halten Sie das Ladegerät von Regen oder Nässe fern. Das Eindringen von Wasser in ein Ladegerät erhöht das Risiko eines elektrischen Schlags.
- Laden Sie die Wiha Li-Ionen-Akkus mit den in den technischen Daten angegebenen Spannungen. Ansonsten besteht Brand- und Explosionsgefahr.
- Halten Sie das Ladegerät sauber. Durch Verschmutzung besteht die Gefahr eines elektrischen Schlags.
- Überprüfen Sie vor jeder Benutzung Ladegerät, Kabel und Stecker. Benutzen Sie das Ladegerät nicht, sofern Sie Schäden feststellen. Öffnen Sie das Ladegerät nicht selbst und lassen Sie es nur von qualifiziertem Fachpersonal und nur mit Original-Ersatzteilen reparieren. Beschädigte Ladegeräte, Kabel und Stecker erhöhen das Risiko eines elektrischen Schlags.
- Betreiben Sie das Ladegerät nicht auf leicht brennbarem Untergrund (z. B. Papier, Textilien etc.) bzw. in brennbarer Umgebung. Wegen der beim Laden auftretenden Erwärmung des Ladegerätes besteht Brandgefahr.

CE-Konformitätserklärung

Wir erklären in alleiniger Verantwortung, dass das unter „Technische Daten“ beschriebene Produkt mit den folgenden Normen und Richtlinien übereinstimmt: EN 62841-1:2015, EN 62841-2-2:2014 und EN 60335-1:2012, EN 60335-2-29:2019 gemäß den Bestimmungen der Richtlinien 2011/65/EU, 2014/35/EU, 2014/30/EU, 2006/42/EG.

Technische Unterlagen (2006/42/EG) finden Sie bei:

Wiha Werkzeuge GmbH
Obertalstraße 3 – 7
78136 Schonach
GERMANY

Wilhelm Hahn



Geschäftsführer/Director
Schonach, 29.11.2019

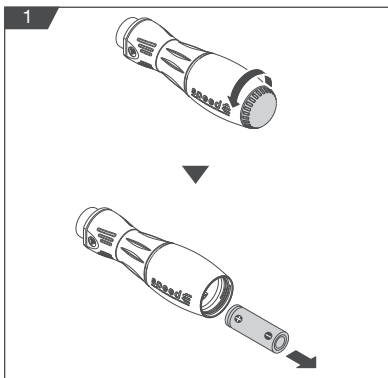
Li-Ionen-Akku laden und einsetzen



Benutzen Sie nur das im Lieferumfang enthaltene Ladegerät (41915) und den mitgelieferten Li-Ionen-Akku (41914). Laden Sie den Akku bei Umgebungstemperaturen von 0 – 40 °C.



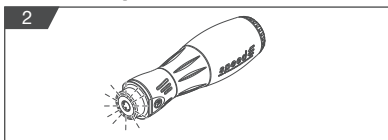
Der Li-Ionen-Akku wird teilgeladen ausgeliefert! Laden Sie vor dem ersten Einsatz den Li-Ionen-Akku mithilfe des mitgelieferten Ladegeräts vollständig auf. Der Li-Ionen-Akku ist gegen Tiefentladung im Betrieb geschützt. Bei entladener Li-Ionen-Akku wird speedE® II durch eine Schutzschaltung abgeschaltet und die elektrische Schraubunterstützung bewegt sich nicht mehr.



1. Drehen Sie die Verschlusskappe ① gegen den Uhrzeigersinn ab (Abb. 1).
2. Entnehmen Sie den Li-Ionen-Akku ⑨ (Abb. 1).
 - i** Durch Blinken der LED-Lampe wird auf den niedrigen Ladezustand (< 20 %) hingewiesen. Die elektrische Schraubunterstützung funktioniert bis zu einem Ladezustand von 20 %. Danach können Sie speedE® II ohne elektrische Schraubunterstützung weiterhin verwenden.
3. Legen Sie den leeren Li-Ionen-Akku in das mitgelieferte Ladegerät und verbinden Sie das Ladegerät über eine USB-Schnittstelle mit dem Strom.
 - i** Die Ladezustandsanzeige am Ladegerät leuchtet kurz rot, dann kurz grün auf. Damit wird angezeigt, dass das Ladegerät funktionsfähig ist. Während des Ladens leuchtet die Ladezustandsanzeige rot. Wenn der Li-Ionen-Akku geladen ist, leuchtet die Ladezustandsanzeige grün.
4. Setzen Sie den geladenen Li-Ionen-Akku in den Schraubendrehergriff ② ein.
 - i** Beachten Sie die Polung des Li-Ionen-Akkus! Die Markierung der Akkuausrichtung befindet sich am Boden im Inneren des Akkufachs.
5. Drehen Sie die Verschlusskappe im Uhrzeigersinn zu.

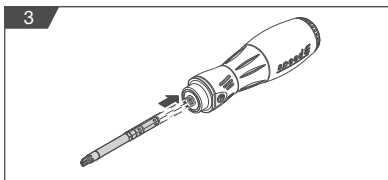


LED-Lampe ein- und ausschalten



1. Drehen Sie den Ringschalter ⑧. Die LED-Lampe ⑦ leuchtet 5 s (Abb. 2) und schaltet sich danach automatisch aus.
 - !** Sehen Sie nicht direkt in die LED-Lampe.
 - i** Wenn Sie den Ringschalter ein kleines Stück drehen, ist ein Vorleuchten der LED-Lampe möglich.

slimBit einsetzen

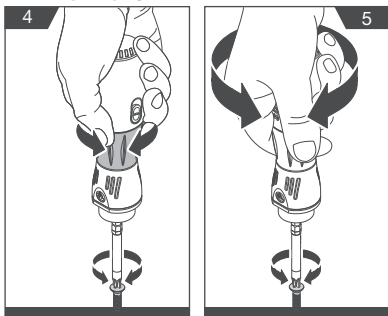


1. Ziehen Sie den slimBit heraus. Da der slimBit nicht gesondert verriegelt ist, kann dieser durch Überwindung des Klemmwiderstands entnommen werden.
 - !** Verwenden Sie nur das eingebaute und VDE-geprüfte Wiha slimVario System mit 6-mm-Aufnahme!
2. Setzen Sie den slimBit ⑤ + ⑥ lagerichtig in die Bitaufnahme ④ ein (Abb. 3), bis ein kurzes Klacken zu hören ist. Der Bit ist durch eine Klemmung in der Bitaufnahme mit dem Schraubendrehergriff ② verbunden.

Schrauben hinein- und herausschrauben



Benutzen Sie speedE® II bei Umgebungstemperaturen von 0 – 40 °C.



1. Setzen Sie speedE® II auf den Schraubenkopf auf.
2. Schieben Sie den Power-Schalter (3), um zwischen zwei Drehmomentstufen auszuwählen:

MAX = Power-Modus; empfohlener Bit: Power slimBit gelb

MIN = Materialschutz-Modus; empfohlener Bit: slimBit rot

i Wenn sich speedE® II im Power-Modus befindet, wird dies durch ein kurzes Blinken der LED-Lampe beim Drehen des Ringschalters angezeigt.

3. Starten Sie die elektrische Schraubunterstützung durch Drehen des Ringschalters (8) (Abb. 4).

Drehen Sie den Ringschalter nach rechts, um die Schraube hineinzuschrauben.

Drehen Sie den Ringschalter nach links, um die Schraube herauszuschrauben.

Pflege

Reinigen Sie speedE® II regelmäßig durch Abwischen mit einem leicht angefeuchteten Lappen. Halten Sie die Griffflächen trocken, sauber und frei von Öl und Fett. Kontrollieren Sie regelmäßig, ob die beweglichen Teile des speedE® II einwandfrei funktionieren, nicht klemmen, nicht abgebrochen und nicht beschädigt sind.

Tragen und transportieren

Entfernen Sie den Li-Ionen-Akku vor allen Arbeiten an speedE® II (z. B. Pflege) sowie bei dessen Transport und Aufbewahrung.



Vergewissern Sie sich, dass die elektrische Schraubunterstützung stillgesetzt ist, bevor Sie den Li-Ionen-Akku entnehmen oder speedE® II tragen.

Die enthaltenen Li-Ionen-Akkus unterliegen den Anforderungen des Gefahrgutrechts. Die Li-Ionen-Akkus können durch den Benutzer ohne weitere Auflagen auf der Straße transportiert werden.

Beim Versand durch Dritte sind besondere Anforderungen an Verpackung und Kennzeichnung zu beachten. Ziehen Sie bei der Vorbereitung des Versandstücks ein Gefahrgut-Experte hinzu.

Entsorgung

Gefahr für die Umwelt durch falsche Entsorgung!

Durch falsche Entsorgung können Gefahren für die Umwelt entstehen.



- Entfernen Sie den Li-Ionen-Akku (*siehe Kapitel „Li-Ionen-Akku laden und einsetzen“ auf Seite 10*), bevor Sie Ihren speedE® II entsorgen.
- Entsorgen Sie den Li-Ionen-Akku und Ihren speedE® II niemals im Restmüll.
- Lassen Sie Elektroschrott und Elektronikkomponenten von zugelassenen Fachbetrieben entsorgen.
- Holen Sie Im Zweifel Auskunft zur umweltgerechten Entsorgung bei der örtlichen Kommunalbehörde oder speziellen Entsorgungsfachbetrieben ein.

Wartung und Fehlerbehebung

speedE® II ist wartungsfrei und muss nicht geschmiert werden. Wenn speedE® II nicht mehr funktionsfähig ist, wenden Sie sich an eine autorisierte Kundendienststelle für Wiha – Elektrowerkzeuge. Lassen Sie beschädigte Teile vor dem Einsatz reparieren. Führen Sie keine Fehlerbehebungen selbstständig durch! Geben Sie bei allen Rückfragen und Ersatzteilbestellungen die Artikelnummer laut Typenschild Ihres speedE® II an. Informationen zu Reparatur und Wartung Ihres speedE® II, Explosionszeichnungen und Informationen zu Ersatzteilen finden Sie auch unter: www.wiha.com

Service und Garantie

Bei Verlust des Typenschildes erlischt jeglicher Garantieanspruch! Das Typenschild finden Sie auf dem vorderen Deckel bei der LED-Lampe.

Kundendienst

Wiha Werkzeuge GmbH
Obertalstraße 3 – 7
78136 Schonach
GERMANY

Tel.: +49 77-22 959-0
Fax: +49 77-22 959-160
E-Mail: info.de@wiha.com
Website: www.wiha.com

Technische Daten

Li-Ionen-Akku		Emissionen		Ladegerät	
Artikelnummer	599001	Schalldruckpegel*	< 70 dB(A)	Artikelnummer	599002
Bestellnummer	41914	Schwingungspegel**	< 2,5 m/s ²	Bestellnummer	41915
Nennspannung/Kapazität	3,7/1,5 V/Ah			Ladezeit	75 min
Anzahl der Akkuzellen	1			Schutzklasse	2
Max. Laufzeit je nach Schraubfall	ca. 400 Verschraubungen			Netzspannung	100 – 240 V
speedE® II					
Drehmoment hart	0,45/1,0 Nm	Länge x Breite (ohne slimBit)	147 x 39 mm	Gewicht (ohne Li-Ionen-Akku und slimBit)	177 g
Drehmoment weich	0,3/0,5 Nm	Länge x Breite (mit slimBit)	202 x 39 mm	Gewicht (mit Li-Ionen-Akku)	212 g
Schutzart	IP54	Nennspannung	3,6 V		
Leerlaufdrehzahl	280 min ⁻¹				

* Messwerte für Geräusch ermittelt entsprechend EN 62841-2-2. Der A-bewertete Schalldruckpegel des Elektrowerkzeugs ist typischerweise kleiner als 70 dB(A). Unsicherheit K=3 dB. Der Geräuschpegel beim Arbeiten kann 80 dB(A) überschreiten. Gehörschutz tragen! Schwingungs Gesamtwerte ah (Vektorsumme dreier Richtungen) und Unsicherheit K ermittelt entsprechend EN 62841-2-2: Schrauben: ah<2,5 m/s², K=1,5 m/s².

** Schwingungspegel und Geräuschemissionswert wurden nach einem genormten Messverfahren gemessen und können für den Vergleich von Elektrowerkzeugen miteinander verwendet werden.

Der Wert eignet sich für eine vorläufige Einschätzung der Schwingungsbelastung. Schwingungspegel und Geräuschemissionswert können abweichen, wenn das Elektrowerkzeug für andere Anwendungen mit abweichenden Einsatzwerkzeugen oder ungenügender Wartung eingesetzt wird. Dies kann die Schwingungsbelastung über den gesamten Arbeitszeitraum deutlich erhöhen.

Für eine genaue Abschätzung der Schwingungsbelastung müssen die Zeiten berücksichtigt werden, in denen das Gerät abgeschaltet ist oder zwar läuft, aber nicht tatsächlich im Einsatz ist. Dies kann die Schwingungsbelastung über den gesamten Arbeitszeitraum deutlich reduzieren. Legen Sie zusätzliche Sicherheitsmaßnahmen zum Schutz des Bedieners vor der Wirkung von Schwingungen fest. Zum Beispiel: Wartung von Elektrowerkzeug und Einsatzwerkzeugen, Warmhalten der Hände, Organisation der Arbeitsabläufe.

About these instructions	14
Symbols in these instructions	14
Overview	14
Delivery contents	14
Legend for the overview graphic	14
Symbols on your speedE® II	14
Safety Notes	15
Proper use	15
Residual risks	15
CE conformity declaration	17
Use	18
Charging and inserting the li-ion battery	18
Switching the LED lamp on and off	18
Inserting the slimBit	18
Fastening and loosening screws	19
After use	19
Care	19
Carrying and transporting	19
Disposal	19
Maintenance and troubleshooting	20
Service and warranty	20
Technical specifications	20

About these instructions

Original operating instructions

These instructions facilitate the safe and effective operation of the "speedE® II" e-screwdriver. Keep these instructions for future reference! Read these instructions prior to commencing any work. A prerequisite for safe operation is compliance with all safety instructions and operational directives in this publication. Observe the local accident prevention regulations and general safety requirements for the types of application for which the speedE® II is to be used.

These instructions are copyright protected.

Except for internal purposes, disseminating these instructions to third parties, duplication of any kind, even of excerpts, as well as the exploitation and/or disclosure of the contents is not permissible without the written approval of Wiha Werkzeuge GmbH, subsequently referred to as the "Manufacturer". Violations shall require compensation. The Manufacturer reserves the right to assert additional claims.

© Wiha Werkzeuge GmbH

Symbols in these instructions



WARNING!

This combination of symbol and signal word indicates a potentially dangerous situation that can lead to death or serious injury if not avoided.



ENVIRONMENTAL CONSERVATION

This combination of symbol and signal word indicates risk to the environment.



INFORMATION

This symbol emphasises useful tips and recommendations as well as information for efficient and trouble-free operation.

Delivery contents

- speedE® II
- Charger with USB plug (41915)
- 2x li-ion batteries (41914) with one battery cell each
- Charger instructions
- SL3.5 slimBit, red
- SL/PZ2 Power slimBit, yellow

Legend for the overview graphic

- | | | | |
|---|--|---|---------------------------------------|
| 1 | End cap | 5 | SL3.5 slimBit, red |
| 2 | Screwdriver handle | 6 | SL/PZ2 Power slimBit, yellow |
| 3 | Power switch
MAX = power mode
MIN = material protection mode | 7 | LED light |
| 4 | 6 mm bit chuck (slimVario system) | 8 | Ring switch (rotating left and right) |
| | | 9 | li-ion battery (41914) |

Symbols on your speedE® II



Read the instructions!

This symbol instructs the user to read the instructions included.



Battery orientation

The battery alignment marking is on the bottom, inside the battery compartment. The battery alignment marking indicates how the battery should be inserted.

Symbols and labels on the bit

slim

slim is the integrated bit insulation. The insulating plastic is not applied to the surface; it is integrated into the bit. This allows you to also reach low-lying screws of small diameter.



The slimBit is tested against 10,000 volts and it is approved by the external VDE testing centre for work up to 1,000 volts.

Proper use

The e-screwdriver speedE® II is exclusively intended for fastening and tightening metric screws in pre-drilled materials or to remove the screws and loosen them. The electric screw fastening support makes it easier to fasten screws. Only the slimBits made by the Manufacturer may be used and the correct use of the screw head types must be applied.




The LED lamp on the speedE® II can be used as a torch.

Improper use

Any use beyond and differing from the proper use is considered improper use.

In particular, observe the following points:

- Do not use the electric cut out on the engine as a torque tool.
- Do not use the speedE® II for levering or chiselling.
- Avoid impact on the end cap .
- Do not heat or deform the li-ion battery.
- speedE® II is not suitable for continuous operation.

Residual risks



Read all safety warnings, instructions, illustrations and specifications provided with this power tool. Failure to follow all

instructions listed below may result in electric shock, fire and/or serious injury. **Save all warnings and instructions for future reference.**

Work area safety

- Keep work area clean and well lit. Cluttered or dark areas invite accidents.
- Do not operate power tools in explosive atmospheres, such as in the presence of flammable liquids, gases or dust. Power tools create sparks which may ignite the dust or fumes.
- Keep children and bystanders away while operating a power tool. Distractions can cause you to lose control.

Electrical safety

- Power tool plugs must match the outlet. Never modify the plug in any way. Do not use any adapter plugs with earthed (grounded) power tools. Unmodified plugs and matching outlets will reduce risk of electric shock.
- Avoid body contact with earthed or grounded surfaces, such as pipes, radiators, ranges and refrigerators. There is an increased risk of electric shock if your body is earthed or grounded.
- Do not expose power tools to rain or wet conditions. Water entering a power tool will increase the risk of electric shock.
- Do not abuse the cord. Never use the cord for carrying, pulling or unplugging the power tool. Keep cord away from heat, oil, sharp edges or moving parts. Damaged or entangled cords increase the risk of electric shock.

Personal safety

- Stay alert, watch what you are doing and use common sense when operating a power tool. Do not use a power tool while you are tired or under the influence of drugs, alcohol or medication. A moment of inattention while operating power tools may result in serious personal injury.
- Use personal protective equipment. Always wear eye protection. Protective equipment such as a dust mask, non-skid safety shoes, hard hat or hearing protection used for appropriate conditions will reduce personal injuries.
- Prevent unintentional starting. Ensure the switch is in the off-position before connecting to power source and/or battery pack, picking up or carrying the tool. Carrying power tools with your finger on the switch or energising power tools that have the switch on invites accidents.

FOR YOUR SAFETY

- Remove any adjusting key or wrench before turning the power tool on. A wrench or a key left attached to a rotating part of the power tool may result in personal injury.
- Do not overreach. Keep proper footing and balance at all times. This enables better control of the power tool in unexpected situations.
- Dress properly. Do not wear loose clothing or jewellery. Keep your hair and clothing away from moving parts. Loose clothes, jewellery or long hair can be caught in moving parts.
- Do not let familiarity gained from frequent use of tools allow you to become complacent and ignore tool safety principles. A careless action can cause severe injury within a fraction of a second.
- Keep handles and grasping surfaces dry, clean and free from oil and grease. Slippery handles and grasping surfaces do not allow for safe handling and control of the tool in unexpected situations.
- Hold the power tool by the insulated grip surfaces if you carry out work in which the screw may come into contact with hidden power lines. If the screw comes into contact with a live power line it can make metal objects alive and lead to an electric shock. The slimBit is approved by the external VDE testing centre for work up to 1,000 volts.

Power tool use and care

- Do not force the power tool. Use the correct power tool for your application. The correct power tool will do the job better and safer at the rate for which it was designed.
- Do not use the power tool if the switch does not turn it on and off. Any power tool that cannot be controlled with the switch is dangerous and must be repaired.
- Disconnect the plug from the power source and/or remove the battery pack, if detachable, from the power tool before making any adjustments, changing accessories, or storing power tools. Such preventive safety measures reduce the risk of starting the power tool accidentally.
- Store idle power tools out of the reach of children and do not allow persons unfamiliar with the power tool or these instructions to operate the power tool. Power tools are dangerous in the hands of untrained users.
- Maintain power tools and accessories. Check for misalignment or binding of moving parts, breakage of parts and any other condition that may affect the power tool's operation. If damaged, have the power tool repaired before use. Many accidents are caused by poorly maintained power tools.
- Use the power tool, accessories and tool bits etc. in accordance with these instructions, taking into account the working conditions and the work to be performed. Use of the power tool for operations different from those intended could result in a hazardous situation.

Battery tool use and care

- Recharge only with the charger specified by the manufacturer. A charger that is suitable for one type of battery pack may create a risk of fire when used with another battery pack.
- Use power tools only with specifically designated battery packs. Use of any other battery packs may create a risk of injury and fire.
- When battery pack is not in use, keep it away from other metal objects, like paper clips, coins, keys, nails, screws or other small metal objects, that can make a connection from one terminal to another. Shorting the battery terminals together may cause burns or a fire.
- Under abusive conditions, liquid may be ejected from the battery; avoid contact. If contact accidentally occurs, flush with water. If liquid contacts eyes, additionally seek medical help. Liquid ejected from the battery may cause irritation or burns.
- Do not use a battery pack or tool that is damaged or modified. Damaged or modified batteries may exhibit unpredictable behaviour resulting in fire, explosion or risk of injury.
- Do not expose a battery pack or tool to fire or excessive temperature. Exposure to fire or temperature above 130 °C may cause explosion.
- Follow all charging instructions and do not charge the battery pack or tool outside the temperature range specified in the instructions. Charging improperly or at temperatures outside the specified range may damage the battery and increase the risk of fire.

Safety instructions for chargers

- Do not expose the charger to rain or damp. There is an increased risk of an electric shock if water penetrates the charger.
- Use the voltages indicated in the technical specifications to recharge the Wiha Li ion batteries. There is a risk of fire and explosion if you do not.
- Keep the charger clean. There is a risk of electrical shock if it is dirty.
- Check the charger, cable and plug before use each time. Do not use the charger if you detect any damage. Do not open up the charger itself. Have it repaired by qualified technical staff using original spare parts only. There is an increased risk of electric shock from damaged chargers, cables and plugs.
- Do not use the charger on easily flammable surfaces, such as paper or textiles, or in flammable surroundings. There is a risk of fire due to the charger heating up during charging.
- Children must be supervised. You must ensure that children do not play with the charger.
- Children and persons who are not able to use the charger safely due to their limited physical, sensory, or mental capabilities, or lack of experience and/or knowledge must not use it unsupervised or without instruction by a responsible person. If not, there is a risk of incorrect use and injury.

Service

- Have your power tool serviced by a qualified repair person using only identical replacement parts. This will ensure that the safety of the power tool is maintained.
- Never service damaged battery packs. Service of battery packs should only be performed by the manufacturer or authorized service providers.

CE conformity declaration

We declare and assume sole responsibility that the product described under "Technical specifications" complies with the following standards and directives: EN 62841-1:2015, EN 62841-2-2:2014 and EN 60335-1:2012, EN 60335-2-29:2019 according to the provisions of directives 2011/65/EU, 2014/35/EU, 2014/30/EU, 2006/42/EG.

The technical documents (2006/42/EG) are available from:
Wiha Werkzeuge GmbH
Obertalstrasse 3-7
78136 Schonach
Germany

Wilhelm Hahn

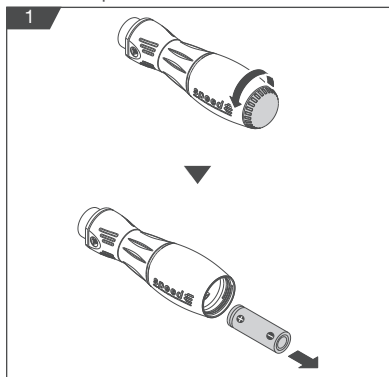


Director
Schonach, 29/11/2019

Charging and inserting the li-ion battery



Only use the charger (41915) included in the delivery contents as well as the li-ion battery (41914), also included. Charge the battery at an ambient temperature of 0–40 °C.



The li-ion battery is delivered partially charged! Prior to first use, fully charge the li-ion battery using the charger included. The li-ion battery is protected against complete discharge during use. If the li-ion battery is discharged, the speedE® II is switched off by a protective circuit and the electric screw-fastening support ceases movement.

1. Twist the end cap ① off in an anti-clockwise direction (Fig. 1).
2. Remove the li-ion battery ⑨ (Fig. 1).

i The LED lamp flashes to indicate low charge level (< 20%). The electric screw-fastening support works up to a charge level of 20%. After that you can continue to use the speedE® II without the electric screw-fastening support.

3. Insert the empty li-ion battery into the charger included and connect the charger to an electrical supply using a USB interface.

i The charge level indicator on the charger flashes briefly in red and then briefly in green. This indicates that the charger is functional. The charge level indicator lights up in red during charging. The charge level indicator lights up in green when the li-ion battery is charged.

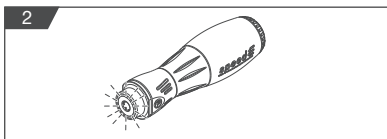


4. Insert the charged li-ion battery into the screwdriver handle ②.

i Observe the polarity of the li-ion battery! The battery alignment marking is on the bottom, inside the battery compartment.

5. Twist the end cap shut in a clockwise direction.

Switching the LED lamp on and off



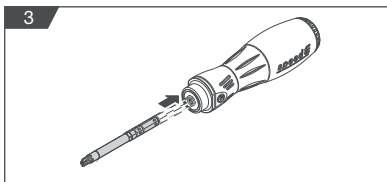
1. Turn the ring switch ⑧.

The LED lamp ⑦ is illuminated for 5 s (Fig. 2) and then switches off automatically.

! Do not look directly into the LED lamp.

i Turning the ring switch a little bit to light up the LED lamp a little in advance.

Inserting the slimBit



1. Pull the slimBit out. As the slimBit is not locked separately it can be removed by overcoming the power of the clamp.

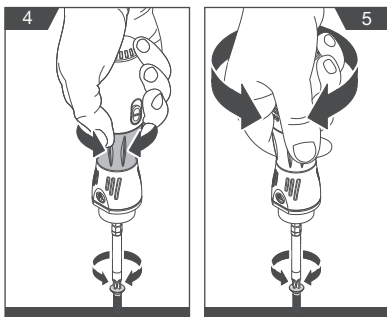
! Only use the fitted and VDE-tested Wiha slimVario system with 6 mm bit chuck!

2. Insert the slimBit ⑤ + ⑥ into the bit chuck ④ (Fig. 3) the correct way around, until you hear a short click. The bit is connected to the screwdriver handle via a clamp inside the bit chuck ②.

Fastening and loosening screws



Use the speedE® II at an ambient temperature of 0–40 °C.



1. Place the speedE® II on the screw head.
2. Push the power switch (3), to choose one of two torque levels:

MAX = power mode; recommended bit: Power slimBit yellow
 MIN = material protection mode; recommended bit: slimBit red

i When the speedE® II is in Power mode, this is indicated by a brief flash of the LED lamp when turning the ring switch.

3. Start the electric screw-fastening support by turning the ring switch (8) (Fig. 4). Turn the ring switch to the right to fasten the screw. Turn the ring switch to the left to loosen the screw.

Care

Clean the speedE® II regularly by wiping with a slightly dampened cloth. Keep the grip surfaces dry, clean and free from oil or grease. Verify regularly that the moving parts of the speedE® II function as intended and do not jam, and they are not broken or damaged.

Carrying and transporting

Remove the li-ion battery prior to performing any work on the speedE® II (e.g. maintenance) as well as during transport and storage.



Make sure that the electric screw fastening support is deactivated before removing the li-ion battery or carrying the speedE® II.

The contained li-ion batteries are subject to the requirements of the Hazardous Goods Law. The user may transport the li-ion batteries on the street without further requirements.

You must observe special packaging and labelling requirements if you are using a third party for shipping. Consult an expert in hazardous goods for preparation of the item to be shipped.

Disposal



Improper disposal is hazardous to the environment!

Improper disposal can result in danger to the environment.

- Remove the li-ion battery (see section on "charging and inserting the li-ion battery" on page 10), before disposal of the speedE® II.
- Never dispose of the li-ion battery and your speedE® II in the household waste.
- Have approved specialists dispose of electric scrap and electronic components.
- In case of doubt, consult with your local municipal authority or specialised disposal companies regarding environmental disposal.



Maintenance and troubleshooting

The speedE® II is maintenance-free and requires no lubrication. Should the speedE® II no longer work, contact an authorised customer service point for Wiha power tools.

Have damaged parts repaired before use.

Do not correct issues yourself!

State the article number according to the nameplate of your speedE® II for all inquiries and spare part orders.

For additional information regarding the repair and maintenance of your speedE® II, exploded drawings and information about spare parts, visit: www.wiha.com

Service and warranty

Loss of the nameplate voids all warranty claims!

The nameplate is found on the front lid near the LED lamp.

Customer care

Wiha Werkzeuge GmbH
Obertalstrasse 3–7
78136 Schonach
GERMANY

Tel.: +49 77-22 959-0
Fax: +49 77-22 959-160
Email: info.de@wiha.com
Website: www.wiha.com

Technical specifications

li-ion battery		Emissions		Charger	
Article number	599001	Sound pressure level*	< 70 dB(A)	Article number	599002
Order no.	41914	Oscillation level**	< 2.5 m/s ²	Order no.	41915
Rated voltage/capacity	3.7/1.5 V/Ah			Charging time	75 min
Number of battery cells	1			Protection rating	2
Max. running time acc. to each screw fastening case	around 400 fastenings			Mains voltage	100–240 V
speedE® II					
Torque, hard	0.45/1.0 Nm	Length x width (without slimBit)	147 x 39 mm	Weight (without li-ion battery and slimBit)	177 g
Torque, soft	0.3/0.5 Nm	Length x width (with slimBit)	202 x 39 mm	Weight (with li-ion battery)	212 g
Protection class	IP54	Rated voltage	3.6 V		
Idling speed	280 min ⁻¹				

* Measured value for noise determined according to EN 62841-2-2. The A-weighted sound pressure level of the power tool is typically less than 70 dB(A). Uncertainty K=3 dB. The noise level during operation can exceed 80 dB(A). Wear ear protection! Overall oscillation values ah (sum of vectors in three directions) and uncertainty K determined according to EN 62841-2-2: screws: ah<2.5 m/s², K=1.5 m/s².

** The oscillation level and noise emission value were measured according to a standardised measuring method and can be used for comparing power tools with each other.

The value is suitable for a preliminary assessment of the oscillation load. The oscillation level and noise emission value can deviate if the power tool is used for other applications with deviating application tools or insufficient maintenance. This can considerably increase the oscillation load throughout the entire duration of operation.

A precise assessment of the oscillation load must take into account the times in which the device is shut off or is running but not actually used. This can considerably lower the oscillation load throughout the entire duration of operation. Set up additional safety measures to protect the user from the effect of oscillation.

For example; maintenance of the power tool and application tools, keeping hands warm, organisation of work processes.

Concernant ces instructions	22
Symboles dans ces instructions	22
Vue d'ensemble	22
Étendue de la livraison	22
Légende du graphique d'ensemble	22
Symboles sur votre speedE® II.....	22
Concernant votre sécurité	23
Utilisation conforme	23
Dangers résiduels	23
Déclaration de conformité CE	25
Utilisation	26
Charge et mise en place des accus Li-Ion.....	26
Activation et désactivation de la lampe LED	26
Insertion de l'embout slimBit	26
Serrage et desserrage des vis	27
Après l'utilisation	27
Entretien	27
Port et transport	27
Élimination	27
Maintenance et élimination des défauts	28
Service et garantie.....	28
Caractéristiques techniques	28

Concernant ces instructions

Instructions de fonctionnement originales

Ces instructions permettent une manipulation sûre et efficace de l'e-tournevis « speedE® II ». Conservez ces instructions pour vous y référer ultérieurement ! Lisez ces instructions avant de démarrer les travaux. Le respect de toutes les consignes de sécurité et de manipulation des présentes instructions constitue une condition préalable à la réalisation de travaux sûrs. Respectez les règlements locaux de prévention des accidents et toutes les consignes de sécurité pour le champ d'application du speedE® II.

Ces instructions sont protégées par le droit d'auteur.

La transmission de ces instructions à un tiers, les reproductions, mêmes partielles, de toute sorte et sous toute forme, ainsi que l'exploitation et/ou la communication du contenu sans accord écrit préalable de la part de Wiha Werkzeuge GmbH, dénommé ci-après « Fabricant », sont interdites en dehors d'un usage interne. Toute infraction engage à un dédommagement. Le fabricant se réserve le droit de faire valoir des droits supplémentaires.

© Wiha Werkzeuge GmbH

Symboles dans ces instructions



AVERTISSEMENT !

Cette combinaison de symbole et de mot-clé avertit d'une situation potentiellement dangereuse qui pourrait entraîner de graves blessures, voire la mort, si elle n'est pas évitée.



PROTECTION ENVIRONNEMENTALE !

Cette combinaison de symbole et de mot-clé avertit de dangers potentiels pour l'environnement.



INFO !

Ce symbole souligne des astuces et des recommandations utiles ainsi que des informations pour un fonctionnement efficace et sans incident.

Étendue de la livraison

- speedE® II
- Chargeur avec connecteur USB (41915)
- 2 x accus Li-Ion (41914) avec une cellule chacun
- Instructions du chargeur
- Embout slimBit SL3.5 rouge
- Embout slimBit Power SL/PZ2 jaune

Légende du graphique d'ensemble

- | | | | |
|---|--|---|--|
| 1 | Capuchon | 5 | Embout slimBit SL3.5 rouge |
| 2 | Manche de tournevis | 6 | Embout slimBit Power SL/PZ2 jaune |
| 3 | Interrupteur principal
MAX = mode puissance
MIN = mode protection
des matériaux | 7 | Lampe LED |
| 4 | Entraînement 6 mm
(système slimVario) | 8 | Bague de commutation
(pivotable vers la gauche et
la droite) |
| | | 9 | Accu Li-Ion (41914) |

Symboles sur votre speedE® II



Lire les instructions !

Ce symbole indique que les instructions fournies doivent être lues.



Orientation de l'accu

Le marquage indiquant l'orientation de l'accu se trouve sur le fond, à l'intérieur du logement d'accu. Le marquage indiquant l'orientation de l'accu montre comment l'accu doit être inséré.

Symbole et indications sur l'embout

slim

slim est l'isolation intégrée de l'embout. Le plastique isolant n'est pas appliqué, mais intégré dans l'embout. Vous pouvez ainsi accéder à des vis situées en profondeur avec un petit diamètre.



L'embout slimBit est testé contre 10 000 volts et homologué par l'organisme de contrôle externe VDE pour des travaux allant jusqu'à 1 000 volts.

Utilisation conforme

L'e-tournevis speedE® II est exclusivement conçu pour le serrage de vis métriques dans des matériaux préperçés ou le desserrage de vis. L'assistance électrique de vissage facilite le vissage à l'utilisateur. Seuls les embouts slimBit du fabricant doivent être utilisés et il convient d'utiliser correctement les types de tête de vis.



La lampe LED du speedE® II peut être utilisée comme lampe de poche.

Utilisation inappropriée

Toute utilisation s'écartant ou divergeant de l'utilisation conforme est considérée comme une utilisation inappropriée.

Respecter en particulier les points suivants :

- Ne pas utiliser l'arrêt électrique du moteur comme outil dynamométrique.
- Ne pas utiliser le speedE® II comme levier ou comme ciseau.
- Ne pas frapper sur le capuchon ①.
- Ne pas faire chauffer ni déformer l'accu Li-Ion.
- Le speedE® II ne convient pas à une utilisation continue.

Dangers résiduels



AVERTISSEMENT ! Lisez toutes les consignes de sécurité, les instructions, les illustrations et les caractéristiques techniques fournies avec cet outil électrique. La négligence du respect des instructions suivantes peut provoquer des électrocutions, des incendies et/ou des blessures graves. **Conservez toutes les consignes de sécurité et les instructions pour l'avenir.**

Sécurité sur le lieu travail

- Maintenez votre espace de travail propre et bien éclairé. Des espaces de travail désordonnés ou mal éclairés peuvent causer des accidents.
- Ne travaillez pas avec l'outil électrique dans un environnement explosible dans lequel se trouvent des liquides, des gaz ou des poussières inflammables. Les outils électriques produisent des étincelles risquant d'enflammer la poussière ou les vapeurs.

- Lors de la manipulation de l'outil électrique, maintenez les enfants et les autres personnes à l'écart. En cas de distraction, vous pouvez perdre le contrôle de l'outil électrique.

Sécurité électrique

- La fiche de raccordement du chargeur doit convenir à la prise. La fiche ne doit en aucun cas être modifiée. N'utilisez aucun adaptateur. Des fiche non modifiées et des prises adaptées réduisent le risque d'électrocution.
- Évitez tout contact corporel avec les surfaces reliées à la terre comme les tuyauteries, les chauffages, les cuisinières et les réfrigérateurs. Lorsque votre corps est relié à la terre, le risque d'électrocution est élevé.
- Gardez les outils électriques à l'abri de la pluie et de l'humidité. La pénétration d'eau dans un outil électrique augmente le risque d'électrocution.
- Ne détournez pas le câble de raccordement du chargeur de sa fonction initiale, pour porter ou suspendre l'outil électrique ou pour retirer la fiche de la prise. Maintenez le câble de raccordement éloigné de la chaleur, de l'huile, des bords tranchants ou des pièces mobiles. Les câbles de raccordement endommagés ou emmêlés augmentent le risque d'électrocution.

Sécurité des personnes

- Lorsque vous travaillez avec un outil électrique, soyez attentif, veillez à ce que vous faites, et procédez avec application. N'utilisez pas d'outil électrique si vous êtes fatigué ou sous l'influence de drogues, d'alcool ou de médicaments. Un moment d'inattention lors de l'utilisation de l'outil électrique peut conduire à des blessures graves.
- Portez toujours un équipement de protection individuel et des lunettes de protection. Le port d'un équipement de protection individuel, comme un masque anti-poussière, des chaussures de sécurité anti-dérapantes, un casque ou une protection auditive, selon la nature et l'emploi de l'outil électrique, diminue le risque de blessures.
- Évitez une mise en service involontaire Assurez-vous que l'assistance électrique de vissage est arrêtée avant de retirer l'accu ou de porter l'outil électrique.

CONCERNANT VOTRE SÉCURITÉ

Si vous avez le doigt sur la bague de commutation en portant l'outil électrique, des accidents peuvent se produire.

- Retirez les outils de réglage ou la clé avant d'allumer l'outil électrique. Un outil ou une clé qui se trouve dans une partie tournante de l'outil électrique peut provoquer des blessures.
- Évitez toute posture anormale. Trouvez un emplacement stable et veillez constamment à l'équilibre. Vous pourrez ainsi mieux contrôler l'outil électrique dans des situations imprévues.
- Portez des vêtements appropriés. Ne portez pas de vêtements larges ou de bijoux. Tenez les cheveux et les vêtements éloignés des pièces en mouvement. Les vêtements lâches, les bijoux ou les cheveux longs peuvent être happés par les pièces mobiles.
- Ne vous estimez pas en sécurité et n'ignorez pas les règles de sécurité pour les outils électriques même si, après de nombreuses utilisations, vous êtes familiarisé avec l'outil électrique. Quelques fractions de seconde d'inattention peuvent entraîner des blessures graves.

Utilisation et manipulation de l'outil électrique

- Ne surchargez pas l'outil électrique. Utilisez l'outil électrique approprié à votre travail.
Vous travaillerez mieux et serez plus en sécurité avec un outil électrique adapté à la plage de puissance indiquée.
- N'utilisez pas un outil électrique dont l'interrupteur est défectueux. Un outil électrique que l'on ne peut plus enclencher ou arrêter est dangereux et doit être réparé.
- Retirez l'accu avant de changer des pièces de l'outil d'insertion ou de poser l'outil électrique.
Cette mesure de précaution empêche tout démarrage involontaire de l'outil électrique.
- Conservez les outils électriques inutilisés hors de portée des enfants. Ne laissez personne qui ne serait pas familiarisé avec celui-ci ou qui n'aurait pas lu ces instructions utiliser l'outil électrique. Les outils électriques sont dangereux quand ils sont utilisés par des personnes inexpérimentées.

- Entretenez les outils électriques et les outils d'insertion avec soin. Vérifiez si les pièces mobiles fonctionnent parfaitement et sans se coincer, et si des pièces sont rompues ou endommagées au point de compromettre le bon fonctionnement de l'outil électrique. Faites réparer les pièces endommagées avant d'utiliser l'outil électrique. De nombreux accidents sont dus à des outils électriques mal entretenus.
- Utilisez l'outil électrique, l'outil d'insertion, les accessoires, etc. conformément à ces instructions. Tenez également compte des conditions de travail et de la tâche à effectuer. L'utilisation d'outils électriques pour d'autres applications que celles prévues peut entraîner des situations dangereuses.
- Conservez les manches et les surfaces de prise sèches, propres et exempte d'huile et de graisse. Des manches et des surfaces de prise glissants ne permettent pas de manipuler et de contrôler l'outil électrique en toute sécurité dans des situations imprévues.
- Tenez l'outil électrique au niveau des surfaces de prise isolées lorsque vous effectuez des travaux lors desquels la vis risque de toucher des câbles électriques cachés. Le contact de la vis avec un câble sous tension peut également mettre sous tension des pièces métalliques de l'appareil et provoquer une électrocution. L'embout slimBit est homologué par l'organisme de contrôle externe VDE pour des travaux allant jusqu'à 1 000 volts.

Utilisation et manipulation de l'accu

- Rechargez les accus exclusivement avec des chargeurs recommandés par le fabricant. Il existe un risque d'incendie si un chargeur est utilisé avec des accus d'un autre type que celui pour lequel il est conçu.
- Utilisez uniquement les accus prévus à cet effet dans les outils électriques. L'utilisation d'autres accus peut provoquer des blessures et entraîner un risque d'incendie.
- Conservez l'accu inutilisé à l'écart des trombones, pièces de monnaie, clés, clous, vis et d'autres petits objets en métal susceptibles d'occasionner un pontage des contacts. Un court-circuit entre les contacts de l'accu peut provoquer des brûlures ou un incendie.

- En cas d'erreur d'utilisation, du liquide peut s'échapper de l'accu. Évitez tout contact avec celui-ci. Rincez le liquide avec de l'eau en cas de contact accidentel. En cas de contact du liquide avec les yeux, consultez également un médecin. La fuite de liquide d'accu peut provoquer des irritations cutanées et des brûlures.
- N'utilisez pas d'accu endommagé ou modifié. Les accus endommagés ou modifiés peuvent se comporter de manière imprévisible et entraîner un incendie, une explosion ou un risque de blessures.
- Ne jetez pas les accus au feu et ne les exposez pas à des températures élevées. Le feu et des températures dépassant 130 °C peuvent provoquer une explosion.
- Suivez toutes les instructions pour le chargement et ne chargez jamais l'accu ou l'outil électrique en dehors de la plage de température (0 – 40 °C) indiquée dans ces instructions. Un chargement incorrect ou un chargement en dehors de la plage de température autorisée peut détruire l'accu et accroître le risque d'incendie.

Consignes de sécurité relatives aux chargeurs

- Gardez le chargeur à l'abri de la pluie et de l'humidité. La pénétration de l'eau dans le chargeur augmente le risque d'électrocution.
- Chargez les accus Li-Ion de Wiha avec les tensions indiquées dans les caractéristiques techniques. Sinon, il existe un risque d'incendie et d'explosion.
- Maintenez le chargeur propre. En cas d'encrassement, il existe un risque d'électrocution.
- Vérifiez avant chaque utilisation l'état du chargeur, du câble et de la fiche. N'utilisez pas le chargeur si vous constatez des dommages. N'ouvrez pas le chargeur vous-même et faites-le réparer uniquement par un personnel qualifié et avec des pièces de rechange d'origine. Les chargeurs, les câbles et les fiches endommagés augmentent le risque d'électrocution.
- N'utilisez pas le chargeur sur un support facilement inflammable (par ex. papier, textile, etc.) ou dans un environnement inflammable. Il y a un risque d'incendie en raison du réchauffement du chargeur se produisant lors du chargement.

- Surveillez les enfants. Le but est d'assurer que les enfants ne jouent pas avec le chargeur.
- Les enfants et les personnes qui, en raison de leurs capacités physiques, sensorielles ou mentales, de leur inexpérience ou de leur ignorance, ne sont pas en mesure d'utiliser le chargeur en toute sécurité ne sont pas autorisés à utiliser ce chargeur sans la surveillance ou les consignes d'une personne responsable. Faute de quoi il existe un risque d'erreurs de manipulation et de blessures.

Service

- Ne faites réparer votre outil électrique que par un personnel technique qualifié et seulement avec des pièces de rechange d'origine. Cela permet d'assurer la préservation de la sécurité de l'outil électrique.
- N'entretenez jamais des accus endommagés. Toutes les opérations de maintenance des accus doivent être effectuées exclusivement par le fabricant ou les services après-vente agréés.

Déclaration de conformité CE

Nous déclarons sous notre propre responsabilité que le produit décrit dans les « Caractéristiques techniques » correspond aux normes et directives suivantes : EN 62841-1:2015, EN 62841-2-2:2014 et EN 60335-1:2012, EN 60335-2-29:2019 conformément aux prescriptions des directives 2011/65/UE, 2014/35/UE, 2014/30/UE, 2006/42/CE.

Les documents techniques (2006/42/CE) sont disponibles auprès de :
Wiha Werkzeuge GmbH
Obertalstraße 3 – 7
78136 Schonach
GERMANY

Wilhelm Hahn



Gérant/Director
Schonach, le 29/11/2019

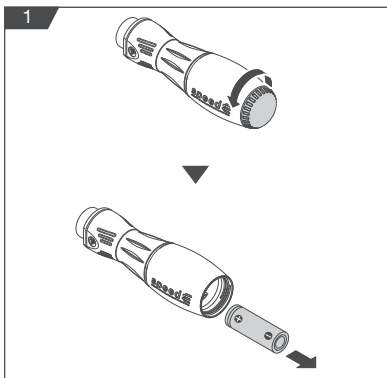
Charge et mise en place des accus Li-Ion



Utilisez uniquement le chargeur fourni dans la livraison (41915) ainsi que l'accu Li-Ion fourni (41914). Chargez l'accu à des températures ambiantes comprises entre 0 et 40 °C.



L'accu Li-Ion est livré partiellement chargé ! Chargez entièrement l'accu Li-Ion avant la première utilisation à l'aide du chargeur fourni. L'accu Li-Ion est protégé contre la décharge profonde pendant le fonctionnement. Un circuit de protection met le speedE® hors service et l'assistance électrique de vissage ne bouge plus lorsque l'accu Li-Ion est déchargé.



1. Tournez le capuchon ① dans le sens anti-horaire (fig. 1).
2. Retirez l'accu Li-Ion ⑨ (fig. 1).

i Un clignotement de la lampe LED indique que l'état de charge est faible (<20 %). L'assistance électrique de vissage fonctionne jusqu'à un état de charge de 20 %. Vous pouvez ensuite continuer à utiliser le speedE® II sans l'assistance électrique de vissage.

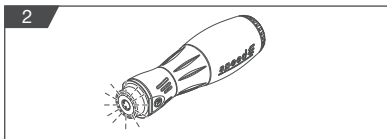
3. Posez l'accu Li-Ion vide dans le chargeur fourni et connectez le chargeur à l'alimentation via une interface USB.

i L'affichage de l'état de charge sur le chargeur s'allume brièvement en rouge, puis brièvement en vert. Cela indique que le chargeur est opérationnel. Durant le chargement, l'affichage de l'état de charge est allumé en rouge. Lorsque l'accu Li-Ion est chargé, l'affichage de l'état de charge est allumé en vert.



4. Insérez l'accu Li-Ion chargé dans le manche de tournevis ②.
- i** Respectez la polarité de l'accu Li-Ion ! Le marquage indiquant l'orientation de l'accu se trouve sur le fond, à l'intérieur du logement d'accu.
5. Fermez le capuchon en le tournant dans le sens des aiguilles d'une montre.

Activation et désactivation de la lampe LED

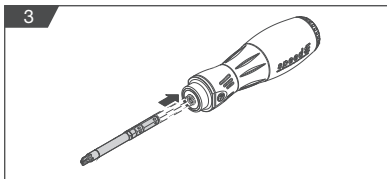


1. Tournez la bague de commutation ⑧.
La lampe LED ⑦ s'allume pendant 5 s (fig. 2) puis se désactive automatiquement.

⚠ Ne regardez pas directement dans la lampe LED.

i Si vous tournez légèrement la bague de commutation, la lampe LED peut être allumée en avance.

Insertion de l'embout slimBit

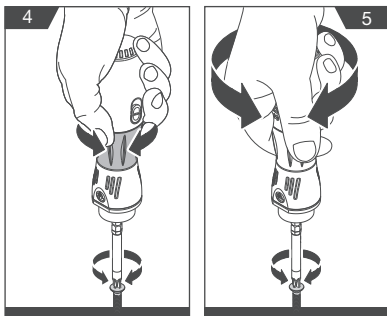


1. Retirez l'embout slimBit. Comme l'embout slimBit n'est pas verrouillé, celui-ci peut être retiré en forçant le mécanisme de serrage.
⚠ Utilisez uniquement le système d'embout slimBit Wiha monté et certifié VDE avec entraînement de 6 mm !
2. Insérez l'embout slimBit ⑤ + ⑥ en position correcte dans l'entraînement ④ (fig. 3) jusqu'à entendre un bref claquement. L'embout est relié au manche de tournevis ② par serrage dans l'entraînement.

Serrage et desserrage des vis



Utilisez le speedE® II à des températures ambiantes comprises entre 0 et 40 °C.



1. Insérez le speedE® II sur la tête de vis.
2. Glissez l'interrupteur principal ③ pour choisir parmi les deux niveaux de couple :

MAX = mode puissance ; embout recommandé : embout slimBit Power jaune
 MIN = mode protection des matériaux ; embout recommandé : embout slimBit rouge

i Si le speedE® II est en mode puissance, cela est signalé par un clignotement bref de la lampe LED en cas de rotation de la bague de commutation.

3. Démarrez l'assistance électrique de vissage en tournant la bague de commutation ⑧ (fig. 4).
 Tournez la bague de commutation vers la droite pour serrer la vis.
 Tournez la bague de commutation vers la gauche pour desserrer la vis.

Entretien

Nettoyez régulièrement le speedE® II en l'essuyant avec un chiffon légèrement humidifié. Conservez les surfaces de prise sèches, propres et exempte d'huile et de graisse. Vérifiez régulièrement si les pièces mobiles du speedE® II fonctionnent parfaitement, ne sont pas coincées, rompues ou endommagées.

Port et transport

Retirez l'accu Li-Ion avant tous travaux sur le speedE® II (par ex. entretien) et en cas de transport et de stockage.



Assurez-vous que l'assistance électrique de vissage est arrêtée avant de retirer l'accu Li-Ion ou de porter le speedE® II.

Les accus Li-Ion fournis sont soumis aux exigences du droit concernant le transport des marchandises. Les accus Li-Ion peuvent être transportés par la route par l'utilisateur sans autres obligations. En cas d'expédition par un tiers, respecter les exigences spécifiques relatives à l'emballage et au marquage. Faites appel à un spécialiste des marchandises dangereuses lors de la préparation du colis.

Élimination



Risque pour l'environnement en cas d'élimination incorrecte !
 L'élimination incorrecte peut entraîner des risques pour l'environnement.



- Retirez l'accu Li-Ion (*voir chapitre « Charge et mise en place de l'accu Li-Ion » en page 10*) avant de jeter votre speedE® II.
- Ne jetez jamais l'accu Li-Ion et votre speedE® II avec les ordures ménagères.
- Faites éliminer les déchets et composants électroniques par des entreprises spécialisées agréées.
- En cas de doute, demandez conseil sur l'élimination respectueuse de l'environnement auprès des autorités locales ou des entreprises spécialisées dans l'élimination des déchets.

Maintenance et élimination des défauts

Le speedE® II ne nécessite pas d'entretien et ne doit pas être graissé. Si le speedE® II ne fonctionne plus, contactez un service après-vente autorisé pour les outils électriques Wiha.

Faites réparer les pièces endommagées avant l'utilisation.

N'effectuez aucun élimination des défauts vous-même !

Pour toute question et commande de pièces de rechange, indiquez la référence figurant sur la plaque signalétique de votre speedE® II.

Vous trouverez des informations concernant la réparation et l'entretien de votre speedE® II, des vues éclatées et des informations sur les pièces de rechange sur le site www.wiha.com

Service et garantie

La perte de la plaque signalétique entraîne une annulation des droits à la garantie !

Vous trouverez la plaque signalétique sur le couvercle avant de la lampe LED.

Service clientèle

Wiha Werkzeuge GmbH
Obertalstraße 3 – 7
78136 Schonach
GERMANY

Tél. : +49 77-22 959-0
Fax : +49 77-22 959-160
E-mail : info.de@wiha.com
Site Internet : www.wiha.com

Caractéristiques techniques

Accu Li-Ion		Émissions		Chargeur	
Référence	599001	Niveau de pression acoustique*	< 70 dB(A) < 2,5 m/s ²	Référence	599002
Référence de commande	41914	Niveau de vibration**		Référence de commande	41915
Tension nominale/Capacité	3,7/1,5 V/Ah			Temps de charge	75 min
Nombre de cellules d'accu	1			Classe de protection	2
Temps de fonctionnement max. en fonction du vissage	Env. 400 vissages			Tension d'alimentation	100 – 240 V
speedE® II					
Couple dur	0,45/1,0 Nm	Longueur x largeur (sans embout slimBit)	147 x 39 mm	Poids (sans accu Li-Ion et embout slimBit)	177 g
Couple mou	0,3/0,5 Nm	Longueur x largeur (avec embout slimBit)	202 x 39 mm	Poids (avec accu Li-Ion)	212 g
Degré de protection	IP54	Tension nominale	3,6 V		
Régime à vide	280 min ⁻¹				

* Valeurs de mesure pour le bruit déterminées selon EN 62841-2-2. Le niveau de pression acoustique pondéré A de l'outil électrique est généralement inférieur à 70 dB (A). Incertitude K = 3 dB. Le niveau sonore peut dépasser 80 dB (A) pendant les travaux. Porter une protection auditive ! Valeurs totales des vibrations ah (somme vectorielle de trois directions) et incertitude K déterminées selon EN 62841-2-2 : vis : ah < 2,5 m/s², K = 1,5 m/s².

** Le niveau de vibration et la valeur des émissions sonores ont été mesurés conformément à la méthode de mesure normalisée et peuvent être utilisés pour la comparaison des outils électriques entre eux. La valeur convient également à une estimation provisoire de l'exposition aux vibrations. Le niveau de vibration et la valeur des émissions sonores peuvent différer lorsque l'outil électrique est utilisé pour d'autres applications avec des outils d'insertion divers ou un entretien insuffisant. Cela peut augmenter de façon significative l'exposition aux vibrations pendant toute la durée de l'utilisation.

Pour obtenir une évaluation précise de l'exposition aux vibrations, il faut tenir compte des périodes pendant lesquelles l'appareil est éteint ou fonctionne mais n'est pas véritablement utilisé. Cela peut réduire de façon significative l'exposition aux vibrations pendant toute la durée de l'utilisation. Déterminez des mesures de sécurité supplémentaires visant à protéger l'utilisateur des inconvénients des vibrations.

Par exemple : entretien de l'outil électrique et des outils d'insertion, échauffement des mains, organisation des processus de travail.

Over deze handleiding	30
Symbolen in deze handleiding	30
Overzicht	30
Levering	30
Legenda bij overzichtsgrafiek	30
Symbolen op uw speedE® II.....	30
Voor uw veiligheid	31
Beoogd gebruik.....	31
Restgevaren	31
CE-conformiteitsverklaring	33
Bediening	34
Li-ion-accu laden en plaatsen	34
Ledlamp in- en uitschakelen	34
slimBit aanbrengen	34
Schroeven erin en eruit schroeven	35
Na het gebruik.....	35
Onderhoud.....	35
Dragen en transporteren	35
Afvoer	35
Onderhoud en probleemoplossing	36
Service en garantie	36
Technische gegevens	36

Over deze handleiding

Originele gebruikershandleiding

Deze handleiding maakt het mogelijk om de e-schroevendraaier "speedE® II" veilig en efficiënt te gebruiken. Bewaar deze handleiding voor later gebruik! Lees deze handleiding vóór het begin van alle werkzaamheden. Voorwaarde voor veilig werken is de naleving van alle veiligheids- en handelingsaanwijzingen in deze handleiding. Neem de plaatselijke ongevallenpreventievoorschriften en algemene veiligheidsbepalingen voor het toepassingsgebied van de speedE® II in acht.

Deze handleiding is auteursrechtelijk beschermd.

De terbeschikkingstelling van deze handleiding aan derden, vermenigvuldigingen op enigerlei wijze en in enigerlei vorm – ook als uittreksels – alsmede de benutting en/of mededeling van de inhoud zijn zonder schriftelijke goedkeuring van Wiha Werkzeuge GmbH, hierna "producent", behalve voor interne doeleinden niet toegestaan. Overtredingen verplichten tot schadevergoeding. De producent behoudt zich het recht voor om andere claims te laten gelden.

© Wiha Werkzeuge GmbH

Symbolen in deze handleiding



WAARSCHUWING!

Deze combinatie van signaal en signaalwoord wijst op een mogelijk ernstige gevaarlijke situatie, die tot de dood of ernstig letsel kan leiden, als hij niet gemeden wordt.



MILIEUBESCHERMING!

Deze combinatie van symbool en signaalwoord wijst op mogelijke gevaren voor het milieu.



INFO!

Met dit symbool worden nuttige tips en adviezen alsmede informatie voor een efficiënte en storingsvrije werking benadrukt.

Levering

- speedE® II
- Oplader met USB-stekker (41915)
- 2x Li-ion-accu (41914) met telkens één accucl
- Handleiding oplader
- SL3.5 slimBit rood
- SL/PZ2 Power slimBit geel

Legenda bij overzichtsgrafiek

- | | | | |
|---|--|---|--|
| 1 | Sluitkap | 5 | SL3.5 slimBit rood |
| 2 | Schroevendraaierhand-greep | 6 | SL/PZ2 slimVario Power bit geel |
| 3 | Power-schakelaar
MAX = Power-modus
MIN = materiaalbescher-
ming-modus | 7 | Ledlamp |
| 4 | 6 mm bitopname
(slimVario-systeem) | 8 | Ringschakelaar (draaibaar
naar links en rechts) |
| | | 9 | Li-ion-accu (41914) |

Symbolen op uw speedE® II



Handleiding lezen!

Dit symbool wijst erop de meegeleverde handleiding te lezen.



Accu-uitlijning

De markering van de accu-uitlijning bevindt zich op de bodem binnenin het accuvak. De markering van de accu-uitlijning geeft aan hoe de accu geplaatst moet worden.

Symbolen en aanduidingen op de bit

slim

slim is de geïntegreerde isolatie van de bit. De isolerende kunststof wordt niet erop aangebracht, maar in de bit geïntegreerd. Daardoor komt u ook bij diepliggende schroeven met kleine diameter.



De slimBit is getest tegen 10.000 Volt en door de externe VDE-keuringsinstantie voor werkzaamheden tot 1.000 Volt goedgekeurd.

Beoogd gebruik

De e-schroevendraaier speedE® II is er uitsluitend voor bedoeld, metrische schroeven in voorgeboorde materialen erin te schroeven en vast te draaien of de schroeven eruit te schroeven en los te draaien. Door de elektrische schroefondersteuning wordt het schroeven makkelijker voor de gebruiker. Alleen de slimBits van de producent mogen gebruikt worden en daarbij moet op het correcte gebruik van de schroefkoptypes gelet worden.



De ledlamp van de speedE® II kan als zaklamp gebruikt worden.

Verkeerd gebruik

Ieder buiten het beoogde gebruik uitgaand of ander soort gebruik wordt beschouwd als verkeerd gebruik.

Met name de volgende punten in acht nemen:

- De elektrische uitschakeling van de motor niet als momentgereedschap gebruiken.
- speedE® II niet als hefboom of als beitел gebruiken.
- Niet op de sluitkap ① slaan.
- De Lio-ion-accu niet verwarmen en vervormen.
- speedE® II is niet voor continu gebruik geschikt.

Restgevaren



WAARSCHUWING! Lees alle veiligheidsaanwijzingen, aanwijzingen, afbeeldingen en technische gegevens die op dit elektrische gereedschap aanwezig zijn. Wanneer de onderstaande aanwijzingen niet worden opgevolgd, kan dat leiden tot een elektrische schok, brand en/of ernstig letsel. **Bewaar de veiligheidsaanwijzingen en aanwijzingen voor toekomstig gebruik.**

Arbeidsveiligheid

- Houd uw werkplek schoon en goed verlicht. Rommel of slecht verlichte werkgebieden kunnen leiden tot ongevallen.
- Werk met het elektrische gereedschap niet in een explosiegevaarlijke omgeving, waarin zich brandbare vloeistoffen, gassen of stof bevinden. Elektrische gereedschappen wekken vonken op, die het stof of de dampen kunnen ontsteken.

- Houd kinderen en andere personen tijdens het gebruik van het elektrische gereedschap op afstand. Bij afleiding kunt u de controle over het elektrische gereedschap verliezen.

Elektrische veiligheid

- De aansluitstekker van de oplader moet in het stopcontact passen. De stekker mag op geen enkele manier veranderd worden. Gebruik geen adapterstekkers. Ongewijzigde stekkers en bijpassende stopcontacten verlagen het risico op een elektrische schok.
- Voorkom contact tussen uw lichaam en geaarde oppervlakken, zoals van buizen, radiatoren, fornuizen en koelkasten. Er bestaat een verhoogd risico op een elektrische schok, wanneer uw lichaam geaard is.
- Voorkom blootstelling van elektrische gereedschappen aan regen en water. Het binnendringen van water in een elektrisch gereedschap verhoogt het risico op een elektrische schok.
- De aansluitkabel van de oplader niet verkeerd gebruiken om het elektrische gereedschap te dragen, op te hangen of om de stekker uit het stopcontact te trekken. Houd de aansluitkabel uit de buurt van hitte, olie, scherpe randen of bewegende delen. Beschadigde of verstrikte aansluitkabels verhogen het risico op een elektrische schok.

Veiligheid van personen

- Wees oplettend, let op wat u doet en ga verstandig aan het werk met een elektrisch gereedschap. Gebruik geen elektrisch gereedschap, als u moe bent of onder invloed van drugs, alcohol of medicijnen. Eén moment van onachtzaamheid tijdens het gebruik van het elektrische gereedschap kan tot ernstig letsel leiden.
- Draag persoonlijke beschermingsmiddelen en altijd een veiligheidsbril. Het dragen van persoonlijke beschermingsmiddelen, zoals een stofmasker, slipvaste veiligheidsschoenen, een veiligheidshelm of gehoorbescherming, al naar gelang aard en gebruik van het elektrische gereedschap, vermindert het risico op letsel.
- Voorkom een onbedoelde ingebruikname.

Controleer of de elektrische schroefondersteuning is stopgezet, voordat u de accu verwijdt of het elektrische gereedschap draagt. Als u bij het dragen van het elektrische gereedschap uw vinger op de ringschakelaar hebt, kan dit tot ongevallen leiden.

- Verwijder instelgereedschappen of moersleutels, voordat u het elektrische gereedschap inschakelt. Een gereedschap of sleutel, die zich in een draaiend deel van het elektrische gereedschap bevindt, kan tot letsel leiden.
- Vermijd een abnormale lichaamshouding. Zorg dat u stabiel staat en bewaar te allen tijde uw evenwicht. Daardoor kunt u het elektrische gereedschap in onverwachte situaties beter controleren.
- Draag geschikte kleding. Draag geen wijde kleding of sieraden. Houd uw haar en kleding uit de buurt van bewegende delen. Loszittende kleding, sieraden of lang haar kunnen door bewegende delen worden gegrepen.
- Waan u niet onterecht veilig en ga niet voorbij aan de veiligheidsregels voor elektrische gereedschappen, ook wanneer u na veelvuldig gebruik vertrouwd bent met het elektrische gereedschap. Onachtzaam handelen kan binnen een fractie van een seconde leiden tot ernstig letsel.

Gebruik van en omgang met het elektrische gereedschap

- Overbelast het elektrische gereedschap niet. Gebruik voor uw werk het daarvoor bestemde elektrische gereedschap. Met het passende elektrische gereedschap werkt u beter en veiliger binnen de vermelde gebruiksgrenzen.
- Gebruik geen elektrisch gereedschap waarvan de schakelaar defect is. Elektrisch gereedschap dat niet meer kan worden in- of uitgeschakeld, is gevaarlijk en moet worden gerepareerd.
- Verwijder de accu, voordat u verwisselbare hulpstukken vervangt of het elektrische gereedschap weglegt. Met deze preventieve maatregel wordt het onbedoeld starten van het elektrische gereedschap voorkomen.
- Bewaar ongebruikte elektrisch gereedschappen buiten het bereik van kinderen. Laat het elektrische gereedschap niet gebruiken door personen die daar niet mee vertrouwd zijn of die deze aanwijzingen niet hebben gelezen. Elektrische gereedschappen zijn gevaarlijk wanneer deze door onervaren personen worden gebruikt.

- Ga zorgvuldig om met elektrische gereedschappen en hulpstukken. Controleer of bewegende delen goed werken en niet klemmen, of delen zijn gebroken of zo zijn beschadigd, dat het elektrische gereedschap niet meer goed werkt. Laat beschadigde delen vóór het gebruik van het elektrische gereedschap repareren. Veel ongevallen vinden hun oorzaak in slecht onderhouden elektrische gereedschappen.
- Gebruik elektrisch gereedschap, toebehoren, verwisselbare hulpstukken enz. overeenkomstig deze aanwijzingen. Houd daarbij rekening met de werkomstandigheden en de uit te voeren activiteiten. Het gebruik van elektrische gereedschappen voor andere dan de voorziene toepassingen kan leiden tot gevaarlijke situaties.
- Houd handgrepen en hun greepoppervlakken droog, schoon en vrij van olie en vet. Met glibberige handgrepen en greepoppervlakken is geen veilige bediening van en controle over het elektrische gereedschap mogelijk in onvoorziene situaties.
- Houd het elektrische gereedschap vast aan de geïsoleerde greepoppervlakken, wanneer u werkzaamheden uitvoert waarbij de schroef verborgen stroomleidingen kan raken. Het contact van de schroef met een spanningvoerende leiding kan ook metalen delen van het apparaat onder spanning zetten en leiden tot een elektrische schok. De slimBit is door de externe VDE-keuringsinstantie voor werkzaamheden tot 1.000 Volt goedgekeurd.

Gebruik van en omgang met de accu

- Laad de accu's uitsluitend met opladers, die door de producent worden aanbevolen. Een oplader, die is bedoeld voor een bepaald type accu's, kan leiden tot brandgevaar wanneer deze wordt gebruikt met andere accu's.
- Gebruik uitsluitend de daarvoor voorziene accu's in de elektrische gereedschappen. Het gebruik van andere accu's kan leiden tot letsel en brandgevaar.
- Houd de niet-gebruikte accu's uit de buurt van paperclips, munten, sleutels, spijkers, schroeven of andere kleine metalen voorwerpen, die de contacten zouden kunnen overbruggen. Een kortsluiting tussen de accucontacten kan verbrandingen of brand tot gevolg hebben.

- Bij onjuist gebruik kan er vloeistof vrijkomen uit de accu. Vermijd elk contact daarmee. Spoel de vloeistof bij toevallig contact met water af. Wanneer de vloeistof in de ogen komt, moet u tevens contact opnemen met een arts. Vrijkomende accuvloeistof kan leiden tot huidirritaties of verbrandingen.
- Gebruik geen beschadigde of gewijzigde accu. Beschadigde of gewijzigde accu's kunnen zich onvoorzien gedragen en leiden tot brand, explosie of letselgevaar.
- Stel een accu niet bloot aan vuur of te hoge temperaturen. Vuur en hoge temperaturen boven 130 °C kunnen een explosie veroorzaken.
- Volg alle aanwijzingen voor het laden en laad de accu of het elektrische gereedschap nooit buiten het in deze handleiding aangegeven temperatuurbereik (0 – 40 °C). Onjuist laden of laden buiten het toegestane temperatuurbereik kan de accu onherstelbaar beschadigen en het brandgevaar verhogen.

Veiligheidsaanwijzingen voor opladers

- Voorkom blootstelling van de oplader aan regen en water. Het binnendringen van water in een oplader verhoogt het risico op een elektrische schok.
- Laad de Wiha Li-ion-accu's met de in de technische gegevens aangegeven spanningen. Anders bestaat gevaar voor brand of een explosie.
- Houd de oplader schoon. Door vervuiling bestaat het gevaar van een elektrische schok.
- Controleer vóór elk gebruik oplader, snoer en stekker. Gebruik de oplader niet, indien u schade vaststelt. Open de oplader niet zelf en laat deze uitsluitend repareren door gekwalificeerd personeel en uitsluitend met originele reserveonderdelen. Beschadigde opladers, snoeren en stekkers verhogen het risico op een elektrische schok.
- Gebruik de oplader niet op een makkelijk brandbare ondergrond (bijv. papier, textiel etc.) of in een brandbare omgeving. Door de tijdens het laden optredende opwarming van de oplader bestaat brandgevaar.

- Houd kinderen onder toezicht. Zo wordt voorkomen dat kinderen met de oplader spelen.
- Kinderen en personen, die vanwege hun fysieke, sensorische of geestelijke vermogens of hun onervarenheid of gebrek aan kennis niet in staat zijn de oplader veilig te bedienen, mogen deze oplader niet gebruiken zonder toezicht of instructie door een verantwoordelijke persoon. Anders bestaat het risico op onjuiste bediening en letsel.

Service

- Laat uw elektrische gereedschap uitsluitend repareren door gekwalificeerd personeel en uitsluitend met originele reserveonderdelen. Daarmee blijft de veiligheid van het elektrische gereedschap behouden.
- Probeer nooit om beschadigde accu's te onderhouden. Laat al het onderhoud aan accu's uitsluitend uitvoeren door de producent of een gevolmachtigde klantenservice.

CE-conformiteitsverklaring

Wij verklaren onder eigen verantwoordelijkheid dat het onder "Technische gegevens" beschreven product met de volgende normen en richtlijnen overeenkomt: EN 62841-1:2015, EN 62841-2-2:2014 en EN 60335-1:2012, EN 60335-2-29:2019 conform de bepalingen van de richtlijnen 2011/65/EU, 2014/35/EU, 2014/30/EU, 2006/42/EG.

Technische documentatie (2006/42/EG) vindt u bij:
 Wiha Werkzeuge GmbH
 Obertalstraße 3 – 7
 D-78136 Schonach
 GERMANY

Wilhelm Hahn



Directeur/Director
 Schonach, 29-11-2019

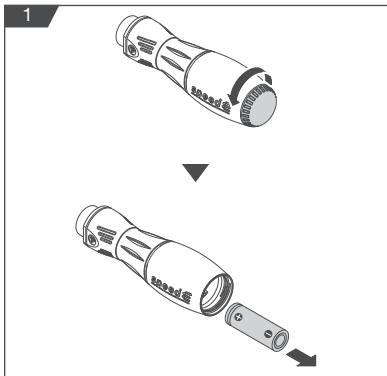
Li-ion-accu laden en plaatsen



Gebruik uitsluitend de bij de levering inbegrepen oplader (41915) en de meegeleverde Li-ion-accu (41914). Laad de accu bij omgevingstemperaturen van 0 – 40 °C.



De Li-ion-accu wordt gedeeltelijk opgeladen geleverd! Laad de Lio-ion-accu vóór het eerste gebruik met behulp van de meegeleverde oplader volledig op. De Li-ion-accu is tijdens gebruik beschermd tegen diepontlading. Bij een lege Li-ion-accu wordt speedE® II door een beveiligingsschakeling uitgeschakeld en beweegt de elektrische schroefondersteuning niet meer.



1. Draai de sluitkap ① tegen de klok in (afb. 1).
2. Verwijder de Lio-ion-accu ⑨ (afb. 1).

i Door het knippen van de ledlamp wordt op de lage laadtoestand (< 20 %) gewezen. De elektrische schroefondersteuning werkt tot een lading van 20%. Daarna kunt u speedE® II zonder elektrische schroefondersteuning verder gebruiken.

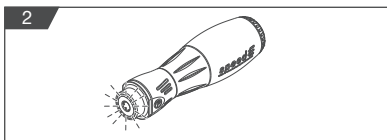
3. Leg de lege Lio-ion-accu in de meegeleverde oplader en verbind de oplader via een USB-interface met de stroom.

i De laadtoestandweergave brandt even rood, daarna even groen. Daarmee wordt getoond dat de oplader functioneert. Tijdens het opladen brandt de laadtoestandweergave rood. Als de Lio-ion-accu geladen is, brandt de laadtoestandweergave groen.



4. Plaats de geladen Li-ion-accu in de schroevendraaierhandgreep ②.
i Let op de polariteit van de Lio-ion-accu! De markering van de accu-uitlijning bevindt zich op de bodem binnenin het accvak.
5. Draai de sluitkap met de klok mee dicht.

Ledlamp in- en uitschakelen



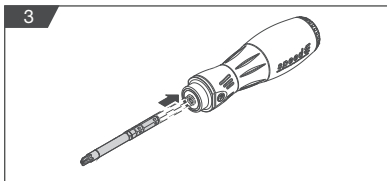
1. Draai de ringschakelaar ⑧.

De ledlamp ⑦ brandt 5 s (afb. 2) en schakelt daarna automatisch uit.

! Kijk niet direct in de ledlamp.

i Als u de ringschakelaar een klein stukje draait, is het mogelijk dat de ledlamp even van tevoren oplicht.

slimBit aanbrengen



1. Trek de slimBit eruit. Aangezien de slimBit niet speciaal vergrendeld is, kan deze door het overwinnen van de klemkracht worden verwijderd.

! Gebruik uitsluitend het ingebouwde en VDE-geteste Wiha slimVario-systeem met 6 mm opname!

2. Plaast de slimBit ⑤ + ⑥ in de juiste positie in de bitopname ④ (afb. 3), tot er een kort klikken te horen is. De bit is door een klemming in de bitopname met de schroevendraaierhandgreep ② verbonden.

Schroeven erin en eruit schroeven



Gebruik speedE® II bij omgevingstemperaturen van 0 – 40 °C.

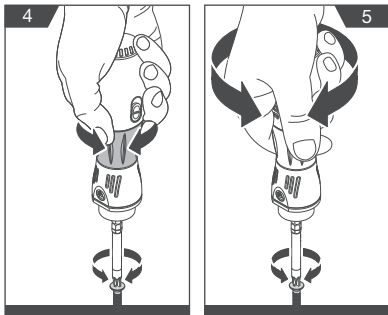
1. Breng speedE® II op de schroefkop aan.
2. Schuif de Power-schakelaar (3), om tussen twee koppel niveaus te kiezen:



MAX = Power-modus; aanbevolen bit: slimVario Power bit geel
 MIN = materiaalbescherming-modus; aanbevolen bit: slimBit rood

i Als speedE® II zich in de Power-modus bevindt, wordt dit door het kort knipperen van de ledlamp bij het draaien van de ringschakelaar weergegeven.

3. Start de elektrische schroefondersteuning door te draaien aan de ringschakelaar (8) (afb. 4). Draai de ringschakelaar naar rechts om de schroef erin te schroeven. Draai de ringschakelaar naar links om de schroef eruit te schroeven.



Onderhoud

Reinig speedE® II regelmatig door af te vegen met een licht vochtige doek. Houd de greepoppervlakken droog, schoon en vrij van olie en vet. Controleer regelmatig of de bewegende delen van de speedE® II perfect functioneren, niet klemmen, niet afgebroken en niet beschadigd zijn.

Dragen en transporteren

Verwijder de Li-ion-accu vóór alle werkzaamheden aan speedE® II (bijv. onderhoud) alsmede bij het transport en opbergen ervan.



Controleer of de elektrische schroefondersteuning is stopgezet, voordat u de accu verwijdert of speedE® II draagt.

De inbegrepen Li-ion-accu's vallen onder de wetgeving inzake gevaarlijke goederen. De Li-ion-accu's mogen door de gebruiker zonder verdere voorwaarden over de weg worden vervoerd. Bij verzending door derden moeten bijzondere eisen aan verpakking en markering in acht worden genomen. Raadpleeg bij de voorbereiding van de verzending een deskundige op het gebied van gevaarlijke goederen.

Afvoer



Gevaar voor het milieu door verkeerde afvoer!

Door verkeerde afvoer kunnen gevaren voor het milieu ontstaan.

- Verwijder de Li-ion-accu (zie hoofdstuk "Li-ion-accu laden en plaatsen" op pagina 10), voordat u uw speedE® II afvoert.
- Gooi de Li-ion-accu en uw speedE® II nooit met het restafval weg.
- Laat elektronisch afval en elektronische componenten door goedgekeurde vakbedrijven afvoeren.
- Informeer uzelf in geval van twijfel over de milieuvriendelijke afvoer bij de plaatselijke gemeentelijke instanties of speciale afvalverwijderingsbedrijven.



Onderhoud en probleemoplossing

speedE® II is onderhoudsvrij en hoeft niet gesmeerd te worden. Als speedE® II niet meer functioneert, neem dan contact op met een geautoriseerde klantenservice voor Wiha – elektrische gereedschappen. Laat beschadigde delen vóór het gebruik repareren.

Voer zelf geen foutoplossingen uit!

Geef bij alle vragen en bestellingen voor reserveonderdelen het artikelnummer conform typeplaatje van uw speedE® II aan. Informatie over reparatie en onderhoud van uw speedE® II, explosietekeningen en informatie over reserveonderdelen vindt u ook op: www.wiha.com

Service en garantie

Bij verlies van het typeplaatje vervallen alle aanspraken op garantie! Het typeplaatje vindt u op de voorste deksel bij de ledlamp.

Klantenservice

Wiha Werkzeuge GmbH
Obertalstraße 3 – 7
D-78136 Schonach
GERMANY

Tel.: +49 77-22 959-0
Fax: +49 77-22 959-160
E-mail: info.de@wiha.com
Website: www.wiha.com

Technische gegevens

Li-ion-accu		Emissies		Oplader	
Artikelnummer	599001	Geluidsdrukniveau*	< 70 dB(A)	Artikelnummer	599002
Bestelnummer	41914	Trillingsniveau**	< 2,5 m/s ²	Bestelnummer	41915
Nominale spanning/capaciteit	3,7/1,5 V/Ah			Laadduur	75 min
Aantal accucellen	1			Beschermings- klasse	2
Max. looptijd afhankelijk van schroefgeval	ca. 400 schroefverbindingen			Netspanning	100 – 240 V
speedE® II					
Moment hard	0,45/1,0 Nm	Lengte x breedte (zonder slimBit)	147 x 39 mm	Gewicht (zonder Li-ion-accu en slimBit)	177 g
Moment zacht	0,3/0,5 Nm	Lengte x breedte (met slimBit)	202 x 39 mm	Gewicht (met Li-ion-accu)	212 g
Beschermingsklasse	IP54	Nominale spanning	3,6 V		
Onbelast toerental	280 min ⁻¹				

* Meetwaarden voor geluidsemissie bepaald conform EN 62841-2-2. Het A-gewogen geluidsdrukniveau van het elektrische gereedschap bedraagt doorgaans minder dan 70 dB(A). Onzekerheid K = 3 dB. Het geluidsniveau tijdens gebruik kan meer bedragen dan 80 dB(A). Draag gehoorbescherming! Totale trillingsemissiewaarden ah (vectorsommatie in drie richtingen) en onzekerheid K bepaald conform EN 62841-2-2: schroeven: ah < 2,5 m/s², K = 1,5 m/s².

** Trillingsniveau en geluidsemissiewaarde zijn gemeten conform een genormeerde meetmethode en kunnen worden gebruikt om elektrische gereedschappen onderling te vergelijken.

De waarde is ook geschikt voor een voorlopige inschatting van de trillingsbelasting. Trillingsniveau en geluidsemissiewaarde kunnen afwijken, als het elektrische gereedschap echter wordt gebruikt voor andere toepassingen, met afwijkende verwisselbare hulpstukken of met onvoldoende onderhoud. Daardoor kan de trillingsbelasting over een volledige werkdag aanmerkelijk hoger zijn.

Voor een nauwkeurige inschatting van de trillingsbelasting moet ook rekening worden gehouden met periodes waarin het apparaat is uitgeschakeld of wel loopt, maar niet daadwerkelijk wordt gebruikt.

Daardoor kan de trillingsbelasting over een volledige werkdag aanmerkelijk lager zijn. Leg aanvullende veiligheidsmaatregelen ter bescherming van de operator tegen het effect van trillingen vast.

Bijvoorbeeld: onderhoud van elektrisch gereedschap en verwisselbare hulpstukken, warmhouden van de handen en organisatie van de werkprocessen.

Acerca de este manual	38
Símbolos empleados en este manual	38
Información general	38
Volumen de entrega	38
Leyenda del dibujo de conjunto	38
Símbolos en el speedE® II	38
Indicaciones de seguridad	39
Uso previsto	39
Peligros residuales.....	39
Declaración de conformidad CE	41
Manejo	42
Carga y colocación de la batería de iones de litio	42
Encendido y apagado de la lámpara LED	42
Inserción del slimBit	42
Atornillado y desatornillado	43
Después del uso	43
Cuidados	43
Transporte	43
Eliminación	43
Mantenimiento y subsanación de fallos	44
Servicio y garantía	44
Datos técnicos	44

Acerca de este manual

Traducción del manual original

Este manual le permite manejar el atornillador eléctrico speedE® II de forma segura y eficiente. Guarde este manual para futuras consultas. Lea este manual antes de trabajar con el atornillador. Para trabajar con seguridad deben atenderse todas las indicaciones de seguridad y de manipulación recogidas en este manual. Respete la normativa local de prevención de accidentes y disposiciones de seguridad generales aplicables en el ámbito de uso del speedE® II.

Este manual está protegido por derechos de autor.

Salvo para fines internos, no se permite la cesión a terceros ni la realización de copias de cualquier tipo o forma (tampoco extractos), así como la utilización y/o comunicación a terceros del contenido de este manual sin la autorización por escrito de Wiha Werkzeuge GmbH, en adelante, el «fabricante». El incumplimiento conllevará la obligación de prestar indemnización por daños y perjuicios. El fabricante se reserva el derecho a realizar otras reclamaciones.

© Wiha Werkzeuge GmbH

Símbolos empleados en este manual



¡ADVERTENCIA!

Esta combinación de símbolo y palabra clave hace referencia a una situación potencialmente peligrosa que puede causar la muerte o lesiones graves si no se evita.



¡PROTECCIÓN MEDIOAMBIENTAL!

Esta combinación de símbolo y palabra clave hace referencia a situaciones potencialmente peligrosas para el medio ambiente.



¡INFORMACIÓN!

Este símbolo destaca consejos útiles y recomendaciones, así como información para un funcionamiento eficiente y libre de fallos.

Volumen de entrega

- speedE® II
- Cargador con conector USB (41915)
- 2 baterías de iones de litio (41914), de una celda cada una
- Manual del cargador
- SlimBit SL3.5 rojo
- Power slimBit SL/PZ2 amarillo

Leyenda del dibujo de conjunto

- | | | | |
|---|---|---|---|
| 1 | Tapa de cierre | 5 | SlimBit SL3.5 rojo |
| 2 | Mango del destornillador | 6 | Power slimBit SL/PZ2 amarillo |
| 3 | Interruptor de encendido
MAX = modo de potencia máxima
MIN = modo de protección de material | 7 | Lámpara LED |
| 4 | Portabits de 6 mm (sistema slimVarío) | 8 | Interruptor anular (con giro a izquierda y derecha) |
| | | 9 | Batería de iones de litio (41914) |

Símbolos en el speedE® II



¡Leer el manual!

Este símbolo remite a la lectura del manual suministrado.



Orientación de la batería

Las marcas de orientación de la batería se encuentran en la base del compartimento interior de la batería. Indican cómo debe colocarse la batería.

Símbolos y denominaciones en el bit

slim

slim es el aislamiento integrado del bit. El plástico aislante no se aplica sobre el bit, sino que está integrado en él. Esto le permite alcanzar tornillos profundos de pequeño diámetro.



El slimBit ha sido comprobado con intensidades de 10 000 V y está autorizado por el instituto alemán de ensayos VDE para trabajar con tensiones de hasta 1000 V.

Uso previsto

El atornillador eléctrico speedE® II ha sido diseñado exclusivamente para atornillar y apretar tornillos métricos en materiales previamente perforados o para desatornillar y aflojar los tornillos. La asistencia eléctrica de atornillado facilita al usuario los trabajos de atornillado. Deben usarse exclusivamente los bits slimVario del fabricante y con los tipos de cabezal de tornillo correctos.



La lámpara LED del speedE® II puede usarse como linterna.

Uso incorrecto

Se considera un uso incorrecto toda utilización adicional o distinta del uso previsto.

Tenga especialmente en cuenta los siguientes aspectos:

- No utilice la desconexión eléctrica del motor como herramienta dinamo-métrica.
- No utilice el speedE® II como palanca o cincele.
- No golpee la tapa de cierre ①.
- No caliente ni deforme la batería de iones de litio.
- speedE® II no ha sido diseñado para un uso continuo.

Peligros residuales

¡ADVERTENCIA! Lea todas las indicaciones de seguridad, instrucciones, material gráfico y datos técnicos que se adjuntan con la herramienta eléctrica. Las omisiones del cumplimiento de las siguientes indicaciones puede dar lugar a descargas eléctricas, incendio y/o lesiones graves. **Conserve todas las indicaciones de seguridad y las instrucciones para futuras consultas.**

Seguridad en el puesto de trabajo

- Mantenga la zona de trabajo limpia y suficientemente iluminada. El desorden y la falta de iluminación en la zona de trabajo pueden provocar accidentes.
- No trabaje con la herramienta eléctrica en entornos con riesgo de explosión en el que se encuentren líquidos, gases o polvos inflamables. Las herramientas eléctricas generan chispas que pueden inflamar el polvo o los vapores.

- Mantenga a los niños y a otras personas alejados durante la utilización de la herramienta eléctrica. En caso de distracción puede perder el control sobre la herramienta eléctrica.

Seguridad eléctrica

- El enchufe de conexión del cargador debe encajar en la toma de enchufe. No debe modificarse de ninguna forma el enchufe. No utilice clavijas de enchufe adaptadoras. Los enchufes originales y las tomas de enchufe correspondientes reducen el riesgo de descarga eléctrica.
- Evite el contacto físico con superficies con conexión a tierra, como tubos, calefacciones, hornos y frigoríficos. Existe un alto riesgo de descarga eléctrica si su cuerpo está conectado a tierra.
- Mantenga las herramientas eléctricas alejadas de la lluvia y de la humedad. La entrada de agua en la herramienta eléctrica aumenta el riesgo de descarga eléctrica.
- No utilice el cable de conexión del cargador para transportar la herramienta eléctrica, para colgarla o para extraer el enchufe de la toma de corriente. Mantenga alejado el cable de conexión del calor, aceite, aristas afiladas o piezas en movimiento. Los cables de conexión dañados o enrollados aumentan el riesgo de descarga eléctrica.

Seguridad de las personas

- Esté atento, preste atención a lo que hace y proceda con prudencia siempre que trabaje con una herramienta eléctrica. No utilice herramientas eléctricas si está cansado o bajo la influencia de drogas, alcohol o medicamentos. Un descuido puntual durante el uso de la herramienta eléctrica puede producir lesiones graves.
- Utilice equipo de protección individual y use siempre gafas de protección. La utilización de equipo de protección personal, como mascarillas antipolvo, zapatos de seguridad antideslizantes, casco o protecciones para los oídos, según el tipo y el uso de la herramienta eléctrica, reduce el riesgo de lesiones.
- Evite una puesta en funcionamiento accidental.

INDICACIONES DE SEGURIDAD

Asegúrese de que la asistencia eléctrica de atornillado se haya detenido antes de extraer la batería o transportar la herramienta eléctrica. Si al transportar la herramienta eléctrica coloca el dedo sobre el interruptor anular, esto puede provocar accidentes.

- Retire las herramientas de ajuste o las llaves de ajuste antes de conectar la herramienta eléctrica. Una herramienta o llave que se encuentre en el elemento giratorio de la herramienta eléctrica puede provocar lesiones.
- Evite mantener una postura corporal forzada. Asegúrese de contar con un apoyo seguro y mantenga en todo momento el equilibrio. De este modo, podrá controlar mejor la herramienta eléctrica en caso de situaciones inesperadas.
- Utilice ropa adecuada. No utilice ropa amplia ni joyas. Mantenga el cabello y la ropa alejada de las piezas móviles. La ropa suelta, las joyas o el cabello largo pueden ser atrapados por las piezas móviles.
- No se confíe y no omita las normas de seguridad para herramientas eléctricas, incluso si está familiarizado con la herramienta eléctrica después de haberla utilizado en repetidas ocasiones. Una actuación descuidada puede provocar lesiones graves en cuestión de segundos.

Empleo y manejo de la herramienta eléctrica

- No sobrecargue la herramienta eléctrica. Utilice para sus trabajos la herramienta eléctrica adecuada.
Con la herramienta eléctrica adecuada trabajará mejor y de forma más segura dentro de la gama de potencia indicada.
- No utilice una herramienta eléctrica si ve que el interruptor esté defectuoso. Las herramientas eléctricas que ya no se puedan conectar o desconectar son peligrosas y deben ser reparadas.
- Retire la batería antes de sustituir las herramientas de inserción o guardar la herramienta eléctrica.
Esta medida de precaución evita la puesta en marcha accidental de la herramienta eléctrica.
- Guarde las herramientas eléctricas que no se estén utilizando fuera del alcance de los niños. No permita que la herramienta eléctrica sea utilizada por personas que no estén familiarizadas con ella y que no hayan leído estas instrucciones. Las herramientas eléctricas son peligrosas si son utilizadas por personas sin la debida experiencia.

- Cuide las herramientas eléctricas y las herramientas de inserción con el máximo esmero. Verifique que las piezas móviles funcionan correctamente y no se atascan, y compruebe si hay piezas rotas o dañadas que afecten al funcionamiento de la herramienta eléctrica. Encargue la reparación de los componentes dañados antes de utilizar la herramienta eléctrica. Muchos accidentes se deben a un mantenimiento incorrecto de las herramientas eléctricas.
- Utilice la herramienta eléctrica, los accesorios, las herramientas de inserción, etc., según las indicaciones de este manual. Para ello, tenga en cuenta las condiciones de trabajo y la tarea que se va a realizar. El uso de herramientas eléctricas para aplicaciones distintas a las previstas puede dar lugar a situaciones peligrosas.
- Mantenga los mangos y las superficies de agarre secos, limpios y libres de aceite y grasa. Los mangos y las superficies de agarre resbaladizas no permiten un manejo y un control seguros de la herramienta eléctrica en situaciones imprevistas.
- Sujete la herramienta eléctrica por las superficies de agarre aisladas a la hora de realizar trabajos en los que pueda perforar accidentalmente cables de corriente ocultos. El contacto del tornillo con un cable conductor de tensión también puede conducir tensión a las piezas metálicas de la herramienta y provocar una descarga eléctrica. El slimBit ha sido autorizado por el instituto alemán de ensayos VDE para trabajar con tensiones de hasta 1000 V.

Empleo y manejo de la batería

- Recargue la batería exclusivamente con cargadores recomendados por el fabricante. Si un cargador previsto para un tipo determinado de baterías se utiliza con otros tipos de baterías, existe peligro de incendio.
- Utilice solo las baterías previstas para las herramientas eléctricas. El uso de otras baterías puede provocar lesiones y peligro de incendio.
- Mantenga la batería no utilizada alejada de clips, monedas, llaves, clavos, tornillos u otros objetos metálicos pequeños que puedan provocar el puentado de los contactos. Un cortocircuito entre los contactos de la batería puede provocar quemaduras o un incendio.

- En caso de utilización incorrecta, puede salir líquido de la batería. Evite el contacto con este líquido. En caso de contacto accidental, retire el líquido con agua. Si le entra líquido en los ojos, solicite además asistencia sanitaria. El líquido derramado de la batería puede provocar irritaciones en la piel y quemaduras.
- No utilice baterías dañadas o que hayan sido modificadas. Las baterías dañadas o modificadas pueden reaccionar de manera imprevisible y provocar incendios, explosiones o lesiones.
- No exponga las baterías al fuego ni a temperaturas demasiado altas. El fuego o las temperaturas superiores a 130 °C pueden provocar una explosión.
- Siga todas las instrucciones de carga y jamás recargue la batería ni la herramienta eléctrica fuera del rango de temperaturas indicado en este manual (0-40 °C). La carga incorrecta o la carga fuera del rango de temperaturas permitido puede destruir la batería y aumentar el riesgo de incendio.

Indicaciones de seguridad para cargadores

- Mantenga el cargador alejado de la lluvia y la humedad. La entrada de agua en un cargador aumenta el riesgo de descarga eléctrica.
- Cargue las baterías de iones de litio Wiha a las tensiones indicadas en los datos técnicos. De lo contrario, existe peligro de incendio y de explosión.
- Mantenga limpio el cargador. La presencia de suciedad conlleva un riesgo de descarga eléctrica.
- Antes de cada uso, compruebe el cargador, el cable y el enchufe. No utilice el cargador si detecta cualquier daño. No abra el cargador por su cuenta y encargue su reparación únicamente a personal técnico cualificado que solo utilice piezas de recambio originales. Los cargadores, cables y enchufes dañados aumentan el riesgo de descarga eléctrica.
- No utilice nunca el cargador sobre una base fácilmente inflamable (p. ej., papel, productos textiles, etc.) ni en un entorno inflamable. Debido al calentamiento generado durante la carga, existe peligro de incendio.

- Vigile a los niños. De este modo se asegura que los niños no jueguen con el cargador.
- Los niños y las personas que no estén en situación de manejar el cargador de forma segura debido a una limitación de sus capacidades físicas, sensoriales o intelectuales, o por su inexperiencia o desconocimiento, no deben manejar este cargador sin la vigilancia o supervisión de una persona responsable. De lo contrario, existe el peligro de un manejo incorrecto y de que se produzcan lesiones.

Servicio técnico

- Encargue la reparación de la herramienta eléctrica únicamente a personal técnico cualificado que utilice piezas de recambio originales. De este modo se garantiza la seguridad de la herramienta eléctrica.
- Nunca someta las baterías dañadas a trabajos de mantenimiento. Todos los trabajos de mantenimiento de la batería deben ser realizados por el fabricante o un servicio concertado.

Declaración de conformidad CE

Declaramos bajo responsabilidad propia que el producto descrito en el apartado «Datos técnicos» cumple con lo dispuesto en las siguientes normas y directivas: EN 62841-1:2015, EN 62841-2-2:2014 y EN 60335-1:2012, EN 60335-2-29:2019 de acuerdo con las disposiciones de las directivas 2011/65/UE, 2014/35/UE, 2014/30/UE, 2006/42/CE.

Puede solicitar la documentación técnica (2006/42/CE) a:

Wiha Werkzeuge GmbH
Obertalstraße 3 – 7
78136 Schonach
GERMANY

Wilhelm Hahn

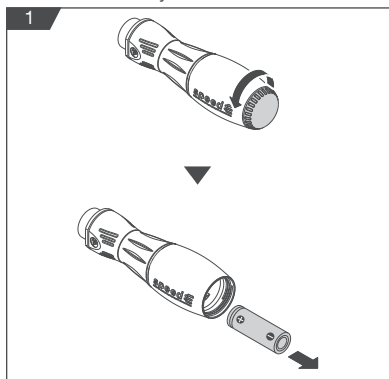


Gerente/Director
Schonach, 29 de noviembre de 2019

Carga y colocación de la batería de iones de litio



Utilice exclusivamente el cargador (41915) incluido en el volumen de entrega y la batería de iones de litio (41914) suministrada. Cargue la batería a una temperatura ambiente de entre 0 y 40 °C.

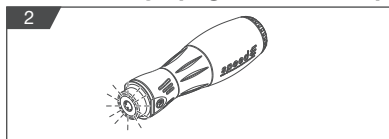


La batería de iones de litio se suministra parcialmente cargada. Antes de su primera utilización, cargue completamente la batería de iones de litio con el cargador suministrado. La batería de iones de litio está protegida contra descargas totales. Cuando la batería de iones de litio está descargada, un dispositivo de protección desconecta el speedE® II y la asistencia eléctrica de atornillado deja de moverse.

1. Gire la tapa de cierre ① en sentido antihorario (fig. 1).
2. Extraiga la batería de iones de litio ⑨ (fig. 1).
 - ⓘ El parpadeo de la lámpara LED indica un estado de carga bajo (< 20 %). La asistencia eléctrica de atornillado funciona hasta un estado de carga del 20 %. A partir de ahí, podrá continuar utilizando el speedE® II sin la asistencia.
3. Coloque la batería de iones de litio descargada en el cargador suministrado y conecte el cargador a la corriente usando una conexión USB.
 - ⓘ El indicador del estado de carga del cargador se ilumina brevemente en rojo y, a continuación, brevemente en verde. De este modo se indica que el cargador se encuentra operativo. El indicador del estado de carga se ilumina en rojo durante el proceso de carga. El indicador del estado de carga se ilumina en verde en cuanto la batería de iones de litio está cargada.
4. Introduzca la batería de iones de litio cargada en el mango del atornillador ②.
 - ⓘ No confunda los polos de la batería de iones de litio! Las marcas de orientación de la batería se encuentran en la base del compartimento interior de la batería.
5. Gire la tapa de cierre en sentido horario.

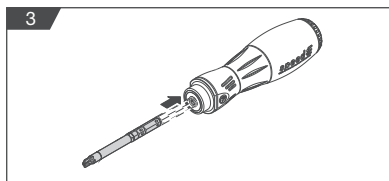


Encendido y apagado de la lámpara LED



1. Gire el interruptor anular ⑧.
 - La lámpara LED ⑦ se enciende durante 5 segundos (fig. 2) y a continuación se apaga automáticamente.
 - ⚠ No mire directamente a la lámpara LED.
 - ⓘ Si gira un poco el interruptor anular, es posible encender previamente la lámpara LED.

Inserción del slimBit

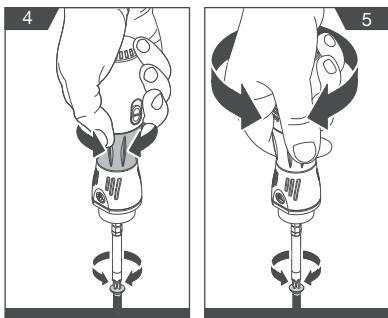


1. Extraiga el slimBit. Como el slimBit no está bloqueado independientemente, puede extraerse superando la resistencia de sujeción.
 - ⚠ Utilice exclusivamente el sistema slimVario de Wiha con alojamiento de 6 mm integrado y con certificación VDE.
2. Coloque el slimBit ⑤ + ⑥ en la posición correcta en el portabits ④ (fig. 3), hasta que se escuche un pequeño ruido de contacto. El bit está unido al mango del atornillador ② mediante una sujeción en el portabits.

Atornillado y desatornillado



Utilice el speedE® II a una temperatura ambiente de 0-40 °C.



1. Coloque el speedE® II en la cabeza del tornillo.
2. Deslice el interruptor de encendido ③ para seleccionar uno de los dos niveles de par de giro:

MAX = modo de potencia máxima; bit recomendado: Power slimBit amarillo
MIN = modo de protección de material; bit recomendado: slimBit rojo

i Cuando el speedE® II se encuentra en el modo de potencia máxima, la lámpara LED parpadea brevemente al girar el interruptor anular.

3. Conecte la asistencia eléctrica de atornillado girando el interruptor anular ⑧ (fig. 4). Gire el interruptor anular hacia la derecha para apretar el tornillo. Gire el interruptor anular hacia la izquierda para aflojar el tornillo.

Cuidados

Limpie regularmente el speedE® II frotando con un paño ligeramente humedecido. Mantenga las superficies de agarre secas, limpias y libres de aceite y grasa. Compruebe regularmente que las piezas móviles del speedE® II funcionan perfectamente, que no se atascan y que no están rotas ni dañadas.

Transporte

Retire la batería de iones de litio antes de realizar trabajos en el speedE® II (p. ej., limpieza) al transportarlo y guardarlo.



Asegúrese de que la asistencia eléctrica de atornillado se haya detenido antes de extraer la batería de iones de litio o de transportar el speedE® II.

Las baterías de iones de litio incluidas están sujetas a los requisitos establecidos en la legislación sobre mercancías peligrosas. Las baterías de iones de litio pueden ser transportadas por carretera por el usuario sin medidas adicionales.

Para el envío por terceras personas, deberán considerarse los requisitos especiales en cuanto a su embalaje e identificación. Al preparar el envío, consulte a un experto en mercancías peligrosas.

Eliminación



Peligro para el medioambiente por una eliminación incorrecta
Una eliminación incorrecta puede suponer un peligro para el medioambiente.



- Retire la batería de iones de litio (*véase el capítulo «Carga y colocación de la batería de iones de litio» en la página 10*) antes de proceder a la eliminación del speedE® II.
- Jamás deseche la batería de iones de litio y su speedE® II junto con los residuos domésticos.
- Envíe la chatarra eléctrica y los componentes electrónicos a una empresa de gestión de residuos autorizada.
- En caso de duda, solicite a las autoridades locales o a una empresa especializada en la gestión de residuos información para una eliminación respetuosa con el medioambiente.

Mantenimiento y subsanación de fallos

El speedE® II no requiere mantenimiento y tampoco necesita lubricación.

Si el speedE® II deja de funcionar, diríjase a un punto de atención al cliente concertado para herramientas eléctricas Wiha.

Encargue la reparación de los componentes dañados antes de su utilización.

¡No realice reparaciones por cuenta propia!

En todas sus consultas y pedidos de repuestos indique el número de artículo que figura en la placa de características del speedE® II.

Puede consultar más información sobre la reparación y el mantenimiento del speedE® II, planos de despiece e información sobre repuestos en: www.wiha.com

Servicio y garantía

La garantía quedará anulada si se extravía la placa de características. La placa de características se encuentra sobre la tapa delantera, junto a la lámpara LED.

Servicio de atención al cliente

Wiha Werkzeuge GmbH
Obertalstraße 3 – 7
78136 Schonach
GERMANY

Tel.: +49 77-22 959-0
Fax: +49 77-22 959-160
Correo electrónico: info.de@wiha.com
Website: www.wiha.com

Datos técnicos

Batería de iones de litio		Emisiones		Cargador	
Número de artículo	599001	Nivel de intensidad acústica*	< 70 dB(A)	Número de artículo	599002
Número de referencia	41914	Nivel de vibraciones**	< 2,5 m/s ²	Número de referencia	41915
Tensión nominal / capacidad	3,7/1,5 V/Ah			Tiempo de carga	75 min
Número de celdas de la batería	1			Clase de protección	2
Duración máx. según el tipo de atornillado	aprox. 400 atornillados			Tensión de red	100 - 240 V
speedE® II					
Par de apriete fuerte	0,45/1,0 Nm	Largo x ancho (sin slimBit)	147 x 39 mm	Peso (sin batería y sin slimBit)	177 g
Par de apriete suave	0,3/0,5 Nm	Largo x ancho (con slimBit)	202 x 39 mm	Peso (con batería)	212 g
Tipo de protección	IP54	Tensión nominal	3,6 V		
Número de revoluciones en marcha en vacío	280 rpm				

* Valores de medición de ruido calculados según EN 62841-2-2. El nivel de presión sonora ponderado A de la herramienta eléctrica es normalmente inferior a 70 dB(A). Incertidumbre K=3 dB. El nivel de ruido durante el trabajo puede superar los 80 dB(A). ¡Utilice protección auditiva! Valores totales de vibración ah (suma vectorial de los tres sentidos) e incertidumbre K calculados según EN 62841-2-2: atornillado: ah<2,5 m/s², K=1,5 m/s².

** El nivel de vibraciones y el valor de emisiones de ruido han sido calculados conforme a un procedimiento de medición estándar y pueden emplearse para comparar entre sí las herramientas eléctricas. El valor es apto para una estimación preliminar de la carga oscilante. El nivel de vibraciones y el valor de emisiones de ruido pueden variar si la herramienta eléctrica se emplea para otras aplicaciones con herramientas de inserción diferentes o en caso de mantenimiento insuficiente. Como consecuencia pueden aumentarse considerablemente las vibraciones durante el periodo de trabajo completo. Para una estimación precisa de la carga de vibraciones deben considerarse los tiempos durante los que el aparato se encuentra desconectado, o bien está en marcha pero sin un uso real. Como consecuencia pueden reducirse considerablemente las vibraciones durante el periodo de trabajo completo. Establezca medidas de seguridad adicionales para proteger al usuario de los efectos de las vibraciones. Por ejemplo: mantenimiento de la herramienta eléctrica y de las herramientas de inserción, conservar las manos calientes, organización de los procesos de trabajo.

Informazioni relative alla presente guida	46
Simboli presenti nella guida	46
Panoramica	46
Dotazione	46
Legenda dello schema riassuntivo	46
Simboli riportati sullo speedE® II	46
Informazioni relative alla sicurezza	47
Uso previsto	47
Rischi residui	47
Dichiarazione di conformità CE	49
Utilizzo	50
Caricare e installare la batteria agli ioni di litio	50
Accendere e spegnere la luce a LED	50
Inserire l'inserito slimBit	50
Avvitare e svitare le viti	51
Dopo l'utilizzo	51
Cura	51
Movimentazione e trasporto.....	51
Smaltimento	51
Manutenzione ed eliminazione dei guasti	52
Servizio e garanzia.....	52
Dati tecnici	52

Informazioni relative alla presente guida

Istruzioni per l'uso originali

La presente guida consente l'utilizzo sicuro ed efficiente del giravite elettrico "speedE® II". Conservare la presente guida per l'uso futuro! Prima di iniziare qualsiasi operazione, leggere la presente guida.

Rispettare tutte le avvertenze di sicurezza e le istruzioni per l'uso è un requisito fondamentale per l'esecuzione in sicurezza di tutte le operazioni. Osservare le norme antinfortunistiche locali e le norme di sicurezza generali per l'utilizzo di speedE® II.

Il presente manuale è protetto da copyright.

La cessione a terzi della presente guida, la duplicazione in qualsiasi tipo e forma - anche parziale - nonché l'utilizzo e/o la comunicazione dei contenuti non sono ammessi senza autorizzazione scritta di Wiha Werkzeuge GmbH, di seguito denominata "produttore", salvo che per scopi interni. Qualora venga rilevata una violazione in tal senso, sussiste l'obbligo di risarcimento dei danni. Il produttore si riserva il diritto di avanzare ulteriori richieste di risarcimento.

© Wiha Werkzeuge GmbH

Simboli presenti nella guida

AVVERTENZA!



Questa combinazione di simbolo e avvertenza indica una situazione potenzialmente pericolosa che, se non evitata, potrebbe causare morte o gravi lesioni.

TUTELA DELL'AMBIENTE!



Questa combinazione di simbolo e avvertenza indica i possibili rischi per l'ambiente.

INFO!



Questo simbolo illustra consigli e raccomandazioni utili, nonché riporta informazioni per garantire un funzionamento efficiente e senza problemi.

Dotazione

- speedE® II
- Caricabatterie con presa USB (41915)
- 2x batterie agli ioni di litio (41914) dotate ciascuna di una cella
- Guida relativa al caricabatterie
- Insetto slimBit SL3.5 rosso
- Insetto Power slimBit SL/PZ2 giallo

Legenda dello schema riassuntivo

- | | | | |
|---|--|---|---|
| 1 | Cappuccio | 5 | Insetto slimBit SL3.5 rosso |
| 2 | Impugnatura giravite | 6 | Insetto Power slimBit SL/PZ2 giallo |
| 3 | Interruttore
MAX = modalità Power
MIN = modalità protezione
materiale | 7 | Luce a LED |
| 4 | Portainseriti da 6 mm
(sistema slimVario) | 8 | Interruttore ad anello (ruota
a sinistra e destra) |
| | | 9 | Batteria agli ioni di litio
(41914) |

Simboli riportati sullo speedE® II

Leggere la guida!



Questo simbolo raccomanda di leggere la guida fornita.

Polarità della batteria



La polarità della batteria è indicata sul fondo all'interno del vano della batteria. Tale indicazione mostra come inserire la batteria.

Simboli e indicazioni sull'insetto

slim

slim è l'isolamento integrato dell'insetto. La plastica isolante non viene aggiunta, ma integrata nell'insetto. Questo consente di raggiungere anche viti in profondità con un diametro ridotto.



L'insetto slimBit è stato testato a 10.000 volt e approvato dal centro di controllo esterno VDE per operazioni fino a 1.000 volt.

Uso previsto

Il giravite elettrico speedE® II è stato concepito esclusivamente per avvitare viti metriche in materiali preforati e per il relativo serraggio, svitamento e allentamento. L'operazione per l'utente è resa più semplice grazie all'assistenza elettrica di avvitamento. È consentito l'utilizzo esclusivo degli inserti slimBit del produttore, prestando attenzione all'impiego corretto dei tipi di testa delle viti.



La luce a LED di speedE® II può essere utilizzata anche come lampada tascabile.

Uso improprio

Qualsiasi uso oltre l'uso previsto o di altro tipo è considerato uso improprio.

In particolare, fare attenzione a quanto segue:

- Non utilizzare l'arresto elettrico del motore come chiave dinamometrica.
- Non utilizzare speedE® II per fare leva o come scalpello.
- Non battere sul cappuccio ①.
- Non riscaldare e deformare la batteria agli ioni di litio.
- speedE® II non è adeguato all'utilizzo continuo.

Rischi residui



AVVERTENZA! Leggere tutte le avvertenze di sicurezza, le istruzioni, le didascalie ed i dati tecnici di questo elettroutensile.

La mancata osservanza delle seguenti istruzioni può causare folgorazione elettrica, incendi e/o gravi lesioni. **Conservare tutte le avvertenze di sicurezza e le istruzioni per l'uso futuro.**

Sicurezza sul posto di lavoro

- Tenere l'area di lavoro pulita e ben illuminata. Il disordine o la scarsa illuminazione dell'area di lavoro possono causare incidenti.
- Non lavorare con l'elettroutensile in ambienti soggetti a pericolo di esplosione, nei quali sono presenti liquidi, gas o polveri infiammabili. Gli elettroutensili generano scintille che possono incendiare la polvere o i vapori.

- Tenere lontano i bambini e altre persone durante l'utilizzo dell'elettroutensile. Le distrazioni possono portare alla perdita del controllo dell'elettroutensile.

Sicurezza elettrica

- La spina del connettore del caricabatterie deve essere adeguata alla presa di corrente. Non modificare in alcun modo la spina. Non utilizzare una spina adattatrice. Spine senza variazioni e prese di corrente adeguate riducono il rischio di folgorazione elettrica.
- Evitare il contatto del corpo con oggetti messi a terra, come tubi, radiatori, cucine elettriche e frigoriferi. Il rischio di folgorazione elettrica aumenta se l'utilizzatore si trova su un pavimento di materiale conduttore.
- Tenere gli elettroutensili al riparo dalla pioggia e dall'umidità. L'infiltrazione di acqua in un elettroutensile aumenta il rischio di folgorazione elettrica.
- Non utilizzare il cavo di collegamento del caricabatterie per trasportare o appendere l'utensile elettrico oppure per estrarre la spina dalla presa di corrente. Tenere il cavo di collegamento lontano da fonti di calore, sostanze oleose, spigoli vivi o parti in movimento. Cavi di collegamento che presentano danni o grovigli aumentano il rischio di folgorazione elettrica.

Sicurezza delle persone

- Lavorare con l'elettroutensile prestando attenzione e con consapevolezza delle proprie azioni. Non utilizzare l'elettroutensile quando si è stanchi o sotto l'effetto di sostanze stupefacenti, alcol o medicinali. Un momento di disattenzione durante l'impiego dell'elettroutensile può causare gravi lesioni.
- Indossare un equipaggiamento di protezione personale e sempre occhiali di protezione. L'equipaggiamento di protezione personale, ad esempio maschera antipolvere, scarpe di sicurezza antiscivolo, casco di protezione e dispositivi di protezione dell'udito, a seconda del tipo e dell'impiego dell'elettroutensile, riduce il rischio di lesioni.
- Evitare l'accensione involontaria.

INFORMAZIONI RELATIVE ALLA SICUREZZA

Assicurarsi che l'assistenza elettrica di avviamento sia disattivata prima di rimuovere la batteria o spostare l'elettrotensile. Se durante il trasporto dell'elettrotensile si preme accidentalmente l'interruttore ad anello, possono verificarsi degli incidenti.

- Prima di accendere l'elettrotensile, rimuovere gli strumenti di regolazione o le chiavi. Uno strumento o una chiave collocati in una parte rotante dell'elettrotensile possono causare lesioni.
- Evitare una postura anomala del corpo. Assicurarsi di essere in una posizione stabile e mantenere sempre l'equilibrio. In questo modo è possibile tenere meglio sotto controllo l'elettrotensile in situazioni impreviste.
- Indossare indumenti adeguati. Non indossare indumenti larghi o gioielli. Tenere lontano capelli ed indumenti dalle parti in movimento. Indumenti larghi, gioielli o capelli lunghi possono impigliarsi nelle parti in movimento.
- L'utente non si culli in una falsa sicurezza e non trascuri di osservare le regole di sicurezza per gli elettrotensili, nemmeno quando ha acquisito familiarità con l'uso dell'elettrotensile. Azioni negligenti o incaute possono causare gravi lesioni in una frazione di secondo.

Utilizzo e gestione dell'elettrotensile

- Non sovraccaricare l'elettrotensile. Utilizzare l'elettrotensile adatto per il tipo di lavoro specifico. Con l'elettrotensile adeguato si lavora meglio e in modo più sicuro nella fascia di potenza indicata.
- Non utilizzare elettrotensili con interruttore difettoso. Un elettrotensile che non si spegne o non si accende più è pericoloso e deve essere riparato.
- Rimuovere la batteria prima di sostituire le parti degli inserti o di riporre l'elettrotensile. Questa misura precauzionale evita che l'elettrotensile possa avviarsi accidentalmente.
- Conservare gli elettrotensili non in uso al di fuori dalla portata dei bambini. Non consentire che l'elettrotensile sia utilizzato da persone non pratiche o che non hanno letto queste istruzioni. Gli elettrotensili sono pericolosi se utilizzati da persone inesperte.

- Curare attentamente gli elettrotensili e gli inserti. Controllare che le parti mobili funzionino correttamente, non siano bloccate o rotte e non siano così danneggiate da impedire un corretto funzionamento dell'elettrotensile. Prima di utilizzare l'apparecchio, far riparare le parti danneggiate dell'elettrotensile. La manutenzione scorretta degli elettrotensili è una delle cause principali di incidenti.
- Utilizzare l'elettrotensile, gli accessori, gli inserti, ecc. conformemente alle presenti istruzioni. Tenere presenti le condizioni di lavoro ed il tipo di lavoro da eseguire. L'utilizzo di elettrotensili per scopi diversi da quelli previsti può portare a situazioni pericolose.
- Tenere le impugnature e le superfici di presa asciutte, pulite e prive di olio e grasso. Le impugnature e le superfici di presa scivolose non consentono un uso e un controllo sicuro dell'elettrotensile in situazioni impreviste.
- Afferrare l'elettrotensile dalle impugnature isolate quando si eseguono lavori in cui la vite può venire a contatto con cavi elettrici coperti. Il contatto della vite con un cavo sotto tensione può mettere sotto tensione parti metalliche dell'apparecchio e causare folgorazione elettrica. L'inserto slimBit è approvato dal centro di controllo esterno VDE per operazioni fino a 1.000 volt.

Utilizzo e gestione della batteria

- Ricaricare la batteria solo con i caricabatterie consigliati dal produttore. Un caricabatterie adatto solo per certi tipi di batterie può causare incendi se usato con batterie diverse da quelle previste.
- Per l'elettrotensile utilizzare solo le batterie previste. L'utilizzo di altre batterie può causare lesioni e pericolo di incendio.
- Tenere la batteria non in uso lontano da graffette, monete, chiavi, chiodi, viti o altri piccoli oggetti metallici che possono cortocircuitare i contatti. Il cortocircuito dei contatti della batteria può provocare ustioni o incendi.

- In caso di utilizzo errato, dalla batteria può fuoriuscire del liquido. Evitarne il contatto. In caso di contatto accidentale con il liquido, sciacquare accuratamente con acqua. In caso di contatto con gli occhi, consultare anche un medico. Il liquido fuoriuscito dalla batteria può causare irritazioni alla pelle o ustioni.
- Non utilizzare una batteria danneggiata o modificata. Le batterie danneggiate o modificate possono comportarsi in modo imprevedibile e causare incendi, esplosioni o lesioni.
- Non esporre la batteria al fuoco o a temperature eccessive. Il fuoco o temperature maggiori di 130 °C possono causarne l'esplosione.
- Attenersi a tutte le indicazioni per la ricarica e non ricaricare mai la batteria o l'elettrodomestico in un ambiente la cui temperatura non rientri nell'intervallo indicato nelle istruzioni per l'uso (0 – 40 °C). La ricarica errata o ad una temperatura oltre l'intervallo indicato può danneggiare irreparabilmente la batteria ed aumentare il rischio di incendio.

Avvertenze di sicurezza per caricabatterie

- Non esporre il caricabatterie alla pioggia o all'umidità. L'infiltrazione di acqua in un caricabatterie aumenta il rischio di folgorazione elettrica.
- Ricaricare le batterie agli ioni di litio Wiha con le tensioni indicate nei dati tecnici. Diversamente si potrebbero verificare incendi ed esplosioni.
- Tenere pulito il caricabatterie. La presenza di sporco può comportare il rischio di folgorazione elettrica.
- Prima di ogni uso controllare il caricabatterie, il cavo e il connettore. Non utilizzare il caricabatterie se è danneggiato. Non aprire da soli il caricabatterie e farlo riparare solo da personale specializzato e qualificato e solo con pezzi di ricambio originali. Il danneggiamento del caricabatterie, del cavo e del connettore aumenta il rischio di folgorazione elettrica.
- Non mettere in funzione il caricabatterie su superfici facilmente infiammabili (ad esempio carta, tessuti, ecc.) o in un ambiente infiammabile. Il calore sviluppato da caricabatterie durante il processo di ricarica può causare incendi.

- Sorvegliare i bambini. Non permettere ai bambini di giocare con il caricabatterie.
- I bambini e le persone che, a causa delle loro capacità fisiche, sensoriali o mentali o della loro inesperienza o ignoranza, non sono in grado di usare in sicurezza il caricabatterie, non devono utilizzare questo caricabatterie senza sorveglianza o supervisione di una persona responsabile. In caso contrario sussiste il pericolo di errori di utilizzo e di lesioni.

Assistenza

- Fare riparare l'elettrodomestico solo da personale specializzato e qualificato e solo con pezzi di ricambio originali. In questo modo si garantisce la sicurezza dell'elettrodomestico anche dopo la riparazione.
- Non sottoporre mai a manutenzione le batterie danneggiate. Qualsiasi intervento di manutenzione sulle batterie deve essere eseguito dal costruttore o da un centro di assistenza autorizzato.

Dichiarazione di conformità CE

Dichiariamo sotto la nostra esclusiva responsabilità che il prodotto descritto nella sezione "Dati tecnici" è conforme alle norme e alle direttive seguenti: EN 62841-1:2015, EN 62841-2-2:2014 e EN 60335-1:2012, EN 60335-2-29:2019 in accordo con le disposizioni delle direttive 2011/65/UE, 2014/35/UE, 2014/30/UE, 2006/42/CE.

Documentazione tecnica (2006/42/CE) disponibile presso:
 Wiha Werkzeuge GmbH
 Oberaltastraße 3 – 7
 78136 Schonach
 GERMANIA

Wilhelm Hahn



Amministratore
 Schonach, 29.11.2019

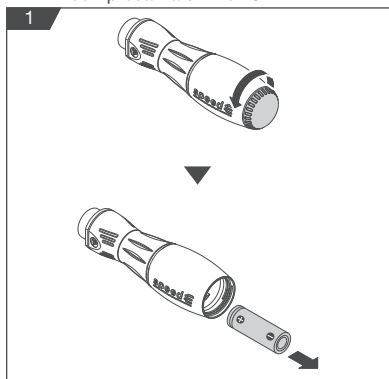
Caricare e installare la batteria agli ioni di litio



Utilizzare esclusivamente il caricabatterie in dotazione (41915) e la batteria agli ioni di litio fornita (41914). Caricare la batteria in un locale la cui temperatura sia compresa fra 0 – 40 °C.



Alla consegna, la batteria agli ioni di litio non è completamente carica! Prima del primo utilizzo, caricare completamente la batteria agli ioni di litio utilizzando il caricabatterie in dotazione. La batteria agli ioni di litio è protetta dalla scarica completa. Quando la batteria agli ioni di litio è scarica, un circuito di protezione spegne speedE® II e l'assistenza elettrica di avvistamento non produce più alcun movimento.



1. Ruotare il cappuccio ① in senso antiorario (Fig. 1).
2. Rimuovere la batteria agli ioni di litio ⑨ (Fig.. 1).

i La luce a LED che lampeggia indica che la batteria è quasi esaurita (< 20 %). Con una carica residua del 20%, l'assistenza elettrica di avvistamento funziona ancora. In questo caso, è possibile continuare ad utilizzare speedE® II senza assistenza elettrica di avvistamento.

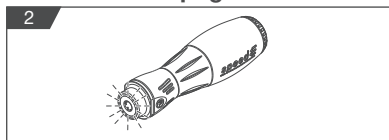
3. Collocare la batteria agli ioni di litio scarica nel caricabatterie in dotazione e collegare il caricabatterie all'alimentazione tramite un'interfaccia USB.

i L'indicatore dello stato di carica si accende brevemente prima in rosso e poi in verde. Questo indica che il caricabatterie funziona correttamente. Durante la ricarica, l'indicatore dello stato di carica lampeggia in rosso. Quando la batteria agli ioni di litio è carica, l'indicatore dello stato di carica lampeggia in verde.



4. Inserire la batteria agli ioni di litio carica nell'impugnatura ② del giravite.
 - i** Rispettare le polarità della batteria agli ioni di litio! La polarità della batteria è indicata sul fondo all'interno del vano della batteria.
5. Ruotare il cappuccio in senso orario.

Accendere e spegnere la luce a LED

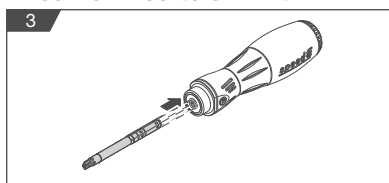


1. Ruotare l'interruttore ad anello ⑧.
La luce a LED ⑦ si accende per 5 s (Fig. 2) spegnendosi poi automaticamente.

! Non guardare direttamente verso la luce a LED.

i Girando leggermente l'interruttore ad anello, è possibile accendere anticipatamente la luce a LED.

Inserire l'inserto slimBit

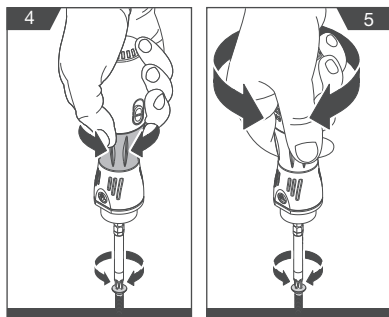


1. Estrarre l'inserto slimBit. Poiché l'inserto slimBit non è bloccato nei portainseriti, può essere sfilato tirandolo con una forza maggiore di quella dovuta al portainseriti stesso.
 - !** Utilizzare esclusivamente il sistema di inserti Wiha slimBit integrato e provvisto di marchio VDE con l'attacco da 6 mm!
2. Inserire l'inserto slimBit ⑤ + ⑥ nel portainseriti ④ (Fig. 3), facendo attenzione alla corretta posizione, fino a sentire un breve clic. L'inserto è collegato all'impugnatura del giravite ② tramite bloccaggio nel porta inserti.

Avvitare e svitare le viti



Utilizzare lo speedE® II in un locale la cui temperatura sia compresa fra 0 – 40 °C.



1. Posizionare lo speedE® II sulla testa della vite.
2. Spostare l'interruttore ③, per selezionare fra i due livelli di coppia:

MAX = modalità Power; inserto raccomandato: Power slimBit giallo
MIN = modalità protezione materiale; inserto raccomandato: slimBit rosso

- i Se lo speedE® II è in modalità Power, ruotando l'interruttore ad anello la luce a LED lampeggia brevemente per segnalare questa modalità.
- 3. Attivare l'assistenza automatica di avvitamento ruotando l'interruttore ad anello ⑧ (Fig. 4). Ruotare l'interruttore ad anello verso destra per avvitare la vite. Ruotare l'interruttore ad anello verso sinistra per svitare la vite.

Cura

Pulire lo speedE® II ad intervalli regolari, utilizzando un panno lievemente inumidito. Mantenere le impugnature asciutte, pulite e libere da oli o sostanze grasse. Controllare regolarmente che le parti mobili dello speedE® II funzionino correttamente, non siano bloccate, rotte o danneggiate.

Movimentazione e trasporto

Rimuovere la batteria agli ioni di litio prima di eseguire qualsiasi operazione sulle speedE® II (ad es. la pulizia), nonché per il trasporto e la conservazione.



Assicurarsi che l'assistenza elettrica di avvitamento sia disattivata, prima di rimuovere la batteria agli ioni di litio oppure spostare lo speedE® II.

Le batterie agli ioni di litio in dotazione sono soggette alle disposizioni di legge riguardanti i materiali pericolosi. Le batterie possono essere trasportate su strada dall'utilizzatore senza ulteriori restrizioni. Per il trasporto effettuato da terzi si devono osservare requisiti particolari in materia di imballaggio e contrassegno. Per a preparazione del collo da spedire rivolgersi a un esperto di materiali pericolosi.

Smaltimento



Rischi ambientali dovuti ad uno smaltimento errato!

Uno smaltimento errato potrebbe costituire un rischio per l'ambiente.



- Rimuovere la batteria agli ioni di litio (*v. capitolo "Caricare e installare la batteria agli ioni di litio" a pagina 10*), prima di smaltire lo speedE® II.
- Non gettare in nessun caso la batteria agli ioni di litio e lo speedE® II nei rifiuti domestici.
- Richiedere ad un'azienda autorizzata di smaltire i rifiuti elettrici e i componenti elettronici.
- In caso di dubbio, informarsi sulle corrette modalità di smaltimento presso le autorità comunali locali o le aziende che si occupano di smaltimento di rifiuti speciali.

Manutenzione ed eliminazione dei guasti

speedE® II non richiede manutenzione e non deve essere ingrassato. Se lo speedE® II non funziona più, rivolgersi a un centro di assistenza autorizzato per elettrotensili Wiha.

Far riparare le parti danneggiate, prima dell'utilizzo.

Non eseguire alcuna operazione per risolvere il guasto da soli!

Per ogni richiesta, chiarimento e ordinazione di parti di ricambio indicare sempre il codice articolo riportato sulla targhetta dello speedE® II.

Le informazioni relative a riparazione e manutenzione dello speedE® II, disegni esplosi e informazioni sulle parti di ricambio sono reperibili anche nel sito www.wiha.com.

Servizio e garanzia

Lo smarrimento della targhetta comporta la perdita della garanzia! La targhetta identificativa si trova sul coperchio anteriore, vicino alla luce a LED.

Servizio assistenza

Wiha Werkzeuge GmbH
Obertalstraße 3 – 7
78136 Schonach
GERMANIA

Tel.: +49 77-22 959-0
Fax: +49 77-22 959-160
E-Mail: info.de@wiha.com
Sito web: www.wiha.com

Dati tecnici

Batteria agli ioni di litio		Emissioni		Caricabatterie	
Codice articolo	599001	Livello di pressione acustica*	< 70 dB(A)	Codice articolo	599002
Numero di ordinazione	41914	Livello delle vibrazioni**	< 2,5 m/s ²	Numero di ordinazione	41915
Tensione nominale/capacità	3,7/1,5 V/Ah			Tempo di ricarica	75 min
Numero di celle della batteria	1			Classe di protezione	2
Durata massima di avvitamento, a seconda del caso	ca. 400 avvitamanti			Tensione di rete	100 – 240 V
speedE® II					
Coppia meccanica dura	0,45/1,0 Nm	Lunghezza x larghezza (senza inserto slimBit)	147 x 39 mm	Peso (senza batteria agli ioni di litio e inserto slimBit)	177 g
Coppia meccanica morbida	0,3/0,5 Nm	Lunghezza x larghezza (con inserto slimBit)	202 x 39 mm	Peso (con batteria agli ioni di litio)	212 g
Tipo di protezione	IP54	Tensione nominale	3,6 V		
Numero di giri a vuoto	280 min ⁻¹				

* Valori della rumorosità misurati conformemente a EN 62841-2-2. Il livello di pressione acustica ponderato secondo la curva A emesso dall'elettrotensile è tipicamente minore di 70 dB(A). Incertezza K = 3 dB. Il livello di rumorosità dell'apparecchio in funzione può superare il valore di 80 dB (A). Indossare cuffie di protezione acustica! Valore totale delle vibrazioni ah (somma vettoriale nelle tre direzioni) e incertezza K rilevati conformemente a EN 62841-2-2: viti: ah<2,5 m/s², K=1,5 m/s².

** Il livello delle vibrazioni e il valore di emissione acustica sono stati rilevati adottando il metodo di misurazione standardizzato e possono essere utilizzati per confrontare elettrotensili diversi. Il valore può essere impiegato per ottenere una valutazione provvisoria dell'esposizione alle vibrazioni. Il livello delle vibrazioni e il valore di emissione acustica possono variare, se l'elettrotensile viene impiegato per altre applicazioni con inserti di altro tipo o se non è sottoposto a sufficiente manutenzione. L'esposizione effettiva alle vibrazioni per l'intero periodo di lavoro può risultare nettamente superiore. Per una precisa valutazione dell'esposizione alle vibrazioni è necessario considerare anche i periodi di tempo in cui l'elettrotensile è spento o è in funzione ma senza essere effettivamente impiegato. Ciò può ridurre nettamente l'esposizione alle vibrazioni per l'intero periodo di lavoro. Adottare ulteriori misure di sicurezza per proteggere l'utilizzatore dagli effetti delle vibrazioni. Ad esempio: manutenzione dell'elettrotensile e degli inserti, mantenimento in caldo della mani, organizzazione dei processi di lavoro.

Om denne vejledning	54
Symboler i denne vejledning	54
Oversigt	54
Medfølgende dele	54
Forklaring til oversigtsgrafikken	54
Symboler på din speedE® II	54
For din sikkerhed	55
Formålsbestemt anvendelse	55
Tilbageværende farer	55
CE-overensstemmelseserklæring	57
Betjening	58
Opladning og isætning af li-ion-akku	58
Tænding og slukning af LED-pære	58
Isætning af slimBit	58
I- og udskrining af skruer	59
Efter brug	59
Pleje	59
Bæring og transport	59
Bortskaffelse	59
Vedligeholdelse og afhjælpning af fejl	60
Service og garanti	60
Tekniske data	60

Om denne vejledning

Oversættelse af den originale driftsvejledning

Denne vejledning giver dig mulighed for at håndtere E-skruetrækkeren „speedE® II“ sikkert og effektivt. Opbevar denne vejledning til senere brug! Læs denne vejledning, før alle arbejder påbegyndes. Forudsætningen for sikkert arbejde er, at alle sikkerhedsanvisninger og handlingsanvisninger i denne vejledning overholdes. Overhold de lokale forskrifter om forebyggelse af ulykker og de generelle sikkerhedsbestemmelser i forbindelse med anvendelsesområdet for speedE® II.

Denne vejledning er beskyttet om lov om ophavsret.

Overdragelse af denne vejledning til tredjepart, mangfoldiggørelse i enhver form – selv i uddrag – samt nyttiggørelse og/eller meddelelse af dens indhold er ikke tilladt uden skriftlig tilladelse fra Wiha Werkzeuge GmbH, efterfølgende benævnt „producent“, medmindre det sker til interne formål. Overtrædelse af dette forpligter til skadeserstatning. Producenten forbeholder sig ret til at gøre yderligere krav gældende.

© Wiha Werkzeuge GmbH

Symboler i denne vejledning



ADVARSEL!

Denne kombination af symbol og signalord henviser til en muligt farlig situationer, der med medføre dødsfald eller alvorlige kvæstelser, såfremt den ikke undgås.



MILJØBESKYTTELSE!

Denne kombination af symbol og signalord henviser en en mulig fare for miljøet.



INFO!

Dette symbol giver nyttige tips og anbefalinger samt informationer om, hvordan man arbejder på den meste effektive måde og uden fejl.

Medfølgende dele

- speedE® II
- Oplader med USB-stik (41915)
- 2x li-ion-akkuer (41914) med hver en akkucelle
- Vejledning til oplader
- SL3.5 slimBit rød
- SL/PZ2 Power slimBit gul

Forklaring til oversigtsgrafikken

- | | | | |
|---|---|---|---|
| 1 | Kappe | 5 | SL3.5 slimBit rød |
| 2 | Skruetrækkergreb | 6 | SL/PZ2 Power slimBit gul |
| 3 | Power-knap
MAX = Power-modus
MIN = materialebeskyttelsesmodus | 7 | LED-lampe |
| 4 | 6 mm-bitholder (slimVario-system) | 8 | Ringkontakt (kan drejes mod venstre og mod højre) |
| | | 9 | Li-ion-akku (41914) |

Symboler på din speedE® II



Læs vejledningen!

Dette symbol henviser til, at man skal læse den medfølgende vejledning.



Akkuretning

Markeringen af akkuretningen befinder sig på bunden indvendigt i akkurummet. Markeringen af batteriretningen viser, i hvilken retningen batteriet skal sættes i.

Symboler og betegnelser på bitten

slim

slim er den integrerede isolering af bitten. Det isolerende plast bliver ikke påført med integreres i bitten. Dermed kan du også komme til ved dybtliggende skruer med et lille diameter.



slimBit er prøvet med 10.000 volt og godkendt af det eksterne VDE-kontrolorgan til arbejder op til 1.000 volt.

Formålsbestemt anvendelse

E-skruetrækkeren speedE® II er udelukkende beregnet til at skrue og fastspænde metriske skruer i forberede materialer eller skrue skruer ud og løsne dem. Den elektriske skruehjælpe gør skruearbejdet nemmere for brugeren. Der må kun anvendes slimBits fra producenten, og i den forbindelse skal man være opmærksom på, at skruehovedtyperne anvendes korrekt.



LED-pæren i speedE® II kan benyttes som lommelygte.

Forkert brug

Enhver brug, som går videre eller er anderledes end den formålsbestemte anvendelse, betragtes som forkert brug. Vær især opmærksom på følgende punkter:

- Den elektriske frakobling af motoren må ikke anvendes som momentværktøj.
- speedE® II må ikke anvendes som håndtag eller mejsel.
- Der må ikke slås ikke på kappen ①.
- Li-ion-akkuen må ikke opvarmes eller deformeres.
- speedE® II er ikke beregnet til konstant drift.

Tilbageværende farer

ADVARSEL! Læs alle sikkerhedsanvisninger, henvisninger, illustrationer og tekniske data, som dette el-værktøj er forsynet med. Hvis de efterfølgende sikkerhedsanvisningerne ikke overholdes, kan det medføre elektrisk stød, brand og/eller alvorlige kvæstelser.

Opbevar alle sikkerhedsanvisninger og henvisninger til fremtidig brug.

Sikkerhed på arbejdspladen

- Sørg for, at dit arbejdsområde er rent og godt belyst. Rod og arbejdsområder uden belysning kan medføre uheld.
- Undgå at arbejde med el-værktøjet i eksplosionsfarlige miljøer, hvor der findes brændbare væsker, gasser eller brændbart støv. El-værktøjet danner gnister, som kan antænde støvet eller dampene.

- Hold børn og andre personer på afstand af el-værktøjet under brugen. Hvis du bliver distraheret, kan du miste kontrollen over el-værktøjet.

Elektrisk sikkerhed

- Opladerens tilslutningsstik skal passe i stikdåsen. Stikket må ikke ændres på nogen måde. Der må ikke anvendes noget adapterstik. Uændrede stik og passende stikdåser nedbringer risikoen for et elektrisk stød.
- Undgå, at kroppen kommer i kontakt med overflader med jordforbindelse som f.eks. rør, radiatorer, komfurer og køleskabe. Der er øget risiko for et elektrisk stød, hvis din krop har jordforbindelse.
- Hold el-værktøj på afstand af regn og fugt. Indtrængning af vand i et el-værktøj øger risikoen for et elektrisk stød.
- Opladerens tilslutningsledning må ikke anvendes til andre formål som f.eks. at bære el-værktøjet i den eller til at trække stikket ud af stikdåsen med den. Hold tilslutningsledningen væk fra varme, olie, skarpe kanter eller dele, der bevæger sig. Beskadede eller indviklede tilslutningsledninger forøger risikoen for et elektrisk stød.

Personsikkerhed

- Vær opmærksom, hold øje med det, du laver, og vær fornuftig i arbejdet med et el-værktøj. Brug ikke el-værktøj, hvis du er træt eller påvirket af euforiserende stoffer, alkohol eller medikamenter. Et øjeblik uopmærksomhed ved brug af el-værktøj kan medføre alvorlige kvæstelser.
- Brug personlige værnemidler og altid beskyttelsesbriller. Brug af personlige værnemidler som f.eks. støvmaske, skridsikre sikkerhedssko, sikkerhedshjelm og høreværn, alt efter el-værktøjets type og anvendelse, reducerer risikoen for kvæstelser.
- Undgå en utilsigtet brug.

Kontrollér, at skruenhjælpen er standset, før du tager akkuet ud eller bærer el-værktøjet. Hvis du har fingeren på ringkontakten, kan det medføre uheld.

- Fjern indstillingsværktøj eller skruenøgler, før du tænder for el-værktøjet. Et værktøj eller en nøgle, der befinder sig i en roterende del af el-værktøjet, kan medføre kvæstelser.
- Undgå en unormal kropsholdning. Sørg for at stå sikkert, og hold altid balancen. På denne måde kan du bedre kontrollere el-værktøjet i uventede situationer.
- Brug egnet beklædning. Brug ikke løstsiddende beklædning eller smykker. Hold hår og beklædning på afstand af dele, der bevæger sig. Dele, der er i bevægelse, kan gribe fat i løstsiddende beklædning, smykker og langt hår.
- Lad dig ikke lulle ind i en falsk følelse af sikkerhed, og ignorer ikke sikkerhedsreglerne for el-værktøj, selvom du efter lang tids brug er blevet fortrolig med el-værktøjet. Uopmærksomme handlinger kan på brøkdeler af et sekund medføre alvorlige kvæstelser.

Anvendelse og behandling af el-værktøjet

- Overbelast ikke el-værktøjet. Brug det el-værktøj, som er beregnet til dit arbejde.
Du arbejder bedre og sikrere i det angivne effektområde med det passende el-værktøj.
- Brug ikke el-værktøj, hvor kontakten er defekt. Et el-værktøj, som ikke længere kan tændes eller slukkes, er farligt og skal repareres.
- Fjern akkuen, før du skifter indsatsværktøjsdelene eller lægger el-værktøjet fra dig.
Denne forsigtighedsforanstaltning forhindrer, at el-værktøjet starter ved et uheld.
- Opbevar el-værktøj, der ikke anvendes, uden for børns rækkevidde. Lad ikke personer bruge el-værktøjet, som ikke er fortrolige med det, eller som ikke har læst disse anvisninger. El-værktøjer er farlige, hvis de bruges af uerfarne personer.

- Vedligehold el-værktøjer og indsatsværktøjer omhyggeligt. Kontrollér, om de bevægelige dele fungerer fejlfrit og ikke sidder fast, om dele er gået i stykker eller er så beskadigede, at el-værktøjets funktion er forringet. Få beskadigede dele repareret, før el-værktøjet bruges. Mange uheld skyldes dårligt vedligeholdte el-værktøjer.
- Brug el-værktøj, tilbehør, indsatsværktøj osv. i overensstemmelse med disse anvisninger. Tag samtidig hensyn til arbejdsforholdene og det arbejde, der skal udføres. Brugen af el-værktøj til andet end tilsigtet brug kan medføre farlige situationer.
- Hold greb og gribeflader tørre, rene og fri for olie og fedt. Glatte greb og gribeflader umuliggør sikker betjening og kontrol over el-værktøjet i uforudsete situationer.
- Hold el-værktøjet på de isolerede gribeflader, når du udfører arbejde, hvor skruen kan ramme skjulte strømledninger eller dets egen tilslutningsledning. Hvis skruen berører en spændingsførende ledning, kan metaldele på værktøjet blive tilsluttet spænding og medføre elektrisk stød. slimBit er godkendt af det eksterne VDE-kontrolorgan til arbejder op til 1.000 volt.

Anvendelse og behandling af akkuen

- Oplad kun akkuer i opladere, som anbefales af producenten. Med en oplader, der er beregnet til en bestemt type akku, er der brandfare, hvis den anvendes sammen med andre akkuer.
- Brug kun de dertil beregnede akkuer i el-værktøjerne. Brug af andre akkuer kan medføre kvæstelser og brandfare.
- Hold akkuer på afstand af hæfteklammer, mønter, nøgler, som, skruer og andre små metalgenstande, som kan medføre brokobling af kontakterne, når den ikke bruges. Kortslutning mellem akkukontakterne kan medføre forbrændinger og brand.

- Ved forkert anvendelse kan der løbe væske ud af akkuen. Undgå at berøre væsken. Skyl væsken af med vand ved hændelig kontakt. Søg også lægehjælp, hvis væsken kommer i øjnene. Udløbende akku-væske kan medføre hudirritationer og forbrændinger.
- Brug ikke en beskadiget eller ændret akku. Beskadigede eller ændrede akkuer kan reagere uforudseligt og medføre brand, eksplosion og fare for kvæstelser.
- Udsæt ikke en akku for ild eller høje temperaturer. Ild eller temperaturer over 130 °C kan medføre eksplosion.
- Følg alle anvisninger for opladning, og oplad aldrig akkuen eller el-værktøjet uden for det temperaturområde, som er angivet i denne driftsvejledning (0 – 40 °C). Forkert opladning eller opladning uden for det tilladte temperaturområde kan ødelægge akkuen og øge brandfaren.

Sikkerhedsanvisninger for opladere

- Hold opladeren på afstand af regn og fugt. Indtrængning af vand i en oplader øger risikoen for elektrisk stød.
- Oplad Wiha Li-Ion-akkuerne med de spændinger, som er angivet i de tekniske data. I modsat fald er der brand- og eksplosionsfare.
- Hold opladeren ren. Ved tilsmudsning er der fare for et elektrisk stød.
- Kontrollér oplader, kabel og stik før brug. Brug ikke opladeren, hvis du konstaterer skader. Åbn ikke selv opladeren, og lad kun kvalificeret fagpersonale reparere den og kun med originale reservedele. Beskadigede opladere, kabler og stik øger risikoen for et elektrisk stød.
- Brug ikke opladeren på et let brændbart underlag (f.eks. papir, tekstil osv.) eller i brændbare omgivelser. Der er brandfare på grund af den opvarmning af opladeren, der sker under opladningen.

- Hold øje med børn. På denne måde sikres det, at børn ikke leger med opladeren.
- Børn og personer, som på grund af deres fysiske, sensoriske eller åndelige evner eller deres uerfarenhed eller uvidenhed ikke er i stand til at betjene opladeren sikkert, må ikke bruge denne oplader uden opsyn eller anvisning fra en ansvarlig person. I modsat fald er der fare for fejlbetjening og kvæstelser.

Service

- Lad kun kvalificeret fagpersonale reparere el-værktøjet og kun med originale reservedele. På denne måde sikres det, at el-værktøjets sikkerhed opretholdes.
- Vedligehold aldrig beskadigede akkuer. Lad kun producenten eller autoriserede kundeserviceafdelinger vedligeholde akkuer.

CE-overensstemmelseserklæring

Vi erklærer som eneansvarlige, at produktet, der beskrives under „Tekniske data“, er i overensstemmelse med følgende standarder og direktiver: EN 62841-1:2015, EN 62841-2-2:2014 og EN 60335-1:2012, EN 60335-2-29:2019 iht. bestemmelserne i direktiverne 2011/65/EU, 2014/35/EU, 2014/30/EU, 2006/42/EF.


Tekniske dokumenter (2006/42/EF) kan findes hos:
 Wiha Werkzeuge GmbH
 Obertalstraße 3 – 7
 78136 Schonach
 TYSKLAND

Wilhelm Hahn



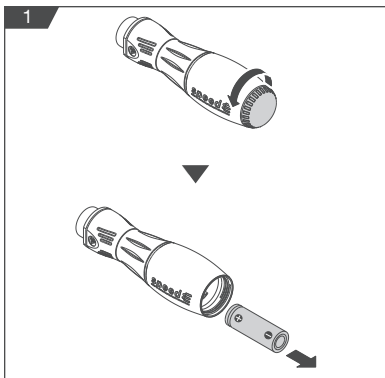
Direktor/Director
 Schonach, 29.11.2019

Opladning og isætning af li-ion-akku

 Brug kun den oplader (41915) og det li-ion-akku (41914), der medfølger ved leveringen. Oplad akkuen ved omgivelsestemperaturer på 0 – 40 °C.



Li-ionen-akkuen leveres delvist opladet! Oplad li-ion-akkuen helt med den medfølgende oplader, før den anvendes første gang. Li-ion-akkuen er beskyttet mod dybafledning under drift. Når li-ion-akkuen er afladet, slukkes speedE® II ved hjælp af et beskyttelseskredsløb, og den elektriske skruehjælp bevæger sig ikke længere.



1. Drej i den forbindelse kappen ① mod uret (fig. 1).
2. Tag li-ion-akkuen ⑨ ud (fig. 1).

Når LED-pæren blinker, er det et tegn på lav ladetilstand (< 20 %). Den elektriske skruehjælp fungerer kun op til en ladetilstand på 20 %. Derefter kan du fortsat anvende speedE® II uden elektrisk skruehjælp.

3. Læg den flade li-ion-akku i den medfølgende oplader, og forbind opladeren med strømkilden via et USB-interface.

Ladeniveauidikatoren på opladeren lyser kortvarigt rødt og derefter grønt. Dermed vises det, at opladeren fungerer korrekt. Under opladningen lyser ladeniveauidikatoren rødt. Når li-ion-akkuen er ladet op, lyser ladeniveauidikatoren grønt.

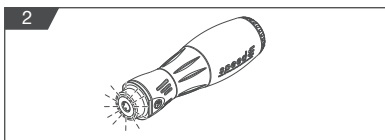


4. Sæt derefter den opladede li-ion-akku ind i skruetrækkergrebet ②.

Vær opmærksom på polariteten for li-ion-akkuen! Markeringen af akkuretningen befinder sig på bunden indvendigt i akkurummet.

5. Luk kappen ved at dreje med uret.

Tænding og slukning af LED-pære

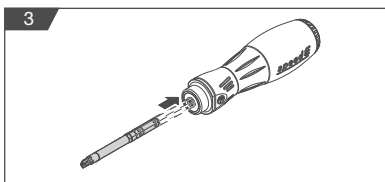


1. Drej ringkontakten ⑧.
LED-pæren ⑦ lyser i 5 sek. (fig. 2) og slukker derefter automatisk.

Se ikke direkte ind i LED-pæren.

Hvis du drejer ringkontakten en lille smule, kan der lyses lidt med LED-pæren.

Isætning af slimVario-bit



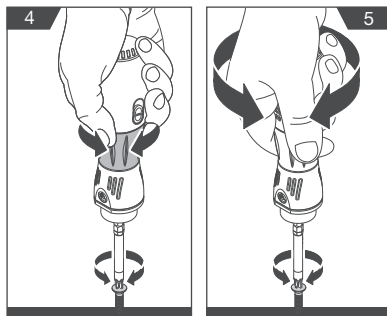
1. Træk slimBitten ud. Eftersom slimBitten ikke er specifikt fastlåst, kan den tages ud ved at overvinde klemmemodstanden.

Brug kun det indsatte og VDE-prøvede Wiha slimVario system med 6 mm-holder!

2. Sæt slimBitten ⑤ + ⑥ med korrekt position ind i bitholderen ④ (fig. 3), indtil du hører et kort klik. Bitten klemmes fast i bitholderen og er dermed forbundet med skruetrækkergrebet ②.


I- og udskruning af skruer

 Brug speedE® II ved omgivelsestemperaturer fra 0 – 40 °C.



1. Sæt speedE® II på skruehovedet.
2. Skub Power-kontakten ③ for at vælge mellem to drejningsmomenttrin:

MAX = Power-modus; anbefalet bit: Power slimBit gul
 MIN = materialebeskyttelsesmodus; anbefalet bit: slimBit rød

 Når speedE® II er på Power-modus, vises dette med, at LED-pæren blinker kort, når ringkontakten drejes.

3. Start den elektriske skruehjælp ved at dreje ringkontakten ⑧ (fig. 4).
 Drej ringkontakten mod højre for at skruer skruen i.
 Drej ringkontakten mod venstre for at skruer skruen ud.

Pleje

Rengør speedE® II regelmæssigt ved at tørre den af med en let fugtig klud. Hold gribebladerne tørre, rene og fri for olie og fedt. Kontrollér regelmæssigt, om de bevægelige dele på speedE® II fungerer fejlfrit, ikke sidder i klemme, ikke af knækket af og ikke er beskadiget.

Bæring og transport

Fjern li-ion-akkuen før alle arbejder på speedE® II (f.eks. pleje) samt under transport og opbevaring af den.

 Kontrollér, at den elektriske skruehjælp er standset, før du tager li-ion-akkuen ud eller bærer speedE® II.

De medfølgende Li-Ion-akkuer er omfattet af kravene i reglerne om farligt gods. Li-ion-akkuerne kan transporteres af brugeren på almindelige veje uden yderligere påbud. Ved forsendelse udført af tredjepart skal du være opmærksom på særlige krav til emballage og mærkning. Indhent råd fra en ekspert i farligt gods i forbindelse med forberedelsen af forsendelsesobjektet.

Bortskaffelse



Fare for miljøet som følge af forkert bortskaffelse!

Der kan opstå fare for miljøet som følge af forkert bortskaffelse.

- Fjern li-ion-akkuen (se kapitlet „Opladning og isætning af li-ion-akku“ på side 10), før du bortskaffer din speedE® II.
- Li-ion-akkuen og din speedE® II må aldrig bortskaffes sammen med husholdningsaffaldet.
- El-skrot og elektronikkomponenter skal bortskaffes af godkendte fagfirmaer/på godkendte genbrugspladser.
- Indhent oplysninger om miljøvenlig bortskaffelse hos de lokale kommunale myndigheder eller hos specialiserede renovationsvirksomheder.



Vedligeholdelse og afhjælpning af fejl

speedE® II er vedligeholdelsesfrit og skal ikke smøres.
Hvis speedE® II ikke længe fungerer, skal du kontakte en autoriseret kundeserviceafdeling for Wiha el-værktøj.
Få beskadigede dele repareret før brug.
Du må ikke selv prøve på at afhjælpe fejlene!
Oplys altid artikelnummeret, som findes på typeskiltet til din speedE® II, i forbindelse med spørgsmål og reservedelsbestillinger.
Du kan også finde informationer om reparation og vedligeholdelse af speedE® II, eksplosionstegninger og informationer om reservedele på: www.wiha.com

Service og garanti

Hvis typeskiltet mistes, bortfalder alle garantikrav!
Typeskiltet sidder på det forreste dæksel ved LED-pæren.

Kundeservice

Wiha Werkzeuge GmbH
Obertalstraße 3 – 7
78136 Schonach
TYSKLAND

Tlf.: +49 77-22 959-0
Fax: +49 77-22 959-160
E-mail: info.de@wiha.com
Webside: www.wiha.com

Tekniske data

Li-ion-akku		Emissioner		Oplader	
Artikelnummer	599001	Lydtrykniveau*	< 70 dB(A)	Artikelnummer	599002
Bestillingsnummer	41914	Vibrationsniveau**	< 2,5 m/s ²	Bestillingsnummer	41915
Nominel spænding/kapacitet	3,7/1,5 V/Ah			Opladningstid	75 min
Antal akku-celler	1			Kapslingsklasse	2
Maks. funktionstid afhængig af skuresituation	Ca. 400 fastskruninger			Netspænding	100 – 240 V
speedE® II					
Drejningsmoment hård	0,45/1,0 Nm	Længde x bredde (uden slimBit)	147 x 39 mm	Vægt (uden li-ion-akku og slimBit)	177 g
Drejningsmoment blød	0,3/0,5 Nm	Længde x bredde (med slimBit)	202 x 39 mm	Vægt (med li-ion-akku)	212 g
Kapslingsklasse	IP54	Nominel spænding	3,6 V		
Omdrejningstal uden belastning	280 o/min				

Måleværdier for støj beregnet i henhold til EN 62841-2-2. El-værktøjets A-vægtede lydtrykniveau er typisk mindre end 70 dB(A). Usikkerhed K=3 dB. Støjniveauet under arbejdet kan overskride 80 dB(A). Brug horeværn! De samlede vibrationsværdier ah (vektorsum for tre retninger) og usikkerhed K beregnet i henhold til EN 62841-2-2: Skruer: ah<2,5 m/s², K=1,5 m/s².

**Vibrationsniveauet og støjemissionsværdien er målt i henhold til en målemetode, der er standardiseret. Den kan bruges til at sammenligne el-værktøjer med hinanden.

Værdien egner sig også til en foreløbig vurdering af vibrationsbelastningen. Vibrationsniveauet og støjemissionsværdien kan afvige, hvis el-værktøjet anvendes til andre formål, med andre indsatsværktøjer eller med utilstrækkelig vedligeholdelse. Dette kan også øge vibrationsbelastningen væsentligt gennem hele arbejdsperioden.

For at få en nøjagtig vurdering af vibrationsbelastningen bør der også tages hensyn til de perioder, hvor skruetrækkeren er slukket eller ganske vist er tændt, men ikke rent faktisk anvendes. Dette kan reducere vibrationsbelastningen væsentligt gennem hele arbejdsperioden. Fastlæg yderligere sikkerhedsforanstaltninger til beskyttelse af brugeren mod vibrationernes effekt.

F.eks.: Vedligeholdelse af el-værktøj og indsatsværktøjer, sørg for at hænderne holdes varme, organisering af arbejdsforløbene.

Om denne bruksanvisningen	62
Symboler i denne bruksanvisningen	62
Oversikt.....	62
Leveringen	62
Legende til oversiktsbildet	62
Symboler på speedE® II	62
Til din sikkerhet	63
Tiltenkt bruk	63
Restrisiko	63
CE-samsvarserklæring	65
Betjening	66
Lade og sette inn li-ion-batteriet	66
Slå av og på LED-lampen.....	66
Sette inn slimBit.....	66
Skru inn og ut skruer.....	67
Etter bruken.....	67
Pleie	67
Bære og transportere	67
Avfallsbehandling	67
Vedlikehold og utbedring av feil	68
Service og garanti	68
Tekniske data	68

Om denne bruksanvisningen

Oversettelse av original bruksanvisning

Dette dokumentet gir deg anvisninger om sikker og effektiv bruk av el-skrutrekkeren «speedE® II». Ta vare på denne bruksanvisningen for en senere anledning! Les denne bruksanvisningen før du begynner arbeidet. Det er en forutsetning for trygt arbeid at du overholder sikkerhets- og handlingsanvisningene i dette dokumentet. Følg de lokale HMS-forskriftene og de generelle sikkerhetsbestemmelsene som gjelder for bruksområdet til speedE® II.

Denne bruksanvisningen er opphavsrettslig beskyttet.

Det å overlate denne bruksanvisningen til andre, mangfoldiggjøring på hvilken som helst måte og form – også i utdrag – samt utnyttelse og/eller videreformidling av innholdet, er ikke tillatt uten skriftlig tillatelse av Wiha Werkzeuge GmbH (i det følgende kalt «produsent»), unntatt for interne formål. Brudd på dette utløser krav om skadeserstatning. Produsenten forbeholder seg retten til å fremsette ytterligere krav.

© Wiha Werkzeuge GmbH

Symboler i denne bruksanvisningen



ADVARSEL!

Denne kombinasjon av symbol og signalord viser til en potensielt farlig situasjon som kan føre til dødsfall eller alvorlig personskade, hvis man ikke unngår den.



MILJØVERN!

Denne kombinasjonen av symbol og signalord viser til en potensiell fare for miljøet.



MERK!

Dette symbolet uthever nyttige tips og anbefalinger samt informasjon om effektiv og problemfri drift.

Leveringen

- speedE® II
- Lader med USB-plugg (41915)
- 2x oppladbare li-ion-batterier (41914) med en battericelle hver
- Bruksanvisning for laderen
- SL3.5 slimBit rød
- SL/PZ2 Power slimBit gul

Legende til oversiktsbildet

- | | | | |
|---|---|---|--|
| 1 | Hette | 5 | SL3.5 slimBit rød |
| 2 | Skrutrekkerhåndtak | 6 | SL/PZ2 Power slimBit gul |
| 3 | Power-bryter
MAX = Power-modus
MIN =
Materialbeskyttelsesmodus | 7 | LED-lampe |
| 4 | 6 mm bitsopptak
(slimVario-system) | 8 | Ringbryter (dreies til venstre og høyre) |
| | | 9 | Oppladbart li-ion-batteri (41914) |

Symboler på speedE® II

Les bruksanvisningen!



Dette symbolet betyr at man skal lese den medleverte bruksanvisningen.

Batteripoler



Markeringen for batteripoler står på bunnen på innsiden av batterirommet. Markeringen for batteripolretning viser hvordan batteriet skal settes inn.

Symboler og betegnelser på bitsen

slim er isoleringen integrert i bitsen. Den isolerende platen påføres ikke som lag utenpå bitsen, men integreres i bitsen. Slik kan du også komme til dyptliggende skruer med liten diameter.

slim

slimBitsen er testet mot 10 000 volt og er godkjent av et eksternt VDE-testlaboratorium for arbeid inntil 1000 volt.



Tiltenkt bruk

El-skrutrekkeren speedE® II skal kun brukes for å skru inn og trekke til metriske skruer i forborede materialer, eller for å skru ut og løse skruer. Den elektriske skrufunksjonen gjør skruingen lettere for brukeren. Det skal kun brukes slimBits fra produsenten, og bare for den passende skruhodetypen.



LED-lampen på speedE® II kan også brukes som lommelykt.

Feil bruk

All bruk utover tiltenkt bruk, eller bruk på andre måter, gjelder som feil bruk. Pass spesielt på følgende punkter:

- Ikke bruk den elektriske avslåingen av motoren som momentverktøy.
- Ikke bruk speedE® II som vektarm eller meisel.
- Ikke bank på hetten ①.
- Ikke varm opp eller deformer li-ion-batteriet.
- speedE® II er ikke egnet for kontinuerlig drift.

Restrisiko

ADVARSEL! Les alle sikkerhetsanvisninger, veiledninger, bilder og tekniske data som dette elektroverktøyet er utstyrt med.

Dersom de følgende anvisningene ikke overholdes, kan dette føre til elektrisk støt, brann og/eller alvorlige personskader. **Oppbevar alle sikkerhetsanvisninger og veiledninger for fremtiden.**

Sikkerhet på arbeidsplassen

- Hold arbeidsområdet rent og godt belyst. Manglende orden eller dårlig belysning på arbeidsplassen kan føre til ulykker.
- Ikke bruk elektroverktøyet i eksplosjonsfarlige omgivelser der det befinner seg brennbare væsker, gasser eller støv. Elektroverktøy danner gnister som kan antenne støv eller damper.

- Hold barn og andre personer borte mens elektroverktøyet er i bruk. Hvis du blir forstyrret, kan du miste kontrollen over elektroverktøyet.

Elektrisk sikkerhet

- Støpselet til laderen må passe i stikkontakten. Støpselet skal ikke modifiseres på noen måte. Ikke bruk adapterplugg. Ikke-modifiserte støpsler og passende stikkontakter reduserer risikoen for elektrisk støt.
- Unngå kroppskontakt med jordede overflater, som rør, varmelementer, komfyrer og kjøleskap. Det foreligger økt risiko for elektrisk støt når kroppen din er jordet.
- Beskytt elektroverktøyet mot regn eller fuktighet. Vann som får trenge inn i et elektroverktøy, øker risikoen for elektrisk støt.
- Ikke bruk laderens elektriske ledning for å bære elektroverktøyet, henge det opp eller for å dra støpselet ut av stikkontakten. Hold den elektriske ledningen borte fra varme, olje, skarpe kanter eller bevegelige deler. En skadet eller krøllet elektrisk ledning øker risikoen for elektrisk støt.

Sikkerhet for personer

- Vær oppmerksom, konsentrer deg om det du gjør og bruk fornuft når du arbeider med et elektroverktøy. Ikke bruk elektroverktøy når du er trøtt eller er påvirket av narkotiske stoffer, alkohol eller medikamenter. Ett øyeblikks uoppmerksomhet mens du bruker elektroverktøyet, kan føre til alvorlige personskader.
- Bruk personlig verneutstyr og alltid vernebriller. Ved å bruke personlig verneutstyr, som støvmaske, sklisikre vernesko, hjelm eller hørselsvern alt etter typen elektroverktøy og arbeidsoppgaven, reduseres risikoen for personskader.
- Unngå utilsiktet igangsetting. Sjekk at den elektriske skrufunksjonen er deaktivert før du tar ut batteriet eller bærer elektroverktøyet.

Hvis du holder fingeren på ringbryteren mens du bærer elektroverktøyet, kan dette føre til ulykker.

- Fjern innstillingsverktøy eller skrunøkler før du slår på elektroverktøyet. Verktøy eller nøkler som kommer i veien for den roterende delen av elektroverktøyet, kan forårsake personskader.
- Unngå alle unormale kroppstillinger. Sørg for at du har godt fotfeste, og hold likevekten hele tiden. På den måten kan du bedre kontrollere verktøyet i en uventet situasjon.
- Bruk egnede klær. Ikke bruk vide klær eller smykker. Hold hår og klær borte fra roterende deler. Løstsittende klær, smykker eller langt hår kan sette seg fast i roterende deler.
- Ikke vær likegyldig med sikkerheten og ikke sett deg ut over sikkerhetsreglene for elektroverktøy, heller ikke dersom du er fortrolig med bruk av elektroverktøy. En uaktsom handling kan føre til alvorlige personskader på brøkdelen av et sekund.

Bruk og behandling av elektroverktøyet

- Ikke overbelast elektroverktøyet. Bruk riktig elektroverktøy til den arbeidsoppgaven det er beregnet til. Med det passende elektroverktøyet arbeider du bedre og sikrere på det angitte ytelsesområdet.
- Ikke bruk et elektroverktøy dersom bryteren er defekt. Et elektroverktøy som ikke lenger lar seg slå på eller av, er farlig og må repareres.
- Fjern batteriet før du bytter innsatsverktøydeler eller legger bort elektroverktøyet. Denne forholdsregelen forhindrer en utilsiktet start av elektroverktøyet.
- Oppbevar elektroverktøy som ikke er i bruk, utenfor rekkevidden til barn. Ikke la noen som ikke er fortrolig med elektroverktøyet eller som ikke har lest disse anvisningene, få bruke verktøyet. Elektroverktøy er farlige dersom de brukes av personer uten erfaring.

- Still elektroverktøyet og innsatsverktøyet nøye. Kontroller om bevegelige deler fungerer helt som de skal og ikke klemmer eller om deler er brukket eller så skadet at elektroverktøyet funksjon påvirkes av det. Få skadede deler reparert før elektroverktøyet tas i bruk. Mange ulykker skyldes dårlig vedlikeholdte elektroverktøy.
- Bruk elektroverktøy, tilbehør, innsatsverktøy, innstillingsverktøy osv. i samsvar med disse anvisningene. Ta samtidig hensyn til arbeidsbetingelsene og den oppgaven som skal utføres. Bruk av elektroverktøy for andre oppgaver enn de som verktøyet er beregnet for, kan føre til farlige situasjoner.
- Hold håndtaket og området rundt tørt, rent og fritt for olje og fett. Glatte håndtak og håndtaksområder gjør at elektroverktøyet ikke lenger kan betjenes på en sikker måte eller kan kontrolleres i en uventet situasjon.
- Hold rundt elektroverktøyet på de isolerte håndtaksområdene når du utfører et arbeid som kan innebære at skruen treffer skjulte strømledninger. Hvis skruen kommer i kontakt med en spenningsførende ledning, kan dette også sette verktøyet metalldele under spenning og føre til elektrisk støt. slimBitsen er godkjent av et eksternt VDE-testlaboratorium for arbeid inntil 1000 volt.

Bruk og behandling av batteriet

- De oppladbare batteriene må kun lades med en lader som produsenten anbefaler. En lader som er beregnet for en bestemt type oppladbare batterier utgjør en brannfare dersom den brukes til andre oppladbare batterier.
- Bruk kun den typen oppladbare batterier som er beregnet for elektroverktøyet. Bruk av andre oppladbare batterier kan føre til personskader og brannfare.
- Hold batteriet når det ikke brukes, borte fra binderser, mynter, nøkler, spikre, skruer eller andre små gjenstander av metall, som kan forårsake kortslutning av kontaktene. En kortslutning mellom batterikontaktene kan forårsake forbrenninger eller brann.

- Ved feil bruk kan det lekke væske ut av det oppladbare batteriet. Unngå kontakt med den. Skyll av væsken med vann ved utilsikket kontakt. Hvis væsken kommer i kontakt med øynene, må du oppsøke lege i tillegg. Væsken i oppladbare batterier kan føre til hudirritasjoner eller forbrenninger.
- Ikke bruk oppladbare batterier som er skadet eller oppviser endringer. Oppladbare batterier som oppviser skader eller endringer, kan forholde seg uventet og føre til brann, eksplosjon eller fare for personskade.
- Ikke utsett et oppladbart batteri for brann eller for høye temperaturer. Brann eller temperaturer over 130 °C kan forårsake eksplosjon.
- Følg alle anvisninger om lading, og lad aldri batteriet eller elektroverktøyet utenfor det temperaturområdet som er angitt i bruksanvisningen (0–40 °C). Feil lading eller lading utenfor det tillatte temperaturområdet kan ødelegge det oppladbare batteriet og øke brannfaren.

Sikkerhetsanvisninger for ladere

- Beskytt laderen mot regn eller fuktighet. Vann som får trenge inn i en lader, øker risikoen for elektrisk støt.
- Lad det oppladbare li-Ion-batteriet fra Wiha med de spenninger som er angitt i de tekniske dataene. Ellers foreligger det brann- og eksplosjonsfare.
- Hold laderen ren. Smuss fører til fare for elektrisk støt.
- Kontroller lader, kabel og stikkontakt før hver gangs bruk. Ikke bruk laderen dersom du oppdager skader. Ikke åpne laderen selv, og få den kun reparert av kvalifisert fagperson og kun med originale reservedeler. En skadet lader, kabel og stikkontakt øker risikoen for elektrisk støt.
- Ikke bruk laderen på lett brennbar underlag (f.eks. papir, tekstil osv.) eller i brennbare omgivelser. Varmeøkningen i laderen som oppstår under lading fører til brannfare.

- Hold barn under oppsyn. Slik sørger du for at barn ikke får leke med laderen.
- Barn og personer som på grunn av fysiske, sensoriske eller mentale evner eller på grunn av manglende erfaring eller kunnskaper ikke er i stand til å betjene laderen på en sikker måte, må ikke bruke denne laderen uten tilsyn eller veiledning fra en ansvarlig person. Ellers foreligger det fare for betjeningsfeil eller personskader.

Service

- Få elektroverktøyet ditt kun reparert av kvalifisert fagpersonell og kun med originale reservedeler. Slik kan du garantere at elektroverktøyet sikkerhet bevares.
- Skadede batterier må aldri vedlikeholdes. Alt vedlikehold av oppladbare batterier skal kun utføres av produsenten eller kundetjenesten som produsenten har godkjent.

CE-samsvarserklæring

Vi erklærer med eneansvar at produktet som er beskrevet under «Tekniske data» er i overensstemmelse med følgende standarder og direktiver: EN 62841-1:2015, EN 62841-2-2:2014 og EN 60335-1:2012, EN 60335-2-29:2019 i henhold til bestemmelsene i direktiv 2011/65/EU, 2014/35/EU, 2014/30/EU, 2006/42/EF.

Tekniske dokumenter (2006/42/EF) kan fås hos:

Wiha Werkzeuge GmbH
Obertalstraße 3 – 7
78136 Schonach
TYSKLAND

Wilhelm Hahn



Daglig leder / Director
Schonach, 29.11.2019

Lade og sette inn li-ion-batteriet



Bruk kun den laderen (41915) som fulgte med i leveringen, og det medleverte oppladbare batteriet (41914). Lad batteriet ved en omgivelsestemperatur på 0–40 °C.



Li-ion-batteriet leveres delvis oppladet! Før første gangs bruk må du lade li-ion-batteriet helt opp med den medleverte laderen. Li-ion-batteriet er beskyttet mot fullstendig utlading under drift. Når li-ion-batteriet er utladet, slås speedE® II av via en vernebryter, og den elektriske skrustøtten beveger seg ikke lenger.

1. Drei av hetten ① mot urviseren (fig. 1).
2. Ta ut li-ion-batteriet ⑨ (fig. 1).

i Den blinkende LED-lampen angir lav ladetilstand (< 20 %). Den elektriske skrustøtten fungerer ned til en ladetilstand på 20 %. Deretter kan du fortsette å bruke speedE® II uten elektrisk skrustøtte.

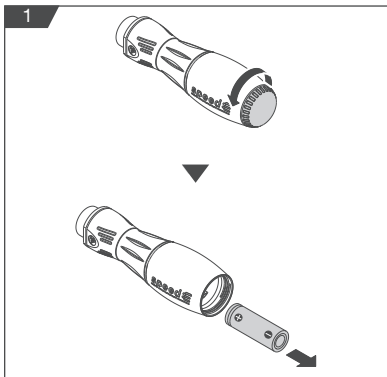
3. Legg det tomme li-ion-batteriet i den medleverte laderen og koble laderen via USB-grensesnittet til strømmen.

i Ladetilstandsvisningen på laderen lyser først kort rødt, og så kort grønt. Dette betyr at laderen fungerer. Under ladingen lyser ladetilstandsvisningen rødt. Når li-ion-batteriet er oppladet, lyser ladetilstandsvisningen rødt.

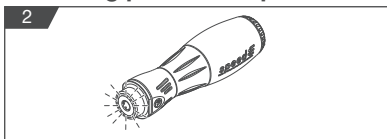
4. Sett det ladede li-ion-batteriet inn i skrutrekkerhåndtaket ②.

i Ta hensyn til li-ion-batteriets polaritet! Markeringen for batteripoler står på bunnen på innsiden av batterirommet.

5. Drei hetten igjen med urviseren.



Slå av og på LED-lampen

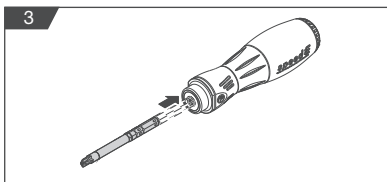


1. Drei på ringbryteren ⑧.
LED-lampen ⑦ lyser i 5 s (fig. 2) og slår seg så automatisk av.

! Ikke se direkte inn i LED-lampen.

i Hvis du dreier ringbryteren litt, lyser LED-lampen opp området foran.

Sette inn slimBit



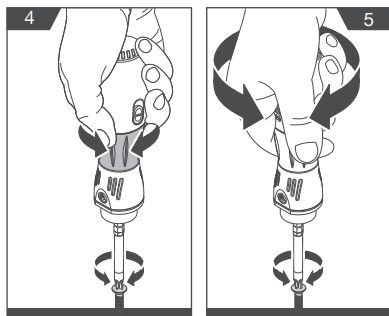
1. Dra ut slimBitsen. Siden slimBitsen selv ikke er forriglet, kan den tas ut ved å overvinne klemmemotstanden.


! Bruk kun det VDE-testede Wiha slimVario-systemet med 6 mm-opptak!

2. Sett slimBit ⑤ + ⑥ inn i riktig posisjon i bitsopptaket ④ (fig. 3), til du hører et kort klakk. Bitsen er forbundet med skrutrekkerhåndtaket ② via klemmingen i bitsopptaket.


Skrue inn og ut skruer


 Bruk speedE® II ved en omgivelsestemperatur på 0–40 °C.



1. Sett speedE® II på skruehodet.
2. Skyv power-bryteren  for å velge et av to dreiemomenttrinn:

MAX = power-modus; anbefalt bit: Power slimBit gul
MIN = materialbeskyttelsesmodus; anbefalt bit: slimBit rød

 Hvis speedE® II er i power-modus, vises dette av at LED-lampen lyser kort ved dreining av ringbryteren.


3. Start den elektriske skrustøtten ved å dreie på ringbryteren  (fig. 4).
Drei ringbryteren til høyre for å skru inn skruen.
Drei ringbryteren til venstre for å skru ut skruen.

Pleie

Rengjør speedE® II regelmessig ved å tørke den av med en lett fuktet klut. Hold håndtaksoverflaten tørt, rent og fritt for olje og fett. Kontroller regelmessig om de bevegelige delene på speedE® II fungerer helt som de skal og ikke klemmer, eller om deler er brukket eller skadet.

Bære og transportere

Fjern li-ion-batteriet for alle arbeider på speedE® II (f.eks. pleie) samt under transport og oppbevaring.

 Sjekk at den elektriske skrustøtten er deaktivert, før du tar ut li-ion-batteriet eller bærer speedE® II.

De medfølgende oppladbare li-ion-batteriene er gjenstand for kravene i loven om farlig gods. Li-ion-batteriene kan transporteres på veien av brukeren uten ytterligere pålegg.

Ved forsendelse gjennom tredjepart skal det tas hensyn til ekstra krav om emballasje og merking. Rådfør deg med en farlig gods-ekspert når forsendelsen forberedes.

Avfallsbehandling



Fare for miljøet ved feil avfallsbehandling!

Ved feil avfallsbehandling kan det oppstå fare for omgivelsen.

- Fjern li-ion-batteriet (se kapittel «Lade og sette inn li-ion-batteriet» på side 10), før du kaster speedE® II.
- Aldri kast det oppladbare li-ion-batteriet og speedE® II i restavfallet.
- Lever el-avfall og elektroniske komponenter til en godkjent bedrift eller returpunkt.
- Hvis du er i tvil, be kommunen eller spesialavfallsbedrifter om informasjon angående miljøvennlig avhending.



Vedlikehold og utbedring av feil

speedE® II er vedlikeholdsfri og trenger ikke smøres.
Hvis speedE® II ikke fungerer lenger, kan du henvende deg til en autorisert kundetjeneste for elektroverktøy fra Wiha.
Få skadede deler reparert før du bruker dem.
Ikke utbedre feil på egen hånd!
Oppgi alltid artikkelnummeret som du finner på typeskiltet på speedE® II, ved alle henvendelser og reservedelsbestillinger.
Informasjon om reparasjon og vedlikehold av din speedE® II, eksplosjonstegnninger og informasjonen om reservedeler finner du også på www.wiha.com

Service og garanti

Ved tap av typeskiltet opphører alle garantier!
Du finner typeskiltet på dekselet foran ved LED-lampen.

Kundetjeneste

Wiha Werkzeuge GmbH
Obertalstraße 3 – 7
78136 Schonach
TYSKLAND

Tlf.: +49 77-22 959-0
Faks: +49 77-22 959-160
E-post: info.de@wiha.com
Internett: www.wiha.com

Tekniske data

Oppladbart li-ion-batteri		Emisjoner		Lader	
Artikkelnummer	599001	Lydtrykknivå*	< 70 dB(A)	Artikkelnummer	599002
Bestillingsnummer	41914	Vibrasjonsnivå**	< 2,5 m/s ²	Bestillingsnummer	41915
Nominell spenning / kapasitet	3,7/1,5 V/Ah			Ladetid	75 min
Antall battericeller	1			Beskyttelsesklasse	2
Maks. driftstid avh. av skruing	ca. 400 skruforbindinger			Nettspenning	100–240 V
speedE® II					
Tiltrekksmoment hardt	0,45/1,0 Nm	Lengde x bredde (uten slimBit)	147 x 39 mm	Vekt (uten li-ion-batteri og slimBit)	177 g
Tiltrekksmoment myk	0,3/0,5 Nm	Lengde x bredde (med slimBit)	202 x 39 mm	Vekt (med li-ion-batteri)	212 g
Kapslingsgrad	IP54	Nominell spenning	3,6 V		
Tomgangsturtall	280 min ⁻¹				

* Måleverdier for støy undersøkt i samsvar med EN 62841-2-2. Lydtrykknivået som er vurdert med A på elektroverktøyet er typisk mindre enn 70 dB(A). Usikkerhet K = 3 dB. Støynivået under arbeid kan overskride 80 dB(A). Bruk hørselsvern! Totalverdier for vibrasjon ah (vektorsum tre retninger) og usikkerhet K undersøkt i samsvar med EN 62841-2-2: skruer: ah < 2,5 m/s², K = 1,5 m/s².

** Vibrasjonsnivået og lydemisjonsverdien er målt etter en normert målemetode og kan brukes for å sammenligne elektroverktøy med hverandre.

Verdien egner seg som forelopig vurdering av vibrasjonsbelastningen. Lydtrykknivå og vibrasjonsnivå kan avvike hvis elektroverktøyet brukes til andre anvendelser med annet innsatsverktøy eller ved utilstrekkelig vedlikehold. Dette kan øke vibrasjonsbelastningen betydelig over hele arbeidstidsrommet.

For en nøyaktig vurdering av vibrasjonsbelastningen må det tas hensyn til tidene hvor verktøyet er utkoblet, eller det riktignok er tilkoblet, men ikke er i aktiv bruk. Dette kan redusere vibrasjonsbelastningen betydelig over hele arbeidstidsrommet. Fastlegg ekstra sikkerhetstiltak som beskytter brukeren mot innvirkning av vibrasjoner.

For eksempel: vedlikehold av elektroverktøy og innsatsverktøy, holde hendene varme, organisering av arbeidsprosessen.

Om den här manualen	70
Symboler i den här manualen	70
Översikt.....	70
Leveransomfång	70
Förklaring av översiktsgrafiken	70
Symboler på din speedE® II	70
Om din säkerhet	71
Avsedd användning	71
Restrisker	71
CE-försäkran om överensstämmelse	73
Hantering	74
Ladda och sätta i li-jonbatterier	74
Tända eller släcka LED-lampan	74
Sätta i slimBits	74
Skruva i och ur skruvar	75
Efter användning	75
Skötsel 11	
Bära och transportera	75
Kassering	75
Underhåll och felåtgärdande	76
Service och garanti	76
Tekniska data	76

Om den här manualen

Originalmanual

Den här bruksanvisningen möjliggör en säker och effektiv hantering av E-skruvmejseln "speedE® II". Spara den här manualen för senare användning! Läs manualen innan alla arbeten påbörjas. En förutsättning för säkert arbete är att alla säkerhetsanvisningar och instruktioner i denna manual följs. Följ de lokala föreskrifterna mot olyckor och allmänna säkerhetsföreskrifter för användningsområdet för speedE® II.

Denna manual är skyddad av upphovsrätt.

Det är inte tillåtet att överlåta denna manual till tredje part, kopiera den i någon form – även utdrag av den – eller att dra nytta av och/eller dela med sig av innehållet utan skriftligt medgivande från Wiha Werkzeuge GmbH, nedan kallad "tillverkaren", med undantag för interna ändamål. Överträdelse åläggs ersättning. Tillverkaren förbehåller sig rätten att göra ytterligare anspråk.

© Wiha Werkzeuge GmbH

Symboler i den här bruksanvisningen



VARNING!

Denna kombination av symbol och signalord indikerar en potentiellt farlig situation som kan leda till dödsfall eller allvariga skador om den inte undviks.



MILJÖSKYDD!

Denna kombination av symbol och signalord indikerar möjliga faror för miljön.



INFORMATION!

Denna symbol understryker användbara tips och rekommendationer samt information för effektiv och problemfri drift.

Leveransomfång

- speedE® II
- Laddare med USB-kontakt (41915)
- 2x Li-jonbatterier (41914) med en battericell vardera
- Manual laddare
- SL3.5 slimBits röd
- SL/PZ2 Power slimBits gul

Förklaring av översiktsgrafiken

- | | | | |
|---|---|---|--|
| 1 | Lock | 5 | SL3.5 slimBits röd |
| 2 | Skruvmejselhandtag | 6 | SL/PZ2 Power slimBits gul |
| 3 | Power-brytare
MAX = Power-läge
MIN = Materialskyddsläge | 7 | LED-lampa |
| 4 | 6-mm-bitshållare (slimVario System) | 8 | Ringbrytare (vridbar till vänster och höger) |
| | | 9 | Li-jonbatteri (41914) |

Symboler på din speedE® II



Läs manualen!

Denna symbol indikerar att du ska läsa den medföljande manualen.



Batteriets riktning

Batteriets riktningssymboler finns på botten inuti batterifacket. Batteriets riktningssymboler visar hur batteriet måste sättas in.

Symboler och beteckningar på bitsen

slim

slim är den integrerade isoleringen för bitsen. Den isolerande plasten dras inte över utan integreras i bitsen. På så sätt kommer du även åt djupliggande skruvar med en liten diameter.



slimBitsen är testad mot 10 000 volt och godkänd av det externa VDE-testcentret för arbete upp till 1 000 volt.

Avsedd användning

SpeedE® II E-skruvmejsel är endast avsedd för att skruva och dra åt metrisk skruvar i förborrade material eller skruva loss och lossa skruvar. Det elektriska skruvningsstödet underlättar skruvningen för användaren. Endast slimBits från tillverkaren får användas och man måste se till att skruvhuvudtyperna används korrekt.



LED-lampan på speedE® II kan användas som ficklampa.

Missbruk

All användning som går utöver den avsedda användningen eller annan användning betraktas som missbruk.

Var särskilt uppmärksam på följande punkter:

- Använd inte den elektriska motoravstängningen som vridmomentsverktyg.
- Använd inte speedE® II för att bända upp eller som mejsel.
- Slå inte på locket ①.
- Li-jonbatteriet får inte värmas upp eller deformeras.
- speedE® II är inte lämplig för kontinuerlig drift.

Restrisker

WARNING! Läs alla säkerhetsanvisningar, instruktioner, illustrationer och tekniska data som detta elverktyg är försett med. Om följande instruktioner inte följs kan det orsaka elektriska stötar, brand och/eller allvarliga personskador. **Spara alla säkerhetsanvisningar och instruktioner för kommande behov.**

Säkerhet på arbetsplatsen

- Arbetsplatsen ska hållas ren och ha bra belysning. Oordning och arbetsområden utan belysning kan leda till olyckor.
- Arbeta inte med elverktyget i explosiv miljö där det finns antändliga vätskor, gaser eller brännbart damm. Elverktyg genererar gnistor som kan antända dammet eller ångorna.

- Håll barn och andra personer borta medan elverktyget används. Om du blir distraherad kan du förlora kontrollen över det elektriska verktyget.

Elsäkerhet

- Laddarens kontakt måste passa i uttaget. Kontakten får inte ändras på något sätt. Använd ingen adapterkontakt. Oförändrade kontakter och passande uttag minskar risken för elektrisk stöt.
- Undvik kroppskontakt med jordade ytor som rör, värmeenheter, spisar och kylskåp. Risken för elektrisk stöt ökar om kroppen är jordad.
- Håll elverktyg borta från regn och väta. Risken för en elektrisk stöt ökar om vatten tränger in i ett elverktyg.
- Använd inte laddarens anslutningskabel för att bära elverktyget, hänga upp det eller för att dra ut kontakten ur uttaget. Håll anslutningsledningen borta från värme, olja, vassa kanter eller rörliga delar. Skadade eller trasliga anslutningsledningar ökar risken för elektrisk stöt.

Personsäkerhet

- Var uppmärksam, tänk på vad du gör och använd sunt förnuft vid arbete med ett elverktyg. Använd inte elverktyg när du är trött eller påverkad av droger, alkohol eller mediciner. Kort oaksamhet när elverktyget används kan leda till allvarliga personskador.
- Bär personlig skyddsutrustning och alltid skyddsglasögon. Risken för personskador minskar om man bär personlig skyddsutrustning som dammfiltermask, halkfria säkerhetsskor, skyddshjälm eller hörselskydd, beroende på hur elverktyget används.
- För att undvika oavsiktlig idrifttagning ska du se till att det elektriska skruvningsstödet har stannat innan du tar ut batteriet eller bär elverktyget.

Om du håller fingret på ringbrytaren när du bär elverktyget kan det orsaka olyckor.

- Ta bort inställningsverktyg eller skiftnycklar innan du slår på elverktyget. Om det finns ett verktyg eller en nyckel i en av elverktygets roterande delar kan det orsaka skador.
- Undvik onormal kroppshållning. Se till att stå stadigt och att alltid hålla jämvikten. Då kan du kontrollera elverktyget bättre i oväntade situationer.
- Bär lämplig klädsel. Bär inga vida kläder eller smycken. Håll hår och kläder borta från de rörliga delarna. Lös klädsel, smycken eller långt hår kan fastna i delar som rör sig.
- Låt dig inte luras till falsk säkerhet och strunta inte i säkerhetsreglerna för elverktyg, även om du har använt elverktyget mycket och känner till det. Oaktsam hantering kan leda till allvarliga personskador inom bråkdelar av sekunder.

Användning och hantering av elverktyget

- Överbelasta inte elverktyget. Använd det elverktyg som är avsett för ditt arbete.
Med rätt elverktyg arbetar du bättre och säkrare i det angivna effektområdet.
- Använd inte ett elverktyg som har en defekt brytare. Ett elverktyg som det inte längre går att starta eller stänga av är farligt och måste repareras.
- Ta bort batteriet innan du byter verktygsdelar eller lägger undan elverktyget.
Denna försiktighetsåtgärd förhindrar att elverktyget startar oavsiktligt.
- Förvara elverktyg som inte används utom räckhåll för barn. Låt inte personer använda elverktyget om de inte känner till det eller inte har läst de här instruktionerna. Elverktyg är farliga om de används av oerfarna personer.

- Sköt om elverktyg och insatsverktyg noggrant. Kontrollera om rörliga delar fungerar som de ska och inte fastnar, om delar är trasiga eller så skadade att det påverkar elverktygets funktion. Låt reparera skadade delar innan elverktyget används. Många olyckor beror på dåligt underhållna elverktyg.
- Använd elverktyg, tillbehör, olika insatsverktyg osv. enligt dessa instruktioner. Tänk även på arbetsvillkoren och uppgiften som ska utföras. Farliga situationer kan uppstå om elverktyg används till annat än det de är avsedda för.
- Håll handtag och greppytor torra, rena och fria från olja och fett. Halkiga handtag och greppytor gör det svårt att hantera och kontrollera elverktyget på ett säkert sätt i oförutsedda situationer.
- Håll elverktyget i de isolerade greppytorna när du utför arbeten där skruven kan träffa dolda elledningar. Skruvens kontakt med en spänningsförande ledning kan göra att även andra metalldelar i verktyget blir spänningsförande och detta kan leda till en elektrisk stöt. SlimBitsen är godkänd av det externa VDE-testcentret för arbete upp till 1 000 volt.

Användning och hantering av batteriet

- Ladda bara batterierna med laddare som rekommenderas av tillverkaren. En laddare som är avsedd för en viss sorts batterier blir till en brandfara om den används med andra batterier.
- I elverktygen ska du bara använda de batterier som är avsedda för dem. Användning av andra batterier kan leda till personskador och brandrisk.
- Håll batterier som inte används borta från gem, mynt, nycklar, spik, skruvar eller andra små metallföremål som skulle kunna orsaka en bygling hos kontaktarna. En kortslutning mellan batterikontaktarna kan innebära brännskador eller brand.

- Vid felaktig användning kan vätska läcka ut ur batteriet. Undvik kontakt med vätskan. Skölj av vätskan med vatten vid oavsiktlig kontakt. Kontakta läkare om vätskan hamnar i ögonen. Läckande batterivätska kan leda till hudirritationer eller brännskador.
- Använd inte ett batteri som är skadat eller förändrat. Skadade eller förändrade batterier kan reagera oförutsebart och orsaka brand, explosioner eller risk för personsador.
- Utsätt inte ett batteri för eld eller för höga temperaturer. Eld eller temperaturer över 130 °C kan orsaka en explosion.
- Följ alla instruktioner för laddningen och ladda aldrig batteriet eller det elektriska verktyget utanför det temperaturområde som anges i denna manual (0–40 °C). Felaktig laddning eller laddning utanför det tillåtna temperaturområdet kan förstöra batteriet och öka brandrisken.

Säkerhetsanvisningar för laddare

- Håll laddaren borta från regn och väta.
Risken för en elektrisk stöt ökar om vatten tränger in i en laddare.
- Ladda li-jonbatterierna från Wiha med de spänningar som anges i tekniska data.
Annars föreligger brand- och explosionsrisk.
- Håll laddaren ren. Nedsmutsning gör att det finns risk för elektrisk stöt.
- Kontrollera laddare, kabel och kontakt före varje användning. Använd inte laddaren om du märker att det finns skador på den. Öppna inte laddaren själv och låt bara kvalificerad specialistpersonal reparera den med originalreservdelar. Skadade laddare, kablar och kontakter ökar risken för en elektrisk stöt.
- Använd inte laddaren på lättantändligt underlag (t.ex. papper, textilier osv.) eller i antändbar miljö. Det föreligger brandrisk eftersom laddaren blir varm under laddningen.

- Håll barn under uppsikt. Det säkerställer att barn inte leker med laddaren.
- Barn och personer med fysiska, sensoriska eller mentala funktionshinder eller bristande erfarenhet och kunskap, som inte klarar av att hantera laddaren på ett säkert sätt, får inte använda den om de inte övervakas eller får instruktioner av en ansvarig person. Annars finns det risk för felhantering och personsador.

Service

- Ditt elverktyg ska bara repareras av kvalificerad specialistpersonal som enbart använder originalreservdelar. Då säkerställs det att elverktygets säkerhet bibehålls.
- Utför aldrig underhåll på skadade batterier.
Allt underhåll på batterier ska bara utföras av tillverkaren eller av behörig kundservice.

CE-försäkran om överensstämmelse

Vi intygar under eget ansvar att produkten som beskrivs under "Tekniska data" överensstämmer med följande standarder och direktiv: EN 62841-1:2015, EN 62841-2-2:2014 och EN 60335-1:2012, EN 60335-2-29:2019 enligt bestämmelserna i direktiven 2011/65/EU, 2014/35/EU, 2014/30/EU, 2006/42/EG.

Tekniska dokument (2006/42/EG) återfinns hos:

Wiha Werkzeuge GmbH
Obertalstraße 3 – 7
78136 Schonach
TYSKLAND

Wilhelm Hahn

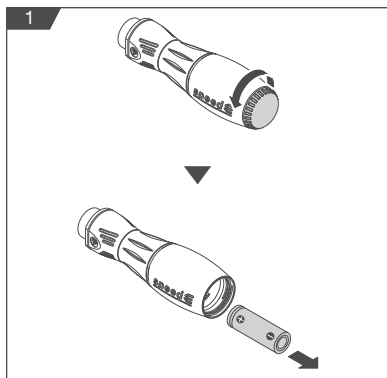


Verkställande direktör/director:
Schonach, 29.11.2019

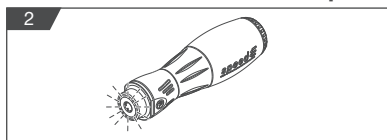
Ladda och sätta i li-jonbatterier



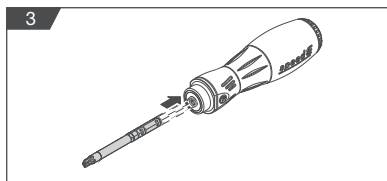
Använd bara laddaren som medföljer leveransen (41915) och de medföljande li-jonbatterierna (41914). Ladda batteriet vid omgivningstemperaturer på 0–40 °C.



Tända eller släcka LED-lampan



Sätta in slimBits



Li-jonbatteriet är delvis laddat vid leveransen! Innan du använder det första gången ska du ladda li-jonbatteriet helt med den medföljande laddaren. Li-jonbatteriet är skyddat mot djupurladdning under drift. När li-jonbatteriet är urladdat stänger en skyddskrets av speedE® II och det elektriska skruvningsstödet stannar.

1. Skruva av locket ① moturs (bild 1).
2. Ta ur li-jonbatteriet ⑨ (bild 1).

i Vid låg laddningsnivå (<20 %) blinkar LED-lampan. Det elektriska skruvningsstödet fungerar till en laddningsnivå på 20 %. Du kan sedan fortsätta använda speedE® II utan elektriskt skruvningsstöd.

3. Placera det tomma li-jonbatteriet i den medföljande laddaren och anslut laddaren till strömmen via ett USB-gränssnitt.

i Laddningsindikeringen på laddaren lyser kort rött och sedan kort grönt. Detta indikerar att laddaren är funktionell. Vid laddning lyser laddningsindikeringen röd. När li-jonbatteriet är laddat lyser laddningsindikeringen grönt.



4. Sätt in det laddade li-jonbatteriet i skruvmejselhandtaget ②.

i Observera li-jonbatteriets poler! Batteriets riktningssmärkning finns på botten inuti batterifacket.

5. Skruva åt locket medurs.

1. Vrid ringbrytaren ⑧.

LED-lampan ⑦ lyser i 5 s (bild 2) och stängs sedan av automatiskt.

! Titta inte direkt in i LED-lampan.

i Om du vrider lite på ringbrytaren kan LED-lampan förtändas.

1. Dra ut slimBitsen. Eftersom det inte finns en särskild spärr för slimBitsen kan man ta ut den genom dra hårdare i den än motståndet i fästet.

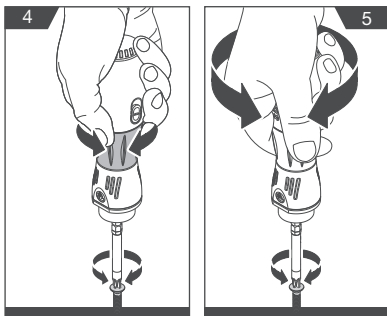
! Använd bara det inbyggda och VDE-testade Wiha slimVario-systemet med 6 mm-fäste!

2. Sätt in slimBitsen ⑤ + ⑥ i rätt läge i bitshållaren ④ (bild 3) tills ett kort klick ljud hörs. Bitsen är ansluten till skruvmejselhandtaget ② via fästet i bitshållaren.

Skruva i och ur skruvar



Använd speedE® II vid omgivningstemperaturer på 0–40 °C.



1. Placera speedE® II på skruvhuvudet.
2. Skjut Power-brytaren ③ för att välja mellan två vridmomentsnivåer:

MAX = Power-läge; rekommenderad bits: Power slimBits gul
MIN = materialskyddsläge; rekommenderad bits: slimBits röd

i Om speedE® II befinner sig i power-läge visas detta genom att LED-lampan blinkar kort när ringbrytaren vrids.

3. Starta det elektriska skruvningsstödet genom att vrida på ringbrytaren ⑧ (bild 4).
Vrid ringbrytaren till höger för att skruva i skruven.
Vrid ringbrytaren till vänster för att skruva loss skruven.

Skötsel

Rengör speedE® II regelbundet genom att torka av den med en lätt fuktad trasa. Håll greppytorna torra, rena och fria från olja och fett. Kontrollera regelbundet om rörliga delar på speedE® II fungerar som de ska och inte fastnar, är avbrutna eller skadade.

Bära och transportera

Ta bort li-jonbatteriet innan allt arbete på speedE® II (t.ex. underhåll) samt under transport och förvaring.



Se till att det elektriska skruvningsstödet är avstängt innan du tar bort li-jonbatteriet eller bär speedE® II.

Li-jonbatterierna som ingår omfattas av kraven i lagen om farligt gods. Användaren kan transportera li-jonbatterierna på allmän väg utan andra villkor.

Vid frakt med tredje part finns särskilda krav på förpackning och märkning som ska följas. Kontakta en expert på farligt gods när du förbereder paketet.

Kassering



Miljörisk på grund av felaktig kassering!

Felaktig kassering kan skapa miljöfaror.



- Ta bort li-jonbatteriet (se kapitel "Ladda och sätta i li-jonbatteriet" på sidan 10) innan du kasserar din speedE® II.
- Kasta aldrig li-jonbatteriet och din speedE® II i restavfallet.
- Låt elektroniskt avfall och elektroniska komponenter kasseras av godkända specialföretag.
- Vi osäkerheter ska du kontakta lokala myndigheter eller specialkasseringföretag för information om miljövänlig kassering.

Underhåll och felåtgärdande

speedE® II är underhållsfri och behöver inte smörjas.
Om speedE® II inte fungerar längre, kontakta en auktoriserad kundservice för Wiha-elverktyg.
Låt reparera skadade delar innan användning.
Försök inte att åtgärda felen själv!
Artikelnumret på typskylten för speedE® II måste alltid anges vid alla frågor och reservdelsbeställningar.
Information om reparation och underhåll av speedE® II samt om reservdelar finns även på: www.wiha.com

Service och garanti

Om typskylten försvinner går alla garantianspråk förlorade!
Du hittar typskylten på LED-lampans främre lock.

Kundservice

Wiha Werkzeuge GmbH
Obertalstraße 3 – 7
78136 Schonach
TYSKLAND

Tfn.: +49 77-22 959-0
Fax: +49 77-22 959-160
E-postadress: info.de@wiha.com
Webbplats: www.wiha.com

Tekniska data

Li-jonbatteri		Emissioner		Laddare	
Artikelnummer	599001	Ljudtrycksnivå*	<70 dB (A)	Artikelnummer	599002
Beställningsnummer	41914	Vibrationsnivå**	<2,5 m/s ²	Beställningsnummer	41915
Märkspänning/kapacitet	3,7/1,5 V/Ah			Laddtid	75 min
Antal battericeller	1			Skyddsklass	2
Max. körtid beroende på skruvtyp	ca 400 förskruvningar			Nätspänning	100–240 V
speedE® II					
Vridmoment hårt	0,45/1,0 Nm	Längd x bredd (utan slimBits)	147 x 39 mm	Vikt (utan li-jonbatteri och slimBits)	177 g
Vridmoment mjukt	0,3/0,5 Nm	Längd x bredd (med slimBits)	202 x 39 mm	Vikt (med li-jonbatteri)	212 g
Kapslingsklass	IP54	Märkspänning	3,6 V		
Tomgångsvarvtal	280 min ⁻¹				

* Mätvärden för buller registrerade i enlighet med EN 62841-2-2. Den A-bedömda ljudtrycksnivån hos elverktyget är vanligtvis lägre än 70 dB (A). Osäkerhet K=3 dB. Bullernivån vid arbete kan överstiga 80 dB (A). Bär hörselskydd! Totala vibrationsvärden ah (vektorsumma av tre riktningar) och osäkerhet K bestämd enligt EN 62841-2-2: Skruvar: ah <2,5 m/s², K = 1,5 m/s².

** Vibrationsnivå och bulleremissionsvärde har mätts med en standardiserad mätmetod och kan användas för att jämföra elverktyg med varandra.

Värdet är lämpligt för en preliminär bedömning av vibrationsexponeringen. Vibrationsnivån och bulleremissionsvärdet kan variera om elverktyget används för andra tillämpningar med olika verktyg eller otillräckligt underhåll. Detta kan öka vibrationsbelastningen påtagligt över hela arbetsperioden.

För att få en exakt uppskattning av vibrationsbelastningen bör hänsyn även tas till de perioder när verktyget är avstängt eller visserligen är i gång, men inte i arbete. Detta kan reducera vibrationsbelastningen påtagligt över hela arbetsperioden. Inför ytterligare säkerhetsåtgärder för att skydda operatören från effekterna av vibrationer.

Till exempel: underhåll elverktyg och insatsverktyg, håll händerna varma, organisera arbetsföroppet.

Tietoja tästä käyttöohjeesta	78
Symbolit tässä käyttöohjeessa.....	78
Yleiskatsaus	78
Toimituksen laajuus	78
Selitteet yleiskatsausgrafiikassa	78
Symbolit speedE® II -laitteessasi	78
Turvallisuuttasi varten	79
Käyttötarkoitus	79
Muut vaarat	79
CE-vaatimustenmukaisuusvakuutus	81
Käyttö	82
Litiumioniakun lataaminen ja käyttöönotto	82
LED-valon sytyttäminen ja sammuttaminen	82
slimBit-kärjen asettaminen paikalleen	82
Ruuvien ruuvaaminen sisään ja ulos	83
Käytön jälkeen	83
Hoito	83
Kantaminen ja kuljetus	83
Hävitys	83
Huolto ja vianmääritys	84
Huolto ja takuu	84
Tekniset tiedot.....	84

Tietoja tästä käyttöohjeesta

Alkuperäinen käyttöohje

Akkuuvasteisen ruuvimeisselin "speedE® II" käyttö on turvallista ja tehokasta, jos tätä käyttöohjetta seurataan. Säilytä tämä käyttöohje myöhempää käyttöä varten! Lue tämä käyttöohje ennen kaiken työn aloittamista. Turvallisen työskentelyn edellytys on kaikkien tämän käyttöohjeen turva- ja käsittelyohjeiden noudattaminen. Noudata paikallisia tapaturmantorjuntamääräyksiä sekä yleisiä turvallisuusmääräyksiä laitteen speedE® II käyttöalueella.

Tämä käyttöohje on suojattu tekijänoikeuksilla.

Tämän käyttöohjeen siirtäminen kolmansille osapuolille, kaikenlainen ja muodollinen – jopa osittainen – kopiointi sekä sisällön käyttö ja/tai luovuttaminen on kiellettyä ilman Wiha Werkzeuge GmbH:n, jäljempänä "Valmistaja", kirjallista suostumusta, paitsi sisäisiin tarkoituksiin. Rikkomukset velvoittavat korvaukseen aiheutetuista vahingoista. Valmistaja pidättää oikeuden esittää lisävaatimuksia.

© Wiha Werkzeuge GmbH

Symbolit tässä käyttöohjeessa



VAROITUS!

Tämä symbolin ja signaalisanan yhdistelmä osoittaa mahdollisesti vaarallisen tilanteen, joka voi johtaa kuolemaan tai vakaviin vammoihin, jos sitä ei vältetä.



YMPÄRISTÖNSUOJELU!

Tämä symbolin ja signaalisanan yhdistelmä osoittaa mahdolliset vaarat ympäristölle.



TIETOA!

Tämä symboli osoittaa hyödyllisiä vinkkejä ja suosituksia sekä tietoa tehokkaasta ja ongelmattomasta käytöstä.

Toimituksen laajuus

- speedE® II
- Latauslaitte USB-pistokkeella (41915)
- 2 Litiumioniakkua (41914), joissa kummassakin yksi akkukkenno
- Latauslaitteen käyttöohje
- SL3.5 slimBit-kärki, punainen
- SL/PZ2 Power slimBit-kärki, keltainen

Selitteet yleiskatsausgraafiikassa

- 1 Suojakansi
- 2 Ruuvimeisselin kädensija
- 3 Power-virtakytkin
MAX = Power-tila
MIN = Materiaalin suojaustila
- 4 6 mm kärjen kiinnitys (slimVario-järjestelmä)
- 5 SL3.5 slimBit-kärki, punainen
- 6 SL/PZ2 Power slimBit-kärki, keltainen
- 7 LED-lamppu
- 8 Rengaskytkin (käännettävissä vasemmalle ja oikealle)
- 9 Litiumioniakku (41914)

Symbolit speedE® II -laitteessasi



Lue opas!

Tämä symboli kehottaa lukemaan mukana toimitetut ohjeet.



Akun kohdistus

Akkujen kohdistusmerkki on paristolokeron sisällä pohjassa. Akun kohdistusmerkintä osoittaa, kuinka akku on asetettava paikalleen.

Symbolit ja tarrat kärjessä

slim

slim (ohut) on kärjen integroitu eristys. Eristysmuovia ei levitetä kärjelle, vaan integroidaan kärkeen. Tämä tarkoittaa, että voit ruuvata myös syvällä olevat ruuvit, joiden halkaisija on pieni.



slimVario -terä on testattu 10 000 voltilla ja ulkopuolinen VDE-testauslaitos on hyväksynyt sen käytettäväksi 1000 volttiin asti.

Käyttötarkoitus

speedE® II -akkuavusteinen ruuvimeisseli on tarkoitettu vain metristen ruuvien ruuvaamiseen ja kiristämiseen esiporattuihin materiaaleihin tai ruuvien avaamiseen ja löysäämiseen. Sähköinen ruuvauksen tukimekanismi helpottaa käyttäjän ruuvaustyötä. Vain valmistajan slimBit-kärkiä tulee käyttää ja ruuvien päätyyppien oikeaan käyttöön on kiinnitettävä huomiota.



speedE® II:n LED-lamppua voidaan käyttää taskulamppuna.

Väärinkäyttö

Kaikki muu kuin tarkoituksenmukainen käyttö, tai kaikenlainen muu käyttö on väärinkäyttöä.

Kiinnitä erityistä huomiota seuraaviin kohtiin:

- Älä käytä vääntömomenttityökaluna sähkömoottori katkaistuna.
- Älä käytä speedE® II -laitetta vipuamiseen tai talttaamiseen.
- Älä lyö suojakanteen ①.
- Älä lämmitä litiumioniakkua ja muuta sen muotoa.
- speedE® II ei sovellu jatkuvaan käyttöön.

Muut vaarat



VAROITUS! Lue kaikki turvaohjeet, ohjeet, kuvaukset ja tekniset tiedot, jotka liittyvät tähän sähkötyökaluun. Seuraavien ohjeiden noudattamatta jättämisestä voi olla seurauksena sähköisku, tulipalo ja/tai vakavia loukkaantumisia. **Säilytä kaikki turvaohjeet ja ohjeet tulevaa tarvetta varten.**

Turvallisuus työpaikalla

- Pidä työalueesi siistinä ja hyvin valaistuna. Epäjärjestyksestä ja valaisemattomista työalueista voi olla seurauksen tapaturmia.
- Älä käytä sähkötyökalua räjähdysvaarallisessa ympäristössä, jossa on syttyviä nesteitä, kaasuja tai pölyjä. Sähkötyökalut synnyttävät kipinöitä, jotka voivat sytyttää pölyn tai höyryt.

- Pidä lapset ja muut henkilöt loitolla työkalua käyttäessäsi. Jos huomiosi herpaantuu, voit menettää sähkötyökalun hallinnan.

Sähköturvallisuus

- Latauslaitteen pistokkeen tulee olla pistorasiaan sopiva. Pistoketta ei saa muuttaa millään tavalla. Älä käytä minkäänlaista adapteripistoketta. Muuttamattomat pistokkeet ja sopivat pistorasiat vähentävät sähköiskun vaaraa.
- Vältä kosketusta maadoitettujen pintojen, kuten putkien, lämpöpattereiden, liesien ja jääkaappien kanssa. Sähköiskun vaara on suurempi, jos kehosi on maadoitettu.
- Pidä sähkötyökalu loitolla sateesta tai kosteudesta. Veden tunkeutuminen sähkötyökaluun lisää sähköiskun vaaraa.
- Älä käytä laturin liitäntäkaapelia sähkötyökalun kuljettamiseen, ripustamiseen tai pistokkeen vetämiseen pistorasiasta. Pidä liitäntäkaapeli etäällä kuumuudesta, öljystä, terävistä reunoista tai liikkuvista osista. Vaurioituneet tai takertuneet liitäntäkaapelit ja pistokkeet lisäävät sähköiskun vaaraa.

Henkilöiden turvallisuus

- Ole tarkkaavainen, kiinnitä huomiota siihen, mitä teet ja käytä harkintaa sähkötyökaluilla työskennellessäsi. Älä käytä sähkötyökalua ollessasi väsynyt tai huumausaineiden, alkoholin tai lääkkeiden vaikutuksen alaisena. Hetkellisestä varomattomuudesta sähkötyökalua käytettäessä voi olla seurauksena vakavia vammoja.
- Käytä henkilösuojaimia ja aina suojalaseja. Henkilösuojaimien, kuten pölynaamarin, liukumattomien turvakengien, suojakypärän tai kuulonsuojaimen käyttö, kulloisestakin sähkötyökalutyypistä ja käyttötavasta riippuen, pienentää loukkaantumisvaaraa.
- Vältä tahatonta käynnistystä. Varmista, että sähköinen ruuvauksen tukimekanismi on kytketty pois päältä, ennen kuin poistat akun tai kuljetat sähkölaitetta.

Jos sormesi on rengaskytkimen päällä sähkötyökalua kantaessasi, tästä voi aiheutua tapaturmia.

- Poista säätötyökalut tai jakoavaimet, ennen kuin kytket sähkötyökalun päälle. Työkalu tai avain, joka on kiinni sähkötyökalun pyöryvässä osassa, voi aiheuttaa vammoja.
- Vältä epänormaaleja ruumiinasentoja. Varmista, että seisot tukevasti ja pysyt koko ajan tasapainossa. Näin pystyt hallitsemaan sähkötyökalua paremmin odottamattomissa tilanteissa.
- Käytä soveltuvaa vaateetusta. Älä käytä löysiä vaatteita tai koruja. Pidä hiukset ja vaatteet kaukana liikkuvista osista. Löysät vaatteet, korut tai pitkät hiukset voivat tarttua kiinni liikkuviin osiin.
- Älä tuuditautu siihen uskoon, että sähkötyökalun käyttö on turvallista myös sitä koskevia turvaohjeita noudattamatta, kun olet käyttänyt laitetta useamman kerran ja tunnet sen. Varomaton toiminta voi johtaa vaikeisiin loukkaantumisiin sekunnin murto-osien kuluessa.

Sähkötyökalun käyttö ja käsittely

- Älä ylikuormita sähkötyökalua. Käytä työhösi tätä varten tarkoitettua sähkötyökalua. Soveltuvaa sähkötyökalua käyttäessäsi työskentelet paremmin ja turvallisemmin ilmoitetulla tehoalueella.
- Älä käytä sähkötyökalua, jonka kytkin on viallinen. Sähkötyökalu, jota ei voi enää käynnistää ja sammuttaa, on vaarallinen ja se on korjattava.
- Poista akku ennen sähkötyökalun osien vaihtamista tai sähkötyökalun varastointia. Tämä varotoimenpide ehkäisee työkalun käynnistymisen tahattomasti.
- Säilytä käyttämättömiä sähkötyökaluja poissa lasten ulottuvilta. Älä anna sellaisten henkilöiden käyttää sähkötyökalua, jotka eivät tunne sitä tai eivät ole lukeneet näitä ohjeita. Sähkötyökalut ovat vaarallisia, jos kokemattomat henkilöt käyttävät niitä.

- Hoida sähkötyökaluja ja käyttötyökaluja huolellisesti. Tarkasta, toimivatko liikkuvat osat moitteettomasti ja ettei mikään ole jumissa, onko laitteessa murtuneita osia tai osia, jotka ovat niin pahasti vaurioituneet, että ne haittaavat sähkötyökalun toimintaa. Korjauta sähkötyökalun vaurioituneet osat ennen laitteen käyttöä. Monet onnettomuudet johtuvat huonosti huolletuista sähkötyökaluista.
- Käytä sähkötyökalua, lisälaitetta, käyttötyökalua, käyttötyökaluja jne. näiden ohjeiden mukaisesti. Huomioi tässä yhteydessä työskentelyolosuhteet ja suoritettavat toimenpiteet. Sähkötyökalujen käyttäminen muihin kuin tässä ilmoitettuihin käyttötarkoituksiin voi johtaa vaarallisiin tilanteisiin.
- Pidä kädensijat ja kädensijojen pinnat kuivina, puhtaina ja vapaina öljystä ja rasvasta. Jos sähkötyökalun kädensijat ja kädensijojen pinnat ovat liukkaat, työkalun varma käyttö ja hallinta ei ole mahdollista odottamattomissa tilanteissa.
- Tartu aina kiinni sähkötyökalun eristetyistä kädensijan pinnoista tehdessäsi töitä, joissa ruuvi saattaa osua piilossa oleviin virtajohtoihin. Ruuvien osuminen jännitteeseen johtoon voi tehdä myös laitteen metalliosat jännitteisiksi ja aiheuttaa sähköiskun. slimBit-kärki on ulkoisen VDE-testauskeskuksen hyväksymä käytettäväksi jopa 1000 voltiin asti.

Akun käyttö ja käsittely

- Lataa akut ainoastaan valmistajan suosittelemilla latauslaitteilla. Tietynäyttöisille akuille tarkoitettuun latauslaitteeseen liittyä tulipalon vaara, jos sitä käytetään muiden akkujen kanssa.
- Käytä sähkötyökaluissa ainoastaan niitä varten tarkoitettuja akkuja. Muiden akkujen käyttäminen voi johtaa tapaturmiin ja tulipalon vaaraan.
- Pidä akut, joita ei kulloinkin käytetä, loitolla paperiliittimistä, kolikoista, avaimista, nauloista, ruuveista tai muista pienistä metalliesineistä, jotka saattaisivat aiheuttaa koskettimien ohituksen. Akun koskettimien välisestä oikosulusta voi olla seurauksena palovammoja tai tulipalo.

- Jos akkua käytetään väärin, siitä voi valua nestettä. Vältä kosketusta tämän kanssa. Jos joudut vahingossa kosketuksiin nesteen kanssa, huuhtele kohta vedellä. Jos nestettä joutuu silmiin, ota lisäksi yhteys lääkäriin. Ulos valuva akkuneste voi aiheuttaa ihon ärtymistä tai palovammoja.
- Älä käytä vaurioitunutta akkua tai akkua, johon on tehty muutoksia. Vaurioituneet tai muutetut akut voivat toimia odottamattomalla tavalla ja aiheuttaa tulipalon, räjähdyksen tai loukkaantumisvaaran.
- Älä altista akkua avotulelle tai liian korkeille lämpötiloille. Avotulesta tai yli 130 °C:n lämpötiloista voi olla seurauksena räjähdys.
- Noudata kaikkia lataukseen liittyviä ohjeita, äläkä milloinkaan lataa akkua tai sähkötyökälyä tässä käyttöohjeessa ilmoitetun lämpötila-alueen ulkopuolella (0 – 40 °C). Akun virheellinen lataaminen tai lataaminen sallitun lämpötila-alueen ulkopuolella voi tuhota akun ja lisätä tulipalon vaaraa.

Latauslaitteita koskevat turvaohjeet

- Pidä latauslaite loitolla sateesta ja kosteudesta. Veden tunkeutuminen latauslaitteeseen lisää sähköiskun vaaraa.
- Lataa Wihaan-litiumioniakut teknisissä tiedoissa ilmoitetuilla jännitteillä. Muussa tapauksessa on olemassa tulipalon- ja räjähdysvaara.
- Pidä latauslaite puhtaana. Lika aiheuttaa sähköiskun vaaran.
- Tarkasta latauslaite, kaapeli ja pistoke ennen jokaista käyttöä. Älä käytä latauslaitetta, jos havaitset niissä vaurioita. Älä avaa latauslaitetta itse, ja anna ainoastaan pätevän ammattihenkilöstön korjata se alkuperäisiä varaosia käyttäen. Vaurioituneet latauslaitteet, kaapelit ja pistokkeet lisäävät sähköiskun vaaraa.
- Älä käytä latauslaitetta helposti syttyvällä alustalla (esim. paperi, tekstiilit jne.) tai syttyvässä ympäristössä. Latauslaite lämpenee latauksen aikana, mikä johtaa tulipalon vaaraan.

- Pidä lapsia silmällä. Näin varmistetaan, että lapset eivät leiki latauslaitteella.
- Lapset ja henkilöt, jotka eivät kykene käyttämään latauslaitetta turvallisesti fyysisten, aistitoimintoihin liittyvien tai henkisten kykyjensä, kokemattomuutensa tai tietämättömyytensä takia, eivät saa käyttää latauslaitetta ilman vastuullisen henkilön valvontaa tai ohjausta. Muussa tapauksessa on olemassa virheellisen käytön ja tapaturmien vaara.

Huolto

- Anna ainoastaan pätevän ammattihenkilöstön korjata sähkötyökälyä ja vain alkuperäisiä varaosia käyttäen. Näin varmistetaan, että sähkötyökälyn turvallisuus ylläpidetään alkuperäisenä.
- Älä milloinkaan huolla vaurioituneita akkuja. Kaikki akuille suoritettavat huoltotyöt tulee jättää valmistajan tai valtuutettujen asiakaspalvelukeskusten suoritettaviksi.

CE-vaatimustenmukaisuusvakuutus

Vakuutamme yksinomaisella vastuullamme, että kohdassa "Tekniset tiedot" kuvattu tuote on seuraavien standardien ja direktiivien mukainen: EN 62841-1:2015, EN 62841-2-2:2014 ja EN 60335-1:2012, EN 60335-2-29:2019 direktiivien 2011/65/EU, 2014/35/EU, 2014/30/EU, 2006/42/EY säännösten mukaisesti.

Tekniset asiakirjat (2006/42/EY) löydät osoitteesta:

Wiha Werkzeuge GmbH
Obertalstraße 3 – 7
78136 Schonach
Saksa

Wilhelm Hahn



Toimitusjohtaja/Johtaja
Schonach, 29.11.2019

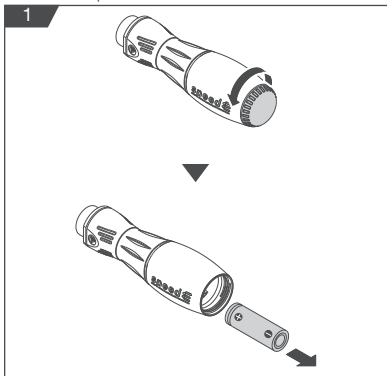
Litiumioniakun lataaminen ja käyttöönotto



Käytä ainoastaan toimitukseen sisältyvää latauslaitetta (41915) ja mukana toimitettua litiumioniakkua (41914). Lataa akku ympäristön lämpötilassa 0 – 40 °C.



Litiumioniakku toimitetaan osittain ladattuna! Lataa litiumioniakku kokonaan mukana toimitetulla latauslaitteella ennen ensimmäistä käyttöä. Litiumioniakku on suojattu käytön aikaista syväpurkautumista vastaan. Kun litiumioniakku on tyhjentynyt, suojaokaisutoiminto kytkee speedE® II:n pois päältä ja sähköinen ruuvauksen tukimekanismi lakkaa liikkumasta.



1. Kierrä suojakansi (1) vastapäivään paikaltaan (kuva 1).

2. Poista litiumioniakku (9) (kuva 1).

i LED-lamppu vilkkuu merkiksi akun alhaisesta varauksesta (< 20 %). Sähköinen ruuvauksen tukimekanismi toimii varaustilaan 20 % asti. Sen jälkeen voit jatkaa speedE® II:n käyttöä ilman ruuvauksen sähköistä tukimekanismia.

3. Aseta tyhjä litiumioniakku mukana toimitettuun latauslaitteeseen ja kytke latauslaite virtalähteeseen USB-liitännän kautta.

i Latauslaitteen varauksen näyttöön syttyy lyhyesti punainen ja sitten lyhyesti vihreä valo. Tämä osoittaa, että latauslaite on toiminnassa. Latauksen aikana varauksen näyttö palaa punaisena. Kun litiumioniakku on ladattu, varauksen näyttö palaa vihreänä.

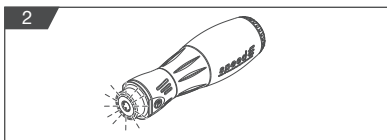


4. Aseta tämän jälkeen ladattu litiumioniakku paikalleen ruuvimeisselin kädensijaan (2).

i Huomioi litiumioniakun napaisuus! Akkujen kohdistusmerkki on paristolokeron sisällä pohjassa.

5. Kierrä suojakansi kiinni myötäpäivään.

LED-valon sytyttäminen ja sammuttaminen



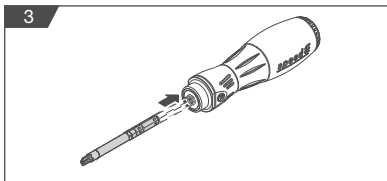
1. Kierrä rengaskytkintä (8).

LED-lamppu (7) palaa 5 s ajan (kuva 2) ja sammuu sitten automaattisesti.

! Älä katso suoraan LED-lamppuun.

i Jos kierrät rengaskytkintä vähän, LED-lamppu voi syttyä.

slimBit-kärjen asettaminen paikalleen



1. Vedä slimBit-kärki ulos. Koska slimVario® -kärkeä ei ole lukittu erityisesti paikalleen, sen voi irrottaa ylittämällä puristusmekanismin vastuksen.

! Käytä vain sisäänrakennettua ja VDE-testattua Wiha slimVario -kärkijärjestelmää 6 mm kiinnittimen kanssa!

2. Aseta slimBit-kärki (5) + (6) oikeassa asennossa kiinnittimeen (4) (kuva 3), kunnes kuuluu pieni napsahdus. Kärki kiinnittyy kärjen kiinnittimen puristusmekanismin avulla ruuvimeisselin kädensijaan (2).

Ruuvien ruuvaaminen sisään ja ulos



Käytä speedE® II ympäristön lämpötilassa 0 – 40 °C.

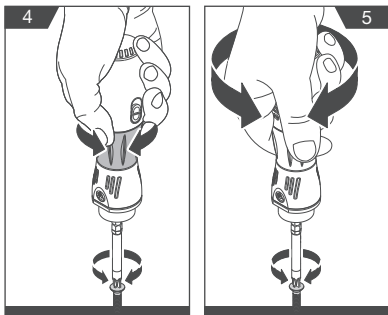
1. Aseta speedE® II ruuvikannan päälle.
2. Liu'uta Power-virtakytkintä ③ valitaksesi kahden vääntömomenttivaiheen välillä:



MAX = Power-tila; suositeltava kärki: slimBit-kärki, keltainen
MIN = Materiaalisuoja-tila; suositeltava kärki: slimBit-kärki, punainen

i Jos speedE® II on Power-tilassa, tämä ilmaistaan LED-lampun lyhyellä vilkkumisella, kun rengaskytintä kierretään.

3. Käynnistä sähköinen ruuvauksen tukimekanismi kiertämällä rengaskytintä ⑧ (kuva 4). Kierrä rengaskytintä oikealle ruuvien ruuvaamiseksi kiinni. Kierrä rengaskytintä vasemmalle ruuvien kiertämiseksi auki.



Hoito

Puhdista speedE® II säännöllisesti pyyhkimällä kevyesti kostutetulla liinalla. Pidä kädensijojen pinnat kuivina, puhtaina ja vapaina öljystä ja rasvasta. Tarkasta säännöllisesti, toimivatko speedE® II:n liikkuvat osat moitteettomasti ja ettei mikään ole jumissa, laitteessa ei ole murtuneita osia tai eivät ole vaurioituneet.

Kantaminen ja kuljetus

Poista litiumioniakku ennen kaikkia speedE® II:een tehtäviä töitä (esim. hoito) sekä ennen sen kuljetusta ja säilytystä laittamista.



Varmista, että sähköinen ruuvauksen tukimekanismi on pysäytetty, ennen kuin poistat litiumioniakun tai kannat speedE® II:aa.

Laitteen sisältämiin litiumioniakkuihin sovelletaan vaarallisia aineita koskevaa lainsäädäntöä. Käyttäjä voi kuljettaa litiumioniakkuja tieliikenteessä ilman ylimääräisiä toimenpiteitä.

Jos laite lähetetään kolmannen osapuolen toimesta, on noudatettava erityisiä pakkaukselle ja merkinnöille asetettuja vaatimuksia. Käännä vaarallisten tuotteiden asiantuntijan puoleen pakettia valmistettaessa.

Hävitys



Väärästä hävittämisestä johtuva ympäristövaara!

Virheellinen hävittäminen voi aiheuttaa ympäristövaaroja.

- Poista litiumioniakku (*katsa luku "Litiumioniakun lataaminen ja asettaminen" sivulla 10*) ennen speedE® II:n hävittämistä.
- Älä koskaan hävitä litiumioniakkua ja speedE® II:aa sekajätteen mukana.
- Pyydä hyväksytyjä erikoistuneita yrityksiä hävittämään elektroniset jätteet ja elektroniset komponentit.
- Hanki epävarmoissa tapauksissa tietoa ympäristöystävällisestä hävittämisestä paikalliselta kuntaviranomaiselta tai hävityksestä huolehtivilta yrityksiltä.



Huolto ja vianmääritys

speedE® II on huoltovapaa, eikä sitä tarvitse voidella. Kun speedE® II ei enää ole toimintakunnossa, käänny Wiha-sähkötyökalujen valtuutetun asiakaspalvelukeskuksen puoleen. Korjauta vaurioituneet osat ennen käyttöä.

Älä tee mitään vianmääritystä itse!

Kaikkien kysymysten ja varaosailausten yhteydessä on ehdottomasti ilmoitettava speedE® II:n tyyppikilvessä näkyvä tuotenumero.

Asiakaspalvelu vastaa speedE® II:n korjaukseen ja huoltoon sekä varaosiin liittyviin kysymyksiin, räjähdyspiirustukset sekä tiedot varaosista löydät myös osoitteesta: www.wiha.com

Huolto ja takuu

Takuu raukeaa kokonaisuudessaan, jos tyyppikilpi katoaa! Tyyppikilpi löytyy LED-lampun etukannesta.

Asiakaspalvelu

Wiha Werkzeuge GmbH
Oberalstraße 3 – 7
78136 Schonach
Saksa

Puh.: +49 77-22 959-0
Faksi: +49 77-22 959-160
Sähköposti: info.de@wiha.com
Verkkosivusto: www.wiha.com

Tekniset tiedot

Litiumioniakku		Päästöt		Latauslaite	
Tuotenumero	599001	Äänenpainetaso*	< 70 dB(A)	Tuotenumero	599002
Tilausnumero	41914	Värähtelytaso**	< 2,5 m/s ²	Tilausnumero	41915
Nimellisjännite/kapasiteetti	3,7/1,5 V/Ah			Latausaika	75 min
Akkukennojen lukumäärä	1			Suojausluokka	2
Maksimikäyttöaika ruuvastapauksen mukaan	n. 400 ruuviilitosta			Verkköjännite	100 – 240 V
speedE® II					
Vääntömomentti, kova	0,45/1,0 Nm	Pituus x leveys (ilman slimBit-kärkeä)	147 x 39 mm	Paino (ilman litiumioniakkua ja slimBit-kärkeä)	177 g
Vääntömomentti, heikko	0,3/0,5 Nm	Pituus x leveys (slimBit-kärjellä)	202 x 39 mm	Paino (litiumioniakulla)	212 g
Kotelointiluokka	IP54	Nimellisjännite	3,6 V		
Joutokäyntikierrosluku	280 min ⁻¹				

* Mitatut meluarvot on määritetty standardin EN 62841-2-2 mukaisesti. Sähkötyökalun A-painotettu äänenpainetaso on tyypillisesti alle 70 dB(A). Epävarmuus K=3 dB. Melutaso voi ylittää työskennellessä 80 dB(A). Käytä kuulonsuojainta! Värähtelyn kokonaisarvo (kolmen suunnan vektorisumma) on määritetty standardin EN 62841-2-2 mukaisesti: ruuvain: ah<2,5 m/s², K=1,5 m/s².

** Värähtelytaso ja melupäästöarvot on mitattu standardisoidun mittausmenetelmän mukaisesti ja niitä voidaan käyttää sähkötyökalujen keskinäiseen vertailuun.

Arvo soveltuu myös värähtelykuomituksen alustavaan arviointiin. Tärinä- ja melutasot voivat vaihdella, jos sähkötyökalua käytetään muihin tarkoituksiin, erilaisilla käyttötyökaluilla varustettuna tai sitä huolletaan riittämättömästi, värähtelytaso saattaa olla poikkeava. Tämä saattaa nostaa huomattavasti värähtelyaltistusta koko työhön kuluvana aikana.

Värähtelyaltistuksen tarkassa arvioinnissa on huomioitava myös ajat, joina laite on pois päältä tai joina se on käynnissä, mutta sitä ei käytetä. Tämä saattaa laskea huomattavasti värähtelyaltistusta koko työhön kuluvana aikana. Ryhdy ylimääräisiin turvatoimenpiteisiin käyttäjän suojaamiseksi värähtelyn vaikutuksilta.

Esimerkki: sähkötyökalun ja käyttötyökalujen kunnossapito, käsin lämpimänäpito, työnkulkujen organisointi.

O niniejszej instrukcji	86
Symbole w niniejszej instrukcji	86
Przegląd	86
Zakres dostawy	86
Legenda grafiki przeglądowej	86
Symbole na speedE® II	86
Wskazówki dotyczące bezpieczeństwa	87
Zastosowanie zgodne z przeznaczeniem	87
Zagrożenia resztkowe	87
Deklaracja zgodności CE	89
Obsługa.....	90
Ładowanie i mocowanie akumulatorów litowo-jonowych.....	90
Włączanie i wyłączanie lampy LED	90
Wkładanie bita slimBit	90
Wkręcanie i wykręcanie śrub	91
Po użyciu	91
Utrzymywanie w dobrym stanie	91
Przenoszenie i transportowanie	91
Utylizacja	91
Konserwacja i usuwanie usterek	92
Serwis i gwarancja	92
Dane techniczne.....	92

O niniejszej instrukcji

Oryginalna instrukcja obsługi

Niniejsza instrukcja obsługi umożliwia bezpieczne i wydajne użytkowanie wkrętaka elektrycznego „speedE® II”. Należy zachować tę instrukcję do użytku na przyszłość! Instrukcję należy przeczytać przed rozpoczęciem jakichkolwiek prac. Warunkiem bezpiecznej pracy jest przestrzeganie wszystkich wskazówek bezpieczeństwa oraz instrukcji postępowania w niniejszej instrukcji. Należy także przestrzegać lokalnych przepisów dotyczących zapobiegania wypadkom oraz ogólnych zasad bezpieczeństwa obowiązujących dla zakresu zastosowania speedE® II.

Niniejsza instrukcja jest objęta ochroną praw autorskich.

Przekazywanie niniejszej instrukcji stronom trzecim, jej powielanie w jakikolwiek sposób i w jakiegokolwiek formie – nawet fragmentów – a także wykorzystywanie oraz/lub udostępnianie jej treści bez pisemnej zgody firmy Wiha Werkzeuge GmbH (zwanej dalej „producentem”) jest niedozwolone z wyjątkiem celów objętych użytkowaniem wewnętrznym. Naruszenie tych zasad stanowić będzie podstawę do odszkodowania. Producent zastrzega sobie też prawo do dodatkowych rozszerzeń.

© Wiha Werkzeuge GmbH

Symbole w niniejszej instrukcji



OSTRZEŻENIE!

Takie połączenie symbolu i hasła ostrzegawczego wskazuje potencjalnie niebezpieczne sytuacje, których nieuniknięcie może prowadzić do śmierci lub poważnych obrażeń.



OCHRONA ŚRODOWISKA!

Takie połączenie symbolu i hasła ostrzegawczego wskazuje możliwe zagrożenia dla środowiska.



INFORMACJA!

Taki symbol wskazuje przydatne wskazówki i zalecenia, jak również informacje dotyczące wydajnej i bezproblemowej pracy.

Zakres dostawy

- speedE® II
- Ładowarka z wtykiem USB (41915)
- 2x akumulator litowo-jonowy (41914), każdy wyposażony w jedno ogniwo akumulatorowe
- Instrukcja ładowarki
- slimBit SL3.5 czerwony
- Power slimBit SL/PZ2 żółty

Legenda grafiki przeglądowej

- | | | | |
|---|--|---|--|
| 1 | Zasłepka | 5 | slimBit SL3.5 czerwony |
| 2 | Uchwyt wkrętaka | 6 | Power slimBit SL/PZ2 żółty |
| 3 | Włącznik
MAX = tryb Power
MIN = tryb ochrony materiału | 7 | Lampa LED |
| 4 | Mocowanie bitów 6 mm
(system slimVario) | 8 | Przełącznik pierścieniowy
(obracany w lewo lub prawo) |
| | | 9 | Akumulator litowo-jonowy
(41914) |

Symbole na speedE® II



Przeczytać instrukcję!

Ten symbol sygnalizuje konieczność przeczytania dołączonej instrukcji.



Orientacja akumulatora

Oznaczenie orientacji akumulatora znajduje się na dnie komory akumulatora. Oznaczenie orientacji akumulatora wskazuje, w którym kierunku należy włożyć akumulator.

Symbole i oznaczenia na bitach

slim

slim jest zintegrowaną izolacją bita. Izolujące tworzywo sztuczne nie pokrywa bita, a zamiast tego jest w nim zintegrowane. Dzięki temu można dotrzeć także do głęboko położonych śrub o niewielkiej średnicy.



slimBit jest przetestowany pod kątem odporności do 10 000 woltów i zatwierdzony przez zewnętrzne centrum testów VDE do pracy z maksymalnie 1000 woltów.

Zastosowanie zgodne z przeznaczeniem

Wkrętak elektryczny speedE® II jest przeznaczony wyłącznie do wkręcania i dokręcania śrub metrycznych do wstępnie nawierconych materiałów oraz do odkręcania i luzowania takich śrub. Elektryczny napęd wkrętaka ułatwia użytkownikowi wkręcanie śrub. Należy używać wyłącznie bitów slimBit od producenta i uważać na prawidłowe zastosowanie rodzajów łbów śrubowych.



Lampa LED w speedE® II może także pełnić funkcję latarki.

Nieprawidłowe użytkowanie

Każde użycie wykraczające poza zastosowanie zgodne z przeznaczeniem uznawane jest jako użycie nieprawidłowe. Należy zwrócić uwagę zwłaszcza na następujące kwestie:

- Nie wykorzystywać elektrycznego wyłączenia silnika w charakterze narzędzia dynamometrycznego.
- Nie wykorzystywać speedE® II w charakterze dźwigu lub przecinaka.
- Nie uderzać w zaślepkę ①.
- Nie nagrzewać ani nie deformować akumulatora litowo-jonowego.
- Narzędzie speedE® II nie jest przeznaczone do pracy ciągłej.

Zagrożenia resztkowe

OSTRZEŻENIE! Należy zapoznać się ze wszystkimi wskazówkami bezpieczeństwa, instrukcjami, ilustracjami i danymi technicznymi, którymi opatrzone jest niniejsze elektronarzędzie. Niestosowanie się do poniższych instrukcji może skutkować porażeniem prądem, pożarem i/lub ciężkimi obrażeniami ciała. **Wszelkie wskazówki bezpieczeństwa i instrukcje należy zachować na przyszłość.**

Bezpieczeństwo stanowiska pracy

- Należy utrzymywać stanowisko pracy w czystości i dbać o jego należyte oświetlenie. Nieporządek lub brak oświetlenia obszarów roboczych może przyczyniać się do nieszczęśliwych wypadków.
- Praca za pomocą elektronarzędzia w pomieszczeniach zagrożonych wybuchem, w obecności łatwopalnych cieczy, gazów lub pyłów jest zabroniona. Elektronarzędzia wytwarzają iskry, które mogą zapalić pył lub opary.

- Do pracy przy użyciu elektronarzędzia nie należy dopuszczać dzieci ani osób postronnych. Nieuwaga może spowodować utratę kontroli nad elektronarzędziem.

Bezpieczeństwo elektryczne

- Wtyk przyłączeniowy ładowarki musi pasować do gniazda. Wtyku nie można modyfikować w żaden sposób. Nie stosować żadnych wtyczek adaptera. Niemodyfikowane wtyki i pasujące gniazda zmniejszają ryzyko porażenia elektrycznego.
- Należy unikać kontaktu z uziemionymi elementami, takimi jak rury, grzejniki, kuchenki, lodówki. Istnieje zwiększone ryzyko porażenia prądem w momencie, gdy ciało użytkownika jest uziemione.
- Nie wystawiać elektronarzędzia na działanie deszczu ani wilgoci. Przenikanie wody lub wilgoci do elektronarzędzia zwiększa ryzyko porażenia elektrycznego.
- Nie używać przewodu przyłączeniowego ładowarki do noszenia lub wieszania elektronarzędzia, ani do wyciągania wtyku z gniazda. Chronić przewód przyłączeniowy przed ciepłem, olejem, ostrymi krawędziami oraz ruchomymi częściami. Uszkodzone lub splątane przewody przyłączeniowe zwiększają ryzyko porażenia elektrycznego.

Bezpieczeństwo osób

- Podczas prac przy użyciu elektronarzędzia należy być czujnym, uważnym i zachowywać zdrowy rozsądek. Nie używać elektronarzędzia, będąc w stanie osłabienia fizycznego lub pod wpływem narkotyków, alkoholu bądź leków. Nawet chwila nieuwagi podczas pracy przy użyciu elektronarzędzia może spowodować poważne obrażenia.
- Stosować środki ochrony osobistej i zawsze nosić okulary ochronne. Noszenie osobistego wyposażenia ochronnego, m.in. maski przeciwpylowej, antypoślizgowego obuwia roboczego, kasku ochronnego lub ochronników stuchu w zależności od charakteru i zastosowania elektronarzędzia, zmniejsza ryzyko obrażeń.
- Nie dopuścić do przypadkowego uruchomienia. Upewnić się, że elektryczny napęd wkrętaka jest zatrzymany przed wyjęciem akumulatora lub przenoszeniem elektronarzędzia.

WSKAZÓWKI DOTYCZĄCE BEZPIECZEŃSTWA

Trzymanie palca na przełączniku pierścieniowym podczas przenoszenia elektronarzędzia może powodować wypadki.

- Przed włączeniem elektronarzędzia usunąć narzędzie nastawcze lub klucz. Klucz lub narzędzie znajdujące się w obracającej się części elektronarzędzia mogą prowadzić do obrażeń.
- Należy unikać nieprawidłowej postawy ciała. Należy w każdej chwili dbać o pewne ustawienie ciała i zachowanie równowagi. Umożliwia to lepszą kontrolę nad elektronarzędziem w nieoczekiwanych sytuacjach.
- Należy nosić odpowiednią odzież. Nie nosić luźnej odzieży ani biżuterii. Nie przybliżać włosów ani garderoby do ruchomych części. Luźna odzież, biżuteria lub długie włosy mogą zostać wciągnięte przez ruchome części.
- Nie należy ulegać fałszywemu poczuciu bezpieczeństwa i naruszać zasad bezpieczeństwa obowiązujących przy pracy za pomocą elektronarzędzi, nawet będąc bardzo dobrze obeznanym z zasadami ich użytkowania. Nieostrożne działania mogą w ułamku sekundy skutkować poważnymi obrażeniami.

Użytkowanie i obsługa elektronarzędzia

- Nie wolno przeciążać elektronarzędzia. Używać elektronarzędzia odpowiedniego do wykonywanej pracy. Praca wykonywana za pomocą odpowiedniego elektronarzędzia staje się lżejsza i bezpieczniejsza.
- Nie należy używać elektronarzędzia, jeśli jego wyłącznik jest uszkodzony. Elektronarzędzie, którego nie można włączyć ani wyłączyć, jest niebezpieczne i musi zostać naprawione.
- Wyjąć akumulator przed wymianą wkładów narzędzi lub odłożeniem elektronarzędzia. Te środki ostrożności pozwalają zapobiec przypadkowemu uruchomieniu elektronarzędzia.
- Nieużywane elektronarzędzia należy przechowywać w miejscu niedostępnym dla dzieci. Nie dopuszczać do użytkowania elektronarzędzia osób, którzy nie są z nim zaznajomieni bądź nie zapoznali się z treścią niniejszych wskazówek. Elektronarzędzia są niebezpieczne dla osób niedoświadczonych w zakresie ich użytkowania.

- Utrzymywać elektronarzędzia i inne stosowane narzędzia w należyтым stanie technicznym. Sprawdzać, czy ruchome części elektronarzędzia działają prawidłowo i nie zakleszczają się oraz czy nie uległy złamaniu bądź uszkodzeniu w stopniu uniemożliwiającym jego prawidłowe działanie. Zlecić naprawę uszkodzonych części przed użyciem elektronarzędzia. Wiele wypadków ma swoje źródło w nieprawidłowo wykonywanej konserwacji elektronarzędzi.
- Używać elektronarzędzia, akcesoriów i innych narzędzi zgodnie z niniejszymi instrukcjami. Należy przy tym uwzględnić warunki i rodzaj wykonywanej pracy. Stosowanie elektronarzędzi do celów innych niż zgodnych z ich przeznaczeniem może powodować niebezpieczne sytuacje.
- Utrzymywać rękojeści i ich powierzchnie w stanie suchym, czystym i wolnym od zanieczyszczenia olejem i smarem. Śliskie rękojeści i ich powierzchnie uniemożliwiają bezpieczną obsługę i kontrolę nad elektronarzędziem w nieoczekiwanych sytuacjach.
- Podczas wykonywania prac, przy których istnieje ryzyko, że śruba może natrafić na ukryte przewody elektryczne lub własny przewód elektronarzędzia, należy trzymać elektronarzędzie za izolowane powierzchnie rękojeści. Zetknięcie się śruby z przewodem pod napięciem może również włączyć pod napięcie metalowe części urządzenia i spowodować porażenie prądem elektrycznym. slimBit jest zatwierdzony przez zewnętrzne centrum testów VDE do pracy z maksymalnie 1000 woltów.

Użytkowanie i obsługa akumulatora

- Ładować akumulatory tylko przy użyciu ładowarek zalecanych przez producenta. Stosowanie ładowarki odpowiedniej do danego typu akumulatorów do ładowania akumulatorów innego typu może stać się przyczyną pożaru.
- Należy stosować tylko i wyłącznie akumulatory dostarczone wraz z elektronarzędziami. Użycie innych akumulatorów może spowodować obrażenia lub pożar.
- Nieużywany akumulator należy przechowywać z dala od spinaczy biurowych, monet, kluczy, gwoździ, śrub i innych drobnych przedmiotów metalowych, które mogą powodować zwarcie jego styków. Zwarcie styków akumulatora może spowodować oparzenia lub wywołać pożar.

- W razie nieprawidłowego użytkowania może dojść do wycieku elektrolitu z akumulatora. Należy unikać kontaktu z elektrolitem. W razie przypadkowego kontaktu spłukać elektrolit wodą. Jeśli elektrolit dostanie się do oczu, należy dodatkowo zasięgnąć pomocy lekarza. Wyciekający z akumulatora elektrolit może powodować podrażnienia lub oparzenia skóry.
- Nie używać uszkodzonego bądź zmodyfikowanego akumulatora. Uszkodzone bądź zmodyfikowane akumulatory mogą się zachowywać w sposób nieprzewidywalny i doprowadzić do pożaru, eksplozji lub zranienia.
- Nie należy wystawiać akumulatora na działanie ognia ani wysokiej temperatury. Źródła ognia lub temperatury powyżej 130°C mogą spowodować eksplozję.
- Należy przestrzegać wszystkich instrukcji dotyczących ładowania i nigdy nie ładować akumulatora ani elektronarzędzia poza zakresem temperatur określonym w niniejszej instrukcji (0 – 40°C). Nieprawidłowe ładowanie lub obciążanie akumulatora poza dopuszczalnym zakresem temperatur może powodować jego uszkodzenie i zwiększać ryzyko pożaru.

Wskazówki bezpieczeństwa dot. ładowarek

- Przechowywać ładowarkę w miejscach zabezpieczonych przed deszczem i wilgocią. Przenikanie wody lub wilgoci do ładowarki zwiększa ryzyko porażenia elektrycznego.
- Akumulatory litowo-jonowe firmy Wiha należy ładować napięciem o wartościach podanych w danych technicznych. W przeciwnym razie istnieje ryzyko pożaru i eksplozji.
- Utrzymywać ładowarkę w czystości. Zanieczyszczenie może powodować ryzyko porażenia elektrycznego.
- Przed każdym użyciem należy sprawdzić, ładowarkę, jej kabel i wtyczkę. W razie stwierdzenia uszkodzeń nie należy używać ładowarki. Nie wolno samodzielnie otwierać ładowarki, lecz należy zlecić jej naprawę wykwalifikowanemu specjaliście przy użyciu oryginalnych części zamiennych. Uszkodzone ładowarki, ich kable i wtyczki zwiększają ryzyko porażenia elektrycznego.
- Nie używać ładowarki na łatwopalnym podłożu (takim jak papier, tekstylia itp.) lub w atmosferze palnej. Wzrost temperatury występujący podczas ładowania ładowarki może spowodować pożar.

- Nie pozostawiać dzieci bez nadzoru. Pozwoli to zapewnić, że dzieci nie będą bawić się ładowarką.
- Dzieci i osoby, które ze względu na ich stan fizyczny, sensoryczny, umysłowy bądź brak doświadczenia lub wiedzy w tym zakresie nie mogą używać ładowarki w sposób bezpieczny, muszą być nadzorowane lub wstępnie poinstruowane przez osobę odpowiedzialną za jej eksploatację. W przeciwnym razie istnieje ryzyko popełnienia błędów podczas jej obsługi, które mogą powodować obrażenia.

Serwis

- Naprawy elektronarzędzia zlecać wyłącznie wykwalifikowanym specjalistom, tylko przy zastosowaniu oryginalnych części zamiennych. Gwarantuje to bezpieczeństwo użytkowania elektronarzędzia.
- Nigdy nie należy samodzielnie serwisować uszkodzonych akumulatorów. Wszelkie prace serwisowe przy akumulatorach powinny być wykonywane wyłącznie przez producenta lub przez autoryzowane punkty serwisowe.

Deklaracja zgodności CE

Deklarujemy z pełną odpowiedzialnością, że produkt opisany w rozdziale „Dane techniczne” spełnia wymagania następujących norm lub dyrektyw: EN 62841-1:2015, EN 62841-2-2:2014 i EN 60335-1:2012, EN 60335-2-29:2019 według postanowień z dyrektyw 2011/65/EU, 2014/35/EU, 2014/30/EU, 2006/42/EG.

Dokumentację techniczną (2006/42/WE) można uzyskać od firmy: Wiha Werkzeuge GmbH
Obertalstraße 3 – 7
78136 Schonach
NIEMCY

Wilhelm Hahn

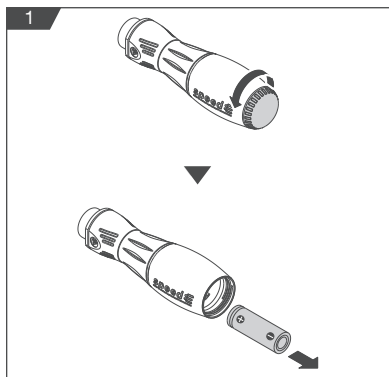


Dyrektor
Schonach, 29.11.2019

Ładowanie i mocowanie akumulatorów litowo-jonowych

! Należy stosować wyłącznie ładowarkę wchodzącą w zakres dostawy (41915) oraz dołączony akumulator litowo-jonowy (41914). Ładować akumulator w temperaturze otoczenia w zakresie 0 – 40°C.

i Akumulator litowo-jonowy jest dostarczany w stanie niepełnego naładowania! Przed pierwszym użyciem naładować akumulator litowo-jonowy do pełna za pomocą dołączonej ładowarki. Akumulator litowo-jonowy jest zabezpieczony przed całkowitym rozładowaniem podczas pracy. Jeśli akumulator litowo-jonowy rozładuje się, urządzenie speedE® II zostanie wyłączone na skutek zadziałania wyłącznika ochronnego, a napęd wkrętaka zostanie zatrzymany.



1. Odkręcić zaślepkę ① przeciwnie do ruchu wskazówek zegara (rys. 1).
2. Wyjąć akumulator litowo-jonowy ⑨ (rys. 1).

i Miganie lampy LED wskazuje na niski stan naładowania (<20%). Napęd elektryczny wkrętaka działa do poziomu naładowania 20%. Później można używać narzędzia speedE® II bez elektrycznego napędu wkrętaka.

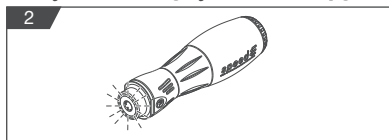
3. Włożyć pusty akumulator litowo-jonowy do dołączonej ładowarki i podłączyć ładowarkę do prądu za pośrednictwem złącza USB.

i Wskaźnik stanu naładowania na ładowarce przybierze na krótki czas kolor czerwony, a następnie zielony. W ten sposób sygnalizowane jest działanie ładowarki. Podczas ładowania wskaźnik stanu naładowania świeci kolorem czerwonym. Po naładowaniu akumulatora litowo-jonowego wskaźnik stanu naładowania zaświeci się na zielono.



4. Włożyć naładowany akumulator litowo-jonowy do uchwytu wkrętaka ②.
- i** Należy zwrócić uwagę na biegunowość akumulatora litowo-jonowego! Oznaczenie orientacji akumulatora znajduje się na dnie komory akumulatora.
5. Przykręcić zaślepkę zgodnie z kierunkiem ruchu wskazówek zegara.

Włączanie i wyłączanie lampy LED

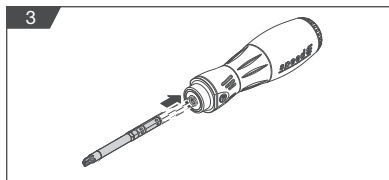


1. Przekręcić przełącznik pierścieniowy ⑧.
- Lampa LED ⑦ zaświeca się na 5 s (rys. 2), po czym wyłącza się automatycznie.

! Nie spoglądać bezpośrednio w lampę LED.

i Lekkie obrócenie przełącznika pierścieniowego umożliwi wcześniejsze włączenie lampy LED.

Wkładanie bita slimBit



1. Wykręcić bit slimBit. Ponieważ bit slimBit nie jest mocowany w żaden specjalny sposób, można go wyjąć przez pokonanie oporu zacisku.

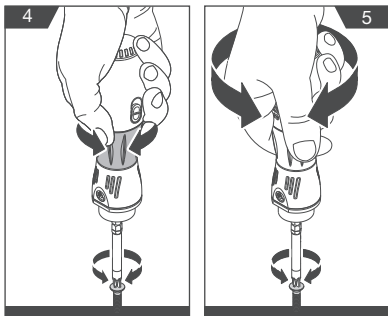
! Korzystać tylko z wbudowanego i certyfikowanego przez VDE systemu Wiha slimBit z mocowaniem 6 mm!

2. Osadzić bita slimBit ⑤ + ⑥ w prawidłowej pozycji w mocowaniu bitów ④ (rys. 3), aż rozlegnie się krótkie kliknięcie. Bit jest mocowany do uchwytu wkrętaka ② przy użyciu zacisku w mocowaniu bitów.

Wkręcanie i wykręcanie śrub



Narzędzia speedE® II można używać w temperaturze otoczenia z zakresu 0 – 40°C.



1. Nasadzić narzędzie speedE® II na łeb śruby.
2. Za pomocą włącznika ③ wybrać pomiędzy dwoma poziomami momentu dokręcania:

MAX = tryb Power; zalecany bit: Power slimBit, żółty

MIN = tryb ochrony materiału; zalecany bit: slimBit, czerwony

i Kiedy narzędzie speedE® II znajduje się w trybie Power, stan ten jest sygnalizowany przez krótkie miganie lampy LED przy obrocie przełącznika pierścieniowego.

3. Uruchomić elektryczny napęd wkrętaka, obracając przełącznik pierścieniowy ⑧ (rys. 4). Obrócić przełącznik pierścieniowy w prawo, aby wkręcić śrubę. Obrócić przełącznik pierścieniowy w lewo, aby wykręcić śrubę.

i Można wzmocnić elektryczny napęd wkrętaka, obracając ręką, aby szybciej wkręcić lub wykręcić śrubę (rys. 5).

Obracanie w przeciwnym kierunku nie ma wpływu na prędkość narzędzia speedE® II. Aby zatrzymać ruch obrotowy, należy zwolnić przełącznik pierścieniowy.

Utrzymywanie w dobrym stanie

Należy regularnie czyścić narzędzie speedE® II, przecierając je lekko wilgotną ściereczką. Utrzymywać powierzchnie rękojeści w stanie suchym, czystym i wolnym od zanieczyszczenia olejem i smarem. Regularnie sprawdzać, czy ruchome części narzędzia speedE® II działają prawidłowo, nie zakleszczają się i nie są uszkodzone.

Przenoszenie i transportowanie

Przed przystąpieniem do wszelkich prac przy narzędziu speedE® II (np. czynności związanych z utrzymaniem w dobrym stanie) oraz przed transportem lub składowaniem należy wyjąć akumulator litowo-jonowy.



Przed wyjęciem akumulatora litowo-jonowego lub przenoszeniem narzędzia speedE® II upewnić się, że elektryczny napęd wkrętaka jest zatrzymany.

Akumulatory litowo-jonowe wchodzące w zakres dostawy podlegają wymogom towarów niebezpiecznych. Akumulatory litowo-jonowe mogą być transportowane przez użytkownika po drogach publicznych bez żadnych dodatkowych zezwoleń. W przypadku przesyłania np. transportem lotniczym lub za pośrednictwem spedycji należy stosować się do specjalnych wymogów dotyczących opakowania i oznaczenia. Podczas przygotowywania wysyłki należy skonsultować się z ekspertem ds. materiałów niebezpiecznych.

Utylizacja



Niebezpieczeństwo dla środowiska na skutek nieprawidłowej utylizacji!

Nieprawidłowa utylizacja może powodować zagrożenia dla środowiska.

- Należy zutylizować akumulator litowo-jonowy (patrz rozdział „Ładowanie i mocowanie akumulatorów litowo-jonowych” na stronie 10) przed zutylizowaniem narzędzia speedE® II.
- Nie wolno utylizować akumulatorów litowo-jonowych ani narzędzia speedE® II wraz z odpadami resztkowymi.
- Utylizację elektrośmieci i komponentów elektronicznych należy zlecić specjalistycznym firmom.
- W razie wątpliwości uzyskać informacje na temat przyjaznej dla środowiska utylizacji u lokalnych organów komunalnych lub w specjalistycznych firmach zajmujących się utylizacją.



Konserwacja i usuwanie usterek

Narzędzie speedE® II nie wymaga konserwacji ani smarowania. Jeżeli narzędzie speedE® II nie działa prawidłowo, należy skontaktować się z autoryzowanym serwisem elektronarzędzi firmy Wiha.

Zlecić naprawę uszkodzonych części przed użyciem.

Nie usuwać usterek samodzielnie!

W przypadku wszelkich zapytań i zamawiania części zamiennych należy podać numer artykułu podany na tabliczce znamionowej narzędzia speedE® II.

Informacje dotyczące konserwacji i napraw narzędzia speedE® II, oznaczenia Ex oraz informacje na temat części zamiennych można znaleźć także na stronie: www.wiha.com

Dane techniczne

Akumulator litowo-jonowy		Emisje		Ładowarka	
Numer artykułu	599001	Poziom ciśnienia akustycznego*	< 70 dB(A)	Numer artykułu	599002
Numer zamówienia	41914	Poziom drgań*	< 2,5 m/s ²	Numer zamówienia	41915
Napięcie znamionowe/pojemność	3,7/1,5 V/Ah			Czas ładowania	75 min
Liczba ogniw akumulatora	1			Stopień ochrony	2
Maks. czas pracy w zależności od rodzaju śrub	ok. 400 połączeń śrubowych			Napięcie sieciowe	100 – 240 V
speedE® II					
Miękki moment dokręcania	0,45/1,0 Nm	Długość x szerokość (bez bita slimBit)	147 x 39 mm	Masa (bez akumulatora litowo-jonowego i bita slimBit)	177 g
Twardy moment dokręcania	0,3/0,5 Nm	Długość x szerokość (z bitem slimBit)	202 x 39 mm	Masa (z akumulatorem litowo-jonowym)	212 g
Stopień ochrony	IP54	Napięcie znamionowe	3,6 V		
Prędkość obrotowa bez obciążenia	280 min ⁻¹				

* Zmierzone wartości hałasu zostały określone zgodnie z normą EN 62841-2-2. Poziom ciśnienia akustycznego A elektronarzędzia wynosi zazwyczaj poniżej 70 dB (A). Tolerancja K = 3 dB. Poziom hałasu podczas pracy może przekraczać 80 dB (A). Należy stosować środki ochrony słuchu! Wartości łączne drgań ah (suma wektorów trzech kierunków) i tolerancja K ustalone zostały zgodnie z normą 62841-2-2: śruby; ah<2,5 m/s², K=1,5 m/s².

** Poziom drgań i wartość emisji hałasu zmierzono znormalizowaną metodą pomiarową; wartości te mogą być wykorzystywane do porównywania elektronarzędzi.

Wartości nadają się również do wstępnej oceny narażenia na obciążenia drganiami. Poziom drgań oraz wartość emisji hałasu mogą jednak różnić się, jeśli elektronarzędzie będzie służyło do innych zastosowań w połączeniu z różnymi narzędziami lub będzie nieprawidłowo konserwowane. Może to znacznie zwiększyć poziom narażenia na drgania na przestrzeni całego czasu pracy.

Do celów dokładnej oceny narażenia na drgania należy uwzględnić okresy, w których urządzenie jest wyłączone lub pracuje, lecz w rzeczywistości nie znajduje się w użyciu. Może to znacząco zmniejszyć obciążenie drganiami na przestrzeni całego czasu pracy. Należy określić dodatkowe dodatkowe środki bezpieczeństwa w celu ochrony użytkownika przed wpływem drgań.

Przykładowo: konserwacja elektronarzędzi i innych stosowanych narzędzi, utrzymywanie ciepłoty rąk, organizacja procesów pracy.

Serwis i gwarancja

Zagubienie tabliczki znamionowej powoduje unieważnienie gwarancji!

Tabliczkę znamionową znaleźć można na przedniej pokrywie obok lampy LED.

Obsługa klienta

Wiha Werkzeuge GmbH
Obertalstraße 3 – 7
78136 Schonach
NIEMCY

Tel.: +49 77-22 959-0

Faks: +49 77-22 959-160

E-mail: info.de@wiha.com

Strona internetowa: www.wiha.com

O tomto návodu	94
Symbole v tomto návodu	94
Přehled	94
Rozsah dodávky	94
Legenda k přehledové grafice	94
Symbole na e-šroubováku speedE® II	94
Pro vaši bezpečnost	95
Používání v souladu s určením	95
Zbytková nebezpečí	95
CE prohlášení o shodě	97
Obsluha	98
Nabíjení a vkládání baterie Li-Ion	98
Zapnutí a vypnutí LED svítliny	98
Vložení nástavce slimBit	98
Zašroubování a vyšroubování šroubů	99
Po použití	99
Péče	99
Přenášení a přeprava	99
Likvidace	99
Údržba a odstraňování závad	100
Servis a záruka	100
Technické údaje	100

O tomto návodu

Příklad originálního návodu k použití

Tento návod umožňuje bezpečné a efektivní používání e-šroubováku „speedE® II“. Návod si uschovejte k pozdějšímu použití! Před zahájením všech prací si přečtěte návod. Předpokladem bezpečné práce je dodržování všech bezpečnostních upozornění a pracovních pokynů uvedených v tomto návodu. Dodržujte místní předpisy o bezpečnosti a ochraně zdraví při práci a všeobecná bezpečnostní ustanovení platná pro oblast používání e-šroubováku speedE® II.

Tento návod je chráněn autorským právem.

Přenechávat tento návod jiným osobám, jakýmkoli způsobem ho – i jen v částech – rozmnožovat nebo komerčně využívat a/nebo sdělovat jeho obsah bez písemného souhlasu společnosti Wiha Werkzeuge GmbH (dále jen „výrobce“) je zakázáno; výjimku tvoří případy, kdy je tak činěno k interním účelům. Jednání v rozporu s výše uvedenými ustanoveními zavazuje k náhradě škody. Výrobce si vyhrazuje právo na uplatnění dalších nároků.

© Wiha Werkzeuge GmbH

Symbolsy v tomto návodu



VÝSTRAHA!

Tato kombinace symbolu a signálního slova upozorňuje na potenciálně nebezpečnou situaci, která – pokud jí nepředejdete – může zapříčinit smrtelný úraz nebo těžká poranění.



OCHRANA ŽIVOTNÍHO PROSTŘEDÍ!

Tato kombinace symbolu a signálního slova upozorňuje na možná nebezpečí ohrožující životní prostředí.



INFORMACE!

Tento symbol zdůrazňuje užitečné tipy a doporučení a také informace pro efektivní a bezporuchový provoz.

Rozsah dodávky

- speedE® II
- Nabíječka se zástrčkou USB (41915)
- 2x baterie Li-Ion (41914), každá s jedním akumulátorovým článkem
- Návod k nabíječce
- Nástavec SL3.5 slimBit, červený
- Nástavec SL/PZ2 Power slimBit, žlutý

Legenda k přehledové grafice

- | | | | |
|---|--|---|--|
| 1 | Krytka | 5 | Nástavec SL3.5 slimBit, červený |
| 2 | Rukojeť šroubováku | 6 | Nástavec SL/PZ2 Power slimBit, žlutý |
| 3 | Přepínač výkonu
MAX = režim maximálního výkonu
MIN = režim ochrany materiálu | 7 | LED svítilna |
| 4 | Uchytení nástavců 6 mm (systém slimVario) | 8 | Kruhový spínač (otočný doleva a doprava) |
| | | 9 | Baterie Li-Ion (41914) |

Symbolsy na e-šroubováku speedE® II



Přečtěte si návod!

Tento symbol upozorňuje na to, že si máte přečíst dodaný návod.



Orientace akumulátoru

Značka orientace akumulátoru se nachází na dně uvnitř přihrádky na akumulátor. Značka orientace akumulátoru indikuje, jak je třeba vložit akumulátor.

Symbolsy a označení na nástavci

slim

„slim“ je integrovaná izolace nástavce. Izolační plast se na nástavec nenáší, nýbrž se do něj integruje. Díky tomu se dostanete i k hluboce zapuštěným šroubům s malým průměrem.



Nástavec slimVario je otestovaný do 10 000 V a externí zkušebna VDE ho schválila na práce s napětím až 1 000 V.

Používání v souladu s určením

E-šroubovák speedE® II je určený výhradně k zašroubování a dotahování metrických šroubů do předvrtaných materiálů, resp. vyšroubování a povolování metrických šroubů v předvrtaných materiálech. Elektrická podpora usnadňuje uživateli šroubování. Povoleno je používat jen nástavce slimBit od výrobce a je nezbytné dávat pozor na správné používání jednotlivých typů hlav šroubů.



LED svítilnu e-šroubováku speedE® II je možné používat jako kapsení svítilnu.

Chybné používání

Veškeré používání, které přesahuje rámec používání v souladu s určením nebo se od něj liší, se považuje za chybné používání. Dbejte zejména následujících bodů:

- Elektrické vypínání motoru nepoužívejte jako momentový nástroj.
- E-šroubovák speedE® II nepoužívejte k vypačování ani jako sekáč.
- Nebouchejte na krytku ①.
- Baterii Li-Ion nezahřívajte ani nedeformujte.
- E-šroubovák speedE® II není vhodný k nepřetržitému používání.

Zbytková nebezpečí

VÝSTRAHA! Přečtete si veškerá bezpečnostní upozornění, pokyny, vyobrazení a technické údaje, které jsou součástí elektrického nářadí. Nedodržení následujících pokynů může mít za následek úraz elektrickým proudem, požár a/nebo těžká poranění. **Všechna bezpečnostní upozornění a pokyny si uschovejte k pozdější potřebě.**

Bezpečnost na pracovišti

- Pracovní prostor udržujte v čistém stavu a zajistěte jeho dobré osvětlení. Nepořádek nebo neosvětlený pracovní prostor mohou mít za následek úrazy.
- S elektrickým nářadím nepracujte v prostředí s nebezpečím výbuchu, v němž se nacházejí hořlavé kapaliny, plyny nebo prach. Elektrické nářadí je zdrojem jiskření, které může prach nebo výparý zapálit.

- Během používání elektrického nářadí zamezte přístupu dětí a dalších osob. V důsledku rozptýlení pozornosti byste mohli ztratit kontrolu nad elektrickým nářadím.

Elektrická bezpečnost

- Připojovací zástrčka nabíječky musí odpovídat zásuvce. Zástrčka se nesmí žádným způsobem upravovat. Nepoužívejte adaptéry. Neupravené zástrčky a vhodné zásuvky zmenšují riziko úrazu elektrickým proudem.
- Zabraňte kontaktu těla s uzemněnými povrchy, jako jsou trubky, topení, sporáky a chladničky. Uzemněnému tělu hrozí zvýšené riziko úrazu elektrickým proudem.
- Elektrické nářadí nevystavujte dešti a vlhku. Proniknutí vody do elektrického nářadí zvyšuje riziko úrazu elektrickým proudem.
- Připojovací kabel nabíječky nepoužívejte v rozporu s jeho určením – k přenášení elektrického nářadí, jeho zavěšování nebo k vytažování zástrčky ze zásuvky. Zajistěte, aby připojovací kabel nebyl vystaven vysokým teplotám a aby nepřišel do styku s olejem, ostrými hranami nebo pohyblivými díly. Poškozené nebo zamotané připojovací kabely zvyšují riziko úrazu elektrickým proudem.

Bezpečnost osob

- Buďte bdělí, dávejte pozor na to, co děláte, a s elektrickým nářadím pracujte rozumně. Elektrické nářadí nepoužívejte, pokud jste unavení nebo pod vlivem drog, alkoholu či léků. Okamžik nepozornosti při používání elektrického nářadí může mít za následek vážná poranění.
- Používejte osobní ochranné pomůcky a vždy noste ochranné brýle. Používání osobních ochranných pomůcek, jako jsou respirátor, protiskluzová bezpečnostní obuv, ochranná přilba nebo ochrana sluchu (podle druhu a způsobu používání elektrického nářadí) snižuje riziko poranění.
- Zamezte nechtěnému uvedení do provozu.

Než vyjmete akumulátor nebo budete přenášet elektrické nářadí, přesvědčte se, zda je vypnuta elektrická podpora šroubování. Pokud máte při přenášení elektrického nářadí prsty na kruhovém spínači, může to mít za následek úraz.

- Než elektrické nářadí zapnete, odstraňte seřizovací nástroje nebo klíče na šrouby. Nástroj nebo klíč, který se nachází v otáčející se části elektrického nářadí, může zapříčinit poranění.
- Vyvarujte se nesprávného držení těla. Zajistěte si stabilní postoj a vždy udržujte rovnováhu. V případě nečekaných situací tak budete mít elektrické zařízení lépe pod kontrolou.
- Noste vhodný oděv. Nenoste volný oděv ani šperky. Vlasy a šaty mějte v bezpečné vzdálenosti od pohybujících se dílů. Volné šaty, šperky nebo dlouhé vlasy mohou být zachyceny pohyblivými díly.
- I pokud jste elektrické nářadí už mnohokrát použili a jste s ním obeznámeni, nenechte se ukolébat falešným pocitem bezpečí a nadále dodržujte všechna bezpečnostní pravidla práce s elektrickým nářadím. Nepozornost může mít během zlomku sekundy za následek velmi vážné poranění.

Zacházení s elektrickým nářadím a jeho používání

- Elektrické nářadí nepřetěžujte. K práci používejte k tomu určené elektrické nářadí. Použití vhodného přístroje usnadňuje práci v příslušném výkonnostním rozsahu a je též bezpečnější.
- Nepoužívejte elektrické přístroje s vadným vypínačem. Elektrické nářadí, které se už nedá zapnout nebo vypnout, je nebezpečné a musí být opraveno.
- Před výměnou částí vložných nástrojů nebo odložením elektrického nářadí vyjměte akumulátor. Toto bezpečnostní opatření zamezuje nechtěnému spuštění elektrického nářadí.
- Nepoužívané elektrické nářadí uchovávejte mimo dosah dětí. Zamezte tomu, aby elektrické nářadí používaly osoby, které s ním nejsou obeznámeny nebo které si nepřečetly tyto pokyny. Elektrické nářadí používané nezkušenými osobami je nebezpečné.

- Elektrické nářadí a vložné nástroje pečlivě ošetřujte. Kontrolujte, zda pohyblivé díly bezvadně fungují a nedrhnou, zda nejsou zlomené nebo poškozené natolik, že by byla omezena funkčnost elektrického nářadí. Poškozené díly nechejte před dalším použitím elektrického nářadí opravit.
- Elektrické nářadí, příprava, vložné nástroje atd. používejte v souladu s těmito pokyny. Vezměte v úvahu pracovní podmínky a prováděnou činnost. Používání elektrického nářadí k jiným než určeným účelům může zapříčinit vznik nebezpečných situací.
- Rukojeti a úchopové plochy udržujte suché, čisté a bez olejů a mastnoty. Kluzké rukojeti a úchopové plochy neumožňují bezpečnou obsluhu a kontrolu nad elektrickým nářadím v nečekaných situacích.
- Když provádíte práce, při kterých se může šroub dostat do kontaktu se skrytými elektrickými vedeními, držte elektrické nářadí za izolované úchopové plochy. Kontakt šroubu s vedením pod napětím může mít za následek, že se pod napětí dostanou i kovové díly přístroje, a to může zapříčinit úraz elektrickým proudem. Nástavec slimBit byl externí zkušební VDE schválen na práce s napětím až 1 000 V.

Zacházení s akumulátorem a jeho používání

- Akumulátory nabíjejte jen pomocí nabíječek doporučených výrobcem. Nabíječka, která je vhodná pro určitý druh akumulátorů, může při použití s jinými akumulátory zapříčinit požár.
- V elektrickém nářadí používejte pouze k tomu určené akumulátory. Používání jiných akumulátorů může mít na následek poranění a požár.
- Nepoužívané akumulátory nesmějí přijít do styku s kancelářskými sponkami, mincemi, klíči, hřebíky, šrouby nebo jinými drobnými kovovými předměty, které by mohly zapříčinit přemostění kontaktů. Zkrat mezi kontakty akumulátoru může mít za následek popálení nebo požár.

- Při nesprávném použití může z akumulátoru vytéct kapalina. Vyvarujte se kontaktu s ní. Při nechtěném kontaktu opláchněte kapalinu vodou. Pokud by se kapalina dostala do očí, rovněž přivolejte lékaře. Uniklá kapalina z akumulátoru může podráždit pokožku nebo zapříčinit popálení.
- **Nepoužívejte poškozené ani upravené akumulátory.** Poškozené nebo upravené akumulátory se mohou chovat nepředvídatelně a zapříčinit požár, výbuch nebo poranění.
- Akumulátory nevystavujte ohni ani příliš vysokým teplotám. Oheň nebo teploty nad 130 °C mohou zapříčinit výbuch.
- Dodržujte veškeré pokyny k nabíjení a akumulátor nebo elektrické nářadí nikdy nenabíjejte mimo rozsah teplot uvedený v tomto návodu (0–40 °C). Nesprávné nabíjení nebo nabíjení mimo schválený teplotní rozsah může akumulátor zničit a zvýšit nebezpečí požáru.

Bezpečnostní upozornění pro nabíječku

- Nabíječku nevystavujte dešti ani vlhku. Proniknutí vody do nabíječky zvyšuje nebezpečí úrazu elektrickým proudem.
- **Baterie Li-Ion nabíjejte napětím uvedeným v technických údajích.** Nedodržíte-li tento pokyn, hrozí nebezpečí požáru a výbuchu.
- **Nabíječku udržujte v čistotě.** Při znečištění hrozí nebezpečí úrazu elektrickým proudem.
- **Před každým použitím zkontrolujte nabíječku, kabel a zástrčku.** Pokud na nabíječce zjistíte závady, nepoužívejte ji. Nabíječku sami neotvírejte a nechávejte ji opravovat jen kvalifikovanými odborníky, kteří používají výhradně originální náhradní díly. Poškozené nabíječky, kabely a zástrčky zvyšují riziko úrazu elektrickým proudem.
- Nabíječku neprovazujte na snadno hořlavém podkladu (např. papír, textilie atd.), resp. v hořlavém prostředí. Kvůli zahřívání nabíječky během nabíjení hrozí nebezpečí požáru.

- Dávejte pozor na děti. Tím zajistíte, aby si s nabíječkou nehrály.
- Děti a osoby, které nejsou kvůli svým psychickým, smyslovým nebo duševním schopnostem nebo své nezkušenosti či nevědomosti schopny nabíječku bezpečně obsluhovat, nesmí nabíječku používat bez dohledu nebo pokynů odpovědné osoby. Při nedodržení tohoto pokynu hrozí nebezpečí nesprávné obsluhy a poranění.

Servis

- Elektrické nářadí nechávejte opravovat pouze kvalifikovanými odborníky, kteří používají výhradně originální náhradní díly. Tím zajistíte zachování bezpečnosti elektrického nářadí.
- Nikdy neprovádějte údržbu poškozeného akumulátoru. Veškerou údržbu akumulátorů by měl provádět pouze výrobce nebo autorizovaný zákaznický servis.

CE prohlášení o shodě

Na vlastní odpovědnost prohlašujeme, že výrobek popsáný v části „Technické údaje“ je v souladu s následujícími normami a směrnice: EN 62841-1:2015, EN 62841-2-2:2014 a EN 60335-1:2012, EN 60335-2-29:2019 podle ustanovení směrnice 2011/65/EU, 2014/35/EU, 2014/30/EU, 2006/42/ES.

Technické podklady (2006/42/ES) jsou k dispozici u společnosti: Wiha Werkzeuge GmbH
Obertalstraße 3–7
78136 Schonach
NĚMECKO

Wilhelm Hahn



Jednatel
Schonach, 29. 11. 2019

Nabíjení a vkládání baterie Li-Ion



Používejte pouze nabíječku (41915), která je součástí dodávky, a dodávanou baterii Li-Ion(41914). Akumulátor nabíjejte při okolní teplotě v rozsahu 0–40 °C.



Baterie Li-Ion se dodává částečně nabitá. Před prvním použitím plně nabijte baterii Li-Ion dodávanou nabíječkou. Baterie Li-Ion je během provozu chráněna před hlubokým vybitím. Při vybití baterie Li-Ion vypne ochranný obvod e-šroubovák speedE® II a elektrická podpora šroubování se přestane pohybovat.

1. Krytku ① vyšroubujte proti směru hodinových ručiček (obr. 1).
2. Vyměňte baterii Li-Ion ⑨ (obr. 1).

ⓘ Na nízký stav nabití (< 20 %) upozorňuje blikání LED svítilny. Elektrická podpora šroubování funguje do 20% nabití. Pak můžete e-šroubovák speedE® II nadále používat bez elektrické podpory šroubování.

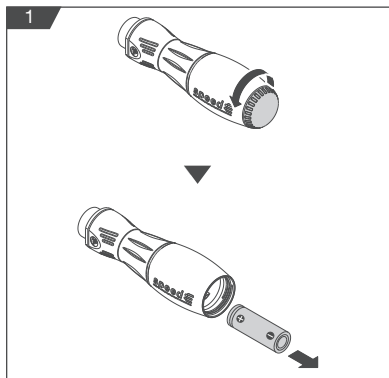
3. Do dodávané nabíječky vložte vybitou baterii Li-Ion a nabíječku připojte prostřednictvím rozhraní USB k napájení.

ⓘ Indikace stavu nabití na nabíječce se krátce rozsvítí červeně, pak zeleně. Tím indikuje, že je nabíječka funkční. Během nabíjení svítí indikace stavu nabití červeně. Jakmile je baterie Li-Ion nabitá, indikace stavu nabití svítí zeleně.

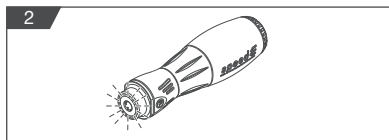


4. Nabitou baterii Li-Ion vložte do rukojeti šroubováku ②.
5. Krytku zašroubujte po směru hodinových ručiček.

ⓘ Dbejte na správnou polaritu baterie Li-Ion! Značka orientace akumulátoru se nachází na dně uvnitř přihrádky na akumulátor.



Zapnutí a vypnutí LED svítilny

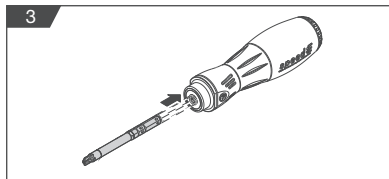


1. Otočte kruhovým spínačem ⑧. LED svítilna ⑦ se na 5 s rozsvítí (obr. 2) a pak se automaticky vypne.

⚠ Nedívejte se přímo do LED svítilny.

ⓘ Pokud kruhovým spínačem pootočíte jen o kousek, rozsvítí se LED svítilna bez toho, aby se spustil pohon e-šroubováku.

Vložení nástavce slimBit



1. Vytáhnete nástavec slimBit. Nástavec slimBit není zvlášť jištěn. Proto ho lze vyjmout překonáním upínacího odporu. ⚠ Používejte jen vestavěný systém Wiha slimBit s 6mm upínáním, otestovaný organizací VDE!
2. Nástavec slimBit ⑤ + ⑥ vložte ve správné poloze do uchycení nástavce ④ (obr. 3) tak, abyste slyšeli krátké klapnutí. Nástavec se s rukojetí šroubováku ② spojuje sevřením v uchycení nástavce.

Zašroubování a vyšroubování šroubů



E-šroubovák speedE® II použijte při okolních teplotách v rozsahu 0–40 °C.

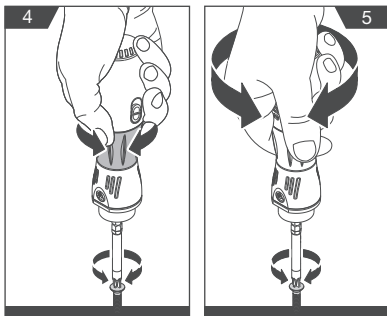
1. E-šroubovák speedE® II nasadíte na hlavu šroubu.
2. Přesunutím přepínače výkonu ③ volíte mezi dvěma stupni točivého momentu:



MAX = režim maximálního výkonu; doporučený bit: Power slimBit, žlutý
MIN = režim ochrany materiálu; doporučený bit: slimBit, červený

i Když se e-šroubovák speedE® II nachází v režimu maximálního výkonu, je to při otáčení kruhovým spínačem indikováno krátkým blikáním LED svítily.

3. Elektrickou podporu šroubování spustíte otočením kruhového spínače ⑧ (obr. 4). Pokud chcete šrouby zašroubovat, otočte kruhovým spínačem doprava. Pokud chcete šrouby vyšroubovat, otočte kruhovým spínačem doleva.



Péče

E-šroubovák speedE® II pravidelně čistěte otřením mírně navlhčenou utěrkou. Úchopové plochy udržujte suché, čisté a bez olejů a mastnoty. Pravidelně kontrolujte, zda pohyblivé díly e-šroubováku speedE® II bezvadně fungují a nedrhnou a zda nejsou ulomené nebo poškozené.

Přenášení a přeprava

Před veškerými pracemi na e-šroubováku speedE® II (např. péče) i před jeho přepravou a uložením vyjměte baterii Li-Ion.



Než vyjměte baterii Li-Ion nebo než budete e-šroubovák speedE® II přenášet, přesvědčte se, zda je vypnuta elektrická podpora šroubování.

Obsažené baterie Li-Ion podléhají požadavkům právních předpisů o nebezpečných výrobcích. Baterie Li-Ion mohou být uživatelem po silnicích přepravovány bez dalších povinností.

Při odeslání jinou osobou musí být dodrženy zvláštní požadavky na obal a označení. Při přípravě zásilky přivzte odborníka na přepravu nebezpečného nákladu.

Likvidace



Při nesprávné likvidaci hrozí nebezpečí ohrožující životní prostředí!

Při chybné likvidaci může vzniknout nebezpečí ohrožující životní prostředí.

- Před likvidací e-šroubováku speedE® II zlikvidujte baterii Li-Ion (viz kapitolu „Nabíjení a vkládání baterie Li-Ion“ na straně 10).
- Baterii Li-Ion ani e-šroubovák speedE® II nikdy nevyhazujte do smíšeného odpadu.
- Elektrický odpad a elektronické komponenty nechejte zlikvidovat autorizovanými specializovanými firmami.
- V případě pochybností se o možnostech ekologické likvidace informujte u místního obecního úřadu nebo firm specializovaných na likvidaci odpadu.



Údržba a odstraňování závad

E-šroubovák speedE® II nevyžaduje údržbu a není nutné ho promazávat. Pokud by e-šroubovák speedE® II přestal fungovat, obraťte se na autorizovaný zákaznický servis, který se zabývá opravami elektrického nářadí Wiha.

Poškozené díly nechejte před dalším použitím opravit.

Závady neodstraňujte sami!

V případě veškerých dotazů a objednávání náhradních dílů uvádějte číslo výrobku podle typového štítku e-šroubováku speedE® II.

Informace o opravách a údržbě e-šroubováku speedE® II, podrobná schémata a informace o náhradních dílech najdete také na webu www.wiha.com

Technické údaje

Baterie Li-Ion		Emise		Nabíječka	
Číslo výrobku	599001	Hladina akustického tlaku*	< 70 dB(A)	Číslo výrobku	599002
Objednací číslo	41914	Hladina vibrací**	< 2,5 m/s ²	Objednací číslo	41915
Jmenovité napětí / kapacita	3,7 / 1,5 V / Ah			Doba nabíjení	75 min
Počet článků akumulátoru	1			Třída ochrany	2
Max. doba chodu (v závislosti na podmínkách šroubování)	cca 400 šroubování			Síťové napětí	100–240 V
speedE® II					
Točivý moment – vysoký	0,45/1,0 Nm	Délka × šířka (bez nástavce slimBit)	147 × 39 mm	Hmotnost (bez aterie Li-Ion a nástavce slimBit)	177 g
Točivý moment – nízký	0,3/0,5 Nm	Délka × šířka (s nástavcem slimBit)	202 × 39 mm	Hmotnost (s baterií Li-Ion)	212 g
Stupeň krytí druh ochrany	IP54	Jmenovité napětí	3,6 V		
Počet otáček při běhu naprázdno	280 min. ⁻¹				

* Naměřené hodnoty hluku stanoveny podle EN 62841-2-2. Hladina akustického tlaku A elektrického nářadí je obvykle nižší než 70 dB(A). Nejistota K = 3 dB. Hladina akustického tlaku při práci může překročit 80 dB(A). Noste ochranu sluchů! Celková hodnota vibrací ah (vektorový součet tří směrů) a nejistota K stanoveny podle EN 62841-2-2: šrouby: ah < 2,5 m/s², K = 1,5 m/s².

** Hladina vibrací a hodnota emisí hluku byly změřeny normalizovanou metodou měření a lze je použít k vzájemnému porovnání elektrického nářadí.

Hodnota se hodí také k předběžnému odhadu zatížení vibracemi. Pokud je ale elektrické nářadí používáno k jinému účelu s jinými vložnými nástroji nebo s nedostatečnou údržbou, mohou se hodnoty hladiny vibrací a emisí hluku lišit. To může vést ke značnému zvýšení zatížení vibracemi během celé doby práce.

Pro přesný odhad zatížení vibracemi je nutné zohlednit dobu, během níž je přístroj vypnutý nebo sice běží, ale ve skutečnosti se nepoužívá. Tím se může zatížení vibracemi po celou dobu práce značně snížit. Stanovte další bezpečnostní opatření na ochranu pracovníka obsluhy před působením vibrací.

Příklad: Údržba elektrického nářadí a vložných nástrojů, udržování rukou v teple, organizace pracovních procesů.

Servis a záruka

Při ztrátě typového štítku zanikají veškeré nároky na záruku. Typový štítek najdete na předním krytu u LED svítliny.

Zákaznický servis

Wiha Werkzeuge GmbH
Obertalstraße 3–7
78136 Schonach
NĚMECKO

Tel.: +49 77-22 959-0
Fax: +49 77-22 959-160
E-mail: info.de@wiha.com
Web: www.wiha.com

Az utasításról	102
Az utasításban használt szimbólumok	102
Áttekintés	102
Szállítási terjedelem	102
Jelmagyarázat az áttekintő grafikához	102
Szimbólumok a speedE® II csavarhúzóhoz	102
A biztonságról	103
Rendeltetésszerű használat	103
Fennmaradó veszélyek	103
EK-megfelelőségi nyilatkozat	105
Használat	106
A li-ion akkumulátor töltése és behelyezése	106
A LED lámpa be- és kikapcsolása	106
slimBit behelyezése	106
Csavarok be- és kicsavarozása	107
A használat után	107
Ápolás	107
Szállítás	107
Ártalmatlanítás	107
Karbantartás és hibaelhárítás	108
Szerviz és jótállás	108
Műszaki adatok	108

Az utasításról

Eredeti használati utasítás

A jelen utasítás a „speedE® II” csavarhúzó biztonságos és hatékony használatát ismerteti. Őrizze meg a későbbi felhasználás céljából! A munkavégzés megkezdése előtt olvassa el az utasítást. A biztonságos munkavégzés feltétele a jelen utasításban szereplő biztonsági tudnivalók és cselekvési utasítások betartása. Tartsa be a helyi baleset-megelőzési előírásokat és általános biztonsági szabályokat a speedE® II alkalmazási területén.

A jelen utasítást szerzői jog védi.

A kézikönyv harmadik félnek történő továbbadása, bármilyen formában történő sokszorosítása - akár kivonatosan is -, valamint a tartalom felhasználása és/vagy közlése, kivéve belső célokra, a Wiha Werkzeuge GmbH (a továbbiakban: gyártó) írásbeli jóváhagyása nélkül nem megengedett. A jogsértő magatartást kártérítést von maga után. A gyártó fenntartja a jogot, hogy további igényeket érvényesítsen.

© Wiha Werkzeuge GmbH

Az utasításban használt szimbólumok



FIGYELMEZTETÉS!

A szimbólum és jelzőszó kombinációja potenciális veszélyes helyzetre utal, amelynek figyelmen kívül hagyása esetén halálhoz vagy súlyos sérülésekhez vezethet.



KÖRNYEZETVÉDELEM!

A szimbólum és jelző kombinációja potenciális környezeti veszélyekre utal.



INFÓ!

A szimbólum kiemeli a hasznos tippeket és ajánlásokat, valamint információkat a hatékony és problémamentes működéshez.

Szállítási terjedelem

- speedE® II
- Töltőkészülék USB-porttal (41915)
- 2x Li-ion akkumulátor (41914) egy-egy akkucellával
- Töltőkészülék utasítás
- SL3.5 slimBit piros
- SL/PZ2 Power slimBit sárga

Jelmagyarázat az áttekintő grafikához

- | | | | |
|---|--|---|--|
| 1 | Zárósapka | 5 | SL3.5 slimBit piros |
| 2 | Csavarhúzó-markolat | 6 | SL/PZ2 Power slimBit sárga |
| 3 | Teljesítmény kapcsoló
MAX = teljesítmény-üzemmód
MIN = anyagkímélő üzemmód | 7 | LED lámpa |
| 4 | 6-mm-es bitbefogó (slimVario rendszer) | 8 | Gyűrűs kapcsoló (balra és jobbra forgatható) |
| | | 9 | Li-ion akkumulátor (41914) |

Szimbólumok a speedE® II csavarhúzón



Olvassa el az utasítást!

A szimbólum a mellékelt utasítás elolvasására utal.



Az akkumulátor helyzete

Az akkumulátor helyzetének jelölése az akkurekesz alján található. Az akkumulátor helyzetének jelölése megmutatja, hogyan kell behelyezni az akkumulátort.

Szimbólumok és feliratok a biten

slim

A slim a bit integrált szigetelése. A szigetelőanyag nem bevonat, hanem a bitbe vagy integrálva. Ezáltal a kis átmérőjű, mélyebben elhelyezkedő csavarokhoz is hozzáférhet.



A slimVario bitet 10 000 V feszültséggel vizsgálták be, és a független VDE ellenőrző szerv által kiállított tanúsítvány szerint alkalmas 1000 V váltakozó feszültségen való használatra.

Rendeltetésszerű használat

A speedE® II elektromos csavarhúzó kizárólag metrikus csavarok előfűrt anyagokba történő becsavarására és meghúzására, vagy csavarok kicsavarozására és meglazítására szolgál. Az elektromos ráségítés megkönnyíti a csavarozást a felhasználó számára. Kizárólag a gyártó slimBit csavarjai használhatók, amelyek során ügyelni kell a csavarfej típusok helyes használatára.



A speedE® II LED lámpája zseblámpaként használható.

Rendellenes használat

A rendeltetésszerű használattól eltérő vagy azon túlmenő használat nem rendeltetésszerűnek minősül.

Különösen a következő pontokat kell figyelembe venni:

- Ne használja a motor elektromos lekapcsolását nyomatékszerszámként.
- Ne használja a speedE® II csavarhúzót emeléshez vagy véséshez.
- Ne üssön a zárósapkára ①.
- Ne hevítse és deformálja a Li-ion akkumulátort.
- A speedE® II csavarhúzó nem alkalmas folyamatos működésre.

Fennmaradó veszélyek

FIGYELMEZTETÉS! Olvassa el a jelen elektromos szerszámmal tartozó összes biztonsági tudnivalót, utasítást, ábrát és műszaki adatot. Az alábbi utasítások be nem tartása áramütést, tüzet és/vagy súlyos sérüléseket okozhat. **Őrizze meg a biztonsági tudnivalókat és utasításokat a későbbi felhasználás céljából.**

Munkahelyi biztonság

- Tartsa tisztán és jól megvilágítva a munkaterületet. Rendetlenség és megvilágítatlan munkaterületek balesetet okozhatnak.
- Ne dolgozzon az elektromos szerszámmal robbanásveszélyes környezetben, amelyben éghető folyadékok, gázok vagy porok találhatóak. Elektromos szerszámok szikrát keltenek, amelyek meggyújthatják a port vagy a gőzöket.

- Az elektromos szerszám használata közben tartsa távol a gyermekeket és más személyeket. Ha elterelik a figyelmét, elveszítheti az irányítást az elektromos szerszám felett.

Elektromos biztonság

- A töltőkészülék csatlakozódugójának illeszkednie kell a csatlakozóaljzatba. A csatlakozót semmilyen módon nem szabad manipulálni. Ne használjon adaptert. A nem manipulált és megfelelő csatlakozódugók csökkentik az áramütés kockázatát.
- Kerülje a fizikai érintkezést földelt felületekkel, például csövekkel, melegítőkkal, tűzhelyekkel és hűtőszekrényekkel. Ha a teste földelve van, fokozott áramütés veszélye áll fenn.
- Tartsa távol az elektromos szerszámokat esőtől vagy nedvességtől. Az elektromos szerszámba bejutó víz növeli az áramütés kockázatát.
- Ne használja a töltőkészülék kábelét az elektromos szerszám szállításához, felakasztásához vagy a csatlakozódugó kihúzásához. Tartsa távol a kábelt hőtől, olajtól, éles szélektől vagy mozgó alkatrészekről. A sérült vagy összegubancolódott kábelek növelik az áramütés kockázatát.

Személyek biztonsága

- Legyen figyelmes és ügyeljen arra, amit tesz, és észszerűen dolgozzon az elektromos szerszámmal. Ne használja az elektromos szerszámot, ha fáradt vagy kábítószerek, alkohol vagy bizonyos gyógyszerek hatása alatt áll. Az elektromos szerszám használata közben már egy pillanatnyi figyelmetlenség is súlyos sérüléseket okozhat.
- Használjon egyéni védőfelszereléseket és mindig használjon védőszemüveget. Az egyéni védőfelszerelések, úgymint pormaszok, csúszásbiztos biztonsági lábbelik, védősisak vagy hallásvédő, az elektromos szerszám típusától és felhasználásától függően, csökkentik a sérülések kockázatát.
- Kerülje a véletlen üzembe helyezést. Győződjön meg arról, hogy ki van kapcsolva az elektromos ráségítés, mielőtt eltávolítja az akkumulátort vagy szállítaná az elektromos szerszámot.

Ha az elektromos szerszám szállításakor a gyűrűs kapcsolón tartja az ujját, úgy az baleseteket idézhet elő.

- Az elektromos szerszám bekapcsolása előtt távolítsa el a beállító szerszámokat vagy a csavarkulcsot. Az elektromos szerszám forgó alkatrészében található szerszám vagy kulcs sérüléseket okozhat.
- Kerülje a természetellenes testtartást. Gondoskodjon biztonságos álló helyzetéről és mindig őrizze meg egyensúlyát. Ezáltal váratlan helyzetekben is jobban képes irányítani az elektromos szerszámot.
- Viseljen megfelelő ruhát. Ne viseljen bő ruhát vagy ékszereket. Tartsa távol a haját és a ruházatot a mozgó alkatrészekről. A mozgó alkatrészek elkapathatják a laza ruhát, ékszert vagy a hosszú haját.
- Ne ringassa magát hamis biztonság érzetében, és ne hagyja figyelmen kívül az elektromos szerszámok biztonsági szabályait, még akkor sem, ha már többszöri felhasználás után ismeri az elektromos kéziszerszámot. A gondatlan viselkedés a másodperc töredéke alatt súlyos sérüléseket okozhat.

Az elektromos szerszám használata és kezelése

- Ne terhelje túl az elektromos szerszámot. A munkához az adott célra szolgáló elektromos szerszámot használja. A megfelelő elektromos szerszámmal jobban és biztonságosabban dolgozhat a megadott teljesítményhatárok között.
- Ne használjon olyan elektromos szerszámot, amelynek kapcsolója hibás. Az olyan szerszám, amelyet már nem lehet be- vagy kikapcsolni, veszélyes, ezért meg kell javítani.
- Távolítsa el az akkumulátort a célszerszámok cseréje vagy az elektromos szerszám tárolása előtt. Ez az óvintézkedés megakadályozza az elektromos szerszám véletlen elindítását.
- A nem használt elektromos szerszámot gyermekektől elzárva kell tartani. Ne engedje használni az elektromos szerszámokat olyan személyeknek, akik nem ismerik a szerszámot vagy nem olvasták el a jelen utasításokat. Az elektromos szerszámok veszélyesek, ha azokat tapasztalatlan személyek használják.

- Ápolja gondosan az elektromos szerszámokat és a célszerszámokat. Ellenőrizze, hogy kifogástalanul működnek-e és nem szorulnak-e a mozgó alkatrészek, hogy nincsenek-e törött vagy oly mértékben sérült alkatrészek, amelyek befolyásolják az elektromos szerszám működését. Az elektromos szerszám használata előtt javíttassa meg a sérült alkatrészeket. Számos baleset a nem megfelelően karbantartott elektromos szerszámok miatt következik be.
- A jelen utasításoknak megfelelően használja az elektromos szerszámot, tartozékokat, célszerszámokat stb. Vegye figyelembe a munkakörülményeket és az elvégzendő munkát. Az elektromos szerszámok nem rendeltetésszerű használata veszélyes helyzeteket idézhet elő.
- Tartsa szárazon, tisztán és olajtól és zsírtól mentesen a markolatokat és markolatfelületeket. A csúszós markolatok és markolatfelületek nem teszik lehetővé az elektromos szerszám biztonságos üzemeltetését és irányítását váratlan helyzetekben.
- Tartsa az elektromos szerszámot a szigetelt markolatfelületeknél, ha olyan munkákat végez, amelynél a csavar rejtett áramvezetékeket találhat el. Ha a csavar feszültség alatt álló vezetékeket talál el, a készülék fém alkatrészei is feszültség alá kerülhetnek és áramütést okozhatnak. A slimBit a független VDE ellenőrző szerv által kiállított tanúsítvány szerint alkalmas 1000 V váltakozó feszültségen való használatra.

Az akkumulátor használata és kezelése

- Az akkumulátorokat csak a gyártó által javasolt töltőkészülékekben töltsen. Az egy bizonyos típusú akkumulátorhoz alkalmas töltőkészülék tűzveszélyt okoz, ha más akkumulátorokkal használják.
- Az elektromos szerszámokban csak erre a célra szolgáló akkumulátorokat használjon. Más akkumulátorok használata sérüléseket és tüzet okozhat.
- Tartsa távol a nem használt akkumulátort olyan gemkapcsoktól, érméktől, kulcsoktól, szögektől, csavaroktól vagy más apró fémtárgyaktól, amelyek az érintkezők áthidalását okozhatják. Az akkumulátor érintkezői közötti zárlat égési sérüléseket vagy tüzet okozhat.

- Helytelen használat esetén folyadék léphet ki az akkumulátorból. Kerülje a fizikai érintkezést a folyadékkal. Véletlen érintkezés esetén öblítse le a folyadékot vízzel. Szembe kerülés esetén forduljon orvoshoz. A kilépő akkumulátorfolyadék bőrirritációt vagy égési sérüléseket okozhat.
- Ne használjon sérült vagy manipulált akkumulátort. A sérült vagy manipulált akkumulátorok kiszámíthatatlanul viselkedhetnek, és tüzet, robbanást vagy sérüléseket okozhatnak.
- Ne tegye ki az akkumulátort tűznek vagy túl magas hőmérsékletnek. A tűz vagy a 130 °C fölötti hőmérséklet robbanást idézhetnek elő.
- Kövess a töltésre vonatkozó utasításokat és soha ne töltse fel az akkumulátort vagy az elektromos szerszámot az utasításban megadott hőmérsékleti tartományon kívül (0 – 40 °C). A nem megfelelő töltés vagy a megengedett hőmérsékleti tartományon kívül végzett töltés tönkretelheti az akkumulátort és növeli a tűzveszély kockázatát.

Töltőkészülékekre vonatkozó biztonsági tudnivalók

- Tartsa távol a töltőkészüléket esőtől vagy nedvességtől. A töltőkészülékbe bejutó víz növeli az áramütés kockázatát.
- A Wiha li-ion akkumulátorokat csak a műszaki adatokban megadott feszültségekkel töltsé. Ellenkező esetben tűz- és robbanásveszély áll fenn.
- Tartsa tisztán a töltőkészüléket. A szennyeződés miatt fennáll az áramütés veszélye.
- Használat előtt mindig ellenőrizze a töltőkészüléket, a kábelt és a csatlakozót. Ne használja a töltőkészüléket, ha bármilyen sérülést észlel. Ne nyissa fel saját a töltőkészüléket és a javítását csak szakemberekkel bizza, kizárólag eredeti alkatrészek felhasználásával. A sérült töltőkészülékek, kábelek és csatlakozók növelik az áramütés kockázatát.
- Ne használja a töltőkészüléket könnyen gyúlékony felületen (pl. papír, textil stb.), ill. gyúlékony környezetben. A töltőkészülék töltés közben jelentkező felmelegedése miatt tűzveszély áll fenn.

- Tartsa szemmel a gyermekeket. Így biztosítható, hogy a gyermekek nem játszanak a töltőkészülékkel.
- Gyermekek és olyan személyek, akik fizikális, érzékszervi vagy szellemi képességeik vagy tapasztalatlanságuk vagy a megfelelő ismeret hiánya miatt nem képesek biztonságosan működtetni a töltőkészüléket, nem használhatják a töltőkészüléket felelős személy felügyelete vagy utasítása nélkül. Ellenkező esetben fennáll a helytelen használat vagy a sérülések veszélye.

Szerviz

- Elektromos szerszámot csak szakképzett szakemberekkel és kizárólag eredeti alkatrészek felhasználásával javíttassa. Ez biztosítja az elektromos szerszám biztonságát.
- Soha ne végezzen karbantartást sérült akkumulátorokon. Az akkumulátorok karbantartását csak a gyártó vagy meghatalmazott vevőszolgálati pontok végezhetik.

EK-megfelelőségi nyilatkozat

A kizárólagos felelősségünkre kijelentjük, hogy a „Műszaki adatok” alatt leírt termék megfelel az alábbi szabványoknak és irányelveknek: EN 62841-1:2015, EN 62841-2-2:2014 és EN 60335-1:2012, EN 60335-2-29:2019 a 2011/65/EU, 2014/35/EU, 2014/30/EU, 2006/42/EK irányelvek rendelkezéseivel összhangban.

A műszaki dokumentáció (2006/42/EK) az alábbi címen érhető el:
 Wiha Werkzeuge GmbH
 Obertalstraße 3 – 7
 78136 Schonach
 GERMANY

Wilhelm Hahn



Ügyvezető/Director
 Schonach, 2019.11.29.

A li-ion akkumulátor töltése és behelyezése



Csak a szállítási terjedelem részét képező töltőkészüléket (41915) és a mellékelt li-ion akkumulátort (41914) használja. Csak 0 – 40 °C környezeti hőmérsékleten töltsse az akkumulátort.



A li-ion akkumulátort részben feltöltve szállítjuk! Az első használat előtt töltsse fel teljesen a li-ion akkumulátort a mellékelt töltőkészülék segítségével. Működés közben a li-ion akkumulátor mélykisülés ellen védett. Lemerült li-ion akkumulátor esetén a speedE® II csavarhúzó védőkapcsolás kapcsolja le, és nem működik az elektromos ráségités.

1. Forgassa el a zárósapkát ① az óramutató járásával ellentétes irányban (1. ábra).
2. Vegye ki a li-ion akkumulátort ⑨ (1. ábra).

ⓘ A LED lámpa villogása az alacsony töltöttségi szintre (< 20%) utal. Az elektromos ráségités csak 20%-os töltöttségi szintig működik. Ezen érték alatt a speedE® II csavarhúzó elektromos ráségités nélkül is használható.

3. Helyezze a lemerült li-ion akkumulátort a mellékelt töltőkészülékbe, és csatlakoztassa a töltőkészüléket az USB-porton keresztül.

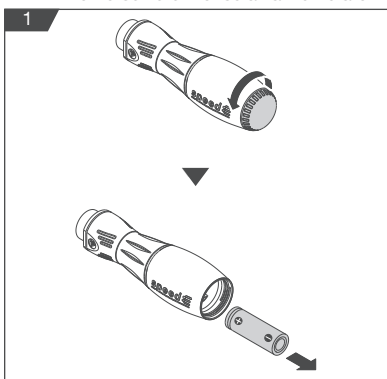
ⓘ A töltőkészüléken található töltésszintjelző röviden pirosan, majd zölden világít. Ez a töltőkészülék működőképes állapotát jelzi. A töltés alatt a töltésszintjelző pirosan világít. Ha feltöltődött a li-ion akkumulátor, a töltésszintjelző zölden világít.



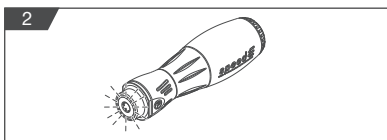
4. Helyezze a feltöltött li-ion akkumulátort a csavarhúzó-markolatba ②.

ⓘ Vegye figyelembe a li-ion akkumulátor polaritását! Az akkumulátor helyzetének jelölése az akkurekesz alján található.

5. Forgassa el a zárósapkát az óramutató járásával megegyező irányban.



A LED lámpa be- és kikapcsolása



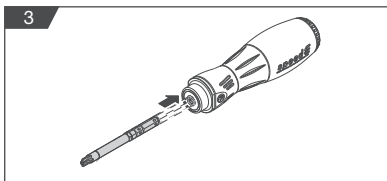
1. Forgassa el a gyűrűs kapcsolót ⑧.

A LED lámpa ⑦ s ideig világít (2. ábra) és ezt követően automatikusan kialszik.

⚠ Ne nézzen közvetlenül a LED lámpába.

ⓘ Ha kis mértékben forgatja el a gyűrűs kapcsolót, a LED lámpa felgyullad.

slimBit behelyezése



1. Húzza ki a slimBit bitet. Mivel nincs külön reteszelve, a slimBit a szorító ellenállás leküzdésével kivethető.

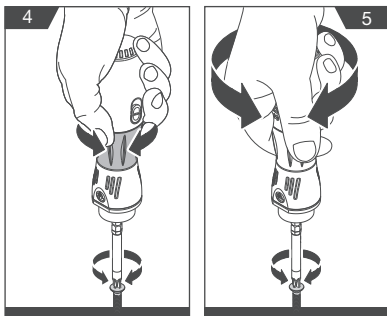
⚠ Csak a beszerelt és a VDE által bevizsgált Wiha slimBit rendszert (6 mm-es bitbefogóval) használja!

2. Helyezze be megfelelően a slimBit bitet ⑤ + ⑥ a bitbefogóba ④ (3. ábra), amíg egy rövid kattantást nem hall. A bitbefogóban jelentkező szorítás hatására a bit összekapcsolódik a csavarhúzó-markolattal ②.

Csavarok be- és kicsavározása



Csak 0 – 40 °C környezeti hőmérséklet használja a speedE® II csavarhúzózt.



1. Helyezze a speedE® II csavarhúzózt a csavarfejre.
2. Tolja el a teljesítmény kapcsolót (3) a két nyomatékfokozat egyikének a kiválasztásához:

MAX = teljesítmény-üzemmód; javasolt bit: Power slimBit sárga

MIN = anyagkímélő üzemmód; javasolt bit: slimBit piros

i Ha a speedE® II csavarhúzó teljesítmény-üzemmódban van, úgy azt a LED lámpa rövid villogása jelzi a gyűrűs kapcsoló elforgatásakor.

3. Kapcsolja be az elektromos rásegítést a gyűrűs kapcsoló (8) elforgatásával (4. ábra).

A csavar becsavározásához forgassa jobbra a gyűrűs kapcsolót.

A csavar kicsavározásához forgassa balra a gyűrűs kapcsolót.

Ápolás

Rendszeresen törölje át a speedE® II csavarhúzózt egy enyhén benedvesített ronggyal. Tartsa szárazon, tisztán és olajtól és zsírtól mentesen a markolatfelületeket. Rendszeresen ellenőrizze, hogy kifogástalanul működnek-e, nem szorulnak-e, nem törtek- vagy sérültek-e meg a speedE® II csavarhúzó mozgó alkatrészei.

Szállítás

A speedE® II csavarhúzózn végzett munkák (pl. ápolás), valamint a szállítás idejére távolítsa el a li-ion akkumulátort.



Győződjön meg arról, hogy a li-ion akkumulátor eltávolítása vagy speedE® II csavarhúzó szállítása előtt kikapcsolta-e az elektromos rásegítést.

A mellékelt li-ion akkumulátorokra a veszélyes árukra vonatkozó törvények vonatkoznak. A li-ion akkumulátorokat a felhasználó minden további előírás nélkül szállíthatja közúton.

Harmadik fél általi szállításkor figyelembe kell venni a különleges csomagolási és címkézési követelményeket. A csomag előkészítésekor forduljon a veszélyes áruk területén jártas szakértőhöz.

Ártalmatlanítás



Nem megfelelő ártalmatlanítás általi környezeti károk!

A nem megfelelő ártalmatlanítás veszélyt jelenthet a környezetre.



- Távolítsa el a li-ion akkumulátort (lásd „A li-ion akkumulátor töltése és behelyezése” című fejezetet a 10. oldalon), mielőtt ártalmatlanítaná a speedE® II csavarhúzózt.
- Soha ne dobja a li-ion akkumulátort és a speedE® II csavarhúzózt a háztartási hulladékba.
- Bízsa az elektromos és elektronikai hulladékok ártalmatlanítását arra szakosodott vállalatokra.
- Ha kétségei vannak, kérjen információt a környezetbarát ártalmatlanításról a helyi hatóságoktól vagy a speciális hulladékkezelő vállalatoktól.

Karbantartás és hibaelhárítás

A speedE® II nem igényel karbantartást és kenést.

Ha a speedE® II csavarhúzó már nem működőképes, forduljon a Wiha – Elektrowerkzeuge vevőszolgálatához.

A használat előtt javíttassa meg a sérült alkatrészeket.

Ne végezzen hibaelhárítást!

Kérdés és pótkatréz rendelés esetén mindig adja meg a speedE® II csavarhúzó típusabláján feltüntetett cikkszámot.

A speedE® II csavarhúzó javításával és karbantartásával kapcsolatos információk, robbantott ábrák és pótkatréz információk megtalálhatók a www.wiha.com oldalon

Szerviz és jótállás

A típustábla elvesztése esetén mindennemű jótállási igény érvényét veszti!

A típustábla az előlő burkolaton, a LED lámpánál található.

Vevőszolgálat

Wiha Werkzeuge GmbH
Obertalstraße 3 – 7
78136 Schonach
GERMANY

Tel.: +49 77-22 959-0
Fax: +49 77-22 959-160
E-mail: info.de@wiha.com
Website: www.wiha.com

Műszaki adatok

Li-ion akkumulátor		Kibocsátások		Töltőkészülék	
Cikkszám	599001	Hangnyomásszint*	< 70 dB(A)	Cikkszám	599002
Rendelési szám	41914	Rezgésszint**	< 2,5 m/s ²	Rendelési szám	41915
Névleges feszültség/kapacitás	3,7/1,5 V/Ah			Töltési idő	75 min
Akkumulátorcellák száma	1			Érintésvédelmi osztály	2
Max. futásidő az alkalmazástól függően	kb. 400 csavarozás			Hálózati feszültség	100 – 240 V
speedE® II					
Nyomaték (kemény)	0,45/1,0 Nm	Hossz x Szélesség (slimBit nélkül)	147 x 39 mm	Súly (li-ion akkumulátor és slimBit nélkül)	177 g
Nyomaték (lágy)	0,3/0,5 Nm	Hossz x Szélesség (slimBit tittel)	202 x 39 mm	Súly (li-ion akkumulátorral)	212 g
Védettségi fokozat	IP54	Névleges feszültség	3,6 V		
Üresjárat fordulat/szám	280 min ⁻¹				

* Az EN 62841-2-2 szabvány szerint meghatározott zajértékek. Az elektromos szerszám A-súlyozott hangnyomásszintje jellemzően kisebb, mint 70 dB(A). K bizonytalanság = 3 dB. A zajszint munka közben túllépheti a 80 dB(A) értéket. Hallásvédő használata kötelező! Az ah összesített rezgésértékek (három irány vektorösszege) és a K bizonytalanság megállapítása az EN 62841-2-2 szabvánnyal összhangban történt (csavarok: ah<2,5 m/s², K=1,5 m/s²).

** A rezgésszint és a zajkibocsátás mérése szabványosított mérési eljárással szerint történt, és felhasználható elektromos kéziszerszámok összevetésére.

Az érték alkalmas a rezgésterhelés előzetes értékelésére. A rezgésszint és a zajkibocsátás eltérést mutathat, ha az elektromos szerszámot más alkalmazásokhoz használják, különféle célszerszámokkal vagy nem megfelelő karbantartás mellett. Ez a munka teljes időtartama alatt lényegesen növelheti a rezgésterhelést.

A rezgésterhelés pontos becsüléséhez azokat az időket is figyelembe kell venni, amikor a készülék ki van kapcsolva vagy működik, de ténylegesen nincs használatban. Ez a munka teljes időtartama alatt lényegesen csökkentheti a rezgésterhelést. Tegyén további biztonsági intézkedéseket a rezgések által hatások ellen.

Például: az elektromos szerszám és a célszerszámok karbantartása, a kéz melegen tartása, a munkafolyamatok szervezése.

Sobre este manual	110
Símbolos incluídos neste manual	110
Síntese	110
Volume de fornecimento	110
Legenda relativa ao gráfico de síntese	110
Símbolos na sua speedE® II	110
Sobre a sua segurança.....	111
Utilização prevista	111
Riscos residuais.....	111
Declaração CE de conformidade	113
Operação	114
Carregar e inserir a bateria de iões de lítio	114
Ligar e desligar a lâmpada LED	114
Inserir a ponta slimBit	114
Apertar e desapertar parafusos	115
Após a utilização	115
Conservação	115
Transporte	115
Eliminação	115
Manutenção e eliminação de avarias	116
Assistência e garantia	116
Dados técnicos	116

Sobre este manual

Tradução do manual de instruções original

O presente manual permite o manuseamento seguro e eficaz da chave de fenda elétrica "speedE® II". Guarde o presente manual para futura referência! Leia o presente manual antes de dar início a todos os trabalhos. A condição prévia para um trabalho seguro é o cumprimento de todas as indicações de segurança e instruções de manuseamento incluídas no presente manual. Cumpra as normas locais de prevenção de acidentes e as normas gerais de segurança relativas à área de aplicação da speedE® II.

O presente manual está protegido por direitos de autor. A entrega deste manual a terceiros, as reproduções de qualquer natureza e forma – incluindo excertos – bem como a utilização e/ou comunicação do conteúdo não são permitidas sem autorização por escrito da Wiha Werkzeuge GmbH, doravante "Fabricante", exceto para fins internos. As violações obrigam ao ressarcimento de danos. O fabricante reserva-se o direito de exercer direitos adicionais.

© Wiha Werkzeuge GmbH

Símbolos incluídos neste manual



ATENÇÃO!

Esta combinação composta por símbolo e palavra-sinal indica uma situação potencialmente perigosa que pode causar morte ou lesões graves caso não seja evitada.



PROTEÇÃO AMBIENTAL!

Esta combinação composta por símbolo e palavra-sinal indica potenciais perigos para o meio ambiente.



INFORMAÇÃO!

Este símbolo destaca conselhos e recomendações, bem como informações úteis para um funcionamento eficaz e sem falhas.

Volume de fornecimento

- speedE® II
- Carregador com conector USB (41915)
- 2x baterias de íões de lítio (41914) com uma célula de bateria cada
- Manual do carregador
- Ponta slimBit SL3.5 vermelha
- Ponta SL/PZ2 Power slimBit amarela

Legenda relativa ao gráfico de síntese

- | | | | |
|---|---|---|---|
| 1 | Tampa de fecho | 5 | Ponta slimBit SL3.5 vermelha |
| 2 | Punho da chave de fenda | 6 | Ponta SL/PZ2 Power slimBit amarela |
| 3 | Interruptor Power
MÁX = modo Power
MÍN = modo de proteção de material | 7 | Lâmpada LED |
| 4 | Encaixe para pontas de 6 mm (sistema slimVario) | 8 | Interruptor rotativo (pode ser rodado para a esquerda e para a direita) |
| | | 9 | Bateria de íões de lítio (41914) |

Símbolos na sua speedE® II



Ler o manual!

Este símbolo indica que deve ler o manual fornecido.



Orientação da bateria

A marca da orientação da bateria encontra-se na base, no interior do compartimento da bateria. A marca da orientação da bateria indica o modo como deve inserir a bateria.

Símbolos e descrições na ponta

slim

slim é o isolamento integrado da ponta. O plástico isolante não é aplicado, mas sim integrado na ponta. Desse modo, chega mesmo a parafusos rebaixados com diâmetro reduzido.



A ponta slimBit foi testada em relação a 10 000 Volt e aprovada pelo organismo externo de ensaio VDE para o trabalho até 1000 Volt.

Utilização prevista

A chave de fenda elétrica speedE® II destina-se exclusivamente a inserir e apertar parafusos métricos em materiais pré-perfurados ou a desaparafusar e soltar os parafusos. O aparafusamento é facilitado ao utilizador com a assistência elétrica ao aparafusamento. Apenas é possível utilizar as pontas slimBit do fabricante, devendo assegurar-se a utilização correta dos tipos de cabeças de parafuso.



A lâmpada LED da speedE® II pode ser utilizada como lanterna.

Utilização incorreta

Qualquer uso divergente ou contrário da utilização prevista é considerado como utilização incorreta.

Respeitar particularmente os seguintes pontos:

- Não utilizar a desconexão elétrica do motor como ferramenta dinamométrica.
- Não utilizar a speedE® II para alavancar ou como cinzel.
- Não bater na tampa de fecho ①.
- Não aquecer e deformar a bateria de iões de lítio.
- A speedE® II não é adequada para o funcionamento contínuo.

Riscos residuais



ATENÇÃO! Leia todas as indicações de segurança, instruções, diagramas e dados técnicos que acompanham esta ferramenta elétrica. A falta de cumprimento das seguintes instruções pode provocar choque elétrico, incêndio e/ou lesões graves. **Conserve todas as indicações de segurança e instruções para consultas futuras.**

Segurança no local de trabalho

- Mantenha a sua área de trabalho limpa e bem iluminada. A desarrumação ou áreas de trabalho sem iluminação podem causar acidentes.
- Não trabalhe com a ferramenta elétrica num ambiente potencialmente explosivo, onde se encontrem líquidos, gases ou poeiras inflamáveis. As ferramentas elétricas produzem faíscas, que podem inflamar o pó ou os vapores.

- Mantenha as crianças e outras pessoas afastadas durante a utilização da ferramenta elétrica. Em caso de distração, pode perder o controlo sobre a ferramenta elétrica.

Segurança elétrica

- A ficha de ligação do carregador deve encaixar na tomada. A ficha não deve ser modificada de forma alguma. Não utilize uma ficha adaptadora. As fichas inalteradas e as tomadas adequadas reduzem o risco de choque elétrico.
- Evite o contacto físico com superfícies ligadas à terra, como tubagens, aquecedores, fornos e frigoríficos. Existe o risco aumentado de choque elétrico, se o seu corpo estiver ligado à terra.
- Resgarde as ferramentas elétricas da chuva e da humidade. A penetração de água numa ferramenta elétrica aumenta o risco de choque elétrico.
- Não utilize o cabo de ligação do carregador incorretamente para transportar e pendurar a ferramenta elétrica ou para puxar a ficha da tomada. Mantenha o cabo de ligação afastado de calor, óleo, arestas afiadas ou peças móveis. Os cabos de ligação danificados ou emaranhados aumentam o risco de choque elétrico.

Segurança das pessoas

- Esteja atento, preste atenção ao que está a fazer e aja com prudência durante o trabalho com uma ferramenta elétrica. Não utilize uma ferramenta elétrica, se estiver cansado ou sob o efeito de estupefacientes, álcool ou medicamentos. Um momento de desatenção ao utilizar a ferramenta elétrica pode causar lesões graves.
- Use equipamento de proteção individual e sempre óculos de proteção. O uso de equipamento de proteção individual, como máscara contra pó, calçado de segurança antiderrapante, capacete de proteção ou proteção auditiva, em função do tipo e utilização da ferramenta elétrica, reduz o risco de lesões.
- Evite uma eventual colocação em funcionamento inadvertida. Certifique-se de que a assistência elétrica ao aparafusamento está imobilizada antes de remover a bateria ou transportar a ferramenta elétrica.

SOBRE A SUA SEGURANÇA

Podem ocorrer acidentes se tiver o dedo no interruptor rotativo enquanto transporta a ferramenta elétrica.

- Remova as ferramentas de ajuste ou a chave de boca antes de ligar a ferramenta elétrica. Uma ferramenta ou chave que se encontre numa peça rotativa da ferramenta elétrica pode causar lesões.
- Evite manter uma postura corporal anormal. Procure uma posição estável e mantenha sempre o equilíbrio. Dessa maneira, terá um maior controlo sobre a ferramenta elétrica em caso de situações inesperadas.
- Use vestuário apropriado. Não use roupas largas ou joias. Mantenha os cabelos e o vestuário afastados das peças móveis. As roupas largas, joias e cabelos compridos podem ficar presos nas peças móveis.
- Não se deixe induzir por um falso sentido de segurança, nem negligencie as regras de segurança para ferramentas elétricas, mesmo que esteja familiarizado com a ferramenta elétrica após uma utilização frequente. Um comportamento descuidado pode causar lesões graves numa questão de segundos.

Utilização e manipulação da ferramenta elétrica

- Não sobrecarregue a ferramenta elétrica. Utilize apenas a ferramenta elétrica apropriada para o seu trabalho. Com a ferramenta elétrica adequada, trabalhará melhor e com mais segurança, dentro do intervalo de potência indicado.
- Não utilize uma ferramenta elétrica cujo interruptor esteja avariado. Uma ferramenta elétrica que não possa ser ligada ou desligada é perigosa e tem que ser reparada.
- Remova a bateria antes de trocar peças da ferramenta de inserção ou guardar a ferramenta elétrica. Esta medida de precaução evita o arranque acidental da ferramenta elétrica.
- Guarde as ferramentas elétricas que não esteja a utilizar fora do alcance das crianças. Não permita que a ferramenta elétrica seja utilizada por pessoas que não estão familiarizadas com a mesma ou que não tenham lido estas instruções. As ferramentas elétricas são perigosas, se utilizadas por pessoas inexperientes.

- Trate as ferramentas elétricas e as ferramentas de inserção com cuidado. Verifique se as peças móveis funcionam impecavelmente e não bloqueiam, se existem peças partidas ou tão danificadas, que o funcionamento da ferramenta elétrica é prejudicado. Mandê reparar as peças danificadas antes de utilizar a ferramenta elétrica. Muitos acidentes são devidos à insuficiente manutenção das ferramentas elétricas.
- Utilize a ferramenta elétrica, acessórios, ferramentas de inserção, etc., de acordo com estas instruções. Nesse sentido, tenha em consideração as condições de trabalho e a atividade a desenvolver. A utilização de ferramentas elétricas para aplicações diferentes das previstas pode ocasionar situações perigosas.
- Mantenha os punhos e superfícies de manuseamento secos, limpos e isentos de óleo e massa lubrificante. Os punhos e superfícies de manuseamento escorregadios impedem uma operação segura e o controlo da ferramenta elétrica em situações imprevistas.
- Segure a ferramenta elétrica nas superfícies de manuseamento isoladas, se executar trabalhos nos quais o parafuso pode tocar em cabos elétricos ocultos. O contacto do parafuso com um cabo condutor de tensão também pode colocar partes metálicas do aparelho sob tensão e provocar um choque elétrico. A ponta slimBit foi aprovada pelo organismo externo de ensaio VDE para o trabalho até 1000 Volts.

Utilização e manipulação da bateria

- Carregue as baterias apenas com os carregadores recomendados pelo fabricante. Se um carregador apropriado para um determinado tipo de baterias for utilizado com outras baterias, existe perigo de incêndio.
- Utilize nas ferramentas elétricas apenas as baterias previstas para esse efeito. A utilização de outras baterias pode causar lesões e perigo de incêndio.
- Mantenha a bateria não utilizada afastada de clips, moedas, chaves, pregos, parafusos ou outros objetos metálicos pequenos, dado que estes podem originar uma ligação em ponte dos contactos. Um curto-circuito entre os contactos da bateria pode provocar queimaduras ou incêndio.

- Se a bateria for incorretamente utilizada, pode verter líquido. Evite o contacto com o líquido. Enxague o líquido com água em caso de contacto accidental. Se o líquido entrar em contacto com os olhos, consulte adicionalmente um médico. O líquido derramado da bateria pode causar irritações da pele ou queimaduras.
- Não utilize baterias danificadas ou modificadas. As baterias danificadas ou modificadas podem ter reações imprevistas e causar incêndio, explosão ou lesões.
- Não exponha as baterias ao fogo ou a temperaturas elevadas. O fogo ou temperaturas superiores a 130 °C podem provocar uma explosão.
- Respeite todas as instruções relativas à carga e nunca carregue a bateria ou a ferramenta elétrica fora do intervalo de temperaturas indicado neste manual (0 – 40 °C). A carga incorreta ou fora do intervalo de temperaturas admissível pode destruir a bateria e aumentar o perigo de incêndio.
- Vigie as crianças. Dessa maneira, garante que as crianças não brincam com o carregador.
- As crianças e pessoas que, devido às suas capacidades físicas, sensoriais ou intelectuais ou devido à sua in experiência ou desconhecimento, não tenham condições para operar o carregador com segurança, não podem utilizar o mesmo sem a supervisão ou instrução de uma pessoa responsável. Caso contrário, existe perigo de utilização indevida e de lesões.

Serviço técnico

- Solicite a reparação da sua ferramenta elétrica apenas a pessoal especializado qualificado e com peças sobresselentes originais. Dessa maneira, garante-se que a segurança da ferramenta elétrica é mantida.
- Nunca sujeite baterias danificadas a trabalhos de manutenção. Qualquer manutenção das baterias deverá ser realizada apenas pelo fabricante ou por centros autorizados de apoio ao cliente.

Indicações de segurança para carregadores

- Resgarde o carregador da chuva e da humidade. A penetração de água num carregador aumenta o risco de choque elétrico.
- Carregue as baterias de íons de lítio Wiha apenas com as tensões indicadas nos dados técnicos. De outro modo, existe perigo de incêndio e explosão.
- Mantenha o carregador limpo. Existe perigo de choque elétrico em consequência da acumulação de sujidade.
- Antes de cada utilização, verifique o carregador, o cabo e a ficha. Não utilize o carregador, se detetar algum dano. Não abra o carregador por iniciativa própria e mande-o reparar apenas por pessoal especializado qualificado e com peças sobresselentes originais. Carregadores, cabos e fichas danificados aumentam o risco de choque elétrico.
- Não opere o carregador sobre uma base facilmente inflamável (p. ex., papel, têxteis, etc.) ou numa atmosfera inflamável. Existe perigo de incêndio, devido ao aquecimento do carregador durante a carga.

Declaração CE de conformidade

Declaramos, sob a nossa inteira responsabilidade, que o produto descrito na secção "Dados técnicos" está em conformidade com as seguintes normas e diretivas: EN 62841-1:2015, EN 62841-2-2:2014 e EN 60335-1:2012, EN 60335-2-29:2019, de acordo com as disposições das diretivas 2011/65/UE, 2014/35/UE, 2014/30/UE, 2006/42/CE.


Documentação técnica (2006/42/CE) disponível em:
 Wiha Werkzeuge GmbH
 Obertalstraße 3 – 7
 78136 Schonach
 ALEMANHA

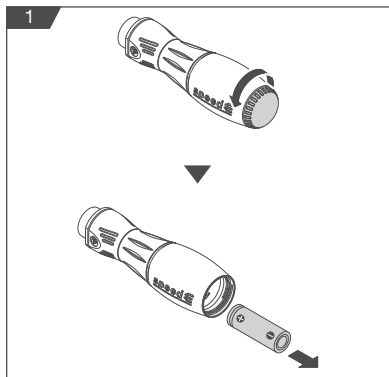
Wilhelm Hahn




Diretor/Director
 Schonach, 29-11-2019


Carregar e inserir a bateria de íões de lítio



 Utilize unicamente o carregador (41915) incluído no volume de fornecimento e a bateria de íões de lítio (41914) fornecida. Carregue a bateria com temperaturas ambiente entre 0 e 40 °C.



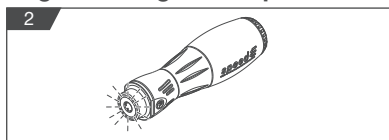
 A bateria de íões de lítio é fornecida parcialmente carregada! Carregue a bateria de íões de lítio completamente com o carregador fornecido antes da primeira utilização. A bateria de íões de lítio está protegida contra a descarga total durante o funcionamento. No caso de a bateria de íões de lítio estar descarregada, a speedE® II é desligada mediante um circuito de proteção e a assistência elétrica ao aparafusamento deixa de se mover.

1. Rode a tampa de fecho (1) no sentido anti-horário (Fig. 1).
2. Remova a bateria de íões de lítio (9) (Fig. 1).

 A lâmpada LED intermitente indica o estado de carga baixa (< 20%). A assistência elétrica ao aparafusamento funciona até um estado de carga de 20%. Em seguida, pode continuar a utilizar a speedE® II sem assistência elétrica ao aparafusamento.

3. Coloque a bateria de íões de lítio vazia no carregador fornecido e ligue o carregador à corrente elétrica através de uma interface USB.
 A indicação do estado de carga no carregador acende brevemente a vermelho, passando depois brevemente a verde. Desse modo, é dada a indicação de que o carregador está funcional. Durante o carregamento, a indicação do estado de carga acende a vermelho. Se a bateria de íões de lítio estiver carregada, a indicação do estado de carga acende a verde.
4. Insira a bateria de íões de lítio carregada no punho da chave de fenda (2).
 Preste atenção à polaridade da bateria de íões de lítio! A marca da orientação da bateria encontra-se na base, no interior do compartimento da bateria.
5. Rode a tampa de fecho no sentido horário e feche-a.

Ligar e desligar a lâmpada LED

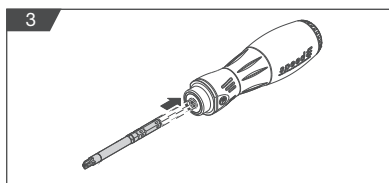



1. Rode o interruptor rotativo (8). A lâmpada LED (7) acende-se durante 5 seg. (Fig. 2) e desliga-se automaticamente em seguida.

 Não olhe diretamente para a lâmpada LED.

 Se rodar ligeiramente o interruptor rotativo, é possível que a lâmpada LED acenda previamente.

Inserir a ponta slimBit

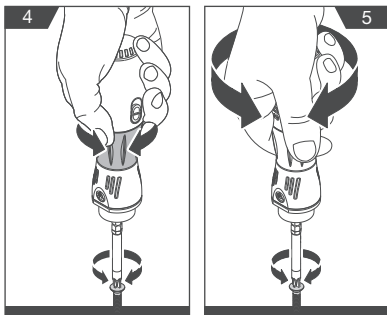


1. Remova a ponta slimBit. Como a ponta slimBit não está travada separadamente, pode ser removida superando a resistência de aperto.
 Utilize apenas o sistema slimVario integrado da Wiha, homologado pela VDE com encaixe de 6 mm!
2. Insira a ponta slimBit (5) + (6) na posição correta no encaixe para pontas (4) (Fig. 3), até ouvir um breve clique. A ponta encontra-se unida ao punho da chave de fenda (2) através de fixação no encaixe para pontas.

Apertar e desapertar parafusos



Utilize a speedE® II com temperaturas ambiente entre 0 e 40 °C.



1. Encoste a speedE® II à cabeça do parafuso.
2. Deslize o interruptor Power (3) para selecionar entre dois níveis de binário:

MÁX = modo Power; ponta recomendada: ponta slimBit Power amarela
 MÍN = modo de proteção de material; ponta recomendada: ponta slimBit vermelha

i Se a speedE® II se encontra no modo Power, isto é indicado através de uma breve intermitência da lâmpada LED ao rodar o interruptor rotativo.

3. Efetue o arranque da assistência elétrica ao aparafusamento rodando o interruptor rotativo (3) (Fig. 4).

Rode o interruptor rotativo para a direita para apertar o parafuso.

Rode o interruptor rotativo para a esquerda para desapertar o parafuso.

Conservação

Limpe a speedE® II regularmente com um pano ligeiramente humedecido. Mantenha as superfícies de manuseamento secas, limpas e isentas de óleo e massa lubrificante. Verifique regularmente se as peças móveis da speedE® II funcionam impecavelmente, não bloqueiam, não estão partidas e não estão danificadas.

Transporte

Remova a bateria de íões de lítio antes de efetuar quaisquer trabalhos na speedE® II (por exemplo, conservação), bem como no caso de a transportar e armazenar.



Assegure que a assistência elétrica ao aparafusamento está imobilizada antes de remover a bateria ou transportar a speedE® II.

As baterias de íões de lítio incluídas estão sujeitas aos requisitos dispostos na legislação sobre mercadorias perigosas. As baterias de íões de lítio podem ser transportadas livremente pelo utilizador na via pública.

No caso de envio por terceiros, devem ser respeitados os requisitos especiais de embalagem e identificação. Ao preparar o artigo para o envio, deve-se consultar um especialista em mercadorias perigosas.

Eliminação



Perigo para o meio ambiente devido a eliminação incorreta!
 Podem surgir riscos para o meio ambiente devido a eliminação incorreta.



- Remova a bateria de íões de lítio (*ver o capítulo "Carregar e inserir a bateria de íões de lítio" na página 10*), antes de eliminar a speedE® II.
- Nunca deite a bateria de íões de lítio e a speedE® II no lixo doméstico.
- Solicite a eliminação de resíduos e componentes eletrónicos a empresas especializadas e autorizadas.
- Em caso de dúvida, obtenha informações relativas à eliminação compatível com o meio ambiente junto das autoridades locais ou empresas de reciclagem especializadas.

Manutenção e eliminação de avarias

A speedE® II não necessita de manutenção e não deve ser lubrificada. Se a speedE® II deixar de funcionar corretamente, entre em contacto com um centro autorizado de apoio ao cliente de ferramentas elétricas Wiha. Mandar reparar as peças danificadas antes da utilização. Não realize correções de avarias por iniciativa própria! Para efetuar consultas e encomendas de peças sobresselentes, indique a referência que consta na placa de características da speedE® II. Consulte também informações sobre a reparação e manutenção da speedE® II, desenhos explodidos e informações sobre peças sobresselentes em: www.wiha.com

Assistência e garantia

Em caso de perda da placa de características, extingue-se qualquer direito de garantia! A placa de características pode ser consultada na tampa dianteira na lâmpada LED.

Serviço de apoio ao cliente

Wiha Werkzeuge GmbH
Obertalstraße 3 – 7
78136 Schonach
ALEMANHA

Tel.: +49 77-22 959-0
Fax: +49 77-22 959-160
E-mail: info.de@wiha.com
Website: www.wiha.com

Dados técnicos

Bateria de íões de lítio		Emissões		Carregador	
Referência	599001	Nível de pressão acústica*	< 70 dB(A)	Referência	599002
Número de encomenda	41914	Nível de vibração**	< 2,5 m/s ²	Número de encomenda	41915
Tensão nominal/capacidade	3,7/1,5 V/Ah			Tempo de carga	75 min
Número de células de bateria	1			Classe de proteção	2
Tempo de funcionamento máx. de acordo com o tipo de aparafusamento	aprox. 400 aparafusamentos			Tensão de rede	100 – 240 V
speedE® II					
Binário duro	0,45/1,0 Nm	Comprimento x largura (sem ponta slimBit)	147 x 39 mm	Peso (sem bateria de íões de lítio e ponta slimBit)	177 g
Binário brando	0,3/0,5 Nm	Comprimento x largura (com ponta slimBit)	202 x 39 mm	Peso (com bateria de íões de lítio)	212 g
Grau de proteção	IP54	Tensão nominal	3,6 V		
Rotações em vazio	280 rpm				

Os valores de medição de ruído foram determinados de acordo com a EN 62841-2-2. O nível de pressão acústica ponderado em A da ferramenta elétrica é tipicamente inferior a 70 dB(A). Incerteza K = 3 dB. O nível de ruído durante o trabalho pode exceder 80 dB(A). Usar proteção auditiva! Os valores totais de vibração ah (soma dos vetores das três direções) e a incerteza K foram determinados de acordo com a EN 62841-2-2: parafusos: ah<2,5 m/s², K=1,5 m/s².

** O nível de vibração e o valor de emissões de ruído foram medidos em conformidade com um procedimento de medição normativo e podem ser utilizados para a comparação de ferramentas elétricas entre si. O valor é apropriado para uma estimativa preliminar da carga vibratória. O nível de vibração e o valor de emissão de ruído podem variar, se a ferramenta elétrica for utilizada para outras aplicações, com ferramentas de inserção diferentes ou com uma manutenção insatisfatória. Dessa maneira, a carga vibratória pode aumentar significativamente ao longo de todo o período de trabalho. Para uma estimativa exata da carga vibratória, devem ser considerados também os tempos durante os quais o aparelho está desligado ou em funcionamento, embora não esteja a ser efetivamente utilizado. Assim, é possível reduzir consideravelmente a carga vibratória ao longo de todo o período de trabalho. Estabeleça medidas de segurança adicionais para proteger o operador contra o efeito das vibrações. Por exemplo: efetuar a manutenção da ferramenta elétrica e das ferramentas de inserção, manter as mãos quentes, organizar os processos de trabalho.

Despre aceste instrucțiuni	118
Simboluri în aceste instrucțiuni	118
Privire de ansamblu	118
Pachetul de livrare	118
Legendă pentru graficul privirii de ansamblu	118
Simboluri pe speedE® II	118
Pentru siguranța dumneavoastră	119
Utilizarea conform destinației	119
Pericole reziduale	119
Declarație de conformitate CE	121
Mod de utilizare	122
Încărcarea și montarea acumulatorului cu Li-Ion	122
Aprinderea și stingerea becului cu LED	122
Montarea bitului slimBit.....	122
Înșurubarea și deșurubarea șuruburilor	123
După utilizare	123
Întreținerea	123
Mutarea și transportarea	123
Scoaterea din uz	123
Întreținerea și remedierea erorilor.....	124
Service și garanție	124
Date tehnice	124

Despre aceste instrucțiuni

Traducerea instrucțiunilor originale de utilizare. Aceste instrucțiuni facilitează utilizarea sigură și eficientă a șurubelniței electrice „speedE® II”. Păstrați aceste instrucțiuni pentru utilizarea ulterioară! Citiți aceste instrucțiuni înainte de a începe orice lucrare. Condiția pentru lucrul sigur o reprezintă respectarea tuturor instrucțiunilor de siguranță și a instrucțiunilor din acest manual. Respectați prevederile locale de prevenire a accidentelor și prevederile generale referitoare la siguranță pentru domeniul de utilizare a speedE® II.

Aceste instrucțiuni sunt protejate prin legea dreptului de autor. Predarea acestor instrucțiuni unei terțe părți, multiplicarea în orice fel și formă – chiar și parțial – precum și valorificarea și/sau comunicarea conținutului nu sunt permise fără acordul în scris al companiei Wiha Werkzeuge GmbH, denumită în cele ce urmează „producător”, cu excepția cazului în care sunt folosite în scopuri interne. Nerespectările obligă la compensarea daunelor. Producătorul își rezervă dreptul de a invoca pretenții suplimentare.

© Wiha Werkzeuge GmbH

Simboluri în aceste instrucțiuni



AVERTISMENT!

Această combinație de simbol și cuvânt de avertizare face referire la o posibilă situație periculoasă, care poate duce la deces sau la vătămări grave, dacă nu este evitată.



PROTECȚIA MEDIULUI ÎNCONJURĂTOR!

Această combinație de simbol și cuvânt de avertizare face referire la posibilele pericole pentru mediul înconjurător.



INFORMAȚII!

Acest simbol evidențiază sfaturi și recomandări utile, precum și informații pentru o funcționare eficientă și fără defecțiuni.

Pachetul de livrare

- speedE® II
- Încărcător cu conector USB (41915)
- 2x acumulator cu Li-Ion (41914) cu câte o celulă de acumulator
- Instrucțiuni încărcător
- SL3.5 slimBit roșu
- SL/PZ2 Power slimBit galben

Legendă pentru graficul privirii de ansamblu

- | | | | |
|---|--|---|---|
| 1 | Capac de închidere | 5 | SL3.5 slimBit roșu |
| 2 | Mâner șurubelniță | 6 | SL/PZ2 Power slimBit galben |
| 3 | Comutator de putere
MAX = mod Putere
MIN = mod Protecția
materialului | 7 | Bec cu LED |
| 4 | Suport pentru bit de 6 mm
(sistem slimVario) | 8 | Comutator circular (cu
posibilitate de rotire spre
stânga și dreapta) |
| | | 9 | Acumulator cu Li-Ion
(41914) |

Simboluri pe speedE® II



Citiți aceste instrucțiuni!

Acest simbol face referire la citirea instrucțiunilor furnizate.



Orientarea acumulatorului

Marcajul orientării acumulatorului se află pe bază în interiorul compartimentului acumulatorului. Marcajul orientării acumulatorului indică modul în care trebuie introdus acumulatorul.

Simboluri și denumiri pe bit

slim

slim este izolarea integrată a bitului. Materialul plastic izolant nu se aplică, ci este integrat în bit. Astfel, ajungeți cu acesta chiar și la șuruburile cu diametru mic înșurubate adânc.



Bitul slimBit este testat la 10.000 Volți și este omologat de un organism de testare VDE extern pentru lucrul de până la 1.000 Volți.

Utilizarea conform destinației

Șurubelnița electrică speedE® II este destinată exclusiv pentru înșurubarea șuruburilor metrice în materialele prime pre-găurite și pentru strângerea acestora, sau pentru deșurubarea și desfacerea șuruburilor. Suportul cu șurub electric face înșurubarea mai ușoară pentru utilizator. Este permisă numai utilizarea biților slimBit de la producător și, în plus, trebuie să se acorde atenție utilizării corecte a tipurilor de cap de șurub.



Becul cu LED al speedE® II se poate utiliza ca lanternă.

Utilizarea eronată

Orice utilizare care depășește utilizarea conformă destinației sau o utilizare diferită este considerată utilizare eronată.

Respectați îndeosebi următoarele puncte:

- Nu utilizați deconectarea electrică a motorului ca unealtă dinamometrică.
- Nu utilizați speedE® II pentru ridicare sau ca daltă.
- Nu loviți capacul de închidere ①.
- Nu încălziți și nu deformați acumulatorul cu Li-Ion.
- speedE® II nu este adecvată pentru funcționarea continuă.

Pericole reziduale

AVERTISMENT! Citiți toate normele de siguranță, cerințele, imaginile și datele tehnice furnizate împreună cu această unealtă electrică. Nerespectarea instrucțiunilor următoare poate avea ca rezultat electrocutare, incendiere și/sau vătămări corporale grave.

Arhivați toate normele de siguranță și instrucțiunile pentru viitor.

Siguranța la locul de muncă

- Mențineți spațiul dumneavoastră de lucru în stare curată și iluminat corespunzător. Dezordinea sau spațiile de lucru neiluminate pot duce la accidente.
- Nu lucrați cu o unealtă electrică într-un mediu expus pericolelor de explozii, în care se găsesc lichide, gaze sau pulberi inflamabile. Unelele electrice generează scântei care pot aprinde praful sau vaporii.

- Țineți la distanță copiii și alte persoane în timpul utilizării uneltei electrice. În caz de distragere a atenției, puteți pierde controlul asupra uneltei electrice.

Siguranța electrică

- Conectorul încărcătorului trebuie să se potrivească în priză. Nu este permisă modificarea ștecărului în niciun mod. Nu utilizați niciun ștecăr adaptor. Ștecărele nemodificate și prizele adecvate reduc riscul de electrocutare.
- Evitați contactul fizic cu suprafețe împământate, precum țevi, sisteme de încălzire, plite și frigidere. Există un risc ridicat de electrocutare în situația în care corpul dumneavoastră este împământat.
- Nu expuneți uneltele dumneavoastră electrice la ploaie sau umiditate. Apa care pătrunde în uneltele electrice crește riscul de electrocutare.
- Nu utilizați cablul de conexiune al încărcătorului în alt scop, pentru a transporta unealta electrică, pentru a-l suspenda sau pentru a scoate ștecărul din priză. Păstrați cablul de conexiune la distanță de căldură, ulei, muchii ascuțite sau componente mobile. Cablurile de conexiune defecte sau încurcate intensifică riscul de electrocutare.

Siguranța persoanelor

- Acordați atenție lucrărilor pe care le efectuați și manevrați cu precauție o unealtă electrică. Nu utilizați uneltele electrice dacă sunteți obosit sau dacă sunteți sub influența drogurilor, a alcoolului sau a medicamentelor. Un moment de neatenție la utilizarea uneltei electrice poate provoca vătămări corporale grave.
- Purtați echipament de protecție personală și, în toate situațiile, ochelari de protecție. Purtarea de echipamente individuale de protecție, de exemplu mască de praf, încălțăminte de siguranță antiderapantă, cască de protecție sau sisteme de protecție a auzului, în funcție de natura și de modalitatea de utilizare a uneltei electrice, diminuează riscul de producere a vătămarilor.
- Evitați o punere în funcțiune accidentală.

PENTRU SIGURANȚA DUMNEAVOASTRĂ

Asigurați-vă că sistemul electric de înșurubare este oprit înainte de a scoate acumulatorul sau de a transporta unealta electrică. Dacă la transportarea unelei electrice țineți degetul pe comutatorul circular, acest lucru poate duce la accidente.

- Îndepărtați uneltele de reglare sau cheia pentru șuruburi înainte de a porni unealta electrică. O unealtă sau o cheie, care se găsește într-o componentă rotativă, poate provoca vătămări.
- Evitați o poziție anormală a corpului. Asigurați o poziție stabilă și păstrați-vă în orice moment echilibrul. Acest lucru vă permite să controlați mai bine unealta electrică în situații neașteptate.
- Purtați haine corespunzătoare. Nu purtați haine largi sau bijuterii. Nu lăsați părul și articolele vestimentare să se apropie de componentele mobile. Articolele vestimentare largi, bijuteriile sau părul lung pot fi prinse în componentele mobile.
- Nu mizați pe o siguranță nejustificată și nu ignorați normele de siguranță pentru uneltele electrice, chiar dacă sunteți familiarizat cu unealta electrică după o utilizare îndelungată a acesteia. Un comportament neglijent poate provoca vătămări corporale grave în numai câteva fracțiuni de secundă.

Utilizarea și gestionarea unelei electrice

- Nu expuneți unealta electrică la suprasarcină. Utilizați unealta electrică potrivită pentru activitatea dumneavoastră. Cu unealta electrică potrivită lucrați mai bine și mai sigur în plaja de performanță menționată.
- Nu utilizați uneltele electrice al căror comutator este defect. O unealtă electrică la care nu mai poate fi pornită sau oprită este periculoasă și se impune repararea acesteia.
- Îndepărtați acumulatorul înainte de a schimba componentele sau de a depozita unealta electrică. Această măsură de precauție împiedică pornirea accidentală a unelei electrice.
- Păstrați uneltele electrice nefolosite în afara razei de acțiune a copiilor. Nu permiteți utilizarea unelei electrice de către persoane care nu sunt familiarizate cu aceasta sau care nu au citit prezentele instrucțiuni. Uneltele electrice sunt periculoase dacă sunt folosite de către persoane neexperimentate.

- Întrețineți cu grijă uneltele și instrumentele electrice. Verificați dacă piesele mobile funcționează corect și nu se blochează, dacă nu există componente rupte sau deteriorate de natură să afecteze funcționarea unelei electrice. Solicitați repararea componentelor deteriorate înainte de folosirea unelei electrice. Numeroase accidente au drept cauză uneltele electrice întreținute necorespunzător.
- Utilizați unealta electrică, accesoriile, setul de instrumente etc. cu respectarea acestor instrucțiuni. Țineți cont de condițiile de lucru și activitatea care urmează a fi realizată. Utilizarea de unelte electrice în alte scopuri decât cele prevăzute poate duce la situații periculoase.
- Păstrați mânerul și suprafețele de contact uscate, curate și fără ulei și grăsime. Mânerul și suprafețele de contact alunecoase nu permit o utilizare și un control în condiții de siguranță ale unelei electrice în situații neprevăzute.
- Țineți unealta electrică de suprafețele de prindere izolate atunci când efectuați lucrări în care șurubul poate atinge cabluri electrice care nu se află la vedere sau propriul cablu de alimentare cu energie electrică. Contactul șurubului cu un cablu sub tensiune poate, de asemenea, duce la încărcarea cu energie a componentelor metalice ale echipamentului și poate provoca electrocutarea. Bitul slimBit este omologat de un organism de testare VDE extern pentru lucrul de până la 1.000 Volți.

Utilizarea și gestionarea acumulatorului

- Încărcați acumulatorii numai cu încărcătoare recomandate de către producător. Un încărcător potrivit pentru un anumit tip de baterie creează un pericol de incendiu atunci când este utilizat cu alte baterii.
- Pentru uneltele electrice folosiți numai acumulatorii prevăzuți în acest scop. Utilizarea altor acumulatori poate provoca vătămări corporale și pericol de incendiu.
- Păstrați acumulatorul nefolosit la distanță de agrafe de birou, monede, chei, cuie, șuruburi sau alte obiecte metalice de mici dimensiuni, care pot genera o șuntare a contactelor. Un scurtcircuit între contactele acumulatorului poate provoca arsuri sau incendiu.

- În cazul unei utilizări necorespunzătoare există riscul de scurgere de lichid din acumulator. Evitați contactul cu acesta. În cazul unui contact accidental este necesară clătirea cu apă. În caz de pătrundere a lichidului în ochi, consultați suplimentar un medic. Scurgerile de lichid de acumulator pot provoca iritații la nivelul pielii sau arsuri.
- Nu utilizați un acumulator avariat sau modificat. Acumulatorii deteriorați sau modificați se pot comporta imprevizibil și pot provoca incendii, explozii sau pot genera un risc de vătămare.
- Nu expuneți un acumulator la foc sau la temperaturi ridicate. Focul sau temperaturile de peste 130 °C pot provoca o explozie.
- Respectați toate instrucțiunile cu privire la încărcare și nu încărcăți acumulatorul sau unealta electrică în nicio situație în afara limitelor de temperatură menționate în aceste instrucțiuni (0 – 40 °C). Încărcarea necorespunzătoare sau încărcarea în afara limitelor de temperatură autorizate poate distruge acumulatorul și crește riscul de incendiu.

Instrucțiuni de siguranță pentru încărcătoare

- Nu expuneți încărcătorul la ploaie sau umiditate. Pătrunderea apei într-un încărcător crește riscul de electrocutare.
- Încărcați acumulatorii Li-Ion Wiha cu tensiunea menționată în datele tehnice. În caz contrar, se înregistrează pericol de incendiu sau de explozie.
- Mențineți încărcătorul în stare curată. Contaminarea cu impurități creează riscul de electrocutare.
- Verificați înainte de fiecare utilizare încărcătorul, cablurile și ștecărul. Nu utilizați încărcătorul dacă observați defecțiuni. Nu desfaceți încărcătorul pe cont propriu și solicitați repararea acestuia numai de către personal de specialitate calificat și numai cu piese de schimb originale. Încărcătoarele, cablurile și ștecărele defecte cresc riscul de electrocutare.
- Nu utilizați încărcătorul pe o suprafață inflamabilă (de exemplu hârtie, materiale textile etc.), respectiv într-un mediu expus riscului de incendiu. Există risc de incendiu din cauza încălzirii încărcătorului în timpul încărcării.

- Supravegheați copiii. În acest mod se asigură că încărcătorul nu va fi utilizat ca jucărie de către copii.
- Copiii și persoanele care, ca urmare a capacităților psihice, senzoriale sau intelectuale sau din lipsă de experiență sau datorită necunoașterii, nu sunt în măsură să utilizeze încărcătorul în condiții de siguranță, nu sunt autorizate să utilizeze acest încărcător fără supravegherea sau instruirea din partea unei persoane responsabile. În caz contrar există riscul de utilizare necorespunzătoare sau de vătămare.

Service

- Solicitați repararea unei dumneavoastre electrice numai de către personal de specialitate calificat și numai cu utilizarea de piese de schimb originale. În acest mod este garantată menținerea siguranței unei electrice.
- Nu efectuați niciodată lucrări de întreținere a acumulatorilor deteriorați.
Toate lucrările de întreținere a acumulatorilor trebuie efectuate numai de către producător sau de către reprezentanțele autorizate pentru relații cu clienții.

Declarație de conformitate CE

Declarăm pe proprie răspundere că produsul descris în secțiunea „Date tehnice” corespunde următoarelor norme sau documente normative: EN 62841-1:2015, EN 62841-2-2:2014 și EN 60335-1:2012, EN 60335-2-29:2019 conform prevederilor directivelor 2011/65/UE, 2014/35/UE, 2014/30/UE, 2006/42/CE.

Documentele tehnice (2006/42/CE) le găsiți la:
Wiha Werkzeuge GmbH
Obertalstraße 3 – 7
78136 Schonach
GERMANIA

Wilhelm Hahn



Director/Director
Schonach, 29.11.2019

Încărcarea și montarea acumulatorului cu Li-Ion



Utilizați numai încărcătorul inclus în pachetul de livrare (41915) și acumulatorul cu Li-Ion inclus în pachetul de livrare (41914). Încărcați acumulatorul la temperaturi ambientale de 0 – 40 °C.



Acumulatorul cu Li-Ion este livrat în stare încărcată parțial! Înainte de prima utilizare, încărcați acumulatorul cu Li-Ion cu ajutorul încărcătorului inclus în pachetul de livrare. Acumulatorul cu Li-Ion este protejat împotriva descărcării complete pe parcursul funcționării. În cazul în care acumulatorul cu Li-Ion este descărcat, speedE® II este oprită prin intermediul unui circuit de protecție și sistemul electric de susținere a filetării nu se mai mișcă.

1. Rotiți capacul de închidere ① în sens contrar acelor de ceas (Fig. 1).
2. Scoateți acumulatorul cu Li-Ion ⑨ (Fig. 1).

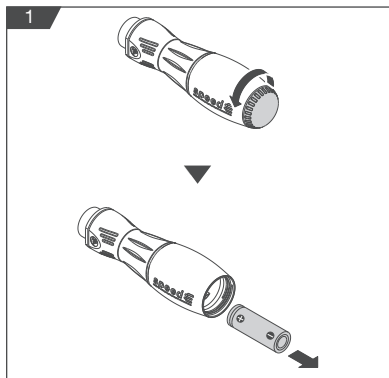
i Prin semnalizarea intermitentă a luminii LED se realizează atenționarea asupra nivelului redus de încărcare (< 20%). Sistemul electric de susținere a înfiletării mai funcționează până la o stare de încărcare de 20%. Astfel, puteți utiliza în continuare șurubelnița speedE® II fără sistemul electric de susținere a filetării.

3. Așezați acumulatorul cu Li-Ion gol în încărcătorul inclus în pachetul de livrare și conectați încărcătorul prin intermediul unei interfețe USB cu alimentarea cu energie electrică.

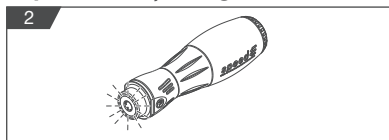
i Afișajul cu privire la starea de încărcare se aprinde pentru scurt timp roșu, iar ulterior verde. Astfel, se afișează că încărcătorul este funcțional. Pe parcursul încărcării, afișajul pentru nivelul de încărcare este roșu. Pe parcursul încărcării acumulatorului cu Li-Ion, afișajul pentru nivelul de încărcare este verde.



4. Montați ulterior acumulatorul cu Li-Ion încărcat în mânerul șurubelniței ②.
- i** Respectați polaritatea acumulatorului cu Li-Ion! Marcajul orientării acumulatorului se află pe bază în interiorul compartimentului acumulatorului.
5. Închideți capacul de închidere prin rotire în sensul acelor de ceas.



Aprinderea și stingerea becului cu LED

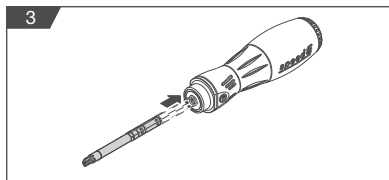


1. Rotiți comutatorul circular ⑧.
- Becul LED ⑦ luminează timp de 5 s (Fig. 2) și se stinge apoi în mod automat.

! Nu priviți direct în becul LED.

i Dacă rotiți comutatorul circular puțin, este posibilă o aprindere preliminară a becului LED.

Montarea bitului slimBit

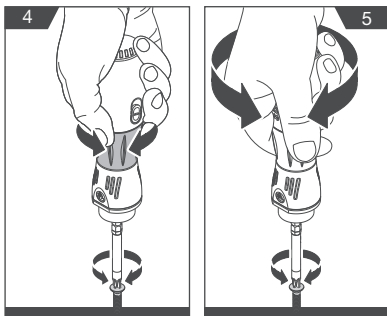


1. Scoateți bitul slimBit. Deoarece bitul slimBit nu este blocat separat, acesta poate fi demontat trăgând cu o forță mai mare decât cea exercitată de clema de prindere.
- !** Utilizați doar sistemul Wiha slimBit cu suport de 6 mm verificat de către Asociația Germană pentru Tehnologiile Electrice, Electronice și Software!
2. Montați bitul slimBit ⑤ + ⑥ în poziția corectă în suportul pentru bit ④ (Fig. 3), până când se aude un clic scurt. Bitul este fixat în suportul pentru biți cu mânerul șurubelniței ②.

Înșurubarea și deșurubarea șuruburilor



Utilizați speedE® II la temperaturi ambientale de 0 – 40 °C.



1. Puneți speedE® II pe capul șurubului.
2. Împingeți comutatorul de putere ③, pentru a selecta între două trepte de cuplu:

MAX = mod Putere; bit recomandat: bit de putere slimBit galben
 MIN = mod Protecția materialului; bit recomandat: bit de putere slimBit roșu

i Dacă speedE® II se află în modul Putere, acest lucru se indică printr-o scurtă iluminare intermitentă a becului cu LED la rotirea comutatorului circular.

3. Porniți sistemul electric de susținere a înfiletării prin rotirea comutatorului circular ⑧ (Fig. 4).
 Rotiți comutatorul circular spre dreapta pentru a înșuruba șurubul.
 Rotiți comutatorul circular spre stânga pentru a deșuruba șurubul.

Întreținerea

Curățați speedE® II în mod regulat prin ștergerea cu o lavetă ușor umezită. Păstrați suprafețele de contact uscate, curate și fără ulei și grăsime. Verificați dacă piesele mobile ale speedE® II funcționează corect și nu se blochează, dacă nu există componente rupte sau deteriorate.

Mutarea și transportarea

Demontați acumulatorul cu Li-Ion înainte de efectuarea tuturor lucrărilor la speedE® II (de exemplu întreținere), precum și la transportarea și depozitarea acestuia.



Asigurați-vă că sistemul electric de susținere a înfiletării este oprit înainte de a scoate acumulatorul sau de a transporta speedE® II.

Cu privire la acumulatorii Li-Ion sunt aplicabile cerințele stipulate prin legislația privind produsele periculoase. Acumulatorii cu Li-Ion pot fi transportați pe drumurile publice de către utilizator fără a necesita respectarea de cerințe suplimentare. La expedierea prin intermediul terților este necesară respectarea de cerințe speciale cu privire la ambalaj și marcare. La pregătirea articolului pentru expediere consultați un expert specializat pentru mărfuri periculoase.

Scoaterea din uz



Pericol pentru mediul înconjurător din cauza eliminării necorespunzătoare!

Pot rezulta pericole pentru mediul înconjurător din cauza eliminării necorespunzătoare.

- Îndepărtați acumulatorul cu Li-Ion (*consultați capitolul „Încărcarea și montarea acumulatorului cu Li-Ion” de la pagina 10*), înainte de a elimina speedE® II.
- Nu aruncați niciodată acumulatorul cu Li-Ion și speedE® II la gunoiul rezidual.
- Solicitați eliminarea deșeurilor electrice și a componentelor electronice de către companii specializate autorizate.
- Dacă aveți îndoieli, solicitați informații pentru eliminarea ecologică de la autoritatea municipală locală sau companiile specializate în eliminarea deșeurilor speciale.



Întreținerea și remedierea erorilor

speedE® II nu necesită întreținere și nu trebuie să fie lubrifiată. Dacă speedE® II nu mai este funcțional, vă rugăm să luați legătura cu un departament autorizat de relații cu clienții, competent pentru unelte electrice Wiha.

Solicitați repararea componentelor defecte înainte de utilizare.

Nu efectuați remedieri ale erorilor din proprie inițiativă!

Pentru toate întrebările suplimentare și comenzile având ca obiect piese de schimb, vă rugăm să menționați codul de articol conform plăcuței de identificare a speedE® II.

Informații cu privire la lucrările de reparații și întreținere a speedE® II, scheme explodate și informații cu privire la piesele de schimb pot fi consultate și la adresa: www.wiha.com

Service și garanție

În cazul pierderii plăcuței de identificare încetează orice drept de garanție!

Plăcuța de identificare o găsiți pe capacul frontal al becului cu LED.

Departamentul de relații cu clienții

Wiha Werkzeuge GmbH
Obertalstraße 3 – 7
78136 Schonach
GERMANIA

Tel.: +49 77-22 959-0

Fax: +49 77-22 959-160

E-mail: info.de@wiha.com

Pagină web: www.wiha.com

Date tehnice

Acumulator cu Li-Ion		Emisii		Încărcător	
Cod articol	599001	Nivel de presiune acustică*	< 70 dB(A) < 2,5 m/s ²	Cod articol	599002
Număr comandă	41914	Nivel de vibrații**		Număr comandă	41915
Tensiune nominală/capacitate	3,7/1,5 V/Ah			Durata de încărcare	75 min.
Numărul celulelor de acumulator	1			Clasa de protecție	2
Durata maximă de funcționare după fiecare caz de înfiletare	cca. 400 de înșurubări			Tensiune de rețea	100 – 240 V
speedE® II					
Cuplu maxim	0,45/1,0 Nm	Lungime x lățime (fără slimBit)	147 x 39 mm	Greutate (fără acumulator cu Li-Ion și slimBit)	177 g
Cuplu minim	0,3/0,5 Nm	Lungime x lățime (cu slimBit)	202 x 39 mm	Greutate (cu acumulator cu Li-Ion)	212 g
Clasă de protecție	IP54	Tensiune nominală	3,6 V		
Turație la ralanti	280 min ⁻¹				

* Valorile măsurate pentru zgomot sunt calculate conform normei EN 62841-2-2. Nivelul de presiune acustică ponderat în A al unelei electrice este de obicei mai redus de 70 dB(A). Nesiguranță K=3 dB. Nivelul de zgomot pe parcursul efectuării lucrărilor poate depăși limita de 80 dB(A). Purați protecție auditivă! Valorile totale de oscilație ah (suma vectorială obținută pe trei direcții) și nesiguranța K sunt calculate conform EN 62841-2-2: șuruburi: ah<2,5 m/s², K=1,5 m/s².

** Nivelul de vibrații și valoarea emisiilor de zgomot au fost măsurate conform unei proceduri normale și pot fi utilizate pentru compararea uneltelor electrice între ele.

Valoarea poate fi utilizată pentru o evaluare preliminară a expunerii la vibrații. Nivelul de vibrații și valoarea emisiilor de zgomot pot diferi însă dacă unealta electrică este folosită pentru alte scopuri, cu unelte electrice diferite sau în contextul unei întrețineri insuficiente. Această situație poate conduce la o creștere semnificativă a expunerii la vibrații pe parcursul întregului interval de efectuare a lucrărilor.

Pentru o evaluare exactă a expunerii la vibrații trebuie luate în calcul și intervalele pe parcursul cărora echipamentul este oprit sau în care funcționează, dar nu este folosit în mod efectiv. Acest demers poate reduce semnificativ expunerea la vibrații pe parcursul întregului interval de efectuare a lucrărilor. Stipulați măsuri suplimentare de siguranță pentru protecția operatorului împotriva efectului vibrațiilor.

De exemplu: întreținerea unelei și a sculelor electrice, menținerea în stare caldă a mâinilor, organizarea proceselor de lucru.

O ovom uputstvu	126
Simboli u ovom uputstvu	126
Pregled	126
Isporuka	126
Legenda za grafički pregled	126
Simboli na vašem uređaju speedE® II	126
Za vašu bezbednost	127
Namenska upotreba	127
Preostale opasnosti	127
CE izjava o usklađenosti	129
Rukovanje	130
Punjenje i stavljanje litijum-jonske baterije	130
Uključivanje i isključivanje LED lampe	130
Postavljanje slimBit bita	130
Zavrtnje i odvrtnje zavrtnjeva	131
Nakon upotrebe	131
Nega	131
Nošenje i transport	131
Odlaganje na otpad	131
Održavanje i otklanjanje kvarova	132
Servis i garancija	132
Tehnički podaci	132

O ovom uputstvu

Originalno uputstvo za upotrebu
Ovo uputstvo omogućuje sigurno i efikasno rukovanje električnim odvijačem „speedE® II“. Sačuvajte ovo uputstvo za kasniju upotrebu! Pročitajte ovo uputstvo pre početka svih radova. Preduslov za bezbedan rad jeste pridržavanje svih bezbednosnih napomena i smernica za rukovanje u ovom uputstvu. Pridržavajte se lokalnih smernica za sprečavanje nezgoda i opštih bezbednosnih napomena za oblast korišćenja odvijača speedE® II.

Ovo uputstvo je zaštićeno Zakonom o autorskim pravima. Prosleđivanje ovog uputstva trećim licima, umnožavanje na bilo koji način i u bilo kom obliku – u celini ili njegovih delova – kao i upotreba i/ili saopštavanje sadržaja nije dozvoljeno bez pisanog odobrenja kompanije Wiha Werkzeuge GmbH, u nastavku teksta „proizvođač“, osim za interne potrebe. Kršenja ovih zabrana obavezuju na nadoknadu štete. Proizvođač zadržava pravo na dodatne zahteve.

© Wiha Werkzeuge GmbH

Simboli u ovom uputstvu

UPOZORENJE!



Ova kombinacija simbola i signalne reči ukazuje na mogućnost opasne situacije koja može izazvati smrt ili teške povrede ukoliko se ne izbegne.

ZAŠTITA ŽIVOTNE SREDINE!



Ova kombinacija simbola i signalne reči ukazuje na moguću opasnost po životnu sredinu.

INFORMACIJE!



Ovaj simbol ističe korisne savete i preporuke, kao i informacije za efikasan i nesmetan rad.

Isporuka

- speedE® II
- Punjač sa USB utikačem (41915)
- 2x litijum-jonske baterije (41914) sa po jednom baterijskom ćelijom
- Uputstvo za punjač
- SL3.5 slimBit, crveni
- SL/PZ2 Power slimBit, žuti

Legenda za grafički pregled

- | | | | |
|---|---|---|--|
| 1 | Kapica za zatvaranje | 5 | SL3.5 slimBit, crveni |
| 2 | Drška odvijača | 6 | SL/PZ2 Power slimBit, žuti |
| 3 | Power prekidač
MAX = Power režim rada
MIN = Režim za zaštitu materijala | 7 | LED lampa |
| 4 | Prihvat za bitove od 6 mm (slimVario sistem) | 8 | Prstenasti prekidač (može da se okreće ulevo i udesno) |
| | | 9 | Litijum-jonska baterija (41914) |

Simboli na vašem uređaju speedE® II

Pročitajte uputstvo!



Ovaj simbol ukazuje na savet da pročitate uputstvo.

Orijentacija baterije



Oznaka orijentacije baterije nalazi se na dnu u unutrašnjosti pregrade za bateriju. Oznaka orijentacije baterije pokazuje kako treba da ubacite bateriju.

Simboli i oznake na bitu

slim je integrirana izolacija bita. Izolaciona plastika se ne nanosi, već se integriše u bit. Tako ćete dostizati i duboke zavrtnje sa malim prečnikom.

slimBit je ispitan na 10.000 volti i odobren je od strane eksterne ispitne ustanove u okviru Udruženja nemačkih elektroinženjera za rad do 1000 volti.



Namenska upotreba

Električni odvijač speedE® II namenjen je isključivo za zavrtnje metričkih zavrtnjeva u unapred izbušene materijale i njihovo pritezanje, odnosno za odvrtnje zavrtnjeva i njihovo vađenje. Električna podrška za zavrtnje i odvrtnje olakšava korisniku rad sa zavrtnjima. Dozvoljeno je isključivo korišćenje slimBit bitova proizvođača. Pri tome morate da vodite računa o ispravnom korišćenju tipova glava zavrtnjeva.



LED lampa odvijača speedE® II može da se koristi kao džepna lampa.

Pogrešna upotreba

Svaka upotreba koja izlazi iz okvira namenske upotrebe, odnosno upotreba u neke druge svrhe smatra se pogrešnom upotrebom.

Naročito obratite pažnju na sledeće stavke:

- Električno isključivanje motora ne koristite kao alat za obrtni moment.
- Ne koristite odvijač speedE® II za podizanje niti kao dleto.
- Ne udarajte po kapici za zatvaranje ①.
- Ne zagrevajte niti deformišite litijum-jonsku bateriju.
- speedE® II nije namenjen za neprekidni rad.

Preostale opasnosti

UPOZORENJE! Pročitajte sve bezbednosne napomene, smernice, slike i tehničke podatke koji dolaze uz ovaj električni alat. Propusti u pridržavanju uputstava u nastavku mogu da izazovu električni udar, požar i/ili teške povrede. **Sačuvajte sve bezbednosne napomene i smernice za buduću upotrebu.**

Bezbednost na radnom mestu

- Održavajte radni prostor čistim i dobro osvetljenim. Nered ili neosvetljeni radni prostor mogu da dovedu do nezgoda.
- Ne koristite električni alat u okruženjima u kojima postoji opasnost od eksplozije, niti u okruženjima u kojima se nalaze zapaljive tečnosti, gasovi ili prašine. Električni alati stvaraju varnice koje mogu da zapale prašinu ili isparenja.

- Deca i druge osobe moraju da budu na bezbednom odstojanju dok koriste električni alat. U slučaju odvrtačenja pažnje možete da izgubite kontrolu nad električnim alatom.

Električna bezbednost

- Priključni utikač punjača mora da odgovara utičnici. Utikač ne sme da se modifikuje ni na koji način. Ne koristite utikač adaptera. Nemodifikovani utikači i odgovarajuće utičnice smanjuju rizik od električnog udara.
- Izbegavajte telesni kontakt sa uzemljenim površinama kao što su površine cevi, grejača, šporeta i frižidera. Postoji veći rizik od električnog udara kada je vaše telo uzemljeno.
- Zaštitite električni alat od kiše ili vlage. Prodiranje vode u električni alat povećava rizik od električnog udara.
- Ne koristite priključni vod punjača u neadekvatne svrhe, npr. za nošenje električnog alata, kačenje ili izvlačenje utikača iz utičnice. Držite priključni vod dalje od toplote, ulja, oštih ivica ili pokretnih delova. Oštećeni ili umotani priključni vodovi povećavaju rizik od električnog udara.

Bezbednost osoba

- Budite pažljivi, vodite računa o tome što radite, i razumno obavljajte radove električnim alatom. Ne koristite električni alat kada ste umorni niti kada ste pod uticajem droga, alkohola ili lekova. Momenat nepažnje tokom upotrebe električnog alata može imati za posledicu ozbiljne povrede.
- Nosite ličnu zaštitnu opremu i uvek zaštitne naočare. Nošenje lične zaštitne opreme, kao što su maska za prašinu, neklizajuća zaštitna obuća, zaštitna kaciga ili zaštita za sluh, u zavisnosti od vrste i korišćenja električnog alata, smanjuje rizik od povreda.
- Sprečite slučajno puštanje u rad. Uverite se da je električna podrška za zavrtnje i odvrtnje zaustavljena pre nego što izvadite bateriju ili nosite električni alat.

ZA VAŠU BEZBEDNOST

Ako prilikom nošenja električnog alata držite prst na prstenastom prekidaču, to može da izazove nezgode.

- Udaljite alat za podešavanje ili ključeve pre nego što uključite električni alat. Alat ili ključ koji se nalazi u rotirajućem delu električnog alata može da izazove povrede.
- Izbegavajte abnormalan stav tela. Vodite računa o stabilnosti i u svakom trenutku održavajte ravnotežu. Tako ćete moći bolje da kontrolišete električni alat u neočekivanim situacijama.
- Nosite odgovarajuću odeću. Ne nosite široku odeću niti nakit. Držite kosu i odeću dalje od pokretnih delova. Pokretni delovi mogu da uhvate širu odeću, nakit ili dugu kosu.
- Ne upuštajte se u lažni osećaj bezbednosti niti zanemarujte bezbednosna pravila za električni alat, čak ni kada ste upoznati sa električnim alatom nakon mnogobrojnog korišćenja. Nepažljivo rukovanje može u deliću sekunde da izazove teške povrede.

Korišćenje električnog alata i rukovanje njime

- Ne preopterećujte električni alat. Koristite predviđeni električni alat za svoj posao. Uz odgovarajući električni alat radićete bolje i bezbednije u navedenom opsegu snage.
- Ne koristite električni alat čiji je prekidač oštećen. Električni alat koji se više ne može uključiti ili isključiti predstavlja opasnost i mora da se popravi.
- Izvadite bateriju pre nego što zamenite delove alata ili odložite električni alat. Ove mere predostrožnosti sprečavaju slučajno pokretanje električnog alata.
- Čuvajte nekorišćene električne alate izvan dečjeg domašaja. Ne dozvolite da električni alat koriste osobe koje nisu upoznate sa njim ili nisu pročitale ova uputstva. Električni alati su opasni kada ih koriste neiskusne osobe.

- Pažljivo negujte električne i usadne alate. Proverite da li pokretni delovi funkcionišu bez smetnji i da li se zaglavljaju, kao i da li su delovi polomljeni ili oštećeni tako da je pogoršana funkcija električnog alata. Pre korišćenja električnog alata popravite oštećene delove. Uzrok mnogih nezgoda jesu loše održavani električni alati.
- Koristite električni alat, dodatnu opremu, usadne alate itd. u skladu sa ovim uputstvima. Uzmite pritom u obzir uslove rada i posao koji obavljate. Korišćenje električnih alata u svrhe drugačije od predviđenih može da izazove opasne situacije.
- Održavajte drške i površine za hvatanje suvim i čistim i očistite ih od ulja i masnoće. Klizave drške i površine za hvatanje onemogućuju bezbedno rukovanje i kontrolisanje električnog alata u nepredviđenim situacijama.
- Držite električni alat za izolovane površine za hvatanje kada obavljate radove tokom kojih zavrtnj može da naiđe na skrivene strujne vodove. Kontakt zavrtnja sa vodom pod naponom može da sprovede napon i do metalnih delova uređaja i izazove električni udar. slimBit je odobren od strane eksterne ispitne ustanove u okviru Udruženja nemačkih elektroinženjera za rad do 1000 volti.

Korišćenje baterije i rukovanje njome

- Punite baterije samo punjačima koje preporučuje proizvođač. Ako koristite punjač koji je namenjen za određeni tip punjača za punjenje drugih tipova baterija, postoji opasnost od požara.
- Koristite samo predviđene baterije u električnim alatima. Upotreba drugih baterija može da izazove povrede i opasnost od požara.
- Držite nekorišćenu bateriju dalje od spajalica, novčića, ključeva, eksera, zavrtnjeva i drugih malih metalnih predmeta koji mogu da izazovu premošćavanje kontakata. Kratak spoj između kontakata baterije može da ima za posledicu opekotine ili požar.

- U slučaju pogrešnog načina korišćenja može da iscuri tečnost iz baterije. Izbegavajte kontakt sa njom. Ispirite tečnost vodom ukoliko dođe do slučajnog kontakta. Ako tečnost dospje u oči, dodatno potražite lekarsku pomoć. Iscurila tečnost baterije može da izazove iritacije na koži ili opekotine.
- Ne koristite oštećenu ili modifikovanu bateriju. Oštećene ili modifikovane baterije mogu da se ponašaju neočekivano i da izazovu požar, eksploziju ili opasnost od povreda.
- Ne izlažite bateriju otvorenom plamenu niti previsokim temperaturama. Otvoreni plamen ili temperature preko 130 °C mogu da izazovu eksploziju.
- Pridržavajte se svih smernica za punjenje i nikada ne punite bateriju niti električni alat izvan opsega temperature koji je naveden u uputstvu (0–40 °C). Pogrešno punjenje ili punjenje izvan dozvoljenog opsega temperature može da uništi bateriju i poveća opasnost od požara.

Bezbednosne napomene za punjače

- Zaštitite punjač od kiše ili vlage. Prodiranje vode u punjač povećava rizik od električnog udara.
- Litijum-jonske baterije Wiha puniti na vrednostima napona koje su navedene u tehničkim podacima. U suprotnom postoji opasnost od požara i eksplozije.
- Redovno čistite punjač. Prljavština izaziva opasnost od električnog udara.
- Pre svakog korišćenja proverite punjač, kabl i utikač. Ako pronađete oštećenja na punjaču, nemojte da ga koristite. Ne otvarajte punjač samostalno i popravke prepustite isključivo kvalifikovanim stručnjacima koji će koristiti isključivo originalne rezervne delove. Oštećeni punjači, kablovi i utikači povećavaju rizik od električnog udara.
- Ne koristite punjač na lako zapaljivoj podlozi (npr. na papiru, tkanini itd.) odnosno u zapaljivom okruženju. Usled zagrevanja punjača koje nastaje prilikom punjenja, postoji opasnost od požara.

- Motrite na decu. Tako ćete osigurati da se deca ne igraju punjačem.
- Deca i osobe koje zbog svojih fizičkih, čulnih ili duševnih sposobnosti, odnosno svog neiskustva ili neznanja nisu u stanju da bezbedno rukuju punjačem, ne smeju da koriste ovaj punjač bez nadzora ili instrukcija odgovorne osobe. U suprotnom postoji opasnost od neispravnog rukovanja i povreda.

Servis

- Popravke električnog alata prepustite isključivo kvalifikovanim stručnjacima koji će koristiti isključivo originalne rezervne delove. Tako ćete osigurati da bezbednost električnog alata ostane očuvana.
- Nikada ne održavajte oštećene baterije. Svako održavanje baterija treba da obavljaju isključivo proizvođač ili ovlašćeni korisnički servisi.

CE izjava o usklađenosti

Izjavljujemo pod potpunom odgovornošću da je proizvod opisan u odeljku „Tehnički podaci“ u skladu sa sledećim standardima i direktivama: EN 62841-1:2015, EN 62841-2-2:2014 i EN 60335-1:2012, EN 60335-2-29:2019 prema odredbama direktiva 2011/65/EU, 2014/35/EU, 2014/30/EU, 2006/42/EG.

Tehničku dokumentaciju (2006/42/EZ) možete da pronađete na adresi: Wiha Werkzeuge GmbH
Obertalstraße 3 – 7
78136 Schonach
NEMAČKA

Vilhelm Han



Rukovodilac/direktor
Šonah, 29.11.2019.

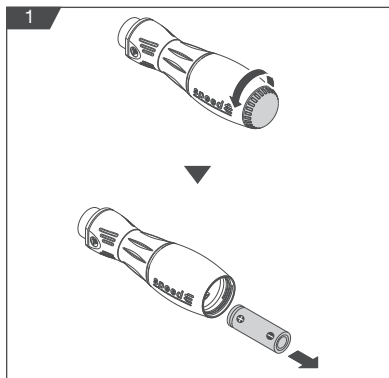
Punjenje i stavljanje litijum-jonske baterije



Koristite samo isporučeni punjač (41915) i litijum-jonsku bateriju (41914). Punitre bateriju na okolnim temperaturama 0–40 °C.



Litijum-jonske baterije se isporučuju u delimično napunjenom stanju! Pre prve upotrebe napunite litijum-jonsku bateriju do kraja pomoću isporučenog punjača. Litijum-jonska baterija je zaštićena od dubokog pražnjenja tokom rada. Kada se isprazni litijum-jonska baterija, odvijać speedE® II se isključuje putem zaštitnog prekidača i električna podrška za odvrtnje i zavrtnje više se ne pomena.



1. Okrećite kapicu za zatvaranje ① u smeru suprotnom od smera kretanja kazaljke na satu (sl. 1).
2. Izvadite litijum-jonsku bateriju ⑨ (sl. 1).

i Treperenje LED lampe ukazuje na nizak nivo napunjenosti (< 20%). Električna podrška za odvrtnje i zavrtnje funkcioniše do nivoa napunjenosti od 20%. Nakon toga, odvijać speedE® II možete da koristite i dalje bez električne podrške za odvrtnje i zavrtnje.

3. Stavite praznu litijum-jonsku bateriju u isporučeni punjač i povežite punjač preko USB interfejsa sa napajanjem.

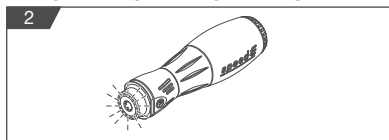
i Indikator stanja punjenja na punjaču svetli kratko crveno, a zatim kratko zeleno. Tako se pokazuje da je punjač funkcionalan. Tokom punjenja, indikator stanja punjenja svetli crveno. Kada je litijum-jonska baterija napunjena, indikator stanja punjenja svetli zeleno.



4. Ubacite napunjenu litijum-jonsku bateriju u dršku odvijaća ②.
5. Okrećite kapicu za zatvaranje u smeru kretanja kazaljke na satu.

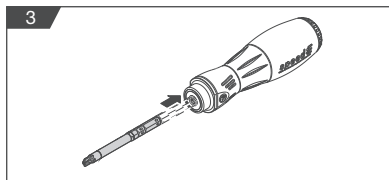
i Obratite pažnju na polaritet litijum-jonske baterije! Oznaka orijentacije baterije nalazi se na dnu u unutrašnjosti pregrade za bateriju.

Uključivanje i isključivanje LED lampe



1. Okrenite prstenasti prekidač ⑧.
LED lampica ⑦ svetli 5 s (sl. 2) a zatim se automatski isključuje.
- !** Ne gledajte direktno u LED lampicu.
- i** Ako okrenete prstenasti prekidač samo malo, moguće je uključivanje LED lampe.

Postavljanje slimBit bita

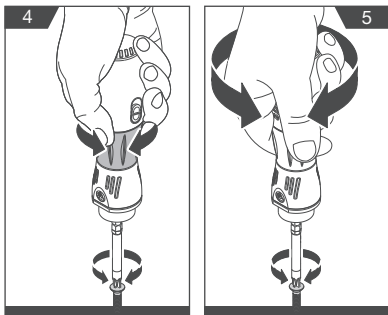


1. Izvucite slimBit. Budući da slimBit nije posebno blokiran, on može da se izvadi savladavanjem otpora stezaljki.
! Koristite samo ugrađeni Wiha slimVario sistem sa prihvatom od 6 mm koji je ispitalo Udruženje nemačkih elektroinženjera (VDE)!
2. Ubacujte slimBit ⑤ + ⑥ u ispravnom položaju u prihvat za bitove ④ (sl. 3) sve dok ne začujete kratko škljocanje. Bit je pomoću stezaljke u prihvat za bitove spojen sa drškom odvijaća ②.

Zavrtnje i odvrtnje zavrtnjeva



Koristite odvijač speedE® II na okolnim temperaturama 0–40 °C.



1. Postavite odvijač speedE® II na glavu zavrtnja.
2. Gurnite Power prekidač (3) kako biste birali između dva nivoa obrtnog momenta:

MAX = Power režim; preporučeni Bit: Power slimBit, žuti

MIN = režim za zaštitu materijala; preporučeni bit: slimBit, crveni

i Kada se odvijač speedE® II nalazi u Power režimu, to će se prikazivati kratkim treperenjem LED lampe prilikom okretanja prstenastog prekidača.

3. Pokrenite električnu podršku za odvrtnje i zavrtnje tako što ćete okrenuti prstenasti prekidač (8) (sl. 4).
Okrećite prstenasti prekidač udesno kako biste uvrtili zavrtnj.
Okrećite prstenasti prekidač ulevo kako biste odvrnuli zavrtnj.

Nega

Redovno čistite speedE® II tako što ćete ga brisati blago navlaženom krpom. Održavajte površine za hvatanje suvim, čistim i očišćenim od ulja i masnoće. Redovno proveravajte da li pokretni delovi odvijača speedE® II funkcionišu besprekorno, da li zaglavljuju, da li su slomljeni ili oštećeni.

Nošenje i transport

Izvadite litijum-jonsku bateriju pre svih radova na odvijaču speedE® II (npr. nega) kao i prilikom njegovog transporta i skladištenja.



Uverite se da je podrška za odvrtnje i zavrtnje zaustavljena pre nego što izvadite litijum-jonsku bateriju ili nosite speedE® II.

Isporučene litijum-jonske baterije podležu zahtevima Zakona o opasnom teretu. Korisnik može da prevozi litijum-jonske baterije u drumskom saobraćaju bez dodatnih obaveza.

Prilikom slanja od strane trećeg lica treba posebno obratiti pažnju na zahteve po pitanju ambalaže i oznake. Potražite savet od stručnjaka za opasan teret prilikom pripreme pošiljke.

Odlaganje na otpad



Opasnost po životnu sredinu usled pogrešnog odlaganja na otpad!

Usled pogrešnog odlaganja na otpad mogu da nastanu opasnosti po životnu sredinu.

- Izvadite litijum-jonsku bateriju (pogledajte poglavlje „Punjenje i postavljanje litijum-jonske baterije“ na stranici 10) pre nego što odložite svoj odvijač speedE® II na otpad.
- Nikada ne odlažite litijum-jonsku bateriju i odvijač speedE® II u ostali otpad.
- Odnosite električni otpad i komponente elektronike u ovlašćene centre specijalizovane za taj tip otpada.
- U slučaju nedoumica potražite savet za ekološko odlaganje na otpad od lokalnih organa za zaštitu životne sredine ili specijalizovanih servisa za odlaganje otpada.



Održavanje i otklanjanje kvarova

speedE® II ne zahteva održavanje i ne mora da se podmazuje. Kada odvijač speedE® II više ne bude funkcionalan, obratite se ovlašćenom korisničkom servisu kompanije Wiha – Elektrowerkzeuge.

Pre korišćenja električnog alata popravite oštećene delove.

Ne otklanjajte kvarove samostalno!

Prilikom svih upita i narudžbina rezervnih delova navedite broj artikla koji piše na natpisnoj pločici vašeg odvijača speedE® II.

Informacije o popravci i održavanju odvijača speedE® II, nacрте rastavljenog uređaja i rezervne delove možete da pronađete na adresi: www.wiha.com

Servis i garancija

U slučaju gubitka natpisne pločice gubite pravo na bilo kakvu garanciju! Natpisna pločica se nalazi na prednjem poklopcu kod LED lampe.

Korisnički servis

Wiha Werkzeuge GmbH
Obertalstraße 3 – 7
78136 Schonach
NEMAČKA

Tel.: +49 77-22 959-0
Faks: +49 77-22 959-160
E-pošta: info.de@wiha.com
Veb stranica: www.wiha.com

Tehnički podaci

Litijum-jonska baterija		Emisije		Punjač	
Broj artikla	599001	Nivo zvučnog pritiska*	< 70 dB(A)	Broj artikla	599002
Broj narudžbine	41914	Nivo vibracija**	< 2,5 m/s ²	Broj narudžbine	41915
Nominalni napon/kapacitet	3,7/1,5 V/Ah			Vreme punjenja	75 min
Broj baterijskih ćelija	1			Klasa zaštite	2
Maks. vreme rada u zavisnosti od tipa zavrtnja	oko 400 zavrtnja/ odvrtanja			Mrežni napon	100 – 240 V
speedE® II					
Obrtni moment, tvrd	0,45/1,0 Nm	Dužina x širina (bez slimBit bita)	147 x 39 mm	Težina (bez litijum-jonske baterije i slimBit bita)	177 g
Obrtni moment, mek	0,3/0,5 Nm	Dužina x širina (sa slimBit bitom)	202 x 39 mm	Težina (sa litijum-jonskom baterijom)	212 g
Vrsta zaštite	IP54	Nominalni napon	3,6 V		
Broj obrtaja u praznom hodu	280 min ⁻¹				

* Vrednosti merenja za buku utvrđenu u skladu sa EN 62841-2-2. Nivo zvučnog pritiska električnog alata ocenjen ocenom A je tipično manji od 70 dB(A). Nesigurnost K=3 dB. Nivo buke može tokom rada da premaši 80 dB(A). Nosite zaštitu za sluhi! Ukupne vrednosti vibracija ah (vektorski zbir tri smeri) i nesigurnost K utvrđeni u skladu sa EN 62841-2-2: Zavrtnji: ah<2,5 m/s², K=1,5 m/s².

** Nivo vibracija i vrednost emisije buke izmereni su prema standardizovanom postupku merenja i mogu da se koriste za međusobno poređenje električnih alata.

Vrednost je pogodna za preliminarnu procenu količine vibracija. Nivo vibracija i vrednost emisije buke mogu da odstupaju ako se električni alat koristi u druge svrhe sa neadekvatnim usadnim alatima ili ako se ne održava dovoljno. To može znatno da poveća količinu vibracija tokom celog perioda rada.

Za tačnu procenu količine vibracija morate da uzmete u obzir periode u kojima je uređaj isključen ili radi, ali nije u upotrebi. To može znatno da smanji količinu vibracija tokom celog perioda rada. Utvrdite dodatne bezbednosne mere za zaštitu rukovalaca od dejstva vibracija.

Na primer: održavanje električnog alata i usadnih alata, zagrevanje šaka, organizacija radnih procesa.

Bu kılavuz hakkında	134
Bu kılavuzda kullanılan semboller	134
Genel bakış	134
Teslimat kapsamı	134
Genel bakış şekli içerik açıklaması	134
speedE® II elektrikli tornavida üzerindeki semboller	134
Kullanıcının güvenliği	135
Talimatlara uygun kullanım	135
Arta kalan riskler	135
CE uygunluk beyanı	137
Kullanım	138
Lityum iyon akünün şarj edilmesi ve takılması	138
LED lambanın açılması ve kapatılması	138
slimBit ucunun yerleştirilmesi	138
Vidaların vidalanması ve delikten çıkarılması	139
Kullanım sonrası	139
Periyodik bakım	139
Taşınması ve depolanması	139
İmha edilmesi	139
Bakım ve hataların giderilmesi	140
Servis ve garanti	140
Teknik veriler	140

Bu kılavuz hakkında

Orijinal işletim kılavuzu

Bu kılavuz, "speedE® II" elektrikli tornavidanın güvenli ve verimli bir şekilde kullanılmasını sağlamaktadır. Gerekliğinde daha sonra başvurmak üzere kılavuzu saklayın! Her türlü çalışmaya başlamadan önce kılavuzu okuyun. Ürünün güvenli bir şekilde kullanılması için bu kılavuzdaki güvenlik uyarılarına ve işlem talimatlarına uyulması gerekmektedir. Yerel kazaların önlenmesine dair yönetmeliklere ve speedE® II elektrikli tornavidanın kullanım alanı için geçerli genel güvenlik kurallarına uyun.

Bu kılavuz telif hakları ile korunmaktadır.

Firma içi amaçlar doğrultusunda olmadığı sürece bu kılavuzun üçüncü şahıslara verilmesi, bir kısmının veya tamamının herhangi bir şekilde çoğaltılması ve kopyalanması ve de içeriğinin kullanılması ve/veya yayınlanması, Wiha Werkzeuge GmbH firmasının (bundan böyle "Üretici" olarak adlandırılacaktır) yazılı izni olmaksızın yasaktır. Aykırı davranışlar maddi tazminat yükümlülüğüne yol açar. Üretici, bu konuda başka taleplerde bulunma hakkını saklı tutar.

© Wiha Werkzeuge GmbH

Bu kılavuzda kullanılan semboller



UYARI!

Bu sembol ve uyarı sözcüğü kombinasyonu, önlenemediği takdirde ölüme veya ağır derecede yaralanmaya yol açabilecek olası tehlikeli duruma dikkat çeker.



ÇEVRE KORUMASI!

Bu sembol ve uyarı sözcüğü kombinasyonu, çevre için olası tehlikelere dikkat çeker.



BİLGİ!

Bu sembol, verimli ve arızasız işletim için faydalı ipuçlarının ve önerilerin ve de bilgilerin sunulduğu metinleri vurgular.

Teslimat kapsamı

- speedE® II
- USB soketli şarj cihazı (41915)
- Her biri birer akü hücreesine sahip 2 adet lityum iyon akü (41914)
- Şarj cihazının kılavuzu
- SL3.5 slimBit, kırmızı
- SL/PZ2 Power slimBit, sarı

Genel bakış şekli içerik açıklaması

- | | | | |
|---|---|---|---|
| 1 | Dişli kapak | 5 | SL3.5 slimBit, kırmızı |
| 2 | Tornavida sapı | 6 | SL/PZ2 Power slimBit, sarı |
| 3 | Güç şalteri
MAX = Güçlü mod
MIN = Malzeme koruma modu | 7 | LED lamba |
| 4 | 6 mm Bits uç yuvası
(slimVario sistemi) | 8 | Halka şalter (sol ve sağ tarafa doğru döndürülebilir) |
| | | 9 | Lityum iyon akü (41914) |

speedE® II elektrikli tornavida üzerindeki semboller



Kılavuzu okuyun!

Bu sembol, birlikte teslim edilen kılavuzun okunması gerektiğini belirtir.



Akü yerleştirme yönü

Akü yerleştirme yönü işareti, akü bölmesinin iç kısmında tabanda yer almaktadır. Akü yerleştirme yönü işareti, akünün kutupları ile hangi yönde yerleştirilmesi gerektiğini gösterir.

Bits uçları üzerindeki semboller ve adlandırmalar

slim

slim, bits ucunun entegre yalıtımdır. Yalıtıcı plastik bits ucunun üzerine sonradan takılmaz, aksine bits ucuna entegre edilir. Böylece oldukça derinde yer alan küçük çaplı vidalara kolaylıkla ulaşabilirsiniz.



slimBit ucu, 10.000 Volt gerilim değerleri ile test edilip, bağımsız VDE test kuruluşu tarafından en fazla 1.000 Volt gerilime kadar çalışma faaliyetleri için onaylanmıştır.

Talimatlara uygun kullanım

speedE® II elektrikli tornavida, sadece metrik vidaların önceden delik açılmış malzemelere vidalanması ve sıkılması veya vidaların deliklerden çıkarılması ve çözülmesi için tasarlanmıştır. Elektrikli vidalama desteği sayesinde kullanıcının vidalama işlemi oldukça kolaylaştırılmaktadır. Bu elektrikli tornavida ile sadece üreticinin slimBit uçları kullanılabilir ve aynı zamanda doğru vida başı tiplerinin kullanılmasına dikkat edilmelidir.

speedE® II elektrikli tornavidanın LED lambası el feneri olarak kullanılabilir.



Hatalı kullanım şekli

Talimatlara uygun olmayan veya farklı amaçlı her türlü kullanım şekli hatalı kullanım olarak kabul edilir.

Özellikle dikkate alınması gereken hususlar:

- Motorun elektrik kapatmasını tork aleti amacıyla kullanmayın.
- speedE® II elektrikli tornavidayı herhangi bir şeyi kaldırmak veya keski amacıyla kullanmayın.
- Dişli kapak (1) üzerine vurmeyin.
- Lityum iyon aküyü ısıtmayın veya deforme etmeyin.
- speedE® II, kesintisiz çalışma için uygun değildir.

Arta kalan riskler



UYARI! Bu elektrikli aletle birlikte verilen tüm güvenlik uyarılarını, talimatları, resimleri ve teknik verileri okuyun. Aşağıda sunulan talimatlara uyma konusundaki ihmallere elektrik çarpmasına, yangına ve/veya ağır derecede yaralanmalara yol açabilir. **Tüm güvenlik uyarılarını ve talimatları daha sonra başvurmak üzere saklayın.**

Çalışma yeri güvenliği

- Çalışma yerinizi temiz tutun ve iyi aydınlatın. Dağınıklık veya aydınlatılmamış çalışma yerleri kazalara yol açabilir.
- Elektrikli aletle, yanıcı sıvıların, gazların veya tozların bulunduğu patlama tehlikesi olan ortamda çalışmayın. Elektrikli aletler, tozu veya buharları tutuşturabilen kıvılcımlar oluşturur.

- Elektrikli aleti kullanırken çocukları ve diğer kişileri uzak tutun. Dikkatiniz dağıldığında elektrikli aletin kontrolünü kaybedebilirsiniz.

Elektrik güvenliği

- Şarj cihazının bağlantı fişi elektrik prizine uygun olmalıdır. Fişin değiştirilmesine veya fişin üzerinde değişiklik yapılmasına müsaade edilmez. Adaptör fişi kullanmayın. Değişiklik yapılmamış fişler ve uygun elektrik prizleri, elektrik çarpmaya tehlikesini azaltır.
- Borular, kaloriferler, ocaklar ve buzdolapları gibi topraklamalı yüzeylere vücudunuz ile temas etmekten kaçınınız. Vücudunuz topraklamaya maruz kaldığında yüksek derecede elektrik çarpmaya tehlikesi vardır.
- Elektrikli aletleri yağmurdan ve ıslaklıktan uzak tutun. Elektrikli aletin içine suyun sızması elektrik çarpmaya tehlikesini artırır.
- Şarj cihazının bağlantı kablosunu, örneğin elektrikli aleti taşımak, bir yere asmak veya fişi elektrik prizinden çekmek gibi farklı amaçlar için kullanmayın. Bağlantı kablosunu ısıdan, yağlardan, keskin kenarlardan veya hareketli parçalardan uzak tutun. Hasarlı veya dolanmış bağlantı kabloları, elektrik çarpmaya tehlikesini yükseltmektedir.

İnsan güvenliği

- Dikkatli olun, ne yaptığınıza dikkat edin ve elektrikli aletle dikkatli bir şekilde çalışın. Yorgunken veya alkol, uyuşturucu veya ilaçların etkisi altındayken elektrikli aleti kullanmayın. Elektrikli aleti kullanırken bir anlık dikkatsizlik ciddi yaralanmalara yol açabilir.
- Kişisel koruyucu donanım kullanın ve her zaman bir koruyucu gözlük takın. Elektrikli aletin türüne ve kullanım şekline göre toz maskesi, kaymayı önleyici eldivenler, baret veya işitme koruması gibi kişisel koruyucu donanımın kullanılması yaralanma riskini azaltır.
- Elektrikli aletin yanlışlıkla çalışmaya başlamasını önleyin.

KULLANICININ GÜVENLİĞİ

Aküyü çıkarmadan veya elektrikli aleti taşımadan önce, elektrikli vidalama desteğinin tamamen durmuş olduğundan emin olun. Elektrikli aleti taşıırken parmağınız halka şalterin üzerinde olursa, kazalara neden olabilirsiniz.

- Elektrikli aleti çalıştırmadan önce ayarlama aletlerini veya sıkma anahtarını çıkarın. Elektrikli aletin dönen parçasında bulunan bir alet veya anahtar yaralanmalara yol açabilir.
- Elverişsiz vücut duruşlarından kaçının. Sağlam durun ve her zaman dengede durun. Bu sayede elektrikli aleti beklenmedik durumlarda daha iyi kontrol edebilirsiniz.
- Uygun kıyafet giyin. Bol kıyafet giymeyin veya takı takmayın. Saçlarınızı ve kıyafetinizi hareket eden parçalardan uzak tutun. Bol kıyafet, takı veya uzun saçlar hareket eden parçalara kapılabilir.
- Elektrikli aleti birçok kez kullandıktan sonra iyice alışmış olsanız bile tehlikeden uzak olduğunuzu düşünmeyin ve elektrikli aletlerle ilgili güvenlik kurallarını ihlal etmeyin. Dikkatsiz hareket, saniyeler içerisinde ciddi yaralanmalara yol açabilir.

Elektrikli aletin kullanılması ve elektrikli alet ile ilgili uygulamalar

- Elektrikli aleti aşın zorlamayın. İşinize en uygun olan elektrikli aleti kullanın. Uygun elektrikli aletle belirtilen performans aralığında daha iyi ve güvenli çalışırsınız.
- Şalteri arızalı olan elektrikli alet kullanmayın. Artık açılıp kapatılmayan bir elektrikli alet tehlikelidir ve onarılmalıdır.
- Değiştirilebilir alet parçalarını değiştirmeden veya elektrikli aleti uzun süre kullanmayacağınız zaman aküyü çıkarın. Bu tedbir, elektrikli aletin yanlışlıkla çalıştırılmasını önlemektedir.
- Kullanılmayan elektrikli aletleri çocukların erişemeyeceği bir yerde saklayın. Elektrikli alet kullanımına hakim olmayan veya bu talimatları okumamış kişilerin elektrikli aleti kullanımına izin vermeyin. Tecrübesiz kişiler tarafından kullanıldıklarında elektrikli aletler tehlikelidir.

- Elektrikli aletle ve değiştirilebilir alet parçalarının bakımını özenle yapın. Hareketli parçaların kusursuz bir şekilde çalışıp çalışmadığını ve sıkışmadığını, elektrikli aletin fonksiyonu zarar görmeyecek şekilde parçaların kırılmış veya hasar görmüş olup olmadığını kontrol edin. Elektrikli aleti kullanmadan önce hasar görmüş parçaların onarılmasını sağlayın. Birçok kazanın sebebi, bakımı iyi yapılmamış elektrikli aletlerdir.
- Elektrikli aleti, aksesuarları ve değiştirilebilir alet parçalarını vs., bu talimatlarda öngörüldüğü gibi kullanın. Bu bağlamda çalışma koşullarını ve uygulanması gereken faaliyetleri dikkate alın. Elektrikli aletlerin öngörülen kullanım şekline farklı şekilde kullanılması tehlikeli durumlara neden olabilir.
- Sapları ve sap yüzeylerini kuru, temiz ve yağdan ve gresten arındırılmış halde tutun. Kaygan saplar ve sap yüzeyleri elektrikli aletlerin öngörülemez durumlarda güvenli bir şekilde kullanılmasına ve kontrolüne izin vermez.
- Vidanın gizli elektrik kablolarına temas edebileceği çalışmalar uygulama sırasında elektrikli aleti yalıtımlı kulp yüzeylerinden tutun. Vidanın gerilim ileten bir kabloya temas etmesi, metal cihaz parçalarına gerilim yükleyebilir ve bir elektrik çarpmasına neden olabilir. slimBit uc, bağımsız VDE test kuruluşu tarafından en fazla 1.000 Volt gerilime kadar çalışma faaliyetleri için test edilip onaylanmıştır.

Akünün kullanılması ve akü ile ilgili uygulamalar

- Aküleri, sadece üretici tarafından önerilen şarj cihazlarında şarj edin. Belirli tip aküler için uygun olan bir şarj cihazı, farklı tip akülerle kullanıldığında yangın tehlikesi oluşur.
- Elektrikli aletlerde, sadece bunun için öngörülen aküleri kullanın. Farklı tip akülerin kullanılması yaralanmalara ve yangın tehlikesine yol açabilir.
- Kullanılmayan aküyü, kontak uçlarının köprülenmesine neden olabilecek ataş, madeni para, anahtar, çivi, vida veya başka küçük metal cisimlerden uzak tutun. Akü kontaktları arasındaki kısa devre yanıklara ve yangınlara yol açabilir.

- Yanlış kullanım sonucunda aküden sıvı çıkabilir. Bu sıvı ile temas etmekten kaçının. Yanlışlıkla temas edildiğinde, suyla yıkayarak sıvıdan arının. Sıvının gözle temas etmesi halinde, ayrıca derhal tıbbi yardım alınmalıdır. Dışarı sızan akü sıvısı ciltte tahrişlere veya yanıklara neden olabilir.
- Hasarlı veya üzerinde değişiklik yapılmış aküler kullanmayın. Hasarlı veya değiştirilmiş aküler öngörülemeyen tepkiler verebilir ve yangına, patlamaya veya yaralanma tehlikesine neden olabilir.
- Bir aküyü ateşe veya çok yüksek sıcaklıklara maruz bırakmayın. Ateş veya 130 °C üzeri sıcaklıklar patlamaya neden olabilir.
- Şarj etmeyle ilgili tüm talimatlara uyun ve aküyü veya elektrikli aleti, bu kılavuzda sunulan sıcaklık aralığının (0 – 40 °C) haricindeki sıcaklıklarda kesinlikle şarj etmeyin. Yanlış şarj işlemi veya izin verilen sıcaklık aralığının dışında şarj edilmesi aküye zarar verebilir ve yangın tehlikesini artırabilir.

Şarj cihazları için güvenlik uyarıları

- Şarj cihazını yağmurdan ve ıslaklıktan uzak tutun. Şarj cihazının içine suyun sızması elektrik çarpması tehlikesini artırır.
- Wiha lityum iyon akülerini, teknik veriler bölümünde öngörülen gerilimler ile şarj edin. Aksi halde yangın ve patlama tehlikesi vardır.
- Şarj cihazını temiz tutun. Kirlenme durumunda elektrik çarpması tehlikesi oluşur.
- Her kullanımdan önce şarj cihazını, kabloyu ve fişi kontrol edin. Hasar tespit etmeniz halinde şarj cihazınızı kullanmayın. Şarj cihazınızın muhafazasını kendiniz açmayın ve sadece orijinal yedek parçaları kullanımı ile kalifiye uzman personele tamir ettirin. Hasar görmüş şarj cihazları, kablolar ve fişler elektrik çarpması riskini artırır.
- Şarj cihazını kolay tutuşur bir zemin (örneğin kağıt, tekstil ürünleri vs.) üzerinde veya yanıcı bir ortamda çalıştırmayın. Şarj işlemi esnasında şarj cihazının ısınmasından dolayı yangın tehlikesi vardır.

- Çocukları gözetim altında tutun. Böylece çocukların şarj cihazıyla oynamaması sağlanır.
- Fiziksel, duyuşsal ve zihinsel yetenekleri veya tecrübesinin veya bilgisinin olmaması nedeniyle şarj cihazını güvenli bir şekilde kullanamayacak durumda olan çocuklar ve kişiler bu şarj cihazını sorumlu bir kişinin gözetimi ve yönlendirmesi olmaksızın kullanamaz. Aksi halde hatalı kullanım ve yaralanma tehlikesi oluşur.

Servis

- Elektrikli aletinizi, sadece orijinal yedek parçaları kullanımı ile kalifiye uzman personele tamir ettirin. Bu şekilde, elektrikli aletinizin güvenliğinin korunması sağlanır.
- Hasarlı akülerde kesinlikle bakım faaliyeti uygulamayın. Akülerdeki her türlü bakım faaliyeti, sadece üretici veya yetkili müşteri hizmetleri tarafından yapılmalıdır.

CE uygunluk beyanı

Tek sorumlu olarak, "Teknik veriler" bölümünde açıklanan ürünün adı geçen standartlara veya yönetmeliklere uygun olduğunu beyan ediyoruz: EN 62841-1:2015, EN 62841-2-2:2014 ve EN 60335-1:2012, EN 60335-2-29:2019, 2011/65/AB, 2014/35/AB, 2014/30/AB, 2006/42/AT sayılı yönetmelikler.

Teknik dosya (2006/42/AT) için başvuru:

Wiha Werkzeuge GmbH
Obertalstraße 3 – 7
78136 Schonach
GERMANY

Wilhelm Hahn



Genel Müdür/Director
Schonach, 29.11.2019

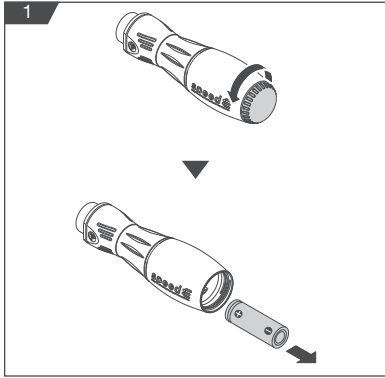
Lityum iyon akünün şarj edilmesi ve takılması



Sadece teslimat kapsamında yer alan şarj cihazını (41915) ve birlikte teslim edilen lityum iyon aküleri (41914) kullanın. Aküyü 0 – 40 °C arası ortam sıcaklıklarında şarj edin.



Lityum iyon akü kısmen şarj edilmiş olarak teslim edilir! İlk kullanımdan önce lityum iyon aküyü, birlikte teslim edilen şarj cihazı ile tamamen şarj edin. Lityum iyon akü, işletim sırasında tamamen deşarj olmaya karşı korumalıdır. Akünün tamamen deşarj olması halinde speedE® II elektrikli tornavida, bir koruma devresi tarafından kapatılır ve elektrikli vidalama desteği hareket etmez.



- Dişli kapağı ① saatin dönme yönünün tersi yönünde çevirerek çıkarın (Şek. 1).
- Lityum iyon aküyü ② çıkarın (Şek. 1).

i LED lambanın yanıp sönmeye aracılığıyla düşük şarj seviyesi (< %20) uyarısı verilir. Elektrikli vidalama desteği %20'lik şarj seviyesine kadar çalışmaya devam eder. Daha düşük şarj seviyesinde, speedE® II elektrikli tornavidayı elektrikli vidalama desteği olmadan kullanmaya devam edebilirsiniz.

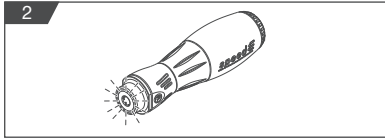
- Boşalan lityum iyon aküyü birlikte teslim edilen şarj cihazına yerleştirin ve şarj cihazını USB arabirimi üzerinden akım kaynağına bağlayın.

i Şarj cihazındaki şarj seviyesi göstergesi kısa süreliğine kırmızı ve ardından yeşil renkte yanar. Bu şekilde, şarj cihazının çalışmaya uygun olduğu gösterilir. Şarj işlemi sırasında şarj seviyesi göstergesi kırmızı renkte yanar. Lityum iyon akü şarj olduğunda, şarj seviyesi göstergesi yeşil renkte yanar.



- Şarj edilen lityum iyon aküyü tornavida sapına ② takın.
- Lityum iyon akünün kutuplarını dikkate alın! Akü yerleştirme yönü işareti, akü bölmesinin iç kısmında tabanda yer almaktadır.
- Dişli kapağı saatin dönme yönünde çevirerek takın.

LED lambanın açılması ve kapatılması

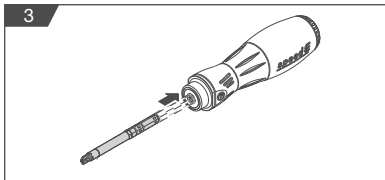


- Halka şalteri ⑧ çevirin.
LED lamba ⑦ 5 saniye yanar (Şek. 2) ve ardından kendiliğinden söner.

! Doğrudan LED lambaya bakmayın.

i Halka şalteri biraz çevirdiğinizde, LED lamba hafif yanabilir.

slimBit ucunun yerleştirilmesi



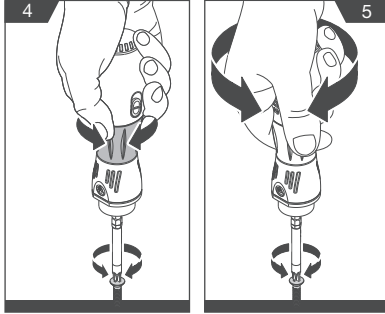
- slimBit ucunu çekerek çıkarın. slimBit ucu özel olarak kilitlemediğinden dolayı, bu uç sıkıştırma direnci aşılarak çıkarılabilir.

! Sadece VDE tarafından test edilip onaylanmış 6 mm yuvalı Wiha slimVario sistemini kullanın!

- slimBit ucunu ⑤ + ⑥ konumu doğru olacak şekilde kısa klak sesi çıkana kadar bits ucu yuvasına ④ takın (Şek. 3). Bits ucu, bits ucu yuvasındaki bir sıkıştırma mekanizması ile tornavida sapına ② bağlanmıştır.

Vidaların vidalanması ve delikten çıkarılması

- ! speedE® II elektrikli tornavidayı 0 – 40 °C arası ortam sıcaklıklarında kullanın.



1. speedE® II elektrikli tornavidayı vida başına yerleştirin.
2. İki tork kademesi arasında seçim yapmak için güç şalterini ③ kaydırın:

MAX = Güçlü mod; önerilen bits ucu: Power slimBit, sarı
MIN = Malzeme koruma modu; önerilen bits ucu: slimBit, kırmızı

- i speedE® II elektrikli tornavidada güçlü mod etkin olduğunda, bu durum halka şalterin çevrilmesi sırasında LED lambanın kısa süreliğine yanıp sönmesi ile gösterilir.
3. Elektrikli vidalama desteğini, halka şalteri ⑧ (Şek. 4) çevirerek başlatın. Vidayı vidalama için halka şalteri sağa doğru çevirin. Vidayı delikten çıkarmak için halka şalteri sola doğru çevirin.

Periyodik bakım

speedE® II elektrikli tornavidayı, düzenli zaman aralıklarında hafif nemli bezle silerek temizleyin. Sap yüzeylerini kuru, temiz ve yağdan ve gresten arındırılmış halde tutun. speedE® II elektrikli tornavidanın hareketli parçalarının kusursuz çalıştıklarını, sıkışmadıklarını, kırık olmadıklarını ve hasarlı olmadıklarını kontrol edin.

Taşınması ve depolanması

speedE® II elektrikli tornavida üzerindeki her türlü çalışmadan (örneğin periyodik bakım) önce ve de elektrikli tornavidayı taşıma ve depolama sırasında lityum iyon aküyü çıkarın.

- ! Lityum iyon aküyü çıkarmadan veya speedE® II elektrikli tornavidayı taşımadan önce elektrikli vidalama desteğinin tamamen durmuş olduğundan emin olun.

İçindeki lityum iyon aküler Tehlikeli Maddeler Kanunu'nun gerekliliklerine tabidir. Lityum iyon aküler, kullanıcı tarafından başka kısıtlamalar olmaksızın karayolunda taşınabilir.

Üçüncü şahıslar tarafından gönderim durumunda, ambalaj ve işaretleme ile ilgili özel gereklilikler dikkate alınmalıdır. Gönderilecek ürünü hazırlama aşamasında tehlikeli maddeler konusunda uzman bir kişiden destek alın.

İmha edilmesi



Yanlış imha etme şekli nedeniyle çevre için tehlike!

Yanlış imha etme şekli çevreye zarar verebilir.



- speedE® II elektrikli tornavidanızı imha etmeden önce lityum iyon aküyü çıkarın (*bkz. Bölüm "Lityum iyon akünün şarj edilmesi ve takılması", Sayfa 10*).
- Lityum iyon aküyü ve speedE® II elektrikli tornavidayı kesinlikle evsel atıklar ile birlikte imha etmeyin.
- Elektronik hurdanın ve elektronik bileşenlerin yetkili uzman imha kuruluşları tarafından imha edilmesini sağlayın.
- Emin olmadığınız durumlarda, çevre dostu imha şekli konusunda belediye kurumlarından veya özel imha kuruluşlarından bilgi edinin.

Bakım ve hataların giderilmesi

speedE® II elektrikli tornavida bakım gerektirmez ve yağlanması gerekli değildir.

speedE® II elektrikli tornavida düzgün çalışmadığında veya bozulduğunda, yetkili Wiha müşteri hizmetlerine başvurun.

Kullanmadan önce hasar görmüş parçaların onarılmasını sağlayın. Hataları kendiniz gidermeye çalışmayın!

Tüm sorularınızda ve yedek parça siparişlerinizde, speedE® II elektrikli tornavidanın tip etiketinde yazılı ürün numarasını belirtin.

speedE® II elektrikli tornavidanızın onarımı ve bakımı ile ilgili bilgiler, ayrıntılı çizimler ve yedek parçaları ile ilgili bilgiler için ayrıca bkz.: www.wiha.com

Servis ve garanti

Tip etiketi kaybedildiğinde, her tür garanti talep etme hakkı geçerliliğini kaybeder!

Tip etiketi, ön kapakta LED lambanın bulunduğu yerdedir.

Müşteri hizmetleri

Wiha Werkzeuge GmbH
Obertalstraße 3 – 7
78136 Schonach
GERMANY

Tel.: +49 77-22 959-0
Faks: +49 77-22 959-160
E-posta: info.de@wiha.com
Web sitesi: www.wiha.com

Teknik veriler

Lityum iyon akü	Emisyonlar	Şarj cihazı
Ürün numarası	599001	Ses basınç seviyesi* < 70 dB(A)
Sipariş numarası	41914	Titreşim seviyesi** < 2,5 m/sn ²
Anma gerilimi/Kapasite	3,7/1,5 V/Ah	Ürün numarası
Akü hücrelerinin sayısı	1	Sipariş numarası
Vidalama uygulamasına göre maks. çalışma süresi	Yaklaşık 400 vidalama	Şarj süresi
		Koruma sınıfı
		Şebeke gerilimi
		100 – 240 V
speedE® II		
Yüksek tork	0,45/1,0 Nm	Uzunluk x Genişlik (slimBit hariç)
Düşük tork	0,3/0,5 Nm	147 x 39 mm
Koruma derecesi	IP54	Uzunluk x Genişlik (slimBit dahil)
Boşta dönme devir sayısı	280 dk. ⁻¹	202 x 39 mm
		Anma gerilimi
		3,6 V
		Ağırlık (lityum iyon akü ve slimBit hariç)
		177 g
		Ağırlık (lityum iyon akü dahil)
		212 g

* EN 62841-2-2 standardı uyarınca tespit edilmiş gürültü ölçüm değerleri. Elektrikli aletin A ağırlıklı ses seviyesi tipik olarak 70 dB(A) seviyesinden düşüktür. Belirsizlik K=3 dB. Gürültü seviyesi, çalışma esnasında 80 dB(A) seviyesini aşabilir. İşitme koruması takın! EN 62841-2-2 standardı uyarınca belirlenmiş toplam titreşim değerleri ah (üç yönde vektörel toplam) ve belirsizlik K: Vidalar: ah<2,5 m/sn², K=1,5 m/sn².

** Titreşim seviyesi ve gürültü emisyon değeri, standart ölçüm yöntemi uygulanarak ölçülmüştür ve elektrikli aletlerin birbiriyle karşılaştırılması için kullanılabilir.

Bu değer, titreşim yükünün geçici olarak tahmin edilmesi için uygundur. Titreşim seviyesi ve gürültü emisyon değeri, elektrikli alet uygun olmayan değiştirilebilir alet parçalarıyla farklı amaçlar doğrultusunda kullanıldığında veya bakım yetersiz yapıldığında farklılık gösterebilir. Bu durum, çalışma süresinin tamamı boyunca titreşim yükünü belirgin derecede artırabilir.

Titreşim yükünün tam doğru olarak değerlendirilmesi için aletin kapalı olduğu veya çalışır durumda olmasına rağmen gerçek anlamda kullanılmadığı sürelerin de dikkate alınması gerekir. Bu durum, çalışma süresinin tamamı boyunca titreşim yükünü belirgin ölçüde azaltabilir. Kullanıcıyı titreşimlerin etkisinden korumak için ilave önlemler belirleyin.

Örnek: Elektrikli aletin ve değiştirilebilir alet parçalarının bakımı, ellerin sıcak tutulması, iş süreçlerinin organizasyonu.