

Câbles démarrage enrouleur 350 A

2 x 3,5 m - Ø 25mm² - Pincas Isolées

Jump leads reel 350 A

2 x 3.5 m - Ø 25 mm² - Insulated clamps

Starthilfekabel 350 A

2 x 3,5 m - Ø 25 mm² - Isolierte Klemmen

Cavi avviamento avvolgitore 350A

2x3,5m - Ø 25mm² - Pinze isolate

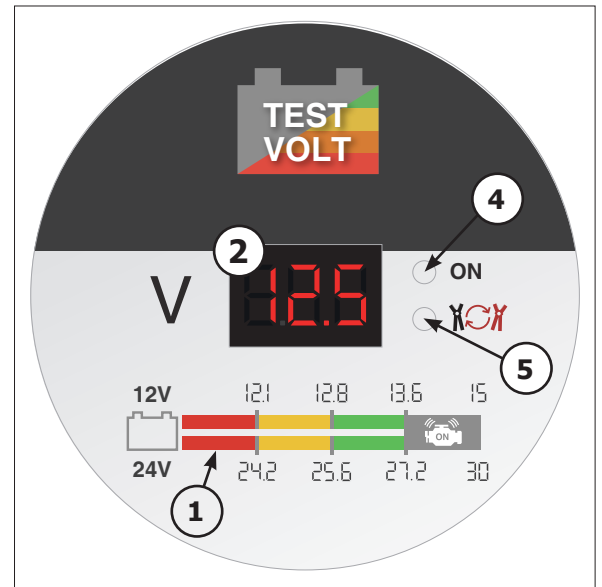
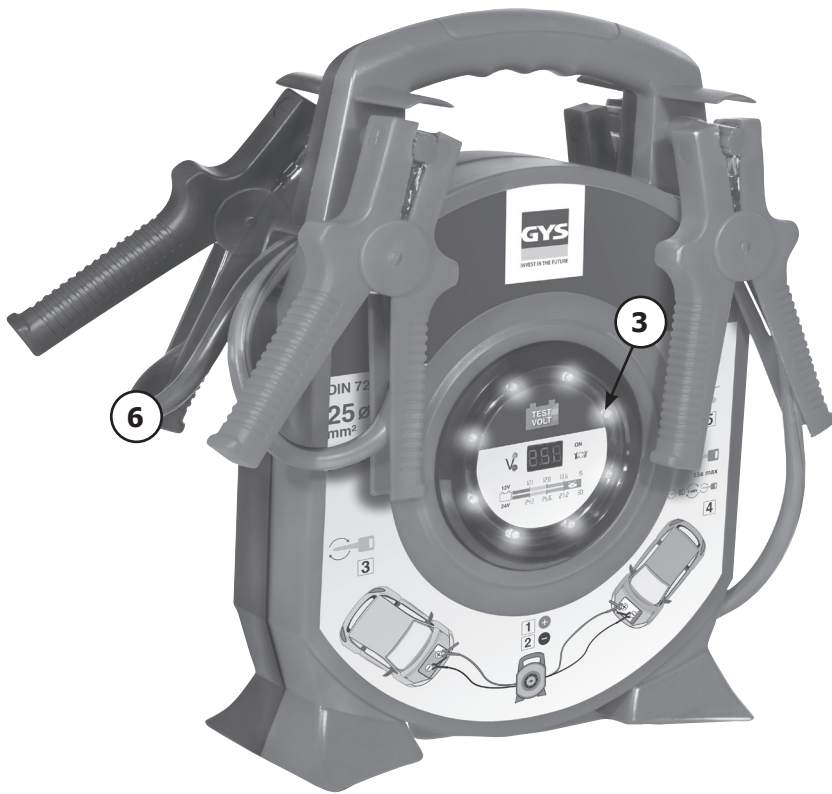
FR 2 / 3-4 / 11

DE 2 / 7-8 / 11

EN 2 / 5-6 / 11

IT 2 / 9-10 / 11

DESCRIPTION DU PRODUIT / PRODUCT DESCRIPTION / BESCHREIBUNG DES PRODUKTS / DESCRIZIONE DEL PRODOTTO



1	Abaque testeur de batterie / Voltage tester abacus / Batterietester Abakusus
2	Affichage / Display / Display / Visualizzare
3	Eclairage LED / LED lighting / LED-Beleuchtung / Illuminazione a LED
4	Voyant de fonctionnement / Operating indicator light / Betriebsanzeigeleuchte / Spia di funzionamento
5	Voyant d'inversion de polarité / Polarity reversal indicator / Polaritätsumkehranzeige / Indicatore di polarità inversa
6	Câbles de démarrage / Jump cables / Starterkabel / Cavi di avviamento

CONSIGNE GÉNÉRALE



Ces instructions doivent être lues et bien comprises avant toute opération.
Toute modification ou maintenance non indiquée dans le manuel ne doit pas être entreprise.

Tout dommage corporel ou matériel dû à une utilisation non-conforme aux instructions de ce manuel ne pourra être retenu à la charge du fabricant.

En cas de problème ou d'incertitude, consulter une personne qualifiée pour manier correctement l'installation.

INSTRUCTIONS DE SÉCURITÉ

Le câble de démarrage enrouleur 350 A est conçu pour le dépannage des moteurs à essence avec une cylindrée maximale de 5,5 L ou des moteurs diesel avec une cylindrée maximale de 3 L.

La capacité de la batterie (ex : 45Ah) utilisée pour fournir le courant de démarrage ne doit en aucun cas être inférieure à celle de la batterie installée dans le véhicule immobilisé. Les batteries installées dans les deux véhicules doivent être de même tension.

Seules les batteries de même tension nominale (par ex. 12 V) peuvent être connectées aux câbles de démarrage.

Pendant le démarrage d'urgence, s'assurer que les deux véhicules ne soient pas en contact.

Toute source potentielle d'incendie (ex : flammes, cigares ou cigarettes allumés, étincelles) doit être tenue à l'écart des batteries (risques d'explosion). Éviter de basculer les batteries sous peine de risques de brûlure à l'acide.

Ne pas trop se pencher au-dessus des batteries de démarrage (risque de brûlures chimiques). L'électrolyte d'une batterie de démarrage déchargée reste liquide, même à basse température.

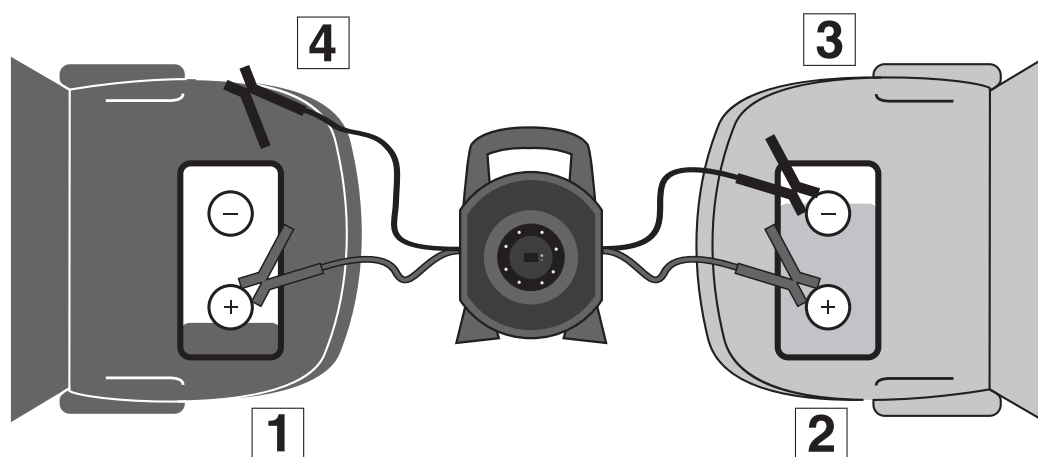
La batterie de démarrage déchargée ne doit pas être déconnectée du système électrique du véhicule associé.

Couper le contact des deux véhicules avant de connecter les câbles de démarrage. S'assurer que le frein à main est serré. Les véhicules à boîte de vitesse manuelle doivent être mis au point mort. Les véhicules à boîte de vitesse automatique doivent être mis en position «P».

Les câbles de démarrage une fois connectés doivent être dans une position telle qu'ils ne peuvent être entraînés par aucune partie en mouvement dans le compartiment moteur.

MODE OPÉRATOIRE

Raccordement



1. Connecter une pince du câble rouge à la borne positive de la batterie déchargée.
2. Connecter l'autre pince du câble rouge à la borne positive de la batterie fonctionnelle.
3. Connecter une pince du câble noir à la borne négative de la batterie fonctionnelle.
4. Connecter l'autre pince du câble noir à la masse du véhicule immobilisé (ex : tresse de masse ou toute partie métallique du châssis ou du moteur).



Afin d'éviter tout risque d'allumage de gaz électrolytiques, relier la pince à la masse le plus loin possible de la batterie.

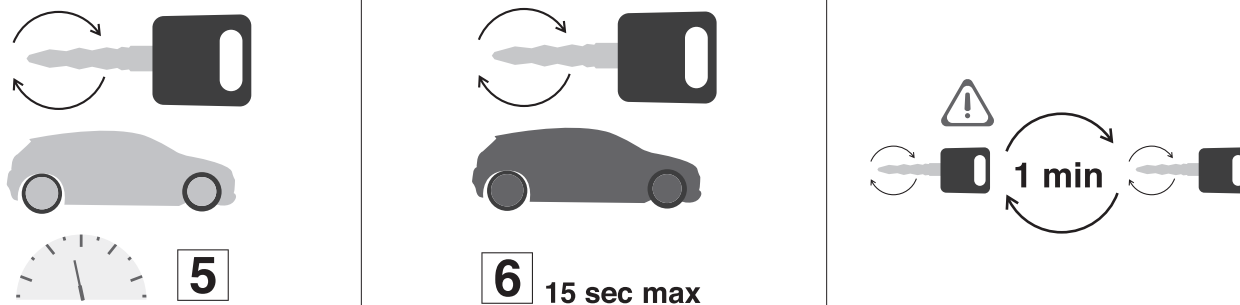
Test des batteries

Le câble de démarrage enrouleur 350 A est muni d'un voltmètre :

1. Une fois l'étape **2** du raccordement effectuée, l'afficheur indique la tension résiduelle de la batterie en panne.
2. À la fin de l'étape **4** du raccordement, l'afficheur indique la tension résiduelle de la batterie de secours.

Démarrage

Après la connexion des câbles, démarrer le moteur du véhicule fonctionnel, et le faire tourner à 2000 tr/min. Ensuite, démarrer le moteur du véhicule en panne.



Chaque tentative de démarrage ne doit pas dépasser 15 secondes.
Laisser écouler 1 min entre chaque tentative.

Une fois le véhicule en panne démarré, attendre 2 à 3 minutes jusqu'à ce qu'il fonctionne bien. Ensuite retirer les pinces en réalisant l'exacte opération inverse de la phase de raccordement (p.3).

1. Déconnecter la pince (câble noir) reliée à la masse du véhicule immobilisé (**4** p.3).
2. Déconnecter l'autre pince du câble noir de la borne négative de la batterie fonctionnelle (**3** p.3).
3. Déconnecter la pince (câble rouge) de la borne positive de la batterie fonctionnelle (**2** p.3).
4. Déconnecter l'autre pince du câble rouge de la borne positive de la batterie déchargée (**1** p.3).



Lors du retrait des câbles de démarrage, veiller à ce qu'ils n'entrent pas en contact avec les pièces en rotation des moteurs.

PROTECTIONS

Inversion de polarité

L'enrouleur est protégé contre la mauvaise connexion des câbles. Lors des phases de raccordement **1 & 2**, en cas d'inversion, une LED d'avertissement et un avertisseur sonore préviennent l'utilisateur.



Lors de la connexion de l'enrouleur au véhicule de secours il n'y a pas de protections. S'assurer du bon raccordement à effectuer en suivant les instructions. Un risque d'étincelles et de court-circuit aux bornes de la batterie existe.

GARANTIE

La garantie couvre tous défauts ou vices de fabrication pendant 2 ans, à compter de la date d'achat (pièces et main d'oeuvre).

La garantie ne couvre pas :

- Toutes autres avaries dues au transport.
- L'usure normale des pièces (Ex. : câbles, pinces, etc.).
- Les incidents dus à un mauvais usage (erreur d'alimentation, chute, démontage).
- Les pannes liées à l'environnement (pollution, rouille, poussière).

En cas de panne, retourner l'appareil à votre distributeur, en y joignant :

- un justificatif d'achat daté (ticket de sortie de caisse, facture...)
- une note explicative de la panne.

GENERAL INSTRUCTIONS



Read and understand the following safety recommendations before using or servicing the unit. Any change or servicing that is not specified in the instruction manual must not be undertaken.

The manufacturer is not liable for any injury or damage caused due to non-compliance with the instructions featured in this manual .

In the event of problems or uncertainties, please consult a qualified person to handle the installation properly.

SAFETY INSTRUCTIONS

The booster cable shall be used in gasoline engine under 5.5L or diesel engine under 3L.

The capacity of the battery (e.g. 45Ah) being used to provide power to the non starting vehicle must not be significantly less than that of the battery fitted to the non starting vehicle. Also the batteries in both vehicles must be of the same voltage.

Only batteries of the same nominal voltage (e. g. 12V) can be connected to the jumper cables.

During the 'jump start' ensure that the two vehicles are not touching.

Sources of ignition (e.g. naked flames, lighted cigars, cigarettes or sparks) must be kept away from the batteries (risk of explosion). Avoid bending over the batteries due to risk of acid burns.

Do not lean too far over the starter batteries (risk of chemical burns). The electrolyte in a discharged starter battery remains liquid even at low temperatures.

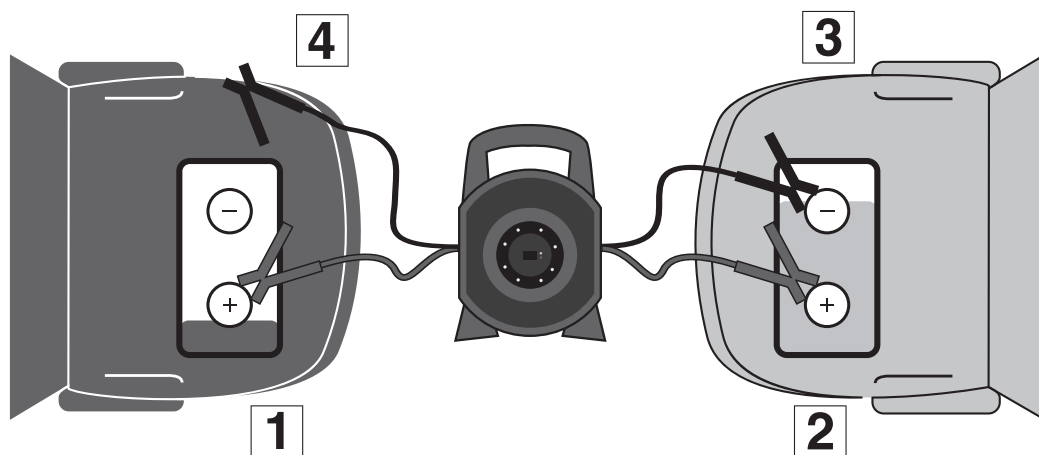
The discharged starter battery must not be disconnected from the electrical system of the associated vehicle.

Switch off the ignition of both vehicles before connecting the jumper cables. Ensure the hand brake / parking brake is engaged. Vehicles with manual transmissions must be in neutral. Vehicles with automatic transmissions must be set to position «P».

Place the leads of the jumper cable in such a position that they cannot get caught by any rotating parts inside the engine compartment.

OPERATING PROCEDURES

Connection



1. Connect a clamp of the red cable to the positive terminal of the discharged battery.
2. Connect the other clamp of the red cable to the positive terminal of the functional battery.
3. Connect a clamp of the black cable to the negative terminal of the functional battery.
4. Connect the other clamp of the black cable to the ground of the immobilized vehicle (e.g.: ground wire or any metal part of the chassis or engine).



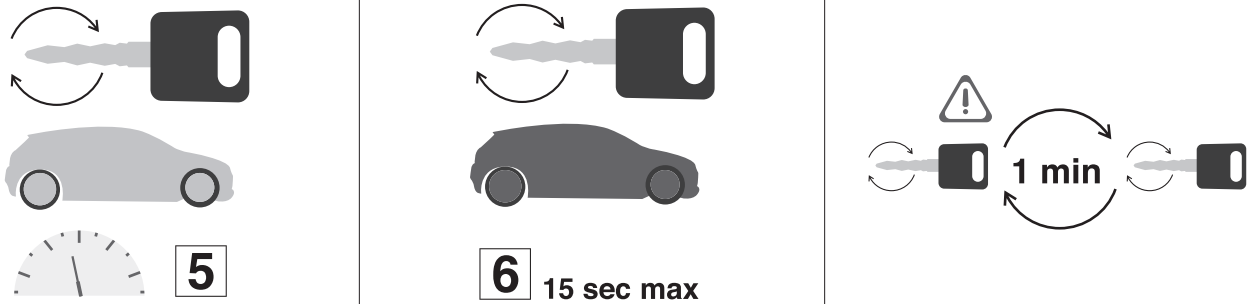
Keep it away from the discharging battery to prevent explosive gases from being generated during ignition.

Battery test

The 350 A reel starting cable is equipped with a voltmeter:

1. Once step **2** of the connection has been completed, the display shows the residual voltage of the faulty battery.
2. At the end of step **4** of the connection, the display shows the residual voltage of the backup battery.

Starting



Each start attempt must not exceed 15 seconds.
Allow 1 min between each attempt.

Once the vehicle has broken down, wait 2 to 3 minutes until it is working properly.

Then remove the clamps by performing the exact reverse operation of the connection phase (p.5).

1. Disconnect the clamp (black cable) connected to the ground of the immobilized vehicle (**4** p.5).
2. Disconnect the other clamp from the black cable of the negative terminal of the functional battery (**3** p.5).
3. Disconnect the clamp (red cable) from the positive terminal of the functional battery (**2** p.5).
4. Disconnect the other clamp from the red cable of the positive terminal of the discharged battery (**1** p.5).



When removing the starter cables, make sure that they do not come into contact with rotating motor parts.

PROTECTIONS

Polarity reversal

The reel is protected against incorrect cable connection. During connection phases 1 & 2, in the event of a changeover, a warning LED and an audible warning signal warn the user.



When connecting the reel to the emergency vehicle there are no protections. Make sure that the connection is correct by following the instructions. There is a risk of sparks and short circuits at the battery terminals.

WARRANTY

The warranty covers faulty workmanship for 2 years from the date of purchase (parts and labour).

The warranty does not cover:

- Transit damage.
- Normal wear of parts (eg. : cables, clamps, etc..).
- Damages due to misuse (power supply error, dropping of equipment, disassembling).
- Environment related failures (pollution, rust, dust).

In case of failure, return the unit to your distributor together with:

- The proof of purchase (receipt etc ...)
- A description of the fault reported

ALLGEMEIN



Die Missachtung dieser Anweisungen und Hinweise kann zu schweren Personen- und Sachschäden führen. Nehmen Sie keine Wartungsarbeiten oder Veränderungen am Gerät vor, die nicht explizit in der Anleitung genannt werden.

Der Hersteller haftet nicht für Verletzungen oder Schäden, die durch unsachgemäße Handhabung dieses Gerätes entstanden sind.

Bei Problemen oder Fragen zum korrekten Gebrauch dieses Gerätes, wenden Sie sich bitte an entsprechend qualifiziertes und geschultes Fachpersonal.

SICHERHEITSANWEISUNGEN

Das 350 A Rollenstartkabel ist für den Pannendienst von Benzinmotoren mit einem maximalen Hubraum von 5,5 L oder Dieselmotoren mit einem maximalen Hubraum von 3 L ausgelegt.

An die Starterkabel dürfen nur Batterien mit gleicher Nennspannung (z. B. 12 V) angeschlossen werden.....

Achten Sie beim Notstart darauf, dass sich die beiden Fahrzeuge nicht berühren.

Jede mögliche Brandquelle (z. B. Flammen, Zigarren oder Zigaretten, Funken) ist von den Batterien fernzuhalten (Explosionsgefahr). Vermeiden Sie das Umkippen der Batterien, da die Gefahr von Säureverbrennungen besteht.

Lehnen Sie sich nicht zu weit über die Starterbatterien (Gefahr von Verätzungen). Der Elektrolyt in einer entladenen Starterbatterie bleibt auch bei niedrigen Temperaturen flüssig.

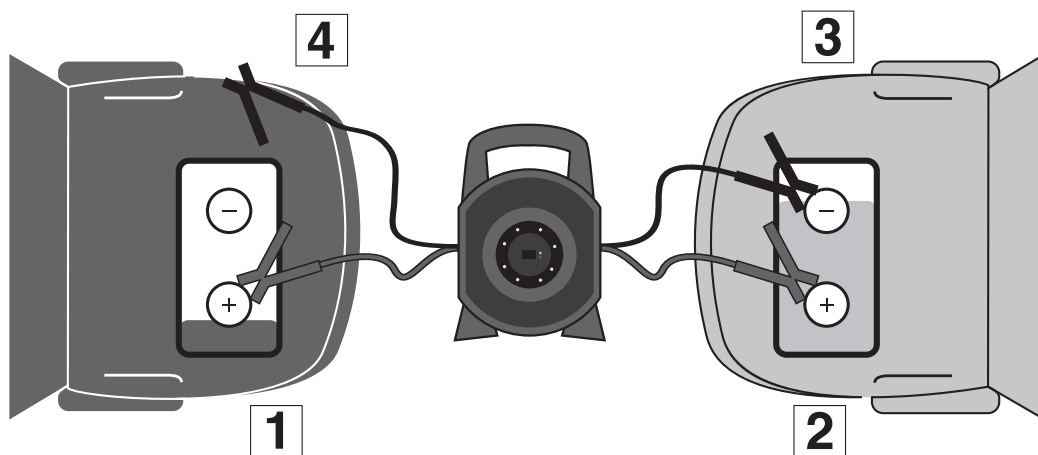
Die entladene Starterbatterie darf nicht vom elektrischen System des zugehörigen Fahrzeugs getrennt werden.

Schalten Sie die Zündung beider Fahrzeuge aus, bevor Sie die Verbindungskabel anschließen. Vergewissern Sie sich, dass die Handbremse angezogen ist. Fahrzeuge mit Schaltgetriebe müssen im Leerlauf sein. Fahrzeuge mit Automatikgetrieben müssen in Position «P» gebracht werden.

Die angeschlossenen Überbrückungskabel müssen so positioniert sein, dass sie nicht von beweglichen Teilen im Motorraum angetrieben werden können.

MODUS OPERANDI

Anschluss



1. Schließen Sie eine Klemme des roten Kabels an den Pluspol der entladenen Batterie an.
2. Schließen Sie die andere Klemme des roten Kabels an den Pluspol der Funktionsbatterie an.
3. Schließen Sie eine Klemme des schwarzen Kabels an den Minuspol der Funktionsbatterie an.
4. Verbinden Sie die andere Klemme des schwarzen Kabels mit der Masse des unbeweglichen Fahrzeugs (z.B. Erdungskabel oder ein Metallteil des Chassis oder des Motors).



Um die Gefahr der Entzündung von elektrolytischen Gasen zu vermeiden, verbinden Sie die Klemme so weit wie möglich von der Batterie entfernt mit der Erde.

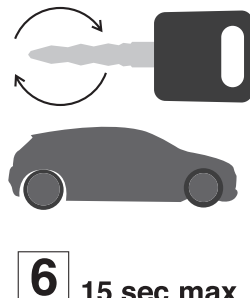
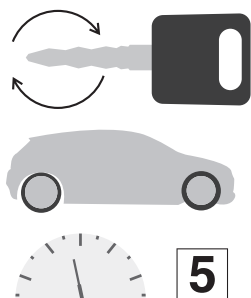
Batterietest

Das 350 A Rollenstartkabel ist mit einem Voltmeter ausgestattet:

1. Nach Abschluss von Schritt **2** der Verbindung zeigt die Anzeige die Restspannung der defekten Batterie an.
2. Am Ende von Schritt **4** der Verbindung zeigt die Anzeige die Restspannung der Backup-Batterie an.

Inbetriebnahme

Nach dem Anschließen der Kabel den Motor des Funktionsfahrzeugs starten und mit 2000 U/min betreiben. Starten Sie dann den Motor des ausgefallenen Fahrzeugs.



Jeder Startversuch darf 15 Sekunden nicht überschreiten.
Lassen Sie zwischen jedem Versuch 1 Minute warten.

Nach einer Panne des Fahrzeugs warten Sie 2 bis 3 Minuten, bis es ordnungsgemäß funktioniert.
Entfernen Sie dann die Klemmen, indem Sie die Anschlussphase genau umgekehrt durchführen (S.7).

1. Lösen Sie die Klemme (schwarzes Kabel), die mit der Masse des unbeweglichen Fahrzeugs verbunden ist (**4 S.7**).
2. Trennen Sie die andere Klemme vom schwarzen Kabel des Minuspols der Funktionsbatterie (**3 S.7**).
3. Trennen Sie die Klemme (rotes Kabel) vom Pluspol der Funktionsbatterie (**2 S.7**).
4. Lösen Sie die andere Klemme vom roten Kabel des Pluspols der entladenen Batterie (**1 S.7**).



Beim Entfernen der Starterkabel ist darauf zu achten, dass diese nicht mit rotierenden Motor-
teilen in Berührung kommen.

SCHUTZMÖGLICHKEITEN

Polaritätsumkehrung

Die Rolle ist gegen falschen Kabelanschluss geschützt. Während der Verbindungsphasen **1** und **2** warnen eine Warn-LED und ein akustisches Warnsignal den Benutzer bei einem Wechsel.



**Beim Anschluss der Spule an das Einsatzfahrzeug gibt es keine Schutzvorrichtungen.
Vergewissern Sie sich, dass die Verbindung korrekt ist, indem Sie die Anweisungen befolgen.
An den Batterieklemmen besteht die Gefahr von Funken und Kurzschlüssen.**

GARANTIE

Die Garantieleistung des Herstellers erfolgt ausschließlich bei Fabrikations- oder Materialfehlern, die binnen 24 Monate nach Kauf angezeigt werden (Nachweis Kaufbeleg).

Die Garantieleistung erfolgt nicht bei:

- Durch Transport verursachten Beschädigungen.
- Normalem Verschleiß der Teile (z.B. : Kabel, Klemmen, usw.) sowie Gebrauchsspuren.
- Von unsachgemäßem Gebrauch verursachten Defekten (Sturz, harte Stöße, Demontage).
- Durch Umwelteinflüsse entstandene Defekte (Verschmutzung, Rost, Staub).

Die Reparatur erfolgt erst nach Erhalt einer schriftlichen Akzeptanz (Unterschrift) des zuvor vorgelegten Kostenvorschlags durch den Besteller. Im Fall einer Garantieleistung trägt GYS ausschließlich die Kosten für den Rückversand an den Fachhändler.

ISTRUZIONI GENERALI



Queste istruzioni devono essere lette e ben comprese prima dell'uso.
Ogni modifica o manutenzione non indicata nel manuale non deve essere effettuata.

Ogni danno fisico o materiale dovuto ad un utilizzo non conforme alle istruzioni presenti in questo manuale non potrà essere considerato a carico del produttore.

In caso di problema o incertezza, consultare una persona qualificata per manipolare correttamente l'attrezzatura.

ISTRUZIONI DI SICUREZZA

Il cavo di avvolgimento avvolgitore 500 A è progettato per la riparazione dei motori a benzina con un cilindro massimale di 5,5 L o dei motori diesel con un cilindro massimale di 3 L.

La capacità della batteria (es : 45Ah) utilizzata per fornire la corrente di avviamento non deve in alcun caso essere inferiore a quella della batteria installata nel veicolo immobilizzato. Le batterie installate nei due veicoli devono essere della stessa tensione.

Solamente le batterie della stessa tensione nominale (per es. 12 V) possono essere connesse ai cavi di avviamento.

Durante un avviamento di urgenza, assicurarsi che i due veicoli non siano in contatto.

Ogni fonte potenziale di incendio (es: fiamme, sigari o sigarette accese, scintille) devono essere tenute lontano dalle batterie (rischi di esplosione). Evitare di oscillare le batterie altrimenti c'è il rischio di ustioni con acido.

Non sporgersi troppo al di sopra delle batterie di avviamento (rischio di ustioni chimiche). L'elettrolito di una batteria di avviamento scarico rimane liquido, anche a bassa temperatura.

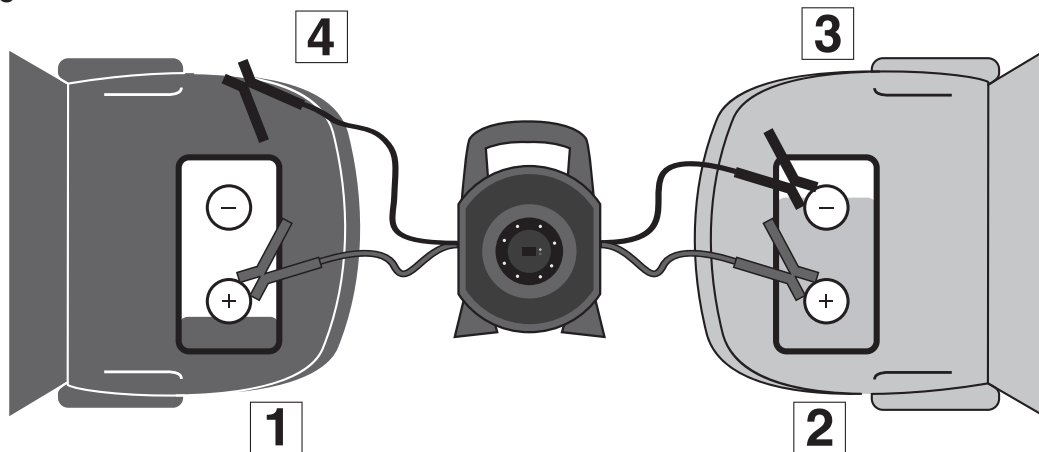
La batteria di avviamento scarica non deve essere sconnessa dal sistema elettrico del veicolo associato.

Interrompere il contatto prima di connettere i cavi di avviamento. Assicurarsi che il freno a mano sia inserito. I veicoli con cambio di velocità manuale devono essere messi in folle. I veicoli con cambio di velocità automatica devono essere messi in posizione «P».

I cavi di avviamento una volta collegati devono essere in una posizione tale che non possano causare nessun movimento all'interno del compartimento motore.

PROCEDIMENTO

Collegamento



1. Collegare il morsetto del cavo rosso al terminale positivo della batteria scarica.
2. Collegare l'altro morsetto del cavo rosso al terminale positivo della batteria funzionante.
3. Collegare un morsetto del cavo nero al terminale negativo della batteria funzionante.
4. Collegare l'altro morsetto del cavo nero alla massa del veicolo immobilizzato (es: messa a terra o ogni parte metallica del telaio o del motore).



Per evitare ogni rischio di accensione del gas elettrolitico, collegare il morsetto alla massa più lontana possibile alla batteria.

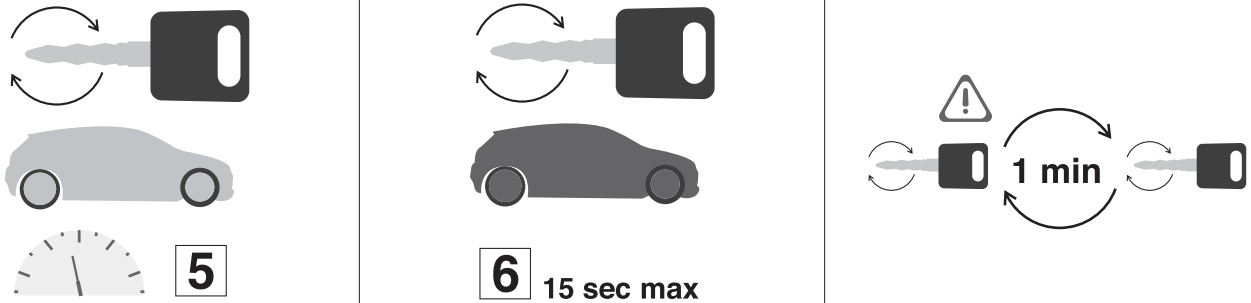
Test delle batterie

I cavi di avviamento avvolgitore 350 A è munito di voltmetro:

1. Una volta che la tappa **2** di collegamento è effettuata, il display mostra la tensione residua della batteria guasta.
2. Alla fine della tappa **4** del collegamento, il display indica la tensione residua della batteria di emergenza.

Avviamento

Dopo la connessione dei cavi, avviare il motore del veicolo funzionante e farlo girare a 2000 giri/min. In seguito, avviare il motore del veicolo in panne.



Ogni tentativo di avviamento non deve superare 15 secondi.
Lasciar passare 1 minuto tra ogni tentativo.

Una volta che il veicolo in panne viene avviato, aspettare 2-3 secondi fino a che funziona bene. In seguito rimuovere i morsetti realizzando l'esatta operazione inversa della fase di collegamento (p.3).

1. Scollegare il morsetto (cavo nero) collegato alla massa del veicolo immobilizzato (4 p.9).
2. Scollegare l'altro morsetto del cavo nero dal terminale negativo della batteria funzionante (3 p.9).
3. Scollegare il morsetto (cavo rosso) dal terminale positivo della batteria funzionale (2 p.9).
4. Scollegare l'altro morsetto del cavo rosso del terminale positivo della batteria scarica (1 p.9).



Durante il prelievo dei cavi di avviamento, fare attenzione che non entrino in contatto con i pezzi in rotazione del motore.

PROTEZIONI

Inversione di polarità

L'avvolgitore è protetto contro la cattiva connessione dei cavi. Durante le fasi di collegamento 1 & 2, in caso di inversione, un LED d'avvertimento e un allarme sonoro lo impediscono all'utilizzatore.



Durante la connessione dell'avvolgitore al veicolo di sicurezza non ci sono protezioni. Assicurarsi di collegare bene seguendo le istruzioni. Un rischio di scintille e di corto-circuito ai terminali della batteria esiste.

GARANZIA

La garanzia copre qualsiasi difetto di fabbricazione per 2 anni, a partire dalla data d'acquisto (pezzi e mano d'opera).







La garanzia non copre:

- Danni dovuti al trasporto.
- La normale usura dei pezzi (Es. : cavi, morsetti, ecc.).
- Gli incidenti causati da uso improprio (errore di alimentazione, cadute, smontaggio).
- I guasti legati all'ambiente (inquinamento, ruggine, polvere).

In caso di guasto, rinviare il dispositivo al distributore, allegando:

- la prova d'acquisto con data (scontrino, fattura...)
- una nota esplicativa del guasto.

ICÔNES / SYMBOLS / ZEICHENERKLÄRUNG / ICONE

	<ul style="list-style-type: none"> - Attention ! Lire le manuel d'instruction avant utilisation. - Warning ! Read the user manual before use - Achtung! Lesen Sie die Betriebsanleitung - Attenzione! Leggere il manuale d'istruzioni prima dell'uso.
	<ul style="list-style-type: none"> - Matériel conforme aux directives européennes. La déclaration UE de conformité est disponible sur notre site (voir à la page de couverture). - Device(s) compliant with European directives. The certificate of compliance is available on our website. - Gerät entspricht europäischen Richtlinien. Die Konformitätserklärung finden Sie auf unsere Webseite. - Dispositivo conforme alle direttive europee La dichiarazione UE di conformità è disponibile sul nostro sito internet (vedere la pagina di copertina).
	<ul style="list-style-type: none"> - Matériel conforme aux exigences britanniques. La déclaration de conformité britannique est disponible sur notre site (voir à la page de couverture). - Equipment in compliance with British requirements. The British Declaration of Conformity is available on our website (see home page). - Das Gerät entspricht den britischen Richtlinien und Normen. Die Konformitätserklärung für Grossbritannien ist auf unserer Internetseite verfügbar (siehe Titelseite). - Materiale conforme alla esigenze britanniche. La dichiarazione di conformità britannica è disponibile sul nostro sito (vedere pagina di copertina).
	<ul style="list-style-type: none"> - Matériel conforme aux normes Marocaines. La déclaration C_M (CMIM) de conformité est disponible sur notre site (voir à la page de couverture). - Equipment in conformity with Moroccan standards. The declaration C_M (CMIM) of conformity is available on our website (see cover page). - Das Gerät entspricht die marokkanischen Standards. Die Konformitätserklärung C_M (CMIM) ist auf unserer Webseite verfügbar (siehe Titelseite). - Equipamiento conforme a las normas marroquíes. La declaración de conformidad C_M (CMIM) está disponible en nuestra página web (ver página de portada).
	<ul style="list-style-type: none"> - Ce matériel fait l'objet d'une collecte sélective selon la directive européenne 2012/19/UE. Ne pas jeter dans une poubelle domestique ! - This hardware is subject to waste collection according to the European directives 2002/96/UE. Do not throw out in a domestic bin ! - Für die Entsorgung Ihres Gerätes gelten besondere Bestimmungen (sondermüll) gemäß europäische Bestimmung 2012/19/EU. Es darf nicht mit dem Hausmüll entsorgt werden! - Questo dispositivo è oggetto di raccolta differenziata secondo la direttiva europea 2012/19/UE. Non smaltire con i rifiuti domestici.
	<ul style="list-style-type: none"> - Produit recyclable qui relève d'une consigne de tri. - This product should be recycled appropriately - Recyclingprodukt, das gesondert entsorgt werden muss. - Prodotto riciclabile soggetto a raccolta differenziata.



GYS SAS

1, rue de la Croix des Landes
CS 54159
53941 SAINT-BERTHEVIN Cedex
France