

Montageanleitung

Verstellbares Eckregal, 175 kg

Best.-Nr. 2251519

Bestimmungsgemäße Verwendung







Bei diesem Produkt handelt es sich um ein Regal, das für die Lagerung von Lasten bis 175 kg je Regalboden ausgelegt ist. Die Regalböden können in verschiedenen Höhen montiert werden und passen hervorragend in Ecken, wodurch sie eine optimale Ausnutzung der Nutzfläche ermöglichen. Mit den einzelnen Komponenten lassen sich verschiedene Konstruktionen wie u. a. Regale und Tische verwirklichen.



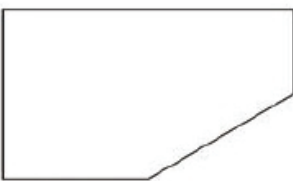


Aus Sicherheits- und Zulassungsgründen dürfen Sie das Produkt nicht umbauen und/oder verändern. Sollten Sie das Produkt für andere als die zuvor beschriebenen Zwecke verwenden, kann das Produkt beschädigt werden. Eine unsachgemäße Verwendung kann überdies zu Verletzungen oder anderen Gefahren führen. Lesen Sie sich die Montageanleitung sorgfältig durch und bewahren Sie sie anschließend an einem sicheren Ort auf. Reichen Sie das Produkt nur zusammen mit der Montageanleitung an Dritte weiter.

Dieses Produkt erfüllt die gesetzlichen nationalen und europäischen Anforderungen. Alle enthaltenen Firmennamen und Produktbezeichnungen sind Warenzeichen der jeweiligen Inhaber. Alle Rechte vorbehalten.

Lieferumfang

Informationen dazu, wo die Teile während der Montage anzubringen sind, finden Sie im Abschnitt „Montage, b) Montageschritte (Abbildung 2)“.

(1)		x6
(2)		x10
(3)		x10
(4)		x4
(5)		x5
(6)		x10

(7)		x3	(8)		x2
(9)					x5
(10)		x6	(11)		x4

Aktuelle Bedienungsanleitungen

Laden Sie aktuelle Bedienungsanleitungen über den Link www.conrad.com/downloads herunter oder scannen Sie den abgebildeten QR-Code. Befolgen Sie die Anweisungen auf der Webseite.



Symbol-Erklärung



Das Symbol mit einem Ausrufezeichen in einem Dreieck weist auf wichtige Anweisungen in dieser Bedienungsanleitung hin, die unbedingt befolgt werden müssen.



Das Pfeilsymbol weist auf besondere Informationen und Empfehlungen zur Bedienung hin.

Sicherheitshinweise



Lesen Sie sich die Montageanleitung sorgfältig durch und beachten Sie insbesondere die Sicherheitshinweise. Sollten Sie die in dieser Montageanleitung enthaltenen Sicherheitshinweise und Informationen für einen ordnungsgemäßen Gebrauch nicht beachten, übernehmen wir keine Haftung für möglicherweise daraus resultierende Verletzungen oder Sachschäden. Darüber hinaus erlischt in solchen Fällen die Gewährleistung/Garantie.

- Das Produkt ist kein Spielzeug. Halten Sie es von Kindern und Haustieren fern.
- Lassen Sie das Verpackungsmaterial nicht achtlos liegen. Dieses könnte für Kinder zu einem gefährlichen Spielzeug werden.
- Um Verletzungen (z. B. am Rücken) zu vermeiden, sollten Sie beim Umgang mit schweren Lasten stets eine weitere Person um Hilfe bitten.
- Vergewissern Sie sich vor dem Zusammenbau des Produkts, dass sämtliche Komponenten vorhanden sind. Sollten Sie feststellen, dass Komponenten fehlen, sehen Sie von dem Zusammenbau des Produkts ab.
- Lassen Sie beim Zusammenbau des Produkts Vorsicht walten! Das Produkt weist mehrere scharfe Kanten auf, die unter Umständen zu Verletzungen führen können. Auch die Gefahr, sich die Finger einzuklemmen, ist stets zu berücksichtigen.
- Führen Sie ausschließlich die für die Montage erforderlichen Schritte durch. Von Umbau- oder Reparaturarbeiten am Produkt ist dringend abzuweichen. Nehmen Sie keinerlei Änderungen am Produkt vor.
- Achten Sie während der Montagearbeiten auf größte Sorgfalt. Fehlerhaft ausgeführte Montageschritte können neben kostspieligen Folgeschäden auch schwere Verletzungen nach sich ziehen.
- Überlasten Sie das Produkt nicht. Beachten Sie stets die im Abschnitt „Technische Daten“ enthaltenen Angaben.
- Verteilen Sie die Last so gleichmäßig wie möglich auf die Regalböden des Produkts.
- Beachten Sie stets auch die maximale Tragfähigkeit des Untergrunds.
- Stellen Sie das Produkt nur auf Oberflächen, die eben und stabil sind.
- Verwenden Sie das Produkt nicht als Steighilfe, z. B. als Leiter.
- Vergewissern Sie sich vor dem Arbeitsbeginn, dass das Produkt keinerlei Schäden aufweist.
- Sollten Sie sich bei der Montage des Produkts unsicher sein, überlassen Sie die Durchführung einem Fachmann.
- Schützen Sie das Produkt vor extremen Temperaturen, direktem Sonnenlicht, starken Erschütterungen, zu hoher Feuchtigkeit, Nässe, brennbaren Gasen, Dämpfen und Lösungsmitteln.
- Sollte kein sicherer Betrieb mehr möglich sein, nehmen Sie das Produkt außer Betrieb und schützen Sie es vor unbeabsichtigter Verwendung. Der sichere Betrieb ist nicht mehr gewährleistet, wenn das Produkt
 - sichtbare Schäden aufweist,
 - nicht mehr ordnungsgemäß funktioniert,
 - über einen längeren Zeitraum unter ungünstigen Umgebungsbedingungen gelagert wurde oder
 - erheblichen Transportbelastungen ausgesetzt wurde.
- Gehen Sie stets vorsichtig mit dem Produkt um. Stöße, Schläge oder sogar das Herunterfallen aus geringer Höhe können das Produkt beschädigen.
- Sollten Sie Zweifel bezüglich des ordnungsgemäßen Zustands, der Sicherheit oder der Montage des Produkts haben, wenden Sie sich an einen Fachmann.
- Lassen Sie Wartungs-, Anpassungs- und Reparaturarbeiten ausschließlich von einem Fachmann bzw. einer Fachwerkstatt durchführen.
- Sollten Sie noch Fragen haben, die in dieser Montageanleitung nicht beantwortet wurden, wenden Sie sich an unseren technischen Kundendienst oder anderes Fachpersonal.

Erforderliches Werkzeug

Um sich die Montagearbeiten zu erleichtern, sollten Sie auf die folgenden Werkzeuge und Hilfsmittel (nicht im Lieferumfang enthaltenen) zurückgreifen:

- Arbeitshandschuhe
- Hammer
- Schlitzschraubendreher

Mögliche Montagearten

Das Produkt lässt sich auf verschiedene Arten zusammenbauen und kann u. a. die folgenden Ausführungen annehmen:

a) Tische



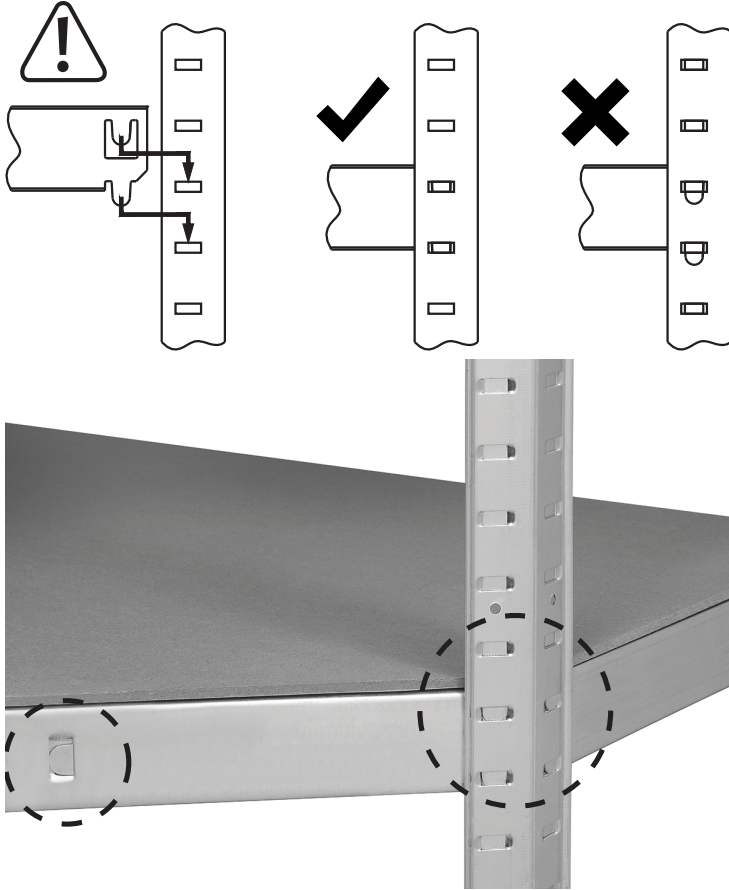
b) Regal

Die folgenden Abbildungen zeigen ein und dasselbe Regal aus unterschiedlicher Perspektive.



Montage

a) Wichtiger Hinweis



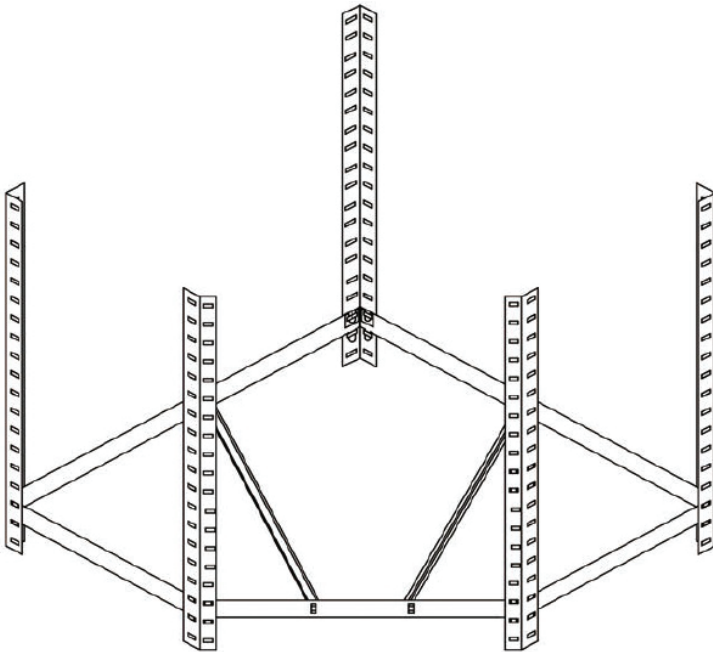
b) Montageschritte



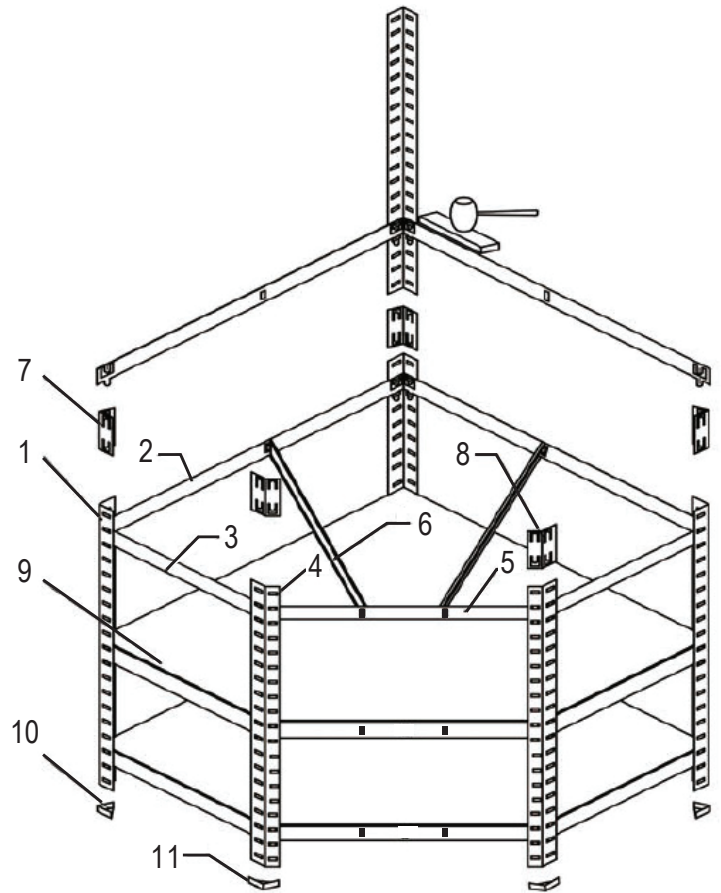
Die Querträger (6) und Regalböden (9) sorgen für strukturelle Festigkeit und Stabilität. Für die Montage sind sie daher unverzichtbar und dürfen nicht ausgelassen werden.

1. Beginnen Sie wie in Abbildung 1 dargestellt mit dem Befestigen der Stützen am Regalboden.
2. Versetzen Sie die Stützen mit den Standfüßen (10 & 11).
3. Legen Sie einen Regalboden (9) ein.
4. Fahren Sie wie in Abbildung 2 dargestellt mit dem Aufbau der einzelnen Regalebenen fort.

(Abbildung 1)



(Abbildung 2)



Reinigung und Wartung

Verwenden Sie keine aggressiven Reinigungsmittel, Reinigungsalkohol oder andere chemische Lösungsmittel, da diese die Oberflächen der Komponenten beschädigen und die Funktionsfähigkeit beeinträchtigen können.

Verwenden Sie zur Reinigung des Produkts ein weiches, trockenes Tuch.

Entsorgung



Entsorgen Sie das Produkt am Ende seiner Lebensdauer gemäß den geltenden gesetzlichen Bestimmungen.

Sie erfüllen damit die gesetzlichen Verpflichtungen und leisten Ihren Beitrag zum Umweltschutz.

Technische Daten

Traglast.....	175 kg (je Regalboden)
Dicke der Stützen und Träger.....	0,7 mm
Dicke der Regalböden.....	5 mm
Abmessungen (L x B x H).....	900 x 900 x 1800 mm
Gewicht.....	24,3 kg

Assembly instructions

Adjustable Corner Shelf Unit 175 KG

Item no. 2251519

Intended use







The product is intended for storing loads of up to 175 kg per shelf. The shelves can be mounted at different heights and fits in corners to maximize floorspace. The parts can be assembled to produce different setups e.g. shelf, table.



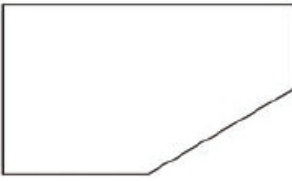


For safety and approval purposes, you must not rebuild and/or modify this product. If you use the product for purposes other than those described above, the product may be damaged. Improper use can furthermore cause hazards such as injuries. Read the assembly instructions carefully and keep them. Make this product available to third parties only together with its assembly instructions.

This product complies with the statutory national and European requirements. All company names and product names are trademarks of their respective owners. All rights reserved.

Delivery contents

→ refer to section "Assembly, b) Installation (Figure 2)" for information about where the parts fit during installation.

(1)		x6
(2)		x10
(3)		x10
(4)		x4
(5)		x5
(6)		x10

(7)		x3	(8)		x2
(9)					x5
(10)		x6	(11)		x4

Up-to-date operating instructions

Download the latest operating instructions from our website www.conrad.com/downloads or scan the printed QR code. Follow the instructions on the website.



Description of symbols



The symbol with an exclamation mark in a triangle indicates important instructions contained in these operating instructions that must be followed.



The arrow symbol indicates special information and advice on operation.

Safety instructions



Read the assembly instructions carefully and especially observe the safety information. If you do not follow the safety instructions and information on proper handling in this assembly instructions, we assume no liability for any resulting personal injury or damage to property. Such cases will invalidate the warranty/guarantee.

- The device is not a toy. Keep it out of the reach of children and pets.
- Do not leave packaging material lying around carelessly. These may become dangerous playing material for children.
- To handle heavy loads, ask another person for help, in order to avoid injuries (e.g. back injuries).
- Verify that the delivery content is complete before assembling the product. Do not assemble the product if the delivery content is not complete.
- Exercise caution when assembling the product! The product has some sharp corners which pose a risk of injury! There is also a risk of your fingers getting caught.
- Only carry out the steps required for assembly. Never attempt to modify or repair the product. Do not make any modifications.
- Perform the installation very carefully. Malfunctions can cause expensive consequential damage; there is also a risk of injury.
- Do not overload the product. Observe the "Technical data".
- Distribute the load on the product as evenly as possible.
- Always observe the maximum load capacity of the surface.
- Place the product on a flat, stable surface only.
- Do not use the product as a climbing aid, e.g. as ladder.
- Check the functioning of the product before starting to work.
- In case of doubt, do not install the product yourself; have a professional do it for you.
- Protect the product from extreme temperatures, direct sunlight, strong jolts, high humidity, moisture, flammable gases, vapours and solvents.
- If it is no longer possible to operate the product safely, take it out of operation and protect it from any accidental use. Safe operation can no longer be guaranteed if the product:
 - is visibly damaged,
 - is no longer working properly,
 - has been stored for extended periods in poor ambient conditions or
 - has been subjected to any serious transport-related stresses.
- Please handle the product carefully. Jolts, impacts or a fall even from a low height can damage the product.
- Contact an expert if you are in doubt regarding the function, safety or installation of the product.
- Maintenance, modifications and repairs are to be performed exclusively by an expert or at a qualified shop.
- If you have questions which remain unanswered by these assembly instructions, contact our technical support service or other technical personnel.

Required tools

Use the following accessories (not included) to assist with installation:

- Work gloves
- Mallet
- Flat screwdriver

Assembly options

You can set the product up in different ways for example:

a) Tables



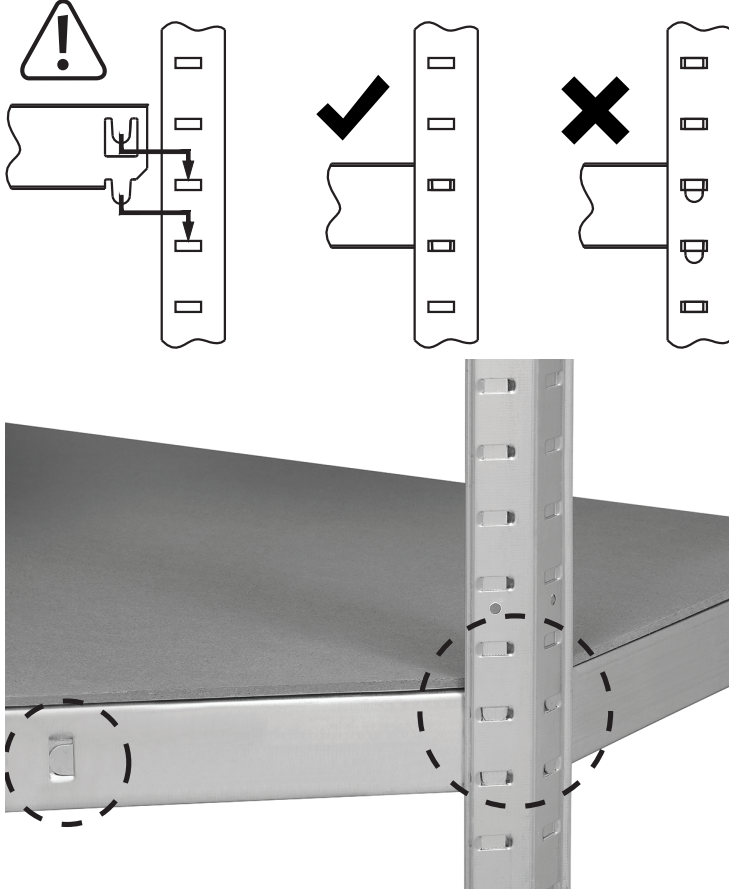
b) Shelf

→ Images below are of the same shelf setup from different angles.



Assembly

a) Important note



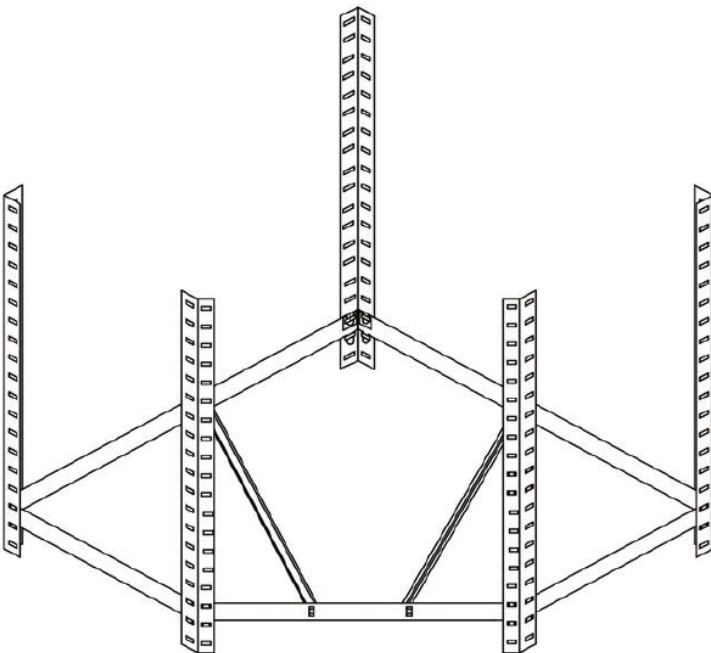
b) Installation



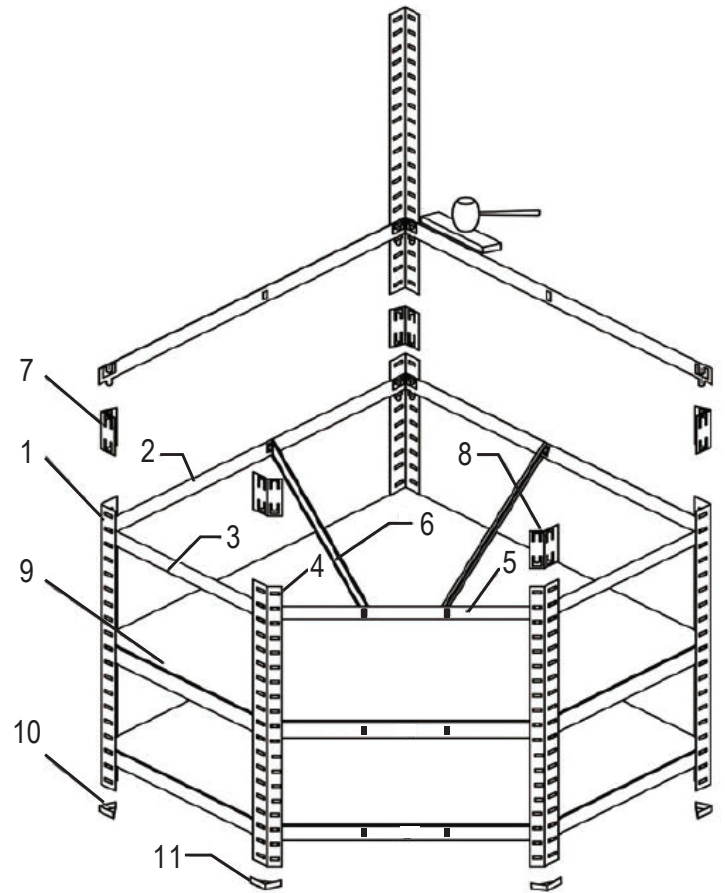
The crossbeams (6) and shelves (9) provide structural strength and stability. Do not assemble without them in place.

1. Start by assembling the base as shown in figure 1.
2. Attach the feet (10) (11) to the base.
3. Insert a shelf (9).
4. Continue to build each level up the same way as shown in figure 2).

(Figure 1)



(Figure 2)



Cleaning and care

Under no circumstances use aggressive cleaning agents, cleaning alcohol or other chemical solutions since these can penetrate the housing or impair functionality.

Use a dry, soft and clean cloth for cleaning.

Disposal



At the end of its service life, dispose of the product in accordance with applicable regulatory guidelines.

You thus fulfill your statutory obligations and contribute to the protection of the environment.

Technical data

Loading capacity.....	175 kg (per shelf)
Thickness of upright & beam.....	0.7 mm
Thickness of shelf.....	5 mm
Dimensions (L x W x H).....	900 x 900 x 1800 mm
Weight	24.3 kg