



LED Hand Torch 100 Lumens

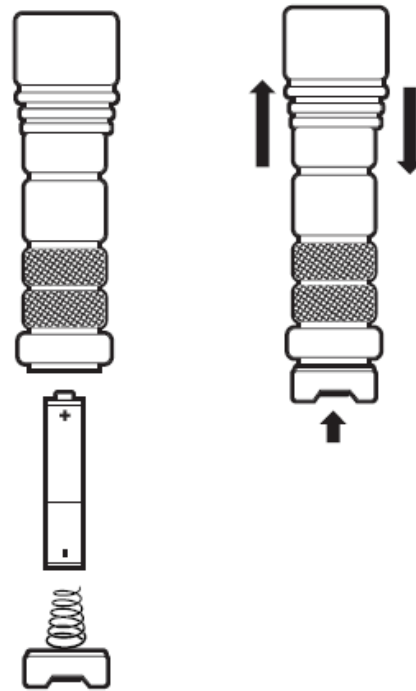
LED Hand Torch 100 Lumens

- High power 100 lumen CREE XP-E R3 LED
- 3 lighting modes: High, Dimmed, Flash
- One-handed Rapid Slide Focus mechanism (RSF) - Spot (x1) to Flood (x6)
- Beam intensifying plano-convex optical lens
- Robust high grade aluminium body
- Water & dirt resistant, tested to IP64
- Battery life: High - 3hrs, Dimmed - 7hrs
- Maximum range: 80 m
- Battery 1 x AA (Not supplied)
- Total length: 98 mm
- Head diameter: 25 mm

Functionality:

Slide the torch head to change from focus to flood light

Press button at the torch end for: On/Off and to change lighting modes

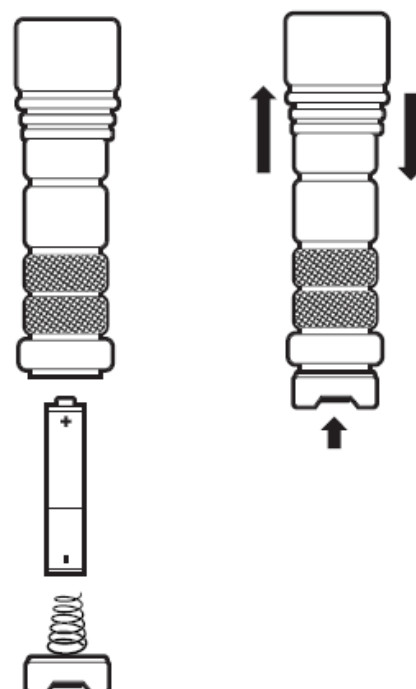
**LED Taschenlampe 100 Lumen**

- Hochleistungs-Taschenlampe mit 100 Lumen CREE XP-E R3 LED
- 3 Leuchtmodi: hoch, gedimmt, blinkend
- Schnelle, mühelose Einhand-Bedienung - Spot (x1) bis Streulicht (x6)
- Lichtintensive, leistungsstarke Plan-Konvex-Linse
- Schlagfester Lampenkörper aus Aluminium
- Wasser- und Schmutzabweisend, getestet gemäß IP64
- Batterie-Lebensdauer im Dauerbetrieb: Höchststufe – 3 Std., gedimmt – 7 Std.
- Maximale Reichweite: 80 m
- Stromversorgung: 1 x AA (nicht enthalten)
- Gesamtlänge: 98 mm
- Kopfdurchmesser: 25 mm

Funktionalität:

Beim Schieben des Lampenkopfes verändert sich der Leuchtstrahl von breit bis schmal.

Drücken des Knopfes am unteren Ende der Lampe: Ein/Aus, sowie Einstellen der verschiedenen Leuchtmodi





T9505

Lampe Torche LED 100 lumens

- CREE XP-E R3 haute puissance de 100 lumen
- 3 modes d'éclairage : puissant, estompé, clignotant
- Mécanisme de mise au point à une main avec glissière rapide - étroit (x1) à large (x6)
- Lentille optique plan convexe intensificatrice de faisceau
- Boîtier de la lampe en aluminium solide de grande qualité
- Étanche à l'eau et à la poussière, testée selon la norme IP64
- Durée de vie de la batterie : haute puissance : 3 h / estompé : 7 h
- Portée max: 80 m
- Alimentation: 1 x AA (non fournies)
- Longueur totale: 98 mm
- Diamètre de la tête: 25 mm

Fonctionnalité:

Faites glisser la tête de la lampe pour changer de mode de faisceau, de large à étroit

Appuyez sur le bouton à l'extrémité inférieure de la torche pour : On/Off (allumé/éteint) et pour changer les modes d'éclairage

