

ARF
ALMOST READY TO FLY
 Vorgefertigtes Motorflugmodell
 in Holzbauweise für Elektroantrieb

JOKER

Der Joker ist das ideale Allround-Flugmodell für alle Tage. Egal ob Anfänger, Fortgeschrittener oder Profi - der Joker begeistert jeden Piloten. Durch das niedrige Abfluggewicht ist er sehr gutmütig zu fliegen, einfach zu beherrschen und dabei ausgesprochen kunstflugtauglich. Das Modell wird über alle 3 Achsen gesteuert (Seiten-, Höhen- und Querruder) und macht unglaublich viel Spaß in der Luft. Die Querruder werden einzeln, jeweils über ein Servo angesteuert. Segler schleppen bis ca. 3.0 m Spannweite? Mit dem Joker kein Problem! Und Dank der zweiteiligen Tragfläche mit stabiler Alurohr-Steckung, kann der Joker bequem zum Flugplatz transportiert werden.

The Joker is one of the best choices for your everyday flying. No matter if you are a novice or a professional RC pilot - the Joker will put a smile on everyone's face. The lightweight construction is easy to fly, all aerobatic maneuvers can be done perfectly. The model is controlled by all 3 axes (elevator, rudder, aileron) and provides a lot of pure fun in the air. The ailerons are linked by a separate servo on each side. You want to tow up gliders with a wingspan of up to 3 meters? No problem at all! And due to the separated wing halves that are connected by a strong aluminium wing joiner you can transport the model to the airfield easily.

TECHNISCHE DATEN

Spannweite: 1.550 mm; Länge: 1.130 mm; Gewicht ca.: 1.750 g; Akku: LiPo 11,1V; RC-Anlage: ab 4 Kanäle

RC-FUNKTIONEN

Höhenruder, Seitenruder, Querruder, Motor, Schleppkupplung (optional)

SPECIFICATIONS

Wingspan: 1.550 mm; Length: 1.130 mm; Weight approx.: 1.750 g; Battery: LiPo 11,1V; Radio: min. 4 channels

RC-Functions

Elevator, Rudder, Aileron, Motor, Tow Release (optional)



Achtung: Kein Spielzeug! Für Jugendliche unter 14 Jahren nur unter Aufsicht Erwachsener geeignet.
Warning: This is not a toy! Suitable for young people under the age of 14 with adult supervision.

1. Inhaltsverzeichnis / Content
2. Sicherheitshinweise / Safety Instructions
3. Erforderliches Zubehör / Required Accessories
4. Montage / Assembly
5. Hinweise zur Bedienung / How To Use
6. Ersatzteile / Spare Parts
7. Service & Gewährleistung / Service & Warranty

ALLGEMEINE SICHERHEITSHINWEISE FÜR MODELLE MIT ELEKTROANTRIEB

- Achtung: Kein Spielzeug! Für Jugendliche unter 14 Jahren nur unter Aufsicht Erwachsener geeignet.
- Verwenden Sie das fertige Modell ausschließlich gemäß seiner vorgesehenen Bestimmung, wie unter dem Kapitel „Hinweise zur Bedienung“ in der Bauanleitung / Bedienungsanleitung erläutert.
- Montieren Sie das Modell grundsätzlich nur nach der Bauanleitung / Bedienungsanleitung zusammen. Nehmen Sie Umbauten nur vor unter Verwendung von empfohlenen original Ersatz- und Zubehörteilen aus dem Hause Pichler Modellbau.
- Beachten Sie stets die Gebrauchsanweisung anderweitig zur Anwendung kommender Komponenten (Regler, Akku, Fernsteuerung etc).
- Die Inbetriebnahme ist nicht eher gestattet, bis das Modell laut vorliegender Bauanleitung komplett montiert ist.
- Überprüfen Sie vor der Inbetriebnahme des Modelles die Funktionssicherheit.
- Betreiben Sie das Modell nur dort, wo sich keinerlei Personen oder Tiere aufhalten und eine Beschädigung anderer Güter auszuschließen ist. Handeln Sie eigenverantwortlich und überprüfen Sie das gewählte Gelände vor Inbetriebnahme des Modells auf seine Eignung.
- Betreiben Sie das Modell **NIEMALS** auf öffentlichen Straßen oder in der Nähe von Flugplätzen.
- Stoppen Sie das Modell unverzüglich bei einer Störung und beseitigen Sie sofort die Ursache.
- Berühren Sie keine rotierenden und/oder heißen Motorteile während des Betriebs oder der Abkühlphase.
- Warten Sie Ihr Modell nach jedem Einsatz und ersetzen Sie Verschleißteile, um einen sicheren Betrieb zu gewährleisten.
- Fassen Sie das Modell während und nach dem Betrieb stets so an, dass Sie keinesfalls mit Teilen des Antriebs in Berührung kommen.
- Bedenken Sie, daß Kunststoffteile bei niedrigen Außentemperaturen in Ihrer Schlagzähigkeit nachlassen können, das heißt, die Belastungsfähigkeit sinkt.
- Sofern Sie nicht über ausreichende Kenntnisse im Umgang mit Funktionsmodellen verfügen, wenden Sie sich an einen erfahrenen Modellsportler oder Modellbaclub.
- Schützen Sie sich bei Testläufen vor eventuell durch rotierende Teile aufgewirbelten Schmutz bzw. Steinchen.
- Schützen Sie alle elektrischen Komponenten vor Wasser und Fremdkörpern.
- Sorgen Sie dafür, dass der Motor nicht überlastet oder blockiert wird.
- Lassen Sie den Motor und den Akku nach dem Betrieb ausreichend abkühlen.
- Laden und entladen Sie Ihre Akkus sorgfältig und achten Sie darauf, dass Akkus und Anschlusskabel keinerlei Beschädigungen aufweisen.
- Schließen Sie den Akku niemals "kurz" durch Zusammenführen des Plus- und Minuspols.
- Verlegen Sie die Kabel im und am Modell so, dass diese nicht in oder an rotierende oder heiße Teile geraten.

GENERAL SAFETY INSTRUCTIONS FOR ELECTRIC MODELS

- This is not a toy! Suitable for young people under the age of 14 with adult supervision.
- Use the model accordingly to chapter "How To Use" in this instruction manual.
- Assemble the model accordingly to this instruction manual. Do not alter or modify the model. Only use parts that are officially recommended by Pichler Modellbau.
- Always pay close attention to the manuals that are included to accessory parts (radio system, speed controller, battery etc.).
- Do not fly the model before you have finished the assembly completely according to this manual.
- Before you fly, check all functions of the model carefully.
- Never fly your model near other human beings, animals or other obstacles. You are responsible for flying the model, so you have to check carefully your flight area.
- **NEVER** use your model on public streets or near public airports.
- Stop flying immediately if you realize any radio interference.
- Do not touch any moving or hot motor parts during action! Let all components cool down before you handle them.
- Check your model carefully after each flight. Replace parts if they are worn out or if they are defective.
- Keep your hands out of reach from rotating or hot parts of the model.
- Keep in mind that plastic parts easily break under cold temperature conditions.
- If you are a novice in flying you should ask experienced pilots for assistance during your first flights.
- Protect yourself from dust and other small things when you test run your propeller drive on the ground.
- Keep all electronic components dry and clean!
- Take care that your motor does not get overload or gets blocked under full power.
- Let the motor cool down after restarting the model again.
- Charge your batteries carefully. Always watch the charging process and make sure all connectors are in good conditions.
- Do not shorten the battery by connecting the pluspole with the minuspole directly!
- Make sure that the wires do not touch rotating or hot parts of the model.

ERFORDERLICHES ZUBEHÖR / REQUIRED ACCESSORIES

- Brushless Motor PULSAR 40, # C6217
- Brushless Regler (ESC) PULSAR A-40, # C5578
- Propeller PICON, # C5753
- LiPo-Akku (Battery) RED POWER 3500-3S, # C6785
- 4x Servo MASTER DS3012 MG, # C5638
- Fernsteuersystem (Radio System) MASTER GigaProp 6, # C8802

OPTIONALES ZUBEHÖR / OPTIONAL ACCESSORIES

- Schleppkupplung (Tow Release), # C6211



4. MONTAGE / ASSEMBLY



Die Bespannung des Modells kann durch Temperaturschwankungen auf dem Transportweg erschlaffen oder Falten werfen. Nehmen Sie ggf. einen Föhn und straffen Sie die Folie **VORSICHTIG!** / The pre-covered film on ARF kits may wrinkle due to variations of temperature. Smooth out **CAREFULLY** the wrinkles by using a hair dryer!

ERKLÄRUNG DER SYMBOLE / EXPLANATION OF SYMBOLS



Bohren Sie ein Loch mit dem dargestellten Durchmesser. / Drill a hole with the shown diameter.



Genau beachten!
Notice!



Markierte Fläche abschneiden!
Cut the marked area!



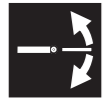
Mit Epoxydharz verkleben!
Use Epoxy Glue!



Mit Sekundenkleber verkleben!
Use Cyano Glue!



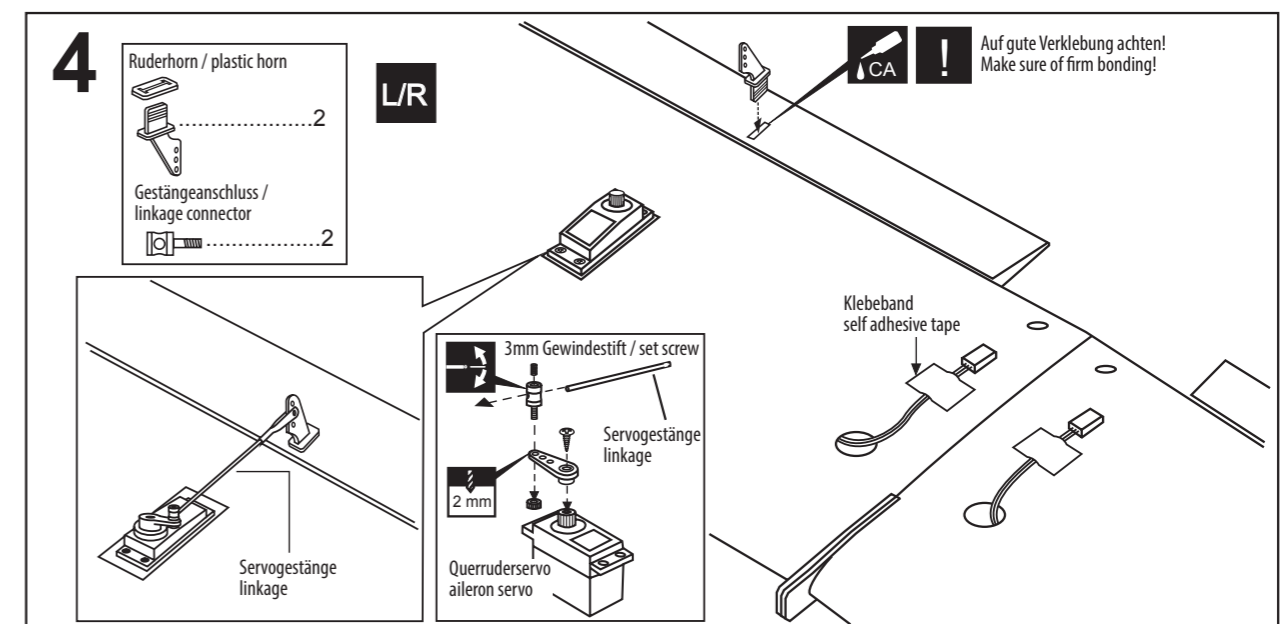
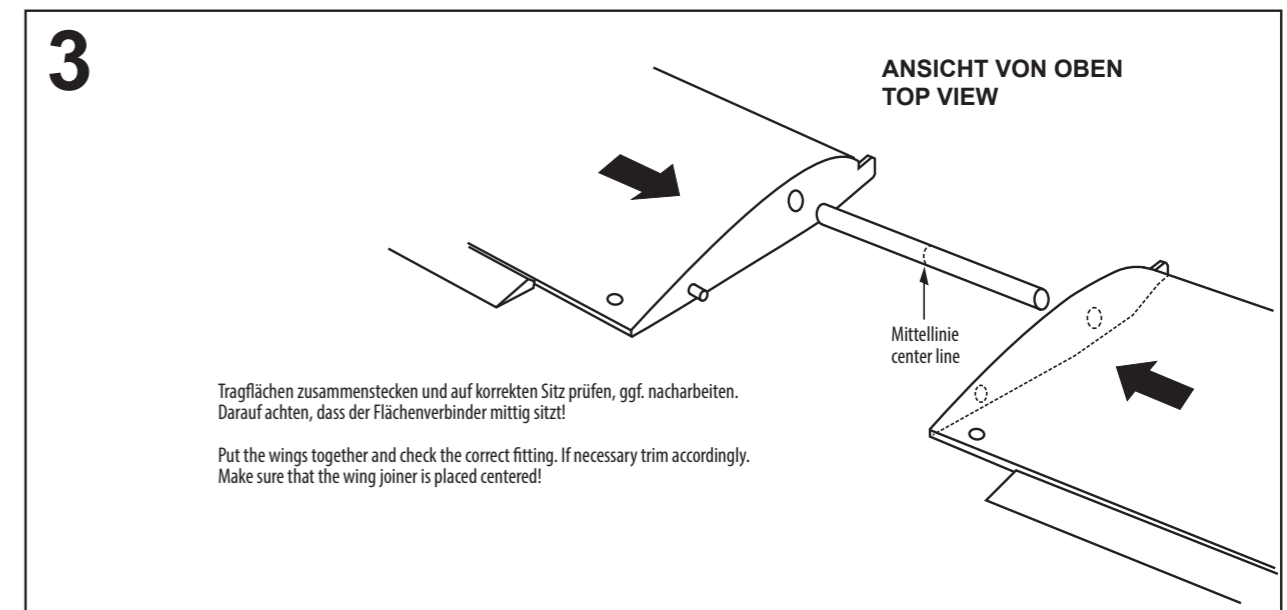
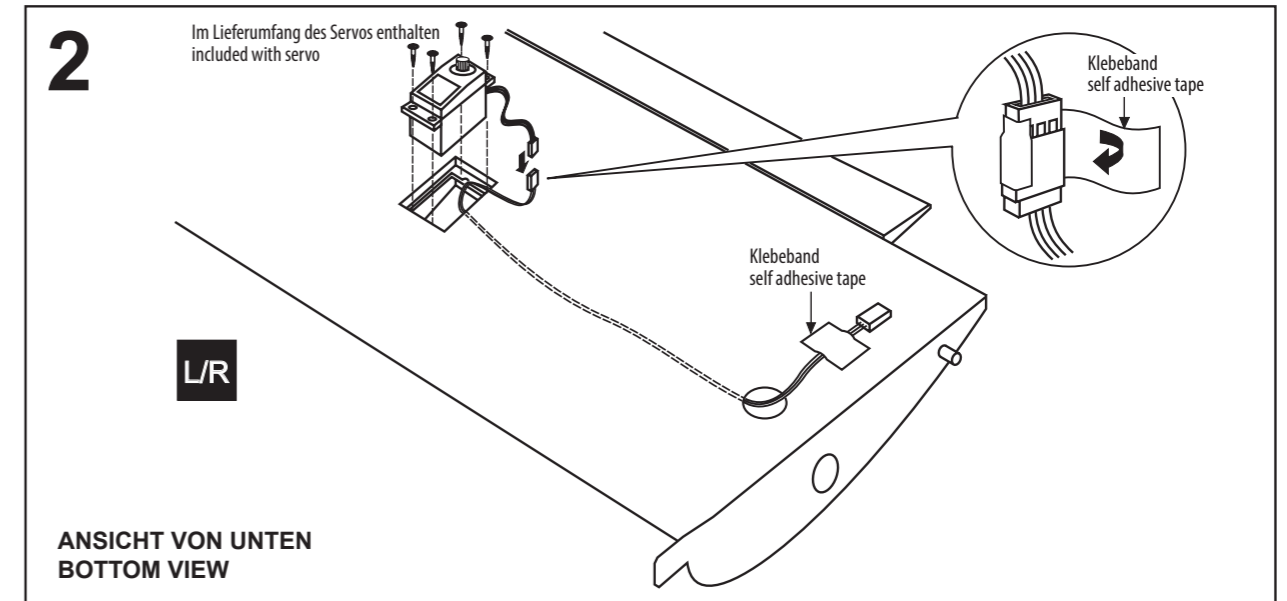
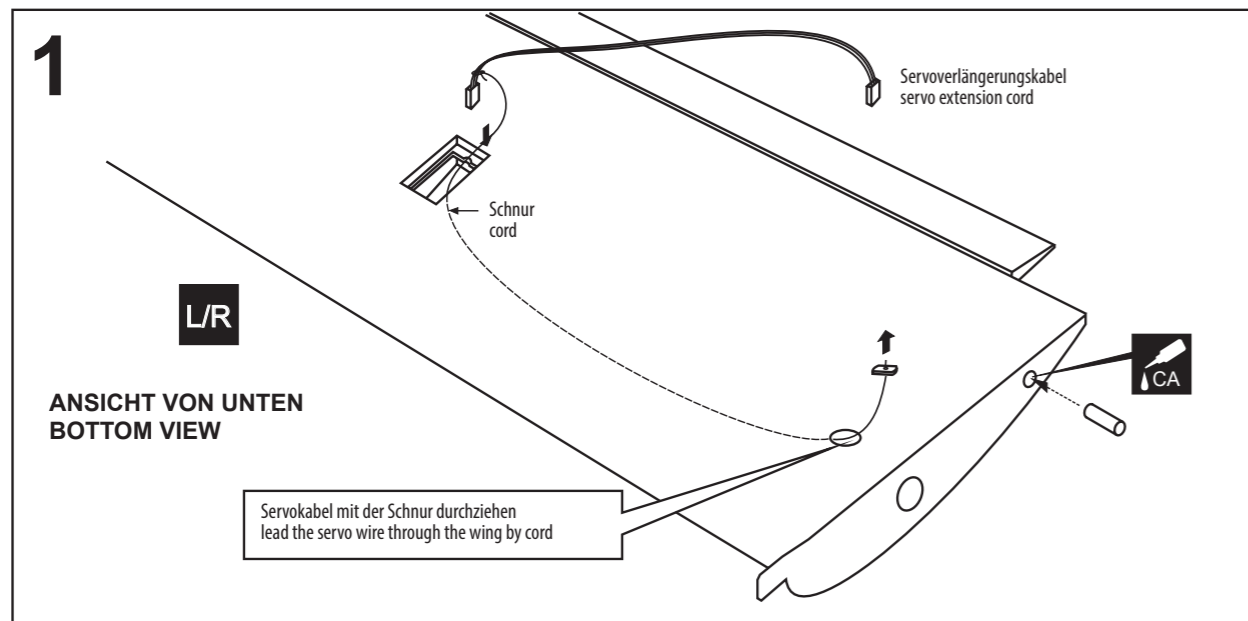
Eine linke und eine rechte Seite bauen!
Build a left and a right side!



Auf Leichtgängigkeit achten!
Move freely, NO binding!



Nicht im Lieferumfang enthalten!
Not included!



4. MONTAGE / ASSEMBLY

5

Rumpfdeckel mit Magnetverschluss
battery hatch with magnetic locker

3mm

Richten Sie die Motorhalterung mittig auf dem Motorspant aus. Übertragen Sie die Löcher der Motorhalterung auf den Motorspant und bohren Sie die Löcher mit $\varnothing 3,0$ mm. Anschließend den Motor wie dargestellt mit den 4 Schrauben befestigen. Schrauben mit Loctite o.ä. sichern. Anschließend den Regler mit dem Motor verbinden sowie die Luftschaube und den Spinner montieren.

Put the motor mount centered on the firewall. Mark the holes on the firewall and drill them with $\varnothing 3,0$ mm. Mount the motor as shown with the 4 screws. Secure the screws with loctite. After that connect the motor with the speedcontroller and attach the propeller and the spinner accordingly.

6 ANSICHT VON UNTEN
BOTTOM VIEW

3x12 mm Schraube / screw2
Sicherungsring / collar1

Mittellinie
center line

Höhenleitwerk / horizontal stabilizer
Spornfahrwerkshalter
tail gear mount
Spornfahrwerk
tail gear

Ziehen Sie das Höhenruder aus der Höhenflosse und montieren Sie den Spornfahrwerkshalter mit den 3x12 mm Schrauben.

Pull the elevator out of the horizontal stabilizer and attach the tail gear mount with the 3x12 mm screws.

7

Ruderhorn / plastic horn1

ANSICHT VON UNTEN
BOTTOM VIEW

Nur die Folie ausschneiden
cut away film only

Auf gute Verklebung achten!
Make sure of firm bonding!

8 ANSICHT VON UNTEN
BOTTOM VIEW

SEITENANSICHT
SIDE VIEW

Rumpf / fuselage
Höhenleitwerk / horizontal stabilizer
Spornfahrwerk / tail gear

9 CA

Nur die Folie ausschneiden
cut away film only

B B_i
B=B_i

! Heckleitwerk exakt rechtwinklig ausrichten
Align tail stabilizers as shown

2.5mm

Spornfahrwerk / tail gear

Nehmen Sie im Seitenruder die Aussparung für das Spornfahrwerk vor. Bohren Sie für den Draht ein Loch mit $\varnothing 2,5$ mm.

Take the rudder and make a groove for the tail gear wire. Drill a hole with $\varnothing 2,5$ mm for the tail gear wire.

Geben Sie auf die Scharniere einen winzigen(!) Tropfen Öl, um das Verkleben der Achse zu verhindern. Anschließend die Scharniere wie dargestellt einkleben.

Put a very small(!) drop of oil on the hinges to prevent glueing. After that glue the hinges into the rudder and the vertical stabilizer as shown.

! VOR dem Verkleben alle Teile auf korrekte Passung prüfen!
BEFORE glueing check all parts for perfect fitting!

Öl / oil CA

10

3mm Gewindestift / set screw
Servogestänge
linkage
2 mm
Seitenruderservo
rudder servo

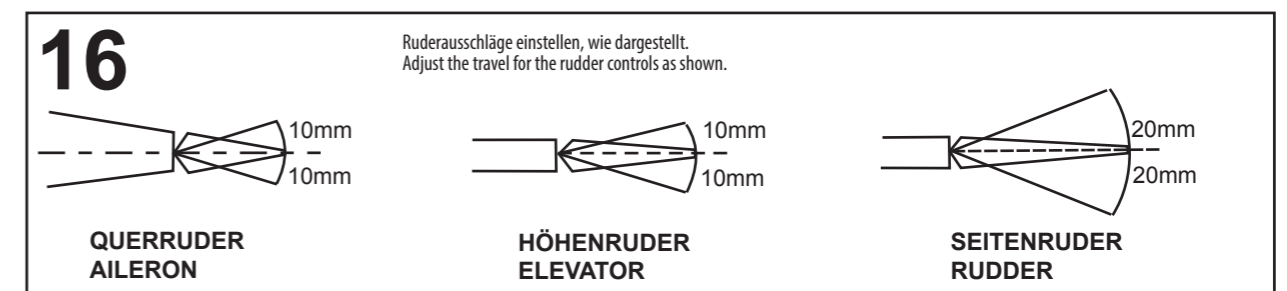
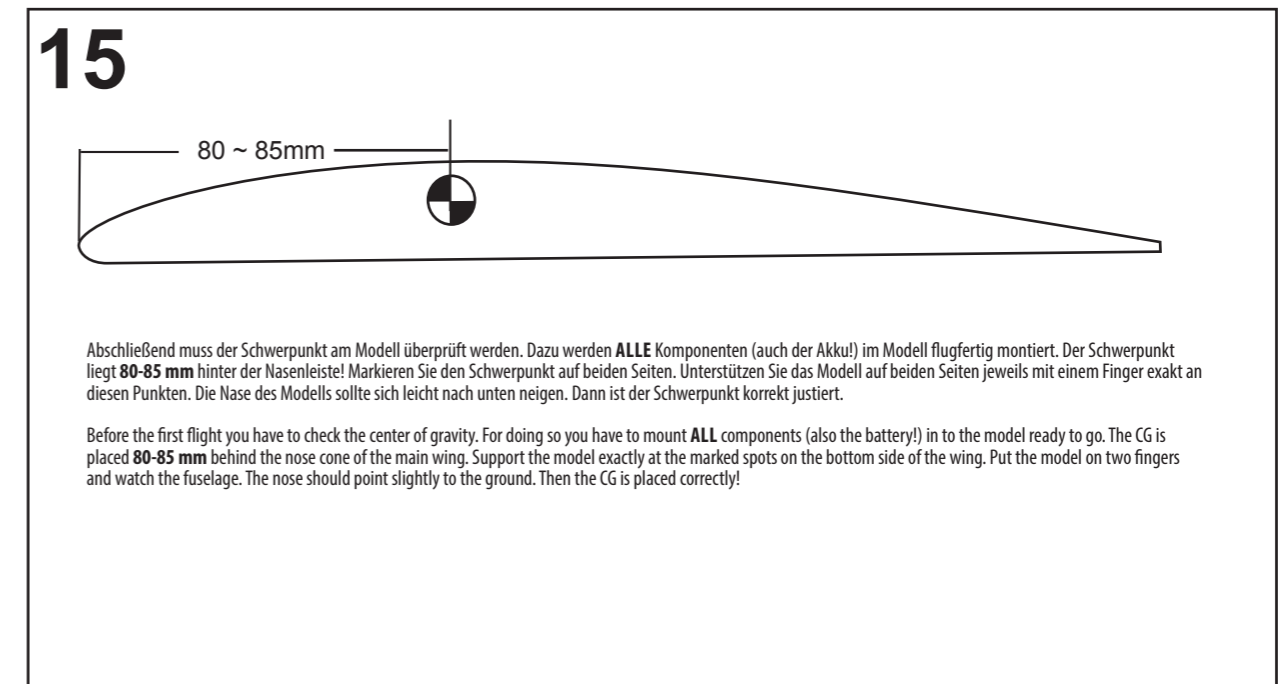
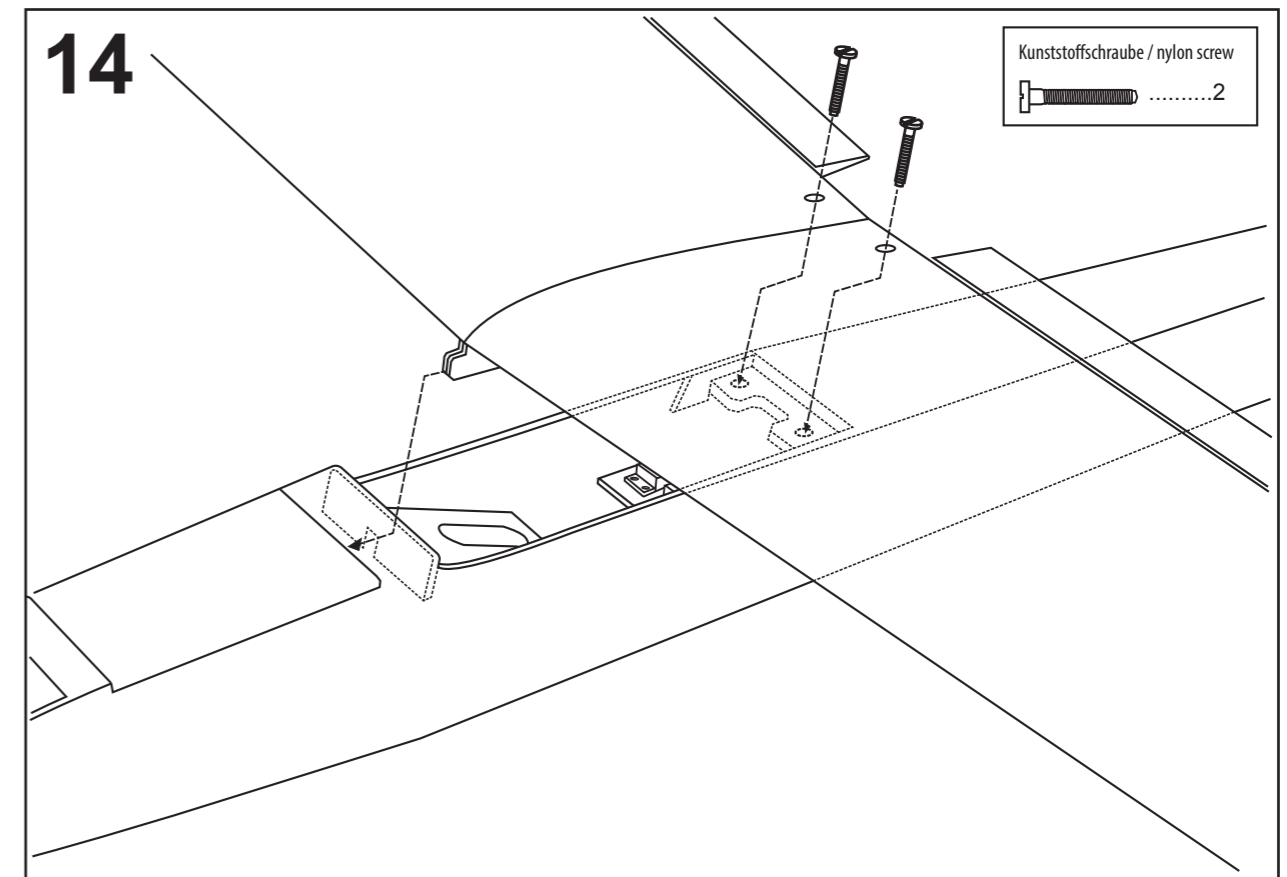
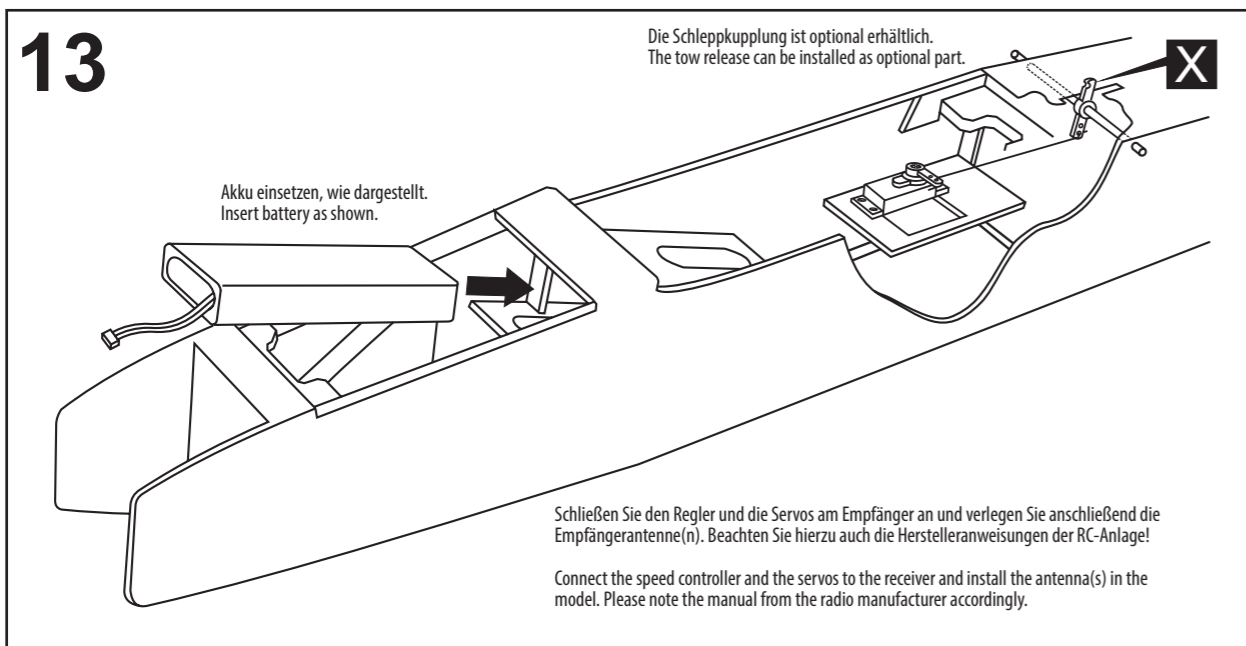
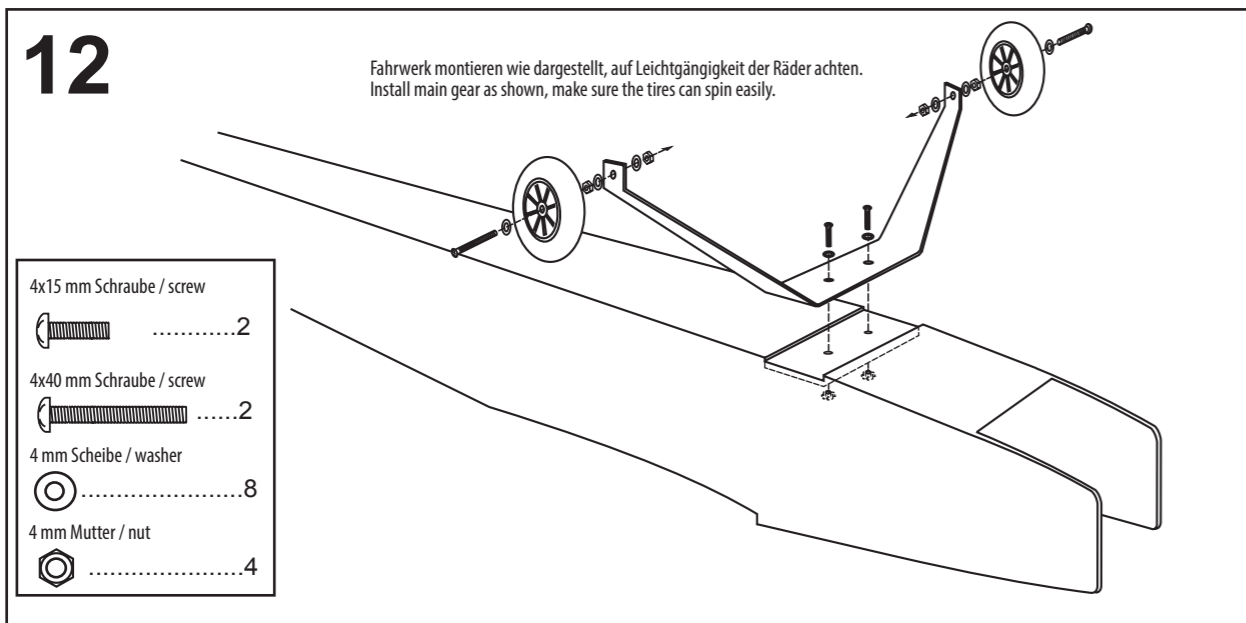
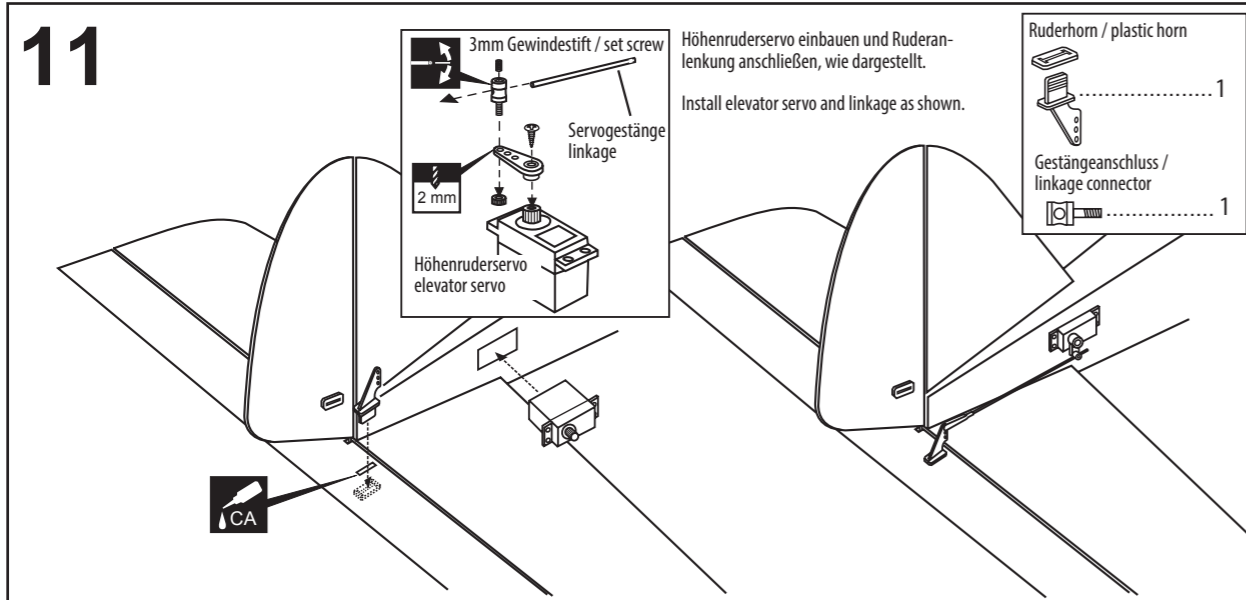
Seitenruderservo einbauen und Ruderanlenkung anschließen, wie dargestellt.
Install rudder servo and linkage as shown.

Ruderhorn / plastic horn1
Gestängeanschluss / linkage connector1

Nur die Folie ausschneiden
cut away film only

CA

4. MONTAGE / ASSEMBLY



5.1 LAUFRICHTUNG DER RUDER / STEERING DIRECTION OF FLIGHT CONTROLS

Vor dem Erstflug des Modells muss unbedingt die Laufrichtung aller Ruder überprüft werden. / Before the first flight of the model, the steering direction must be checked carefully!

HÖHENRUDER / ELEVATOR

Wird der Höhenruderknüppel am Sender nach hinten gezogen, muss das Höhenruder nach oben ausschlagen. Wird der Höhenruderknüppel nach vorn gedrückt, muss das Höhenruder nach unten ausschlagen. / When you pull the elevator stick, the elevator has to move up, the model will climb. When you push the elevator stick, the elevator has to move down, the model will decline.

SEITENRUDER / RUDDER

Das Modell wird von hinten betrachtet. Wird der Seitenruderknüppel am Sender nach links bewegt, muss das Seitenruder nach links ausschlagen. Entsprechend umgekehrt erfolgt der Ausschlag für die andere Richtung. / Take a look to the model from behind. When you move the rudder stick to the left, the rudder has to move to the left. For the right side it works accordingly.

QUERRUDER / AILERON

Das Modell wird von hinten betrachtet. Wird der Querruderknüppel am Sender nach links bewegt, muss die linke Querruderklappe nach oben und die rechte Querruderklappe nach unten ausschlagen. Entsprechend umgekehrt erfolgen die Ausschläge für die andere Richtung. / Take a look to the model from behind. When you move the aileron stick to the left, the left flap has to move up and the right flap has to move down. For the right side it works accordingly.

MOTOR / MOTOR

Wird der Gasknüppel in die Leerlauf Position gebracht, muss der Motor stillstehen. Bei Vollgas muss der Motor seine maximale Drehzahl erreichen. / When you move the throttle stick to idle, the motor has to stop completely. Putting the throttle stick to full power, the motor has to reach its maximum rpm.

5.2 STARTVORGANG / TAKE OFF

- Starten Sie prinzipiell immer gegen den Wind! / Always start the model against the wind!
- Überprüfen Sie die Funktion aller Ruder vor jedem(!) Start. / Check all rudder controls before each(!) start.
- Geben Sie Vollgas und korrigieren Sie in Bodennähe nur mit kleinen Steuerausschlägen. / For take off always use maximum power. When you are near the ground only small control action is recommended.
- Steigen Sie in einem flachen Winkel. / Climb in a smooth angle.

5.3 LANDEVORGANG / LANDING PROCEDURE

- Drosseln Sie den Motor und fliegen Sie in ca. 40 m Entfernung mit Rückenwind parallel zur Landebahn. / Reduce motor power and fly parallel to the runway in a distance of about 40 meters.
- Fliegen Sie eine 90° Kurve in Richtung Landebahn und bauen Sie Höhe ab. / Turn 90° to the runway and decline continuously.
- Fliegen Sie erneut eine 90° Kurve, Sie fliegen nun direkt auf die Landebahn zu. Turn again 90° to the runway and decline continuously. You are now approaching the runway.
- Lassen Sie das Modell weiter sinken bis das Modell 1 m über der Landebahn schwebt. / Decline until you are about 1 meter over the runway.
- Ziehen Sie den Höhenruderknüppel etwas stärker und halten Sie ihn gezogen. / Pull the elevator carefully and keep it pulled.
- Je mehr sich das Modell dem Boden nähert, desto mehr muss der Höhenruderknüppel gezogen werden. Da das Modell ständig langsamer wird, setzt es sich praktisch von allein auf die Landebahn. / The closer you come to the ground the more you have to pull the elevator. As the model gets slower, it will land more or less automatically.

ART.-NR. / ITEM-NO.

ARTIKELNAME / ITEM NAME

C7121

Tragflächen Joker 2 / Main Wings Joker 2

C7122

Rumpf Joker 2 / Fuselage Joker 2

C7123

Leitwerkssatz Joker 2 / Stabilizer Set Joker 2

C7130

Hauptfahrwerk Joker 2 / Main Gear Joker 2



PICHLER



JOKER 2
Art.-Nr. C7115

Copyright by Pichler Modellbau GmbH • D-84307 Eggenfelden
05-2016

Technische Änderungen sind ohne vorherige Ankündigungen möglich! Jeder Nachdruck,
auch auszugsweise, bedarf unserer ausdrücklichen, schriftlichen Genehmigung.

Pichler Modellbau GmbH
Lauterbachstrasse 19 • D-84307 Eggenfelden
Tel. +49 (0)8721-508 26 60 • Fax: +49 (0)8721-508 266 20 • eMail: mail@pichler.de

www.pichler-modellbau.de