

Bedienungsanleitung RF-PPS-300

Aktenvernichter für Papier, CDs, DVDs & Kreditkarten, Partikel-schnitt

Best.-Nr. 2252304

Bestimmungsgemäße Verwendung

Dieses Produkt ist zum Zerkleinern von Papier, CDs, DVDs und Kreditkarten vorgesehen.

Das Produkt ist ausschließlich für den Innengebrauch bestimmt. Verwenden Sie es also nicht im Freien. Vermeiden Sie unbedingt den Kontakt mit Feuchtigkeit, z. B. im Badezimmer.

Aus Sicherheits- und Zulassungsgründen dürfen Sie das Produkt nicht umbauen und/oder verändern. Falls Sie das Produkt für andere Zwecke verwenden, als zuvor beschrieben, kann das Produkt beschädigt werden. Wenn Sie das Produkt unsachgemäß verwenden, kann dies außerdem zu Gefahren wie Kurzschlüsse, Brände oder Stromschläge führen. Lesen Sie sich die Bedienungsanleitung sorgfältig durch und bewahren Sie sie sicher auf. Reichen Sie das Produkt nur zusammen mit der Bedienungsanleitung an Dritte weiter.

Das Produkt entspricht den gesetzlichen, nationalen und europäischen Anforderungen. Alle enthaltenen Firmennamen und Produktbezeichnungen sind Warenzeichen der jeweiligen Inhaber. Alle Rechte vorbehalten.

Lieferumfang

- Aktenvernichter
- Auffangbehälter
- Bedienungsanleitung

Aktuelle Bedienungsanleitungen

Laden Sie aktuelle Bedienungsanleitungen über den Link www.conrad.com/downloads herunter oder scannen Sie den abgebildeten QR-Code. Befolgen Sie die Anweisungen auf der Webseite.



Symbol-Erklärung



Das Symbol mit dem Blitz im Dreieck wird verwendet, wenn Gefahr für Ihre Gesundheit besteht, z.B. durch einen elektrischen Schlag.



Das Symbol mit einem Ausrufezeichen in einem Dreieck hebt wichtige Informationen in dieser Bedienungsanleitung hervor. Lesen Sie diese Informationen immer aufmerksam.



Das Pfeil-Symbol ist zu finden, wenn Ihnen besondere Tipps und Hinweise zur Bedienung gegeben werden sollen.



Das Produkt darf nur in trockenen, geschlossenen Innenräumen verwendet und betrieben werden. Das Produkt darf nicht feucht oder nass werden, es besteht Lebensgefahr durch einen elektrischen Schlag!



Dieses Symbol zeigt an, dass dieses Produkt nach Schutzklasse II aufgebaut ist.



Dieses Symbol erinnert Sie daran, die zum Produkt gehörende Bedienungsanleitung zu lesen.



Lassen Sie das Produkt nicht unbeaufsichtigt zurück, wenn sich Kinder oder Haustiere in der Nähe befinden, um Verletzungen und Beschädigungen am Produkt zu vermeiden.



Steckern Sie niemals Ihre Finger in die Einlässe.



Sollten Sie lange Haare haben, achten Sie darauf, stets einen ausreichend großen Abstand zu den Einlässen einhalten.



Krawatten, Schals und weite Kleidung sind von den Einlässen fernzuhalten.



Benutzen Sie keine Sprühflaschen/-dosen in unmittelbarer Nähe des Produkts.



Schmuck (z. B. lange Halsketten oder Armbänder) sind von den Einlässen fernzuhalten.



Führen Sie keine Büroklammern, Heftklammern oder andere Metallteile in die Einlässe ein.



Für CDs/DVDs steht ein separater Einlass zur Verfügung. Stecken Sie CDs oder DVDs niemals in den Papiereinlass. Führen Sie immer nur eine CD/DVD zum Zerkleinern ein.



Achten Sie darauf, nicht mit den Händen, Kleidungsstücken oder Haaren in den Einzug zu geraten.



Trennen Sie das Gerät bei längerem Nichtgebrauch stets von der Netzsteckdose.



Geben Sie nie mehr als 10 Blatt Papier der Größe DIN A4 (80 g/m²) in den Einlass.

Sicherheitshinweise



Lesen Sie sich die Bedienungsanleitung aufmerksam durch und beachten Sie insbesondere die Sicherheitshinweise und die Angaben zur sachgemäßen Handhabung in dieser Bedienungsanleitung nicht befolgen, übernehmen wir für daraus resultierende Personen-/Sachschäden keine Haftung. Darüber hinaus erlischt in solchen Fällen die Gewährleistung/Garantie.



a) Allgemeines

- Das Produkt ist kein Spielzeug. Halten Sie es von Kindern und Haustieren fern.
- Lassen Sie das Verpackungsmaterial nicht achtlos liegen. Es könnte für Kinder zu einem gefährlichen Spielzeug werden.
- Schützen Sie das Produkt vor extremen Temperaturen, direktem Sonnenlicht, starken Erschütterungen, zu hoher Feuchtigkeit, Nässe, brennbaren Gasen, Dämpfen und Lösungsmitteln.
- Setzen Sie das Produkt keiner mechanischen Beanspruchung aus.
- Sollte kein sicherer Betrieb mehr möglich sein, nehmen Sie das Produkt außer Betrieb und schützen Sie es vor unbeabsichtigter Verwendung. Der sichere Betrieb ist nicht mehr gewährleistet, wenn das Produkt
 - sichtbare Schäden aufweist,
 - nicht mehr ordnungsgemäß funktioniert,
 - über einen längeren Zeitraum unter ungünstigen Umgebungsbedingungen gelagert wurde oder
 - erheblichen Transportbelastungen ausgesetzt wurde.
- Gehen Sie stets vorsichtig mit dem Produkt um. Durch Stöße, Schläge oder dem Fall aus bereits geringer Höhe wird es beschädigt.
- Wenden Sie sich an eine Fachkraft, wenn Sie Zweifel über die Arbeitsweise, die Sicherheit oder den Anschluss des Produkts haben.
- Lassen Sie Wartungs-, Anpassungs- und Reparaturarbeiten ausschließlich von einem Fachmann bzw. einer Fachwerkstatt durchführen.
- Sollten Sie noch Fragen haben, die in dieser Bedienungsanleitung nicht beantwortet werden, wenden Sie sich an unseren technischen Kundendienst oder anderes Fachpersonal.

b) Elektrische Sicherheit

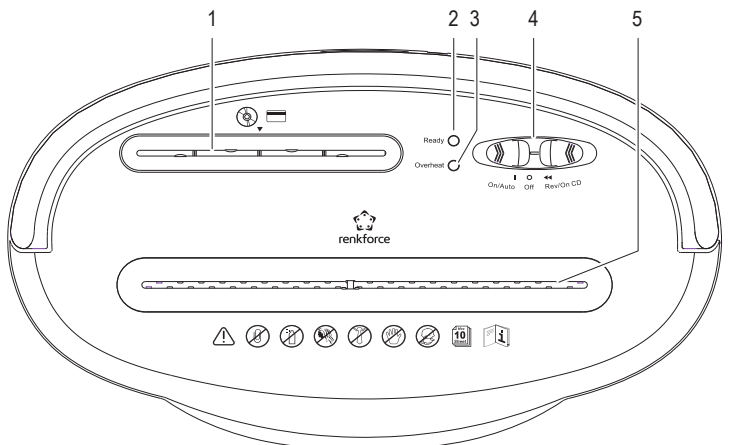
- Die Netzsteckdose muss sich in der Nähe des Geräts befinden und jederzeit leicht zugänglich sein.
- Als Spannungsquelle darf nur eine ordnungsgemäße Netzsteckdose des öffentlichen Versorgungsnetzes verwendet werden. Überprüfen Sie vor dem Anschließen des Produkts, ob die darauf angegebene Spannung mit der Ihres Stromversorgers übereinstimmt.
- Ziehen Sie den Netzstecker nie an der Zuleitung aus der Netzsteckdose. Umfassen Sie den Netzstecker immer an den vorgesehenen Griffflächen.
- Ziehen Sie bei längerer Nichtbenutzung den Netzstecker aus der Netzsteckdose.
- Ziehen Sie aus Sicherheitsgründen bei einem Gewitter stets den Netzstecker aus der Netzsteckdose.

- Sorgen Sie dafür, dass das Netzkabel nicht eingeklemmt, geknickt, durch scharfe Kanten beschädigt oder mechanischen Beanspruchungen ausgesetzt wird. Vermeiden Sie eine übermäßige thermische Belastung des Netzkabels durch große Hitze oder große Kälte. Nehmen Sie auch keine Änderungen daran vor. Wird dies nicht beachtet, kann das Netzkabel beschädigt werden. Ein beschädigtes Netzkabel kann einen lebensgefährlichen elektrischen Schlag zur Folge haben.
- Sollte das Netzkabel Anzeichen von Beschädigungen aufweisen, berühren Sie es nicht. Schalten Sie zuerst die zugehörige Netzsteckdose stromlos (z. B. über den zugehörigen Leitungsschutzschalter) und ziehen Sie danach den Netzstecker vorsichtig aus der Netzsteckdose. Nehmen Sie das Produkt unter keinen Umständen mit einem beschädigten Netzkabel in Betrieb.
- Um möglichen Risiken vorzubeugen, sind beschädigte Netzkabel umgehend durch den Hersteller, dessen Kundendienstzentrum oder einen Elektrofachmann zu ersetzen.
- Der Netzstecker darf niemals mit feuchten Händen an die Netzsteckdose angeschlossen oder von dieser getrennt werden.
- Verwenden Sie das Produkt niemals unmittelbar nachdem es von einem kalten in einen warmen Raum gebracht wurde. Das dabei entstehende Kondenswasser kann unter Umständen zu irreparablen Schäden am Produkt führen. Lassen Sie das Produkt deshalb vor der Inbetriebnahme zuerst einmal auf Zimmertemperatur kommen. Dies kann mehrere Stunden in Anspruch nehmen.
- Verschütten Sie niemals Flüssigkeiten über elektrische Geräte und stellen Sie keine mit Flüssigkeit gefüllten Gefäße neben das Produkt. Sollte dennoch Flüssigkeit oder ein Fremdkörper ins Innere des Geräts gelangt sein, schalten Sie die zugehörige Netzsteckdose stromlos (z. B. Leitungsschutzschalter abschalten) und ziehen Sie danach den Netzstecker aus der Netzsteckdose. Sie von der weiteren Verwendung ab und bringen Sie das Produkt in eine Fachwerkstatt.

c) Personen und Produkt

- In Schulen, Ausbildungsstätten, Hobby- und Selbsthilfwerkstätten muss der Umgang mit elektrischen Geräten durch geschultes Personal beaufsichtigt werden.
- Beachten Sie in gewerblichen Einrichtungen die Unfallverhütungsvorschriften des Verbandes der gewerblichen Berufsgenossenschaften für elektrische Anlagen und Betriebsmittel.
- Der Aktenvernichter ist vor dem Transport, dem Umstellen und der Durchführung von Reinigungsarbeiten sowie vor dem Entleeren des Auffangbehälters stets auszuschalten und von der Netzsteckdose zu trennen.
- Leeren Sie den Auffangbehälter in regelmäßigen Abständen. Eine Überfüllung kann Papierstau und das Verkleben des Aktenvernichters nach sich ziehen. Trennen Sie das Produkt vor dem Entleeren des Auffangbehälters stets von der Netzsteckdose.
- Der Aktenvernichter ist nicht zum Zerkleinern von Kassetten oder Disketten geeignet.
- Der Aktenvernichter ist ausschließlich für den Privatgebrauch in geschlossenen Räumen und nicht für kommerzielle Zwecke vorgesehen.

Übersicht



- | | |
|--|--|
| 1 Einlass für Kreditkarten/CDs/DVDs | 4 On/Auto, Off, Rev/On CD (Ein/Auto, Aus, Rücklauf/CD-Einlass Ein) - Schiebeschalter |
| 2 LED-Betriebsanzeige (Ready (Bereit)) | |
| 3 LED-Warnanzeige (Overheat (Überhitzung)) | 5 Papiereinlass |

Inbetriebnahme und Verwendung



Halten Sie langes Haar, Krawatten, Schals, weite Kleidung, lange Halsketten oder Armbänder stets von den Einlässen fern.

Zerkleinern Sie keine Etiketten oder Gegenstände, auf denen Etiketten angebracht sind. Bei Nichtbeachtung können sich Klebstoffreste an den Schneidmessern festsetzen und zu einer Betriebsstörung des Aktenvernichters führen.

Das Berühren des Schneidwerks ist strengstens untersagt!

Beachten Sie das vorgeschriebene Betriebsintervall (2 Min. **Ein**/30 Min. **Aus**).

a) Vorbereitung zur Verwendung

1. Stellen Sie zunächst einmal das Produkt auf eine ebene, waagerechte Oberfläche.
2. Setzen Sie dann das Schneidwerk auf den Auffangbehälter. Beachten Sie, dass sich der Aktenvernichter nicht in Betrieb nehmen lässt, wenn die sich daran befindliche Sicherheitsverriegelung keinen vollständigen Kontakt zum Auffangbehälter hat.
3. Sorgen Sie dafür, dass die zu zerkleinernden Materialien keinerlei Schäden am Schneidwerk hinterlassen können, indem Sie Etiketten, Büroklammern, Heftklammern oder andere Fremdkörper zuvor entfernen.

b) Zerkleinern

1. Stellen Sie sicher, dass sich der Schiebeschalter in der Position **Off** befindet.
2. Schließen Sie dann den Aktenvernichter an die Stromversorgung an.
3. Achten Sie bei jeder Zuführung darauf, die maximal zulässige Kapazität nicht zu überschreiten:
 - Papier: höchstens 10 Blätter (80 g/m²).
 - CD/DVD/Kreditkarte: höchstens ein Exemplar
4. Bringen Sie nun den Schiebeschalter in die für das Material vorgesehene Position:
 - Position **On/Auto**: Papiere.
 - Position **Rev/On CD**: CD/DVD/Kreditkarte.
5. Führen Sie dann das zu zerkleinernde Material in den richtigen Einlass ein:
 - Papiere: Breiter Einlass.
 - CD/DVD/Kreditkarte: Schmalere Einlass.
6. Möchten Sie keine weiteren Materialien mehr zerkleinern, bringen Sie den Schiebeschalter wieder in die Position **Aus**.
7. Trennen Sie den Aktenvernichter wieder von der Stromversorgung.
8. Entleeren Sie den Behälter.

c) Beseitigen von Papierstaus



Trennen Sie den Aktenvernichter vor dem Versuch, einen Papierstau von Hand aufzulösen, stets von der Stromversorgung.

Greifen Sie beim Entfernen eingeklemmter CDs, Kreditkarten oder Papiere nicht auf Hilfsmittel zurück.

Eine Überlastung des Aktenvernichters, feuchtes Papier oder eine unsachgemäße Ausrichtung beim Einschub können zu einem Stau im Schneidwerk führen. Befolgen Sie in einem solchen Fall die nachstehend aufgeführten Schritte:

1. Bringen Sie den Schiebeschalter in die Position **Rev**, damit das Schneidwerk das Papier aus dem Aktenvernichter schiebt.
2. Lässt sich der Papierstau dadurch nicht beseitigen, können Sie alternativ auch das folgende Verfahren anwenden:
 - Bringen Sie zunächst den Schiebeschalter in die Position **Aus**.
 - Trennen Sie den Aktenvernichter wieder von der Stromversorgung.
 - Entfernen Sie nun das festsetzende Papier per Hand, indem Sie es vorsichtig herausziehen.

d) Überhitzungsschutz

1. Ist der Aktenvernichter überhitzt, werden Sie durch die LED-Warnanzeige (**Overheat**) darauf hingewiesen. Tritt dieser Fall ein, schaltet sich der Aktenvernichter automatisch aus und lässt sich erst nach ausreichender Abkühlung wieder verwenden.
2. Bringen Sie den Schiebeschalter in die Position **Aus** und lassen Sie das Gerät etwa 30 Minuten lang abkühlen, bevor Sie versuchen, es erneut in Betrieb zu nehmen.

Problembehandlung

Fehler	Ursache	Abhilfe
Das Schneidwerk funktioniert nicht oder schaltet sich während des Betriebs aus.	Der Netzstecker ist nicht ordnungsgemäß an die Netzsteckdose angeschlossen.	Vergewissern Sie sich, dass der Netzstecker richtig angeschlossen ist.
	Der Überhitzungsschutz wurde ausgelöst.	Informationen dazu finden Sie im Abschnitt „Inbetriebnahme und Verwendung → d) Überhitzungsschutz“.
	Der Papiereinlass ist blockiert.	Informationen dazu finden Sie im Abschnitt „Inbetriebnahme und Verwendung → c) Beseitigen von Papierstaus“.
Die sich am Aktenvernichter befindliche Sicherheitsverriegelung hat keinen Kontakt zum Auffangbehälter.	Stellen Sie sicher, dass das Schneidwerk mit den Aussparungen des Auffangbehälters fluchtet und bündig darauf aufliegt.	<ul style="list-style-type: none"> • Ein voller Auffangbehälter kann dazu führen, dass das Schneidwerk angehoben wird und den Kontakt der Sicherheitsverriegelung unterbricht. Leeren Sie in einem solchen Fall einfach den Auffangbehälter.
	Ein voller Auffangbehälter kann dazu führen, dass das Schneidwerk angehoben wird und den Kontakt der Sicherheitsverriegelung unterbricht. Leeren Sie in einem solchen Fall einfach den Auffangbehälter.	
Das Schneidwerk bleibt auch nach Durchlauf des Papiers in Betrieb.	Der mechanische Sensor ist möglicherweise aufgrund von Papierresten verklemt.	Informationen dazu finden Sie im Abschnitt „Inbetriebnahme und Verwendung → c) Beseitigen von Papierstaus“.
Das Papier wird nicht zerkleinert.	Es wurde zu viel Papier zugeführt.	Vergewissern Sie sich, dass Sie die maximal zulässige Anzahl an Blättern nicht überschritten haben.
	Das Papier ist möglicherweise zu dick bzw. zu fest.	Verringern Sie die Anzahl der Blätter, die in einem Durchgang zerkleinert werden soll.
	Das Papier ist möglicherweise zu dünn, zu weich oder zu stark zerknittert, um den Erkennungssensor zuverlässig zu aktivieren.	<ol style="list-style-type: none"> 1. Bringen Sie den Schiebeschalter in die Position Rev, damit das Schneidwerk das Papier aus dem Aktenvernichter schiebt. 2. Falten Sie das Papier. 3. Versuchen Sie es erneut.
	Das Papier wurde nicht gerade zugeführt.	<ol style="list-style-type: none"> 4. Bringen Sie den Schiebeschalter in die Position Rev, damit das Schneidwerk das Papier aus dem Aktenvernichter schiebt. 5. Richten Sie das Papier sorgfältig am Einlass aus. 6. Versuchen Sie es erneut.

Wartung, Pflege und Reinigung



Achtung! Die Schneidmesser sind scharf. Es besteht Verletzungsgefahr.

Verwenden Sie unter keinen Umständen aggressive Reinigungsmittel, Reinigungsalkohol oder andere chemische Lösungen, da diese das Gehäuse beschädigen oder gar den einwandfreien Betrieb beeinträchtigen können.

- Schalten Sie das Produkt vor der Durchführung etwaiger Reinigungsarbeiten stets aus und trennen Sie den Netzstecker von der Steckdose.
- Tauchen Sie das Produkt nicht in Wasser.
- Dieses Produkt enthält keinerlei vom Nutzer zu wartenden Komponenten. Versuchen Sie niemals, das Gerät zu öffnen oder zu zerlegen.
- Leeren Sie den Auffangbehälter in regelmäßigen Abständen.
- Zur Reinigung genügt ein trockenes, weiches und sauberes Tuch. Drücken Sie dabei nicht zu stark auf das Gehäuse, um Kratzspuren zu vermeiden.

Entsorgung



Elektronische Geräte sind Wertstoffe und gehören nicht in den Hausmüll. Entsorgen Sie das Produkt am Ende seiner Lebensdauer gemäß den geltenden gesetzlichen Bestimmungen.

Sie erfüllen damit die gesetzlichen Verpflichtungen und leisten Ihren Beitrag zum Umweltschutz.

Technische Daten

Betriebsspannung/-strom	220 – 240 V/AC, 50 Hz, 1,4 A
Leistungsaufnahme	max. 260 W
Schutzklasse	II
Breite der Einlässe	222 mm (Papier) 123 mm (CD/DVD/Kreditkarte)
Schnittformat	Papier: 4 x 38 mm (Kreuzschnitt) CD/DVD/Kreditkarte: 15 mm (Streifenschnitt)
Schnittgeschwindigkeit	2,2 m/Min.
Schneidekapazität Papier	max. 10 Blatt (80 g/m ²)
Schneidekapazität CD/DVD/Kreditkarte	max. 1 Exemplar
Fassungsvermögen des Auffangbehälters (Papier)	18 l
Geräuschpegel	70 dB
Sicherheitsverriegelung	ja
Betriebszeit	2 Min. Ein/30 Min. Aus
Überhitzungsschutz	LED-Warnanzeige, Abschaltautomatik (Abkühlphase: ca. 30 Min.)
Geräuschpegel	≤ 70 dB
Sicherheitsstufe	P-4 (DIN 66399)
Betriebsbedingungen	+5 bis +40 °C, 40 – 95 % rF (nicht kondensierend)
Lagerbedingungen	-2 bis +70 °C, 40 – 95 % rF (nicht kondensierend)
Kabellänge	ca. 1,5 m
Abmessungen (L x B x H)	354 x 211 x 406 mm
Gewicht	3745 g (Schneidwerk), 793 g (Auffangbehälter)

Dies ist eine Publikation der Conrad Electronic SE, Klaus-Conrad-Str. 1, D-92240 Hirschau (www.conrad.com). Alle Rechte einschließlich Übersetzung vorbehalten. Reproduktionen jeder Art, z. B. Fotokopie, Mikroverfilmung, oder die Erfassung in elektronischen Datenverarbeitungsanlagen, bedürfen der schriftlichen Genehmigung des Herausgebers. Nachdruck, auch auszugsweise, verboten. Die Publikation entspricht dem technischen Stand bei Drucklegung.

Copyright 2020 by Conrad Electronic SE.

*2252304_v1_0820_02_dh_m_de

Operating instructions

RF-PPS-300

Shredder for Paper (Cross Cut), CDs, DVDs & Credit Cards

Item no. 2252304

Intended use

This product is designed to shred paper, CDs, DVDs and credit cards.

This product is intended for indoor use only. Do not use it outdoors. Contact with moisture (e.g. in a bathroom) must be avoided under all circumstances.

For safety and approval purposes, do not rebuild and/or modify this product. Using the product for purposes other than those described above may damage the product. In addition, improper use can cause hazards such as a short circuit, fire or electric shock. Read the operating instructions carefully and store them in a safe place. Only make this product available to third parties together with its operating instructions.

This product complies with statutory, national and European regulations. All company and product names contained herein are trademarks of their respective owners. All rights reserved.

Delivery contents

- Shredder
- Collecting container
- Operating instructions

Up-to-date operating instructions

Download the latest operating instructions at www.conrad.com/downloads or scan the QR code shown. Follow the instructions on the website.



Explanation of symbols



The symbol with the lightning in a triangle indicates that there is a risk to your health, e.g. due to an electric shock.



The symbol with an exclamation mark in a triangle is used to highlight important information in these operating instructions. Always read this information carefully.



The arrow symbol indicates special information and tips on how to use the product.



This product must only be used in dry, enclosed indoor areas. It must not become damp or wet, as this may cause a fatal electric shock!



This symbol indicates that this product is built according to protection class II.



This symbol reminds you to read the operating instructions included with the product.



To avoid injury or damage to the product, do not leave the product unattended when children or pets are in the vicinity.



Do not reach into the input slots.



If you have long hair, ensure that you keep a sufficient distance from the input slots.



Ties, scarves and loose clothing must be kept away from the input slots.



Do not use spray bottles/cans in the immediate vicinity of the product.



Jewellery (such as long necklaces or bracelets) must be kept away from the input slots.



Do not insert paper clips, staples or other metal parts into the input slots.



Separate slot for CDs / DVDs. Never insert CDs or DVDs into the paper input slot. Only insert one piece at a time.



Avoid touching the feeder with hands, clothing, or hair.



Disconnect the device from the mains outlet if you do not plan to use it for an extended period.



Insert a maximum of 10 sheets DIN A4 (80 g/m²) paper into the input slot.

Safety information



Read the operating instructions and safety information carefully. If you do not follow the safety information and information on proper handling in these operating instructions, we will assume no liability for any resulting personal injury or damage to property. Such cases will invalidate the warranty/guarantee.



a) General information

- The device is not a toy. Keep it out of the reach of children and pets.
- Do not leave packaging material lying around carelessly. It may become a dangerous plaything for children.
- Protect the product from extreme temperatures, direct sunlight, strong jolts, high humidity, moisture, flammable gases, vapours and solvents.
- Do not place the product under any mechanical stress.
- If it is no longer possible to operate the product safely, stop using it and prevent unauthorised use. Safe operation can no longer be guaranteed if the product:
 - is visibly damaged,
 - is no longer working properly,
 - has been stored for extended periods in poor ambient conditions or
 - has been subjected to any serious transport-related stress.
- Handle the product carefully. Jolts, impacts or a fall even from a low height may damage the product.
- Consult a technician if you are not sure how to use or connect the product, or if you have concerns about safety.
- Maintenance, modifications and repairs may only be carried out by a technician or a specialist repair centre.
- If you have questions which remain unanswered by these operating instructions, contact our technical support service or other technical personnel.

b) Electrical safety

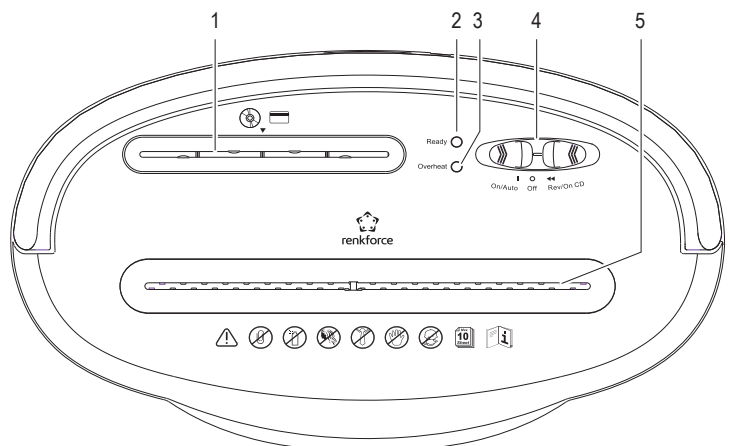
- The mains socket must be located near to the device and be easily accessible.
- The product must only be powered by a standard mains socket connected to the public grid. Before plugging in the product, check that the voltage indicated on the product corresponds to the voltage of your electricity supplier.
- Never unplug the mains plug by pulling on the cable. Always use the grips on the plug.
- Unplug the mains plug from the mains socket if you do not plan to use the product for an extended period of time.

- For safety reasons, unplug the mains plug from the mains socket during a thunderstorm.
- Make sure that the mains cable is not squeezed, bent, damaged by sharp edges or subjected to mechanical stress. Avoid excessive thermal stress on the mains cable from extreme heat or cold. Do not modify the mains cable. Failure to adhere to these instructions may lead to damage of the mains cable. A damaged mains cable can cause a fatal electric shock.
- Do not touch the mains cable if there are any signs of damage. Power down the respective mains socket (e.g. via the respective circuit breaker), and then carefully unplug the mains plug from the mains socket. Never use the product if the mains cable is damaged.
- To prevent risks, damaged mains cables must be replaced by the manufacturer, an authorized repair centre or a qualified electrician.
- Never plug in or unplug the mains plug when your hands are wet.
- Never use the product immediately after it has been brought from a cold room into a warm one. This may cause condensation to form, which can destroy the product. Allow the product to reach room temperature before use. This may take several hours.
- Never pour any liquids over electrical devices or place objects filled with liquid next to the product. If liquid or an object does get inside the device, power down the respective socket (e.g. switch off the circuit breaker), and then remove the mains plug from the mains socket. Discontinue use and take the product to a specialist repair centre.

c) Persons and product

- Trained personnel must supervise the use of electrical appliances in schools, training facilities and DIY workshops.
- For installations in industrial facilities, follow the accident prevention regulations for electrical systems and equipment issued by the government safety organisation or the corresponding authority for your country.
- The shredder must always be switched off and disconnected from the mains before transporting, moving or cleaning the device and before emptying the collection container.
- Empty the collection container regularly before it becomes full, otherwise the shredder may become jammed. Unplug the mains plug when you are not using the collection container.
- The shredder is not suitable for chopping cassettes or diskettes.
- The shredder is only intended for private use in enclosed rooms and is not suitable for commercial purposes.

Overview



- | | |
|--|---|
| 1 Input slot for credit cards/CDs/DVDs | 4 On/AUTO, Off, Rev/On CD selector switch |
| 2 Ready status LED | 5 Paper input slot |
| 3 Overheat warning LED | |

Operation



Keep long hair, ties, scarves, loose clothing, long necklaces or bracelets away from the input slot.

Do not shred labels or items with labels affixed to them. Adhesive residue will attach to cutting blades causing the shredder to malfunction.

Do not touch the blades of the cutting unit!

Observe the 2 min **On** / 30 min **Off** operating interval.

a) Setting up

1. Place the product on an even horizontal surface.
2. Place the cutting unit onto the collection container. The shredder will not operate if the collector does not make complete contact with the safety interlock switch on the shredder.
3. Prepare material for shredding by removing labels, paper clips, staples, or any other foreign objects.

b) Shredding

1. Check that the switch is in the **Off** position.
2. Connect the shredder to the power supply.
3. Observe the shred capacity per pass:
 - Paper: max 10 sheets (80 g/m²).
 - CD / DVD / credit card: max. 1 pc.
4. Slide the selector switch to the correct position:
 - **On/Auto** position: Paper.
 - **Rev /On CD** position: CD / DVD / credit card.
5. Insert the item to be shredded into the correct slot:
 - Paper: Large slot.
 - CD / DVD / credit card: Small slot
6. Switch the power **Off** when finished shredding.
7. Disconnect the shredder from the power supply.
8. Empty the container.

c) Clearing paper jams



Always disconnect the shredder from the power supply before attempting to manually remove blocked paper.

Never use objects of any kind to clear jammed CDs, credit cards, or paper.

Overloading the shredder, damp paper or improper alignment can cause the shredder to jam, if this happens:

1. Set the switch to **Rev** to back the paper out of the unit.
2. If paper will not clear using this method:
 - Switch the power **Off**.
 - Disconnect the shredder from the power supply.
 - Manually remove any stuck paper by pulling it out.

d) Overheat protection

1. The **Overheat** warning LED will turn on if the shredder overheats. If this happens the power will be cut off to allow the shredder to cool down.
2. Switch the power **Off** and let it cool for approximately 30 minutes, then try the shredder again.

Troubleshooting

Error	Cause	Solution
Shredding does not start or switches off during shredding.	Plug not properly connected to power supply.	Check the connection.
	Overheat protection has been triggered.	See section "Operation → d) Overheat protection".
	The paper input slot jammed.	See section "Operation → c) Clearing paper jams".
Shredding does not stop after the paper has passed through.	The collector is not making contact with the safety interlock switch on the shredder.	<ul style="list-style-type: none"> • Check that the shredder is aligned with the notches on the collection container and sits flush against it. • A full collector may cause the shredder to lift up and break the interlock switch contact. Empty the collector.
	The mechanical sensor may be jammed by paper.	See section "Operation → c) Clearing paper jams".
Paper will not shred.	Too much paper has been inserted.	Check that you have not exceeded max. number of sheets.
	Paper may be too thick.	Reduce the number of sheets being shredded.
	Paper may be too thin, soft or creased to reliably activate the detection sensor.	<ol style="list-style-type: none"> 1. Set the switch to Rev to back the paper out of the unit. 2. Fold the paper. 3. Try again.
	Paper is inserted at an angle.	<ol style="list-style-type: none"> 4. Set the switch to Rev to back the paper out of the unit. 5. Line the paper up with the input slot. 6. Try again.

Maintenance, care and cleaning



Caution! The blades are sharp. Risk of injury.

Never use aggressive detergents, rubbing alcohol or other chemical solutions, as these may damage the enclosure or cause the product to malfunction.

- Before cleaning the product, switch it off and disconnect the mains socket from the mains outlet.
- Do not immerse the product in water.
- This product does not contain any components that require maintenance. Never attempt to open or disassemble it.
- Empty the collection containers regularly.
- A dry, soft and clean cloth is sufficient for cleaning. Do not press too hard on the housing, as this can lead to scratch marks.

Disposal



Electronic devices are recyclable waste and must not be placed in household waste. At the end of its service life, dispose of the product in accordance with applicable regulatory guidelines.

You thus fulfil your statutory obligations and contribute to environmental protection.

Technical data

Operating voltage/current	220 – 240 V/AC, 50 Hz, 1.4 A
Power consumption	max. 260 W
Protection class	II
Cutting slot width	222 mm (paper) 123 mm (CD / DVD / credit card)
Cut size	Paper: 4 x 38 mm (cross cut) CD / DVD / credit card: 15 mm (strips)
Cutting speed	2.2 m/min
Number of pages	max. 10 sheets (80 g/m ²)
Number of CD / DVD / credit card	max. 1
Container volume (paper)	18 L
Noise level	70 dB
Interlock switch	yes
Intermittent operation	2 min On / 30 min Off
Overheat protection	LED warning, auto shut-off (approx. 30 mins cooldown)
Noise level	≤70 dB
Safety level	P-4 (DIN 66399)
Operating conditions	5 to 40°C, 40 – 95 % RH (non-condensing)
Storage conditions	-2 to +70 °C, 40 – 95 % RH (non-condensing)
Cable length	approx. 1.5 m
Dimensions (L x W x H)	354 x 211 x 406 mm
Weight	3745 g (shredder), 793 g (container)

Mode d'emploi

RF-PPS-300

Destructeur de documents pour papiers, CD, DVD, cartes de crédit, découpe en particules

N° de commande 2252304

Utilisation prévue

Ce produit est conçu pour déchiqueter le papier, les CD, les DVD et les cartes de crédit.

Le produit est destiné uniquement à une utilisation à l'intérieur. Ne l'utilisez pas à l'extérieur. Tout contact avec l'humidité (par ex. dans les salles de bains) doit être évité en toutes circonstances.

Pour des raisons de sécurité et d'homologation, toute restructuration et/ou modification du produit est interdite. Si vous utilisez le produit à d'autres fins que celles décrites précédemment, il existe un risque d'endommager le produit. De plus, une mauvaise utilisation peut causer des dangers tels qu'un court-circuit, un incendie ou une décharge électrique. Lisez attentivement les instructions du mode d'emploi et conservez-le dans un endroit sûr. Si vous donnez l'appareil à une autre personne, donnez-lui également le mode d'emploi.

Ce produit est conforme aux réglementations nationales et européennes en vigueur. Tous les noms d'entreprises et appellations de produits contenus dans ce mode d'emploi sont des marques déposées des propriétaires correspondants. Tous droits réservés.

Contenu de l'emballage

- Déchiqueteur
- Récipient de collecte
- Mode d'emploi

Mode d'emploi actualisé

Téléchargez le mode d'emploi le plus récent sur www.conrad.com/downloads ou scannez le code QR indiqué. Suivez les instructions figurant sur le site Web.



Explication des symboles

Le symbole avec l'éclair dans un triangle indique qu'il y a un risque pour votre santé, par ex. en raison d'une décharge électrique.

Le symbole représentant un point d'exclamation dans un triangle est utilisé pour mettre en avant les informations importantes de ce mode d'emploi. Veuillez lire ces informations attentivement.

Ce symbole fait référence à des informations particulièrement utiles et à des conseils sur la façon dont il faut utiliser ce produit.

Ce produit doit être utilisé uniquement dans des endroits fermés, secs et en intérieur. Il ne doit pas être humide ni mouillé, car cela pourrait causer une décharge électrique mortelle !

Ce symbole indique que ce produit est conforme à la classe de protection II.

Ce symbole vous rappelle de lire le mode d'emploi fourni avec le produit.

Pour éviter les blessures ou les dommages au produit, ne laissez pas le produit sans surveillance à proximité des enfants ou des animaux domestiques.

N'essayez pas d'atteindre les fentes d'entrée.

Si vous avez des cheveux longs, veillez à garder une distance suffisante par rapport aux fentes d'entrée.

Les cravates, foulards et vêtements amples doivent être tenus à l'écart des fentes d'entrée.

N'utilisez pas de vaporisateurs/aérosols à proximité immédiate du produit.

Les bijoux (tels que les longs colliers ou les bracelets) doivent être tenus à l'écart des fentes d'entrée.

N'insérez pas de trombones, d'agrafes, ni d'autres pièces métalliques dans les fentes d'entrée.

Fente séparée pour les CD/DVD. N'insérez jamais de CD ou de DVD dans la fente d'entrée de papier. N'insérez qu'une seule pièce à la fois.

Évitez de toucher le dispositif d'alimentation avec les mains, les vêtements ou les cheveux.

Débranchez l'appareil de la prise de courant si vous ne comptez pas l'utiliser pendant une période prolongée.

Insérez un maximum de 10 feuilles de papier DIN A4 (80 g/m²) dans la fente d'entrée.

Consignes de sécurité



Lisez attentivement le mode d'emploi et appliquez les consignes de sécurité correctement. Si vous ne suivez pas les consignes de sécurité et les instructions concernant une bonne manipulation du produit, contenues dans ce mode d'emploi, nous n'assurons aucune responsabilité pour tout dommage aux biens ou aux personnes qui pourraient en résulter. De tels cas entraînent l'annulation de la garantie.

a) Informations générales

- Cet appareil n'est pas un jouet. Il doit rester hors de portée des enfants et des animaux domestiques.
- Ne laissez pas traîner le matériau d'emballage. Il peut devenir un jouet dangereux pour les enfants.
- Protégez le produit des températures extrêmes, de la lumière directe du soleil, des chocs violents, d'une humidité élevée, de la moisissure, des gaz, vapeurs et solvants inflammables.
- N'exposez pas le produit à des contraintes mécaniques.
- Si vous ne pouvez plus utiliser le produit en toute sécurité, arrêtez de l'utiliser et prenez des mesures afin que personne ne puisse le faire fonctionner. Un fonctionnement sûr ne peut plus être garanti si le produit :
 - est visiblement endommagé,
 - ne fonctionne plus correctement,
 - a été stocké pendant une période prolongée dans des conditions défavorables ou
 - a été transporté dans des conditions très rudes.
- Manipulez le produit avec précaution. Les chocs, les coups ou même une chute à faible hauteur peuvent endommager le produit.
- Consultez un technicien si vous avez des doutes sur l'utilisation ou le branchement du produit, ou si vous avez des inquiétudes relatives à la sécurité.
- Tout entretien, modification ou réparation ne peut être effectué que par un technicien ou un centre de dépannage spécialisé.
- Si vous avez des questions dont la réponse ne figure pas dans ce mode d'emploi, contactez notre service d'assistance technique ou tout autre personnel technique.

- est visiblement endommagé,
- ne fonctionne plus correctement,
- a été stocké pendant une période prolongée dans des conditions défavorables ou
- a été transporté dans des conditions très rudes.

- Manipulez le produit avec précaution. Les chocs, les coups ou même une chute à faible hauteur peuvent endommager le produit.
- Consultez un technicien si vous avez des doutes sur l'utilisation ou le branchement du produit, ou si vous avez des inquiétudes relatives à la sécurité.
- Tout entretien, modification ou réparation ne peut être effectué que par un technicien ou un centre de dépannage spécialisé.
- Si vous avez des questions dont la réponse ne figure pas dans ce mode d'emploi, contactez notre service d'assistance technique ou tout autre personnel technique.

- Tout entretien, modification ou réparation ne peut être effectué que par un technicien ou un centre de dépannage spécialisé.
- Si vous avez des questions dont la réponse ne figure pas dans ce mode d'emploi, contactez notre service d'assistance technique ou tout autre personnel technique.

b) Sécurité électrique

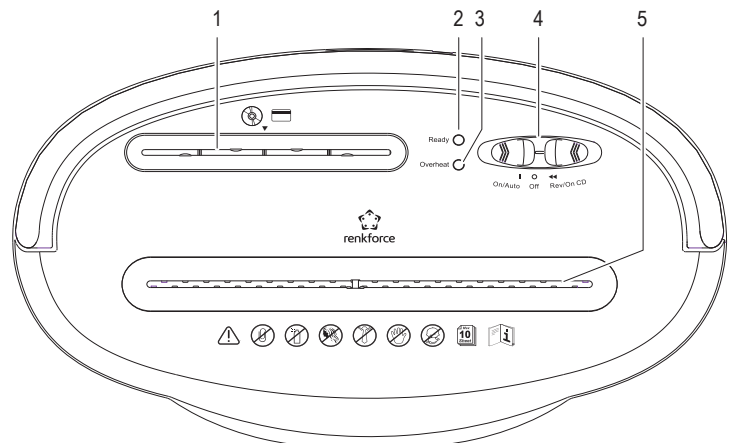
- La prise secteur doit être à proximité de l'appareil et doit être facilement accessible.
- Le produit doit être alimenté uniquement par une prise de courant standard connectée au réseau public. Avant de brancher le produit, vérifiez que la tension indiquée sur le produit correspond à la tension de votre fournisseur d'électricité.
- Ne débranchez jamais la fiche secteur en tirant sur le câble. Débranchez-la toujours en la tenant par ses zones de préhension.
- Débranchez la fiche secteur de la prise de courant si vous ne comptez pas utiliser le produit pendant une période prolongée.

- Pour des raisons de sécurité, débranchez l'appareil par temps d'orage.
- Veillez à ce que le câble d'alimentation électrique ne soit pas coincé, plié, endommagé par des bords tranchants ou soumis à des contraintes mécaniques. Évitez les changements thermiques excessifs sur le câble d'alimentation électrique du fait de la chaleur ou du froid extrêmes. Ne modifiez jamais le câble d'alimentation électrique. Le non-respect de ces instructions peut entraîner l'endommagement du câble d'alimentation. Un câble d'alimentation électrique endommagé peut causer une électrocution mortelle.
- Ne touchez pas le câble d'alimentation s'il est endommagé. Coupez l'alimentation de la prise secteur (p. ex. par l'intermédiaire du disjoncteur qui l'alimente) puis débranchez avec précaution la fiche de la prise de courant. Il est interdit d'utiliser le produit si le câble d'alimentation électrique est endommagé.
- Pour éviter tout risque, le câble d'alimentation endommagé doit être remplacé par le fabricant, un centre de réparation agréé ou un électricien qualifié.
- N'effectuez jamais les opérations de branchement/débranchement avec les mains mouillées.
- N'utilisez jamais le produit lorsqu'il vient juste d'être transporté d'une pièce froide vers une chaude. Cela peut entraîner la formation de condensation, qui peut détruire le produit. Laissez le produit atteindre la température ambiante avant de l'utiliser. Cela peut prendre plusieurs heures.
- Ne versez jamais de liquides sur des appareils électriques ou ne placez jamais d'objets remplis de liquide à côté du produit. Si du liquide ou un objet pénètre à l'intérieur de l'appareil, mettez la prise électrique correspondante hors tension (par exemple en désactivant le disjoncteur), puis retirez la fiche secteur de la prise électrique. Vous devez cesser d'utiliser le produit et le déposer dans un centre de réparation spécialisé.

c) Personnes et produit

- Un personnel formé doit superviser l'utilisation des appareils électriques dans les écoles, les centres de formation et les ateliers de bricolage.
- Pour l'installation dans des installations industrielles, respectez les prescriptions de prévention des accidents relatives aux systèmes et équipements électriques de l'organisme gouvernemental de sécurité ou de l'autorité correspondante de votre pays.
- La déchiqueteuse doit toujours être éteinte et débranchée du secteur avant le transport, le déplacement ou le nettoyage de l'appareil et avant la vidange du récipient de collecte.
- Videz régulièrement le récipient de collecte avant qu'il ne soit plein, dans le cas contraire le déchiqueteur risque de se bloquer. Débranchez la prise de courant lorsque vous n'utilisez pas le récipient de collecte.
- Le déchiqueteur n'est pas adapté au découpage de cassettes ou de disquettes.
- Le déchiqueteur est uniquement destiné à un usage privé dans des pièces fermées et ne convient pas à des fins commerciales.

Vue d'ensemble



- | | |
|---|---|
| 1 Fente d'entrée pour les cartes de crédit/CD/DVD | 4 Sélecteur de tension On/AUTO, Off, Rev/On CD (Marche/Auto, Arrêt, Retour/Marche CD) |
| 2 LED d'état Ready (Prêt) | |
| 3 LED d'avertissement de Overheat (surchauffe) | 5 Fente d'entrée pour le papier |

Fonctionnement



Gardez les cheveux longs, les cravates, les foulards, les vêtements amples, les colliers ou les bracelets loin de la fente d'entrée.

Ne déchiquetez pas les étiquettes ou les objets sur lesquels sont apposées des étiquettes. Des résidus d'adhésif se fixent sur les lames de coupe, ce qui entraîne un dysfonctionnement du déchiqueteur.

Ne touchez pas les lames de l'unité de coupe !

Respectez l'intervalle de fonctionnement de 2 min de **Marche**/30 min d'**Arrêt**.

a) Installation

- Placez le produit sur une surface plane et horizontale.
- Placez l'unité de coupe sur le récipient de collecte. Le déchiqueteur ne fonctionnera pas si le collecteur n'entre pas complètement en contact avec l'interrupteur de sécurité du déchiqueteur.
- Préparez le matériel à déchiqueter en retirant les étiquettes, les trombones, les agrafes ou tout autre objet étranger.

b) Déchiquetage

- Vérifiez que l'interrupteur est en position **Off**.
- Branchez le déchiqueteur à l'alimentation électrique.
- Tenez compte de la capacité de déchiquetage par passage :
 - Papier : 10 feuilles maximum (80 g/m²).
 - CD/DVD/carte de crédit : 1 max.
- Faites glisser le sélecteur dans la position appropriée :
 - Position **On/Auto** : Papier.
 - Position **Rev / On CD** : CD/DVD/carte de crédit.
- Insérez l'objet à déchiqueter dans la fente prévue à cet effet :
 - Papier : Grande fente.
 - CD/DVD/carte de crédit : Petite fente
- Coupez** l'alimentation lorsque le déchiquetage est terminé.
- Débranchez le déchiqueteur de l'alimentation électrique.
- Videz le récipient.

c) Éliminer les bourrages papier



Débranchez toujours le déchiqueteur de l'alimentation électrique avant d'essayer de retirer manuellement le papier bloqué.

N'utilisez jamais d'objets de quelque nature que ce soit pour retirer des CD, des cartes de crédit ou du papier bloqués.

Une surcharge du déchiqueteur, du papier humide ou un mauvais alignement peuvent provoquer un bourrage du déchiqueteur ; si cela se produit :

- Placez le commutateur sur **Rev** pour sortir le papier de l'appareil.
- Si vous n'arrivez pas à retirer le papier à l'aide de cette méthode :
 - mettez l'appareil **hors tension**.
 - Débranchez le déchiqueteur de l'alimentation électrique.
 - Retirez manuellement tout papier collé en le tirant.

d) Protection contre la surchauffe

- Le voyant d'avertissement **Overheats** allume si le déchiqueteur est en surchauffe. Si cela se produit, l'électricité sera coupée pour permettre au déchiqueteur de refroidir.
- Éteignez** l'appareil et laissez-le refroidir pendant environ 30 minutes, puis essayez de le rallumer.

Dépannage

Erreur	Cause	Solution
Le déchiquetage ne démarre pas ou s'arrête pendant le processus.	La fiche n'est pas correctement branchée à l'alimentation électrique.	Vérifiez le branchement.
	Un dispositif de protection contre la surchauffe a été déclenché.	Voir la section « Fonctionnement → d) Protection contre la surchauffe ».
	La fente d'entrée du papier s'est bloquée.	Voir la section « Fonctionnement → c) Éliminer les bourrages papier ».
	Le collecteur n'est pas en contact avec l'interrupteur de sécurité du déchiqueteur.	<ul style="list-style-type: none"> Vérifiez que le déchiqueteur est bien aligné avec les encoches du récipient de collecte et qu'il est bien au ras de celui-ci. Un collecteur plein peut provoquer le soulèvement du déchiqueteur et la rupture du contact de l'interrupteur de sécurité. Videz le collecteur.
Le déchiquetage ne s'arrête pas après le passage du papier.	Le capteur mécanique peut être bloqué par le papier.	Voir la section « Fonctionnement → c) Éliminer les bourrages papier ».
Le papier n'est pas déchiqueté.	Une trop grande quantité de papier a été insérée.	Vérifiez que vous n'avez pas dépassé le nombre maximum de feuilles.
	Le papier est peut-être trop épais.	Réduisez le nombre de feuilles à déchiqueter.
	Le papier peut être trop fin, mou ou froissé pour activer le capteur de détection de manière fiable.	<ol style="list-style-type: none"> Placez le commutateur sur Rev pour sortir le papier de l'appareil. Pliez le papier. Réessayez.
	Le papier est inséré dans un angle.	<ol style="list-style-type: none"> Placez le commutateur sur Rev pour sortir le papier de l'appareil. Alignez le papier avec la fente d'entrée. Réessayez.

Maintenance, entretien et nettoyage



Attention ! Les lames sont tranchantes. Risque de blessures.

N'utilisez jamais de détergents agressifs, d'alcool isopropylique ou d'autres solutions chimiques, car ceux-ci pourraient endommager le boîtier ou provoquer des dysfonctionnements sur le produit.

- Avant de nettoyer le produit, éteignez-le et débranchez-le de la prise de courant.
- Ne plongez pas le produit dans l'eau.
- Ce produit ne contient aucun composant nécessitant un entretien. N'essayez jamais de l'ouvrir ou de le démonter.
- Videz régulièrement les récipients de collecte.
- Un chiffon sec, doux et propre suffit pour le nettoyage. N'appuyez pas trop fort sur le boîtier, car cela peut entraîner des rayures.

Élimination des déchets



Les appareils électroniques sont des matériaux recyclables et ne doivent pas être éliminés avec les ordures ménagères. En fin de vie, éliminez l'appareil conformément aux dispositions légales en vigueur.

Vous remplirez ainsi vos obligations légales et contribuerez à la protection de l'environnement.

Caractéristiques techniques

Tension/courant de fonctionnement.....	220 – 240 V/CA, 50 Hz, 1,4 A
Consommation électrique.....	260 W max.
Classe de protection.....	II
Largeur de la fente de coupe.....	222 mm (papier) 123 mm (CD/DVD/carte de crédit)
Taille de coupe.....	Papier : 4 x 38 mm (coupe transversale) CD/DVD/carte de crédit : 15 mm (bandes)
Vitesse de coupe.....	2,2 m/min
Nombre de pages.....	10 feuilles max. (80 g/m ²)
Nombre de CD/DVD/carte de crédit :	1 max.
Volume du récipient (papier).....	18 l
Niveau de bruit	70 dB
Interrupteur de sécurité	oui
Fonctionnement intermittent.....	2 min de Marche/30 min d'Arrêt
Protection contre la surchauffe.....	Avertissement par LED, arrêt automatique (environ 30 minutes de refroidissement)
Niveau de bruit	≤70 dB
Niveau de sécurité.....	P-4 (DIN 66399)
Conditions de fonctionnement.....	5 à 40 °C, 40 à 95 % HR (sans condensation)
Conditions de stockage	-2 à +70 °C, 40 à 95 % HR (sans condensation)
Longueur du câble.....	env. 1,5 m
Dimensions (L x l x h)	354 x 211 x 406 mm
Poids.....	3 745 g (déchiqueteur), 793 g (récipient)

Ce document est une publication de Conrad Electronic SE, Klaus-Conrad-Strasse 1, D-92240 Hirschau - Allemagne (www.conrad.com). Tous droits réservés y compris la traduction. La reproduction par n'importe quel moyen, p. ex. photocopie, microfilm ou saisie dans des systèmes de traitement électronique des données, nécessite l'autorisation préalable par écrit de l'éditeur. La réimpression, même en partie, est interdite. Cette publication représente l'état technique au moment de l'impression.

Copyright 2020 by Conrad Electronic SE.

*2252304_v1_0820_02_dh_m_fr

Gebruiksaanwijzing

RF-PPS-300

Papiervernietiger voor papier, CD's, DVD's & creditcards, deeltjessnede

Bestelnr. 2252304

Beoogd gebruik

Dit product is bestemd voor het vernietigen van papier, cd's, dvd's en creditcards.

Het product is alleen bestemd voor gebruik binnenshuis. Gebruik het niet buitenshuis. Contact met vocht, bijv. in de badkamer, moet absoluut worden vermeden.

Om veiligheids- en goedkeuringsredenen mag u niets aan dit product veranderen. Als het product voor andere doeleinden wordt gebruikt dan hierboven beschreven, kan het worden beschadigd. Verkeerd gebruik kan gevaar opleveren, zoals kortsluiting, brand en elektrische schokken. Lees de gebruiksaanwijzing goed door en bewaar deze op een veilige plek. Het product mag alleen samen met de gebruiksaanwijzing aan derden ter hand worden gesteld.

Dit product is in overeenstemming met de nationale en Europese wettelijke voorschriften. Alle bedrijfs- en productnamen zijn handelsmerken van de respectievelijke eigenaren. Alle rechten voorbehouden.

Leveringsomvang

- Versnipperaar
- Opvangcontainer
- Gebruiksaanwijzing

Meest recente gebruiksaanwijzing

Download de meest recente gebruiksaanwijzing via www.conrad.com/downloads of scan de afgebeelde QR-code. Volg de aanwijzingen op de website op.



Verklaring van de tekens



Het symbool met een bliksemschicht in een driehoek geeft aan dat er gevaar bestaat voor uw gezondheid, bijv. door elektrische schokken.



Het symbool met uitroeptekens in een driehoek wordt gebruikt om belangrijke informatie in deze gebruiksaanwijzing te benadrukken. Lees deze informatie altijd aandachtig door.



Dit symbool geeft speciale informatie en advies over het gebruik van het product aan.



Het product mag uitsluitend in droge, afgesloten binnenruimtes worden gebruikt. Het mag niet vochtig of nat worden, dit kan dodelijke elektrische schokken veroorzaken!



Dit symbool heeft aan dat dit product is gefabriceerd volgens beschermingsklasse II.



Dit symbool herinnert u eraan de gebruiksaanwijzingen te lezen die zijn meegeleverd met het product.



Om letsel of schade aan het product te voorkomen, dient u het product nooit onbeheerd achter te laten wanneer er kinderen of huisdieren in de buurt zijn.



Steek uw vingers nooit in de invoersleuven.



Als u lang haar hebt, zorg er dan voor voldoende afstand te houden van de invoersleuven.



Stropdassen, sjaals en losse kleding moeten uit de buurt worden gehouden van de invoersleuven.



Gebruik geen spuitflessen/-bussen in de directe omgeving van het product.



Sieraden (zoals lange kettingen of armbanden) moeten uit de buurt worden gehouden van de invoersleuven.



Steek geen paperclips, nietjes of andere metalen onderdelen in de invoersleuven.



Afzonderlijke invoersleuf voor cd's/dvd's. Steek cd's of dvd's nooit in de invoersleuf voor papier. Steek telkens slechts één stuk in het apparaat.



Raak de invoer niet aan met handen, kleding of haar.



Koppel het apparaat los van het stopcontact als u deze voor langere tijd zult gebruiken.



Steek maximaal 10 vellen DIN A4-papier (80 g/m²) in de invoersleuf.

Veiligheidsinstructies



Lees de gebruiksaanwijzing en veiligheidsinformatie alstublieft aandachtig door. Indien de veiligheidsinstructies en de aanwijzingen voor een juiste bediening in deze gebruiksaanwijzing niet worden opgevolgd, kunnen wij niet aansprakelijk worden gesteld voor de daardoor ontstane materiële schade of persoonlijk letsel. In dergelijke gevallen vervalt de aansprakelijkheid/garantie.

a) Algemene informatie

- Dit apparaat is geen speelgoed. Houd het buiten het bereik van kinderen en huisdieren.
- Laat verpakkingsmateriaal niet achteloos rondslingeren. Het is gevaarlijk om kinderen er mee te laten spelen.
- Bescherm het product tegen buitengewoon hoge temperaturen, direct zonlicht, sterke schokken, hoge vochtigheid, vocht, ontvlambare gassen, dampen en oplosmiddelen.
- Stel het product niet aan mechanische spanning bloot.
- Als het product niet langer op een veilige manier gebruikt kan worden, stop dan met het gebruik ervan en voorkom ongeautoriseerd gebruik. Veilig gebruik kan niet langer worden gegarandeerd als het product:
 - zichtbaar is beschadigd,
 - niet meer naar behoren werkt,
 - gedurende een langere periode onder slechte omstandigheden is opgeslagen of
 - onderhevig is geweest aan ernstige transportbelasting.
- Behandel het product met zorg. Schokken, stoten of vallen, zelfs vanaf geringe hoogte, kunnen het product beschadigen.

Raadpleeg een technicus als u niet zeker weet hoe u het product moet gebruiken of aansluiten of als u zich zorgen maakt over de veiligheid.

- Onderhoud, modificaties en reparaties mogen uitsluitend worden uitgevoerd door een technicien of een gespecialiseerd reparatiecentrum.
- Als u nog vragen heeft die niet door deze gebruiksaanwijzing worden beantwoord, kunt u contact opnemen met onze technische dienst of ander technisch personeel.

b) Elektrische veiligheid

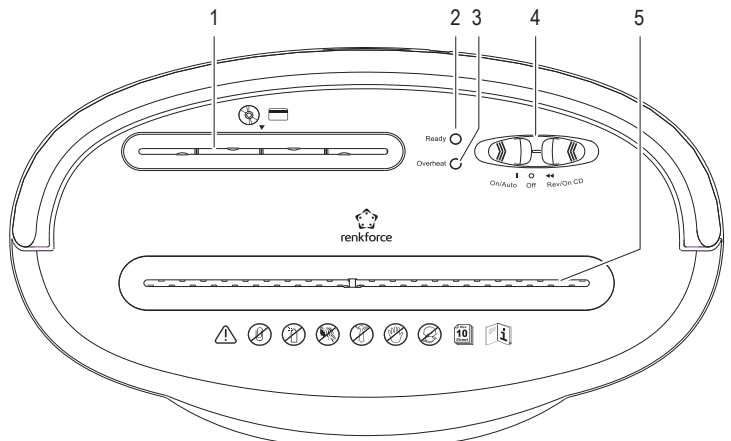
- Het stopcontact moet in de buurt van het apparaat zitten en eenvoudig te bereiken zijn.
- Het product mag uitsluitend van stroom worden voorzien door een standaard stopcontact dat is aangesloten op het openbare elektriciteitsnet. Controleer voordat u het apparaat aansluit op de spanning aangegeven op het product overeenkomst met de spanning van uw elektriciteitsleverancier.
- Trek de stekker nooit uit het stopcontact door aan de kabel te trekken. Maak altijd gebruik van de greepvlakken van de stekker.

- Haal de stekker uit het stopcontact als u het apparaat langere tijd niet gebruikt.
- Haal om veiligheidsredenen bij onweer de stekker uit het stopcontact.
- Zorg dat het netsnoer niet wordt afgeknelld, geknikt, door scherpe randen wordt beschadigd of op andere wijze mechanisch wordt belast. Vermijd overmatige thermische belasting op het netsnoer door te grote hitte of koude. Verander het netsnoer niet. Deze instructies niet opvolgen kan leiden tot schade aan het netsnoer. Een beschadigd netsnoer kan een levensgevaarlijke elektrische schok veroorzaken.
- Raak een eventueel beschadigd netsnoer nooit aan. Onderbreek de spanning van het desbetreffende stopcontact (bijvoorbeeld via de zekeringautomat) en trek dan voorzichtig de stekker uit het stopcontact. Gebruik het product in geen geval met een beschadigd netsnoer.
- Om risico's te vermijden, moeten beschadigde voedingskabels worden vervangen door de fabrikant, een geautoriseerd servicecentrum of een bevoegde elektricien.
- U mag nooit met natte handen de stekker in het stopcontact steken of eruit trekken.
- Gebruik het product nooit direct nadat het van een koude naar een warme ruimte is overgebracht. Hierdoor kan condensatievorming optreden, waardoor het product kan worden vernietigd. Laat het product vóór gebruik op kamertemperatuur komen. Dit kan enkele uren duren.
- Giet nooit een vloeistof op een elektrisch apparaat en plaats geen voorwerp gevuld met vloeistof naast het product. Als er per ongeluk een vloeistof of voorwerp het apparaat binnendringt, ontkoppel dan eerst de respectievelijke aansluiting (bijv. schakel de stroomonderbreker uit) en trek vervolgens de stekker uit het stopcontact. Stop het gebruik en breng het product naar een erkende vakman voor reparatie.

c) Personen en product

- Het gebruik van elektrische apparatuur in scholen, trainingsfaciliteiten en doe-het-zelf werkplaatsen moet onder toezicht staan van opgeleid personeel.
- Volg bij installatie in een industriële omgeving de voorschriften voor ongevalpreventie voor elektrische systemen en apparatuur van een veiligheidsinstantie of vergelijkbare instelling in uw land.
- De versnipperaar moet altijd worden uitgeschakeld en losgekoppeld van het stopcontact voordat u het apparaat transporteert, verplaatst of reinigt en voordat u de opvangcontainer leegt.
- Leeg de opvangcontainer regelmatig voordat deze vol raakt, anders kan de versnipperaar klem komen te zitten. Koppel de netstekker los wanneer u de opvangcontainer niet gebruikt.
- De versnipperaar is niet geschikt voor het vernietigen van cassettes of diskettes.
- De versnipperaar is uitsluitend bestemd voor privégebruik in gesloten ruimten en is ongeschikt voor commerciële doeleinden.

Overzicht



- | | |
|--|--|
| 1 Invoersleuf voor creditcards/cd's/dvd's | 4 Keuzeschakelaar On (Aan)/AUTO, Off (Uit), Rev/On CD (Omkeren/Aan CD) |
| 2 Status-LED Ready (Gereed) | 5 Invoersleuf voor papier |
| 3 Waarschuwing-LED Overheat (Oververhitting) | |

Bediening



Houd lang haar, stropdassen, sjaals, losse kleding, lange kettingen of armbanden uit de buurt van de invoersleuf.

Vernietig geen labels of voorwerpen met daarop aangebrachte labels. Lijmresten zullen zich aan de snijbladen hechten, waardoor de versnipperaar verstoord raakt.

Raak de messen van de snijder nooit aan!

Neem het gebruiksinterval van 2 min **Aan**/30 min **Uit** in acht.

a) Instellen

- Plaats het product op een waterpas, horizontaal oppervlak.
- Plaats de snijder op de opvangcontainer. De versnipperaar zal niet werken als de opvangcontainer niet volledig contact maakt met de veiligheidsschakelaar op de versnipperaar.
- Bereid het te vernietigen materiaal voor door labels, paperclips, nietjes of andere vreemde voorwerpen te verwijderen.

b) Versnipperen

- Controleer of de schakelaar op de stand **Uit** staat.
- Sluit de versnipperaar aan op de voeding.
- Let per gebruikscyclus op de versnippercapaciteit:
 - Papier: max. 10 vellen (80 g/m²).
 - Cd/dvd/creditcard: max. 1 stuk.
- Schuif de keuzeschakelaar naar de juiste stand:
 - Positie **On/Auto**: Papier.
 - Positie **Rev /On CD**: Cd/dvd/creditcard.
- Steek het te vernietigen voorwerp in de juiste invoersleuf:
 - Papier: Grote sleuf.
 - Cd/dvd/creditcard: Kleine sleuf
- Schakel de voeding **Uit** wanneer u klaar bent met het versnipperen.
- Koppel de versnipperaar los van de voeding.
- Leeg de container.

c) Papierstoringen verhelpen



Koppel de versnipperaar altijd los van de voeding voordat u probeert vastgelopen papier handmatig te verwijderen.

Gebruik geen enkel voorwerp om vastgelopen cd's, creditcards of papier te verwijderen.

Overbelasting van de versnipperaar, vochtig papier of onjuiste uitlijning kan de versnipperaar vast laten lopen, als dit gebeurt:

- Stel de schakelaar in op de stand **Rev** om het papier terug uit het apparaat te laten komen.
- Als u het papier op deze manier niet kan worden verwijderd:
 - Schakel de stroom **uit**.
 - Koppel de versnipperaar los van de voeding.
 - Verwijder vastgelopen papier met de hand door het uit het apparaat te trekken.

d) Oververhittingsbeveiliging

- De waarschuwing-LED **Overheat** zal oplichten wanneer de versnipperaar oververhit raakt. De voeding zal in dit geval worden onderbroken om de versnipperaar af te laten koelen.
- Schakel de voeding **Uit**, laat het apparaat ongeveer 30 minuten afkoelen en probeer de versnipperaar vervolgens opnieuw te gebruiken.

Problemen oplossen

Storing	Oorzaak	Oplossing
Het versnipperen start niet of schakelt uit tijdens het versnipperen.	De stekker is niet goed in het stopcontact gestoken.	Controleer de aansluiting.
	Oververhittingsbeveiliging is geactiveerd.	Zie paragraaf "Bediening → d) Oververhittingsbeveiliging".
	De invoersleuf voor papier is vastgelopen.	Zie paragraaf "Bediening → c) Papierstoringen verhelpen".
Het versnipperen stopt niet nadat het papier is doorgevoerd.	De opvangcontainer maakt geen contact met de veiligheidsschakelaar op de versnipperaar.	<ul style="list-style-type: none">Controleer of de versnipperaar is uitgelijnd met de inkepingen op de opvangcontainer en er vlak tegenaan zit.Een volle opvangcontainer kan de versnipperaar optillen waardoor het contact met de veiligheidsschakelaar wordt verbroken. Leeg de opvangcontainer.
	De mechanische sensor kan door het papier worden verstoord.	Zie paragraaf "Bediening → c) Papierstoringen verhelpen".
Papier wordt niet vernietigd.	U hebt teveel papier in het apparaat gestoken.	Zorg ervoor dat u het maximale aantal vellen niet overschrijdt.
	Het papier is mogelijk te dik.	Versnipper minder papiervellen tegelijkertijd.
	Het papier is mogelijk te dun, zacht of gekreukt om de detectiesensor betrouwbaar te activeren.	<ol style="list-style-type: none">Stel de schakelaar in op de stand Rev om het papier terug uit het apparaat te laten komen.Vouw het papier.Probeer het opnieuw.
	Het papier wordt schuin ingevoerd.	<ol style="list-style-type: none">Stel de schakelaar in op de stand Rev om het papier terug uit het apparaat te laten komen.Lijn het papier uit met de invoersleuf.Probeer het opnieuw.

Onderhoud en reiniging



Voorzichtig! De messen zijn scherp. Er bestaat verwondingsgevaar.

Gebruik nooit agressieve schoonmaakmiddelen, schoonmaakalcohol of andere chemische oplossingen omdat deze de behuizing kunnen beschadigen of ertoe kunnen leiden dat het product niet langer goed werkt.

- Schakel het product uit en koppel los van het stopcontact voordat u deze reinigt.
- Dompel het product niet in water.
- Dit product bevat geen onderdelen die onderhoud vereisen. Open het product nooit en haal het niet uit elkaar.
- Leeg regelmatig de opvangcontainers.
- Een droge, zachte en schone doek is afdoende voor het reinigen. Druk niet te hard op de behuizing, omdat hierdoor krassen kunnen worden achtergelaten.

Verwijdering



Elektronische apparaten zijn recyclebaar afval en horen niet bij het huisvuil. Als het product niet meer werkt moet u het volgens de geldende wettelijke bepalingen voor afvalverwerking afvoeren.

Op deze wijze vervult u uw wettelijke verplichtingen en draagt u bij aan de bescherming van het milieu.

Technische gegevens

Bedrijfsspanning/-stroom.....	220 – 240 V/AC, 50 Hz, 1,4 A
Stroomverbruik	max. 260 W
Beschermingsniveau	II
Breedte van snijleuf.....	222 mm (papier) 123 mm (cd/dvd/credit card)
Snijgrootte	Papier: 4 x 38 mm (gekruid gesneden) Cd/dvd/creditcard: 15 mm (strookjes)
Snijnsnelheid.....	2,2 m/min
Aantal pagina's	max. 10 vellen (80 g/m ²)
Aantal cd's/dvd's/creditcards	max. 1
Containervolume (papier).....	18 L
Geluidsniveau.....	70 dB
Veiligheidsschakelaar	ja
Intermitterend gebruik.....	2 minuten Aan/30 minuten Uit
Oververhittingsbeveiliging	LED-waarschuwing, automatische uitschakeling (ong. 30 minuten afkoeling)
Geluidsniveau.....	≤70 dB
Veiligheidsniveau.....	P-4 (DIN 66399)
Bedrijfsomstandigheden	5 tot 40°C, 40 – 95 % RV (niet condenserend)
Opslagomstandigheden.....	-2 tot +70 °C, 40 – 95 % RV (niet condenserend)
Kabellengte.....	ong. 1,5 m
Afmetingen (L x B x H).....	354 x 211 x 406 mm
Gewicht.....	3745 g (versnipperaar), 793 g (container)

Dit is een publicatie van Conrad Electronic SE, Klaus-Conrad-Str. 1, D-92240 Hirschau (www.conrad.com). Alle rechten, vertaling inbegrepen, voorbehouden. Reproducties van welke aard dan ook, bijvoorbeeld fotokopie, microverfilming of de registratie in elektronische gegevensverwerkingsapparatuur, vereisen de schriftelijke toestemming van de uitgever. Nadruk, ook van uittreksels, verboden. De publicatie voldoet aan de technische stand bij het in druk bezorgen.

Copyright 2020 by Conrad Electronic SE.

*2252304_v1_0820_02_dh_m_nl