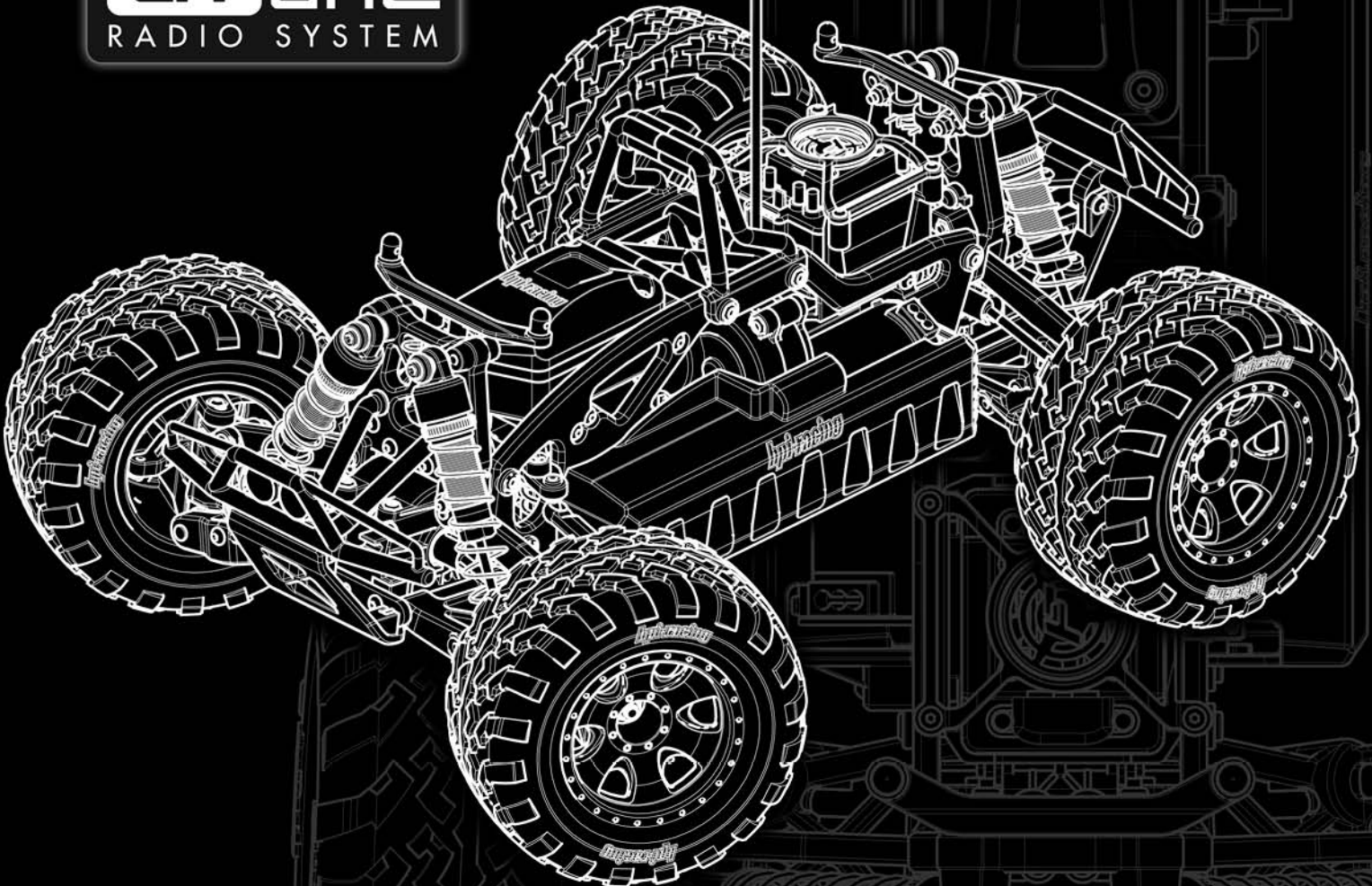


- En **Instruction Manual**
- De **Bauanleitung**
- Fr **Manuel de montage**
- 日本語 **取扱説明書**

SAVAGE XS FLUX

2.4 GHz
RADIO SYSTEM



En Thank you

- Thank you for selecting this HPI RACING product! This kit is designed to be fun to drive and uses top quality parts for durability and performance. The instruction manual you are reading was designed to be easy to follow yet thorough in its explanations. HPI Racing wants you to enjoy driving your new R/C kit. If you come across any problems or need some help getting through a step, give us a call and we will do our very best to help you. You can also contact us on the internet at www.HPIracing.com.
- This is a high performance R/C kit, and it requires regular maintenance for best performance. If you don't do regular maintenance the performance will suffer. HPI has all the necessary parts and accessories available to keep your car performing at its best.
- The caution or attention symbols will warn you about steps that can be very dangerous. Please read and understand the instructions carefully before proceeding.



Cautions
Warnhinweise
Précautions
警告

Failure to follow these instructions can damage your kit, and cause serious bodily injury or death.



Attention
Achtung
Attention
注意

Failure to follow these instructions can cause injury to yourself or others. You might also cause property damage or damage your kit.



Cautions
Warnhinweise
Précautions
警告

Before Running While Operating

- Please read manual (with parent, guardian or a responsible adult if necessary).
- Please do not run on a public street, this could cause serious accidents, personal injuries and/or property damage.
- Please do not run near pedestrians or small children.
- Please do not run in small or confined areas.

Before Operating

- Make sure that all screws and nuts are properly tightened.
- Always use fresh batteries for your transmitter and receiver to avoid losing control of the model.
- Please confirm the neutral throttle trigger position.

After Running

- Turn OFF receiver first, then turn OFF transmitter. This will prevent the car from losing control.
- After running HPI RACING product, it is necessary to perform routine maintenance. Failure to do this can result in increased wear and damage to the engine and chassis.

Battery safety

- Please be careful when handling the battery. It will be hot after running. If the wire is frayed, a short circuit can cause a fire.

De Danke

- Vielen Dank, dass Sie sich für HPI RACING entschieden haben! Dieses Auto soll Spaß machen und verwendet nur hochwertige Materialien für beste Leistungen und Haltbarkeit. Die Anleitung, die Sie gerade lesen, ist einfach zu verstehen und dabei sehr ausführlich. HPI Racing will, dass Sie Erfolg und Spaß mit Ihrem neuen Modell haben! Falls es dennoch einmal zu Problemen kommen sollte, melden Sie sich bei uns. Wir werden alles in unserer Macht stehende tun, um zu helfen. Sie können uns auch gerne unter www.HPIracing.com kontaktieren.
- Dies ist ein hochleistungs RC-Auto und benötigt regelmäßige Wartung. Wenn Sie diese Wartungsarbeiten nicht durchführen wird die Leistung des Autos darunter leiden. Alle zur Wartung benötigten Teile sind bei HPI erhältlich.
- Die Warnsymbole weisen Sie auf gefährliche Bauabschnitte hin. Bitte lesen und verstehen Sie die Anweisungen bevor Sie sie durchführen.



Cautions
Warnhinweise
Précautions
警告

Wenn Sie diesen Anweisungen nicht folgen, können Sie oder Ihr Auto Schäden davontragen.



Attention
Achtung
Attention
注意

Wenn Sie diesen Anweisungen nicht folgen, können Sie oder andere verletzt werden. Es kann auch sein, dass dabei Sachschaden an anderen Dingen oder Ihrem Auto entsteht.



Cautions
Warnhinweise
Précautions
警告

Vor dem Fahren Während dem Fahren

- Bitte lesen Sie die Anleitung (mit einem Erwachsenen)
- Fahren Sie bitte nicht auf öffentlichen Straßen. Dies kann zu schweren Unfällen mit Personen- und/oder Sachschaden führen.
- Fahren Sie bitte nicht in der Nähe von Fußgängern und Kindern.
- Fahren Sie bitte nicht auf zu kleinen oder begrenzten Plätzen.

Vor dem Fahren

- Vergewissern Sie sich, dass alle Schrauben und Muttern korrekt sitzen.
- Verwenden Sie immer frische Batterien im Sender und Empfänger um nicht die Kontrolle über das Auto zu verlieren.
- Überprüfen Sie, ob der Gashebel in der Neutralposition steht.

Nach dem Fahren

- Schalten Sie den Empfänger aus, dann erst den Sender. Dies verhindert, dass das Auto außer Kontrolle gerät.
- Nach dem Fahren mit dem HPI RACING entschieden haben ist regelmäßige Wartung nötig. Dies nicht zu tun, kann den Verschleiß erhöhen oder den Motor beschädigen.

Hinweise zum Fahrakku

- Geben Sie im Umgang mit dem Fahrakku bitte Acht. Er ist nach dem Fahren sehr heiß. Falls die Kabel beschädigt sind, kann ein Kurzschluss ein Feuer auslösen.

Fr Merci

- **Merci d'avoir choisi ce produit HPI Racing ! Ce kit a été conçu pour être amusant à conduire, et utilise des pièces de la plus haute qualité pour la longévité et les performances. Le manuel d'utilisation qui est entre vos mains a été conçu pour vous fournir des explications faciles à suivre mais complètes. HPI Racing espère que vous aurez plaisir à piloter votre nouveau kit radio-commandé. Si vous rencontrez des problèmes ou si vous avez besoin d'aide pour une étape, appelez-nous et nous ferons de notre mieux pour vous aider. Vous pouvez aussi nous contacter par Internet sur www.HPIracing.com.**
- **Ceci est un kit radio-commandé de hautes performances, et requiert un entretien régulier pour donner le meilleur de lui-même. Si vous n'effectuez pas un entretien régulier, les performances en souffriront. HPI a toutes les pièces et les accessoires nécessaires pour maintenir les performances de votre véhicule à leur meilleur niveau.**
- **Les symboles attirant votre attention vous avertiront des étapes qui peuvent être très dangereuses. Veuillez lire soigneusement les instructions et bien les comprendre avant toute utilisation.**



**Cautions
Warnhinweise
Précautions
警告**

En ne suivant pas ces instructions vous pourriez endommager votre kit, et provoquer de sérieux dégâts corporels ou même mortels.



**Attention
Achtung
Attention
注意**

En ne suivant pas ces instructions vous pourriez vous blesser vous-même ou blesser d'autres personnes. Vous pourriez également provoquer des dégâts matériels ou endommager votre kit.



**Cautions
Warnhinweise
Précautions
警告**

Avant de faire courir le véhicule

- **Veuillez lire le manuel avec un parent ou un adulte responsable.**

Lors du fonctionnement

- **Ne faites pas fonctionner sur une voie publique, cela pourrait provoquer des accidents graves, des blessures corporelles et/ou des dommages aux biens.**
- **Ne faites pas fonctionner à proximité de piétons ou d'enfants en bas âge.**
- **Ne faites pas fonctionner dans des lieux petits ou fermés.**

Avant de mettre en marche

- **Veuillez vérifier que toutes les vis et tous les boulons sont correctement serrés.**
- **Utilisez toujours des batteries nouvellement chargées pour l'émetteur et le récepteur afin d'éviter de perdre le contrôle du véhicule.**
- **Vérifiez la position neutre de l'accélérateur.**

Après l'arrêt

- **Éteignez d'abord le récepteur, puis l'émetteur. Cela empêchera une éventuelle perte de contrôle du véhicule.**
- **Après avoir fait rouler la produit HPI Racing, il est nécessaire d'effectuer un entretien de routine.**
- **Ne pas le faire résulte en une usure plus importante et des dommages au moteur et au châssis.**

Sécurité de la batterie

- **Faites très attention lorsque vous manipulez la batterie. Elle sera très chaude après utilisation. Si un câble était dénudé, un court-circuit pourrait provoquer un incendie.**

日本語 はじめに

- この度は、HPI製品をお買い上げいただきまして、誠にありがとうございます。本製品は高品質の材料を使用し、ハイレベルな走行が出来るよう設計されています。また、本説明書は初心者の方でもスムーズに理解できるように多くのイラスト、実寸表示を使用しておりますので、よくお読みいただいた上で楽しいラジコンライフをスタートさせてください。なお、HPIでは走らせる楽しみはもちろんのこと、組み立てる楽しみも知っていただきたいと願っております。製品の事で不明な点がございましたらお気軽にお問い合わせください。製品をご使用になる前に必ず本取扱説明書をお読みください。
- 高性能なR/Cカーの性能を十分に発揮させるためには走行後のメンテナンスが必要です。メンテナンスを行わないとR/Cカーが傷む原因となります。HPIでは、メンテナンスや修理用にスペアパーツを用意しておりますのでどうぞご利用ください。
- 本取扱説明書ではお客様への危害や損傷を未然に防止するために、危険の従う操作、お取り扱いについて以下の記号で警告表示を行っています。内容をよくご理解の上で本文をお読みください。



**Cautions
Warnhinweise
Précautions
警告**

この表示は誤った取り扱いをすると、貴方の生命や身体に重大な被害が発生する可能性が想定される内容を示しています。



**Attention
Achtung
Attention
注意**

この表示は誤った取り扱いをすると、貴方が障害を負う可能性、物的損害の発生が想定される内容を示しています。



**Cautions
Warnhinweise
Précautions
警告**

**走らせる前に
走行上の注意**

- **必ず本説明書をお読みください。保護者の方も必ず説明書をご覧ください。**

走行前の点検

- **道路での走行はお止めください。**
- **歩行者や小さな子供のいる場所では走行させないでください。**
- **狭い場所や屋内での走行させないでください。**
- **各部のネジ、ナットに緩みがないかチェックします。**
- **送信機、受信機の電池の容量をチェックします。電池の容量が少ないと、車をコントロールする事が出来なくなり危険です。早めの交換を心がけてください。**
- **走行前に電波範囲の確認をしてください。**
- **スロットルトリガーのニュートラル(スロットルトリガーに指を掛けない状態)を確認してください。**

走行後の注意

- **必ず受信機のスイッチをOFFにしてから、送信機のスイッチをOFFにしてください。順番を間違えると車が暴走する恐れがあります。**
- **走行後はR/Cカーのメンテナンス(点検、整備)を行ってください。メンテナンスを行わないとR/Cカーが本来の性能を発揮せず、トラブルが発生しやすくなります。**

**バッテリー
取り扱いの注意**

- **バッテリーの取り扱いには十分注意してください。コード、被服の破れからのショートによる発熱で、ヤケドや火災などの恐れがあります。**

En Contents

Section	Contents	Page
1	Overview	6
2	Start Up Guide	8
2-1	Charging Battery	8
2-2	Setup Before Starting	8
2-3	Radio Control Car Operating Procedures	16
3	Trouble Shooting	21
4	Maintenance	22
4-1	Chassis Maintenance	23
4-2	Wheel Maintenance	24
4-3	Motor and Center Gearbox Maintenance	25
4-4	Shock Maintenance	30
4-5	Drive Shaft & Wheel Axle Maintenance	32
4-6	Differential Maintenance	34
4-7	Radio Maintenance	36
5	Parts Reference	46
6	Exploded View	52
7	Parts List	54
8	Option Parts List	58

De Inhaltsverzeichnis

Abschnitt	Inhalt	Seite
1	Übersicht	6
2	Die ersten Schritte	8
2-1	Laden des Fahrakkus	8
2-2	Einstellungen vor dem Start	8
2-3	Umgang mit Ferngesteuerten Modellautos	16
3	Fehlerbehebung	21
4	Wartung	22
4-1	Wartung des Chassis	23
4-2	Wartung der Reifen	24
4-3	Motor und Mittelgetriebe	25
4-4	Stoßdämpfer	30
4-5	Wartung der hinteren Knochen und Radachsen	32
4-6	Wartung des Differentials	34
4-7	RC-Anlage	36
5	Übersicht aller Teile	46
6	Explosionszeichnung	52
7	Ersatzteilliste	55
8	Tuningteilliste	58

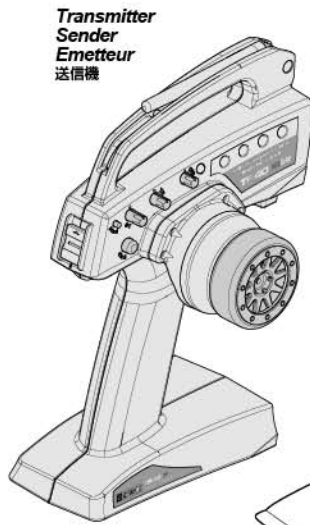
Fr Table des matières

Section	Table des matières	Page
1	Vue d'ensemble	6
2	Guide de démarrage	8
2-1	Chargement de la batterie	8
2-2	Réglages avant le démarrage	8
2-3	Procédures de fonctionnement du véhicule radio-commandé	16
3	Dépannage	21
4	Entretien	22
4-1	Entretien du châssis	23
4-2	Entretien des roues	24
4-3	Entretien du moteur et de la boîte de pignons centrale	25
4-4	Entretien des amortisseurs	30
4-5	Entretien du cardan arrière et de l'essieu de roue	32
4-6	Entretien du différentiel	34
4-7	Entretien de la radio	36
5	Référence des pièces	46
6	Vue éclatée	52
7	Pièces détachées	56
8	Liste des pièces optionnelles	58

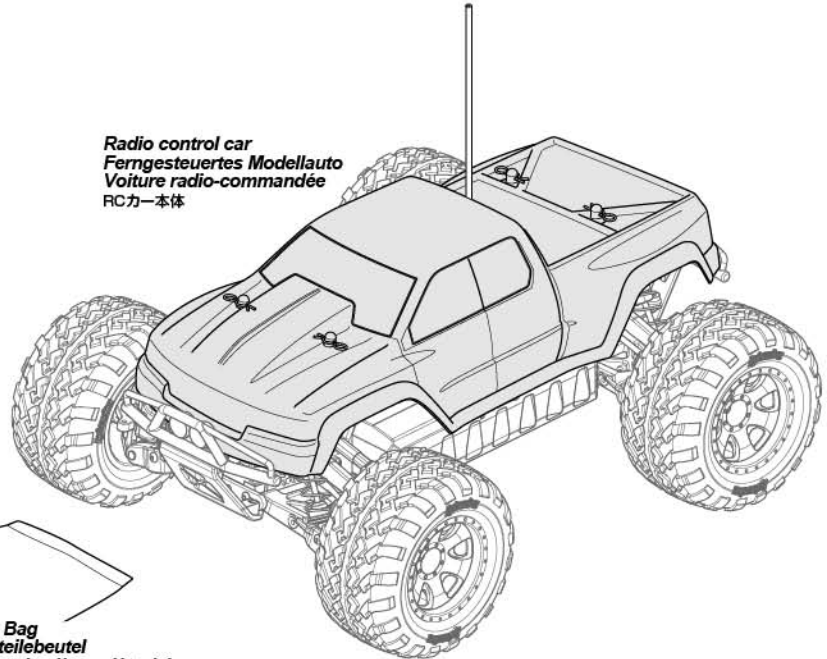
日本語 目次

セクション	目次	ページ
1	製品概要	6
2	スタートアップガイド	8
2-1	走行用バッテリーの充電	8
2-2	走らせる前の準備	8
2-3	ラジオコントロールカーの走らせ方	16
3	トラブルシューティング	21
4	メンテナンス	22
4-1	シャーシのメンテナンス	23
4-2	タイヤのメンテナンス	24
4-3	モーター、センターギヤのメンテナンス	25
4-4	ショックのメンテナンス	30
4-5	ドライブシャフト、アクスルのメンテナンス	32
4-6	デフのメンテナンス	34
4-7	プロポシステムのメンテナンス	36
5	パーツ図	46
6	展開図	52
7	パーツリスト	57
8	オプションパーツリスト	58

Components *Composants*
Komponenten *セット内容*



Transmitter
Sender
Emetteur
送信機

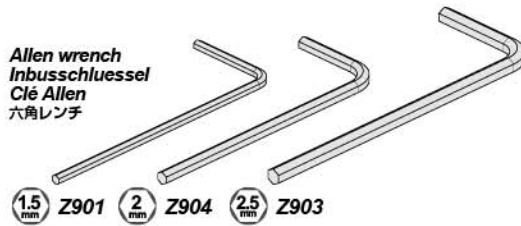


Radio control car
Ferngesteuertes Modellauto
Voiture radio-commandée
RCカー本体



Parts Bag
Kleinteilebeutel
Sachet de pièces détachées
パーツ袋結

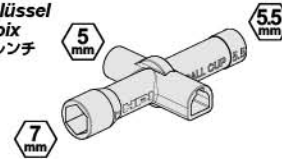
Included Items *Enthaltenes Werkzeug* **Éléments inclus** *キットに入っている工具*



Allen wrench
Inbusschlüssel
Clé Allen
六角レンチ

1.5 mm Z901 2 mm Z904 2.5 mm Z903

Z950
Cross Wrench
Kreuzschlüssel
Clé en croix
ミニクロスレンチ



Equipment Needed *Équipement nécessaire*
Benötigtes Zubehör *別にお買い求めいただく物*



Thin object (such as a paperclip)
Dünner Draht (z.B. eine Büroklammer)
Objet mince (comme un trombone)
クリップなどの細長い棒



101939
PLAZMA 1.5V Alkaline AA Battery
PLAZMA 1.5V AA Trockenbatterien
Piles alcalines AA PLAZMA 1.5V
PLAZMA 1.5V アルカリ単三型 バッテリー

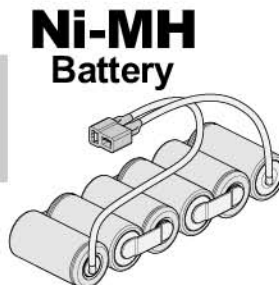


Li-Po
Battery

101941 4000mAh
101942 5300mAh
PLAZMA 7.4V 30C LIPO BATTERY PACK
PLAZMA 7.4V 30C LIPO AKKU PACK
PACK BATTERIES LIPO PLAZMA 7.4V 30C
PLAZMA 7.4V 30C LIPOバッテリー

Hard Case Only
Nur Hardcase Akkus
Boîtier rigide seulement
ハードケース製

or
oder
ou
もしくは



Ni-MH
Battery

6 cell NiMH (7.2V) Battery
6 NiMH Zellen (7.2V)
Batterie 6 cellules NiMH (7.2V)
6セル (7.2V) ニッケル水素バッテリー



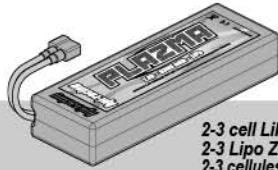
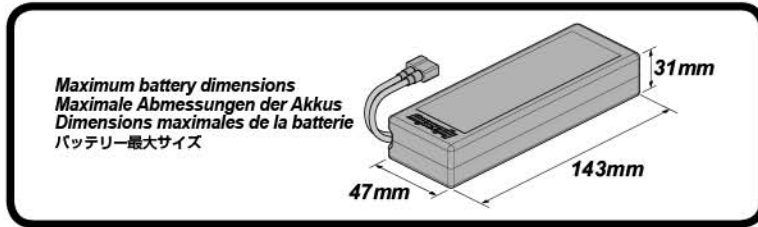
101974 (US 2 PIN)
101972 (EU 2 PIN)
101971 (UK 3 PIN)
HPI REACTOR 500 CHARGER
HPI Reactor 500 Lader
Chargeur HPI Reactor 500
HPI REACTOR 500充電器

Do not use NiCd/NiMH battery chargers for LiPo batteries. If you do not use a special charger for LiPo batteries, they will be damaged.

Verwenden Sie auf keinen Fall ein NiCd/NiMH Ladegerät für LiPo Akkus. Wenn Sie kein spezielles Ladegerät verwenden, wird der LiPo Akku beschädigt.

N'utilisez pas de chargeurs NiCd ou NiMH pour les batteries LIPO. Si vous n'utilisez pas un chargeur spécial LiPo pour ces batteries, elles seront endommagées.

LiPoバッテリーに対応しない充電器は使用しないでください。バッテリーが破損します。

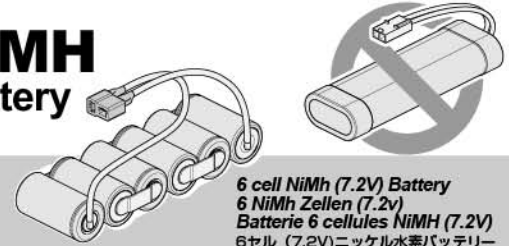


2-3 cell LiPo (7.4 to 11.1v) battery pack
2-3 Lipo Zellen (7.4 to 11.1V) betreiben
2-3 cellules (7.4-11.1V) Lithium-polymère
2-3セル(7.4-11.1V)LiPOバッテリー

Li-Po Battery

or
oder
ou
もしくは

Ni-MH Battery



6 cell NiMh (7.2V) Battery
6 NiMh Zellen (7.2v)
Batterie 6 cellules NiMH (7.2V)
6セル (7.2V)ニッケル水素バッテリー

Do not use NiCd/NiMH battery chargers for LiPo batteries. If you do not use a special charger for LiPO batteries, they will be damaged. When using 3S LiPo packs, cell quality is very important. We recommend battery packs with a 25C rating or better. Using batteries with a lower C rating may result in damage to your batteries.

Verwenden Sie auf keinen Fall ein NiCd/NiMh Ladegerät für LiPo Akkus. Wenn Sie kein spezielles Ladegerät verwenden, wird der LiPo Akku beschädigt. Wenn Sie 3s-Lipo-Akkus verwenden, ist die Qualität der Zellen sehr wichtig. Wir empfehlen, dass Sie Akkus mit einer Entladerate von mindestens 25C verwenden. Wenn Sie Akkus mit einer geringeren Entladerate verwenden, kann dies zu Beschädigungen des Akkus führen.

N'utilisez pas de chargeurs NiCd ou NiMH pour les batteries LiPO. Si vous n'utilisez pas un chargeur spécial LiPO pour ces batteries, elles seront endommagées. Lorsque vous utilisez des packs LiPo 3S, la qualité des éléments est très importante. Nous vous conseillons d'utiliser des packs de batterie avec un courant de décharge de 25C au moins. Utiliser des batteries ayant un moins bon courant de décharge pourrait endommager celles-ci.

LiPOバッテリーの充電にはLiPOバッテリー対応充電器を必ず使用してください。LiPOバッテリーに対応しない充電器を使用した場合、バッテリーが破損します。3セルLiPOバッテリーを使用する場合は放電レート25C以上のバッテリーを使用してください。放電レートの低いバッテリーを使用するとバッテリー本体の故障の原因となります。

3S battery usage is intended only for high speed running. The Savage XS is optimized for 2s power right out of the box. The gearing we provide is for maximum performance on 2s LiPo batteries. For extreme use on 3s power, you must change your gear ratio. You will need part numbers #105809 IDLER GEAR 32T-60T and #6924 PINION GEAR 24 TOOTH (48 PITCH).

Akkus mit drei Zellen (3S) sind nur für Highspeed-Fahrten geeignet. Der Savage XS ist ab Werk für 2S-Power optimiert. Die mitgelieferte Übersetzung bringt die maximale Leistung bei 2S LiPo-Akkus. Beim extremen Einsatz von 3S-Power, müssen Sie die Übersetzung anpassen. Sie benötigen dazu die Teile #105809 Getriebe Zahnrad 32Z/60Z und #6924 Ritzel 24 Zähne (48dp).

L'utilisation de la batterie 3S n'est prévue que pour un fonctionnement à haute vitesse. Le Savage XS est optimisé en usine pour une batterie à deux éléments. Les pignons que nous fournissons offrent les performances maximales avec des batteries LiPo à deux éléments. Pour une utilisation extrême avec une batterie à trois éléments, vous devez modifier votre rapport de pignons. Vous aurez besoin des pièces ref.105809 PIGNON FOU 32D-60D et ref. 6924 PIGNON 24 DENTS (PAS 48).

最高速向上以外での目的で3セルLiPOバッテリーの使用、またはオフロード路面やストップ・アンド・ゴーを繰り返す様な使用は破損の原因になりますのでおやめください。サベージXSは出荷状態では2セルLiPOバッテリーに適したギヤ比に設定されています。3セルLiPOバッテリーを使用する場合は#105809 アイドラーギヤ32T-60T、#6924 ピニオンギヤ 24T (48P)を使用してギヤ比を変更してください。

Do not use Nickel - Cadmium battery chargers for Nickel Metal Hydride batteries. If you do not use a special charger for Nickel Metal Hydride batteries, they will be damaged. We do not recommend the use of low quality batteries referred to as "stick packs" use of "stick packs" may result in personal injury or fire.

Verwenden Sie keine Ladegeräte für Nickel Cadmium Akkus zum Laden von Nickel Metal Hydrid Akkus. Wenn Sie kein dafür vorgesehenes Ladegerät verwenden können die Akkus beschädigt werden. Wir empfehlen nicht den Einsatz von niederqualitativen Akkus wie "Stick-Packs". Der Gebrauch dieser Akkus kann zu Personenschaden oder Feuer führen.

N'utilisez pas de chargeur pour batteries Cadmium-Nickel pour charger des batteries Nickel-Métal Hydride. Si vous n'utilisez pas un chargeur spécial pour des batteries Nickel-Métal Hydride, celles-ci seront endommagées. Nous ne conseillons pas l'utilisation de batteries de basse qualité, connues sous le nom de « stick packs », qui peuvent provoquer des blessures corporelles ou prendre feu.

Ni-MHバッテリーの充電にはNi-MHバッテリー対応充電器を必ず使用してください。Ni-MHバッテリーに対応しない充電器を使用した場合、バッテリーの破損などの事故の起こる恐れがありますので注意してください。本製品の最大限のパフォーマンスを引き出すためには高性能バッテリーの使用をお勧めします。スティックパックタイプのバッテリーの使用は発熱、または発火の恐れがあるので使用しないでください。

Cautions Warnhinweise Précautions 警告

Always disconnect the battery from the ESC when you are finished using your vehicle. The switch on the ESC controls the power that is delivered to the receiver and servos. The controller will always draw current when it is connected to the battery and will completely discharge batteries if they are connected for long durations. This may cause failure of your batteries.

Ziehen Sie immer den Akku vom Regler ab, wenn Sie nicht mehr fahren. Der Schalter am Regler kontrolliert die Leistung die zum Empfänger und den Servos geliefert wird. Der Regler zieht immer Strom, wenn er mit dem Akku verbunden ist und entlädt diesen dann vollständig, wenn Regler und Akku lange verbunden sind. Dies kann Ihre Akkus beschädigen.

Débranchez toujours la pile du contrôleur électronique de vitesse lorsque vous avez fini d'utiliser votre véhicule. L'interrupteur du contrôleur électronique de vitesse contrôle la puissance qui est transmise au récepteur et aux servos. Le contrôleur utilise en permanence du courant lorsqu'il est raccordé à la batterie, et il la déchargera complètement s'il reste branché pour de longues durées. Cela peut provoquer une défaillance de vos batteries.

走行後は必ずバッテリーコネクタをESCから外して保管してください。バッテリーを接続した状態での保管は過放電によりバッテリーが故障します。

Battery Connector Akkustecker Connecteur de batterie バッテリーコネクター

Poor quality battery connectors can be a roadblock to performance. Avoid the common "white plastic" connectors commonly seen on many battery packs. A fast brushless setup will draw many times the power that these connectors can safely handle. For this reason your HPI Motiv ESC is equipped with a Deans Ultra plug.

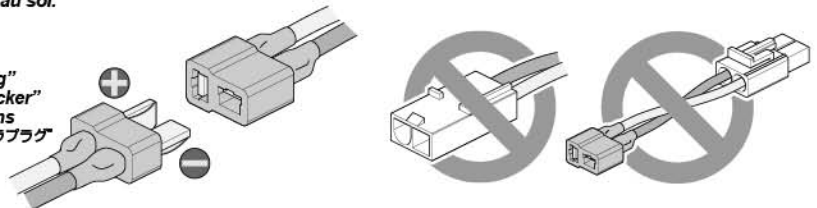
Akkustecker schlechter Qualität sind eine Sperre für die Leistungsentfaltung. Vermeiden Sie es die weit verbreiteten Stecker aus "weißem Plastik" zu verwenden, die man oft an Akkupacks sieht. Ein schnelles Brushless System benötigt deutlich mehr Strom als diese einfachen Stecker vertragen. Aus diesem Grund ist Ihr HPI Motiv Regler mit Deans Ultra Steckern ausgestattet.

Des batteries de très haute qualité ne sont pas indispensables pour faire fonctionner votre système normalement, mais les meilleures permettront à votre système sans balais HPI Flux de transmettre plus de puissance au sol.

汎用タイプのコネクター（図参照）は発熱により故障の原因となります。

Deans社製ウルトラプラグを使用してください。また、変換コネクター等は使用しないでください。

Deans "Ultra Plug"
Deans "Ultra Stecker"
"Ultra Plug" Deans
Deans社製 ウルトラプラグ



2-1

Charging Battery **Chargement de la batterie**
Laden des Fahrakkus 走行用バッテリーの充電

1

Charging The Drive Battery **Laden des Fahrakkus** **Recharge de la batterie motrice** 走行用バッテリーの充電



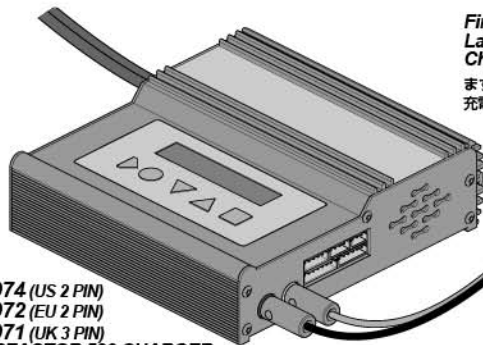
Cautions
Warnhinweise
Précautions
警告

Do not use NiCd/NiMH battery chargers for LiPO batteries. If you do not use a special charger for LiPO batteries, they will be damaged.

Verwenden Sie auf keinen Fall ein NiCd/NiMH Ladegerät für LiPo Akkus. Wenn Sie kein spezielles Ladegerät verwenden, wird der LiPo Akku beschädigt.

N'utilisez pas de chargeurs NiCd ou NiMH pour les batteries LiPO. Si vous n'utilisez pas un chargeur spécial LiPO pour ces batteries, elles seront endommagées.

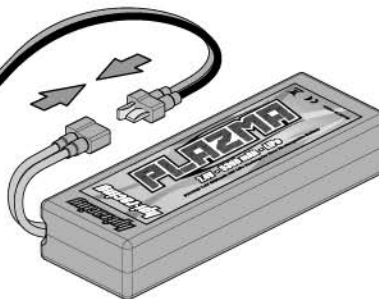
LiPOバッテリーに対応しない充電器は使用しないでください。バッテリーが破損します。



101974 (US 2 PIN)
101972 (EU 2 PIN)
101971 (UK 3 PIN)
HPI REACTOR 500 CHARGER
HPI Reactor 500 Lader
Chargeur HPI Reactor 500
HPI REACTOR 500充電器

First, charge the drive batteries. Note that charging takes about 30 minutes.
Laden Sie als erstes die Fahrakkus. Bedenken Sie, dass dies ungefähr 30 Minuten dauert.
Chargez les batteries motrices en premier. Cela prendra environ 30 minutes.

まず最初に走行用バッテリーを充電します。
充電には数十分かかりますので、早めに充電を開始しておきます。



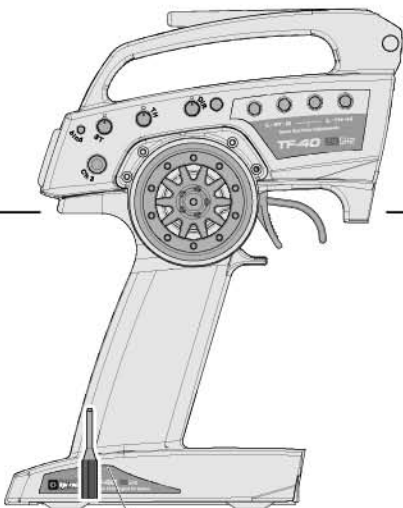
101941 4000mAh
101942 5300mAh
PLAZMA 7.4V 30C LIPO BATTERY PACK
PLAZMA 7.4V 30C LIPO AKKU PACK
PACK BATTERIES LIPO PLAZMA 7.4V 30C
PLAZMA 7.4V 30C LIPOバッテリー

2-2

Setup Before Starting **Réglages avant le démarrage**
Einstellungen vor dem Start 走らせる前の準備

1

Transmitter Battery Installation **Einlegen der Senderbatterien** **Mise en place des piles de l'émetteur** 送信機用バッテリーの入れ方



105381
HPI TF-40 2.4GHz TRANSMITTER (3ch)
HPI TF-40 2.4GHz SENDER (3CH)
EMETTEUR HPI TF-40 2.4GHz (3v.)
HPI TF-40 2.4GHz送信機 (3ch)



101939 (US/EU)
AA Alkaline Batteries
AA Trockenbatterien
Piles alcalines AA
アルカリ単三型電池

Open battery cover at the bottom of transmitter. Install batteries. Follow the direction of batteries designated in the inside of battery box.

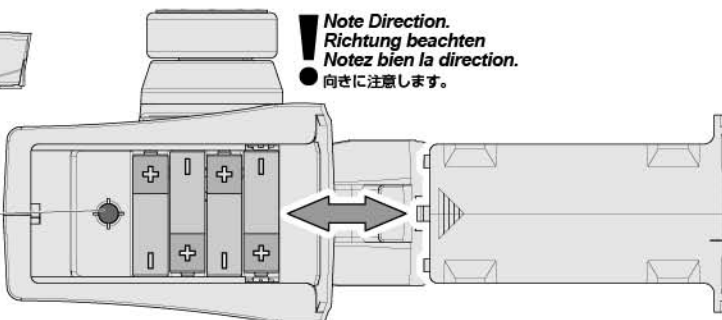
Öffnen Sie das Batteriefach an der Unterseite des Senders. Legen Sie die Batterien ein. Achten Sie auf die Anweisungen im Innern des Batteriefachs.

Ouvrez le couvercle du compartiment des piles au bas de l'émetteur. Installez les piles. Suivez le sens des piles représenté à l'intérieur du casier.

送信機の底面の電池カバーをはずします。
電池ボックスに描かれた電池の向きにあわせて電池を入れ、電池カバーを閉めます。

! Note Direction.
Richtung beachten
Notez bien la direction.
● 向きに注意します。

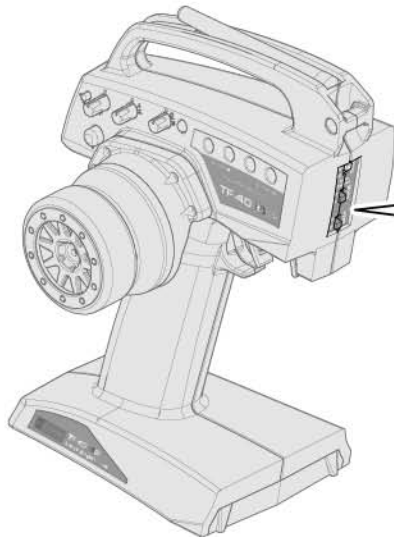
Adjustment tool
Einstell-Schlüssel
Outil de réglage
アジャストツール



Battery Cover
Batteriefachdeckel
Couvercle de la batterie
電池カバー

2

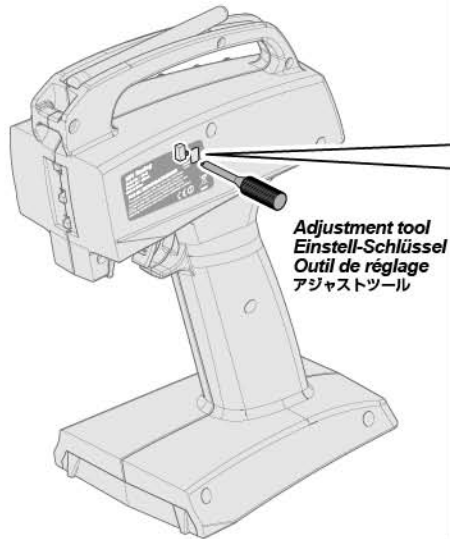
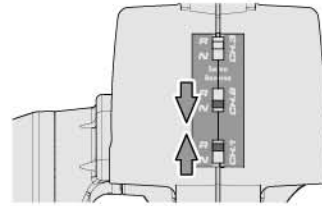
Transmitter Preparation Vorbereitung des Senders Préparation de l'émetteur 送信機の準備



1

Reverse Switch
Servowegschalter
Commutateur d'inversion
リバーススイッチ

Switch factory setting.
Standard Einstellungen
Réglages d'usine du servo
スイッチの位置を確認します。



Adjustment tool
Einstell-Schlüssel
Outil de réglage
アジャストツール

2

Mode Switch
Modus-Schalter
Commutateur de mode
モードスイッチ

Switch factory setting.
Standard Einstellungen
Réglages d'usine du servo
スイッチの位置を確認します。



When in France, switch France mode
Stellen Sie den Modus-Schalter in Frankreich um.
Lorsque vous êtes en France, passez en mode France
フランス国内で使用する場合

Switch factory setting.
Standard Einstellungen
Réglages d'usine du servo
スイッチの位置を確認します。



Attention
Achtung
Attention
注意

P.36

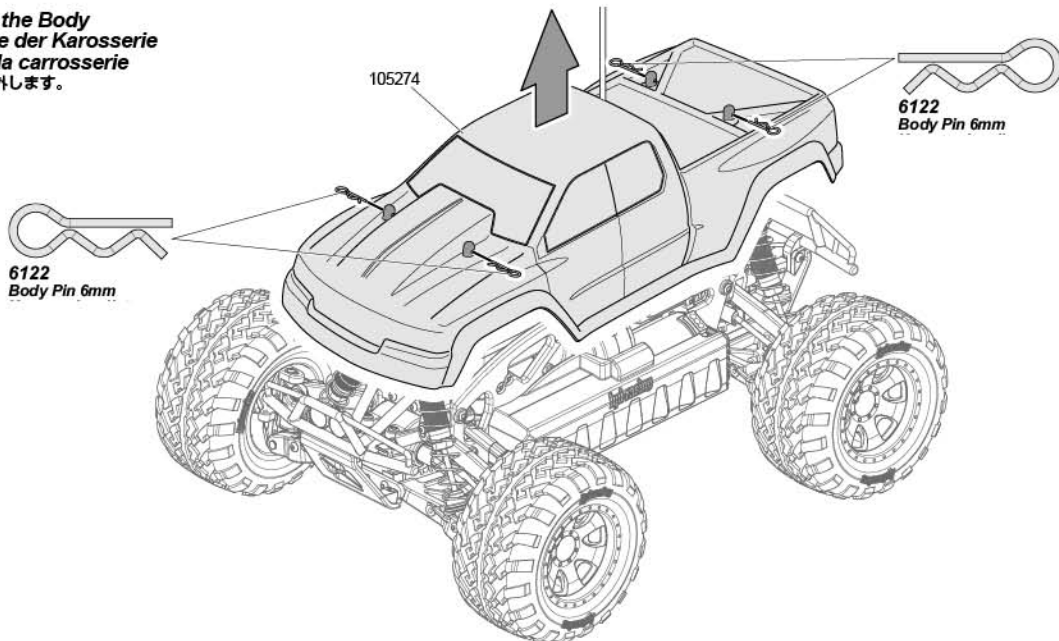
Switching modes clears binding and fail safe.
Das Umstellen des Modus löscht die Binding- und Fail-Safe-Einstellungen.
Commuter les modes efface les associations et les réglages de sécurité intégrée.

● バインドとフェールセーフ機能がクリアにされますので必ず37ページを参考に再設定してください。

3

Preparing The Chassis Vorbereitung des Chassis Préparation du châssis シャーシの準備

Removing the Body
Demontage der Karosserie
Retrait de la carrosserie
ボディを取り外します。





Caution
Warnhinweise
Précautions
警告



Reference Section
Abschnitt
Section de référence
参照セクション

The speed control has 3 types of battery modes to choose from depending on which type of battery you use (NiMH, LiPo, and LiFe). Setup for the proper battery is needed. If you do not setup your speed control correctly, your battery may explode, swell, smoke, or become useless. Der Regler besitzt 3 Akkumodi, die Sie, nach den von Ihnen eingesetzten Akkus, auswählen können (NiMH, LiPo und LiFe). Der Akkutyp muss korrekt eingestellt werden. Wenn Sie dies nicht tun, kann Ihr Akku explodieren, sich aufblähen, rauchen oder unbrauchbar werden. Le contrôleur de vitesse possède 3 types de modes de batterie à choisir en fonction du type de batterie que vous utilisez (NiMH, LiPo ou LiFe). Un réglage est nécessaire en fonction du type adéquat de batterie. Si vous ne réglez pas correctement votre contrôleur de vitesse, votre batterie pourrait exploser, gonfler, fumer ou devenir inutilisable.

NiMHモードでLiPo、LiFe バッテリーを使用した場合は過放電によりバッテリー破損、火災などの恐れがあります。使用するバッテリーに合わせてモード設定してください。適切な最低電圧設定によりバッテリーを保護します。

Choose Battery Mode Auswählen des Akkumodus Choisissez le mode de la batterie バッテリーの選択

! Factory setting is LiPo.
Werkseinstellung ist LiPo.
Le réglage d'usine est LiPo.

● 工場出荷時はLiPoの設定になっています。



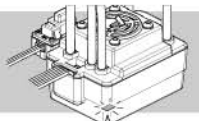
Auto-Lipo setting
Auto-Lipo Modus

Auto-Lip Pré-réglé
オートLiPoセットアップ

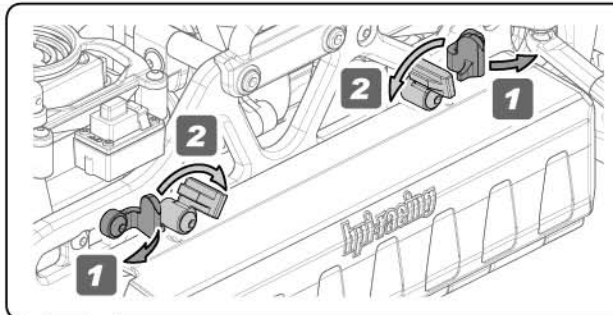


Reference Section
Abschnitt
Section de référence
参照セクション

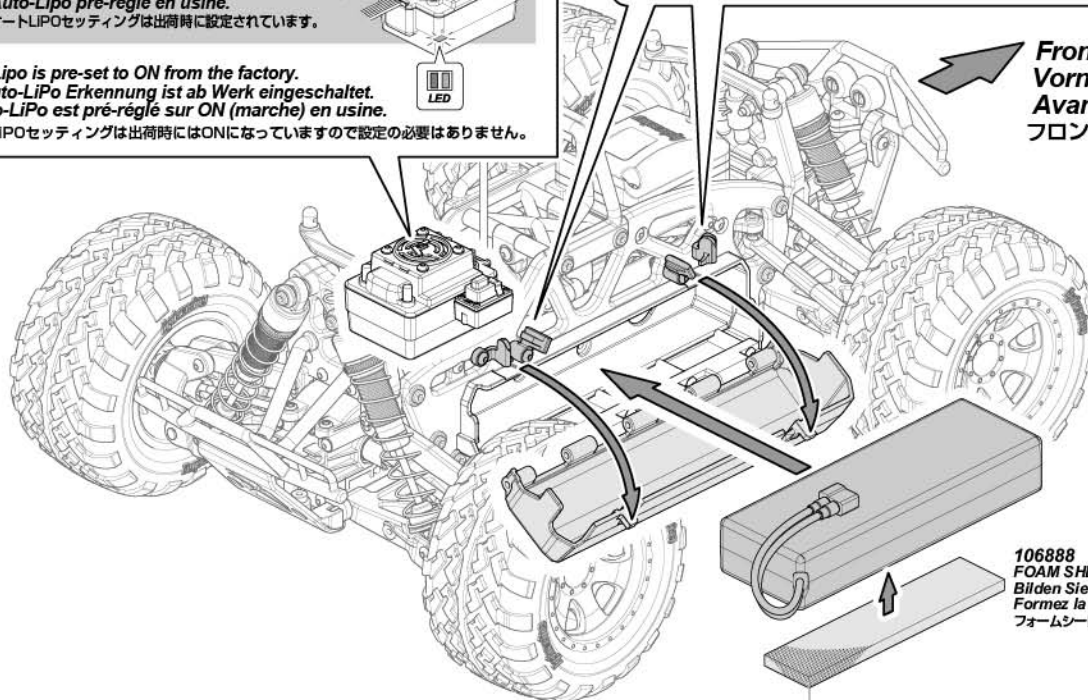
! Auto-Lipo is pre-set to ON from factory.
Auto-Lipo-Modus ist ab Werk eingestellt.
Auto-Lipo pré-réglé en usine.
● オートLiPoセッティングは出荷時に設定されています。



Auto-Lipo is pre-set to ON from the factory.
Die Auto-LiPo Erkennung ist ab Werk eingeschaltet.
L'Auto-LiPo est pré-réglé sur ON (marche) en usine.
オートLiPoセッティングは出荷時にはONになっていますので設定の必要はありません。



Front
Vorne
Avant
フロント



106888
FOAM SHEET
Bilden Sie Blatt
Formez la feuille
フォームシート

! Add a foam sheet if necessary due to your battery size.
Je nach Akkugröße müssen Bilden Sie Blatt verwendet werden.

● Ajoutez une rondelle d'espacement si cela est rendu nécessaire par la dimension de votre batterie.
バッテリーのサイズに合わせて使用します。



You can skip to page 16 if this is not your first time running the vehicle.

Sie können zu Seite 16 weitergehen, wenn es nicht das erste Mal ist, dass Sie mit diesem Auto fahren.

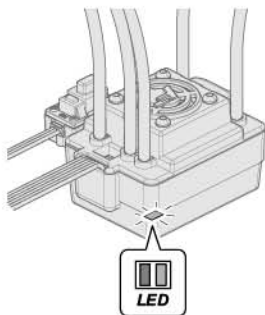
Vous pouvez aller directement à la page 16 si ce n'est pas la première fois que vous utilisez le véhicule.

2回目以降の走行のは16ページにお進みください。



5

ESC Setup ESC Setup Calibration du contrôleur électronique de vitesse スピードコントローラーのセットアップ



You must setup the ESC before running the first time. After the initial setup, it is not required before every run. Please read through the instructions and get familiar with the procedure before starting setup. The setup process moves quickly, and it will help you to be ready for each step.

Sie müssen den Regler beim ersten Einsatz einstellen. Dieser Einstellvorgang ist danach nicht mehr bei jedem Einschalten nötig. Bitte lesen Sie die Anleitung aufmerksam und machen Sie sich mit dem Ablauf vertraut. Der Setupvorgang geht recht schnell und es ist besser, wenn Sie dann gut vorbereitet sind.

Vous devez régler le contrôleur électronique de vitesse avant de le faire fonctionner pour la première fois. Après le réglage initial, il n'est pas nécessaire de le régler de nouveau avant chaque utilisation. Veuillez lire soigneusement les instructions et vous familiariser avec la procédure avant de commencer le réglage. Le processus de réglage se fait rapidement, et cela vous aidera à être prêt pour l'étape suivante.

本製品購入後初めての走行の前にスピードコントローラーのセットアップが必要です。セットアップされた設定は記憶されますので2回目からの走行の際はセットアップは不要です。セットアップを始める前に下記の手引きをよく読んで手順を確認しセットアップをしてください。

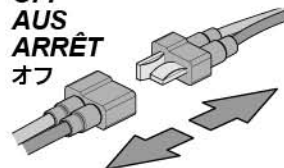


Cautions
Warnhinweise
Précautions
警告

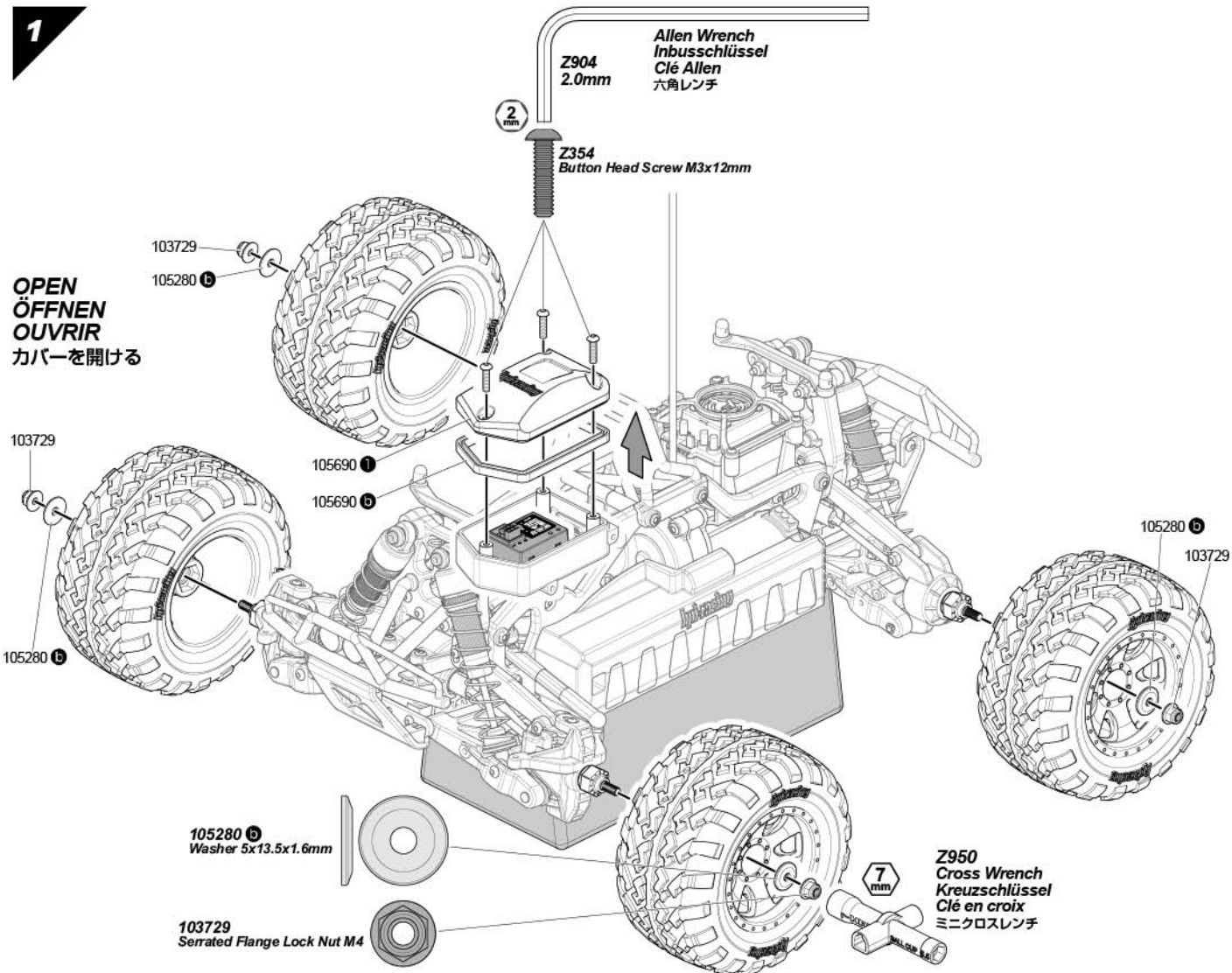
Disconnect the battery when you are not running the vehicle. The vehicle may run out of control or the battery can overheat and cause a fire. Ziehen Sie den Akku ab, wenn Sie nicht fahren. Das Auto kann sonst außer Kontrolle geraten und überhitzen oder Feuer fangen. Déconnectez la batterie lorsque le véhicule ne fonctionne pas. Vous pouvez perdre le contrôle du véhicule, ou la batterie peut surchauffer et prendre feu.

走らせない時はバッテリーコネクターを外してください。車が暴走、または発熱による火災など危険な状況が考えられますので注意してください。

OFF
AUS
ARRÊT
オフ




1



2


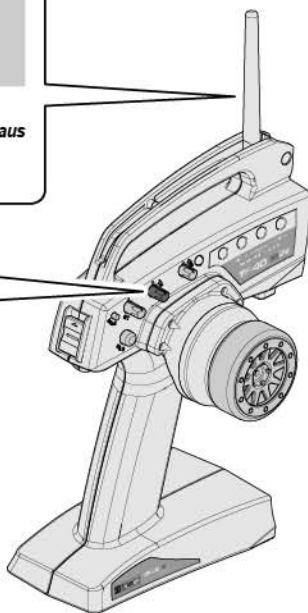
1 **Antenna**
Antenne
アンテナ

Extend the antenna
Ziehen Sie die Antenne aus
Déployez l'antenne
アンテナを伸ばします。



2

Center throttle trim.
Stellen Sie die Gas-Trimmung
in die Mitte.
● Centrez le trim d'accélération
スロットルトリムを中心にしてください。

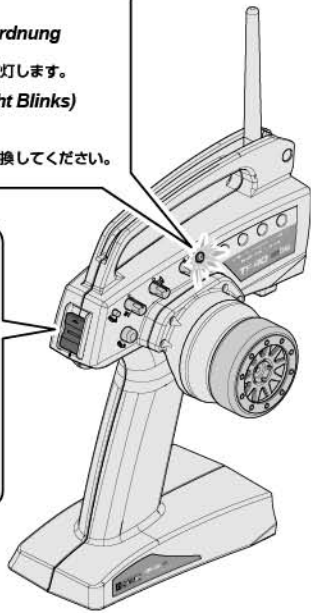
Good Batteries
Batterien sind in Ordnung
Piles bonnes
電池が充分ある場合は点灯します。

Low Batteries (Light Blinks)
Leere Batterien
Piles faibles
点滅を始めたら電池を交換してください。



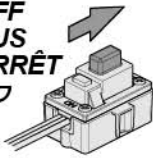
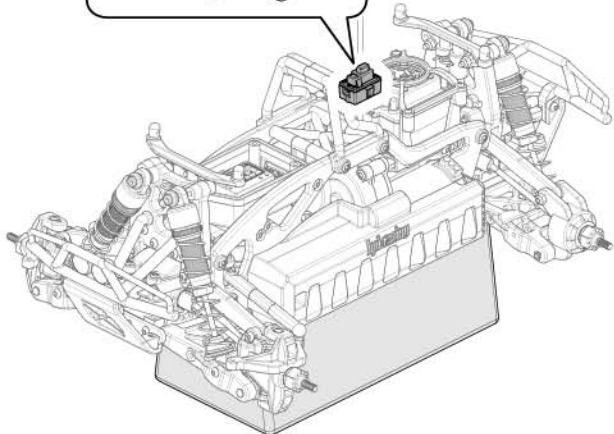
3

ON
AN
MARCHE
オン

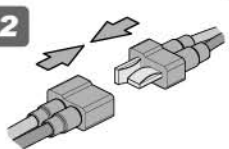
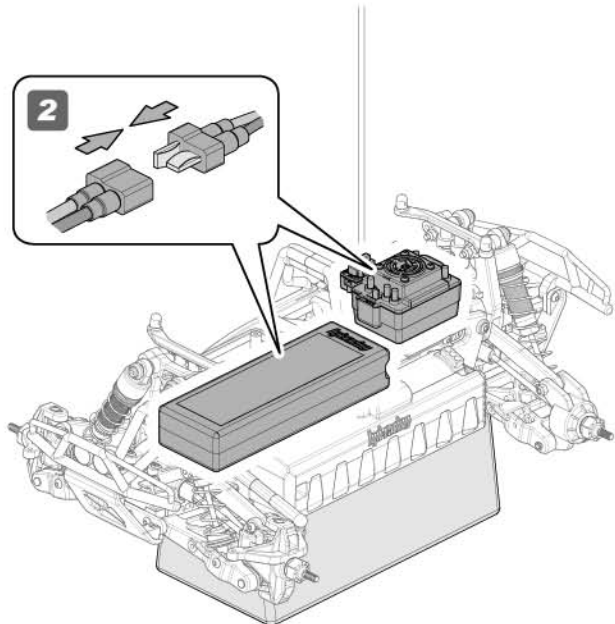
3

1 **OFF**
AUS
ARRÊT
オフ

Put the car on a stand.
Stellen Sie das Auto auf eine Box.
Mettez la voiture sur un support.
台の上に車を乗せます。

2

4

**Important !
Wichtig !
Important !
重要 !**

You must setup the ESC before running the first time. After the initial setup, it is not required before every run.
Sie müssen den Regler beim ersten Einsatz einstellen. Dieser Einstellvorgang ist danach nicht mehr bei jedem Einschalten nötig.
Vous devez régler le contrôleur électronique de vitesse avant de le faire fonctionner pour la première fois. Après le réglage initial, il n'est pas nécessaire de le régler de nouveau avant chaque utilisation.

本製品購入後初めての走行の前に必ずスピードコントローラーのセットアップを行ってください。セットアップされた設定は記憶されますので2回目からの走行の際はセットアップは不要です。

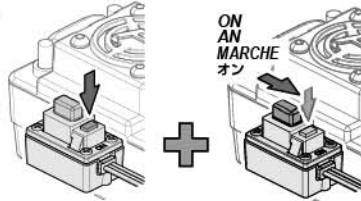
1

Hold down the setup button while turning on the ESC.

Halten Sie den Setup-Knopf beim Einschalten gedrückt.

Maintenez le bouton de réglage enfoncé pendant que vous mettez en marche le contrôleur électronique de vitesse.

スイッチのセットアップボタンを押しながら電源をONにします。

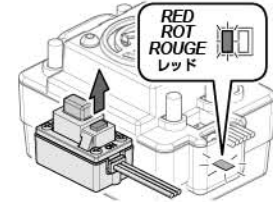


Release the setup button once the LED flashes.

Lassen Sie den Setup-Knopf los, sobald die LED blinkt

Maintenez-le enfoncé tant que la LED clignote

LEDが1度点灯したらセットアップボタンから手を離します。



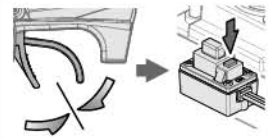
2

Leave the trigger in the neutral position. Press the setup button.

Lassen Sie den Gashebel in der Neutralstellung und drücken Sie den Setup-Knopf.

Laissez la gâchette en position neutre. Appuyez sur le bouton de réglage

スロットルトリガーをニュートラルの状態にしたままセットアップボタンを押します。



LED  x1

GREEN
GRÜN
VERT
グリーン

Green LED Flashes And A Beep Sound From The Motor
Grüne Led Blinkt Und Der Motor Piept

La Led Verte Clignote Et Un Bip Retentit Du Moteur

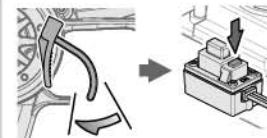
グリーンのLEDが点灯しモーターからビーという音がします。

Move trigger to full throttle and press the setup button.

Bewegen Sie den Gashebel in die Vollgasposition und drücken Sie den Setup-Knopf.

Déplacez la gâchette vers l'accélération complète puis appuyez sur le bouton de réglage

スロットルトリガーをフルスロットルにしセットアップボタンを押します。



LED  x2

GREEN
GRÜN
VERT
グリーン

Green LED Flashes Twice Beeps Twice From The Motor
Grüne Led Blinkt Zwei Mal Und Der Motor Piept Zwei Mal

La Led Verte Clignote Deux Fois Et Deux Bips Retentissent Du Moteur

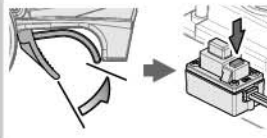
グリーンのLEDが2回点滅しモーターからビーという音が2回します。

Move the trigger to full brake and press the setup button.

Bewegen Sie den Gashebel vollständig in die Bremsposition und drücken Sie den Setup-Knopf.

Déplacez la gâchette vers le freinage complet puis appuyez sur le bouton de réglage

スロットルトリガーをフルブレーキにしセットアップボタンを押します。



LED  x3

GREEN
GRÜN
VERT
グリーン

Green LED Flashes Three Times, Beeps Three Times From The Motor

Grüne Led Blinkt Drei Mal Und Der Motor Piept Drei Mal

La Led Verte Clignote Trois Fois Et Trois Bips Retentissent Du Moteur

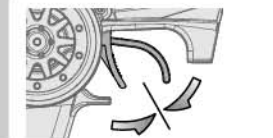
グリーンのLEDが3回点滅しモーターからビーという音が3回します。

When the process has finished motor control will be activated in 3 seconds

Wenn der Vorgang abgeschlossen ist, wird die Motorkontrolle nach 3 Sekunden aktiviert.

À la fin de ce processus, le contrôle du moteur s'activera sous 3 secondes

セットアップが完了し、3秒後にモーターが動作する状態になります。



LED 

NO LED Lighting
KEINE LED leuchtet
AUCUNE LED allumée
LEDは点灯しません。

Setup Confirmation Setup Bestätigung Confirmation du réglage 動作確認

If the LED on the speed control does not work as shown below, the speed control may not be setup properly. Repeat the setup process.
Sollte die LED am Regler nicht wie unten abgebildet leuchten, kann es sein, dass der Regler nicht korrekt eingestellt ist. Wiederholen Sie dann den Setupvorgang.
Si la LED du contrôleur de vitesse ne fonctionne pas comme indiqué ci-dessous, il est possible que le contrôle de vitesse ne soit pas réglé correctement. Recommencez le processus de réglage.
スピードコントローラーが下記のように作動しない場合はもう一度セットアップを最初から行います。

Full Throttle
Vollgas
Accélération complète
フルスロットル



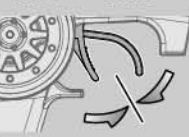
Full Brake
Vollbremsung
Freinage complet
フルブレーキ



LED 

GREEN
GRÜN
VERT
グリーン

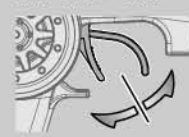
Stop (Neutral)
Stopp (Neutral)
Arrêt (neutre)
停止 (ニュートラル)



LED 

No LED Lighting
KEINE LED leuchtet
AUCUNE LED allumée
LEDは点灯しません。

Partial Throttle or Partial Reverse
Teilweise vorwärts oder teilweise rückwärts
Accélération partielle ou Marche arrière Partielle
前進、後進スロットル



Brake
Bremsen
Frein
ブレーキ



LED 

RED
ROT
ROUGE
レッド

5

Checking Fail Safe Operation Überprüfen der Fail-Safe Einheit Vérification du fonctionnement de la sécurité intégrée フェイルセーフの動作確認

This car has a built-in fail safe system. If the radio glitches, because of interference or the car goes out of range, it will go into neutral to protect your car. The fail safe system has been setup at the factory, but you should become familiar with the function of the fail safe and check the operation before running.

Dieses Auto ist mit einem Fail-Safe System ausgestattet. Falls die Funkverbindung gestört wird, z.B. durch Überlagerungen oder wenn das Auto außerhalb der Reichweite ist, schaltet das System auf Neutral und schützt das Auto. Das Fail-Safe System ist ab Werk eingestellt. Allerdings sollten Sie sich mit der Bedienung vertraut machen und die Funktion vor dem Fahren überprüfen.

Ce véhicule dispose d'un système de sécurité. Si le système radio est défaillant, du fait d'interférences ou parce que le véhicule dépasse le rayon d'action, il se met en position neutre afin de protéger votre véhicule. Le système de sécurité est réglé en usine, mais vous devez vous familiariser avec son utilisation et vérifier qu'il fonctionne avant de piloter le véhicule.

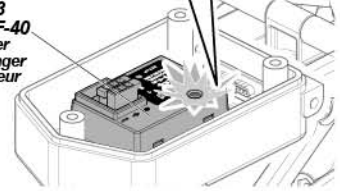
本製品のR/CシステムにはR/Cカーの暴走を防ぐために、フェイルセーフ機能が内蔵されています。R/Cカーが走行中に電波混信や電波が到達しない時にR/Cカーの暴走を防ぐ機能です。フェイルセーフシステムは工場出荷時に設定されていますが、安全と機能理解のため走行前に動作確認を行います。

Situation when the fail safe will operate.
Situations in denen die Fail-Safe Einheit eingreift
Situation dans lesquelles la sécurité se déclenchera.
フェイルセーフが動作する状況

When transmitter radio signal is cut off.
Wenn das Signal vom Sender nicht richtig ankommt.
Lorsque le signal radio de l'émetteur est coupé.
送信機の電波が受信機に到達しなくなった場合。

When fail safe is operating, the red LED will continuously flash.
Wenn das Fail-Safe aktiv ist, blinkt die rote LED durchgängig.
Lorsque la sécurité est déclenchée, la LED rouge clignote continuellement.
フェイルセーフ作動時には受信機のLEDが点滅します。

105383
HPI RF-40
Receiver
Empfänger
Récepteur
受信機



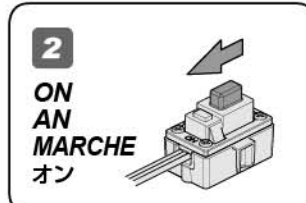
Attention
Achtung
Attention
注意

The fail safe can not completely protect your car.
Die Fail-Safe Einheit kann ihr Auto nicht zu 100% schützen.
La sécurité intégrée ne peut pas complètement protéger votre véhicule.
フェイルセーフは電波障害、R/Cカーの暴走を完全に防ぐものではありません

1



1
ON
AN
MARCHE
オン



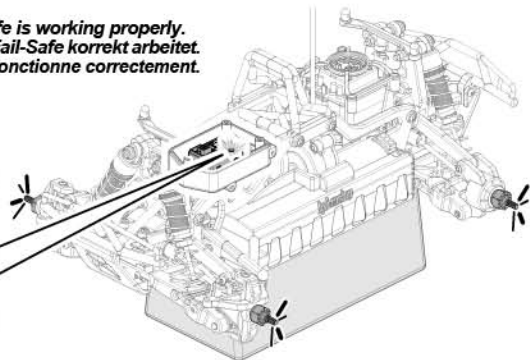
2
ON
AN
MARCHE
オン



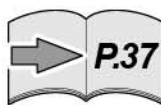
3
OFF
AUS
ARRÊT
オフ

4 LED light will flash and vehicle will not move. This means that the fail safe is working properly.
Die LED blinkt und das Auto bewegt sich nicht. Dies bedeutet, dass das Fail-Safe korrekt arbeitet.
La LED clignote et le véhicule ne bouge pas. Cela signifie que la sécurité fonctionne correctement.
このとき受信機のLEDが点滅し何も起きない状態になります。この状態がフェイルセーフシステムの機能した状態になります。

When fail safe is operating, the red LED will continuously flash.
Wenn das Fail-Safe aktiv ist, blinkt die rote LED durchgängig.
Lorsque la sécurité est déclenchée, la LED rouge clignote continuellement.
フェイルセーフ作動時には受信機のLEDが点滅します。



Cautions
Warnhinweise
Précautions
警告



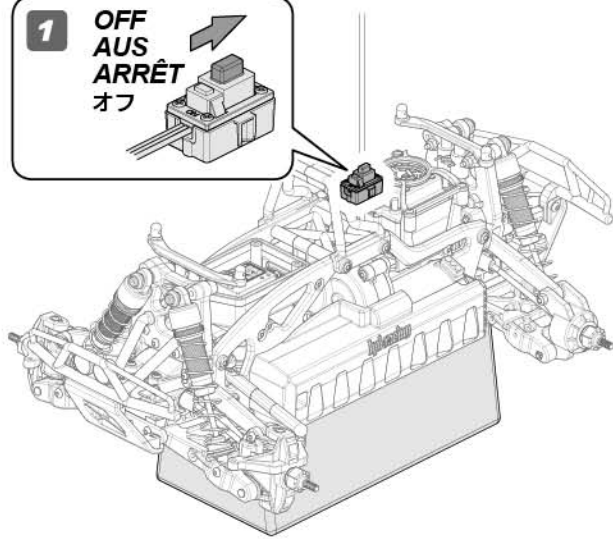
Reference Section
Abschnitt
Section de référence
参照セクション

If the red LED is flashing, the car should be in neutral. The ESC should not be applying throttle, brake or reverse. If car is not in neutral, please perform the fail-safe setup procedure.
Wenn die rote LED blinkt, sollte das Auto in Neutral sein. Der Regler sollte kein Gas geben, Bremsen oder rückwärts Gas geben. Wenn das Auto nicht in Neutral ist, führen Sie den Fail-Safe Einstellvorgang bitte erneut aus.

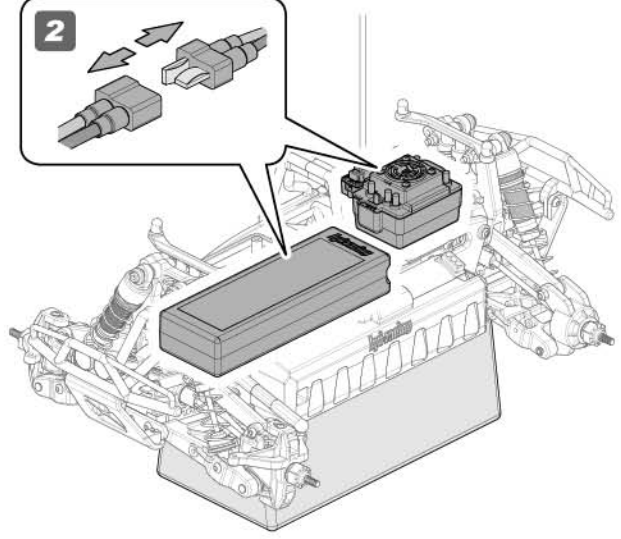
Si la LED rouge clignote, mais que le servo d'accélération n'arrête pas l'accélérateur et n'applique pas le frein, veuillez effectuer la procédure de réglage de la sécurité.
上記のような状態にならない場合はフェイルセーフの再設定を行います。

2

1 OFF
AUS
ARRÊT
オフ

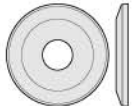


2



3

105280 Washer 5x13.5x1.6mm

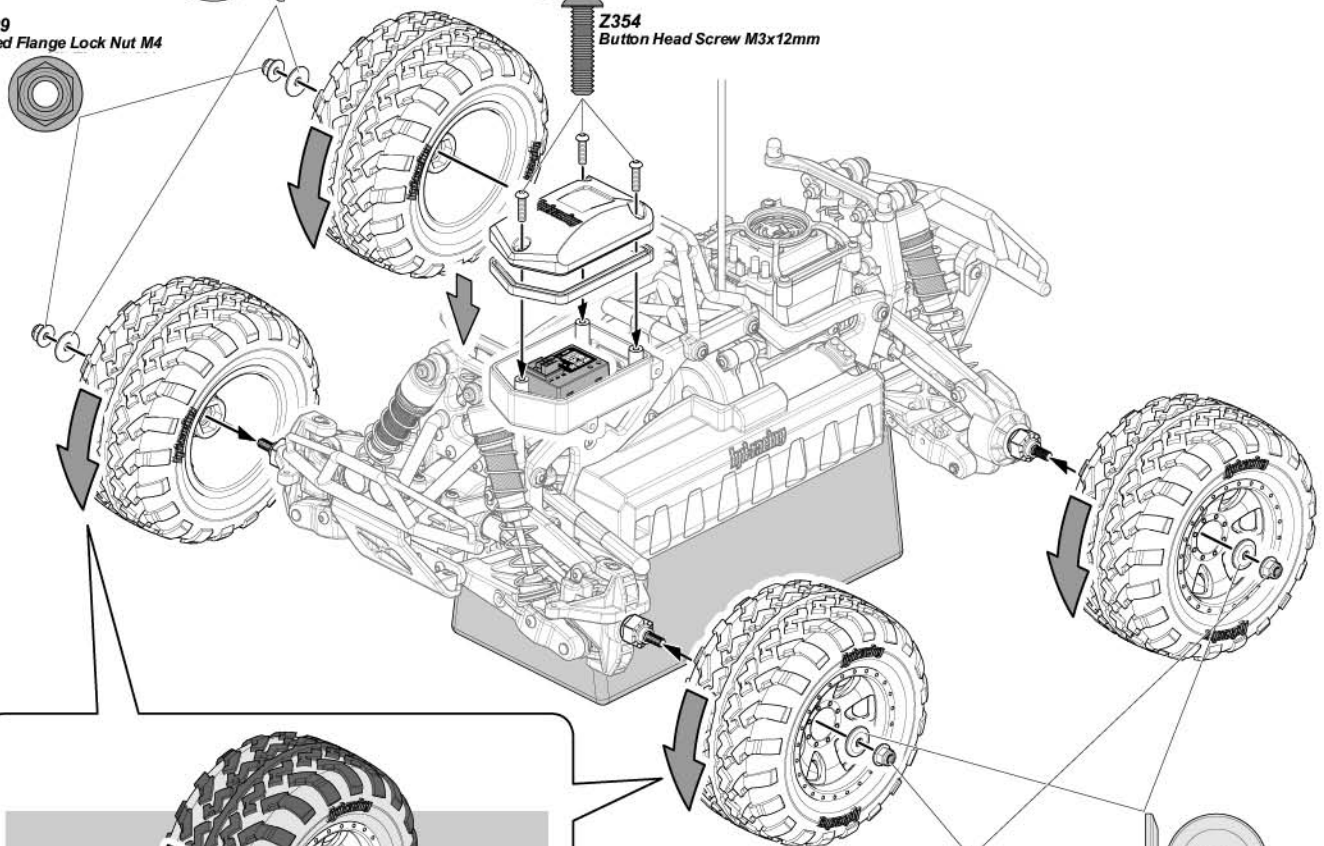


Allen Wrench
Z904
2.0mm
Inbusschlüssel
Clé Allen
六角レンチ

2 mm

Z354
Button Head Screw M3x12mm

103729
Serrated Flange Lock Nut M4



! Note direction of left and right tires.
Achten Sie auf die Laufrichtung der rechten und linken Reifen.
Notez bien la direction des pneus gauches et droits.
● タイヤには左右向きがありますので注意してください。

103729
Serrated Flange Lock Nut M4

105280 Washer 5x13.5x1.6mm

1 Turn On Switch Einschalten der RC-Anlage Allumage du système radio スイッチをONにします。

1

1

Antenna
Antenne
Antenne
アンテナ

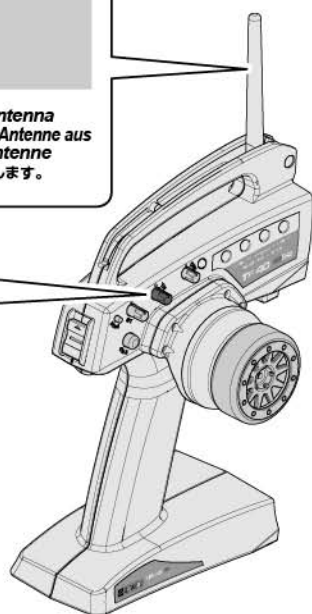
Extend the antenna
Ziehen Sie die Antenne aus
Déployez l'antenne
アンテナを伸ばします。

Good Batteries
Batterien sind in Ordnung
Piles bonnes
電池が充分ある場合は点灯します。

Low Batteries (Light Blinks)
Leere Batterien
Piles faibles
点滅を始めたら電池を交換してください。

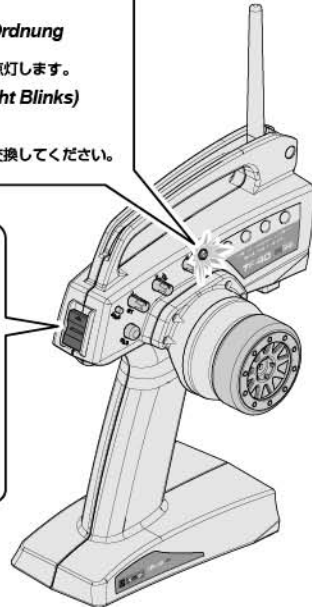
2

Center throttle trim.
Stellen Sie die Gas-Trimmung
in die Mitte.
● Centrez le trim d'accélération
スロットルトリムを中心にしてください。



3

ON
AN
MARCHE
オン



2

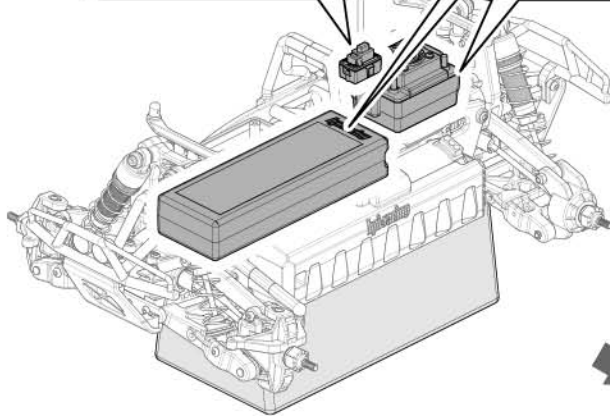
1

OFF
AUS
ARRÊT
オフ

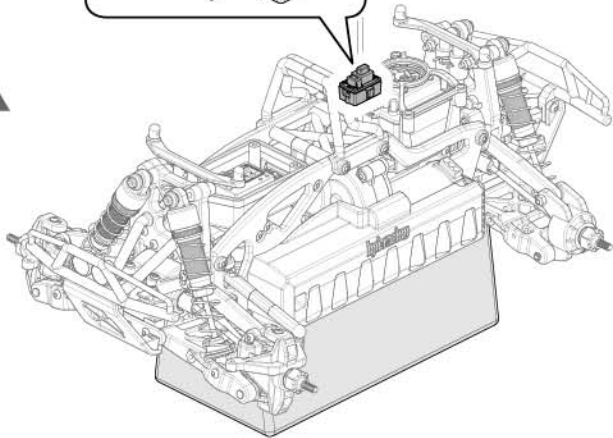
2

3

ON
AN
MARCHE
オン



Put the car on a stand.
Stellen Sie das Auto auf eine Box.
Mettez la voiture sur un support.
台の上に車を乗せます。



2

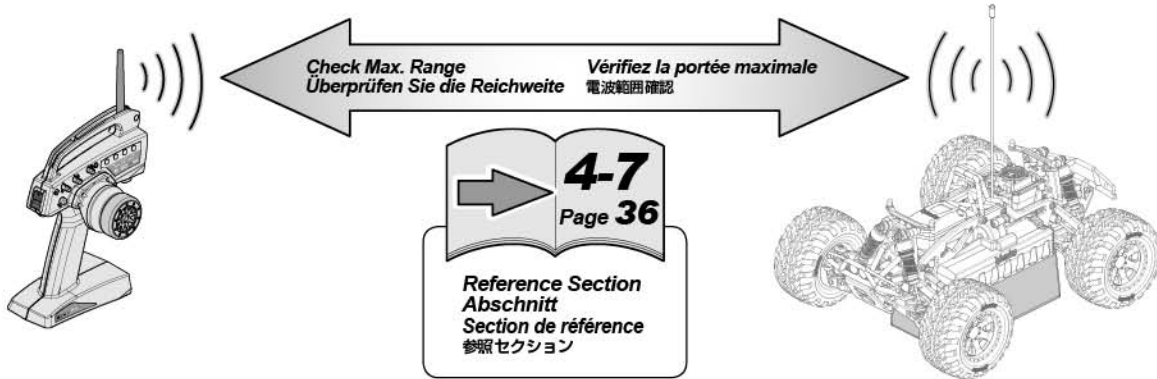
Checking Radio Range Überprüfen der Reichweite der RC-Anlage Vérification de la portée du système radio 操作可能範囲の確認

To properly check the range, have a friend hold the truck and walk to the farthest distance that you plan to operate your model. Operate the controls to make sure the model responds correctly. Do not operate the model if there are any problems with the radio system. If you switch on the R/C car first before the transmitter, you may lose control of the R/C car.

Um dies korrekt durchzuführen, geben Sie das Auto einem Freund, der damit so weit geht, wie Sie fahren möchten. Überprüfen Sie dabei die korrekte Funktion der RC-Anlage. Fahren Sie nicht, wenn es bei diesem Test zu Problemen kommt. Fall Sie erst das Auto anschalten und dann den Sender, kann es sein, dass Sie die Kontrolle über das Auto verlieren.

Pour correctement vérifier la portée, faites tenir le véhicule par un ami, et éloignez-vous jusqu'à la distance la plus lointaine à laquelle vous envisagez de faire fonctionner votre modèle réduit. Faites fonctionner les commandes et vérifiez que le véhicule répond correctement. Ne faites pas fonctionner le véhicule s'il y a un quelconque problème avec le système radio. Si vous mettez en route le véhicule avant l'émetteur, vous pourriez perdre le contrôle de votre véhicule radio-commandé.

電波範囲の確認は、実際の走行予定距離まで離れ、友人などと一緒にプロポに正しく反応するか確かめてください。プロポに正しく反応しない場合は走行しないでください。スイッチを入れる順番を間違えるとR/Cカーが暴走しますので注意してください。



Caution Warnhinweise Précautions 警告

2.4GHz radio frequency only functions by line of sight. If you drive behind a solid object or around a corner and lose sight of the vehicle, you may lose control of the RC model.

Die 2.4GHz-Technik funktioniert nur im Sichtfeld. Wenn Sie hinter ein festes Objekt oder hinter eine Mauer fahren und den Sichtkontakt verlieren, kann es sein, dass Sie die Kontrolle über Ihr Modellauto verlieren.

La fréquence radio de 2,4 GHz ne fonctionne qu'à vue, si vous envoyez le véhicule derrière un objet solide ou qu'il prend un virage et que vous le perdez de vue, vous pouvez en perdre le contrôle.

2.4GHz電波は直進性があり障害物によって遮断されやすい性質があります。送信機とRCカーの間に障害物がないように注意してください。

3

Steering Trim Setup Einstellen der Lenkstrimmung Réglage du trim de direction ステアリングトリムの調整

Steering Trim Lenkstrimmung Trim de direction ステアリングトリム

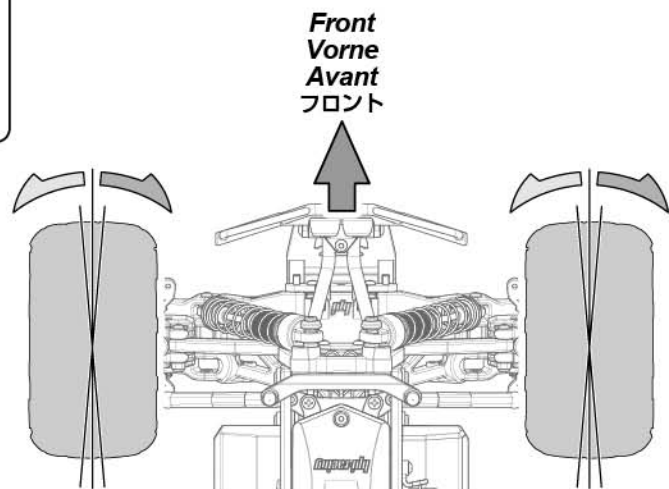
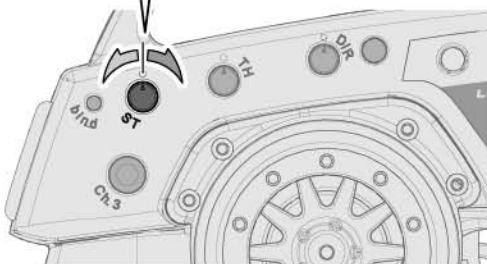


Turn steering trim to set tires in completely centered position.

Stellen Sie die Trimmung so ein, dass die Räder geradeaus zeigen.

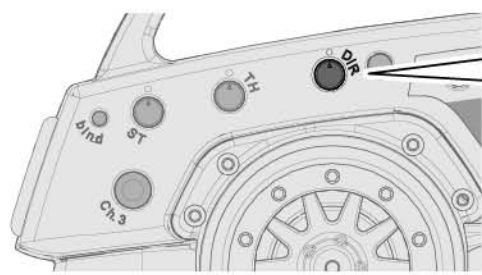
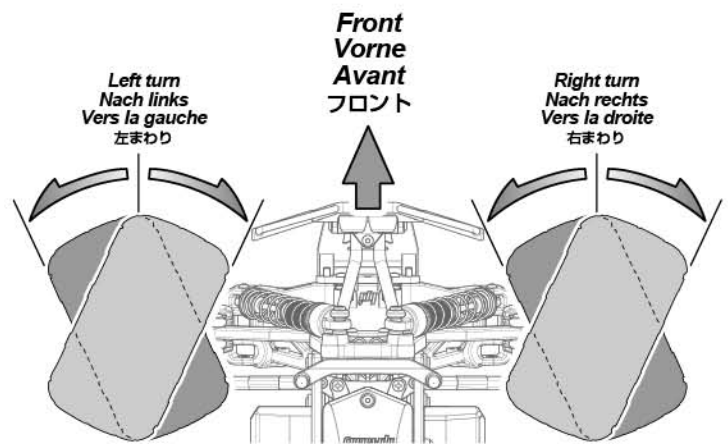
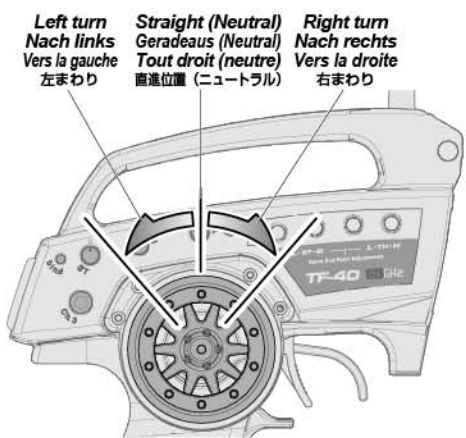
Tournez le trim de direction de façon à ce que les pneus soient dans une position complètement centrée.

タイヤがまっすぐになるようにステアリングトリムを左右にまわして調整します。



4 Transmitter Operation Sender Funktionen Fonctionnement de l'émetteur 送信機 の 操作 方法

1 Steering Wheel Volant de direction
Lenkrad ステアリングホイール



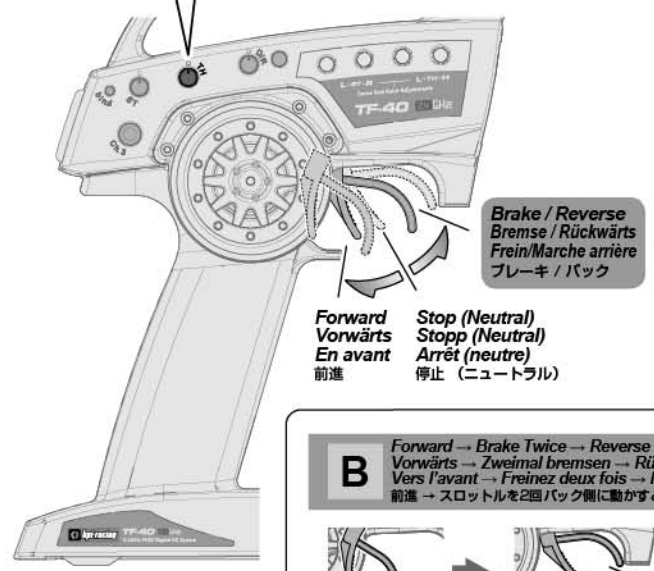
Steering Dual Rate
Lenkeinschlagsbegrenzung
Double débit de direction
ステアリングデュアルレート

P.36 To be used to adjust steering servo throw. Zum Einstellen des maximalen Lenkeinschlags. À utiliser pour le réglage du taux et de l'angle du servo. R/Cカーの曲がる量を調整できます。

2 Throttle Trigger Gashebel
Gâchette d'accélération
スロットルトリガー

Throttle Trim
Gas-Trimmung
Trim d'accélération
スロットルトリム

If your vehicle is moving, adjust the throttle trim until it stops.
Falls sich das Auto bewegt, bitte stellen Sie die Gas-Trimmung so ein, um das Auto zum Stillstand zu bringen.
Si la voiture bouge, ajustez le trim de direction pour que la voiture arrête de bouger.
なにもしていないのに車が動いてしまう時は、スロットルトリムで動かなくなるように調節します。



Reverse operation
Rückwärts fahren
Marche arrière

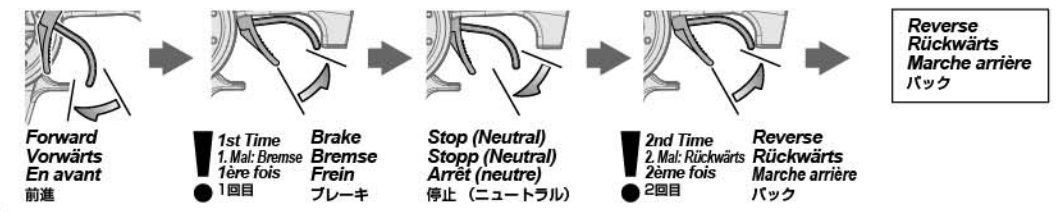
- A and B show the two ways to go in reverse.
- A und B zeigen die beiden Möglichkeiten rückwärts zu fahren.
- A et B indiquent les deux manières de passer en marche arrière.

バックのしかた ●バックにはA,Bの2種類の方法があります。

A Stop → Reverse
Stopp → Rückwärts
Arrêt → Marche arrière
停止した状態 → バック



B Forward → Brake Twice → Reverse
Vorwärts → Zweimal bremsen → Rückwärts
Vers l'avant → Freinez deux fois → Marche arrière
前進 → スロットルを2回バック側に動かすとバックします。



5

Practice Turning Kurven fahren Entraînement au virage 曲がる練習をしましょう

Install body and enjoy!

Allow the car to cool down for 15 minutes between each run.

When the car is running toward the driver, the directions of the steering wheel are reversed. Once you become comfortable driving your RC car, practice driving on a track with pylons.

Montieren Sie die Karosserie und fahren Sie los!

Lassen Sie das Auto zwischen den einzelnen Fahrten 15 Minuten abkühlen.

Wenn Sie auf sich zu fahren müssen Sie in die entgegengesetzte Richtung lenken.

Wenn Sie immer besser mit der Lenkung zurecht kommen, fahren Sie einen Parcours, den Sie z.B. mit Pylonen abgesteckt haben.

Installez la carrosserie et amusez-vous !

Laissez la voiture refroidir entre chaque séance.

Lorsque le véhicule revient vers son pilote, les directions du volant sont inversées.

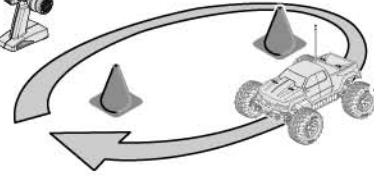
Une fois que vous avez l'habitude de conduire votre véhicule radio-commandé, entraînez-vous à conduire sur une piste avec des plots.

ボディを取り付け走行させます。

走行用バッテリー1本走行後、15分以上休ませて再走行してください。

車がドライバーに向かって走ってくる場合には、ステアリング操作の方向が逆になります。

走行になれてきたら、パイロンなど目印を置いてコース通りに走ってみましょう。



Right turn
Nach rechts fahren
Tourner à droite
右まわり



Cautions · Attention
Warnhinweise · Achtung
Precautions · Attention
警告 · 注意



Do not run in water or sand.

Fahren Sie nie in Wasser oder Sand.

Ne faites pas fonctionner dans l'eau ou sur le sable.

水たまり、砂地、じゅうたんなどでは走行させないでください。故障の原因になることがあります。

Do not run on public streets or highways. This could cause serious accidents, personal injuries, and/or property damage.

Fahren Sie niemals auf öffentlichen Straßen. Dies kann zu schweren Unfällen mit Personen- und Sachschaden führen.

Ne faites pas fonctionner sur la voie publique ou la route. Cela pourrait provoquer des accidents graves, des blessures corporelles ou des dommages aux biens.

道路など、車や人が通る場所では走行させないでください。

6

Turning R/C Unit Off Ausschalten der Fernsteuer Komponenten Éteindre l'unité de radio-commande スイッチの切り方



Attention
Achtung
Attention
注意

Turn off receiver first, then turn off transmitter.

Schalten Sie erst den Empfänger aus, dann den Sender.

Éteignez d'abord le récepteur, puis l'émetteur.

最初にR/CカーのスイッチをOFFにします。次に送信機のスイッチをOFFにします。

If you switch off the transmitter first before the R/C car, you may lose control of the R/C car.

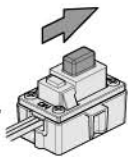
Falls Sie erst den Sender ausschalten und dann das Auto, kann es sein, dass Sie die Kontrolle über das Auto verlieren.

Si vous éteignez l'émetteur avant le véhicule, vous pourriez perdre le contrôle de votre véhicule radio-commandé.

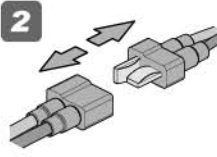
スイッチを切る順番を間違えるとR/Cカーが暴走する恐れがあるので注意してください。

1

OFF
AUS
ARRÊT
オフ



2

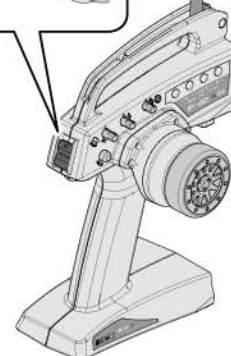
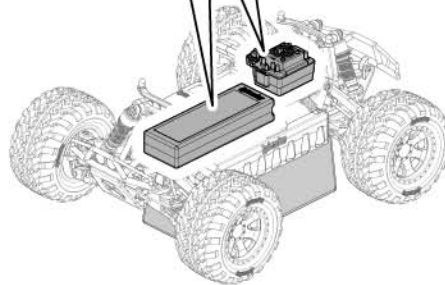
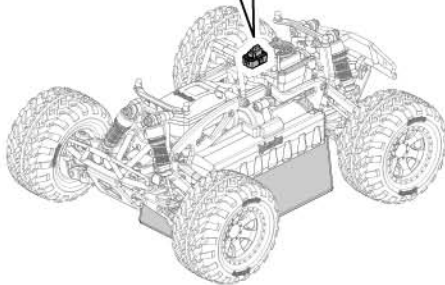
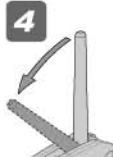


3

OFF
AUS
ARRÊT
オフ



4



Cautions
Warnhinweise
Precautions
警告

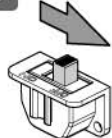
Make sure receiver is turned OFF before connecting the battery, the vehicle may run out of control.

Achten Sie darauf, dass der Empfänger ausgeschaltet ist, wenn Sie den Akku anstecken, sonst kann das Auto außer Kontrolle geraten.

Vérifiez que le récepteur est en position ARRÊT (OFF) avant de connecter la batterie, faute de quoi vous pourriez perdre le contrôle du véhicule.

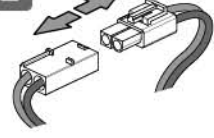
受信機のスイッチが、OFFになっている事を確認します。
R/Cカーが暴走する恐れがありますので注意してください。

1



OFF
AUS
ARRÊT
オフ

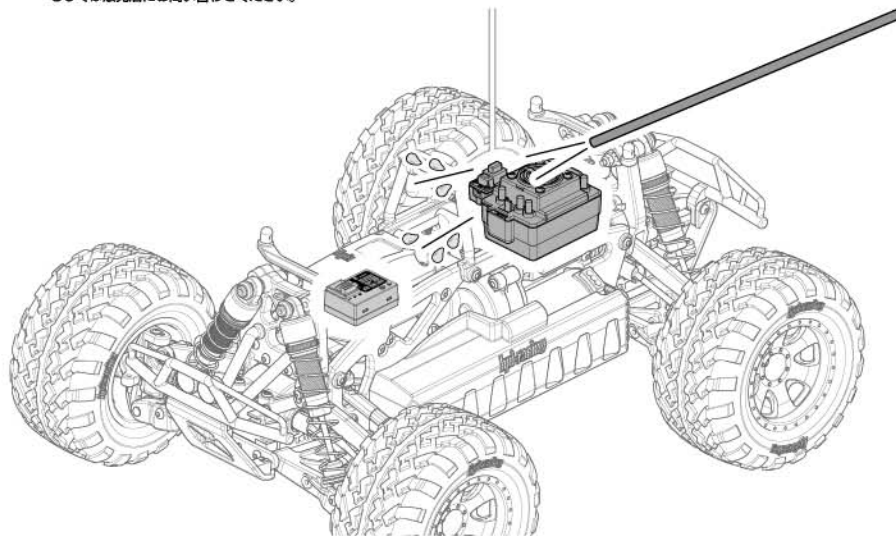
2





Attention
Achtung
Attention
注意

If any parts are damaged or missing, contact customer service.
Falls Teile beschädigt sind oder fehlen, kontaktieren Sie bitte die Serviceabteilung.
Veuillez Si des pièces sont endommagées ou manquantes, veuillez contacter le service clients.
故障、製品についてのお問い合わせは弊社カスタマーサービス、もしくは販売店にお問い合わせください。



Driving in Wet Conditions

This HPI vehicle is designed to provide water protection for the on-board radio system components so it can be driven in wet conditions. The vehicle is not designed to be completely submerged in water. Driving in wet conditions will require additional vehicle maintenance.

Notes:

Never drive the vehicle in stormy conditions where lightning could be present. The transmitter is not waterproof; always keep it protected from rain and water. Remove all water/mud and dry the vehicle completely after driving. Check the vehicle for trapped water in the tires, transmission, etc. Some metal parts like bearings and hinge pins will need lubrication after driving in wet conditions. The electric motor is not designed to be submerged in water. If water gets inside, it can reduce the life of the motor. Most LiPo battery packs are not designed to operate in wet conditions. Consult the instruction manual or manufacturer for limitations. Inspect the inside of the waterproof radio enclosure after driving in wet conditions. Adjust wiring and seals as needed to prevent water damage. After running in water, dry off any water from ESC and connectors.

Bei feuchten Bedingungen fahren

Dieses Fahrzeug von HPI ist so konstruiert, dass es die Fernsteuerkomponenten vor Wasser schützt, also bei feuchten Bedingungen gefahren werden kann. Das Fahrzeug ist nicht so konzipiert, dass es vollständig in Wasser eingetaucht werden darf. Das Fahren bei feuchten Bedingungen erfordert zusätzliche Wartungsarbeiten.

Hinweise:

Fahren Sie das Fahrzeug niemals bei Sturm, wenn es möglicherweise gewittern kann. Der Sender ist nicht wasserdicht. Schützen Sie ihn immer vor Regen und Wasser.

Entfernen Sie das gesamte Wasser sowie Schmutz und trocknen Sie das Fahrzeug vollständig nach dem Fahren. Suchen Sie nach verstecktem Wasser z.B. in den Reifen, im Getriebe, usw. Einige Metallteile wie Lager und Schwingenstifte müssen nach dem Fahren bei feuchten Bedingungen neu geschmiert werden. Der elektrische Motor ist nicht dafür gebaut von Wasser umgeben zu werden. Falls Wasser in den Motor gelangt, kann die Lebensdauer verkürzt werden. Die meisten LiPo Akkupacks sind nicht dafür geeignet in feuchten Bedingungen eingesetzt zu werden. Überprüfen Sie die Bedienungsanleitung oder fragen Sie beim Hersteller nach Einschränkungen. Untersuchen Sie die Innenseite der wasserdichten Elektronikbox nach einer Fahrt in feuchten Bedingungen. Korrigieren Sie, falls nötig, die Kabelverlegung und den Dichtungssitz um Schäden durch Wasser zu vermeiden. Sollten Sie durch Wasser gefahren sein, trocknen Sie nach der Fahrt den Regler und die Stecker ab.

Conduire dans des conditions humides

Ce véhicule HPI est conçu protéger de l'eau les composants du système radio embarqué, afin de pouvoir être utilisé dans des conditions humides. Le véhicule n'est pas conçu pour être utilisé alors qu'il est entièrement submergé dans l'eau. Conduire dans des conditions humides exigera un entretien supplémentaire du véhicule.

Notes :

Ne conduisez jamais le véhicule par temps d'orage, lorsque des éclairs pourraient se produire. L'émetteur n'est pas étanche, protégez-le toujours de la pluie et de l'eau

Retirez toute l'eau et la boue, puis séchez entièrement le véhicule après l'avoir utilisé. Inspectez tout le véhicule pour vérifier qu'il ne reste pas d'eau dans les pneus, dans la transmission, etc. Certaines parties métalliques comme les roulements et les axes auront besoin d'être lubrifiées après une utilisation en milieu humide. Le moteur électrique n'est pas conçu pour être utilisé alors qu'il est submergé dans l'eau. Si de l'eau pénètre à l'intérieur, cela peut réduire la durée de vie du moteur. La plupart des packs de batteries LiPo ne sont pas conçus pour fonctionner dans des conditions humides. Consultez le manuel d'instructions ou le fabricant pour connaître quelles sont les limitations. Inspectez l'intérieur du compartiment radio étanche après avoir utilisé le véhicule dans des conditions humides. Positionnez bien comme indiqué le câblage et les joints, afin d'éviter les dommages dus à l'eau. Après une utilisation dans l'eau, séchez bien le contrôleur de vitesse et les connecteurs.

水のある場所での走行について

HPI製品に搭載される無線システムは防水設計されていますが、シャーシは水中走行できるように設計されていないので水のある場所での走行後はシャーシの十分なメンテナンスが必要となります。

注意事項：

大雨が降るような状況での走行はお止めください。

送信機は防水設計されていないので水分が付着しないように注意してください。

走行後はシャーシの水分、泥などの汚れを丁寧に落としてください。

タイヤ、ギアボックスなどに入った水分も取り除き、金属パーツ、ベアリング等は注油して錆を防いでください。

モーターは防水設計されていません。

内部に水分が入るとモーターが破損する恐れがあります。

市販のLiPoバッテリーは防水設計されていません。

製造メーカーの取扱説明書の指示に従って使用してください。

水分のある場所での走行後は防水受信機ボックスの中を点検し、必要があれば配線を調整してください。

スピードコントローラーに水分が付着した場合には走行後にエアールなどで水分を飛ばし、よく乾燥させてください。

If R/C car does not move or you have no control, see below.
Falls sich das Auto nicht bewegt, oder Sie nicht mehr die Kontrolle haben, schauen Sie bitte unten.
Si le véhicule télécommandé ne bouge pas ou si vous n'en avez pas le contrôle, voyez ci-dessous.
R/Cカーが動かない、動作がおかしいと思った場合は表を参考に原因を調べてください。

Problem Problem Problème 症状	Cause Grund Cause 原因	Remedy Lösung Remède 対策	Section Abschnitt Section 項目
Does Not Move. Das Auto fährt nicht. Le véhicule ne bouge pas 動かない	Battery is not placed properly in the transmitter. Die Batterien sitzen nicht korrekt im Sender. Les piles ne sont pas placées correctement dans l'émetteur. 送信機の電池が正しく入っていない。	Place batteries in the transmitter properly. Legen Sie die Batterien korrekt ein. Positionnez correctement les piles dans l'émetteur. 送信機の電池を正しく入れる。	2-2 Page 8
	Weak or no battery in model. Leerer oder kein Akku im Auto. Batterie faible ou non installée 走行用バッテリーは充電されていますか？	Install charged battery. Einbauen eines geladenen Akkus. Mettez en place une batterie chargée 走行用バッテリーを充電してください。	2-1 Page 8
	Damaged motor. Kaputter Motor. Moteur endommagé モーターに異常はありませんか？	Replace with new motor. Austausch durch einen neuen Motor. Remplacez par un nouveau moteur 変な音がしたり、すぐに熱くなるような場合は、モーターを交換してください。	4-3 Page 25
	Frayed or broken wiring. Beschädigte Verkabelung. Câble dénudé ou coupé コードなどがやぶけて断線していませんか？	Splice and insulate wiring completely. Erneuern und isolieren Sie die kaputte Stelle. Faites une épissure et isolez complètement le câble. コードを絶縁するか、カスタマーサービスに修理を依頼してください。	4-7 Page 37
	ESC is shut down by heat protection circuit. Notabschaltung des Reglers wegen Überhitzung. Le système ESC est fermé par le circuit de protection thermique. ESCのヒートプロテクターが働いていませんか？	Stop driving immediately, do not drive the car until the Speed Controller cools down. Fahren Sie nicht weiter. Warten Sie bis der Fahrtenregler abgekühlt ist. Arrêtez immédiatement de conduire, ne pilotez pas la voiture tant que le contrôleur de vitesse n'a pas refroidi. 走行を中止しスピードコントローラーの温度が下がるまで走行させないでください。 回路内の温度が通常温度にもどればヒートプロテクター機能は解除されます。	4-7 Page 37
No Control. Keine Kontrolle über das Auto Pas de contrôle 思うように動かない	Improper antenna on transmitter or model. Zu kurze Antenne am Sender oder Auto. Antenne inadéquate sur l'émetteur ou le véhicule 走行用バッテリーや、送信機の電池が減っていませんか？	Install charged or fresh batteries. Einbauen voller Batterien. Mettez des batteries rechargées ou neuves. 走行用バッテリーは充電し、送信機の電池は、新品に交換してください。	2-1 2-2 Page 8 Page 8
	Weak or no batteries in transmitter or model. Leere oder keine Batterien im Sender oder Auto. Batterie faible ou absente dans l'émetteur ou le véhicule. アンテナはのびていますか？	Fully extend antenna. Ziehen Sie die Antenne vollständig aus. Dépliez complètement l'antenne. 送信機、受信機のアンテナを確実にのばしてください。	2-3 Page 16
	Neutral position or trim is incorrect. Neutralposition oder Trimmung sind verstellt. La position neutre est incorrecte ou le trim n'est pas réglé. ニュートラル、トリムが合っていない。	Adjust the steering trim referring to Page 17. Stellen Sie die Lenkungstrimmung neu ein (Seite 17). Réglez le trim de direction en vous reportant à la page 17. P.17のステアリングトリムの調整を参考に調整する。	2-3 Page 17
	Is the binding setup properly? Stimmt die Sender/Empfänger Verbindung? Est-ce que l'association est correctement effectuée ? バインドが正しく設定されていない。	Make sure binding is setup properly. Stellen Sie sicher, dass Sender und Empfänger korrekt verbunden sind. Vérifiez que l'association est correctement effectuée. バインドの設定を行います。	4-7 Page 36
	Steering and Throttle Function Reversed. Lenkung und Gas funktionieren genau verkehrt herum. Direction et accélération inversées 思っている動作と逆に動く	Servo reverse switch is in wrong position. Servorichtungs-Schalter ist in der falschen Position. L'interrupteur de marche arrière du servo est dans la mauvaise position 送信機のリバーススイッチの向きが変わっていませんか？	Set to correct position see page 9. Schauen Sie auf Seite 9 für die korrekte Position. Vérifiez la position correcte en page 9. Page.9を参考に送信機のリバーススイッチの位置を確認します。
Please check that the wires from ESC to motor are connected properly. Bitte überprüfen Sie, ob die Kabel vom Regler zum Motor richtig sitzen. Veuillez vérifier que les fils allant de l'ESC au moteur sont correctement raccordés. モーター、ESCの配線が逆になっていませんか？		Refer to page 36. It will show how to connect the motor. Schauen Sie bitte auf Seite 36. Dort wird erklärt, wie der Motor angeschlossen wird. Reportez-vous à la page 36. Vous y verrez comment raccorder le moteur. Page.36を参考に接続し直してください。	4-7 Page 37



Maintenance Chart Tableau d'entretien Wartungs-Übersicht メンテナンス項目

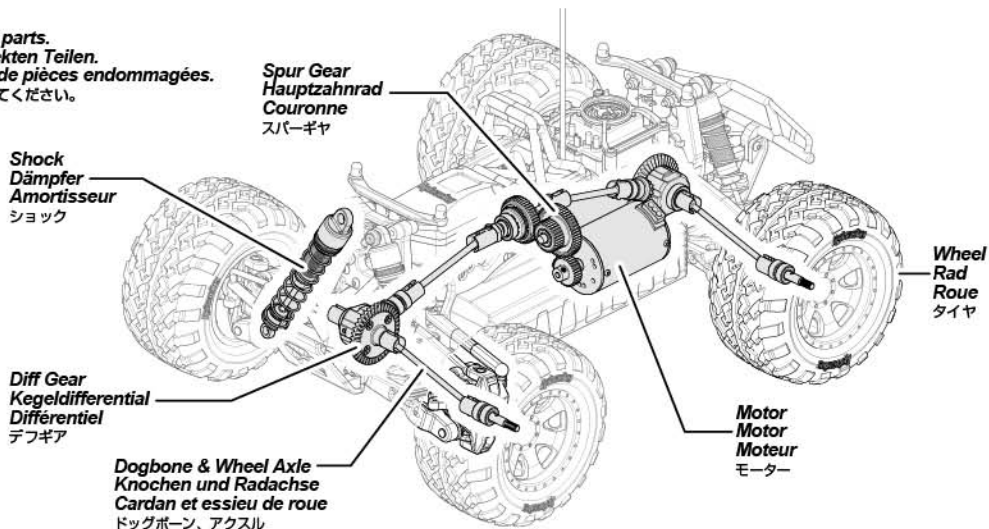
For maintenance schedule, refer to right side of the chart. After running, clean the chassis and check all moving parts for damage. If any parts are broken or damaged, repair or replace them before the next run. Regular maintenance is necessary to prevent damage to the car and maintain its performance.

Um die Wartungsintervalle zu sehen, schauen Sie bitte in die untenstehende Tabelle. Überprüfen Sie nach dem Fahren das Chassis, reinigen Sie es und schauen Sie, dass keine Teile beschädigt sind. Falls doch, reparieren oder tauschen Sie diese vor der nächsten Fahrt. Regelmäßige Wartung ist nötig, um Schäden vorzubeugen und die Leistungsfähigkeit des Autos zu behalten.

Pour le programme d'entretien, reportez-vous au côté droit du tableau. Après l'utilisation, nettoyez le châssis et vérifiez toutes les pièces mobiles pour vérifier qu'elles ne sont pas endommagées. Si des pièces sont cassées ou endommagées, réparez-les ou remplacez-les avant la prochaine utilisation. Un entretien régulier est nécessaire pour prévenir les dommages au véhicule et préserver ses performances.

メンテナンス時期は参考走行時間です。走行条件によりメンテナンス時期は異なることがあります。R/Cカー走行後は、掃除しながら各部パーツの点検と動作確認を行います。パーツが破損、磨耗している時はパーツの交換を行うなど、次回の走行に備えてメンテナンスを行なってください。メンテナンスを行わないとR/Cカー本来の性能が発揮されず、R/Cカーが壊れる原因ともなりますので走行後は必ずR/Cカーのメンテナンスを行ってから走行をお楽しみください。

Look for any damaged parts.
Schauen Sie nach defekten Teilen.
Vérifiez qu'il n'y a pas de pièces endommagées.
● 各部が傷んでいないか確認してください。



x1 Every Pack Nach jeder Fahrt À chaque charge des batteries. 毎1パック走行後			x10 Every 10 Packs Nach 10 Fahrten Toutes les 10 charges des batteries. 毎10パック走行後			x20 Every 20 Packs Nach 20 Fahrten Toutes les 20 charges des batteries. 毎20パック走行後			Maintenance Item Zu wartender Bereich Élément d'entretien メンテナンス項目 		P.? Reference Section Abschnitt in der Anleitung Section de référence 参照ページ
●			●			●			Chassis Maintenance Wartung des Chassis Entretien du châssis シャーシのメンテナンス		Page 23 4-1
●			●			●			Wheel Maintenance Wartung der Reifen Entretien des roues タイヤのメンテナンス		Page 24 4-2
●			●			●			Motor and Center Gearbox Maintenance Motor und Mittelgetriebe Entretien du moteur et de la boîte de pignons centrale モーター、センターギヤのメンテナンス		Page 25 4-3
●			●			●			Shock Maintenance Stoßdämpfer Entretien des amortisseurs ショックのメンテナンス		Page 30 4-4
●			●			●			Drive Shaft & Wheel Axle Maintenance Wartung der hinteren Knochen und Radachsen Entretien du cardan arrière et de l'essieu de roue ドライブシャフト、アクスルのメンテナンス		Page 32 4-5
●			●			●			Differential Maintenance Wartung des Differentials Entretien du différentiel デフのメンテナンス		Page 34 4-6
●			●			●			Radio Maintenance RC-Anlage Entretien de la radio プロポシステムのメンテナンス		Page 36 4-7

Screwdriver (NO.1,2)
Kreuzschraubenzieher (Nr.1,2)
Tournevis (N° 1, 2)
プラスドライバー 大、小



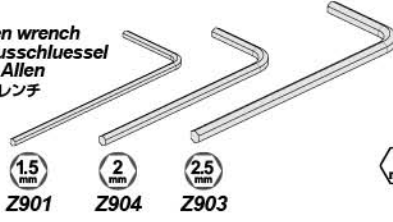
No.1

2/2.6mm

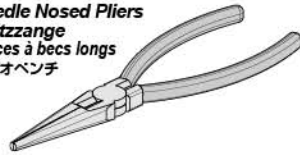
No.2

3mm

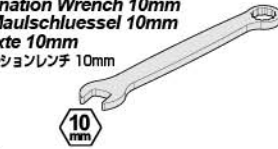
Allen wrench
Inbusschlüssel
Clé Allen
六角レンチ



Needle Nosed Pliers
Spitzzange
Pincès à becs longs
ラジオペンチ



Combination Wrench 10mm
Ring-Maulschlüssel 10mm
Cle Mixte 10mm
コンビネーションレンチ 10mm



Rag
Putzlappen
Chiffon
ウエス



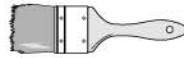
Z164
Grease
Fett
Graisse
グリス



9062 (US,EU)
9063 (JP)
Nitro Car Cleaner
Nitro-Car Reiniger
Nettoyant Nitro Car
ナイトロカークリーナー



Brush
Pinzel
Pinceau
ハケ



Z159
Thread Lock (Green)
Schraubensicherung (grün)
Frein à filet (vert)
ネジロック剤 (グリーン)



Oil Spray
Öl-Spray
Vaporisateur d'huile
潤滑オイルスプレー



Thin object (such as a paperclip)
Dünner Draht (z.B. eine Büroklammer)
Objet mince (comme un trombone)
クリップなどの細長い棒



Instant Cement
Sekundenkleber
Colle instantanée
瞬間接着剤



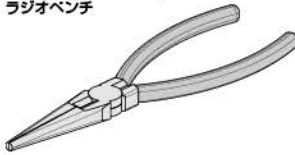
4-1

Chassis Maintenance Wartung des Chassis

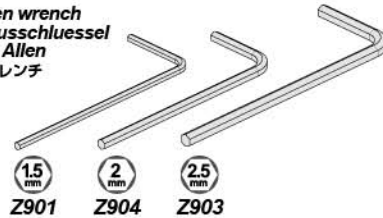
Entretien du châssis シャーシのメンテナンス

After running, clean the car and lubricate metal to metal contacts. Replace damaged parts, check that all the screw are tight.
Reinigen Sie das Chassis nach dem Fahren und schmieren Sie Metall-Metall Verbindungen. Tauschen Sie beschädigte Teile aus und kontrollieren Sie alle Schrauben auf korrekten Sitz.
Après utilisation, nettoyez le véhicule et lubrifiez les contacts métal sur métal. Remplacez les pièces endommagées, vérifiez que toutes les vis sont serrées.
走行後はR/Cカーの掃除を行いながら、R/Cカーのメンテナンスをし、シャーシの可動部分には市販のオイル潤滑スプレーを吹き付けてください。

Needle Nosed Pliers
Spitzzange
Pincès à becs longs
ラジオペンチ



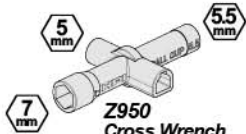
Allen wrench
Inbusschlüssel
Clé Allen
六角レンチ



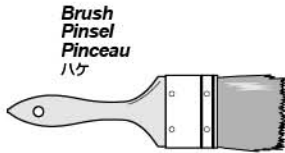
9062 (US,EU)
9063 (JP)
Nitro Car Cleaner
Nitro-Car Reiniger
Nettoyant Nitro Car
ナイトロカークリーナー



Oil Spray
Öl-Spray
Vaporisateur d'huile
潤滑オイルスプレー



Z950
Cross Wrench
Kreuzschlüssel
Clé en croix
ミニクロスレンチ



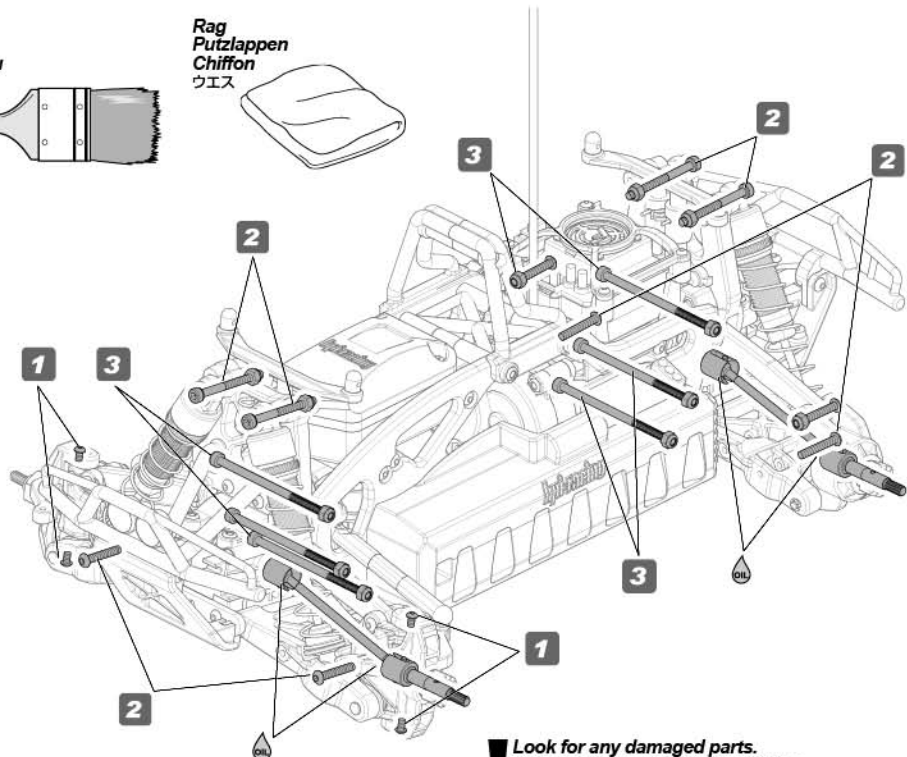
Brush
Pinzel
Pinceau
ハケ

Rag
Putzlappen
Chiffon
ウエス

Check to make sure these screws are in good condition.

- Überprüfen Sie die Schrauben auf korrekten Sitz und ihren Zustand.
Vérifiez que ces vis sont en bon état.
下記の優先順位でネジの緩みを確認してください。

- 1** Steering knuckle screws.
Lenkhebel-Schrauben
Vis de fusées de direction.
ステアリングナックルのネジ
- 2** Shock screws
Dämpfer-Schrauben
Vis des amortisseurs
ショックのネジ
- 3** Chassis screws
Chassis-Schrauben
Vis du châssis
シャーシのネジ



- Look for any damaged parts.
Schauen Sie nach defekten Teilen.
Vérifiez qu'il n'y ait pas de pièces endommagées.
各々が備でないか確認してください。

4-2

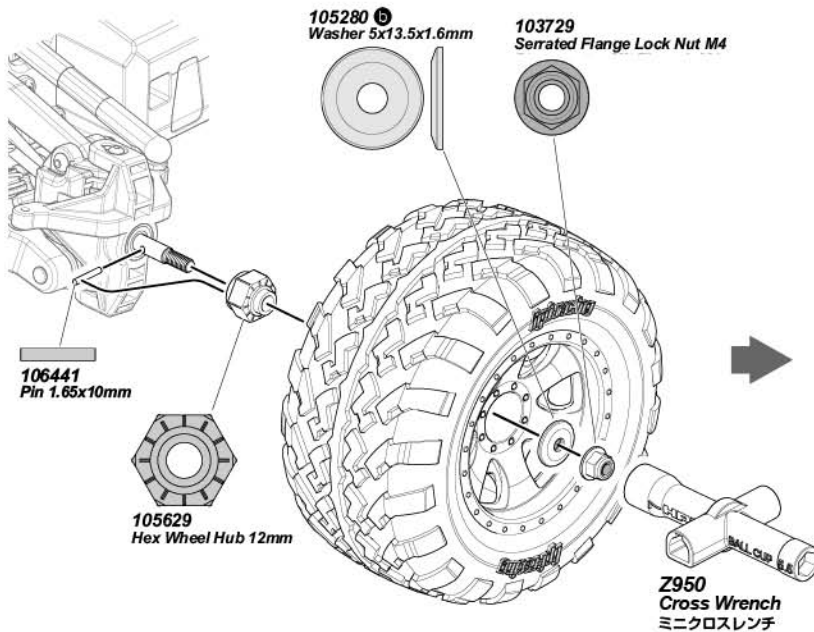
Wheel Maintenance Entretien des roues Wartung der Reifen タイヤのメンテナンス

Make sure the tire is secure on the wheel. Re-glue if necessary.
Achten Sie darauf, dass der Reifen fest auf der Felge sitzt. Kleben Sie ihn wenn nötig nach.
Vérifiez que le pneu est solidement installé sur la jante. Recollez-le si nécessaire.
表裏共にタイヤがホイールに確実に接着されているか確認し、剥がれているところは瞬間接着剤で再接着してください。

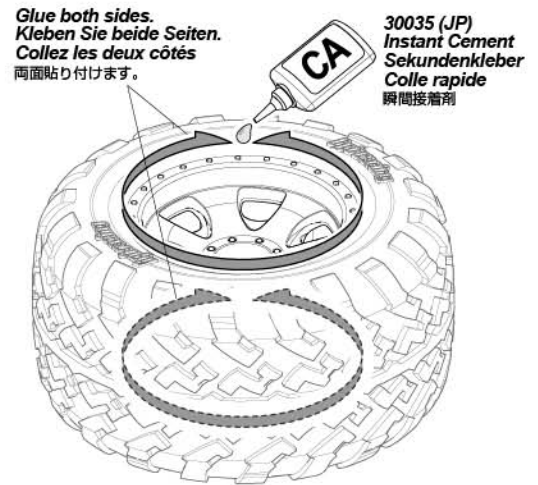


Look for any damaged parts.
Schauen Sie nach defekten Teilen.
Vérifiez qu'il n'y a pas de pièces endommagées.
● 各部が傷んでいないか確認してください。

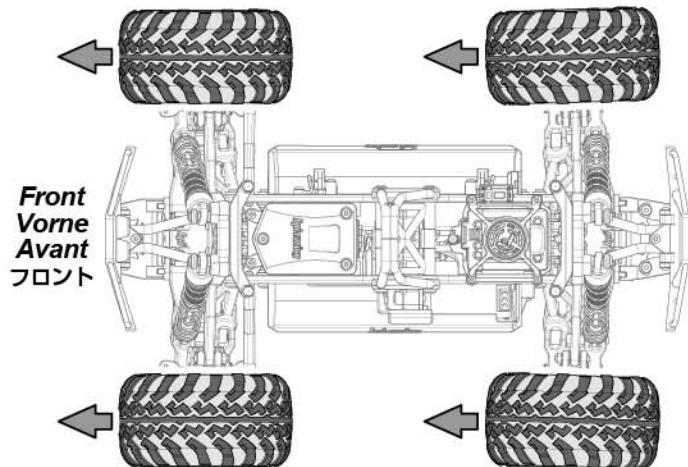
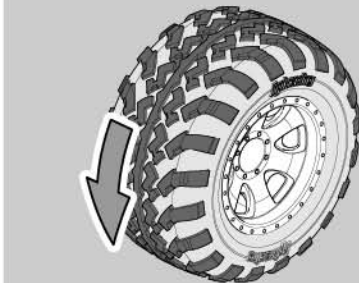
1 This step same for front and rear.
Diese Schritte sind für vorne und hinten identisch durchzuführen.
Même étape pour l'avant et l'arrière.
● 図を参考にフロント、リヤ側を同様に作業してください。



2 Use small amount to secure tire.
Verwenden Sie nur wenig Kleber.
Utilisez en petite quantité pour fixer le pneu.
● 瞬間接着剤の付けすぎに注意



Note direction of left and right tires.
Achten Sie auf die Laufrichtung der rechten und linken Reifen.
Notez bien la direction des pneus gauches et droits.
タイヤには左右向きがありますので注意してください。

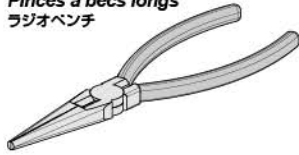


4-3

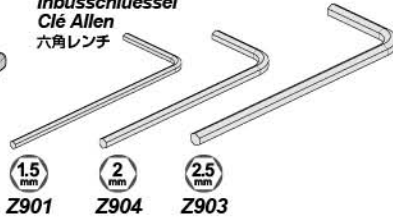
Motor and Center Gearbox Maintenance Motor und Mittelgetriebe

Entretien du moteur et de la boîte de pignons centrale モーター、センターギヤのメンテナンス

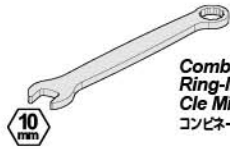
Needle Nosed Pliers
Spitzzange
Pincès à becs longs
ラジオペンチ



Allen wrench
Inbusschlüssel
Clé Allen
六角レンチ



1.5 mm Z901
2 mm Z904
2.5 mm Z903



Combination Wrench 10mm
Ring-Maulschlüssel 10mm
Cle Mixte 10mm
コンビネーションレンチ 10mm

Z159
Thread Lock (Green)
Schraubensicherung (grün)
Frein à filet (vert)
ネジロック剤 (グリーン)



Z164
Grease
Fett
Graisse
グリス



9062 (US,EU)
9063 (JP)
Nitro Car Cleaner
Nitro-Car Reiniger
Nettoyant Nitro Car
ナイトロカークリーナー



Rag
Putzlappen
Chiffon
ウエス

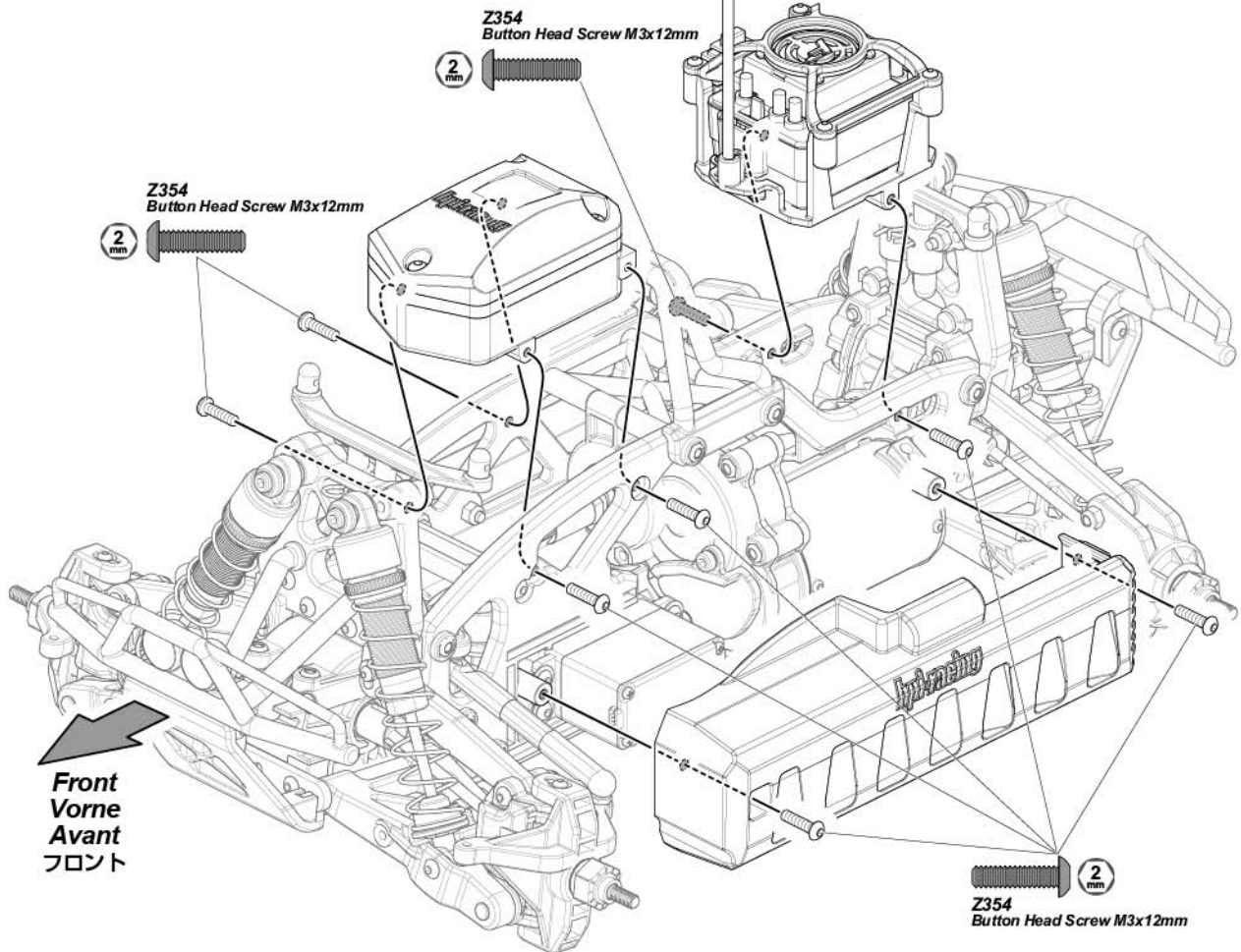


Oil Spray
Öl-Spray
Vaporisateur d'huile
潤滑オイルスプレー

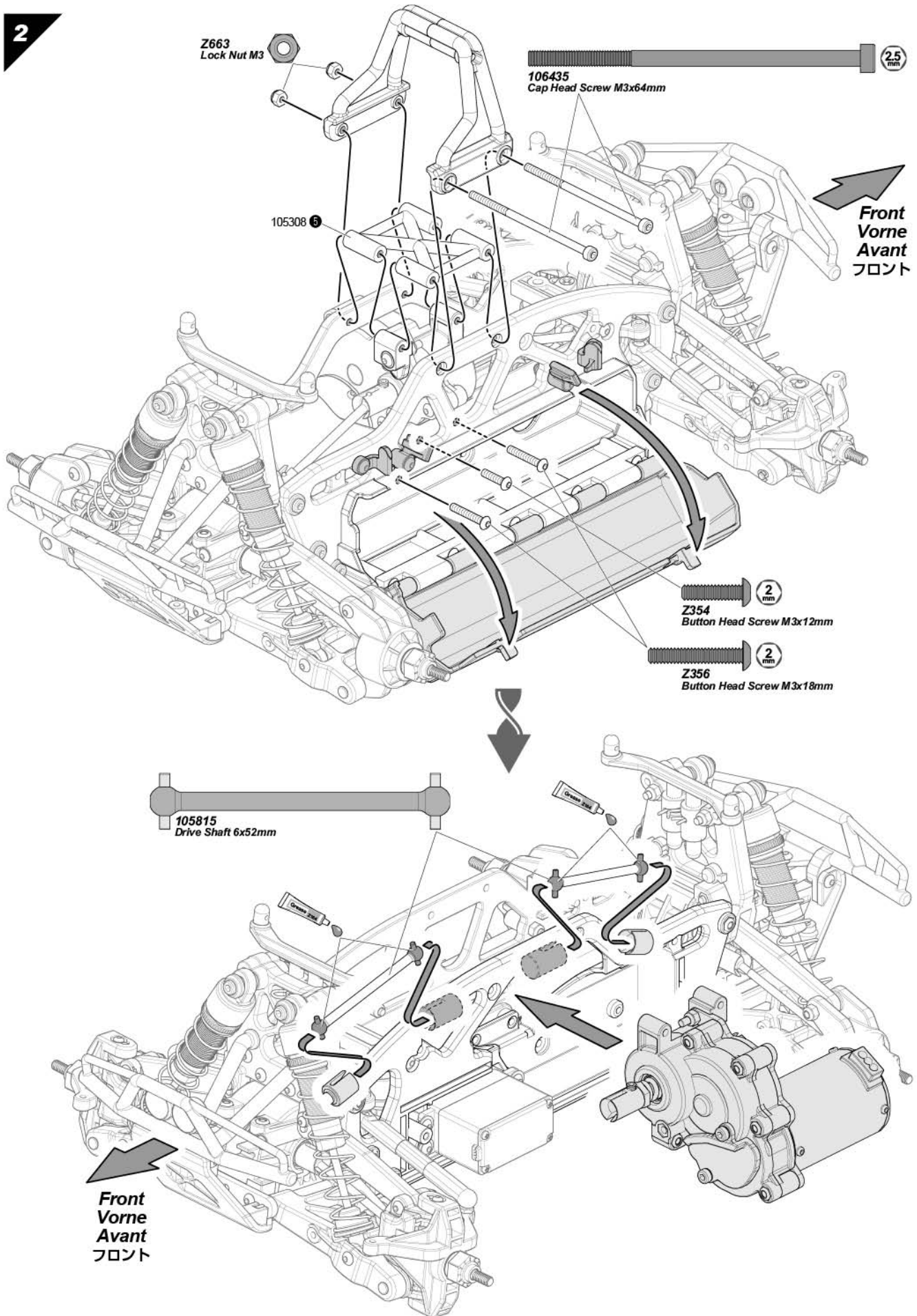


1

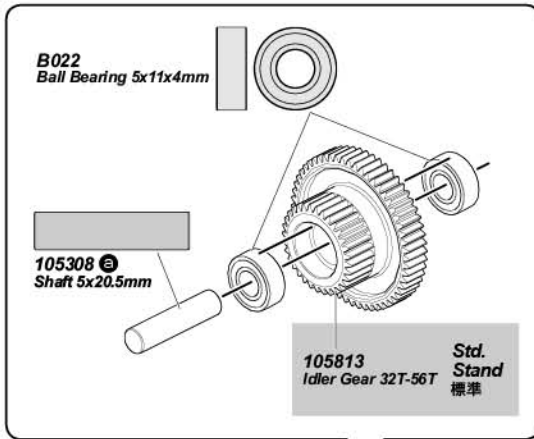
Look for any damaged parts.
Schauen Sie nach defekten Teilen.
Vérifiez qu'il n'y a pas de pièces endommagées.
● 各部分が備んでいないか確認してください。



2



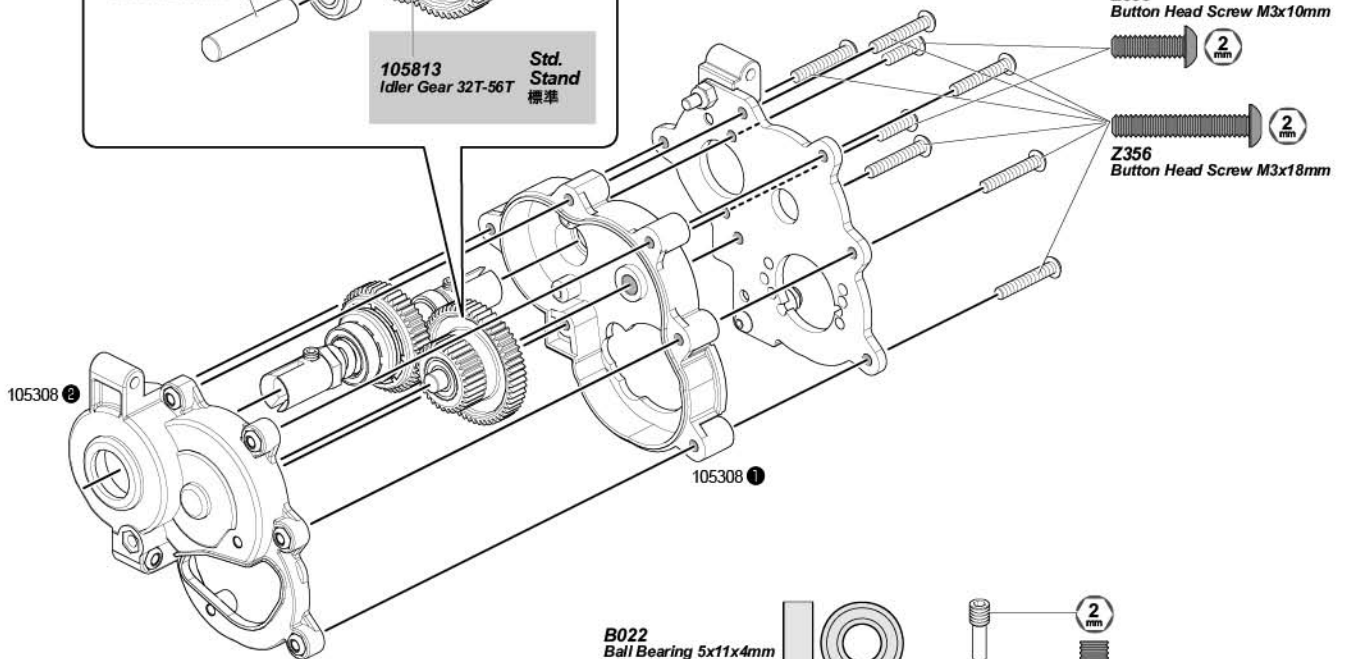
4



B022
Ball Bearing 5x11x4mm

105308 Ⓔ
Shaft 5x20.5mm

105813
Idler Gear 32T-56T
Std. Stand
標準



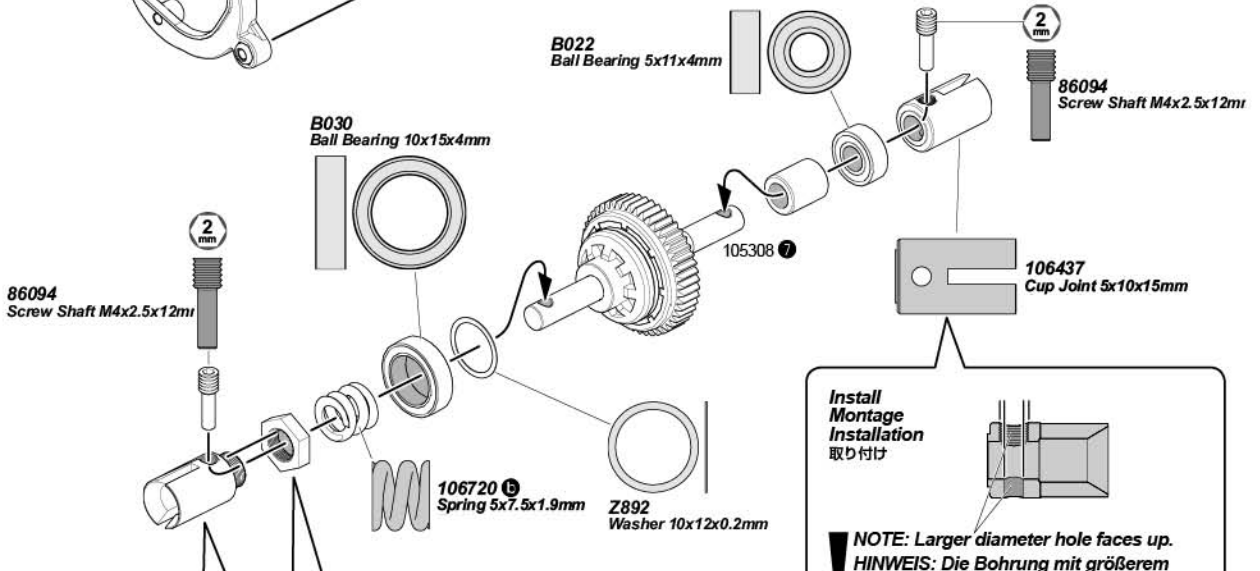
Z353
Button Head Screw M3x10mm

Z356
Button Head Screw M3x18mm

105308 Ⓔ

105308 ①

5



B022
Ball Bearing 5x11x4mm

B030
Ball Bearing 10x15x4mm

86094
Screw Shaft M4x2.5x12mm

86094
Screw Shaft M4x2.5x12mm

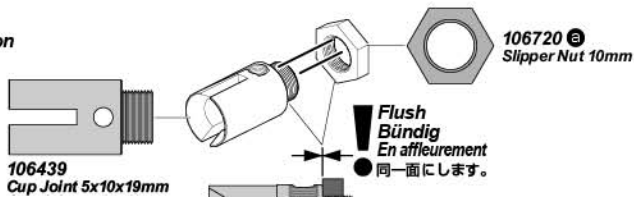
105308 ⑦

106437
Cup Joint 5x10x15mm

2 mm

2 mm

Install
Montage
Installation
取り付け



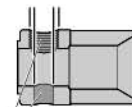
106439
Cup Joint 5x10x19mm

106720 Ⓔ
Slipper Nut 10mm

Flush
Bündig
En affleurement
● 同一面にします。

NOTE: Larger diameter hole faces up.
HINWEIS: Die Bohrung mit größerem Durchmesser muss nach oben zeigen.
NOTE: le trou de plus gros diamètre est positionné en haut.
● 大きい方の穴を上側にします。

Install
Montage
Installation
取り付け

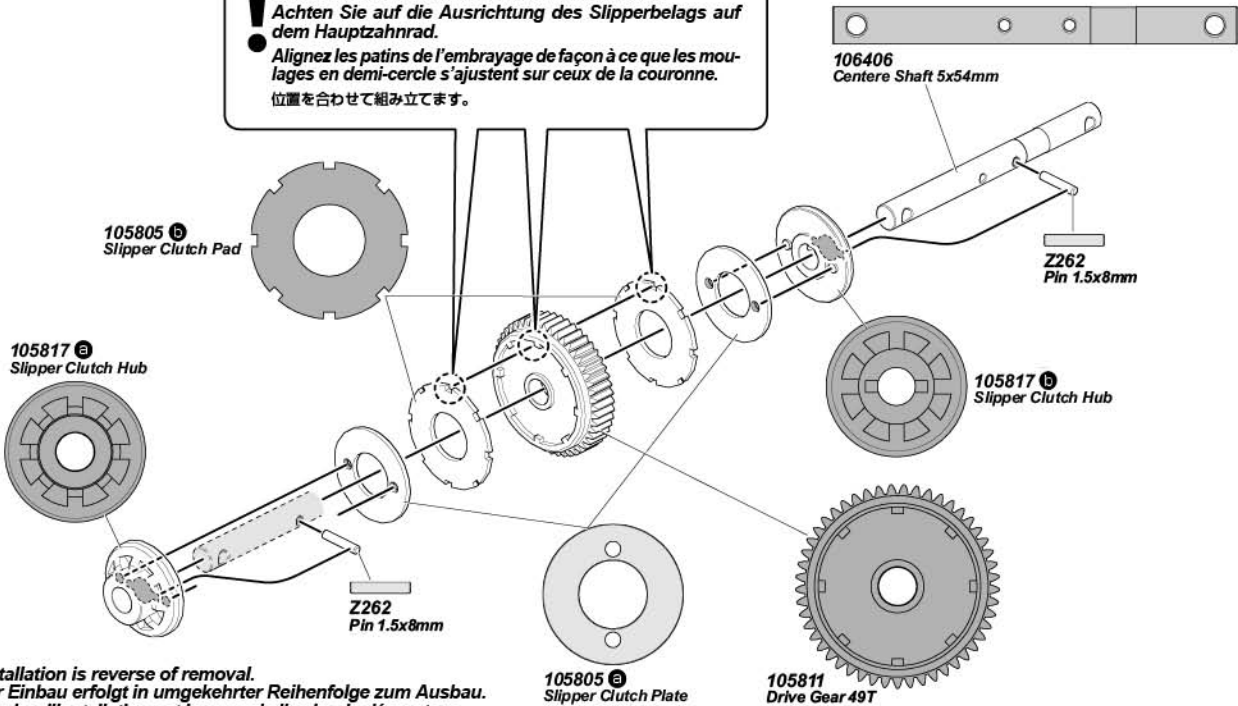


NOTE: Larger diameter hole faces up.
HINWEIS: Die Bohrung mit größerem Durchmesser muss nach oben zeigen.
NOTE: le trou de plus gros diamètre est positionné en haut.
● 大きい方の穴を上側にします。

**Install
Montage
Installation**
取り付け



Align slipper pads with notches on drive gear.
Achten Sie auf die Ausrichtung des Slipperbelags auf dem Hauptzahnrad.
● **Alignez les patins de l'embrayage de façon à ce que les mou-lages en demi-cercle s'ajustent sur ceux de la couronne.**
位置を合わせて組み立てます。



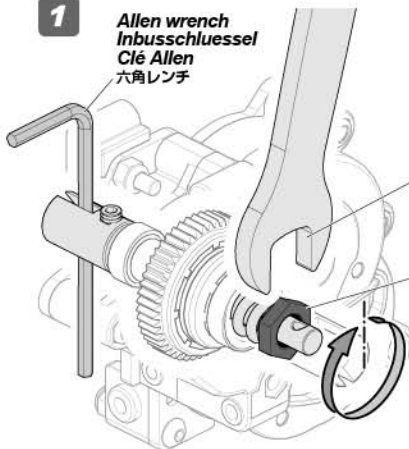
Installation is reverse of removal.
Der Einbau erfolgt in umgekehrter Reihenfolge zum Ausbau.
L'ordre d'installation est inverse de l'ordre de démontage.
● 組み立ては逆の手順で図を参考にしてください。

**Adjusting the Slipper Clutch
Einstellen des Slippers**

**Réglage de l'embrayage
スリッパークラッチの調整**

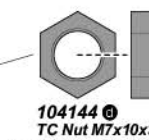
1

Allen wrench
Inbusschluessel
Clé Allen
六角レンチ



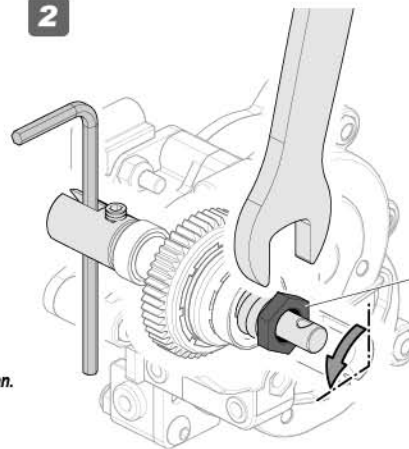
Combination Wrench 10mm
Ring-Maßschlüssel 10mm
Cle Mixte 10mm
コンビネーションレンチ 10mm

10mm



104144 TC Nut M7x10x3mm
Tighten nut all the way.
Ziehen Sie die Mutter vollständig an.
Serrez l'écrou à fond.
● ナットを一杯まで締めこみます。

2



104144 TC Nut M7x10x3mm

Loosen 1/4 turns.
Lösen Sie sie 1/4 Umdrehung.
Dévissez de 1/4 tours.
● 1/4回転緩めます。

Track Condition Zustand der Strecke	Condition de la piste 路面	Slipper Clutch Slippers	Slipper Einstellung スリッパークラッチ	Characteristics Auswirkung auf das Fahrverhalten	Caractéristiques 特性
Slippery Rutschig Glissante 滑りやすい		Loosen Leicht, lose Desserrer 緩める		Smoother power delivery. Gleichmäßigere Leistungsentfaltung Transmission de la puissance plus en douceur. 急激なトルクを抑え、スムーズな発進が可能になります。	
High Grip Griffig Forte accroche グリップが良い		Tighten Fest Serrer 締める		Quicker throttle response. Direkte Reaktion auf Gasstöße. Réponse plus rapide de l'accélération. トルクを逃がさず確実にパワーを路面に伝えます。	

Adjust the Slipper Clutch in 1/8 turn increments. If the Slipper is too loose, it can damage the Drive Gear.
Stellen Sie den Slipper in 1/8 Umdrehungen ein. Ist er zu locker eingestellt, kann das Hauptzahnrad beschädigt werden.
Réglez l'embrayage par incréments de 1/8 de tour. Si l'embrayage était trop desserré, cela pourrait endommager la couronne.
スリッパを調整するときにはットを1/8回転づつ回して調整します。スリッパをすべらせすぎると発熱によりスパーギヤ破損の原因となります。

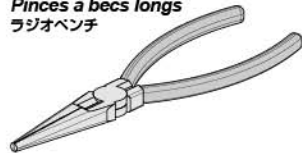
4-4

Shock Maintenance Stoßdämpfer

Entretien des amortisseurs ショックのメンテナンス

Look for any damaged parts.
Schauen Sie nach defekten Teilen.
Vérifiez qu'il n'y a pas de pièces endommagées.
● 各部が傷んでいないか確認してください。

Needle Nosed Pliers
Spitzzange
Pincès à becs longs
ラジオペンチ



Allen wrench
Inbusschlüssel
Clé Allen
六角レンチ

2 mm Z904
2.5 mm Z903



Rag
Putzlappen
Chiffon
ウエス

5 mm Z950
7 mm Cross Wrench
Kreuzschlüssel
Clé en croix
ミニクロスレンチ

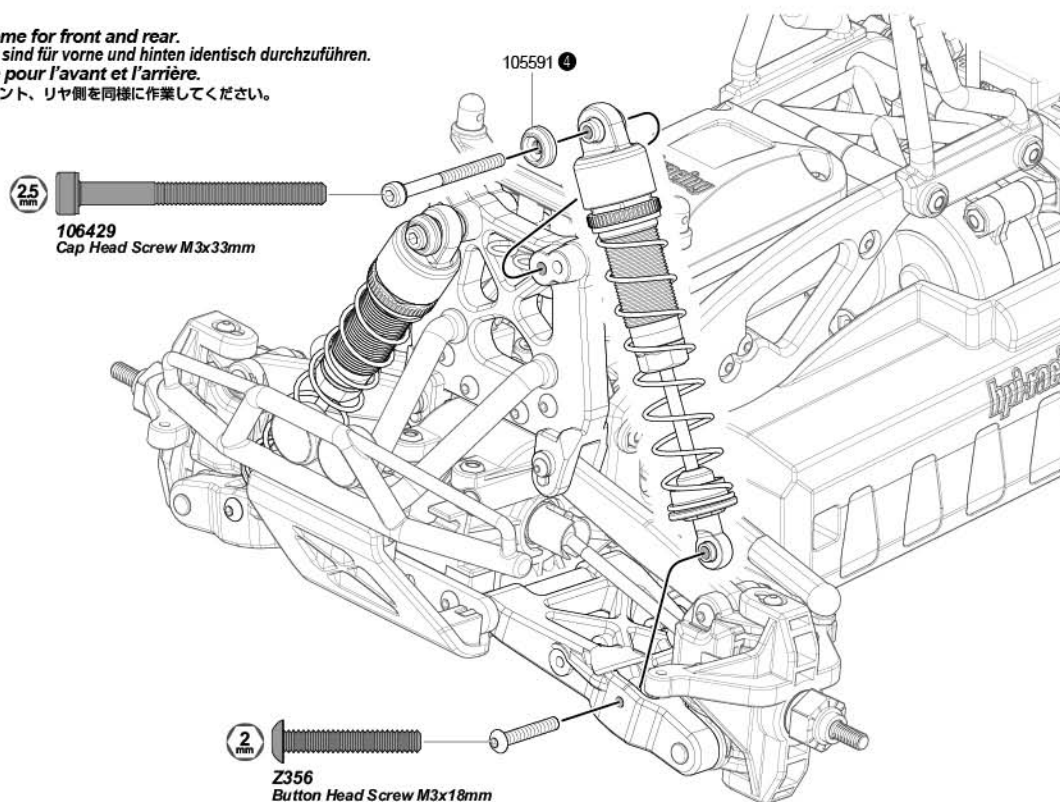
9062 (US,EU)
9063 (JP)
Nitro Car Cleaner
Nitro-Car Reiniger
Nettoyant Nitro Car
ナイトロカークリーナー



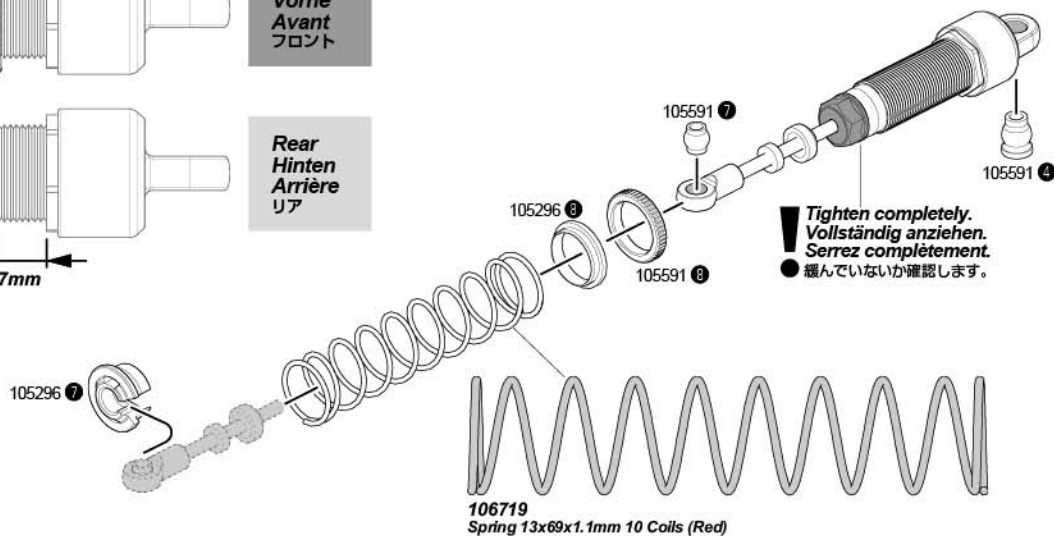
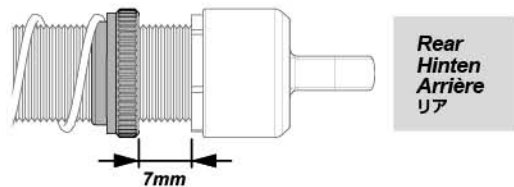
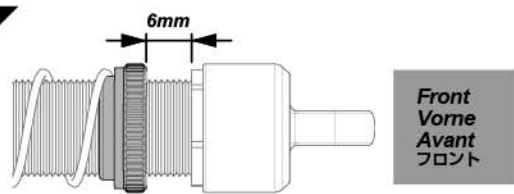
1

This step same for front and rear.
Diese Schritte sind für vorne und hinten identisch durchzuführen.
Même étape pour l'avant et l'arrière.

● 図を参考にフロント、リヤ側を同様に作業してください。



2



Tighten completely.
Vollständig anziehen.
Serrez complètement.
● 緩んでいないか確認します。

3

Refilling Oil Shocks
Befüllen der Dämpfer mit Öl

Remplissage des amortisseurs avec de l'huile
オイルの入れ方



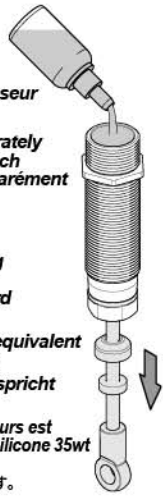
6816
Silicone O-Ring S10

Check for leaking oil.
Achten Sie darauf, ob Öl ausläuft.
Vérifiez qu'il n'y a pas de fuite d'huile.
オイルの漏れを確認します。

1

Shock Oil
Dämpferöl
Huile d'amortisseur
ショックオイル

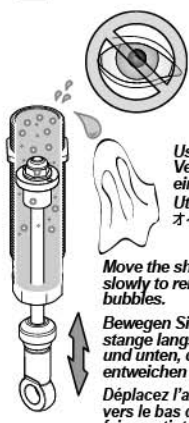
Available separately
Separat erhältlich
Disponibile séparément
別売



Standard Setting
Standard
Réglage standard
標準設定

Stock shock oil is equivalent
to 35wt silicone oil.
Das Dämpferöl entspricht
35wt Silikonöl.
L'huile des amortisseurs est
équivalente à l'huile silicone 35wt
シリコンオイルの#35
(#350)に相当しています。

2



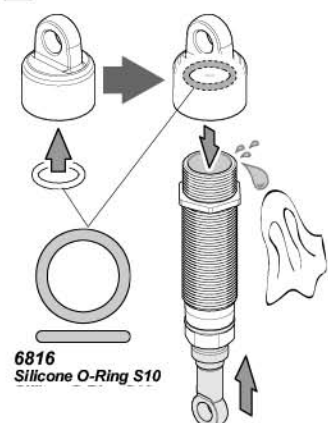
Use a Rag.
Verwenden Sie
einen Putzlappen.
Utilisez un chiffon.
オイルを拭き取ります。

Move the shaft up and down
slowly to remove all air
bubbles.

Bewegen Sie die Kolben-
stange langsam nach oben
und unten, damit Luftblasen
entweichen können.

Déplacez l'axe vers le haut et
vers le bas doucement pour
faire partir toutes les bulles.
ゆっくりピストンを動かし空気を
抜いてください。

3



6816
Silicone O-Ring S10

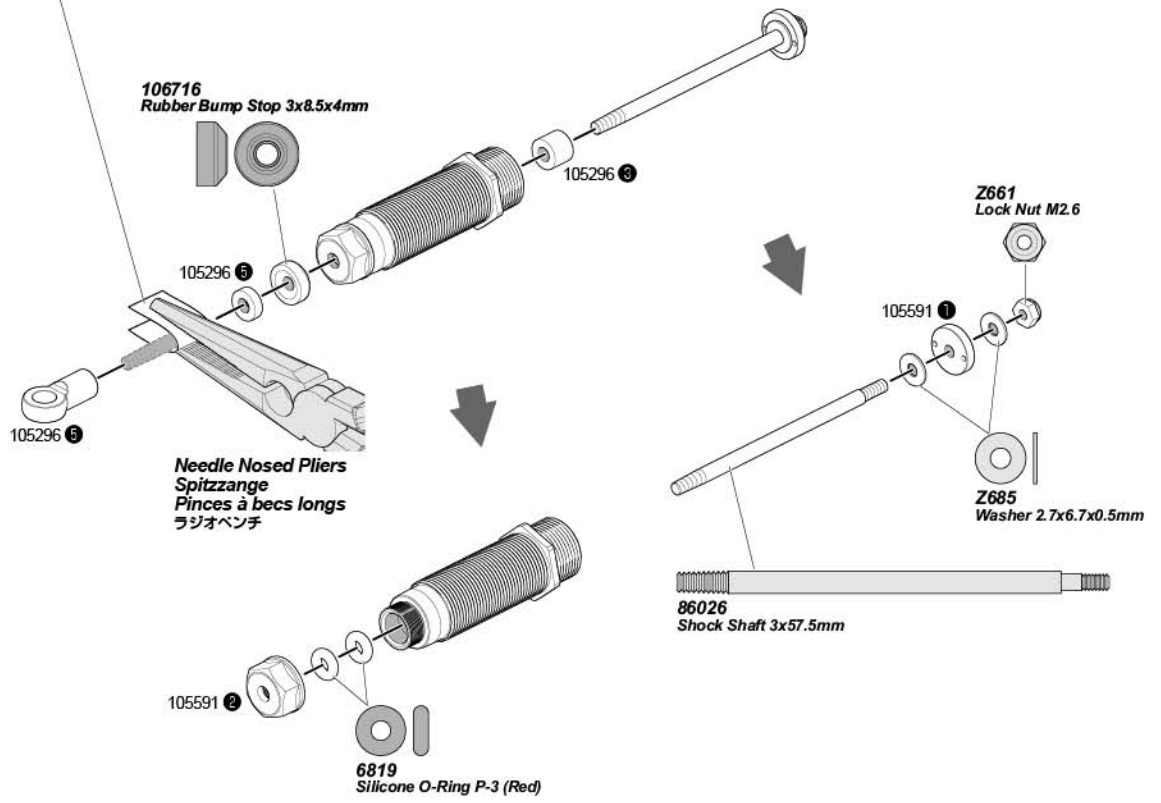
If shock shaft is bent, replace shock shaft and silicone O-rings.
Wenn die Kolbenstange verbogen sein sollte, tauschen Sie sie und ersetzen Sie die O-Ringe.
Si l'axe de l'amortisseur présente un gauchissement, remplacez l'axe ainsi que les joints toriques silicone.

● シャフトが曲がっている時は、シリコンリングと合わせて交換してください。

4

Use masking tape to protect shock shaft. Screw ball end all of the way onto the shock shaft.
Verwenden Sie einen Lappen um die Kolbenstange nicht zu verkratzen. Schrauben Sie die Kugelpfanne vollständig auf die Stange.
Utilisez du ruban de masquage pour protéger l'axe de l'amortisseur. Vissez entièrement l'embout sphérique sur l'axe de l'amortisseur.

● 紙を巻くとシャフトを傷つけません。



Installation is reverse of removal.
Der Einbau erfolgt in umgekehrter Reihenfolge zum Ausbau.
L'ordre d'installation est inverse de l'ordre de démontage.

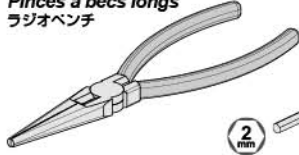
● 組み立ては逆の手順で図を参考にしてください。

4-5

Drive Shaft & Wheel Axle Maintenance Wartung der hinteren Knochen und Radachsen

Entretien du cardan arrière et de l'essieu de roue ドライブシャフト、アクスルのメンテナンス

Needle Nosed Pliers
Spitzzange
Pinces à becs longs
ラジオペンチ



2 mm
Z904

Allen wrench
Inbusschlüssel
Clé Allen
六角レンチ

Z950
Cross Wrench
Kreuzschlüssel
Clé en croix
ミニクロスレンチ



Z164
Grease
Fett
Graisse
グリス



Rag
Putzlappen
Chiffon
ウエス



9062 (US,EU)
9063 (JP)
Nitro Car Cleaner
Nitro-Car Reiniger
Nettoyant Nitro Car
ナイトロカークリーナー

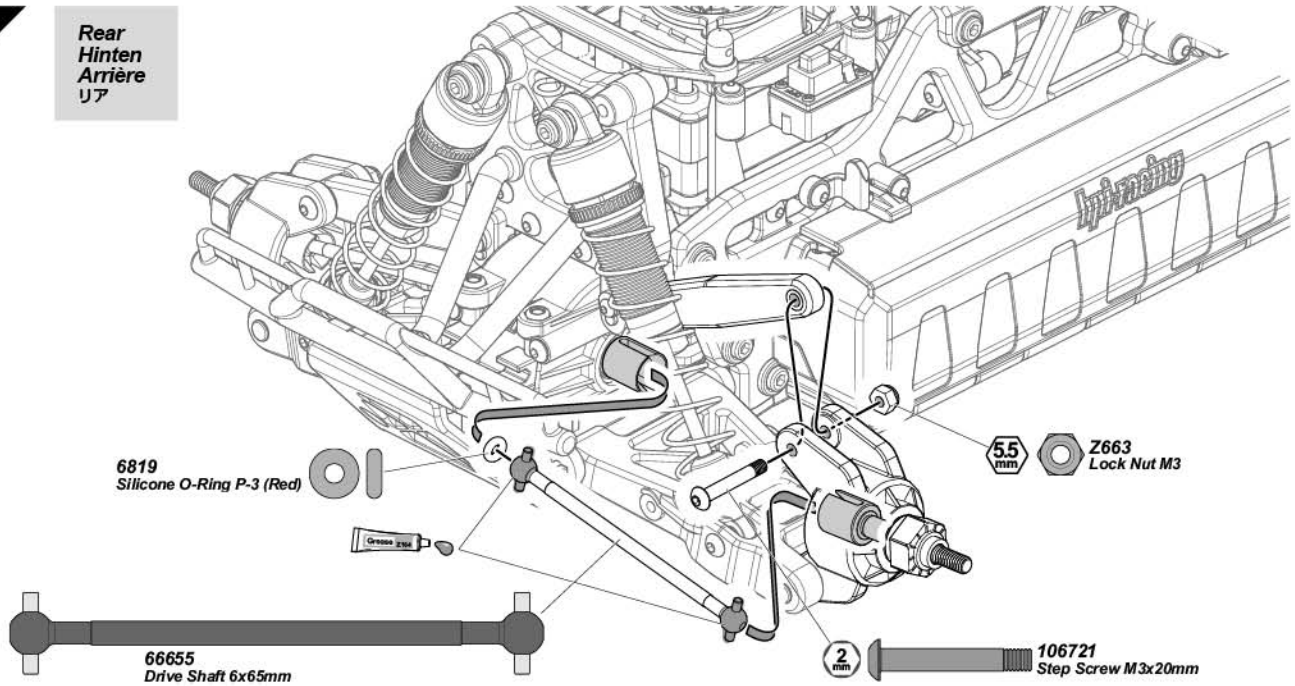


Thin object (such as a paperclip)
Dünner Draht (z.B. eine Büroklammer)
Objet mince (comme un trombone)
クリップなどの細長い棒



1

Rear
Hinten
Arrière
リア



2

Replace Axle when worn.
Tauschen Sie die Radachse, wenn sie ausgeschlagen ist.
Remplacez l'essieu lorsqu'il est usé.
図の様に磨耗している場合は交換します。



101228
Axle 5x40mm

106441
Pin 1.65x10mm



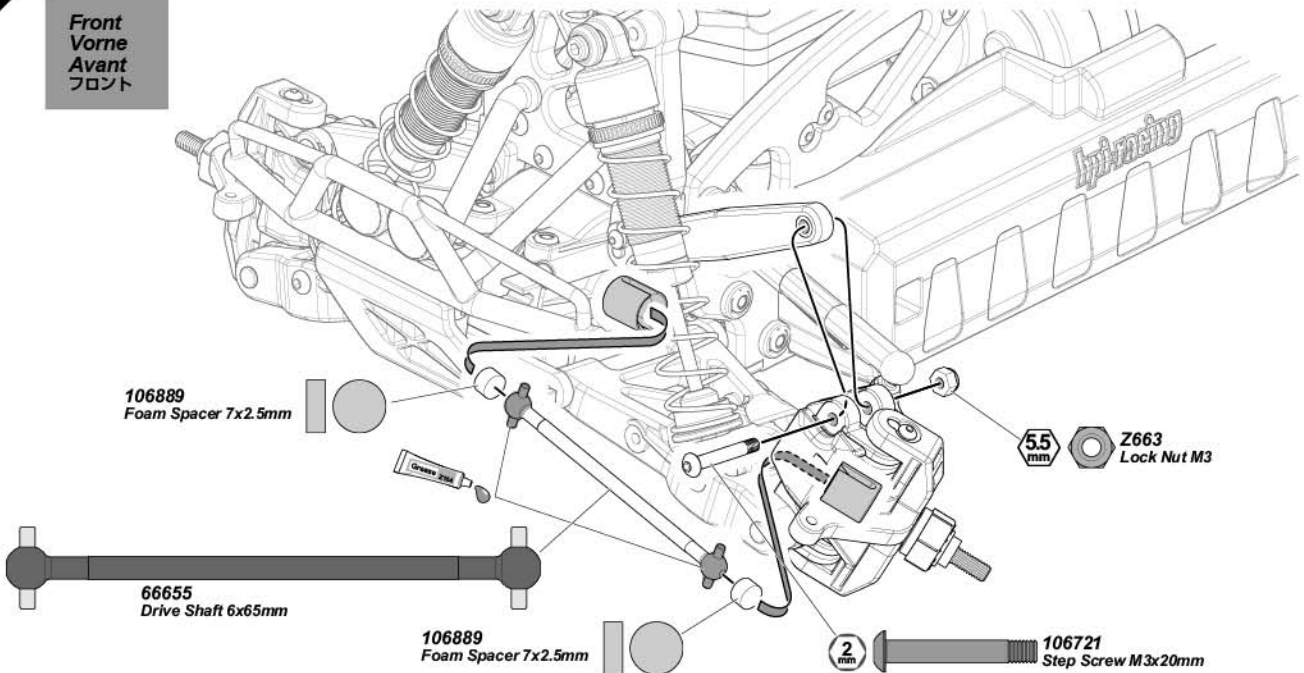
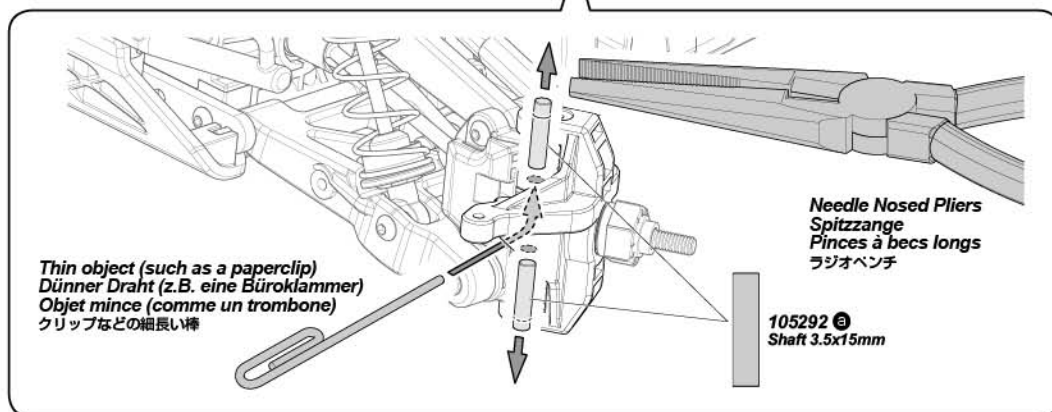
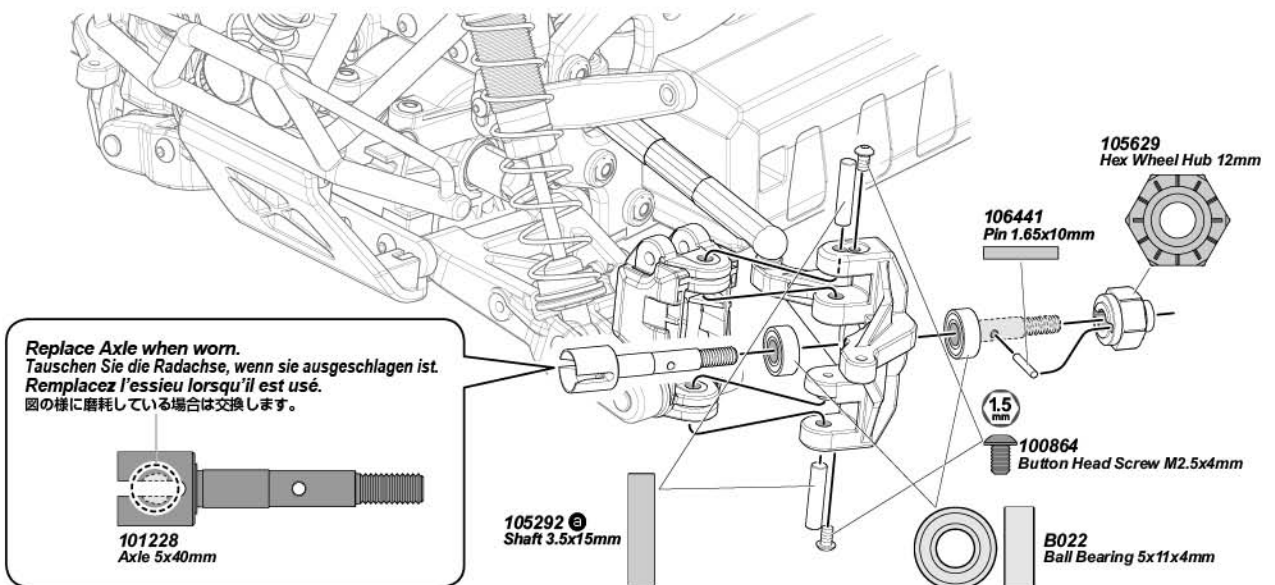
B022
Ball Bearing 5x11x4mm



105629
Hex Wheel Hub 12mm

3

Front
Vorne
Avant
フロント

**4**

! Installation is reverse of removal.
Der Einbau erfolgt in umgekehrter Reihenfolge zum Ausbau.
L'ordre d'installation est inverse de l'ordre de démontage.

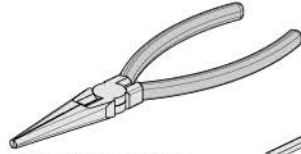
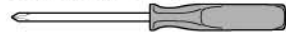
● 組み立ては逆の手順で図を参考にしてください。

4-6

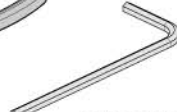
Differential Maintenance Wartung des Differentials

Entretien du différentiel デフのメンテナンス

Screwdriver (NO.1,2)
Kreuzschraubenzieher (Nr.1,2)
Tournevis (N° 1, 2)
プラスドライバー 大、小



Needle Nosed Pliers
Spitzzange
Pincès à becs longs
ラジオペンチ



Allen wrench
Inbusschlüssel
Clé Allen
Z904
六角レンチ

Z164
Grease
Fett
Graisse
グリス



Rag
Putzlappen
Chiffon
ウエス



9062 (US,EU)
9063 (JP)
Nitro Car Cleaner
Nitro-Car Reiniger
Nettoyant Nitro Car
ナイトロカークリーナー



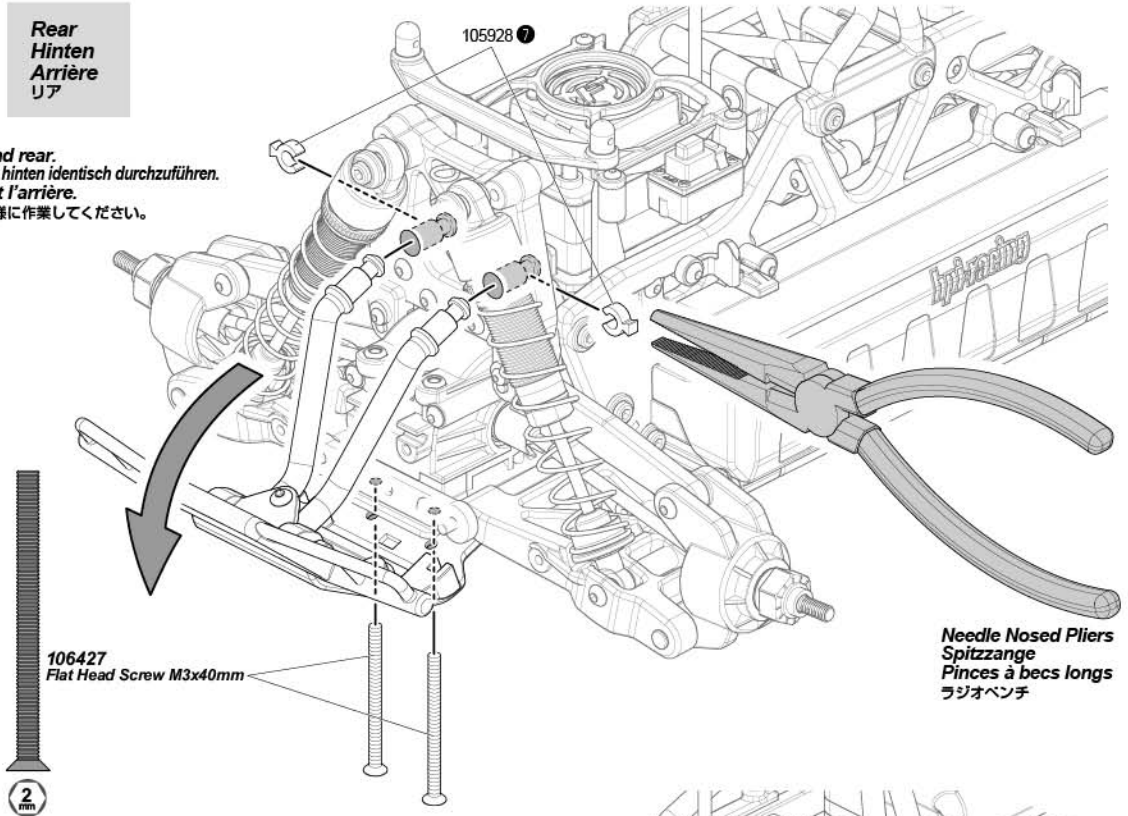
Look for any damaged parts.
Schauen Sie nach defekten Teilen.
Vérifiez qu'il n'y a pas de pièces endommagées.
● 各部が傷んでいないか確認してください。

1

Front
Vorne
Avant
フロント

Rear
Hinten
Arrière
リア

This step same for front and rear.
Diese Schritte sind für vorne und hinten identisch durchzuführen.
Même étape pour l'avant et l'arrière.
● 図を参考にフロント、リア側を同様に作業してください。



106427
Flat Head Screw M3x40mm

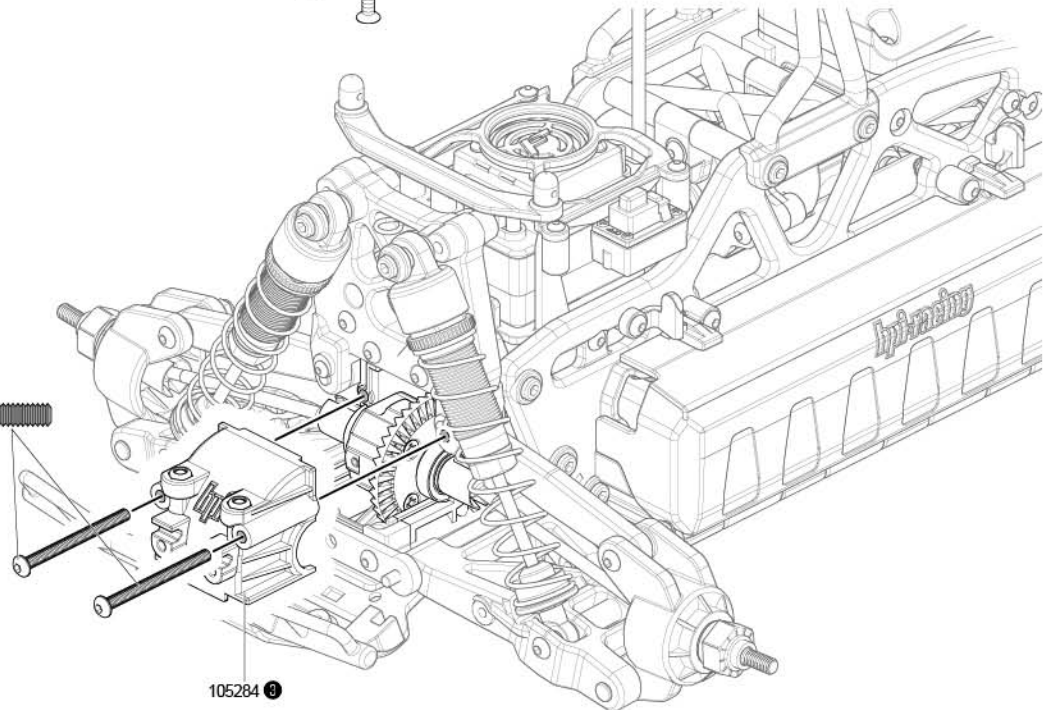


Needle Nosed Pliers
Spitzzange
Pincès à becs longs
ラジオペンチ

2

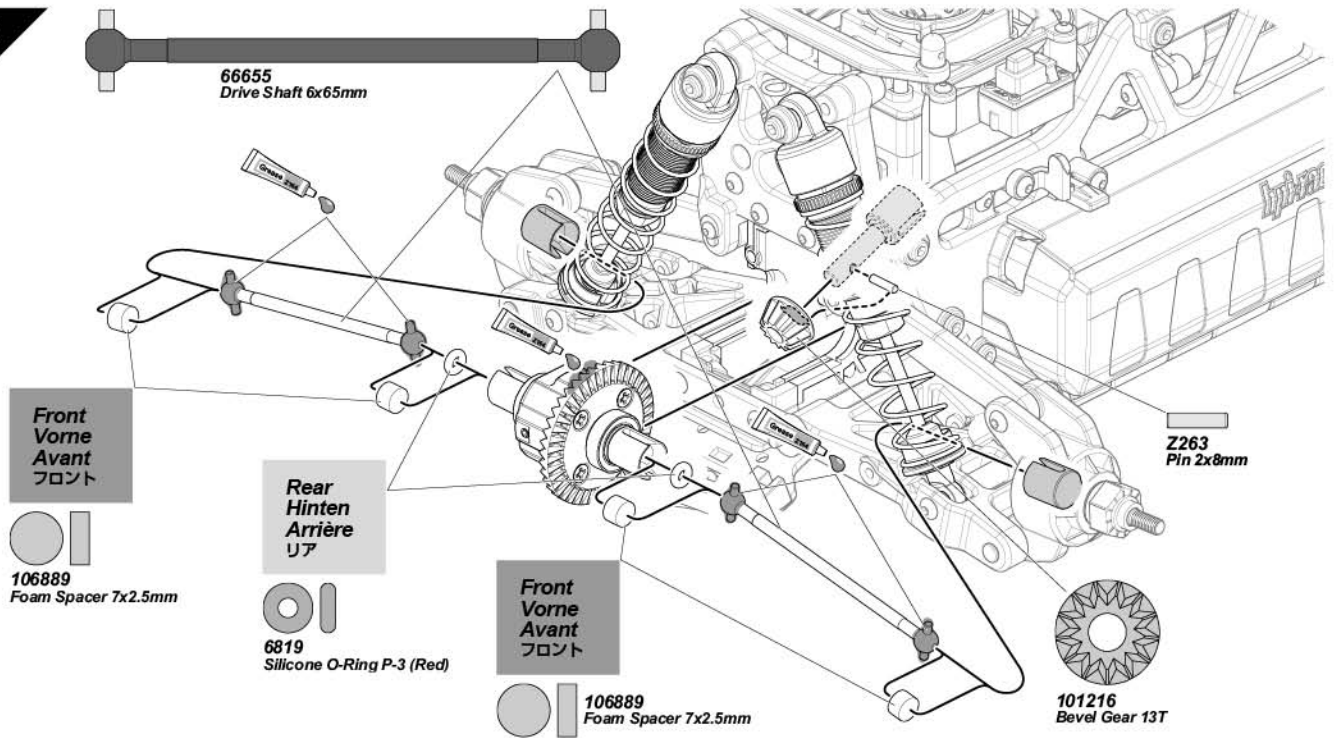


Z362
Button Head Screw M3x35mm

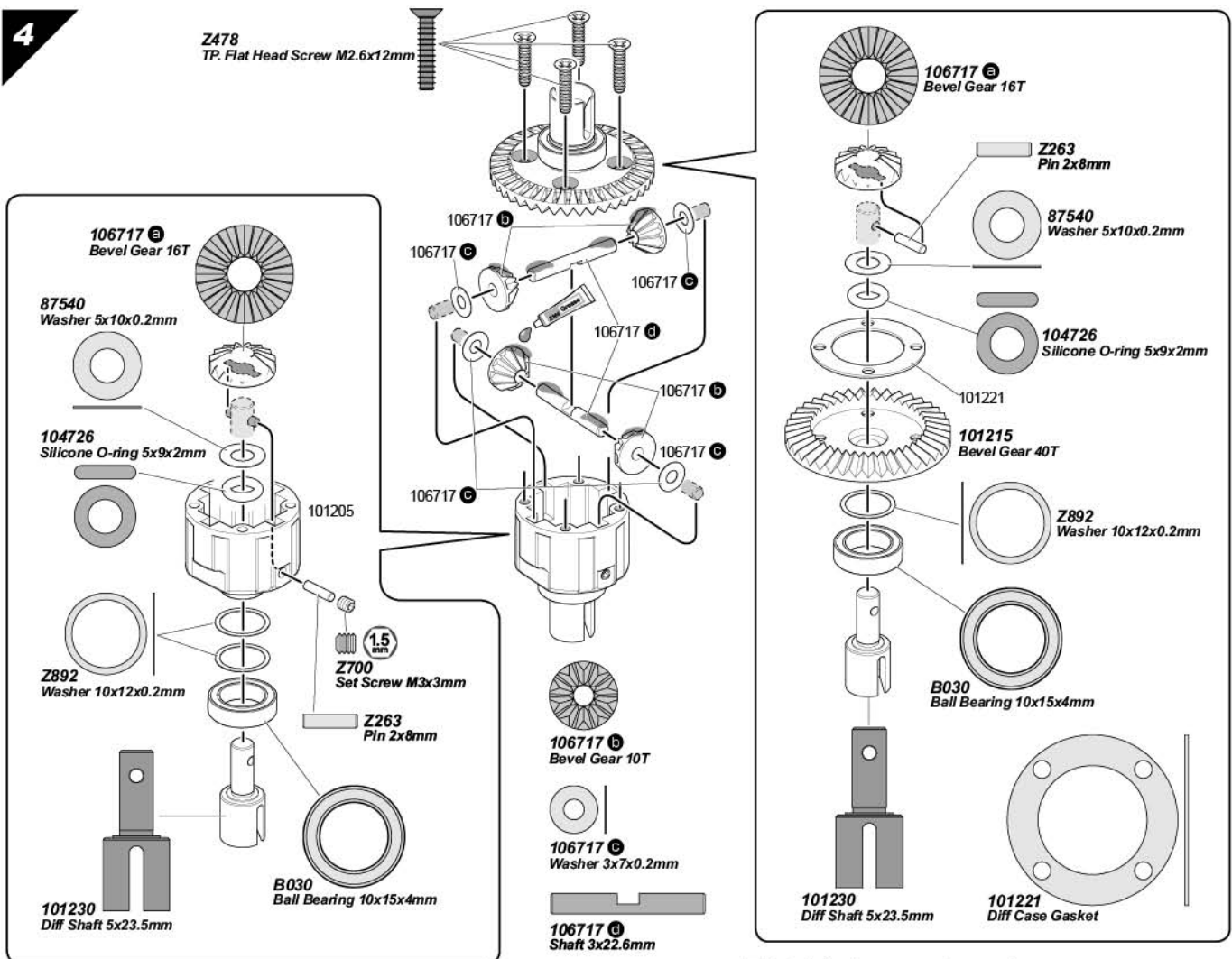


105284

3



4



Installation is reverse of removal.
Der Einbau erfolgt in umgekehrter Reihenfolge zum Ausbau.
L'ordre d'installation est inverse de l'ordre de démontage.
● 組み立ては逆の手順で図を参考にしてください。

Throttle Trim Gas-Trimmung Trim d'accélération スロットルトリム



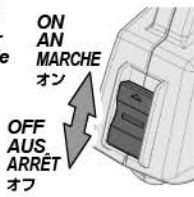
To be used for Centering the throttle.
Zum Einstellen der Gas Position.
À utiliser pour régler le fonctionnement de l'accélération.
スロットルの停止位置 (ニュートラル) が調整できます。

Steering Trim Lenkungs-Trimmung Trim de direction ステアリングトリム



To be used for Centering the steering.
Um den Geradeauslauf einzustellen.
À utiliser pour régler le fonctionnement de la direction.
ステアリングの直進位置 (ニュートラル) が調整できます。

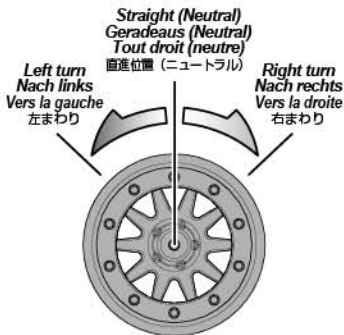
Power Switch Hauptschalter Interrupteur de marche/arrêt 電源スイッチ



3ch Switch 3. Kanal (Schalter) Interrupteur 3e canal 3チャンネルスイッチ

This switch is used for optional parts.
Dieser Schalter kann für weitere Optionen
verwendet werden.
Cet interrupteur est utilisé pour les pièces
optionnelles.
オプション製品に対応します。

Steering Wheel Lenkrad Volant de direction ステアリングホイール



Adjustment tool Einstell-Schlüssel Outil de réglage アジャストツール



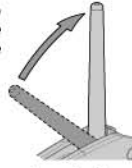
105381
HPI TF-40 2.4GHz TRANSMITTER (3ch)
HPI TF-40 2.4GHz SENDER (3CH)
EMETTEUR HPI TF-40 2.4GHz (3v.)
HPI TF-40 2.4GHz送信機 (3ch)



Attention
Achtung
Attention
注意

Do not mix batteries of different ages or types.
Verwenden Sie immer Batterien gleichen Alters und Typs.
Ne mélangez pas des piles de différents âges
ou de différents types.
古い電池と新しい電池を混ぜて使わないでください。

Antenna Antenne アンテナ



Extend the antenna to the maximum length for best performance.
Stellen Sie die Antenne senkrecht auf um die maximale Sendeleistung zu haben.
Déployez l'antenne à sa longueur maximale pour obtenir les meilleures performances.
アンテナは垂直に立てて使用します。アンテナを立てないとR/Cカーのコントロールができなくなる原因になります。

Battery Level Indicator Batterie Zustands-Anzeige Indicateur du niveau des piles バッテリーレベルインジケーター



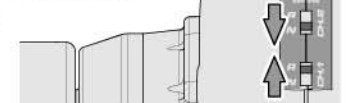
Good Batteries
Batterien sind in Ordnung
Piles bonnes
電池が充分ある場合は点灯します。
Low Batteries (Light Blinks)
Leere Batterien (LED blinkt)
Piles faibles
点滅を始めたら電池を交換します。

Exchange Batteries
When the battery level indicator (LED) blinks in red, replace the batteries with new ones immediately.

Tauschen Sie die Batterien
Wenn die Batterie Zustands-Anzeige (LED) rot blinkt, tauschen Sie die Batterien sofort gegen neue aus.

Changez les piles
Lorsque le témoin LED indiquant le niveau des piles clignote en rouge, changez immédiatement celles-ci.
バッテリーの交換目安
赤ランプ (LED) が点滅を始めたら電池を交換します。

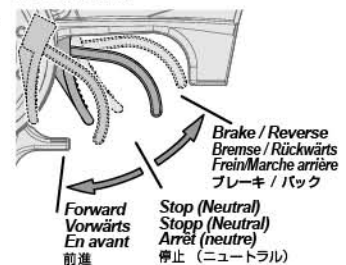
Reverse Switch Servowegschalter Commutateur d'inversion リバーススイッチ



Refer to the instruction of kit and check direction of reverse switch.

Schauen Sie in die Anleitung Ihres Autos um die Stellung für den Schalter daraus zu entnehmen.
Reportez-vous aux instructions du kit et vérifiez la direction de l'interrupteur d'inversion de marche.
キット説明図を参考にリバーススイッチの位置を確認します。

Throttle Trigger Gas-Hebel Gâchette d'accélération スロットルトリガー



To be used for throttle operation.
Regelt die Geschwindigkeit.
À utiliser pour le fonctionnement de l'accélération.
R/Cカーのスピードをコントロールできます。

A Bind Switch Verbindungs-Knopf Interrupteur d'association バインドスイッチ

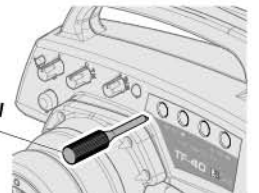


Programming a receiver to recognize the code of only one specific transmitter.
Um den Empfänger mit genau einem speziellen Sender zu verbinden.
Programmer un récepteur pour qu'il reconnaisse seulement le code d'un émetteur spécifique.
バインドとは、送信機の固有識別番号を受信機に記憶させる作業です。

B End Point / EPA Endpunkte / EPA Limite エンドポイント / EPA



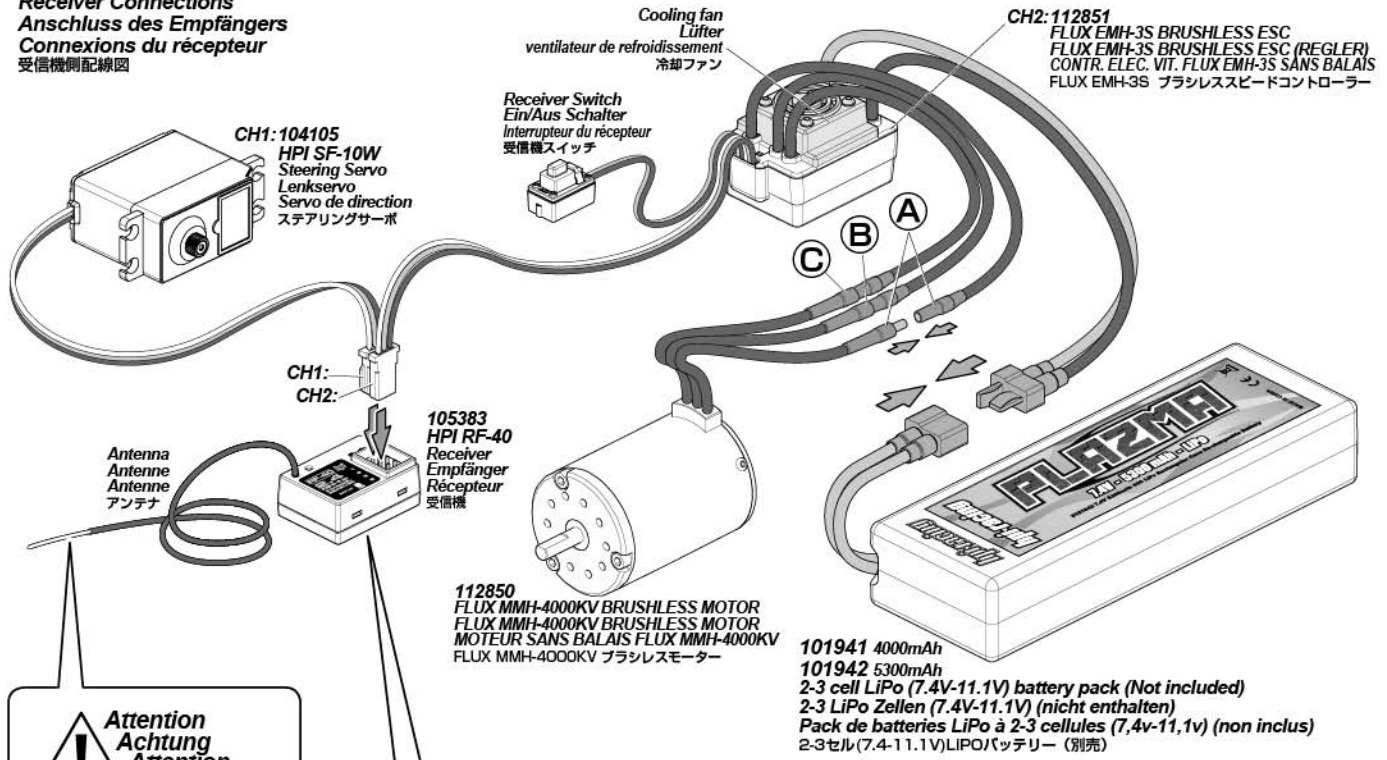
Adjustment tool
Einstell-Schlüssel
Outil de réglage
アジャストツール



End point adjustments allow you to set the limits of steering and throttle.
Mit der EPA-Funktion können Sie die Endausschläge der Lenkung und des Gas-Servos einstellen.
Les points de limite vous permettent de fixer les limites de la direction et de l'accélération.
エンドポイントの設定とは、ステアリングとスロットル操作の最大位置を設定する事です。

Receiver and Servo Empfänger und Servo Récepteur et servo 受信機、サーボ

Receiver Connections
Anschluss des Empfängers
Connexions du récepteur
受信機配線図



Attention
Achtung
Attention
注意

Do not make sharp bends or cut the antenna.
Knicken oder kürzen Sie die Antenne auf keinen Fall.
Ne faites pas d'angles vifs et ne coupez pas l'antenne.
急な角度で折り曲げたり切らないでください。

For transponder or other accessories. :CH3
Für Transponder oder weiteres Zubehör.
Pour le transpondeur ou autres accessoires.
トランスポンダーなどのオプション用

For transponder or other accessories. :CHB
Für Transponder oder weiteres Zubehör.
Pour le transpondeur ou autres accessoires.
トランスポンダーなどのオプション用

CH1: Steering Servo
Lenkservo
Servo de direction
ステアリングサーボ

CH2: Electronic Speed Controller
Elektrischer Fahrtenregler
Contrôleur de vitesse électronique
スピードコントローラー

Fan Rating Caractéristiques du ventilateur
Vor dem Einstellen クーリングファン

The cooling fan on HPI Brushless ESC is rated at 7.2V and can be used with a maximum of 9 cell NiMh or 3 cell LiPo batteries.
Der Lüfter auf Ihrem Flux Regler ist für 7.2V ausgelegt und kann maximal mit einem 9-Zellen NiMh oder einem 3-Zellen LiPo Akku betrieben werden.
Le ventilateur de votre contrôleur électronique de vitesse Flux possède une caractéristique nominale de 7.2V et peut être utilisé avec un maximum de batteries NiMh à 9 cellules ou LiPo à 3 cellules.
Flux に付属するクーリングファンは7.2Vおよび9セルのNiMhバッテリー、もしくは3セルのLiPoバッテリーで動作します。

Fail-safe Function of The FLUX EMH-3S BRUSHLESS Speed Controller
Fail-Safe Funktion des FLUX EMH-3S BRUSHLESS ESC Fahrtenreglers
Fonction de sécurité redondante du contrôleur de vitesse FLUX EMH-3S SANS BALAIS
FLUX EMH-3S ブラシレススピードコントローラーのヒートプロテクター機能

If the temperature of the ESC is too high, the Thermal Protection Function will activate. Once the ESC has cooled down to normal temperature, it will work as normal.
Wenn die Temperatur des Reglers zu hoch steigt, wird die Temperatur-Schutzfunktion aktiviert. Sobald der Regler wieder abgekühlt ist, arbeitet er wieder ganz normal.
Si la température du contrôleur électronique de vitesse est trop haute, la protection thermique va s'activer. Une fois que l'appareil est redescendu à une température normale, il fonctionnera normalement.

スピードコントローラーは本体保護のためにヒートプロテクター機能を装備しています。スピードコントローラーに大きな負荷がかかり、回路内の温度が上昇した場合、回路保護のためヒートプロテクター機能が作動し電源がカットされ動かなくなります。回路内の温度が通常温度に戻ればヒートプロテクター機能は解除されます。

Optional FLUX RELOAD ESC PROGRAM BOX V2
FLUX RELOAD REGLER PROGRAMMIER-BOX V2
BOITIER DE PROGRAMMATION FLUX RELOAD V2
FLUX リロード ESCプログラムボックス V2

Your HPI Brushless ESC is fully compatible with the 2 in 1 Professional Program Box which is available separately. This pocket sized device has an LCD display that shows each set of programmable functions and the value currently set. This makes the process of programming the ESC very quick and easy with a simple and friendly user interface.

Ihr HPI Brushless Regler ist kompatibel mit der separat erhältlichen Flux Reload Regler Programmier-Box V2. Dieses handliche Gerät besitzt ein LCD Display auf dem die programmierbaren Funktionen und die eingestellten Werte gezeigt werden. Somit ist die Programmierung des Reglers deutlich schneller und einfacher zu erledigen.

Votre contrôleur électronique de vitesse HPI sans balais est entièrement compatible avec le boîtier de programmation 2 en 1 professionnel qui est disponible séparément. Ce dispositif de poche possède un écran LCD qui affiche chaque ensemble de fonctions programmables ainsi que la valeur actuellement définie, rendant le processus de programmation du contrôleur électronique de vitesse très rapide et facile à l'aide d'une interface simple et conviviale.

FLUX RELOAD REGLER PROGRAMMIER-BOX V2は2 in 1 プログラムボックスに対応しています。LCD画面で簡単に設定を素早く変更できます。



101856
FLUX RELOAD ESC PROGRAM BOX V2
FLUX RELOAD REGLER PROGRAMMIER-BOX V2
BOITIER DE PROGRAMMATION FLUX RELOAD V2
FLUX リロード ESCプログラムボックス V2

Programming a receiver to recognize the code of only one specific transmitter. Binding and fail-safe is pre-set from the factory. Den Empfänger so programmieren, dass er die Signale von genau einem Sender empfängt. Sender und Empfänger sind ab Werk verbunden. Programmation d'un récepteur pour reconnaître le code d'un émetteur spécifique. L'association est pré-réglée en usine. バインドとは、送信機の固有識別番号を受信機に記憶させる作業です。バインドとフェイルセーフは予め設定されているので設定の必要はありません。

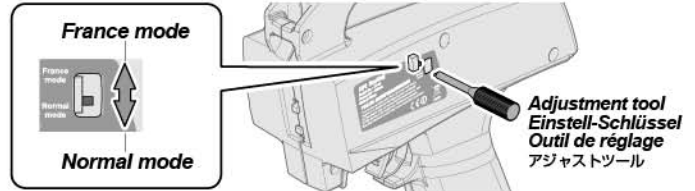


If you change transmitters or add a receiver, you must re-bind before operating your vehicle.
Wenn Sie den Sender tauschen oder einen weiteren Empfänger einsetzen, müssen Sie den Verbindungsvorgang erneut ausführen, bevor Sie Ihr Modell betreiben.
Si vous changez d'émetteurs ou que vous ajoutez un récepteur, vous devez recommencer l'association avant de faire fonctionner votre véhicule.
送信機を変更する場合や受信機を変更または追加する時はバインドとフェイルセーフ作業を行ってください。

1 In France, choose France mode. Otherwise, choose normal mode. Wählen Sie in Frankreich den Frankreich-Modus, sonst den normalen Modus.

En France, choisissez le mode France. Dans les autres pays, choisissez le mode normal.

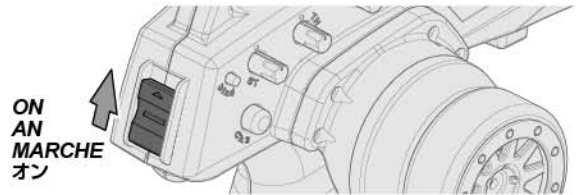
フランス国内で使用される場合は図を参考に France modeに それ以外の国ではNormal modeにスイッチを切り替えます。



2 Place the transmitter and the receiver close to each other (within one meter). Turn the power switch on the transmitter to the ON position. Bringen Sie Sender und Empfänger nah zusammen (innerhalb eines Meters). Schalten Sie den Sender an.

Positionnez l'émetteur et le récepteur à proximité l'un de l'autre (moins d'un mètre). Mettez l'interrupteur de l'émetteur en position de marche (ON).

送信機と受信機を近づけ、送信機のスイッチを入れます。

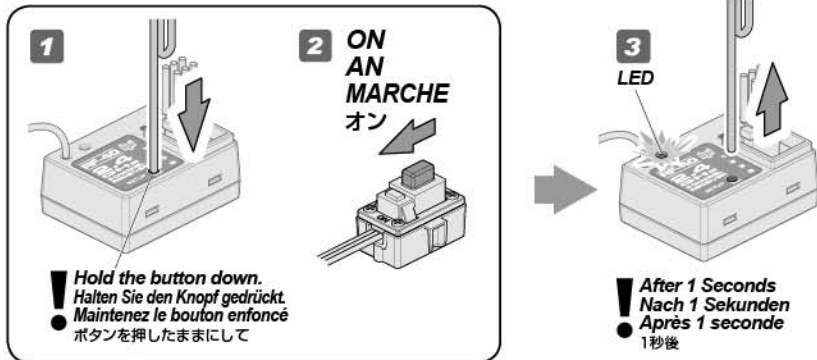


3 Press and hold the receiver setup button, then connect battery connector. The receiver LED will flash quickly. Release the setup button after 1 second.

Drücken und halten Sie den Einstellknopf am Empfänger, stecken Sie dann den Akku an. Die Empfänger-LED beginnt schnell zu blinken. Lassen Sie den Einstellknopf nach 1 Sekunde los.

受信機のSETUPボタンを押しながらバッテリーコネクタを接続します。LEDが点滅した1秒後にSETUPボタンを離します。

Use a thin object such as a paperclip. Verwenden Sie z.B. eine Büroklammer. Utilisez un objet mince, comme un trombone. クリップなどの細長い棒を使用します。

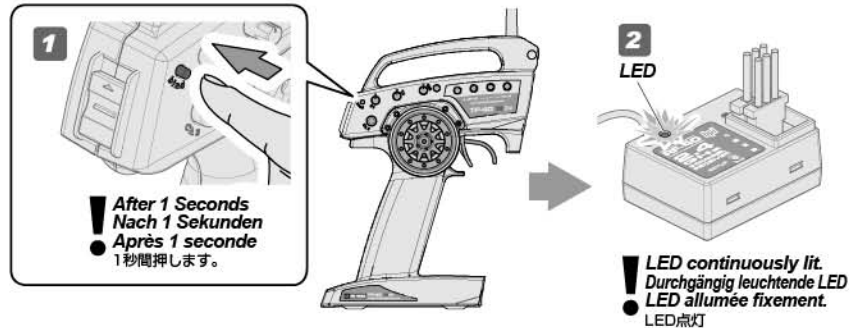


4 Press and hold the binding button on the transmitter for 1 second until the LED on the receiver is continuously lit.

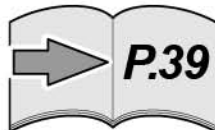
Drücken und halten Sie den Verbindungs-Knopf am Sender für eine Sekunde bis die LED des Empfängers durchgängig leuchtet.

Appuyez sur le bouton d'association de l'émetteur et maintenez-le enfoncé pendant 1 seconde, jusqu'à ce que la LED de l'émetteur soit allumée fixement.

送信機のバインドボタンを1秒間押します。受信機のLEDが点滅から点灯に変わりサーボがコントロール可能となります。



Fail Safe Setup Fail-Safe Einstellvorgang Réglage de sécurité フェイルセーフセットアップ



Refer to page 38 for fail safe setup. Informationen zum Einstellen des Fail-Safes finden Sie auf Seite 38. Reportez-vous à la page 38 pour le réglage de la sécurité intégrée. 引き続き38ページを参考に、必ずフェイルセーフセットアップを行ってください。



**Cautions
Warnhinweise
Précautions
警告**

Any new binding of transmitter & receiver will clear the preset fail safe.
 Jeder neu durchgeführte Verbindungsvorgang löscht die Fail-Safe-Einstellungen.
 Toute nouvelle association entre un émetteur et un récepteur annulera les réglages de la sécurité intégrée.
 フェールセーフの設定は、バインドする際にクリアされますのでその都度再設定してください。

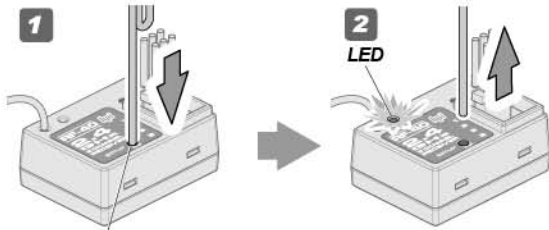
1

Turn the power switch to the ON position on the transmitter.
 Press the setup button on the receiver then release. LED will flash.
 Schalten Sie den Sender ein. Drücken Sie den Einstellknopf am Empfänger und lassen Sie ihn wieder los. Die LED wird blinken.
 Mettez l'interrupteur de l'émetteur en position de marche (ON). Appuyez sur le bouton de réglage du récepteur puis relâchez-le. La LED va clignoter.

送信機と受信機のスイッチを入れます。
 受信機のSETUPボタンを押しLEDが点滅になったら離します。



Use a thin object such as a paperclip
 Verwenden Sie z.B. eine Büroklammer.
 Utilisez un objet mince, comme un trombone
 クリップなどの細長い棒を使用します。



Hold the button down.
 Den Knopf drücken.
 Maintenez le bouton enfoncé
 ボタンを押したままにして

LED flashing
 Blinkende LED
 LED qui clignote
 LED点滅

NOTE: Start step two within five seconds.
 After five seconds fail safe setup will reset, the LED will be continuously lit and you will have to start over at step one above.

HINWEIS: Führen Sie Schritt zwei innerhalb von fünf Sekunden aus.
 Nach fünf Sekunden wird der Einstellvorgang abgebrochen, die LED leuchtet durchgängig und Sie müssen wieder bei Schritt eins beginnen.
 Commencez la deuxième étape dans les cinq secondes. Après cinq secondes, la sécurité intégrée va se remettre à zéro, la LED sera éclairée fixement et vous devrez recommencer à la première étape ci-dessus.

すぐに次のステップに差し掛かってください。5秒以上経過するとLEDは点灯に戻ってしまい、初めからやり直す必要があります。

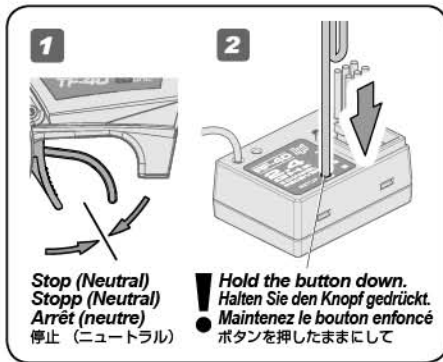
2

Leave throttle trigger in neutral position, and press the setup button. The LED will flash quickly. Once the receiver LED remains lit, then release the setup button on the receiver.

Lassen Sie den Gashebel in der Neutralposition und drücken Sie den Einstellknopf. Die LED beginnt schnell zu blinken. Lassen Sie die Bremse am Sender los sobald die LED durchgängig leuchtet. Lassen Sie danach den Einstellknopf am Sender los.

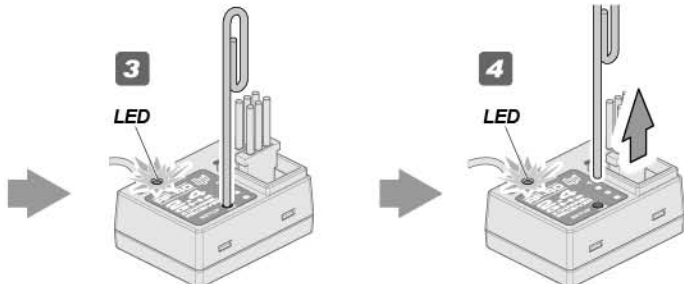
Laissez la gâchette d'accélération en position neutre, et appuyez sur le bouton de réglage. La LED clignote rapidement. Une fois que la LED du récepteur reste allumée, relâchez le bouton de réglage du récepteur.

送信機のスロットルトリガーに触れないまま、受信機のSETUPボタンを押し、LEDが早めの点滅になる事を確認してください。LEDが点灯になったら、SETUPボタンを離します。



Stop (Neutral)
 Stopp (Neutral)
 Arrêt (neutre)
 停止 (ニュートラル)

Hold the button down.
 Halten Sie den Knopf gedrückt.
 Maintenez le bouton enfoncé
 ボタンを押したままにして



LED flashing
 Blinkende LED
 LED qui clignote
 LED点滅

LED continuously lit.
 Durchgängig leuchtende LED
 LED fixement allumée
 LED点灯

3

To confirm that fail safe is working properly, the ESC will go in to the neutral position and the vehicle will not move when you shut off the transmitter. See page 13 and check the Fail Safe function working properly. You do not need to repeat this procedure each time you run.

Wenn das Fail-Safe aktiv ist, wird der Regler in die Neutralstellung geschaltet und das Auto bewegt sich nicht, auch wenn Sie den Sender ausschalten. Schauen Sie auf Seite 13 nach um die Fail-Safe Funktion zu überprüfen. Dieser Vorgang muss nicht vor jeder Fahrt durchgeführt werden.

Pour vérifier que la sécurité intégrée fonctionne correctement, le contrôleur de vitesse devrait se mettre en position neutre dès que vous éteignez l'émetteur. Consultez la page 13 et vérifiez que la fonction de sécurité intégrée fonctionne correctement. Vous n'avez pas besoin de recommencer ceci à chaque fois que vous utiliserez le véhicule.

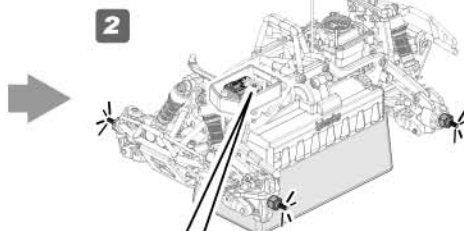
送信機のスイッチを切り受信機のLEDが点滅し何も起きない事を確認し、再びスイッチを入れ動作確認して作業は終了となります。
 13ページを参考にフェイルセーフが正しく機能してるか確認してください。2回目以降は走行のたびにフェイルセーフを設定する必要はありません。



Reference Section
 Abschnitt
 Section de référence
 参照セクション



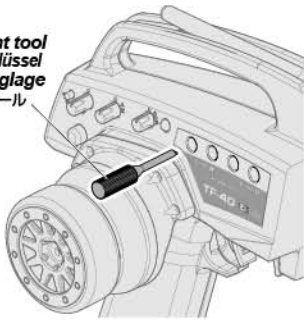
OFF
 AUS
 ARRÊT
 オフ



ON
 AN
 MARCHÉ
 オン

LED light will flash and vehicle will not move.
 Die LED blinkt und das Auto bewegt sich nicht.
 La LED clignote et le véhicule ne bouge pas.
 このとき受信機のLEDが点滅し何も起きない状態になります。

Adjustment tool
Einstell-Schlüssel
Outil de réglage
アジャストツール



End point adjustments allow you to set the limits of steering and throttle.
Die Endpunkt-Einstellung erlaubt es den Servoweg der Lenkung und von Gas/Bremse zu begrenzen.
Les réglages de point de limite vous permettent de fixer les limites de la direction et de l'accélération.
エンドポイントの設定とは、ステアリングとスロットル操作の最大位置を設定する事です。

Caution
Warnhinweise
Précautions
警告

Do not adjust the servo beyond its limit. Damage may occur.
Stellen Sie den Servoweg nicht größer als möglich ein, da sonst Beschädigungen auftreten können.
Ne réglez pas le servo au-delà de ses limites. Cela pourrait provoquer des dommages.
サーボが最大位置を越えないように設定してください。サーボが破損する恐れがあります。

1

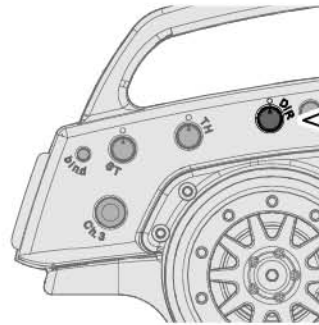
Turn the power switch to the ON position on the transmitter. Turn on the receiver. Place the car on a stand and adjust steering and throttle trim, then turn dual rate to maximum setting.

Schalten Sie den Sender ein. Schalten Sie den Empfänger ein. Stellen Sie das Auto auf eine Box und stellen Sie die Trimmung für die Lenkung und Gas/Bremse ein. Stellen Sie danach Dual-Rate D/R auf Maximum.

Mettez l'interrupteur de l'émetteur en position marche (ON). Allumez le récepteur. Mettez le véhicule sur un support, et réglez les trims de direction et d'accélération, puis mettez le double débit à sa valeur maximale.

台の上に車を載せ送信機と受信機のスイッチを入れ、トリム調整を行いデュアルレートを最大にします。

P.18 ← Reference Section
Abschnitt
Section de référence
参照セクション



Steering Dual Rate
Lenkeinschlagsbegrenzung
Double débit de direction
ステアリングデュアルレート



2

Turn steering wheel all the way to the left and adjust your end point to the desired angle.

Drehen Sie das Lenkrad ganz nach links und stellen Sie die Endpunkt-Einstellung so ein, dass das Servo nicht auf Anschlag läuft.

Tournez le volant de direction au maximum vers la gauche, et réglez votre limite à l'angle désiré.

ステアリングホイールを左側最大に保ち、タイヤの最大切れ角を調整ダイヤルで調整します。

! Damage to your servo may occur if your maximum steering endpoints are set too far.

● Das Lenkservo kann beschädigt werden, wenn die Lenkausschläge zu groß eingestellt sind.

Vous pourriez endommager votre servo si la valeur du point de limite de direction est fixée trop haut.

サーボがロックしてジリジリうならない様に注意してください。サーボモータ破損の原因になります。



3

Turn steering wheel all the way to the right and adjust your end point to the desired angle.

Drehen Sie das Lenkrad ganz nach rechts und stellen Sie die Endpunkt-Einstellung so ein, dass das Servo nicht auf Anschlag läuft.

Tournez le volant de direction au maximum vers la droite, et réglez votre limite à l'angle désiré.

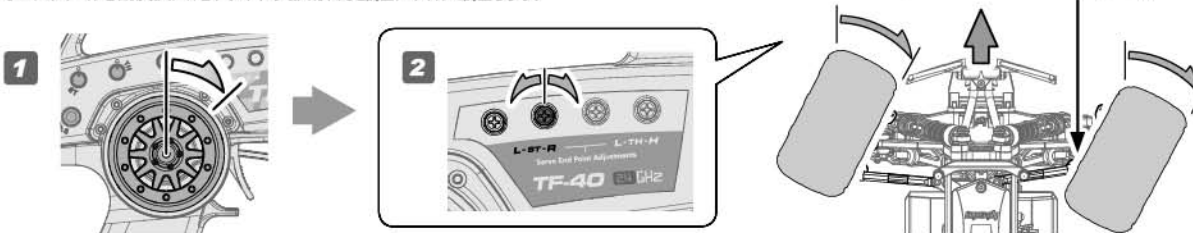
ステアリングホイールを右側最大に保ち、タイヤの最大切れ角を調整ダイヤルで調整します。

! Damage to your servo may occur if your maximum steering endpoints are set too far.

● Das Lenkservo kann beschädigt werden, wenn die Lenkausschläge zu groß eingestellt sind.

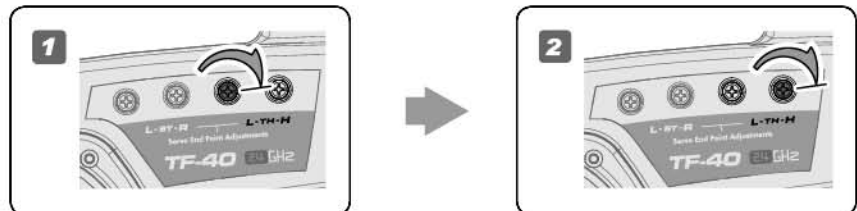
Vous pourriez endommager votre servo si la valeur du point de limite de direction est fixée trop haut.

サーボがロックしてジリジリうならない様に注意してください。サーボモータ破損の原因になります。



4

Turn the dial to its to maximum level.
Stellen Sie den Drehknopf auf den Maximalwert.
Tournez le cadran à son maximum.
TH側のボリュームを最大位置にします。



Changing The Setup Ändern der Einstellungen Modifier le réglage 設定の変更方法

If you are using a LiPo battery pack it is mandatory to use a Low voltage cut-off setting. This will shut down the ESC when the battery goes below a pre-set voltage (3V per cell) to protect your battery from over-discharge and possible damage. The Auto LiPo setting will auto detect if you are using a 2 cell or 3 cell LiPo battery and then each cell will cut off at the set cut-off voltage accordingly. It is not recommended to use a 3 cell (11.1v) or more LiPo pack with the Flux ESC if you do not use the fan.

Wenn Sie einen LiPo-Akku verwenden, müssen Sie eine Unterspannungs-Schutzabschaltung einstellen. Diese schaltet den Regler aus, wenn die Akkuspannung unter einen eingestellten Wert (3V pro Zelle) fällt um den Akku vor Tiefentladung und Beschädigungen zu schützen. Die Auto-LiPo Option erkennt automatisch ob Sie einen 2- oder 3-zelligen LiPo-Akku verwenden und schalten dementsprechend den Regler ab. Wenn Sie den Lüfter nicht montiert haben, sollten Sie keinen LiPo-Pack mit 3 (11.1V) oder mehr Zellen verwenden.

Si vous utilisez une batterie LiPo, il est indispensable d'utiliser la coupure en cas de voltage trop bas. Ceci coupe la puissance du régulateur lorsque le voltage est inférieur au voltage pré-réglé (3V par élément). Ainsi vous protégez votre batterie d'une décharge trop importante qui risque de l'endommager. Le réglage Auto Lipo détecte si vous utilisez un accu 2 ou 3 éléments. La puissance sera coupée au voltage enregistré. Il n'est pas recommandé d'utiliser un accu 3 éléments (3S/11.1V) ou plus sans installer le ventilateur.

LiPoバッテリーを使用する場合は必ず電圧カット設定を使用してください。

電圧カットはLiPoバッテリーがセルあたり3Vになるとスピードコントローラーの動作が停止し過放電によるバッテリーの破損を防止します。

オートLiPoバッテリー設定はLiPoバッテリーのセル数を自動的に2セルか3セルと判断しそれぞれに合わせた電圧カット設定をします。

3セル以上のLiPoバッテリーを使用する場合はファンを使用してください。

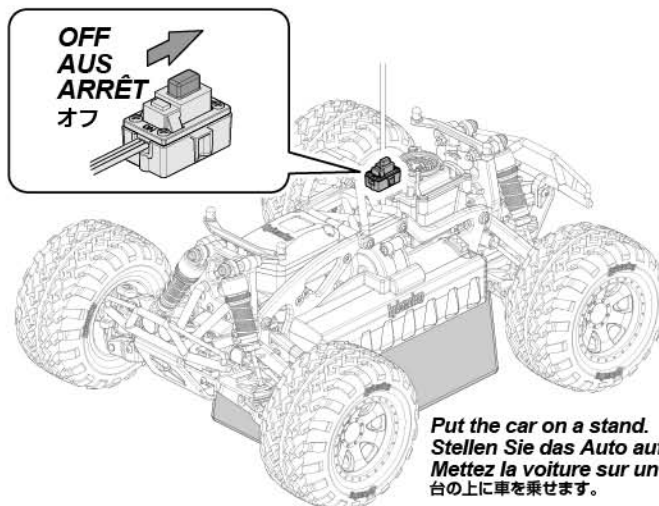
Before Setup

Vor dem Einstellen

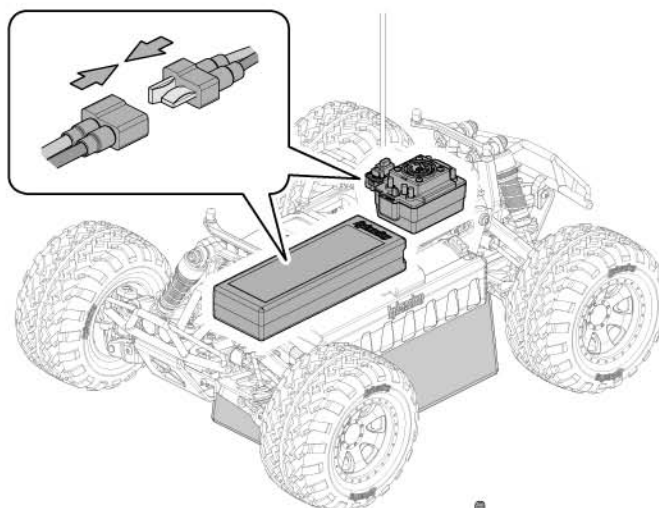
Avant le réglage

セットアップの準備

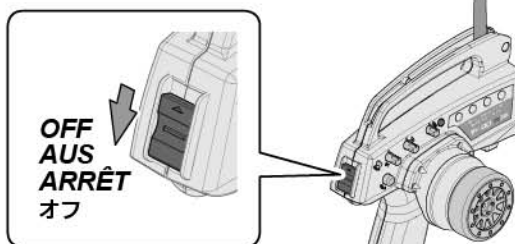
1



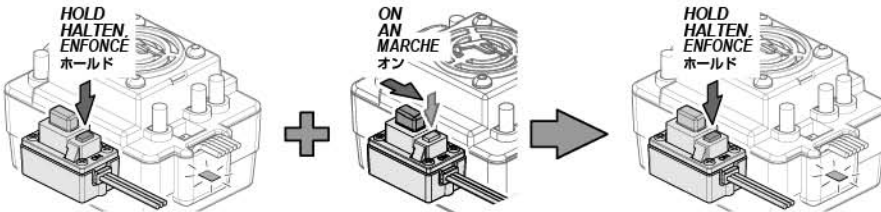
2



3



1



While switching on the ESC, hold down the setup button. Continue to hold the setup button while the LED's flash. Continue to hold the setup button until the green LED's flash.

Halten Sie beim Einschalten des Reglers den Setup-Knopf gedrückt. Halten Sie ihn weiter gedrückt, wenn die LEDs blinken. Halten Sie den Einstellknopf weiter gedrückt bis die grüne LED blinkt.

Tout en commutant le contrôleur électronique de vitesse, maintenez enfoncé le bouton de réglage. Continuez de le maintenir enfoncé tant que la LED clignote.

スピードコントローラーのセットアップボタンを押しながら電源をONにします。LEDが点灯しますがセットアップボタンを押し続け、グリーンLEDが点滅するまでボタンを押し続けます。



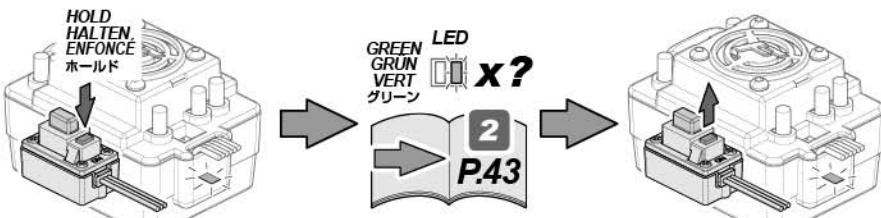
Red LED Flashes For 4 Seconds. Green LED Will Begin To Flash.

Die rote LED blinkt für 4 Sekunden. Die grüne LED beginnt zu blinken.

La LED rouge clignote 4 secondes. La LED verte commence à clignoter.

レッドのLEDが4秒間点滅します。グリーンLEDの点滅に替わります。

2

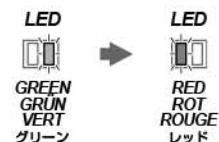


Each flash represents the programmable mode number. Release the setup button when you reach the desired mode. You are now in the program mode setting.

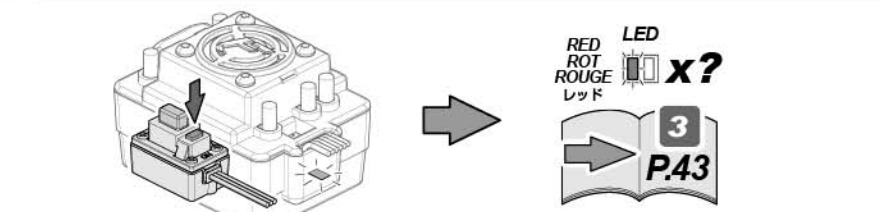
Jedes Blinken zeigt den einstellbaren Modus an. Lassen Sie den Einstellknopf los, wenn Sie den gewünschten Modus erreicht haben. Sie können nun den Wert des ausgewählten Modus einstellen.

Continuez d'appuyer sur le bouton setup jusqu'à ce que la LED verte clignote. Chaque clignotement indique le mode du programme. Lâcher le bouton setup lorsque vous atteignez le mode désiré. Vous êtes maintenant dans le mode réglage.

点滅回数でプログラムモードを選択します。希望のモードになったらボタンを離します。



3



Press the setup button to change the mode value. Each mode value will have different amounts of red LED flashes.

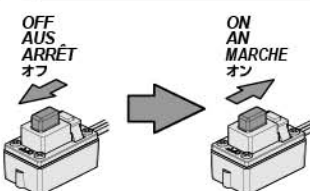
Drücken Sie den Einstellknopf um den Wert des Modus zu ändern. Die Anzahl der einstellbaren Werte (rotes Blinken der LED) kann bei verschiedenen Modi unterschiedlich sein.

Appuyer sur le bouton setup pour changer le réglage. Chaque réglage a un nombre de clignotement différent (LED rouge).

モード設定を変更するためにボタンを押します。レッドLEDの点滅で設定内容がわかります。



4



In order to save the changes and the settings, you must switch off the ESC. When you switch it back on, it will have saved your new settings. To make further alterations you need to re-enter the mode values again.

Um die Änderungen zu speichern, müssen Sie den Regler ausschalten. Wenn Sie ihn wieder anschalten, sind die neuen Einstellungen gespeichert. Um weitere Änderungen durchzuführen, müssen Sie wieder in den Einstellmodus.

Afin d'enregistrer les réglages, vous devez éteindre le contrôleur électronique de vitesse. Lors de la prochaine mise en marche, les réglages seront automatiquement enregistrés. Pour effectuer de nouveaux réglages, vous devez à nouveau passer par le mode réglage.

設定を保存するためにスピードコントローラーのスイッチをオフにします。スイッチを再度オンにすると保存された内容が反映されます。他のモードを設定する場合は再度設定をします。

Programmable Mode Settings
Programmierbare Modi

Réglages du mode programmation
プログラムモードセッティング

The ESC has a number of programmable modes that can be altered to suit a variety of functions. Each set of green LED flashes/beep represents the Programmable Mode (1 flash = Running mode, 2 flashes = Drag brake Force and 3 flashes = Auto-lipo settings etc.) and each set of red LED flashes/beep represents that Modes value. See the table below for all the Programmable Modes and their values. The number 5 is represented by one long flash/beep so it can easily be identified. This makes the number 6 one long flash/beep followed by one short flash/beep and so on. When you enter the setup mode you need to keep the button pressed until you enter the desired program mode (green flashes/beeps). Once you reach that mode release the button and that will allow you to change the mode value (red flashes/beeps). You need to switch off the ESC to save the settings and then re-do the process to change a different mode or mode value setting. If you lose your way with setup you can return the unit to default settings by turning on the ESC, keeping the transmitter in neutral and pressing the setup button for 3 seconds. Both red and green LED's will flash together 3 times to confirm this.

Der Regler hat eine Reihe von programmierbaren Modi, mit denen verschiedene Funktionen eingestellt werden können. Die Auswahl des einstellbaren Modi wird über die grüne LED und Pieptöne angezeigt (1 x Blinken = Fahrmodus, 2 x Blinken = Stärke der Motorbremse, 3 x Blinken = Auto-LiPo Einstellung, usw.). Der jeweils eingestellte Wert wird über die rote LED und Pieptöne angezeigt. In der untenstehenden Tabelle finden Sie die einstellbaren Modi und die möglichen Werte. Die Zahl 5 wird durch ein langes Blinken/Piepen dargestellt und kann somit einfach identifiziert werden. Die Zahl 6 wird dann also durch ein langes Blinken/Piepen und einem kurzen Blinken/Piepen angezeigt. Wenn Sie in den Einstellmodus gehen, müssen Sie den Knopf so lange gedrückt halten, bis Sie bei dem gewünschten Modus sind (grünes Blinken/Piepen). Sobald Sie diesen Modus erreicht haben, lassen Sie den Knopf los und Sie können nun den Wert (rotes Blinken/Piepen) ändern. Sie müssen den Regler ausschalten um die Einstellung zu speichern und den Vorgang dann erneut ausführen um einen andern Modus oder Wert zu ändern. Falls Sie bei den Einstellungen den Überblick verloren haben, können Sie Ihren Flux Regler wieder auf die Grundeinstellungen setzen. Schalten Sie dazu den Flux Regler ein, lassen Sie den Sender in der Neutralposition, drücken und halten Sie dann den Einstellknopf für 3 Sekunden. Die rote und grüne LED blinken dann 3 Mal zusammen um den Vorgang zu bestätigen.

Le contrôleur électronique de vitesse peut être modifié pour répondre à différentes fonctions. Chaque mode de clignotement de la LED verte représente un mode de programmation (1 clignotement = mode fonctionnement, 2 clignotements = force de freinage et 3 clignotements = réglages auto-LiPo etc.) et chaque mode de clignotement de la LED rouge représente la valeur de ce mode. Consultez le tableau ci-dessous pour retrouver les différents modes de programmation et leurs valeurs. Le numéro 5 est identifié par un clignotement/bip long, il est donc facilement identifiable. Le numéro 6 est un clignotement/bip long suivi d'un clignotement bip court et ainsi de suite. Lorsque vous entrez en mode réglage, vous devez garder le bouton enfoncé jusqu'à ce que vous arriviez au mode de programme choisi (clignotements verts/bips). Lorsque vous arrivez à ce mode, relâchez le bouton et vous pourrez modifier la valeur de ce mode (clignotements rouges/bips). Vous devez éteindre le contrôleur électronique de vitesse pour enregistrer les réglages, puis recommencer le processus pour modifier un autre mode ou la valeur d'un autre mode. Si vous faites une erreur, vous pouvez revenir à la valeur par défaut en allumant le contrôleur électronique de vitesse, maintenant l'émetteur en position neutre et en appuyant sur le bouton de réglage pendant 3 secondes. Les LED rouges et vertes clignotent alors ensemble 3 fois pour confirmer cette réinitialisation.

スピードコントローラーは様々な機能を設定可能です。
 グリーンLEDの点滅と確認音はプログラムモード(1回点滅=ランニングモード、2回点滅=ドラッグブレーキモード、3回点滅=オートLiPo設定など)であることを表示しています。
 レッドLEDの点滅と確認音はモード設定であることを表示しています。
 下記の表でプログラムモードとモード設定の内容を参照してください。
 5番目の設定はLEDの長い点滅と確認音で設定の確認が分かりやすくなっています。
 設定を変更するプログラムモードにするためにグリーンLEDの点滅と確認音が鳴るまでボタンを押し続けます。
 希望のモードになったらボタンを離すとレッドLEDの点滅と確認音になりモード設定が可能になります。
 設定を変更した後、スピードコントローラーのスイッチをオフにして設定を保存します。
 他の設定をする場合は繰り返してください。
 設定がわからなくなった場合は送信機のスロットルをニュートラルのままスピードコントローラーのボタンを3秒間押し続け、レッドとグリーンのLEDが3回点滅し基本セットに戻ります。



3		Parameter mode Eingestellter Wert Mode paramètre モード内容	LED RED ROT ROUGE レッド	1	2	3	4	5	6	7	8	9	
2	1	Running Mode Fahrmodus Mode de fonctionnement ランニングモード		Fwd w/ Brake Vorwärts/Bremse Avt avec frein 前進/ブレーキ	Fwd/REV/Brake Vorw./Rückw./Bremse Avt/Arr/Frein 前進/後進/ブレーキ	Rock Crawler Rock Crawler Rock Crawler ロックローラー用							
	2	Drag Brake Force Motor-Bremse Frein moteur ドラッグブレーキ		0%	5%	10%	15%	20%	30%	40%	100%		
	3	Auto-Lipo Cut off Auto-LiPo Abschaltung Coupure Auto-LiPo オートLiPoカットオフ		No Protection Kein Schutz Sans Protection カットオフなし	2.6V /cell 2.6V /Zelle 2.6V /cellule 2.6V /セル	2.8V /cell 2.8V /Zelle 2.8V /cellule 2.8V /セル	3.0V /cell 3.0V /Zelle 3.0V /cellule 3.0V /セル	3.2V /cell 3.2V /Zelle 3.2V /cellule 3.2V /セル	3.4V /cell 3.4V /Zelle 3.4V /cellule 3.4V /セル				
	4	Start Mode (Punch) Start-Modus (Punch) Mode démarrage (énergie) スタートパンチモード		L1 Soft sanft doux ソフト	L2	L3	L4	L5	L6	L7	L8	L9 Aggressive agressiv agressif アグレッシブ	
	5	Max Brake Force Max. Bremskraft Force maximale de freinage 最大ブレーキフォース		25%	50%	75%	100%	Disable Deaktiviert Désactivée 無効					
	6	Max Reverse Force Max. Rückwärts Force maximale marche arrière 最大リバースフォース		25%	50%	75%	100%						
	7	Max Forward Force Vorwärts-Leistung Force maximale marche avant 最大前進フォース		25%	50%	75%	100%						
	8	Reverse Active Mode Rückwärts-Aktivierung Mode marche arrière actif リバースアクティブモード		2 Clicks 2 Klicks 2 clics 2 クリック	3 Clicks 3 Klicks 3 clics 3 クリック								
	9	Motor Timing Motor-Timing Distribution Moteur モータータイミング		0.00°	3.75°	7.50°	11.25°	15.00°	18.75°	22.50°	26.25°		
	10	Over Heat Protection Überhitzungsschutz Protection contre la surchauffe オーバーヒートプロテクト		105°	125°								

Standard Position
 Standard Einstellung
 Position standard
 基本設定位置

Program Modes Programm Modi	Modes de programmation プログラムモード
RUNNING MODE FAHRMODUS MODE D'ALLUMAGE ランニングモード	<p>FWD w/Brake - This mode offers forward and Brake only.</p> <p>FWD/REV/Brake - This mode offers Forward, Brake and Reverse. Note, the reverse function uses a soft start "double click" function which will only allow reverse to be activated once the motor has stopped moving forward.</p> <p>Rock Crawler - This mode is used for Rock Crawlers. It will allow instant switching from forward to reverse for quick car control. Please set the Drag Brake Force to 100% if the Rock Crawler mode is used. This mode is not recommended for use with non rock crawling cars.</p> <p>Vorwärts/Bremse - In diesem Modus stehen nur Vorwärts und Bremse zur Verfügung.</p> <p>Vorw./Rückw./Bremse - In diesem Modus stehen Vorwärts, Rückwärts und Bremse zur Verfügung. Der Rückwärtsgang besitzt eine Anfahrüberwachung.</p> <p>Rock Crawler - Auch bei zweimaligem Betätigen des Bremshebels läuft der Motor erst dann rückwärts an, sobald er einmal komplett stehengeblieben ist. Dieser Modus wird bei Rock Crawler verwendet. Er erlaubt sofortiges Umschalten von Vorwärts nach Rückwärts für eine schnellere Kontrolle des Autos. Stellen Sie bitte die Roll-Bremse auf 100% wenn der Rock Crawler Modus verwendet wird. Dieser Modus sollte nicht bei anderen Autos eingesetzt werden.</p> <p>FWD w/Brake - Ce mode ne permet que la marche avant et le freinage.</p> <p>FWD/REV/Brake - Ce mode permet la marche avant, arrière et le freinage. Remarque : la fonction marche arrière utilise une fonction souple « Double clic » qui ne permet la marche arrière que si le moteur ne fonctionne plus en marche avant.</p> <p>Rock Crawler - Ce mode est utilisé pour le Rock Crawlers. Il permet de basculer instantanément de l'avant à l'arrière pour un contrôle rapide de la voiture. Veuillez régler le frein moteur sur 100 % si vous êtes en mode Rock Crawler. Ce mode n'est pas recommandé pour les véhicules non prévus pour cette fonction.</p> <p>前進/ブレーキ - 前進とブレーキのみの設定。</p> <p>前進/後進/ブレーキ - 前進、ブレーキ、後進の設定。後進はモーターが停止している状態でスロットルをリバース側に2回動かすと動作します。</p> <p>ロックローラー用 - ロックローラー専用設定。スロットルの動きにあわせて前後進が切り替わります。本設定の場合はドラッグブレーキの設定を100%にしてください。</p>
DRAG BRAKE FORCE STARKE DER MOTORBREMSSE FORCE DE RALENTISSEMENT ドラッグブレーキ	<p>This mode allows the setting of an automatic drag brake when the throttle stick is returned to neutral, simulating the slight braking effect of a brushed motor while coasting.</p> <p>In diesem Modus können Sie einstellen wie stark der Motor von sich aus bremsen soll, wenn Sie den Gashebel auf Neutral stellen.</p> <p>Ce mode permet de régler le frein moteur lorsque l'accélération est au point mort, il simule le léger effet de freinage d'un moteur à balais lorsque le véhicule continue sur sa lancée. Srotollをニュートラルに戻した時のブレーキの働き具合を調整できます。ブラシモーターのようなモーター特性を再現できます。</p>
AUTO LIPO CUT OFF AUTO-LIPO ABSCHALTUNG COUPURE AUTO LIPO オートLIPOカットオフ	<p>As shown on page 10 the auto-LiPo cut off value is changed depending on the type of battery you will be using in your RC car. When using a Lithium based pack please select the suitable cell voltage for the low voltage protection of your battery pack. WARNING: Never use the value "No Protection" if you are using a Lithium battery! The HPI Brushless ESC will monitor the battery output voltage. If the voltage drops lower than the preset threshold for more than 2 seconds, the output power will be reduced by 50%. This will allow enough time to bring the car back to you. After 10 seconds the Flux ESC will cut output power completely.</p> <p>Wie auf Seite 10 gezeigt, wird die Auto-LiPo Abschaltspannung in Abhängigkeit von dem eingesetzten Akku geändert. Wenn Sie einen auf Lithium basierenden Akku verwenden, stellen Sie bitte die passende Zellenspannung der Unterspannungsabschaltung passen zu Ihrem Akku ein. WARNUNG: Stellen Sie niemals den Wert "Kein Schutz" ein, wenn Sie einen Lithium Akku verwenden. Der HPI Brushless Regler überwacht die Ausgangsspannung des Akkus. Wenn die Spannung für mehr als 2 Sekunden unter den eingestellten Wert fällt, wird die Ausgangsleistung um 50% reduziert. Dies ermöglicht Ihnen Ihr Auto zurück zu fahren. Nach 10 Sekunden wird die Ausgangsleistung vollständig abgeschaltet.</p> <p>Comme indiqué à la page 10, la valeur de coupure de la fonction auto-LiPo varie en fonction du type de batterie utilisé. Lorsque vous utilisez une batterie au lithium, il est recommandé de sélectionner le voltage en fonction de votre batterie. ATTENTION : ne jamais utiliser la valeur « No Protection » en cas d'utilisation d'une batterie lithium. Le contrôleur électronique de vitesse sans balais va surveiller le voltage de sortie. Si celui-ci passe en dessous du réglage défini plus de 2 secondes, la puissance est réduite de 50 %. Cela vous permet de ramener le véhicule à vous. Après 10 secondes, le contrôleur s'éteint complètement.</p> <p>10ページにあるようにLIPOバッテリーの種類によって電圧カット設定をします。リチウムバッテリーを使用する場合はバッテリーの保護のために必ず電圧カット設定をしてください。注意：リチウムバッテリーを使用する場合は「電圧カット保護なし」設定を使用しないでください。スピードコントローラーはバッテリー電圧を測定しています。設定値より低い電圧を2秒感知すると出力電圧を50%下げ、10秒後に停止します。RCカーを回収するためには十分な時間と動力です。</p>
START MODE (PUNCH) START-MODUS (PUNCH) MODE DEMARRAGE (ENERGIE) スタートパンチモード	<p>This mode selects the level of "punch" from a standing start. There are many levels of "punch" with 1 being the slowest to level 9 which is very aggressive. Please note, if levels 7-9 are selected, battery packs with low discharge rates or are poor quality will not be able to supply the needed power. It can also cause the motor to not run smoothly or tremble.</p> <p>Bei diesem Modus können Sie das Anfahrverhalten (Punch) bei einem stehenden Start einstellen. Level 1 ist sanft und Level 9 sehr aggressiv. Wenn Level 7-9 ausgewählt ist, sind Akkus mit schwacher Entladerate oder Akkus schlechter Qualität nicht in der Lage die nötige Leistung zu liefern. Dies kann dazu führen, dass der Motor nicht ruhig läuft oder sogar zittert.</p> <p>Ce mode sélectionne le niveau d' « énergie » à partir d'un démarrage. Le niveau 1 est faible, cela va jusqu'au niveau 9 qui est très agressif. Veuillez remarquer que si les niveaux 7 à 9 sont sélectionnés, les packs de batterie à faible intensité de décharge ou de faible qualité ne pourront pas fournir la puissance nécessaire. Cela peut aussi provoquer un fonctionnement du moteur irrégulier ou des tremblements.</p> <p>スタート時のモーターのパンチ力を設定できます。パンチ力はレベルが上がると強くなります。レベル7~9に設定する場合は高品質、放電レートの高いバッテリーを使用してください。</p>
MAXIMUM BRAKE FORCE MAXIMALE BREMSKRAFT FORCE MAXIMALE DE FREINAGE 最大ブレーキフォース	<p>HPI Brushless ESC provides a proportional brake function. This mode sets the brakes force that maybe applied when the throttle is at full brake. A very large brake force may slow the car quickly, but be aware it can also do damage to the cars drivetrain.</p> <p>Der HPI Brushless Regler bietet eine proportionale Bremsfunktion. In diesem Modus wird eingestellt, wie stark die Bremse bei einer Vollbremsung ist. Eine große Bremskraft kann das Auto schnell zum Stehen bringen, beachten Sie aber bitte auch, dass dies zu Beschädigungen am Antriebsstrang führen kann.</p> <p>Le contrôleur électronique de vitesse HPI offre une fonction proportionnelle de freinage. Ce mode ajuste la force de freinage appliquée quand l'accélérateur est sur le freinage complet. Une très grande force de freinage peut ralentir la voiture rapidement mais peut également endommager la transmission.</p> <p>フルブレーキの強さを調整できます。ブレーキ力が強いとRCカーのスピードは素早く落ちますが、駆動系にダメージを与えることがあります。</p>
MAXIMUM REVERSE FORCE MAXIMALE RÜCKWÄRTS- GESCHWINDIGKEIT FORCE MAXIMALE DE MARCHE ARRIERE 最大リバースフォース	<p>This mode will set the reverse power applied to the HPI Brushless ESC. The higher the value the quicker the reverse function will be.</p> <p>In diesem Modus können Sie Leistung für den Rückwärtsgang einstellen. Je höher der Wert ist, umso schneller fährt das Auto rückwärts.</p> <p>Ce mode règle la puissance de marche arrière appliquée au contrôleur électronique de vitesse HPI. Plus la valeur est grande, plus la fonction de marche arrière sera rapide.</p> <p>後進時のスピードを調整できます。</p>
MAX FORWARD FORCE Max. Vorwärts-Leistung FORCE MAXIMALE DE MARCHE AVANT 最大前進フォース	<p>HPI Brushless ESC provides a proportional acceleration function. This mode sets the acceleration force that maybe applied when the throttle is at full speed. A very large acceleration force will cause the car to quickly accelerate, but be aware it can also do damage to the cars drivetrain.</p> <p>HPI Brushless Regler bieten eine proportionale Beschleunigung in Abhängigkeit vom Gashebel. Dieser Modus stellt die zur Beschleunigung zur Verfügung stehende Leistung beim Vollgas-Geben ein. Eine große Leistung lässt das Auto schnell beschleunigen, kann aber auch zu Beschädigungen am Antriebsstrang des Autos führen.</p> <p>Les contrôleurs électroniques de vitesse sans balais HPI offrent une fonction d'accélération progressive. Ce mode règle la puissance d'accélération qui peut être appliquée lorsque l'accélérateur est à fond. Une très grande force d'accélération provoquera une accélération rapide, mais notez que cela peut également endommager la transmission du véhicule.</p> <p>前進側の強さを調整できます。加速が強いとRCカーのスピードは素早く上がりますが、駆動系にダメージを与えることがあります。</p>
REVERSE ACTIVE MODE Rückwärts-Aktivierung Modus MODE MARCHÉ ARRIERE ACTIF リバースアクティブモード	<p>There are two types of reverse modes. First mode uses 2 forward clicks and the second mode uses 3 clicks on the transmitter.</p> <p>Es gibt zwei Modi zur Aktivierung des Rückwärtsgangs. Beim ersten Modus muss der Gashebel am Sender 2 Mal nach vorne und beim zweiten Modus 3 Mal nach vorne bewegt werden.</p> <p>Il y a deux types de marche arrière. Le premier mode utilise 2 clics vers l'avant, et le deuxième mode demande 3 clics sur l'émetteur.</p> <p>リバースのやり方は2種類から選択出来ます。スロットルをリバース側に2回動かすか、3回動かすやり方です。</p>
TIMING MOTOR-TIMING DISTRIBUTION モータータイミング	<p>Different types of Brushless motors will react differently to timing values. Generally the higher the timing setting, the more output power and performance you will gain. This is however balanced off with less run time, heat build up and efficiency of the system. We recommend the default timing as a good balance of performance and run time.</p> <p>Verschiedene Arten von Brushless-Motoren reagieren auf die eingestellten Timingwerte unterschiedlich. Generell lässt sich sagen, dass ein Motor mehr Leistung abgibt, je höher das Timing ist. Allerdings leiden darunter die Fahrzeit und die Effizienz des System. Es entsteht mehr Wärme. Wir empfehlen das eingestellte Timing als guten Kompromiss zwischen Leistung und Fahrzeit.</p> <p>Différents types de moteurs sans balai réagissent différemment aux valeurs de distribution. En général, plus le réglage de distribution est élevé, plus vous gagnerez en performance et puissance de sortie de sortie du réglage de distribution. Cela apporte toutefois en contrepartie un temps de course inférieur, accumulation de chaleur et efficacité du système. Nous vous recommandons la distribution par défaut pour obtenir un bon équilibre entre performance et temps de course.</p> <p>ブラシレスモーターの種類によって異なりますが、一般的にモータータイミングを大きく設定するとブラシレスモーターの出力が向上しますが、走行時間は減少します。</p>
OVER HEAT PROTECTION ÜBERHITZUNGSSCHUTZ PROTECTION CONTRE LA SURCHAUFFE オーバーヒートプロテクト	<p>If the function is activated, the output power will cut off when the temperature of the HPI Brushless ESC is up to the factory threshold for more than 5 seconds. When the protection happens, the green LED will flash.</p> <p>Wenn diese Funktion aktiviert ist, schaltet der HPI Brushless Regler ab, wenn die ab Werk eingestellte Temperatur für mehr als 5 Sekunden erreicht wird. Wenn die Abschaltung eintritt, blinkt die grüne LED.</p> <p>Si la fonction est activée, la puissance de sortie sera coupée si la température du contrôleur électronique de vitesse HPI atteint le seuil par défaut pendant plus de 5 secondes. Si la protection se déclenche, la LED verte clignote.</p> <p>ヒートプロテクトが動作するとスピードコントローラーは5秒間放電を停止し、グリーンLEDが点灯します。</p>

Metal Parts *Pièces métalliques* Metall Teile *メタル部品*

1:1 Shown actual size
In Originalgröße abgebildet
Taille réelle
原寸大



105690 
TP. Button Head Screw M2x8mm
Flachkopfschraube M2x8mm
Vis tête rond M2x8mm
ハイソドネジ M2x8mm



Z478
TP. Flat Head Screw M2.6x12mm
Flachkopfschraube M2.6x12mm
Vis à tête plate M2.6x12mm
T.P. サラビス M2.6x12mm



100864
Button Head Screw M2.5x4mm
Flachkopfschraube M2.5x4mm
Vis tête ronde M2.5x4mm
ナベネジ M2.5x4mm



Z353
Button Head Screw M3x10mm
Flachkopfschraube M3x10mm
Vis tête bombée M3x10mm
ナベネジ M3x10mm



Z354
Button Head Screw M3x12mm
Flachkopfschraube M3x12mm
Vis tête ronde M3x12mm
ナベネジ M3x12mm



Z356
Button Head Screw M3x18mm
Flachkopfschraube M3x18mm
Vis tête ronde M3x18mm
ナベネジ M3x18mm



Z362
Button Head Screw M3x35mm
Flachkopfschraube M3x35mm
Vis tête ronde M3x35mm
ナベネジ M3x35mm



Z084
Flat Head Screw M3x12mm
Senkkopfschraube M3x12mm
Vis tête plate M3x12mm
サラネジ M3x12mm



106427
Flat Head Screw M3x40mm
Senkkopfschraube M3x40mm
Vis tête plate M3x40mm
サラネジ M3x40mm



106721
Step Screw M3x20mm
Stufenschraube M3x20mm
Vis à épaulement M3x20mm
ステップスクリュー M3x20mm



86896
Ball Stud 4.8x12mm
Kugelfopf 4.8x12mm
Rouille sur tige 4.8x12mm
ボールスタッド 4.8x12mm



Z542
Cap Head Screw M3x8mm
Inbusschraube M3x8mm
Vis tête cylindrique M3x8mm
キャップスクリュー M3x8mm



106429
Cap Head Screw M3x33mm
Inbusschraube M3x33mm
Vis tête cylindrique M3x33mm
キャップヘッドスクリュー M3x33mm



106431
Cap Head Screw M3x36mm
Inbusschraube M3x36mm
Vis tête cylindrique M3x36mm
キャップネジ M3x36mm



106433
Cap Head Screw M3x58mm
Inbusschraube M3x58mm
Vis tête cylindrique M3x58mm
キャップネジ M3x58mm



106435
Cap Head Screw M3x64mm
Inbusschraube M3x64mm
Vis tête cylindrique M3x64mm
キャップネジ M3x64mm



86094
Screw Shaft M4x2.5x12mm
Gewindestift M4x2.5x12mm
Axe fileté M4x2.5x12mm
スクリューシャフト M4x2.5x12mm



105300 
Step Flat Head Screw 3x10mm
Stufenschraube M3x10mm
Vis à épaulement tête plate 3x10mm
サラステップスクリュー 3x10mm



Z700
Set Screw M3x3mm
Madenschraube M3x3
Vis sans tête M3x3mm
セットスクリュー M3x3mm



Z705
Set Screw M3x10mm
Madenschraube M3x10mm
Vis sans tête M3x10mm
セットスクリュー M3x10mm



Z713
Set Screw M3x30
Madenschraube M3x30mm
Vis hallen sans tête M3x30mm
イモネジ M3x30mm



B022
Ball Bearing 5x11x4mm
Kugellager 5x11x4mm
Roulement à billes 5x11x4mm
ボールベアリング 5x11x4mm



B030
Ball Bearing 10x15x4mm
Kugellager 10x15x4mm
Roulement à billes 10x15x4mm
ボールベアリング 10x15x4mm



Z262
Pin 1.5x8mm
Pin 1.5x8mm
Broche 1.5x8mm
ピン 1.5x8mm



Z263
Pin 2x8mm
Pin 2x8mm
Broche 2x8mm
ピン 2x8mm



106441
Pin 1.65x10mm
Stift 1.65x10mm
Broche 1.65x10mm
ピン 1.65x10mm



105312 
Shaft 5x15mm
Achsstift 5x15mm
Arbre 5x15mm
シャフト 5x15mm



105292 
Shaft 3.5x15mm
Achsstift 3.5x15mm
Arbre 3.5x15mm
シャフト 3.5x15mm



Z661
Lock Nut M2.6
Stoppmutter M2.6
Ecrou de blocage M2.6
ナイロンナット M2.6



Z663
Lock Nut M3
Stoppmutter M3
Ecrou nylstop M3
ナイロンナット M3



Z242
E Clip E2mm
E-Clip E2mm
Circlip 2mm
Eリング E2




Z243
E Clip E3mm
E-clip E3mm
Circlip 3mm
Eリング E3



106720 
Serrated Flange Lock Nut M4
Stoppmutter Mit Flansch M4
Ecrou de blocage crantes M4
セラードフランジロックナット M4



106720 
Spring 5x7.5x1.9mm
Feder 5x7.5x1.9mm
Ressort 5x7.5x1.9mm
スプリング 5x7.5x1.9mm



105629
Hex Wheel Hub 12mm
Radmitnehmer 12mm
Hex. de moyeu 12mm
六角ホイールハブ 12mm



105308 
Shaft 5x20.5mm
Achsstift 5x20.5mm
Arbre 5x20.5mm
シャフト 5x20.5mm



105658
Flange Shaft 3x35mm
Huelle 3x35mm
Axe à embase 3x45mm
フランジシャフト 3x35mm



87540
Washer 5x10x0.2mm
Unterlagscheibe 5x10x0.2mm
Rondelle 5x10x0.2mm
ワッシャー 5x10x0.2mm



Z224
Washer M3x8mm
Unterlagscheibe M3x8mm
Rondelle M3x8mm
ワッシャー M3x8mm



Z685
Washer 2.7x6.7x0.5mm
Scheibe 2.7x6.7x0.5mm
Rondelle 2.7x6.7x0.5mm
ワッシャー 2.7x6.7x0.5mm



Z661
Lock Nut M2.6
Stoppmutter M2.6
Ecrou de blocage M2.6
ナイロンナット M2.6



Z663
Lock Nut M3
Stoppmutter M3
Ecrou nylstop M3
ナイロンナット M3




Z892
Washer 10x12x0.2mm
Scheibe 10x12x0.2mm
Rondelle 10x12x0.2mm
ワッシャー 10x12x0.2mm



105280 
Washer 5x13.5x1.6mm
Scheibe 5x13.5x1.6mm
Rondelle 5x13.5x1.6mm
ワッシャー 5x13.5x1.6mm



105300 
Spring 9.5x11x1.5x3.5mm
Feder 9.5x11x1.5x3.5mm
Ressort 9.5x11x1.5x3.5mm
スプリング 9.5x11x1.5x3.5mm



6122
Body Pin 6mm
Karosseriesplinte gross 6mm
Clip carrosserie 6mm
ボディピン 6mm

Metal Parts Pièces métalliques
Metall Teile メタル部品

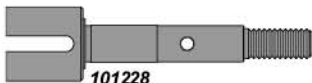
1:1 Shown actual size
 in Originalgröße abgebildet
 Taille réelle
 原寸大



106437
 Cup Joint 5x10x15mm
 Cup Joint 5x10x15mm
 Noix de cardan 5x10x15mm
 カップジョイント5x10x15mm



106439
 Cup Joint 5x10x19mm
 Cup Joint 5x10x19mm
 Noix de cardan 5x10x19mm
 カップジョイント5x10x19mm



101228
 Axle 5x40mm
 Radachse 5x40mm
 Essieu 5x40mm
 アクスル5x40mm



72275
 Shaft 3x60mm
 Achsstift 3x60mm
 Arbre 3x60mm
 シャフト 3x60mm



106406
 Center Shaft 5x54mm
 Mittelwelle 5x54mm
 Axe central 5x54mm
 センターシャフト 5x54mm



101229
 Gear Shaft 5x29mm
 Getriebewelle 5x29mm
 Axe couronne 5x29mm
 ギヤシャフト 5x29mm



101230
 Diff Shaft 5x23.5mm
 Differentialwelle 5x23.5mm
 Axe différentiel 5x23.5mm
 デフシャフト 5x23.5mm



86026
 Shock Shaft 3x57.5mm
 Kolbenstange 3x57.5mm
 Axe amortisseur 3x57.5mm
 ショックシャフト 3x57.5mm



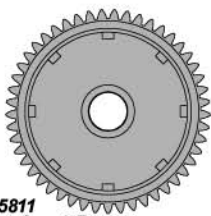
105300 ⓐ
 Shaft 4x44mm
 Achsstift 4x44mm
 Arbre 4x44mm
 シャフト 4x44mm



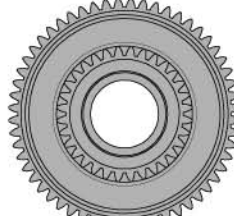
66655
 Drive Shaft 6x65mm
 Antriebswelle 6x65mm
 Axe transmission 6x65mm
 ドライブシャフト 6x65mm



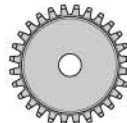
105815
 Drive Shaft 6x52mm
 Antriebswelle 6x52mm
 Axe transmission 6x52mm
 ドライブシャフト 6x52mm



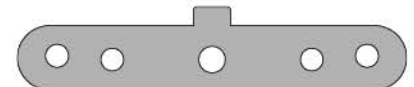
105811
 Drive Gear 49T
 Getriebezahnrad 49Z
 Pignon entrainement 49d
 ドライブギヤ49T



105813
 Idler Gear 32T-56T
 Getriebezahnrad 32Z-56Z
 Pignon Fou 32d 56 d
 アイドラーギヤ32T-56T



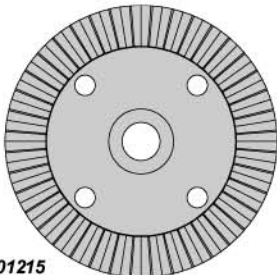
6928
 Pinion Gear 28 Tooth (48 Pitch)
 Ritzel 28 Zaehne (48DP)
 Pignon 28 dents (48 dp)
 ピニオンギヤ 28T (48P)



105673
 Arm Brace A (41x3mm)
 Schwingenhalterung A (41x3mm)
 Renfort bras A (41x3mm)
 アームブレースA (41x3mm)



105675
 Arm Brace B (44.6x3mm)
 Schwingenhalterung B (44.6x3mm)
 Renfort bras B (44.6x3mm)
 アームブレースB (44.6x3mm)



101215
 Bevel Gear 40T
 Kegelrad 40Z
 Pignon conique 40d
 ベベルギヤ40T



101216
 Bevel Gear 13T
 Kegelrad 13Z
 Pignon conique 13d
 ベベルギヤ13T



106717 ⓐ
 Bevel Gear 16T
 Kegelrad 16Z
 Pignon conique 16d
 ベベルギヤ 16T



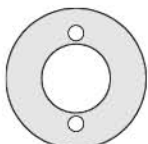
106717 ⓑ
 Bevel Gear 10T
 Kegelrad 10Z
 Pignon conique 10d
 ベベルギヤ 10T



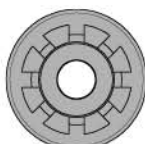
106717 ⓒ
 Washer 3x7x0.2mm
 Unterlagscheibe 3x7x0.2mm
 Rondelle 3x7x0.2mm
 ワッシャー 3x7x0.2mm



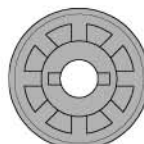
106717 ⓓ
 Shaft 3x22.6mm
 Achsstift 3x22.6mm
 Arbre 3x22.6mm
 シャフト 3x22.6mm



105805 ⓐ
 Slipper Clutch Plate
 Slipperplatte
 Plaque d'embrayage
 スリッパクラッチプレート



105817 ⓐ
 Slipper Clutch Hub
 Slipperkupplungsmittnehmer
 Moyeu d'embrayage anti-dribble
 スリッパハブ



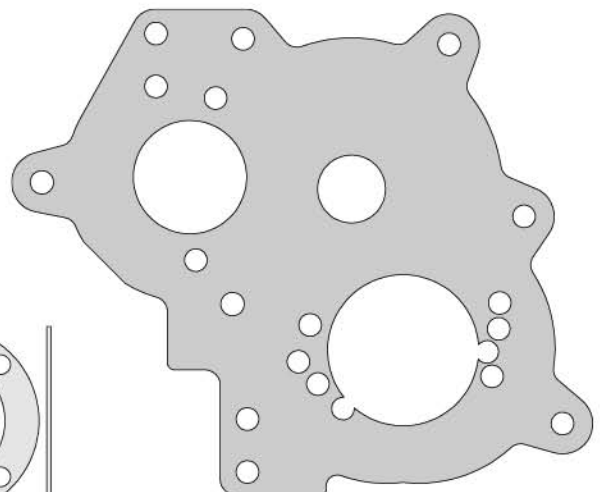
105817 ⓑ
 Slipper Clutch Hub
 Slipperkupplungsmittnehmer
 Moyeu d'embrayage anti-dribble
 スリッパハブ



106719
 Spring 13x69x1.1mm 10 Coils (Red)
 Feder 13x69x1.1mm 10wdg (Rot)
 Ressort 13x69x1.1mm 10 spires (rouge)
 スプリング13x69x1.1mm 10巻 (レッド)



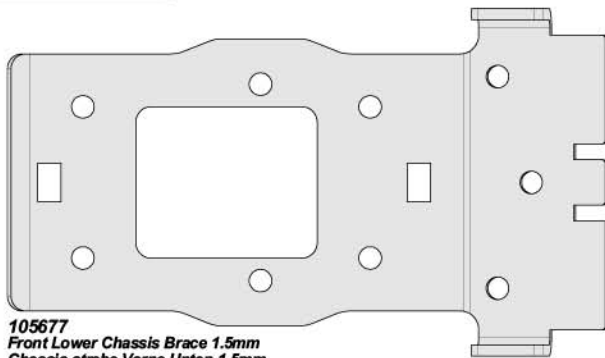
101221
 Diff Case Gasket
 Differentialgehäuse Dichtung
 Joint boîtier diff.
 デフケースガスケット



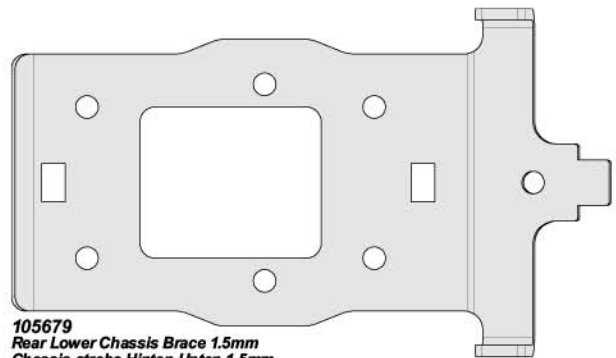
105305
 Motor Plate 2.5mm
 Motorplatte 2.5mm
 Plaque moteur 2.5mm
 モータープレート2.5mm

Metal Parts *Pièces métalliques*
Metall Teile *メタル部品*

1:1 Shown actual size
 In Originalgröße abgebildet
 Taille réelle
 原寸大



105677
Front Lower Chassis Brace 1.5mm
 Chassis-strebe Vorne Unten 1.5mm
 Renfort chassis avant bas 1.5mm
 フロントアシャーシブレース1.5mm



105679
Rear Lower Chassis Brace 1.5mm
 Chassis-strebe Hinten Unten 1.5mm
 Renfort chassis arriere bas 1.5mm
 リアアシャーシブレース1.5mm

Rubber / Foam Parts *Pièces en caoutchouc / en mousse*
Gummi / Schaumstoff Teile *ゴム / スポンジパーツ*

1:1 Shown actual size
 In Originalgröße abgebildet
 Taille réelle
 原寸大



6163
Servo Tape 20x100mm
 Doppelseitiges Klebeband 20x100mm
 Double face 20x100mm
 両面テープ 20x100mm



6816
Silicone O-Ring S10
 Silikon O-Ring S10
 Joint torique silicone S10
 シリコンリング S10



105805 **Slipper Clutch Pad**
 Slipperscheibe
 Garniture d'embrayage
 スリッパクラッチパッド

106888
FOAM SHEET
 Bilden Sie Blatt
 Formez la feuille
 フォームシート



6819
Silicone O-Ring P-3 (Red)
 Silikon O-Ring P-3 Rot
 Joint torique silicone P-3 rouge
 シリコンリング P3 レッド



106889
Foam Spacer 7x2.5mm
 Rondelle Mousse 7x2.5mm
 Rondelle en mousse 7x2.2mm
 フォームワッシャー 7x2.5mm



105690 **Waterproof receiver box gasket A**
 Wasserdichte RC-Box Dichtungssatz A
 Joint casier récepteur étanche A
 防水レシーバーボックスガスケットA

105690 **Waterproof receiver box gasket B**
 Wasserdichte RC-Box Dichtungssatz B
 Joint casier récepteur étanche B
 防水レシーバーボックスガスケットB



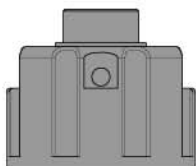
104726
Silicone O-ring 5x9x2mm
 Silikon O-ring 5x9x2mm
 Joint torique silicone 5x9x2mm
 シリコン Oリング 5x9x2mm



106716
Rubber Bump Stop 3x8.5x4mm
 Einfederwegbegrenzung Aus Gummi
 Butee caoutchouc 3x8.5x4mm
 ラバーバンブストップ 3x8.5x4mm

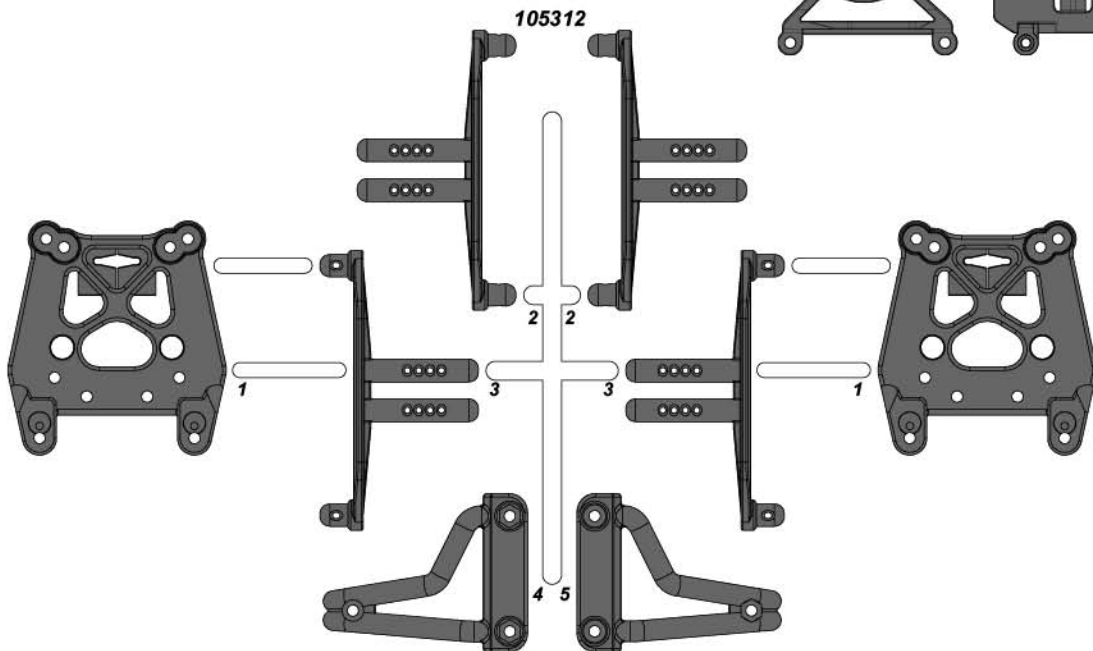
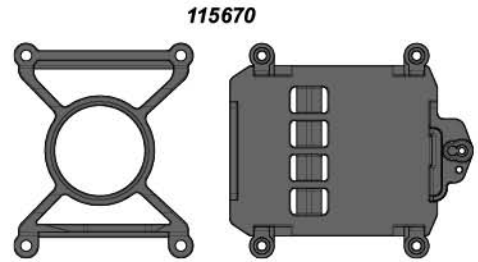
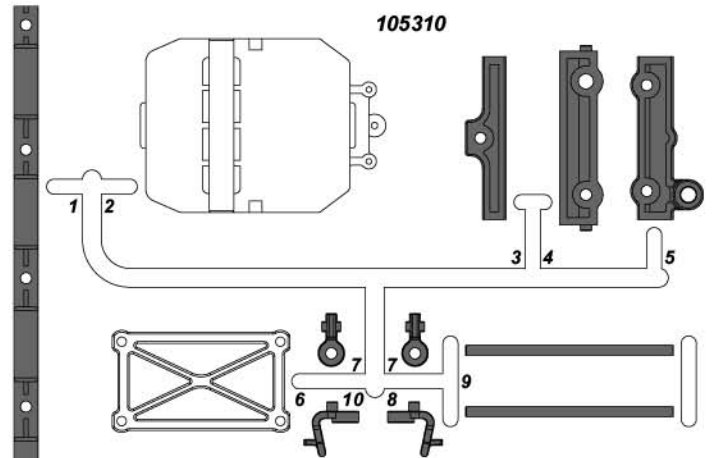
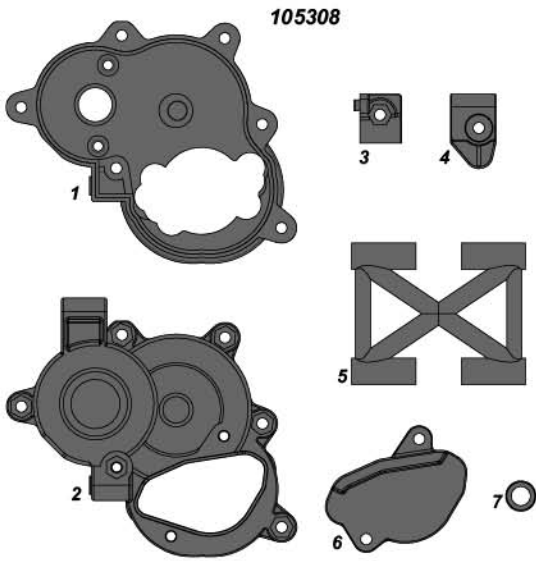
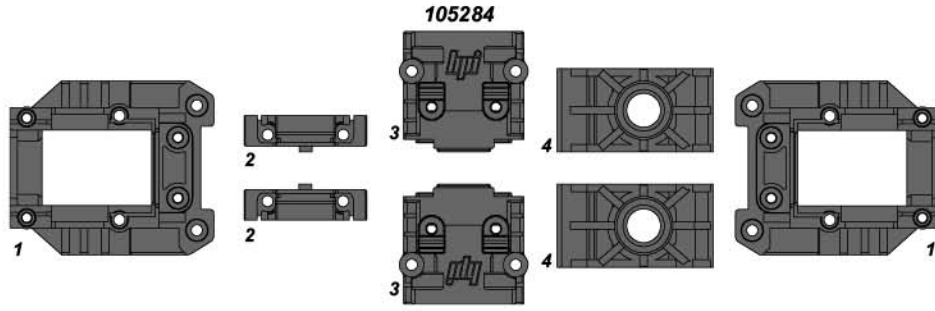
Plastic Parts *Pièces en plastique*
Kunststoff Teile *プラスチックパーツ*

1:1 Shown actual size
 In Originalgröße abgebildet
 Taille réelle
 原寸大

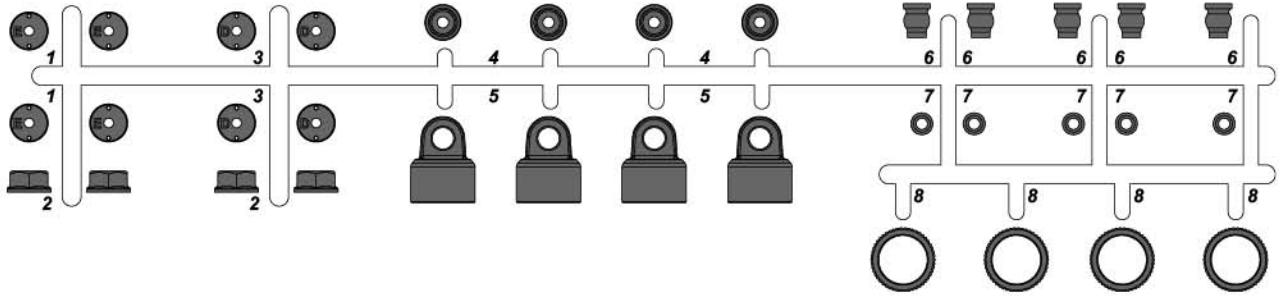


101205
Diff Case 5x25x16.5mm
 Diff-gehaeuse 5x25x16.5mm
 Boîtier Différentiel 5x25x16.5mm
 デフケース5x25x16.5mm

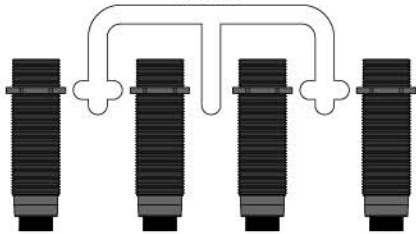
Z150
Antenna Pipe
 Antennenrohr
 Tige d'antenne
 アンテナパイプ



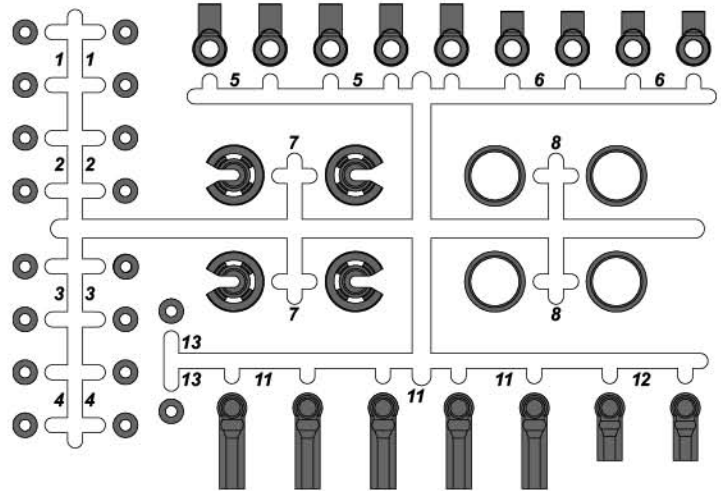
105591



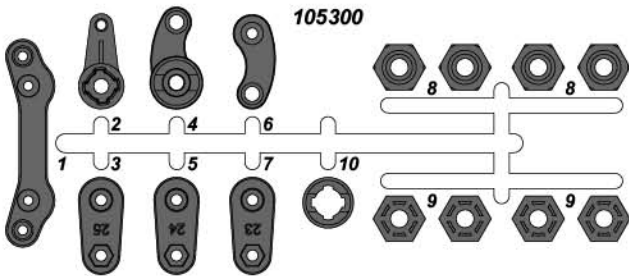
105600



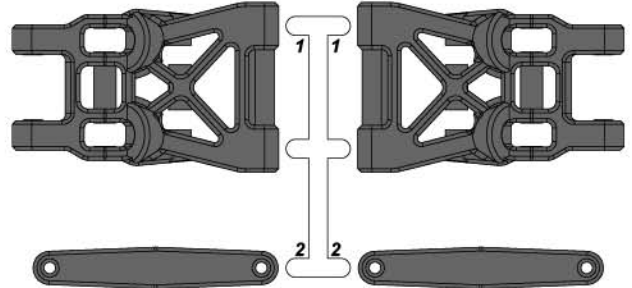
105296



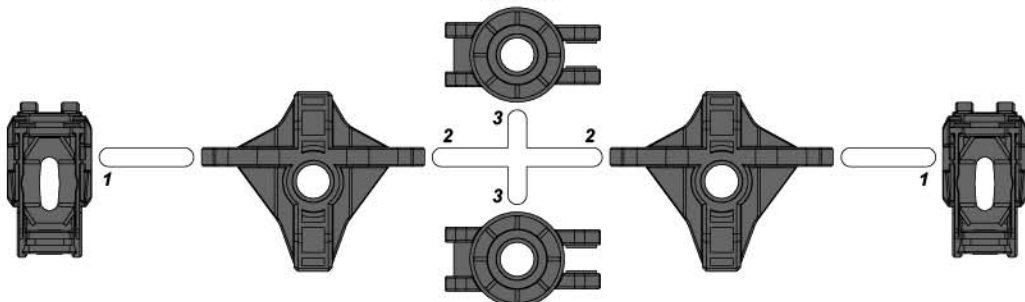
105300

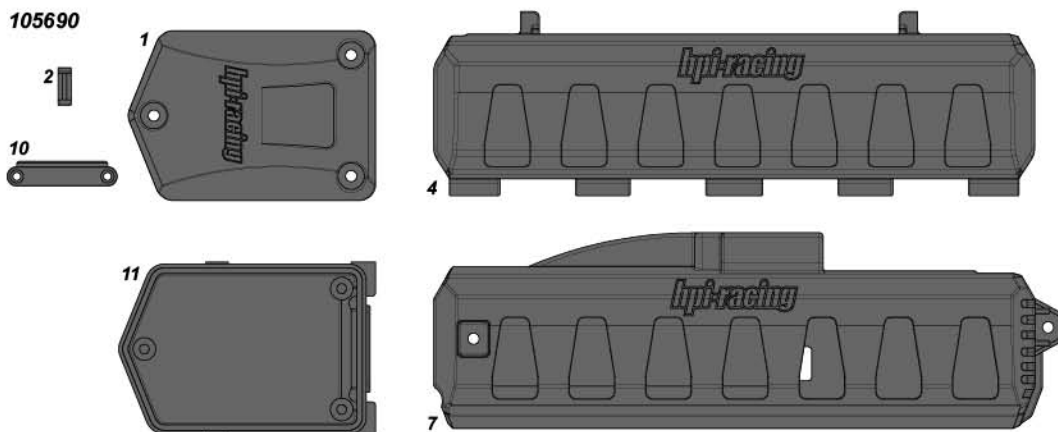
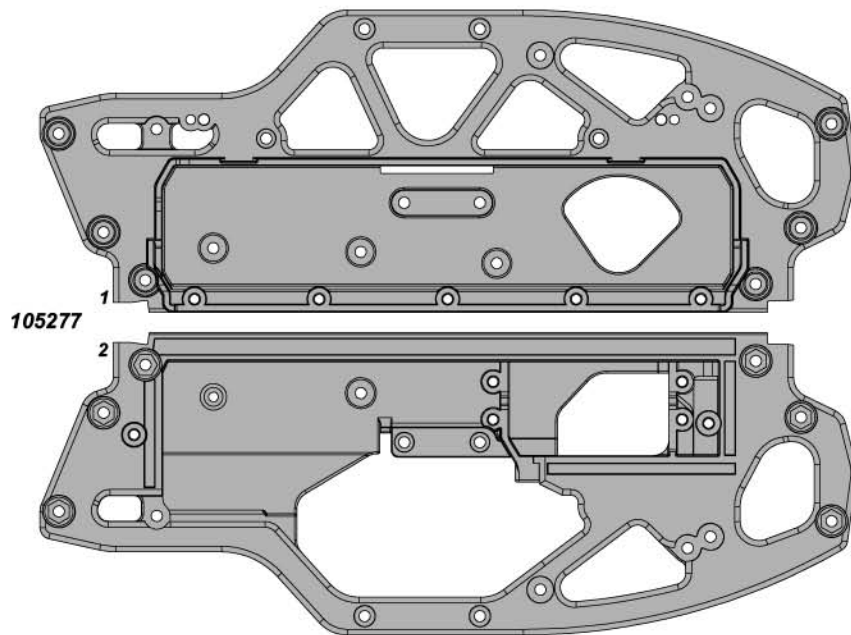
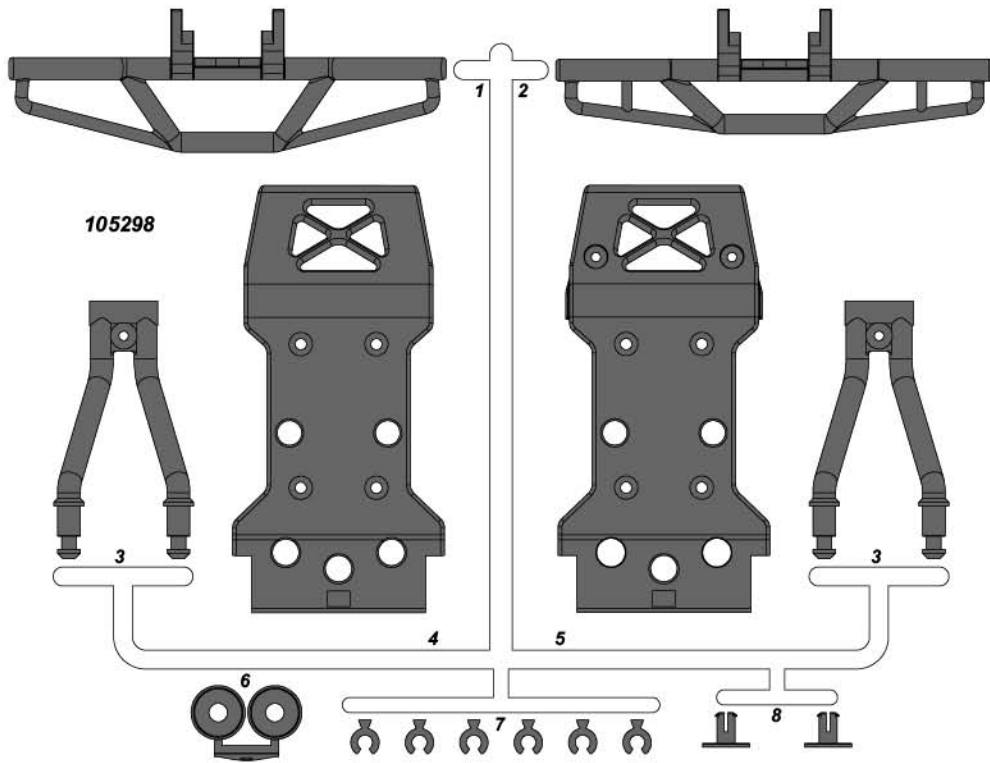


105289

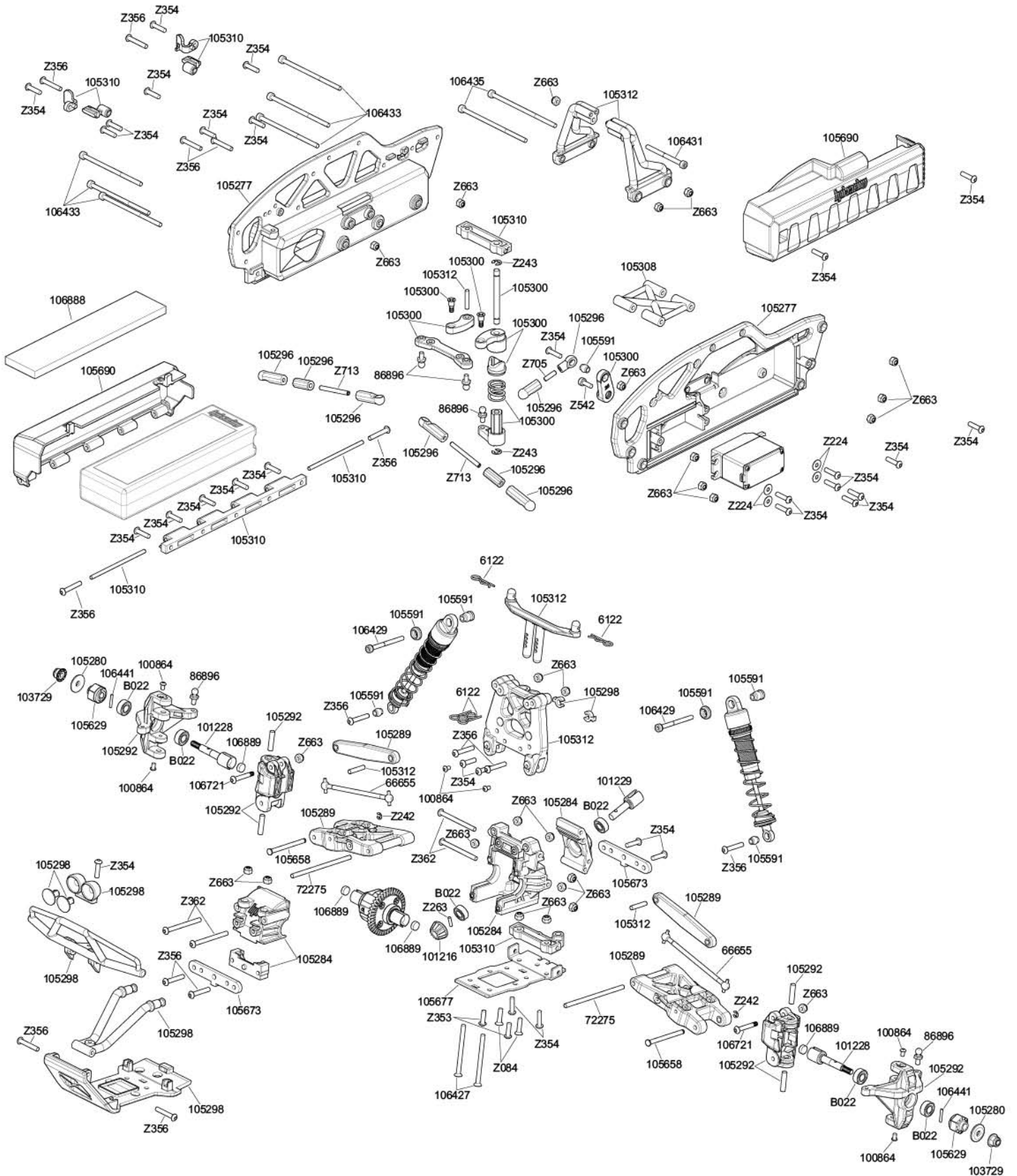


105292





6 Exploded View *Vue éclatée*
 Explosionszeichnung 展開図



En Parts List

Parts #	Description	Parts #	Description
6122	BODY PIN (6mm/SILVER/MEDIUM/20pcs)	105813	IDLER GEAR 32T-56T
6163	SERVO TAPE 20x100mm (10pcs)	105815	DRIVE SHAFT 6x52mm
6816	SILICONE O-RING S10 (6pcs)	105817	SLIPPER HUB SET
6819	SILICONE O-RING P-3 (RED/5pcs)	106406	CENTER SHAFT 5x54mm
6928	PINION GEAR 28 TOOTH (48 PITCH)	106427	FLAT HEAD SCREW M3x40mm (HEX SOCKET/10pcs)
66655	DRIVE SHAFT 6x65mm (2pcs)	106429	CAP HEAD SCREW M3x33mm (10pcs)
72275	SHAFT 3x60mm (SILVER/2pcs)	106431	CAP HEAD SCREW M3x36mm (10pcs)
86026	SHOCK SHAFT 3x57.5mm (2pcs)	106433	CAP HEAD SCREW M3x58mm (10pcs)
86094	SCREW SHAFT M4x2.5x12mm (BLACK/6pcs)	106435	CAP HEAD SCREW M3x64mm (10pcs)
86895	CAP HEAD SCREW M3x30mm (10pcs)	106437	CUP JOINT 5x10x15mm
86896	BALL STUD 4.8x12mm (10pcs)	106439	CUP JOINT 5x10x19mm
87540	WASHER 5x10x0.2mm (10pcs)	106441	PIN 1.65x10mm (10pcs)
100864	BUTTON HEAD SCREW M2.5x4mm (HEX SOCKET/10pcs)	106716	RUBBER BUMP STOP 3x8.5x4mm (8pcs)
101205	DIFF CASE 5x25x16.5mm	106717	GEAR DIFF BEVEL GEAR SET 10T/16T
101215	BEVEL GEAR 40T	106719	SPRING 13x69x1.1mm 10 COILS (RED/2pcs)
101216	BEVEL GEAR 13T	106720	SLIPPER NUT 10mm/SPRING SET
101221	DIFF CASE GASKET (3pcs)	106721	STEP SCREW M3x20mm (HEX SOCKET/4pcs)
101228	AXLE 5x40mm (2pcs)	106888	FOAM SHEET 5x25x110mm (2pcs)
101229	GEAR SHAFT 5x29mm (2pcs)	106889	FOAM SPACER 7x2.5mm (8pcs)
101230	DIFF SHAFT 5x23.5mm (2pcs)	112850	FLUX MMH-4000KV BRUSHLESS MOTOR
103729	SERRATED FLANGE LOCK NUT M4 (SILVER/10pcs)	112851	FLUX EMH-3S BRUSHLESS ESC
104726	SILICONE O-RING 5x9x2mm (10pcs)	115670	ESC MOUNT
105274	GT-2XS PAINTED BODY (RED/BLACK/GREY)	B022	BALL BEARING 5x11x4mm (2pcs)
105277	MAIN CHASSIS SET	B030	BALL BEARING 10x15x4mm (2pcs)
105280	WARLOCK WHEEL BLACK CHROME (2.2in/2pcs)	Z084	FLAT HEAD SCREW M3x12mm (HEX SOCKET/10pcs)
105282	GT2 TIRES D COMPOUND (2.2in/109x57mm/2pcs)	Z150	ANTENNA PIPE SET
105284	GEAR BOX SET	Z224	WASHER M3x8mm (10pcs)
105289	SUSPENSION ARM SET	Z242	E CLIP E2mm (20pcs)
105292	UPRIGHT SET	Z243	E CLIP E3mm (10pcs)
105296	SHOCK PARTS SET	Z262	PIN 1.5x8mm (5pcs)
105298	BUMPER/SKID PLATE SET	Z263	PIN 2x8mm (12pcs)
105300	STEERING ARM/SERVO SAVER SET	Z352	BUTTON HEAD SCREW M3x8mm (HEX SOCKET/10pcs)
105305	MOTOR PLATE 2.5mm	Z353	BUTTON HEAD SCREW M3x10mm (HEX SOCKET/10pcs)
105308	CENTER GEAR BOX SET	Z354	BUTTON HEAD SCREW M3x12mm (HEX SOCKET/10pcs)
105310	BULKHEAD/ESC MOUNT SET	Z356	BUTTON HEAD SCREW M3x18mm (HEX SOCKET/10pcs)
105312	SHOCK TOWER/BODY MOUNT/ROLL BAR SET	Z362	BUTTON HEAD SCREW M3x35mm (HEX SOCKET/10pcs)
105591	SHOCK CAP SET	Z478	TP. FLAT HEAD SCREW M2.6x12mm (12pcs)
105600	SHOCK BODY SET (4pcs)	Z542	CAP HEAD SCREW M3x8mm (12pcs)
105629	HEX WHEEL HUB 12mm (4pcs)	Z661	LOCK NUT M2.6 (4pcs)
105658	FLANGE SHAFT 3x35mm (2pcs)	Z663	LOCK NUT M3 (6pcs)
105673	ARM BRACE A (41x3mm)	Z685	WASHER 2.7x6.7x0.5mm (10pcs)
105675	ARM BRACE B (44.6x3mm)	Z700	SET SCREW M3x3mm (6pcs)
105677	FRONT LOWER CHASSIS BRACE 1.5mm	Z705	SET SCREW M3x10mm (6pcs)
105679	REAR LOWER CHASSIS BRACE 1.5mm	Z713	SET SCREW M3x30mm (10pcs)
105690	BATTERY COVER/RECEIVER CASE SET	Z892	WASHER 10x12x0.2mm (10pcs)
105805	SLIPPER CLUTCH PLATE/PAD SET	Z903	ALLEN WRENCH 2.5mm
105811	DRIVE GEAR 49T	Z904	ALLEN WRENCH 2.0mm

De Ersatzteilliste

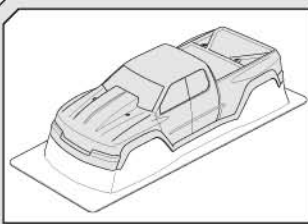
Nummer	Beschreibung	Nummer	Beschreibung
6122	CLIP CARROSSERIE (6mm/ARGENT/MOYEN/20p.)	105813	PIGNON FOU 32D 56D
6163	DOUBLE FACE 20x100mm (10p.)	105815	AXE TRANSMISSION 6x52mm
6816	JOINT TORIQUE SILICONE S10 (6p.)	105817	JEU MOYEU ANTI-DRIBBLE
6819	JOINT TORIQUE SILICONE P-3 (ROUGE/5p.)	106406	AXE CENTRAL 5x54mm
6928	PIGNON 28 DENTS (48 DP)	106427	VIS TETE PLATE M3x40mm (SIX PANS CREUX/10p.)
66655	AXE TRANSMISSION 6x65mm (2p.)	106429	VIS TETE CYLINDRIQUE M3x33mm (10p.)
72275	ARBRE 3x60mm (ARGENT/2p.)	106431	VIS TETE CYLINDRIQUE M3x36mm (10p.)
86026	AXE AMORTISSEUR 3x57.5mm (2p.)	106433	VIS TETE CYLINDRIQUE M3x36mm (10p.)
86094	AXE FILETE M4x2.5x12mm (NOIR/6p.)	106435	VIS TETE CYLINDRIQUE M3x64mm (10p.)
86895	VIS TETE CYLINDRIQUE M3x30mm (10p.)	106437	NOIX DE CARDAN 5x10x15mm
86896	ROTULE SUR TIGE 4.8x12mm (10p.)	106439	NOIX DE CARDAN 5x10x19mm
87540	RONDELLE 5x10x0.2mm (10p.)	106441	BROCHE 1.65x10mm (10p.)
100864	VIS TETE RONDE M2.5x4mm (SIX PANS CREUX/10p.)	106716	BUTEE CAOUTCHOUC 3x8.5x4mm (8p.)
101205	BOITIER DIFFERENTIEL 5x25x16.5mm	106717	ENS.PIGNONS CONIQUES DIFF 10D/16D
101215	PIGNON CONIQUE 40D	106719	RESSORT 13x69x1.1mm 10 SPIRES (ROUGE/2p.)
101216	PIGNON CONIQUE 13D	106720	ENSEMBLE ECROU EMBRAYAGE 10mm/RESSORT
101221	JOINT BOITIER DIFF. (3p.)	106721	VIS A EPAULEMENT M3x20mm (SIX PANS CREUX/4p.)
101228	ESSIEU 5x40mm (2p.)	106888	FEUILLE MOUSSE 5x25x110mm (2p.)
101229	AXE COURONNE 5x29mm (2p.)	106889	ESPACEUR MOUSSE 7x2.5mm (8p.)
101230	AXE DIFFERENTIEL 5x23.5mm (2p.)	112850	MOTEUR SANS BALAIS FLUX MMH-4000KV
103729	ECROUS DE BLOCAGE CRANTES M4 (ARGENT/10p.)	112851	CONTR. ELEC. VIT. FLUX EMH-3S SANS BALAIS
104726	JOINT TORIQUE SILICONE 5x9x2mm (10p.)	115670	SUPPORT CONTROLEUR DE VITESSE
105274	CARR. PEINTE GT-2XS (ROUGE/NOIR/GRIS)	B022	ROULEMENT A BILLES 5x11x4mm (2p.)
105277	ENS. CHASSIS PRINCIPAL	B030	ROULEMENT A BILLES 10x15x4mm (2p.)
105280	JANTE WARLOCK CHROMEE NOIR (2.2 pouces/2p.)	Z084	VIS TETE PLATE M3x12mm (SIX PANS CREUX/10p.)
105282	PNEUS GT2 GOMME d (2.2 pouces/109x57mm/2p.)	Z150	ENSEMBLE ANTENNE
105284	ENS. BOITE PIGNONS	Z224	RONDELLE M3x8mm (10p.)
105289	ENS. BRAS DE SUSPENSION	Z242	CIRCLIPS 2mm (20p.)
105292	JEU MONTANTS	Z243	CIRCLIPS 3mm (10p.)
105296	ENSEMBLE PIECES AMORTISSEUR	Z262	GOUPILLE 1.5x8 (5p.)
105298	ENSEMBLE PROTECTION DE CARTER/PARE-CHOCS	Z263	GOUPILLE 2x8 (12p.)
105300	ENS. BRAS DE DIRECTION/SAUVE-SERVO	Z352	VIS TETE RONDE M3x8mm (SIX PANS CREUX/10p.)
105305	PLAQUE MOTEUR 2.5mm	Z353	VIS TETE RONDE M3x10mm (SIX PANS CREUX/10p.)
105308	ENS. BOITE VITESSES CENTRALE	Z354	VIS TETE RONDE M3x12mm (SIX PANS CREUX/10p.)
105310	ENSEMBLE PAROI/SUPPORT CONTROLEUR DE VITESSE	Z356	VIS TETE RONDE M3x18mm (SIX PANS CREUX/10 p.)
105312	ENS. PLATINE SUSP./FIXATION CARR./BARRE ANTIROULIS	Z362	VIS TETE RONDE M3x35mm (SIX PANS CREUX/10 p.)
105591	ENS. BOUCHON AMORTISSEUR	Z478	VIS A TETE PLATE M2.6x12mm (12p.)
105600	ENS. CORPS AMORTISSEUR (4p.)	Z542	VIS TETE CYLINDRIQUE M3x8mm (12p.)
105629	HEX. DE MOYEU 12mm (4p.)	Z661	ECROU NYLON M2.6 (4p.)
105658	AXE A EMBASE 3x45mm (2p.)	Z663	ECROU NYLON M3 (6p.)
105673	RENFORT BRAS A (41x3mm)	Z685	RONDELLE 2.7x6.7x0.5mm (10p.)
105675	RENFORT BRAS B (44.6x3mm)	Z700	VIS SANS TETE M3x3mm (6p.)
105677	RENFORT CHASSIS AVANT BAS 1.5mm	Z705	VIS SANS TETE M3x10mm (6p.)
105679	RENFORT CHASSIS ARRIERE BAS 1.5mm	Z713	VIS SANS TETE M3x30mm (10p.)
105690	ENSEMBLE BOITIER RECEPTEUR ET COUVERCLE BATTERIE	Z892	RONDELLE 10x12x0.2mm (10p.)
105805	ENSEMBLE PLAQUE/DISQUE EMBRAYAGE	Z903	CLE ALLEN 2.5mm
105811	PIGNON ENTRAINEMENT 49D	Z904	CLE ALLEN 2.0mm

Fr Pièces Pièces détachées

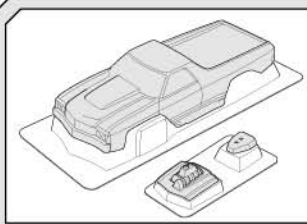
Numéro	Description	Numéro	Description
6122	KAROSSERIEKLAMMERN (6mm/SILBER/20ST)	105813	GETRIEBEZAHNRAD 32Z-56Z
6163	DOPPELSEITIGES KLEBEBAND 20x100mm (10ST)	105815	ANTRIEBSWELLE 6x52mm (SAVAGE XS)
6816	SILIKON O-RING S10 (6ST)	105817	SLIPPERMITNEHMER 5x19x14mm (SAVAGE XS)
6819	SILIKON O-RING P-3 (ROT/5ST)	106406	MITTELWELLE 5x54mm (SAVAGE XS)
6928	RITZEL 28 ZAEHNE (48dp)	106427	SENKKOPFSCHRAUBE M3x40mm (INBUS/10ST)
66655	ANTRIEBSWELLE 6x65mm (2ST)	106429	INBUSSCHRAUBE M3x33mm (10ST)
72275	ACHSSTIFT 3x60mm (SILBER/2ST)	106431	INBUSSCHRAUBE M3x36mm (10ST)
86026	KOLBENSTANGE 3x57,5mm (2ST/FIRESTORM)	106433	INBUSSCHRAUBE M3x58mm (10ST)
86094	GEWINDESTIFT M4x2.5x12mm (SCHWARZ/6ST)	106435	INBUSSCHRAUBE M3x64mm (10ST)
86895	INBUSSCHRAUBE M3x30mm (10ST)	106437	CUP JOINT 5x10x15mm (SAVAGE XS)
86896	KUGELKOPF 4.8x12mm (10ST/FIRESTORM)	106439	CUP JOINT 5x10x19mm (SAVAGE XS)
87540	UNTERLAGSCHEIBE 5x10x0.2mm (10ST)	106441	STIFT 1.65x10mm (10ST)
100864	FLACHKOPFSCHRAUBE M2.5x4mm (INBUS/10ST)	106716	EINFEDERWEGBEGRENZUNG AUS GUMMI (8ST/SAVAGE XS)
101205	DIFF-GEHAEUSE 5x25x16.5mm (SAVAGE XS/BULLET)	106717	DIFF KEGELRAEDER SET 10Z/16Z (SAVAGE XS)
101215	KEGELRAD 40Z (SAVAGE XS/BULLET)	106719	FEDER 13x69x1.1mm 10WDG (ROT/2ST/SAVAGE XS)
101216	KEGELRAD 13Z (SAVAGE XS/BULLET)	106720	SLIPPER MUTTER 10mm/FEDER SET (SAVAGE XS)
101221	DIFFERENTIALGEHAEUSE DICHTUNG (3ST/SAV XS/BULLET)	106721	STUFENSCHRAUBE M3x20mm (INBUS/4ST)
101228	RADACHSE 5x40mm (2ST/SAVAGE XS/BULLET)	106888	SCHAUMSTOFF-PLATTE 5x25x110mm (2ST/SAVAGE XS)
101229	GETRIEBEWELLE 5x29mm (2ST/SAVAGE XS)	106889	SCHAUMSTOFF-SPACER 7x2.5mm (8ST/SAVAGE XS)
101230	DIFFERENTIALWELLE 5x23.5mm (2ST/SAVAGE XS/BULLET)	112850	FLUX MMH-4000KV BRUSHLESS MOTOR
103729	STOPPMUTTER MIT FLANSCH M4 (GERIFFELT/SILBER/10ST)	112851	FLUX EMH-3S BRUSHLESS ESC (REGLER)
104726	SILIKON O-RING 5x9x2mm (10ST)	115670	REGLER-HALTER SET
105274	GT-2XS KAROSSERIE (ROT/SCHWARZ/GRAU/SAVAGE XS)	B022	KUGELLAGER 5x11x4mm (2ST)
105277	CHASSIS SET (SAVAGE XS)	B030	KUGELLAGER 10x15x4mm (2ST)
105280	WARLOCK FELGE SCHWARZ-CHROM (2.2in/2ST)	Z084	SENKKOPFSCHRAUBE M3x12mm (INBUS/10ST)
105282	GT2 REIFEN D-MISCHUNG (2.2in/109x57mm/2ST)	Z150	ANTENNENROHRSET
105284	GETRIEBEBOS SET (SAVAGE XS)	Z224	UNTERLAGSCHEIBE M3x8mm (10ST)
105289	SCHWINGEN SET (SAVAGE XS)	Z242	E-CLIP E2mm (20ST)
105292	LENKHEBELTRAEGER SET (SAVAGE XS)	Z243	E-CLIP E3mm (10ST)
105296	DAEMPFERTEILE SET (SAVAGE XS)	Z262	STIFT 1.5x8mm (5ST)
105298	RAMMER/SKID PLATE SET (SAVAGE XS)	Z263	STIFT 2x8mm (12ST)
105300	LENKUNGSARME/SERVO SAVER SET (SAVAGE XS)	Z352	FLACHKOPFSCHRAUBE M3x8mm (INBUS/10ST)
105305	MOTORPLATTE 2.5mm (SAVAGE XS)	Z353	FLACHKOPFSCHRAUBE M3x10mm (INBUS/10ST)
105308	MITTELGETRIEBEBOX SET (SAVAGE XS)	Z354	FLACHKOPFSCHRAUBE M3x12mm (INBUS/10ST)
105310	BULKHEAD/REGLER-HALTER SET (SAVAGE XS)	Z356	FLACHKOPFSCHRAUBE M3x18mm (INBUS/10ST)
105312	DAEMPFERBR./KARO-HALTER/UEBERROLLBUEG. (SAVAGE XS)	Z362	FLACHKOPFSCHRAUBE M3x35mm (INBUS/10ST)
105591	DAEMPFERKAPPEN SET (SAVAGE XS)	Z478	FLACHKOPFSCHRAUBE M2.6x12mm (12St.)
105600	DAEMPFERGEHAEUSE SET (4ST/SAVAGE XS)	Z542	INBUSSCHRAUBE M3x8mm (12ST)
105629	RADMITNEHMER 12mm (4ST/SAVAGE XS)	Z661	STOPPMUTTER M2.6 (4ST)
105658	HUELSE 3x35mm (2ST/SAVAGE XS)	Z663	STOPPMUTTER M3 (6ST)
105673	SCHWINGENHALTERUNG A (41x3mm/SAVAGE XS)	Z685	UNTERLAGSCHEIBE 2.7x6.7x0.5mm (10ST)
105675	SCHWINGENHALTERUNG B (44.6x3mm/SAVAGE XS)	Z700	MADENSCHRAUBE M3x3mm (6ST)
105677	CHASSIS-STREBE VORNE UNTEN 1.5mm (SAVAGE XS)	Z705	MADENSCHRAUBE M3x10mm (6ST)
105679	CHASSIS-STREBE HINTEN UNTEN 1.5mm (SAVAGE XS)	Z713	MADENSCHRAUBE M3x30mm (10ST)
105690	AKKUFACH-DECKEL/EMPFAENGER-BOX SET (SAVAGE XS)	Z892	UNTERLAGSCHEIBE 10x12x0.2mm (10ST)
105805	RUTSCHKUPPLUNG-PLATTE/BELAG SET (SAVAGE XS)	Z903	INBUSSCHLUESSEL 2.5mm
105811	GETRIEBEZAHNRAD 49Z	Z904	INBUSSCHLUESSEL 2.0mm

日本 パーツリスト

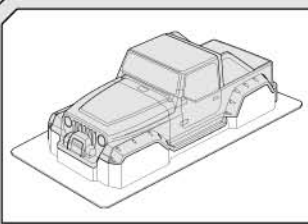
品番	品名	品番	品名
6122	ボディピン中 (6mm/シルバー/20pcs)	105813	アイドラーギヤ32T-56T
6163	強力両面テープ 20x100mm (10pcs)	105815	ドライブシャフト 6x52mm
6816	シリコンOリング S10 (6pcs)	105817	スリッパーハブセット
6819	シリコンOリング P-3 (レッド/5pcs)	106406	センターシャフト 5x54mm
6928	ビニオンギア 28T (48P)	106427	サラネジ M3x40mm (六角ソケット/10pcs)
66655	ドライブシャフト 6x65mm (2pcs)	106429	キャップネジ M3x33mm (10pcs)
72275	シャフト 3x60mm (シルバー/2pcs)	106431	キャップネジ M3x36mm (10pcs)
86026	ショックシャフト 3x57.5mm (2pcs)	106433	キャップネジ M3x58mm (10pcs)
86094	スクリューシャフト M4x2.5x12mm (ブラック/6pcs)	106435	キャップネジ M3x64mm (10pcs)
86895	キャップヘッドスクリュー M3x30mm (10pcs)	106437	カップジョイント5x10x15mm
86896	ボールスタッド 4.8x12mm (10pcs)	106439	カップジョイント5x10x19mm
87540	ワッシャー5x10x0.2mm (10pcs)	106441	ピン1.65x10mm (10pcs)
100864	ナベネジ M2.5x4mm (六角ソケット/10pcs)	106716	ラバーバンブストップ 3x8.5x4mm (8pcs)
101205	デフケース5x25x16.5mm	106717	ベベルギヤセット10T/16T
101215	ベベルギヤ40T	106719	スプリング13x69x1.1mm 10巻 (レッド/2pcs)
101216	ベベルギヤ13T	106720	スリッパーナット10mm/スプリングセット
101221	デフケースガスケット(3pcs)	106721	ステップスクリュー-M3x20mm (六角ソケット/4pcs)
101228	アクスル5x40mm (2pcs)	106888	フォームシート 5x25x110mm (2pcs)
101229	ギヤシャフト 5x29mm (2pcs)	106889	フォームスペーサー7x2.5mm (8pcs)
101230	デフシャフト 5x23.5mm (2pcs)	112850	FLUX MMH-4000KV ブラシレスモーター
103729	セレーテッドフランジロックナットM4 (シルバー/10pcs)	112851	FLUX EMH-3S ブラシレススピードコントローラー
104726	シリコン Oリング 5x9x2mm (10pcs)	115670	スピードコントローラーマウントセット
105274	GT-2XSベイントボディー(レッド/ブラック/グレー)	B022	ボールベアリング 5x11x4mm (2pcs)
105277	メインシャーシセット	B030	ボールベアリング 10x15x4mm (2pcs)
105280	ウォーロックホイール ブラッククローム (2.2in/2pcs)	Z084	サラネジ M3x12mm (六角ソケット/10pcs)
105282	GT2タイヤ ロコンパウンド (2.2in/109x57mm/2pcs)	Z150	アンテナバイブセット
105284	ギヤボックスセット	Z224	ワッシャー-M3x8mm (10pcs)
105289	サスアームセット	Z242	EリングE2 (20pcs)
105292	アップライトセット	Z243	EリングE3 (10pcs)
105296	ショックバーツセット	Z262	ピン 1.5x8mm (5pcs)
105298	バンバー/スキッドプレートセット	Z263	ピン 2x8mm (12pcs)
105300	ステアリングアーム/サーボセイバーセット	Z352	ナベネジ M3x8mm (六角ソケット/10pcs)
105305	モータープレート2.5mm	Z353	ナベネジ M3x10mm (六角ソケット/10pcs)
105308	センターギヤボックスセット	Z354	ナベネジ M3x12mm (六角ソケット/10pcs)
105310	バルクヘッド/スピードコントローラーマウントセット	Z356	ナベネジ M3x18mm (六角ソケット/10pcs)
105312	ショックタワー/ボディーマウント/ロールバーセット	Z362	ナベネジ M3x35mm (六角ソケット/10pcs)
105591	ショックキャップセット	Z478	T.P. サラビス M2.6x12mm (12pcs)
105600	ショックボディセット (4pcs)	Z542	キャップネジ M3x8mm (12pcs)
105629	六角ホイールハブ12mm (4pcs)	Z661	ロックナット M2.6 (4pcs)
105658	フランジシャフト3x35mm (2pcs)	Z663	ロックナット M3 (6pcs)
105673	アームブレースA (41x3mm)	Z685	ワッシャー 2.7x6.7x0.5mm (10pcs)
105675	アームブレースB (44.6x3mm)	Z700	イモネジM3x3mm (6pcs)
105677	フロントロアシャーシブレース1.5mm	Z705	イモネジM3x10mm (6pcs)
105679	リアロアシャーシブレース1.5mm	Z713	イモネジM3x30mm (10pcs)
105690	バッテリーカバー/受信機ケースセット	Z892	シム 10x12x0.2mm (10pcs)
105805	スリッパークラッチプレート/パッドセット	Z903	六角レンチ2.5mm
105811	ドライブギヤ49T	Z904	六角レンチ2.0mm



105913
 GT-2XS TRUCK BODY
 GT-2XS TRUCK KAROSSERIE (KLAR)
 CARROSSERIE M. TRUCK GT-2XS
 GT-2XSトラックボディ



106554
 CHEVROLET® EL CAMINO SS™ BODY
 CHEVROLET EL CAMINO SS KAROSSERIE
 CARROSSERIE CHEVROLET EL CAMINO SS
 シボレー エルカミーノ SS ボディー



106704
 JEEP® WRANGLER® RUBICON BODY
 JEEP WRANGLER RUBICON KAROSSERIE
 CARROSSERIE JEEP WRANGLER RUBICON
 ジープ ラングラー ルビコン ボディー



106722 CHROME
106724 BLACK
106726 WHITE
 WARLOCK WHEEL (2.2in)
 WARLOCK FELG (2.2in)
 JANTE WARLOCK (2.2 pouces)
 ウォーロックホイール (2.2in)



2135 WHITE
2140 BLACK
2160 CHROME
2161 BLACK CHROME
2165 GOLD
 SUPER STAR MT WHEELS
 SUPER STAR MT FELGEN HINTEN
 JANTE SS MT ARRIERE
 MTスーパースターホイール



2195 WHITE
2196 BLACK
2197 CHROME
2198 BLACK CHROME
 MT MESH WHEEL
 MT-1 MT FELGEN HINTEN
 JANTE MT
 MTメッシュホイール



3045 WHITE
3046 BLACK
3047 CHROME
3048 GUN METAL
3049 YELLOW
 TYPE F5 TRUCK WHEEL
 TYPE F5 TRUCK FELGEN
 JANTE MT TYPE F5
 TYPE F5 トラックホイール



3050 WHITE
3051 BLACK
3052 CHROME
3053 GRAY
3054 YELLOW
 SPLIT 5 TRUCK WHEEL
 SPLIT 5 TRUCK FELGEN
 JANTE CAMION SPLIT-5
 スプリット5トラックホイール



3080 WHITE
3081 BLACK
3082 SHINY CHROME
3083 MATTE CHROME
3084 BLACK CHROME
 SPIKE TRUCK WHEEL
 SPIKE TRUCK FELGEN
 JANTE SPIKE TRUCK
 スパイクトラックホイール



3085 WHITE
3086 GUN METAL
3087 SHINY CHROME
3088 MATTE CHROME
3089 BLACK CHROME
3094 BLACK
 SCORCH 6-SPOKE WHEEL
 SCORCH 6-SPEICHEN FELGE
 JANTE 6 BRANCHES SCORGE
 スコーチ 6スポーク ホイール



3090 WHITE
3091 BLACK
3092 YELLOW
 DISH WHEEL
 DISH FELGE
 JANTE V. PLEIN
 ディッシュホイール



x2
4450 PRO COMPOUND
4451 M COMPOUND
 TRUCK V GROOVE TIRE
 TRUCK V-PROFI
 PNEU MT V-GROOVE
 トラックVグルーブタイヤ



x2
4412 D COMPOUND
 SAND THROWER TIRE
 SAND THROWER REIFEN
 PNEU SAND THROWER
 サンドスロータイヤ



4456
 YOKOHAMA GEOLANDAR M/T TIRE S
 COMPOUND
 YOKOHAMA GEOLANDAR M/T REIFEN S
 COMPOUND
 PNEU YOKOHAMA GEOLANDAR M/T
 GOMME S
 ジオランダー M/T タイヤ Sコンパウンド



x2
4410 D COMPOUND
4411 S COMPOUND
 GROUND ASSAULT TIRE
 GROUND ASSAULT REIFEN
 PNEU GROUND ASSAULT
 グラウンドアサルトタイヤ



x2
4860 S COMPOUND
 DIRT BONZ JR TIRE
 DIRT BONZ JR REIFEN
 PNEUS DIRT BONZ
 ダートボンスタイヤ



6164 BLUE
93467 PURPLE
102497 SILVER
 TITANIUM TURNBUCKLE M3x34mm
 TITAN SPURSTANGE M3x34mm
 BIELLETTE TITANE M3x34 mm
 チタン ターンバックル M3x34mm



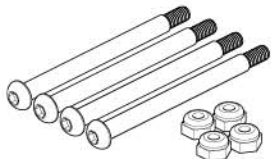
86843
 TITANIUM NITRIDE COATED SHOCK SHAFT 3x58mm
 KOLBENSTANGE 3x58mm (TITANNITRIERT)
 AXE AMORT. NITRURE DE TITANE 3x58mm
 チタンコートショックシャフト3x58mm



108169 70-103mm
 ALUMINUM THREADED SHOCK SET
 ALU GEWINDEDAEMPFER SET
 ENS AMORTISSEURS. ALU. FILETES
 アルミスレデットショック



103348
 RACING SPRING SET
 BLITZ RACING FEDERN SET
 ENS. RESSORTS COURSE BLITZ
 レーシングスプリングセット



106712
 E-CLIP ELIMINATOR SUSPENSION SHAFT SET
 SCHWINGENSTIFTE OHNE E-CLIP SET
 ENSEMBLE AXE DE SUSPENSION SANS CIRCLIPS
 Eクリップレスサスペンションシャフトセット



106731
 SWAY BAR SET (FRONT/REAR)
 STABILISATOR SET (VORNE/HINTEN)
 ENS. BARRE STABILISATRICE (AVI/ARR)
 スタビライザーセット(フロント/リア)



106408
 WHEELY BAR SET
 WHEELY-BAR SET (SAVAGE XS)
 ENSEMBLE BARRE ANTI-CABRAGE
 ウィリーバーセット



106709 FRONT/REAR
106730 CENTER
 UNIVERSAL DRIVE SHAFT SET
 KARDAN SET
 ENSEMBLE TRANSMISSION UNIVERSELLE
 ユニバーサルドライブシャフトセット



106732
 ADJUSTABLE UPPER ARM SET
 EINSTELLBARE OBERE QUERLENKER SET
 ENSEMBLE BRAS SUPERIEUR REGLABLE
 アジャスタブルアッパーアームセット



106733
 HD HEATSINK MOTOR PLATE (7075)
 HD MOTORPLATTE/KUEHLRIPPEN
 PLAQUE MOTEUR REFROIDISSANTE HD (7075)
 HD ヒートシンクモータープレート (7075)



101940 3000mAh 7.4V 20C
101941 4000mAh 7.4V 20C
101942 5300mAh 7.4V 30C
101943 3800mAh 11.1V 30C
 PLAZMA LIPO BATTERY PACK
 PLAZMA LIPO AKKU PACK
 PACK BATTERIES LIPO PLAZMA
 PLAZMA LIPOバッテリー



101971 UK 3 PIN
101972 EU 2 PIN
101974 US 2 PIN
 HPI REACTOR 500 CHARGER
 HPI REACTOR 500 LADER
 CHARGEUR HPI REACTOR 500
 HPI REACTOR 500充電器



105366
 HPI SF-50WP SERVO
 (WATERPROOF/12kg-cm6.0V)
 HPI SF-50WP SERVO
 (WASSERFEST/12kg-cm6.0V)
 SERVO HPI SF-50WP
 (ETANCHE/12kg-cm6.0V)
 HPI SF-50WP サーボ
 (ウォータープルーフ/12kg-cm6.0V)



100573
 CASTLE LINK USB PROGRAMMING KIT
 CASTLE LINK USB PROGRAMMIER SET
 KIT DE PROGRAMMATION USB CASTLE LINK
 CASTLEリンクUSBプログラミングキット

Serial Number
Seriennummer
Numéro de série
シリアルナンバー



www.hpiracing.com

HPI Racing USA
70 Icon
Foothill Ranch, CA 92610 USA
(949) 753-1099
(888) 349-4474 Customer Service

www.hpi-europe.com

HPI Europe
19 William Nadin Way,
Swadlincote, Derbyshire,
DE11 0BB, UK
+44 1283 229400

www.hpiracing.co.jp

HPI Japan
105-1 Shimoidacho,
Minami-ku, Hamamatsu-shi,
Shizuoka-ken 435-0028 JAPAN
053-589-3770

www.hpiracing.net.cn

HPI China
B01-02, No.68 Guanghua Rd.
Minhang District, Shanghai,
China 201108
(+86)150-0093-2860