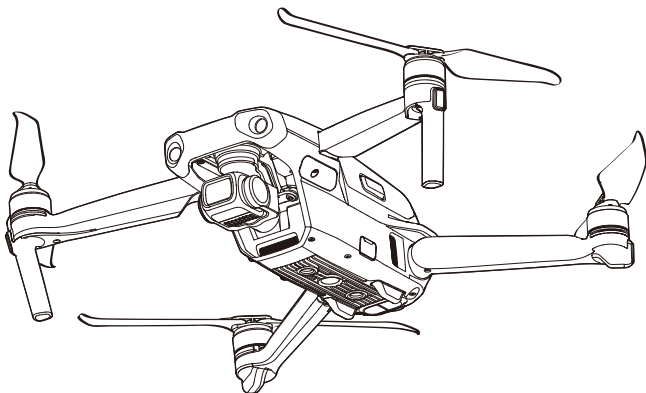


MAVIC AIR 2

Quick Start Guide

v1.0



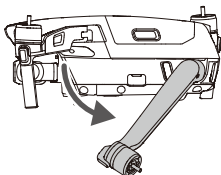
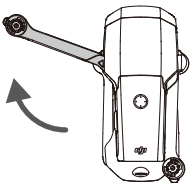
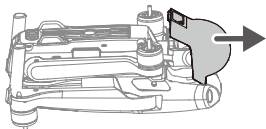


DJI Fly App

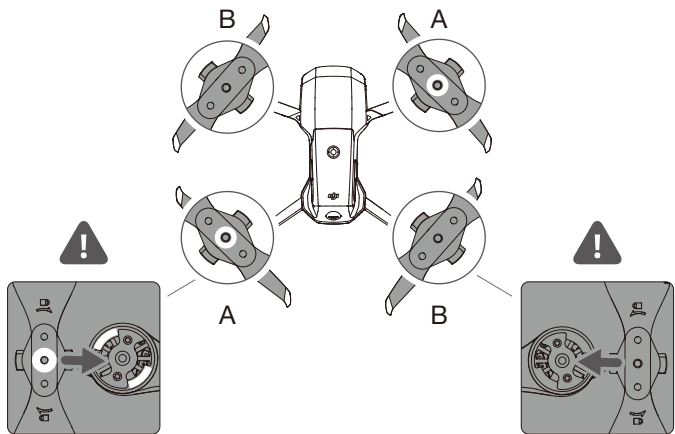


- EN Download the DJI Fly App and Watch the Tutorial Videos.
- CHS 下载 DJI Fly App 和观看教学视频。
- CHT 下載 DJI Fly App 應用程式並觀看教學影片。
- JP DJI Fly アプリのダウンロードとチュートリアルビデオの視聴。
- KR DJI Fly 앱 다운로드 및 튜토리얼 영상 시청.
- DE Die DJI Fly App herunterladen und Video-Tutorials ansehen.
- ES Descarga de la aplicación DJI Fly y visualización de los videotutoriales.
- FR Téléchargement de l'application DJI Fly et visionnage des didacticiels vidéo.
- IT Scaricare l'app DJI Fly e guardare i video tutorial.
- NL Download de DJI Fly-app en bekijk de filmpjes met uitleg.
- PT Transferir a aplicação DJI Fly e ver os vídeos tutoriais.
- PT-BR Download do aplicativo DJI Fly e vídeos de tutorial.
- RU Загрузите приложение DJI Fly и посмотрите обучающие видеоролики.

2

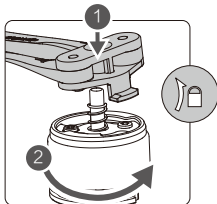


3

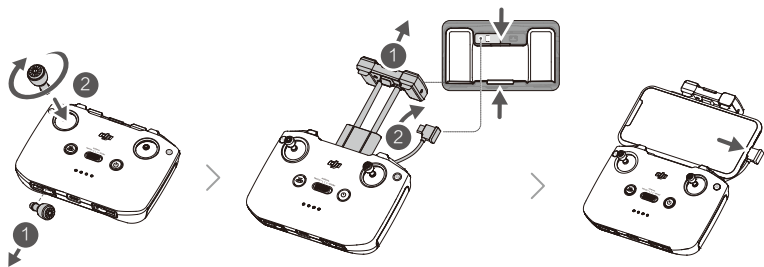


Marked
白色标记
白色標記
マークあり
표시됨
Markiert
Con marca
Marqué
Contrassegnato
Gemarkoord
Com marcas
Marcado
С маркировкой

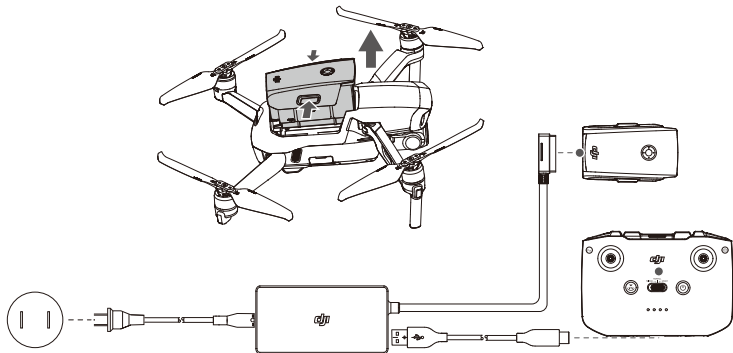
Unmarked
无标记
無標記
マークなし
표시되지 않음
Nicht markiert
Sin marca
Non marqué
Non contrassegnato
Ongemardeerd
Sem marcas
Desmarcado
Без маркировки



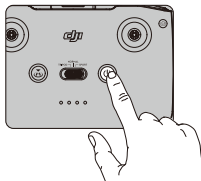
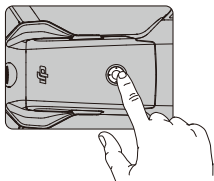
4



5



6



Press once to check the battery level.
Press, then press and hold to turn on/off.

短按一次检查电量。

短按一次，再长按2秒可开启、关闭。

短按一次檢查電量。

短按一次，再長按2秒可開啟、關閉。

ボタンを1回押すと、バッテリー残量を確認できます。

ボタンを押してから、次に長押しすると、電源がオンまたはオフになります。

한 번 눌러 배터리 잔량을 확인합니다.

누른 다음 다시 길게 누르면 켜지거나 꺼집니다.

Drücken Sie die Taste einmal, um den Akku-Ladezustand zu überprüfen.

Drücken Sie die Taste einmal kurz und dannlang, um das Gerät ein-/auszuschalten.

Pulse una vez para comprobar el nivel de batería.

Pulse una vez, después otra y mantenga pulsado para encender o apagar.

Appuyez une fois pour vérifier le niveau de la batterie.

Appuyez, puis maintenez enfoncé pour allumer/éteindre.

Premere una volta per verificare il livello di carica della batteria.

Premere due volte e tenere premuto per accendere/spegnere.

Druk eenmaal op de knop om het accuniveau te controleren.

Druk eenmaal en druk vervolgens opnieuw en houd vast om aan/uit te zetten.

Prima uma vez para verificar o nível da bateria.

Prima e, em seguida, prima e mantenha premido para ligar/desligar.

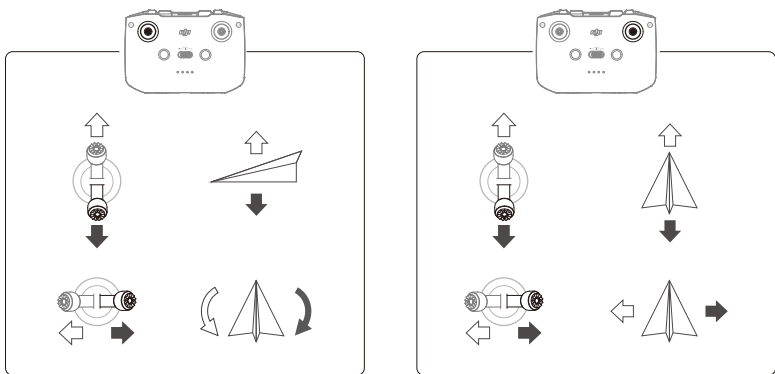
Pressione uma vez para verificar o nível da bateria.

Pressione uma vez; em seguida, novamente e segure para ligar/desligar.

Нажмите один раз для проверки уровня заряда аккумулятора.

Нажмите один раз, затем нажмите и удерживайте для включения/выключения.

7



Mode 2 / 美国手 / 美國手 / モード 2 / 모드 2 / Modus 2 / Mode 2 / Modo 2 / Mode 2 / Modus 2 /
Modo 2 / Modo 2 / Режим 2



www.dji.com/mavic-air-2/downloads

WE ARE HERE FOR YOU
在线技术支持



Contact DJI SUPPORT
via FaceBook Messenger



微信扫一扫
获取技术支持

SUBSCRIBE FOR MORE INFORMATION
关注DJI大疆创新及时获取最新资讯



MAVIC is a trademark of DJI.
Copyright © 2020 DJI All Rights Reserved.

Printed in China.



1WNDMAGS04GL