



D Bedienungsanleitung

USB-Ladeadapter drehbar, 2 x USB, 1 x QC

USB-Ladeadapter drehbar, 2 x USB, 1 x Typ-C®

Best.-Nr. 2256497

Best.-Nr. 2256498

Bestimmungsgemäße Verwendung

Das Produkt dient zur Stromversorgung bzw. zum Aufladen von bis zu drei dazu geeigneten USB-Geräten (USB-A-Anschlüsse bei Best.-Nr.: 2256497 sowie USB-A- und USB-C®-Anschlüsse (Best.-Nr.: 2256498). Ein Ladeausgang ist Quick-Charge-fähig bzw. ist USB-C® bei Best.-Nr.: 2256498). Die Spannungs-/Stromversorgung des USB-Ladeadapters erfolgt über eine ordnungsgemäße, haushaltsübliche Schutzkontakt-Netzsteckdose. Die Netzleitung wird auf eine Schutzkontakt-Netzsteckdose auf der Vorderseite des USB-Ladeadapters durchgeschleift, hier kann ein beliebiger Verbraucher (max. 16 A) angeschlossen werden. Die im Produkt eingebaute Steckdose verfügt über einen erhöhten Berührungsschutz und ist um 180° drehbar. Die USB-Anschlüsse des Produkts besitzen einen Überlast- und Kurzschlusschutz.

Eine Verwendung ist nur in geschlossenen Räumen, also nicht im Freien erlaubt. Der Kontakt mit Feuchtigkeit, z.B. im Badezimmer u.ä. ist unbedingt zu vermeiden.

Aus Sicherheits- und Zulassungsgründen dürfen Sie das Produkt nicht umbauen und/oder verändern. Falls Sie das Produkt für andere Zwecke verwenden, als zuvor beschrieben, kann das Produkt beschädigt werden. Außerdem kann eine unsachgemäße Verwendung Gefahren wie z.B. Kurzschluss, Brand, Stromschlag, etc. hervorrufen. Lesen Sie sich die Bedienungsanleitung genau durch und bewahren Sie diese auf. Reichen Sie das Produkt nur zusammen mit der Bedienungsanleitung an dritte Personen weiter.

Das Produkt entspricht den gesetzlichen, nationalen und europäischen Anforderungen. Alle enthaltenen Firmennamen und Produktbezeichnungen sind, Warenzeichen der jeweiligen Inhaber. Alle Rechte vorbehalten.

Lieferumfang

- USB-Ladeadapter
- 3 x Aufkleber
- Bedienungsanleitung

Aktuelle Bedienungsanleitungen

Laden Sie die neuesten Produktinformationen unter www.conrad.com/downloads herunter oder scannen Sie den abgebildeten QR-Code. Folgen Sie den Anweisungen auf der Website.



Symbol-Erklärung



Das Symbol mit dem Blitz im Dreieck wird verwendet, wenn Gefahr für Ihre Gesundheit besteht, z.B. durch einen elektrischen Schlag.



Das Symbol mit dem Ausrufezeichen im Dreieck weist auf wichtige Hinweise in dieser Bedienungsanleitung hin, die unbedingt zu beachten sind.



Das Pfeil-Symbol ist zu finden, wenn Ihnen besondere Tipps und Hinweise zur Bedienung gegeben werden sollen.



Das Produkt darf nur in trockenen, geschlossenen Innenräumen verwendet und betrieben werden. Das Produkt darf nicht feucht oder nass werden, es besteht Lebensgefahr durch einen elektrischen Schlag!



Dieses Symbol erinnert Sie daran, die zum Produkt gehörende Bedienungsanleitung zu lesen.



Dieses Gerät ist CE-konform und erfüllt somit die erforderlichen nationalen und europäischen Richtlinien.

Sicherheitshinweise



Lesen Sie sich die Bedienungsanleitung aufmerksam durch und beachten Sie insbesondere die Sicherheitshinweise. Falls Sie die Sicherheitshinweise und die Angaben zur sachgemäßen Handhabung in dieser Bedienungsanleitung nicht befolgen, übernehmen wir für dadurch resultierende Personen-/Sachschäden keine Haftung. Außerdem erlischt in solchen Fällen die Gewährleistung/Garantie.

a) Allgemein

- Das Produkt ist kein Spielzeug. Halten Sie es von Kindern und Haustieren fern.
- Lassen Sie das Verpackungsmaterial nicht achtlos liegen. Dieses könnte für Kinder zu einem gefährlichen Spielzeug werden.
- Schützen Sie das Produkt vor extremen Temperaturen, direktem Sonnenlicht, starken Erschütterungen, hoher Feuchtigkeit, Nässe, brennbaren Gasen, Dämpfen und Lösungsmitteln.
- Setzen Sie das Produkt keiner mechanischen Beanspruchung aus.

• Wenn kein sicherer Betrieb mehr möglich ist, nehmen Sie das Produkt außer Betrieb und schützen Sie es vor unbeabsichtigter Verwendung. Der sichere Betrieb ist nicht mehr gewährleistet, wenn das Produkt:

- sichtbare Schäden aufweist,
- nicht mehr ordnungsgemäß funktioniert,
- über einen längeren Zeitraum unter ungünstigen Umgebungsbedingungen gelagert wurde oder
- erheblichen Transportbelastungen ausgesetzt wurde.
- Gehen Sie vorsichtig mit dem Produkt um. Durch Stöße, Schläge oder dem Fall aus bereits geringer Höhe wird es beschädigt.
- Wenden Sie sich an eine Fachkraft, wenn Sie Zweifel über die Arbeitsweise, die Sicherheit oder den Anschluss des Produkts haben.
- Lassen Sie Wartungs-, Anpassungs- und Reparaturarbeiten ausschließlich von einem Fachmann bzw. einer Fachwerkstatt durchführen.
- Sollten Sie noch Fragen haben, die in dieser Bedienungsanleitung nicht beantwortet werden, wenden Sie sich an unseren technischen Kundendienst oder an andere Fachleute.

b) Angeschlossene Geräte

• Beachten Sie auch die Sicherheitshinweise und Bedienungsanleitungen der übrigen Geräte, an die das Produkt angeschlossen wird.

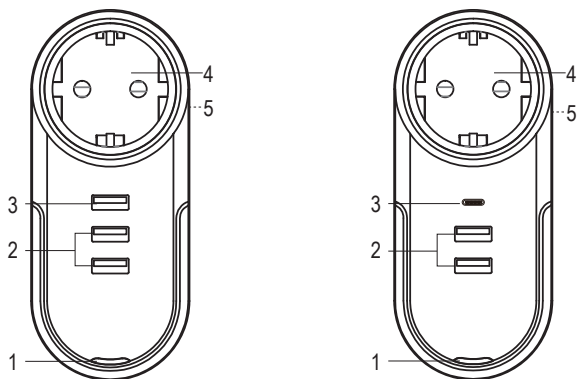
c) Elektrische Sicherheit

- Prüfen Sie vor dem Anschluss an das Stromnetz, ob die Anschlusswerte am Typenschild des Produktes mit denen Ihrer Hausstromversorgung übereinstimmen.
- Die Netzsteckdose des Produkts ist in Schutzklasse I aufgebaut. Als Spannungsquelle darf nur eine ordnungsgemäße Schutzkontaktsteckdose (230 V/AC, 50 Hz) des öffentlichen Versorgungsnetzes verwendet werden.
- Gießen Sie nie Flüssigkeiten über elektrische Geräte aus und stellen Sie keine mit Flüssigkeit gefüllten Gegenstände neben das Gerät. Sollte dennoch Flüssigkeit oder ein Gegenstand ins Geräteinnere gelangt sein, schalten Sie in einem solchen Fall die zugehörige Netzsteckdose stromlos (z.B. Sicherungsautomat abschalten) und ziehen Sie danach den Netzstecker aus der Netzsteckdose. Das Produkt darf danach nicht mehr betrieben werden, bringen Sie es in eine Fachwerkstatt.
- Verwenden Sie das Produkt niemals gleich dann, wenn es von einem kalten in einen warmen Raum gebracht wird. Das dabei entstehende Kondenswasser kann unter Umständen das Produkt zerstören. Lassen Sie das Produkt zuerst auf Zimmertemperatur kommen, bevor es angeschlossen und verwendet wird. Dies kann u.U. mehrere Stunden dauern.
- Die Netzsteckdose muss sich in der Nähe des Geräts befinden und leicht zugänglich sein.
- Ziehen Sie den Netzstecker immer nur an den dafür vorgesehenen Griffflächen aus der Netzsteckdose.
- Ziehen Sie bei längerer Nichtbenutzung den Netzstecker aus der Netzsteckdose.
- Ziehen Sie aus Sicherheitsgründen bei einem Gewitter immer den Netzstecker aus der Netzsteckdose.
- Netzstecker dürfen nie mit nassen Händen ein- oder ausgesteckt werden.
- Der Betrieb in Umgebungen mit hohem Staubanteil ist nicht gestattet. Es besteht Explosions- und Brandgefahr.
- Überlasten Sie das Produkt nicht. Beachten Sie die maximale Anschlussleistung (V x A) im Kapitel „Technische Daten“.
- Nicht hintereinander anstecken! Dies kann zu einer Überlastung des Produkts führen! Es besteht Brandgefahr!
- Stecken Sie den Schutzkontakt-Netzstecker auf der Rückseite des USB-Ladeadapters direkt z.B. in eine Wandsteckdose.
- Nicht abgedeckt betreiben! Bei höheren Anschlussleistungen erwärmt sich der USB-Ladeadapter, was beim Abdecken zu einer Überhitzung und ggf. einem Brand führen kann!
- Spannungsfrei nur bei gezogenem Stecker!

d) Personen und Produkt

- Benutzen Sie den Anschluss nur für IT Geräte.
- Schalten Sie das angeschlossene Gerät vor Anschluss und Abstecken immer aus.
- Das Produkt erzeugt im Betrieb Hitze. Achten Sie auf ausreichende Belüftung und decken Sie das Produkt während des Betriebs nicht ab.
- Schließen Sie die USB-Ausgänge nicht kurz.
- Benutzen Sie das Produkt nur in gemäßigttem Klima, nicht in tropischem Klima.
- Betreiben Sie das Produkt und das angeschlossene Gerät niemals unbeaufsichtigt.
- In gewerblichen Einrichtungen sind die Unfallverhütungsvorschriften des Verbandes der gewerblichen Berufsgenossenschaften für elektrische Anlagen und Betriebsmittel zu beachten!

Bedienelemente



Best.-Nr. 2256497

Best.-Nr. 2256498

- 1 Power-LED
 2 USB-Anschlüsse (USB3.0)
 3 Schnellladeport (QC / USB-C®)
 5 Netzeingangsstecker, drehbar um 180°
 (auf der Rückseite/verdeckt)

- 2 USB-Anschlüsse (USB3.0)
 4 Netzsteckdose

Inbetriebnahme

- Stecken Sie den USB-Ladeadapter mit dem Netzeingangsstecker (5) in eine ordnungsgemäße Schutzkontakt-Netzsteckdose (z.B. Wandsteckdose) des öffentlichen Versorgungsnetzes. Die blaue Power-LED (1) an der Vorderseite unten leuchtet nun auf.
- Stecken Sie elektrische Verbraucher mit bis zu 3680 W Leistung in die Netzsteckdose (4). Tragen Sie Sorge, die Steckdose Gerät nicht zu überlasten.



Verwenden Sie keine Verlängerungsleitungen, sondern stecken das Produkt direkt in die Netzsteckdose!

- Sofern ein anzuschließendes USB-Gerät einen Ein-/Ausschalter besitzt, so schalten Sie es vor dem Anschließen aus.
- Beim Produkt mit der Best.-Nr.: 2256497 verbinden Sie ein USB-Gerät mit einem der USB-Anschlüsse (2) auf der Frontseite des USB-Ladeadapters. Sie können ein weiteres kompatibles USB3.0-Gerät an den zweiten USB-Anschluss (2) anschließen. USB-Anschluss (3) dient zum Schnellladen über eine USB3.0-Verbindung.
- Beim Produkt mit der Best.-Nr.: 2256498 schließen Sie bis zu zwei USB-Geräte an den USB-Anschlüssen (2) und am USB-C®-Anschluss (3) ein Gerät über ein USB-C®-Kabel an.



Die Power-LED (1) des Produkts der Best.-Nr.: 2256497 leuchtet mit erhöhter Helligkeit, wenn USB-Stromverbraucher angeschlossen und in Betrieb sind. Die Power-LED des Produkts der Best.-Nr.: 2256498 verändert ihre Helligkeit dagegen nicht, wenn Sie USB-Stromverbraucher angeschlossen und in Betrieb sind.

- Sofern ein USB-Gerät einen Ein-/Ausschalter besitzt, so schalten Sie es nun ein.



Für die zwei normalen USB-Ausgänge (2) auf der Vorderseite des USB-Ladeadapters steht ein Gesamtstrom von 2,4 A zur Verfügung. Dieser teilt sich beim Anschluss von zwei USB-Geräten automatisch auf.

- Der Schnellladeport (QC / USB-C®) (3) ist bei beiden Produkten als Ladeport zu verwenden.



Überlasten Sie den USB-Ladeadapter nicht, da dies zu einer Beschädigung führen kann. Der USB-Ladeadapter erkennt durch eine integrierte Elektronik den von Mobiltelefon, Smartphone oder Tablet-Computer benötigten Ladestrom.



Aufgrund der Vielzahl von unterschiedlichen Geräten kann jedoch nicht garantiert werden, dass alle Geräte mit dem maximal möglichen Ladestrom (wie mit dem zum Gerät passenden Original-Ladegerät) geladen werden können.

- Wird das USB-Gerät nicht mehr benötigt, so trennen Sie es von dem USB-Ladeadapter.
- Ziehen Sie den USB-Ladeadapter aus der Netzsteckdose, wenn kein Verbrauchsgerät mehr angeschlossen ist, um Energie zu sparen.

Pflege und Reinigung

- Kleben Sie den Aufkleber in Ihrer Sprache an eine geeigneten Stelle am Produkt, wenn dies nötig ist.
- Das Produkt ist für Sie wartungsfrei, zerlegen Sie es niemals.
- Vor einer Reinigung ist das Produkt von der Netzspannung zu trennen, ziehen Sie es aus der Netzsteckdose heraus. Sollten USB-Geräte angeschlossen sein, so trennen Sie diese ebenfalls von dem USB-Ladeadapter.
- Verwenden Sie auf keinen Fall aggressive Reinigungsmittel, Reinigungsalkohol oder andere chemische Lösungen, da dadurch das Gehäuse angegriffen oder gar die Funktion beeinträchtigt werden kann.
- Verwenden Sie ein trockenes, faserfreies Tuch zur Reinigung des Produkts.

Entsorgung



Alle Elektro- und Elektronikgeräte, die auf den europäischen Markt gebracht werden, müssen mit diesem Symbol gekennzeichnet werden. Dieses Symbol weist darauf hin, dass dieses Gerät am Ende seiner Lebensdauer getrennt von unsortiertem Siedlungsabfall zu entsorgen ist.

Jeder Besitzer von Altgeräten ist verpflichtet, Altgeräte einer vom unsortierten Siedlungsabfall getrennten Erfassung zuzuführen. Die Endnutzer sind verpflichtet, Altbatterien und Altakkumulatoren, die nicht vom Altgerät umschlossen sind, sowie Lampen, die zerstörungsfrei aus dem Altgerät entnommen werden können, vor der Abgabe an einer Erfassungsstelle vom Altgerät zerstörungsfrei zu trennen.

Vertreiber von Elektro- und Elektronikgeräten sind gesetzlich zur unentgeltlichen Rücknahme von Altgeräten verpflichtet. Conrad stellt Ihnen folgende **kostenlose** Rückgabemöglichkeiten zur Verfügung (weitere Informationen auf unserer Internet-Seite):

- in unseren Conrad-Filialen
- in den von Conrad geschaffenen Sammelstellen
- in den Sammelstellen der öffentlich-rechtlichen Entsorgungsträger oder bei den von Herstellern und Vertriebern im Sinne des ElektroG eingerichteten Rücknahmesystemen

Für das Löschen von personenbezogenen Daten auf dem zu entsorgenden Altgerät ist der Endnutzer verantwortlich.

Beachten Sie, dass in Ländern außerhalb Deutschlands evtl. andere Pflichten für die Altgeräte-Rückgabe und das Altgeräte-Recycling gelten.

Technische Daten

a) Daten gemäß der EU-Verordnung 2019/1782

| | | |
|--|---|---|
| Anschrift | Conrad Electronic SE, Klaus-Conrad-Str. 1, D-92240 Hirschau | |
| Handelsregisternummer | HRB 3896 | |
| BN | 2256497 | 2256498 |
| Modellkennung | TY1721 | TY1825 |
| Eingangsspannung | 100-240 VAC | 100-240 VAC |
| Eingangswchselstromfrequenz | 50-60 Hz | 50-60 Hz |
| Ausgangsspannung | USB-A 1: 5,0 V/DC, 2,4 A max., 12,0 W (je Anschluss) | USB-A 1: 5,0 V/DC, 2,4 A max., 12,0 W (je Anschluss) |
| Ausgangsstrom | USB-A 2: 5,0 V/DC, 2,4 A max., 12,0 W (je Anschluss) | USB-A 2: 5,0 V/DC, 2,4 A max., 12,0 W (je Anschluss) |
| Ausgangsleistung | USB-A-Gesamtleistung: 12,0 W (Anteil) | USB-A-Gesamtleistung: 12,0 W (Anteil) |
| | USB-A (Schnellladung): 3,6 - 6,5 V/DC, 3,0 A max., 19,5 W 6,5 - 9,0 V/DC, 2,0 A max., 18,0 W 9,0 - 12,0 V/DC, 1,5 A max., 18,0 W | USB-C®: 5,0 V/DC, 3,0 A max., 15,0 W 9,0 V/DC, 2,0 A max., 18,0 W 12,0 V/DC, 1,5 A max., 18,0 W |
| Durchschnittliche Effizienz im Betrieb | 82,2 % | 82,2 % |
| Effizienz bei geringer Last (10 %) | 80,0 % | 80,0 % |
| Leistungsaufnahme bei Nulllast | 0,21 W | 0,21 W |

b) Sonstiges

| | |
|--------------------------------|---|
| Ausgangsspannung/-strom..... | 230 V/AC, 50/60 Hz, 16 A (für Steckdose max. 3680 W) |
| Steckdose..... | 1 x Wechselspannung |
| Erhöhter Berührungsschutz..... | Ja |
| Betriebsbedingungen..... | 0 bis +40 °C, max. 95 % relative Luftfeuchte (nicht kondensierend) |
| Lagerbedingungen..... | -25 bis +70 °C, max. 95 % relative Luftfeuchte (nicht kondensierend) |
| Abmessungen (B x H x T) | 54 x 125 x 75 mm |
| Gewicht..... | 160 g (2256497) / 158 g (2256498) |

Dies ist eine Publikation der Conrad Electronic SE, Klaus-Conrad-Str. 1, D-92240 Hirschau (www.conrad.com).

Alle Rechte einschließlich Übersetzung vorbehalten. Reproduktionen jeder Art, z. B. Fotokopie, Mikroverfilmung, oder die Erfassung in elektronischen Datenverarbeitungsanlagen, bedürfen der schriftlichen Genehmigung des Herausgebers. Nachdruck, auch auszugsweise, verboten. Die Publikation entspricht dem technischen Stand bei Drucklegung.

Copyright 2022 by Conrad Electronic SE.

*2256497_98_v6_1122_02_dm_mh_4L



GB Operating instructions

USB charging adapter, rotatable, 2x USB, 1x QC

USB charging adapter, rotatable, 2x USB, 1x type-C®

Item no. 2256497

Item no. 2256498

Intended use

The product is suitable for supplying power or charging up to three compatible USB devices (USB-A connections with item no. 2256497) as well as USB-A and USB-C® connections (item no.: 2256498). One charging output is Quick Charge-enabled or is USB-C® with item no.: 2256498). Power supply of the USB charging adapter is provided by a regular home mains socket with a protective earth contact. The mains line is looped through to a socket with a protective earth contact on the front of the USB charging adapter, to which any load can be connected (max. 16 A). The socket integrated into the product has enhanced protection against contact and can be rotated by 180°. The USB connections on the product have overload and short-circuit protection.

This product is intended for indoor use only. Do not use it outdoors. Contact with moisture (e.g. in a bathroom) must be avoided under all circumstances.

For safety and approval purposes, do not rebuild and/or modify this product. Using the product for purposes other than those described above may damage the product. In addition, improper use can cause hazards such as a short circuit, fire or electric shock. Read the operating instructions carefully and store them in a safe place. Only make this product available to third parties together with its operating instructions.

This product complies with statutory, national and European regulations. All company and product names contained herein are trademarks of their respective owners. All rights reserved.

Delivery content

- USB charging adapter
- 3 x Sticker
- Operating instructions

Up-to-date operating instructions

Download the latest operating instructions at www.conrad.com/downloads or scan the QR code shown. Follow the instructions on the website.



Explanation of symbols



The symbol with the lightning in a triangle indicates that there is a risk to your health, e.g. due to an electric shock.



The symbol with an exclamation mark in a triangle is used to highlight important information in these operating instructions. Always read this information carefully.



The arrow symbol indicates special information and tips on how to use the product.



This product must only be used in dry, enclosed indoor areas. It must not become damp or wet, as this may cause a fatal electric shock!



This symbol reminds you to read the operating instructions included with the product.



This product has been CE tested and therefore complies with the necessary national and European regulations.

Safety information



Read the operating instructions and safety information carefully. If you do not follow the safety information and information on proper handling in these operating instructions, we will assume no liability for any resulting personal injury or damage to property. Such cases will invalidate the warranty/guarantee.

a) General information

- The device is not a toy. Keep it out of the reach of children and pets.
- Do not leave packaging material lying around carelessly. It may become a dangerous plaything for children.
- Protect the product from extreme temperatures, direct sunlight, strong jolts, high humidity, moisture, flammable gases, vapours and solvents.
- Do not place the product under any mechanical stress.
- If it is no longer possible to operate the product safely, stop using it and prevent unauthorised use. Safe operation can no longer be guaranteed if the product:
 - is visibly damaged,
 - is no longer working properly,
 - has been stored for extended periods in poor ambient conditions or
 - has been subjected to any serious transport-related stress.

- Handle the product carefully. Jolts, impacts or a fall even from a low height may damage the product.
- Consult a technician if you are not sure how to use or connect the product, or if you have concerns about safety.
- Maintenance, modifications and repairs must be carried out by a technician or a specialist repair centre.
- If you have questions which remain unanswered by these operating instructions, contact our technical support service or other technical personnel.

b) Connected devices

- Always observe the safety information and operating instructions of any other devices which are connected to the product.

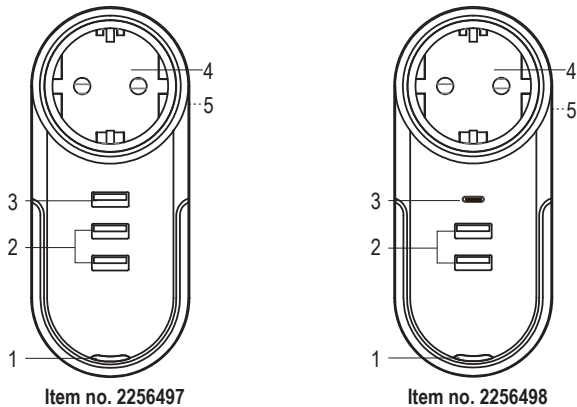
c) Electrical safety

- Before connecting the product to the mains, make sure that your local AC mains voltage matches the specifications on the nameplate.
- The product's mains socket is designed to protection class I. Only use an earthed mains socket (230 V/AC, 50 Hz) connected to the public grid to power the product.
- Never pour liquids over electrical devices or place objects filled with liquid next to the device. If liquid or a foreign object enters the interior of the device nevertheless, first power down the respective mains socket (e.g. switch off the circuit breaker) and then pull the mains plug from the mains socket. Discontinue use and take the product to a specialist repair centre.
- Never use the product immediately after it has been brought from a cold room into a warm one. This may cause condensation to form, which can destroy the product. Allow the product to reach room temperature before connecting it and putting it into use. This may take several hours.
- The mains outlet must be located near to the device and be easily accessible.
- Always use the grips on the side of the plug to unplug the adapter from the mains socket.
- Unplug the mains plug from the mains socket if you do not plan to use the product for an extended period of time.
- For safety reasons, disconnect the mains plug from the mains socket during thunderstorms.
- Never insert or unplug the mains plug when your hands are wet.
- Do not use the product in very dusty areas. There is a danger of fire and explosion!
- Never overload the product. Observe the maximum connected load (V x A) in 'Technical data'.
- Do not connect in series! This can lead to an overload of the product! Fire hazard!
- Plug the earthed mains plug on the back of the USB charging adapter directly e.g. into a wall socket.
- Do not operate while covered! At higher connected loads, the USB charging adapter will get hot, which may lead to overheating posing a risk of fire if it is covered!
- De-energised only if unplugged!

d) Persons and product

- Use the connection for IT devices only.
- Always switch off the connected device before connecting/disconnecting the product.
- The product generates heat during use. Ensure that there is sufficient ventilation. Do not cover the product during use.
- Do not short-circuit the USB outputs.
- Use the product only in a temperate climate, never in a tropical climate.
- Never leave the product and the connected device unattended during use.
- Always comply with the accident prevention regulations for electrical equipment when using the product in industrial facilities.

Controls



- 1 Power LED
 2 USB connections (USB3.0)
 3 Quick Charge port (QC/USB-C®)
 4 Power socket
 5 Mains input connector, rotatable by 180° (on the back/covered)

Operation

- Plug the USB charging adapter with the mains input connector (5) into an earthed mains socket connected to the public grid. The blue power LED (1) on the bottom front lights up.
- Plug electrical loads with a power of up to 3680 W into the mains socket (4). Do not overload the socket.



Do not use any extension cables, but plug the product directly into the mains socket!

- If a USB device to be connected has an on/off switch, switch it off before connecting it.
- For the product with item no.: 2256497, connect the USB device to one of the USB connections (2) on the front of the USB charging adapter. You can connect another compatible USB3.0 device to the second USB connection (2). USB connection (3) is used for quick charging via a USB3.0 connection.
- For the product with item no.: 2256498, connect up to two USB devices to the USB connections (2) and one device to the USB-C® connection (3) using a USB-C® cable.

→ The power LED (1) on the product with item no.: 2256497 lights up at increased brightness when USB loads are connected and in operation. On the other hand, the power LED on the product with item no.: 2256498 does not change its brightness when USB loads are connected and in operation.

- If a USB device has an on/off switch, switch it on now.
- The total current provided to the two normal USB outputs (2) on the front of the USB charging adapter is 2.4 A. This is automatically distributed if two USB devices are connected.
- The Quick Charge port (QC/USB-C®) (3) should be used as a charging port on both products.



Do not overload the USB charging adapter, as it can damage the product. The USB charging adapter detects the charging current required by a mobile phone, smartphone or tablet via its integrated electronics.

→ However, due to great variety of devices it cannot be guaranteed that all devices can be charged with maximum possible charging current (as is the case with an original charger matching the device).

- If the USB device is no longer needed, disconnect it from the USB charging adapter.
- If there are no USB devices connected to the USB charging adapter, unplug it from the mains socket to save energy.

Care and cleaning

- Place the sticker in your preferred language on the device at a suitable location if that is necessary.
- This product does not require any maintenance. Never attempt to dismantle it.
- Before cleaning, disconnect the product from the mains voltage and unplug the mains plug from the mains socket. If a USB device is connected, disconnect it from the USB charging adapter as well.
- Never use aggressive detergents, rubbing alcohol or other chemical solutions, as these may damage the enclosure or cause the product to malfunction.
- Use a dry, lint-free cloth to clean the product.

Disposal



This symbol must appear on any electrical and electronic equipment placed on the EU market. This symbol indicates that this device should not be disposed of as unsorted municipal waste at the end of its service life.

Owners of WEEE (Waste from Electrical and Electronic Equipment) shall dispose of it separately from unsorted municipal waste. Spent batteries and accumulators, which are not enclosed by the WEEE, as well as lamps that can be removed from the WEEE in a non-destructive manner, must be removed by end users from the WEEE in a non-destructive manner before it is handed over to a collection point.

Distributors of electrical and electronic equipment are legally obliged to provide free take-back of waste. Conrad provides the following return options **free of charge** (more details on our website):

- in our Conrad offices
- at the Conrad collection points
- at the collection points of public waste management authorities or the collection points set up by manufacturers or distributors within the meaning of the ElektroG

End users are responsible for deleting personal data from the WEEE to be disposed of.

It should be noted that different obligations about the return or recycling of WEEE may apply in countries outside of Germany.

Technical data

a) Data according to EU regulation 2019/1782

| | | |
|--------------------------------|--|---|
| Manufacturer | Conrad Electronic SE, Klaus-Conrad-Str. 1, D-92240 Hirschau | |
| Commercial registration number | HRB 3896 | |
| BN | 2256497 | 2256498 |
| Model identifier | TY1721 | TY1825 |
| Input voltage | 100-240 VAC | 100-240 VAC |
| Input AC frequency | 50-60 Hz | 50-60 Hz |
| Output voltage | USB-A 1: 5.0 V/DC, 2.4 A max., 12.0 W (each port) | USB-A 1: 5.0 V/DC, 2.4 A max., 12.0 W (each port) |
| Output current | USB-A 2: 5.0 V/DC, 2.4 A max., 12.0 W (each port) | USB-A 2: 5.0 V/DC, 2.4 A max., 12.0 W (each port) |
| Output power | Total USB-A output: 12.0 W (share) | Total USB-A output: 12.0 W (share) |
| | USB-A (fast charge): 3.6 - 6.5 V/DC, 3.0 A max., 19.5 W 6.5 - 9.0 V/DC, 2.0 A max., 18.0 W 9.0 - 12.0 V/DC, 1.5 A max., 18.0 W | USB-C®: 5.0 V/DC, 3.0 A max., 15.0 W 9.0 V/DC, 2.0 A max., 18.0 W 12.0 V/DC, 1.5 A max., 18.0 W |
| Average active efficiency | 82.2 % | 81.7 % |
| Efficiency at low load (10 %) | 80.0 % | 80.0 % |
| No-load power consumption | 0.21 W | 0.21 W |

b) Others

Output voltage/current 230 V/AC, 50/60 Hz, 16 A (for socket max. 3680 W)

Socket 1x alternating voltage

Enhanced protection

against accidental contact Yes

Operating conditions 0 to +40 °C, max. 95 % relative humidity (non-condensing)

Storage conditions -25 to +70 °C, max. 95 % relative humidity (non-condensing)

Dimensions (W x H x D) 54 x 125 x 75 mm

Weight 160 g (2256497) / 158 g (2256498)

This is a publication by Conrad Electronic SE, Klaus-Conrad-Str. 1, D-92240 Hirschau (www.conrad.com).

All rights including translation reserved. Reproduction by any method, e.g. photocopy, microfilming, or capture in electronic data processing systems, requires the prior written approval of the publisher. Reprinting, also in part, is prohibited. This publication reflects the technical status at the time of printing.

Copyright 2022 by Conrad Electronic SE.

*2256497_98_v6_1122_02_dm_mh_4L



Gebruiksaanwijzing

USB-oplader draaibaar, 2 x USB, 1 x QC

USB-oplader draaibaar, 2 x USB, 1 x type-C®

Bestelnr. 2256497

Bestelnr. 2256498

Beoogd gebruik

Het product is geschikt voor de stroomvoorziening en/of het opladen van maximum twee USB-apparaten (USB-A-aansluitingen bij bestelnr. 2256497 en USB-A- en USB-C®-aansluitingen bij bestelnr. 2256498). Een laaduitgang is geschikt voor Quick-Charge en USB-C® bij bestelnr.: 2256498). De spannings-/stroomvoorziening van de USB-oplader vindt plaats via een geaard stopcontact. De contactdoos op de USB-oplader kan als een normaal stopcontact (max 16 A) worden gebruikt. Het in het product ingebouwde stopcontact heeft een aanraakbeveiliging en is 180° draaibaar. De USB-aansluitingen van de oplader hebben een overbelastings- en kortsluitbeveiliging.

Het product is alleen bedoeld voor gebruik in gesloten ruimtes, dus gebruik buitenshuis is niet toegestaan. Contact met vocht, bijv. in badkamers e.d. dient absoluut te worden vermeden.

In verband met veiligheid en normering zijn geen aanpassingen en/of wijzigingen aan dit product toegestaan. Als het product voor andere doeleinden wordt gebruikt dan de hiervoor beschreven doeleinden, kan het product beschadigd raken. Bovendien kan bij verkeerd gebruik een gevaarlijke situatie ontstaan met als gevolg bijvoorbeeld kortsluiting, brand, elektrische schok etc. Lees de gebruiksaanwijzing zorgvuldig door en bewaar deze goed. Geef het product alleen samen met de gebruiksaanwijzing door aan derden.

Het product voldoet aan de nationale en Europese wettelijke voorschriften. Alle vermelde bedrijfs- en productnamen zijn handelsmerken van de respectievelijke eigenaren. Alle rechten voorbehouden.

Leveringsomvang

- USB-oplader
- 3 x sticker
- Gebruiksaanwijzing

Actuele gebruiksaanwijzingen

Download de meest recente gebruiksaanwijzing via de link www.conrad.com/downloads of scan de afgebeelde QR-Code. Volg de instructies op de website.



Verklaring van de symbolen



Het symbool met een bliksemschicht in een driehoek wordt gebruikt als er gevaar voor uw gezondheid bestaat bijv. door elektrische schokken.



Het symbool met een uitroepteken in een driehoek duidt op belangrijke aanwijzingen in deze gebruiksaanwijzing die bestlist opgevolgd moeten worden.



U ziet het pijl-symbool waar bijzondere tips en aanwijzingen over de bediening worden gegeven.



Het product mag alleen binnenshuis in droge, gesloten ruimtes worden gebruikt. Het product mag niet vochtig of nat worden, er bestaat levensgevaar door een elektrische schok!



Dit symbool herinnert u eraan om de bij het product behorende gebruiksaanwijzing te lezen.



Dit apparaat is CE-conform en voldoet aan de noodzakelijke nationale en Europese richtlijnen.

Veiligheidsinstructies



Lees de gebruiksaanwijzing zorgvuldig door en let vooral op de veiligheidsinstructies. Als u de veiligheidsinstructies en de aanwijzingen voor een juiste bediening in deze gebruiksaanwijzing niet opvolgt, kunnen wij niet aansprakelijk worden gesteld voor het daardoor ontstane persoonlijke letsel of schade aan voorwerpen. Bovendien vervalt in dergelijke gevallen de aansprakelijkheid/garantie.

a) Algemeen

- Het product is geen speelgoed. Houd het buiten bereik van kinderen en huisdieren.
- Laat verpakkingsmateriaal niet achteloos rondslingeren. Dit kan voor kinderen gevaarlijk speelgoed worden.
- Bescherm het product tegen extreme temperaturen, direct zonlicht, zware schokken, hoge luchtvochtigheid, vocht, ontvlambare gassen, dampen en oplosmiddelen.
- Stel het product niet bloot aan welke mechanische belasting dan ook.

• Als het niet langer mogelijk is het product veilig te gebruiken, stel het dan buiten bedrijf en zorg ervoor dat niemand het per ongeluk kan gebruiken. Veilig gebruik kan niet langer worden gegarandeerd wanneer het product:

- zichtbaar is beschadigd,
- niet meer naar behoren werkt,
- gedurende langere tijd onder ongunstige omstandigheden is opgeslagen of
- onderhevig is geweest aan ernstige vervoergerelateerde belastingen.
- Behandel het product met zorg. Schokken, stoten of zelfs vallen vanaf een geringe hoogte kunnen het product beschadigen.
- Raadpleeg een expert wanneer u twijfelt over het juiste gebruik, de veiligheid of het aansluiten van het product.
- Laat onderhoud, aanpassingen en reparaties alleen uitvoeren door een specialist of in een erkend servicecentrum.
- Als u nog vragen heeft die niet door deze gebruiksaanwijzing zijn beantwoord, neem dan contact op met onze technische dienst of andere technisch specialisten.

b) Aangesloten apparaten

- Neem ook de veiligheidsinstructies en gebruiksaanwijzingen van alle andere apparaten in acht die met het product zijn verbonden.

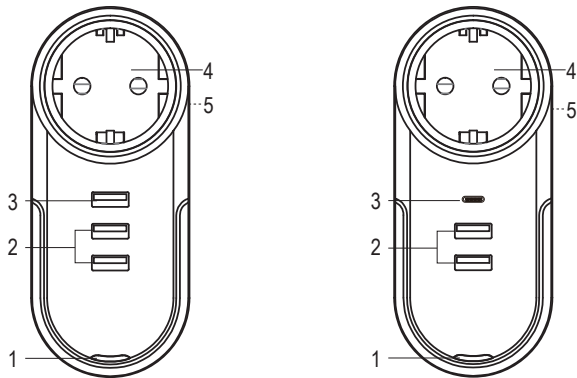
c) Elektrische veiligheid

- Controleer voor het aansluiten op het stroomnet of de aansluitwaarden op het typeplaatje van het product overeenstemmen met die van uw stroomnet.
- Het stopcontact van het product is volgens veiligheidsklasse I opgebouwd. Als spanningsbron mag alleen een geschikt geaard stopcontact (230 V/AC, 50 Hz) van het openbare stroomnet worden gebruikt.
- Zorg ervoor dat elektrische apparaten nooit met vloeistof in contact komen en zet geen met vloeistof gevulde voorwerpen naast het apparaat. Mocht er toch vloeistof of een voorwerp in het apparaat terecht zijn gekomen, schakel dan het betreffende stopcontact stroomloos (zet bijv. de aardlekschakelaar uit) en trek vervolgens de stekker uit het stopcontact. Het product mag daarna niet meer worden gebruikt; breng het naar een servicecentrum.
- Gebruik het product nooit meteen nadat het vanuit een koude naar een warme ruimte werd overgebracht. De condens die hierbij ontstaat, kan in bepaalde gevallen het product onherstelbaar beschadigen. Laat het product eerst op kamertemperatuur komen voordat u het aansluit en gebruikt. Dit kan eventueel enkele uren duren.
- Het stopcontact moet zich in de buurt van het product bevinden en gemakkelijk toegankelijk zijn.
- Trek de stekker aan de hiervoor bestemde greepvlakken uit het stopcontact.
- Trek de stekker uit het stopcontact als u het apparaat langere tijd niet gebruikt.
- Haal uit veiligheidsoverwegingen bij onweer de stekker altijd uit het stopcontact.
- Stekkers mogen nooit met natte handen in het stopcontact gestoken of eruit getrokken worden.
- Het gebruik in omgevingen met een hoog stofgehalte is verboden. Er bestaat explosie-/brandgevaar!
- Overbelast het product niet. Raadpleeg het maximale aansluitvermogen in het hoofdstuk "Technische gegevens".
- Niet samen met een andere USB-oplader met contactdoos gebruiken! Dit kan overbelasting van het product veroorzaken! Er bestaat brandgevaar!
- Steek de geaarde netstekker op de achterzijde van de USB-oplader direct in een stopcontact.
- Niet afgedekt gebruiken! Bij hogere vermogens wordt de USB-oplader warm, hetgeen bij afdekken tot oververhitting en mogelijk tot brand kan leiden!
- Het apparaat is alleen spanningsvrij wanneer de stekker uit het stopcontact is getrokken!

d) Personen en product

- Gebruik het apparaat alleen voor IT-apparatuur.
- Schakel het aangesloten apparaat voor het aansluiten en verwijderen altijd uit.
- Het product genereert warmte tijdens het gebruik. Zorg voor voldoende ventilatie en dek het product niet af tijdens het gebruik.
- Sluit de USB-uitgangen nooit kort.
- Gebruik het product uitsluitend in een gematigd klimaat, niet in een tropisch klimaat.
- Gebruik het product en aangesloten apparaten nooit zonder toezicht.
- Neem in industriële omgevingen de Arbo-voorschriften met betrekking tot het voorkomen van ongevallen in acht!

Bedieningselementen



Bestelnr. 2256497

Bestelnr. 2256498

- 1 Power-led
- 2 USB-aansluitingen (USB3.0)
- 3 Snellaadpoort (QC / USB-C®)
- 4 Contactdoos
- 5 Netstekker, draaibaar over 180° (aan de achterkant)

Ingebruikname

- Steek de USB-oplader met de stekker (5) in een geaard stopcontact van het openbare elektriciteitsnet. De blauwe power-led (1) aan de voorkant onder gaat nu branden.
- Steek elektrische verbruikers met maximaal 3680 W vermogen in de contactdoos (4). Zorg ervoor dat het stopcontact niet overbelast raakt.



Gebruik geen verlengsnoeren, maar steek het product direct in het stopcontact!

- Als het USB-apparaat een aan-uitschakelaar heeft, zet die dan uit.
- Bij het product met bestelnr.: 2256497 sluit u het USB-apparaat aan op één van de twee USB-aansluitingen (2) aan de voorzijde van de USB-oplader. U kunt een ander compatibel USB-3.0-apparaat op de tweede USB-aansluiting (2) aansluiten. De USB-aansluiting (3) dient voor het snel opladen via een USB-3.0-verbinding.
- Bij het product met bestelnr.: 2256498 sluit u maximaal twee USB-apparaten aan op de USB-aansluitingen (2) en op de USB-C®-aansluiting (3) een apparaat met een USB-C®-aansluiting.

→ De power-led (1) van het product van bestelnr.: 2256497 brandt met een verhoogde helderheid wanneer USB-stroomverbruikers zijn aangesloten en in gebruik zijn. De power-led van het product van bestelnr.: 2256498 verandert niet als u USB-stroomverbruikers aangesloten hebt.

- Als het USB-apparaat een aan-uitschakelaar heeft, zet die dan aan.

→ Beide USB-aansluitingen (2) op de voorzijde van de USB-oplader beschikken samen over een totaalstroom van 2,4 ampère. Dit splitst zich bij het aansluiten van twee USB-apparaten automatisch.

- De snellaadpoort (QC/USB-C®) (3) is bij beide producten als laadpoort te gebruiken.



Zorg ervoor dat de USB-oplader niet wordt overbelast, dit kan tot beschadiging leiden. De USB-oplader detecteert automatisch de benodigde laadstroom van een mobiele telefoon, smartphone of tabletcomputer.

→ Vanwege de grote verscheidenheid van uiteenlopende apparaten kan echter niet gegarandeerd worden dat alle apparaten met de maximaal mogelijke laadstroom (zoals met de originele oplader van het apparaat) opgeladen kunnen worden.

- Als het USB-apparaat niet langer gebruikt wordt, koppel het dan los van de USB-oplader.
- Trek om stroom te besparen de USB-oplader uit het stopcontact wanneer er geen USB-apparaat is aangesloten.

Onderhoud en reiniging

- Plak de sticker in uw taal op een geschikte plaats op het product, indien nodig.
- Het product is onderhoudsvrij; demonteer het nooit.
- Voordat u het product reinigt moet u het loskoppelen van het elektrische net. Trek het uit het stopcontact. Als er USB-apparatuur is aangesloten, koppel deze eveneens los van de USB-oplader.
- Gebruik in geen geval agressieve reinigingsmiddelen, reinigingsalcohol of andere chemische producten omdat de behuizing beschadigd of de werking zelfs belemmerd kan worden.
- Gebruik een droog, pluisvrij doekje voor de reiniging van het product.

Verwijdering



Alle elektrische en elektronische apparatuur die op de Europese markt wordt gebracht, moet met dit symbool zijn gemarkeerd. Dit symbool geeft aan dat dit apparaat aan het einde van zijn levensduur gescheiden van het ongesorteerd gemeentelijk afval moet worden weggegooid.

Iedere bezitter van oude apparaten is verplicht om oude apparaten gescheiden van het ongesorteerd gemeentelijk afval af te voeren. Eindgebruikers zijn verplicht oude batterijen en accu's die niet bij het oude apparaat zijn ingesloten, evenals lampen die op een niet-destructieve manier uit het oude toestel kunnen worden verwijderd, van het oude toestel te scheiden alvorens ze in te leveren bij een inzamelpunt.

Distributeurs van elektrische en elektronische apparatuur zijn wettelijk verplicht om oude apparatuur gratis terug te nemen. Conrad geeft u de volgende gratis inlevermogelijkheden (meer informatie op onze website):

- in onze Conrad-filialen
- in de door Conrad gemaakte inzamelpunten
- in de inzamelpunten van de openbare afvalverwerkingsbedrijven of bij de terugnamesystemen die zijn ingericht door fabrikanten en distributeurs in de zin van de ElektroG

Voor het verwijderen van persoonsgegevens op het te verwijderen oude apparaat is de eindgebruiker verantwoordelijk.

Houd er rekening mee dat in landen buiten Duitsland andere verplichtingen kunnen gelden voor het inleveren van oude apparaten en het recyclen van oude apparaten.

Technische gegevens

a) Gegevens volgens EU-richtlijn 2019/1782

| | | |
|--|--|---|
| Fabricant | Conrad Electronic SE, Klaus-Conrad-Str. 1, D-92240 Hirschau | |
| Handelsregisternummer | HRB 3896 | |
| BN | 2256497 | 2256498 |
| Modelaanduiding | TY1721 | TY1825 |
| Voedingsspanning | 100-240 VAC | 100-240 VAC |
| Voedingsfrequentie | 50-60 Hz | 50-60 Hz |
| Uitgangsspanning | USB-A 1: 5,0 V/DC, 2,4 A max., 12,0 W (elke poort) | USB-A 1: 5,0 V/DC, 2,4 A max., 12,0 W (elke poort) |
| Uitgangsstroom | USB-A 2: 5,0 V/DC, 2,4 A max., 12,0 W (elke poort) | USB-A 2: 5,0 V/DC, 2,4 A max., 12,0 W (elke poort) |
| Uitgangsvermogen | Totale USB-A-uitvoer: 12,0 W (gedeeld) | Totale USB-A-uitvoer: 12,0 W (gedeeld) |
| | USB-A (snelladen): 3,6 - 6,5 V/DC, 3,0 A max., 19,5 W 6,5 - 9,0 V/DC, 2,0 A max., 18,0 W 9,0 - 12,0 V/DC, 1,5 A max., 18,0 W | USB-C®: 5,0 V/DC, 3,0 A max., 15,0 W 9,0 V/DC, 2,0 A max., 18,0 W 12,0 V/DC, 1,5 A max., 18,0 W |
| Gemiddelde actieve efficiëntie | 82,2 % | 82,2 % |
| Efficiëntie bij lage belasting (10 %) | 80,0 % | 80,0 % |
| Energieverbruik in niet-belaste toestand | 0,21 W | 0,21 W |

b) Overige

| | |
|-----------------------------------|--|
| Uitgangsspanning/-stroom..... | 230 V/AC, 50/60 Hz, 16 A (stopcontact max. 3680 W) |
| Stopcontact..... | 1x wisselspanning |
| Verhoogde contactbescherming..... | Ja |
| Bedrijfscondities | 0 tot +40 °C, max. 95 % relatieve luchtvochtigheid (niet condenserend) |
| Opslagcondities | -25 tot +70 °C, max. 95 % relatieve luchtvochtigheid (niet condenserend) |
| Afmetingen (b x h x d) | 54 x 125 x 75 mm |
| Gewicht..... | 160 g (2256497) / 158 g (2256498) |

Dit is een publicatie van Conrad Electronic SE, Klaus-Conrad-Str. 1, D-92240 Hirschau (www.conrad.com).

Alle rechten voorbehouden met inbegrip van vertalingen. Reproducties van welke aard dan ook, bijvoorbeeld fotokopie, microverfilming of de registratie in elektronische gegevensverwerkingsapparatuur, vereisen de schriftelijke toestemming van de uitgever. Nadruk, ook van uittreksels, verboden. De publicatie voldoet aan de technische stand bij het in druk bezorgen.

Copyright 2022 by Conrad Electronic SE.

*2256497_98_v6_1122_02_dm_mh_4L



ⓘ Istruzioni per l'uso

Adattatore di ricarica USB girevole, 2 USB, 1 QC

Adattatore di ricarica USB girevole, 2 USB, 1 tipo-C®

N°. 2256497

N°. 2256498

Utilizzo conforme

Il prodotto serve per l'alimentazione di corrente o la ricarica fino a tre dispositivi USB idonei (porte USB-A con N°. 2256497 e porte USB-A e USB-C® (N°. 2256498). Un'uscita di ricarica è compatibile con Quick Charge o USB-C® con N°. 2256498). La tensione/alimentazione dell'adattatore di ricarica USB è fornita mediante una presa di corrente con messa a terra corretta. Il cavo di alimentazione è collegato attraverso una presa con messa a terra sulla parte anteriore dell'adattatore di ricarica USB, qui può essere collegato un qualsiasi consumatore (max. 16 A). La presa di corrente integrata nel prodotto è dotata di una maggiore protezione dal contatto ed è ruotabile di 180°. Le porte USB del prodotto sono dotate di protezione da sovraccarico e cortocircuito.

L'uso è consentito solo in ambienti chiusi e non all'aperto. Il contatto con l'umidità, come ad esempio in bagno o in luoghi simili, deve essere assolutamente evitato.

Per motivi di sicurezza e di omologazione, il prodotto non deve essere smontato e/o modificato. Nel caso in cui il prodotto venga utilizzato per scopi diversi da quelli precedentemente descritti, potrebbe subire dei danni. Inoltre un utilizzo inappropriato potrebbe causare pericoli come per esempio cortocircuiti, incendi, scosse elettriche, ecc. Leggere attentamente le istruzioni per l'uso e rispettarle. Consegnare il prodotto ad altre persone solo insieme alle istruzioni per l'uso.

Il prodotto è conforme alle norme di legge nazionali ed europee. Tutti i nomi delle società e dei prodotti citati sono marchi di fabbrica dei rispettivi proprietari. Tutti i diritti riservati.

Contenuto della confezione

- Caricabatteria USB
- 3 x etichetta
- Istruzioni per l'uso

Istruzioni di funzionamento aggiornate

È possibile scaricare le istruzioni per l'uso aggiornate al link www.conrad.com/downloads o tramite la scansione del codice QR. Seguire le istruzioni sul sito web.



Spiegazione dei simboli



Il simbolo con il fulmine in un triangolo è usato per segnalare un rischio per la salute, come per esempio le scosse elettriche.



Il simbolo composto da un punto esclamativo inscritto in un triangolo indica istruzioni importanti all'interno di questo manuale che è necessario osservare in qualsivoglia caso.



Il simbolo della freccia indica suggerimenti e note speciali per l'utilizzo.



Il prodotto deve essere usato e può funzionare solo in interni senza troppa umidità. Il prodotto non deve bagnarsi o inumidirsi poiché sussiste il pericolo di morte dovuta a scossa elettrica!



Questo simbolo ricorda di leggere le istruzioni d'uso specifiche del prodotto.



Questo dispositivo ha conformità CE e soddisfa le direttive nazionali ed europee vigenti.

Avvertenze per la sicurezza



Leggere attentamente le istruzioni per l'uso e rispettare in particolare le avvertenze per la sicurezza. Nel caso in cui non vengano osservate le avvertenze per la sicurezza e le indicazioni relative all'utilizzo conforme contenute in queste istruzioni per l'uso, non ci assumiamo alcuna responsabilità per eventuali conseguenti danni a cose o persone. Inoltre in questi casi la garanzia decade.



a) Informazioni generali

- Questo prodotto non è un giocattolo. Tenerlo fuori dalla portata di bambini e animali domestici.
- Non lasciare incustodito il materiale di imballaggio. Potrebbe trasformarsi in un pericoloso giocattolo per i bambini.
- Proteggere il prodotto dalle temperature estreme, dalla luce solare diretta, da forti vibrazioni, dall'acqua, dall'eccessiva umidità, da gas, vapori o solventi infiammabili.
- Non sottoporre il prodotto ad alcuna sollecitazione meccanica.

• Nel caso non sia più possibile l'uso in piena sicurezza, disattivare il prodotto ed evitare che possa essere utilizzato in modo improprio. La sicurezza d'uso non è più garantita, se il prodotto:

- presenta danni visibili,
- non funziona più correttamente,
- è stato conservato per periodi prolungati in condizioni ambientali sfavorevoli oppure
- è stato esposto a considerevoli sollecitazioni dovute al trasporto.

• Maneggiare il prodotto con cautela. Urti, colpi o la caduta anche da un'altezza minima potrebbero danneggiarlo.

• Rivolgersi a un esperto in caso di dubbi relativi al funzionamento, alla sicurezza o alle modalità di collegamento del prodotto.

• Far eseguire i lavori di manutenzione, adattamento e riparazione esclusivamente da un esperto o da un laboratorio specializzato.

• In caso di ulteriori domande a cui non viene data risposta in queste istruzioni per l'uso, rivolgersi al nostro servizio tecnico clienti oppure ad altri specialisti.

b) Dispositivi collegati

• Osservare anche le avvertenze per la sicurezza e le istruzioni per l'uso degli altri dispositivi a cui viene collegato il prodotto.

c) Sicurezza elettrica

• Prima di collegare alla rete elettrica, verificare la corrispondenza dei valori di tensione con quelli indicati nella targhetta identificativa del prodotto.

• La presa di corrente del prodotto è costruita in classe di protezione I. Come fonte di tensione può essere utilizzata solo una presa elettrica con contatto di terra regolamentare (230 V/CA, 50 Hz) collegata alla rete elettrica pubblica.

• Non versare mai liquidi sui dispositivi elettrici e non posizionare contenitori di liquidi nelle vicinanze di quest'ultimi. Nel caso in cui dovesse penetrare nel dispositivo del liquido o un oggetto estraneo, staccare innanzitutto la corrente dalla presa elettrica corrispondente (per esempio, disattivando il salvavita) e poi rimuovere la spina di alimentazione dalla presa. In seguito non è più possibile utilizzare il prodotto, che deve essere portato in un centro specializzato.

• Non utilizzare mai il prodotto subito dopo averlo spostato da un ambiente freddo a uno caldo. La condensa che si forma in questo caso potrebbe danneggiare il prodotto. Aspettare che il prodotto raggiunga la temperatura ambiente prima di collegarlo e utilizzarlo. Questo potrebbe richiedere alcune ore.

• La presa deve essere installata vicino all'apparecchio e deve essere facilmente accessibile.

• Scollegare sempre la presa di alimentazione tirando sempre e dalle impugnature previste sulla presa elettrica.

• Se si prevede di non usare l'apparecchio per un lungo periodo, scollegare la spina dalla presa di corrente.

• Per motivi di sicurezza, scollegare sempre la spina dalla presa di corrente durante un temporale.

• La spina non deve mai essere collegata o scollegata con le mani bagnate.

• Non è consentito il funzionamento in ambienti con polvere elevata. Pericolo di incendio o esplosione!

• Non sovraccaricare il prodotto. Rispettare la potenza di collegamento massima (V x A) indicata nel capitolo "Dati Tecnici".

• Non collegare a un'altra presa! Ciò potrebbe causare un sovraccarico del prodotto! Pericolo di incendio!

• Inserire la presa con messa a terra sul retro dell'adattatore di ricarica USB direttamente ad es. una presa a muro.

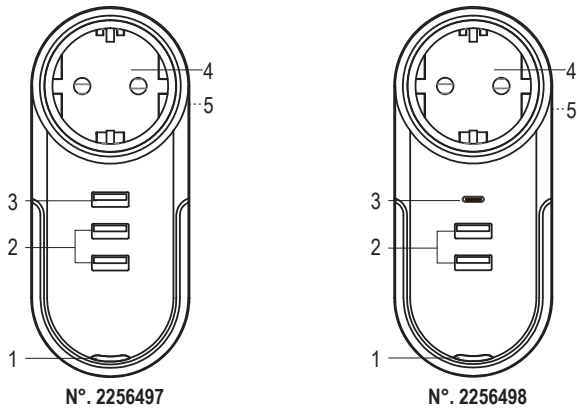
• Non azionare se coperta! A potenze più alte, l'adattatore di ricarica USB potrebbe causare il surriscaldamento ed eventualmente l'incendio della copertura!

• Assenza di tensione solo con la spina scollegata!

d) Persone e prodotto

- Utilizzare il connettore solo per dispositivi IT.
- Spegnerne sempre il dispositivo collegato prima di collegarlo o scollegarlo.
- Il prodotto si riscalda durante il funzionamento. Consentire un'adeguata ventilazione e non coprire il prodotto durante il funzionamento.
- Non cortocircuitare le uscite USB.
- Usare il prodotto solo in clima mite e non in clima tropicale.
- Non azionare mai il prodotto e il dispositivo collegato senza supervisione.
- Si prega di osservare le norme antinfortunistiche delle associazioni di categoria relative alle installazioni elettriche e all'uso di attrezzature negli impianti industriali!

Dispositivi di comando



- 1 LED di alimentazione
2 Collegamenti USB (USB3.0)
3 Porta di ricarica rapida (QC / USB-C®)
4 Presa di corrente
5 Spina di ingresso di rete, ruotabile di 180° (sul retro/nascosta)

Messa in funzione

- Inserire l'adattatore di ricarica USB con spina di ingresso di rete (5) in una corretta presa di rete (ad es. presa a muro) con messa a terra della rete elettrica pubblica. A questo punto il LED di alimentazione blu (1) sul lato anteriore inferiore si accende.
- Inserire i dispositivi elettrici con una potenza fino a 3680 W nella presa di corrente (4). Fare attenzione a non sovraccaricare la presa del dispositivo.



Non utilizzare prolunghe, ma inserire il prodotto direttamente nella presa di corrente!

- Se un dispositivo USB da collegare è dotato di un interruttore di accensione/spegnimento, spegnerlo prima di collegarlo.
- Per il prodotto con N° 2256497 collegare il dispositivo USB con una delle due porte USB (2) sul lato anteriore dell'adattatore di ricarica USB. È possibile collegare un altro dispositivo USB3.0 compatibile alla seconda porta USB (2). Il collegamento USB (3) viene utilizzato per la ricarica rapida tramite un collegamento USB3.0.
- Per il prodotto con N° 2256498 collegare fino a due dispositivi USB alle porte USB (2) e un dispositivo alla porta USB-C® (3) mediante cavo USB-C®.

→ Il LED di alimentazione (1) del prodotto N° 2256497 si accende con maggiore luminosità quando i consumatori di corrente USB sono collegati e in funzione. Il LED di alimentazione del prodotto N° 2256498, invece, non cambia luminosità quando i consumatori di corrente USB sono collegati e in funzione.

- Se il dispositivo USB ha un interruttore di accensione/spegnimento, accenderlo.

→ Per le due uscite USB normali (2) sul lato anteriore dell'adattatore di ricarica USB è disponibile una corrente totale di 2,4 A. Questa viene divisa automaticamente quando si collegano due dispositivi USB.

- La porta di ricarica rapida (QC / USB-C®) (3) deve essere utilizzata come porta di ricarica per entrambi i prodotti.



Non sovraccaricare l'adattatore di ricarica USB, in quanto potrebbe danneggiarsi. L'adattatore di ricarica USB riconosce la corrente di carica necessaria per cellulare, smartphone o computer tablet attraverso un'elettronica integrata.

→ A causa del grande numero di dispositivi differenti, non viene garantita la ricarica di tutti i dispositivi con la massima corrente possibile (come con il caricabatterie originale del dispositivo stesso).

- Se il dispositivo USB non è più necessario, scollegare l'adattatore di ricarica USB.
- Staccare l'adattatore di ricarica USB dalla presa, quando non è collegato nessun dispositivo USB, per risparmiare energia.

Manutenzione e pulizia

- Se necessario, attaccare l'etichetta in italiano sul prodotto in una posizione adeguata.
- Il prodotto è esente da manutenzione, non smontarlo mai.
- Prima della pulizia staccare il prodotto, rimuovere la spina dalla presa di corrente. Se sono collegati dei dispositivi USB, staccarli dall'adattatore di ricarica USB.
- Non utilizzare in nessun caso detergenti aggressivi, alcol o altre soluzioni chimiche in quanto possono aggredire l'alloggiamento o persino pregiudicare la funzionalità del prodotto.
- Utilizzare un panno asciutto e privo di lanugine per pulire il prodotto.

Smaltimento



Tutte le apparecchiature elettriche ed elettroniche introdotte sul mercato europeo devono essere etichettate con questo simbolo. Questo simbolo indica che l'apparecchio deve essere smaltito separatamente dai rifiuti urbani non differenziati al termine della sua vita utile.

Ciascun proprietario di RAEE (Rifiuti di apparecchiature elettriche ed elettroniche) è tenuto a smaltire gli stessi separatamente dai rifiuti urbani non differenziati. Gli utenti finali sono tenuti a rimuovere senza distruggere le batterie e gli accumulatori esauriti che non sono integrati nell'apparecchiatura, nonché a rimuovere le lampade dall'apparecchiatura destinata allo smaltimento prima di consegnarla presso un centro di raccolta.

I rivenditori di apparecchiature elettriche ed elettroniche sono tenuti per legge a ritirare gratuitamente le vecchie apparecchiature. Conrad mette a disposizione le seguenti opzioni di restituzione **gratuite** (ulteriori informazioni sono disponibili sul nostro sito internet):

- presso le nostre filiali Conrad
- presso i centri di raccolta messi a disposizione da Conrad
- presso i centri di raccolta delle autorità pubbliche di gestione dei rifiuti o presso i sistemi di ritiro istituiti da produttori e distributori ai sensi della ElektroG

L'utente finale è responsabile della cancellazione dei dati personali sul vecchio dispositivo destinato allo smaltimento.

Tenere presente che in paesi al di fuori della Germania possono essere applicati altri obblighi per la restituzione e il riciclaggio di vecchie apparecchiature.

Dati tecnici

a) Dati conformi alla normativa UE 2019/1782

| | | |
|---|--|---|
| Produttore | Conrad Electronic SE, Klaus-Conrad-Str. 1, D-92240 Hirschau | |
| Numero di iscrizione nel registro delle imprese | HRB 3896 | |
| BN | 2256497 | 2256498 |
| Identificatore del modello | TY1721 | TY1825 |
| Tensione di ingresso | 100-240 VAC | 100-240 VAC |
| Frequenza di ingresso CA | 50-60 Hz | 50-60 Hz |
| Tensione di uscita | USB-A 1: 5,0 V/DC, 2,4 A max., 12,0 W (per ogni porta) | USB-A 1: 5,0 V/DC, 2,4 A max., 12,0 W (per ogni porta) |
| Corrente di uscita | USB-A 2: 5,0 V/DC, 2,4 A max., 12,0 W (per ogni porta) | USB-A 2: 5,0 V/DC, 2,4 A max., 12,0 W (per ogni porta) |
| Potenza di uscita | Potenza totale uscita USB-A: 12,0 W (condivisi) | Potenza totale uscita USB-A: 12,0 W (condivisi) |
| | USB-A (ricarica rapida): 3,6 - 6,5 V/DC, 3,0 A max., 19,5 W 6,5 - 9,0 V/DC, 2,0 A max., 18,0 W 9,0 - 12,0 V/DC, 1,5 A max., 18,0 W | USB-C®: 5,0 V/DC, 3,0 A max., 15,0 W 9,0 V/DC, 2,0 A max., 18,0 W 12,0 V/DC, 1,5 A max., 18,0 W |
| Rendimento medio in modo attivo | 82,2 % | 82,2 % |
| Rendimento a basso carico (10 %) | 80,0 % | 80,0 % |
| Potenza assorbita nella condizione a vuoto | 0,21 W | 0,21 W |

b) Ulteriori dati

Tensione/corrente in uscita..... 230 V/CA, 50/60 Hz, 16 A (per presa max. 3680 W)

Presa di corrente 1 x tensione alternata

Maggiore protezione di sicurezza antishock Sì

Condizioni d'esercizio..... Da 0 a +40 °C, max. 95 % umidità relativa (senza condensa)

Condizioni di immagazzinamento..... Da -25 a +70 °C, max. 95 % umidità relativa (senza condensa)

Dimensioni (L x A x P) 54 x 125 x 75 mm

Peso 160 g (2256497) / 158 g (2256498)

Questa è una pubblicazione Conrad Electronic SE, Klaus-Conrad-Str. 1, D-92240 Hirschau (www.conrad.com).

Tutti i diritti, compresa la traduzione, sono riservati. È vietata la riproduzione di qualsivoglia genere, quali fotocopie, microfilm o memorizzazione in attrezzature per l'elaborazione elettronica dei dati, senza il permesso scritto dell'editore. È altresì vietata la riproduzione sommaria. La pubblicazione è aggiornata fino al momento della stampa.

Copyright 2022 by Conrad Electronic SE.

*2256497_98_v6_1122_02_dm_mh_4L