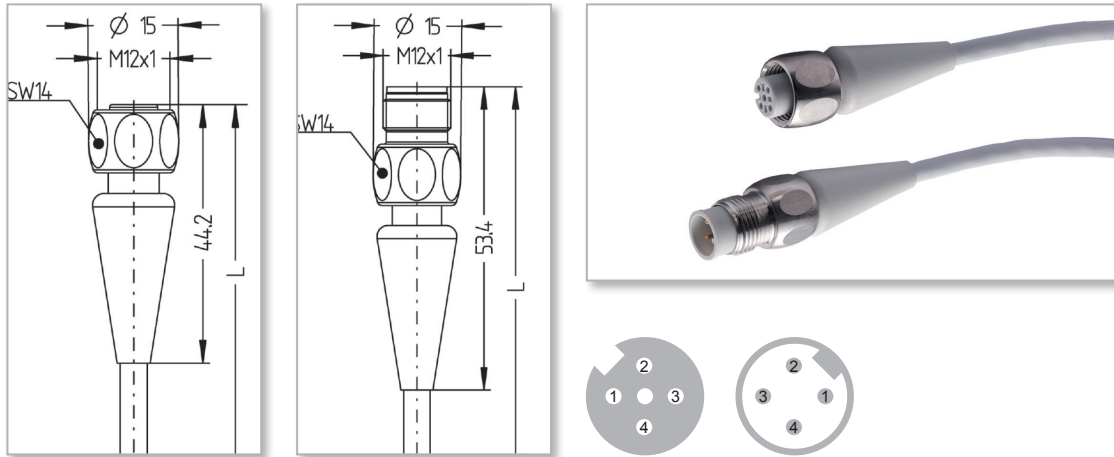


Zubehör Accessories

M12 Sensor Kabel PUR / M12 Sensor cable PUR 201100-01, 201100-04, 201100-06



Art.Nr. / Item No.	Beschreibung / description
201100-01	Sensor Kabel, TPE, Dichtung EPDM, Überwurf V4A, 5m, M12 Buchse/M12 Stecker <i>Sensor cable TPE, sealing EPDM, coupler V4A, 5m, Plug straight M12 / Socket straight M12</i>
201100-04	Sensor Kabel, TPE, Dichtung EPDM, Überwurf V4A, 5m, Buchse-offene Leitungsenden <i>Sensor cable TPE, sealing EPDM, coupler V4A, 5m, Plug straight M12 / free cable end</i>
201100-06	Sensor Kabel, TPE, Dichtung EPDM, Überwurf V4A, 10m, Buchse-offene Leitungsenden <i>Sensor cable TPE, sealing EPDM, coupler V4A, 10m, Plug straight M12 / free cable end</i>

Polzahl / Number of pins	4
Codierung / Coding of	A
Bemessungsspannung / Rated voltage	250V
Strombelastbarkeit pro Pin (bei 40°C) / Current load (at 40°C)	4A
Isolationswiderstand / Insulation resistance	$\geq 10^8 \Omega$
Durchgangswiderstand / resistance	$\leq 5m\Omega$
Umgebungstemperatur / Ambient temperature product	-40°C...+105°C
Material Kontakte / Contact material	Metall, CuZn, vergoldet / Metal, CuSn, gold-plated
Material Kontaktträger / Contact-carrier material	Kunststoff, PP, GY / Plastic, PP, GY
Material Griffkörper / Grip body material	Kunststoff, PP, GY / Plastic, PP, GY
Material Überwurf / Coupling nut materia	Edelstahl, V4A / Stainless steel, V4A
Material Dichtung (Kupplung) / Sealing (female) material	EPDM
Normen / Standards	IEC 61076-2-111
Schutzart (montiert) / Degree of protection (mounted)	IP65, IP67, IP68, IP69
UL	Ja / Yes
ROHS	Ja / Yes