

LED Systemleuchte / Signalleuchte

LED system luminaire / signal luminaire

UNILED SL RGB-W – 110994-14

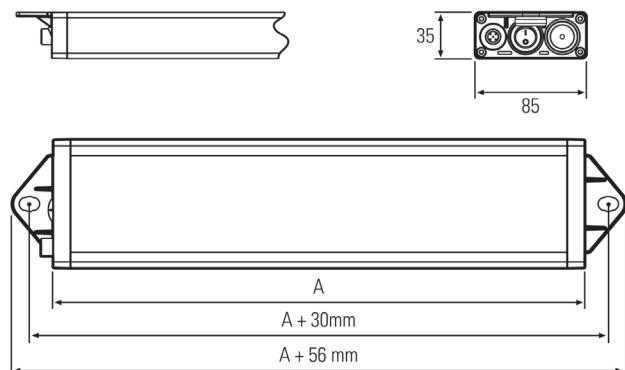


Bestückung / fitted with	84 SMD RGB-W Cluster
Betriebsgerät / work equipment	–
Anschlusswerte / connected load	24 V DC -10 % +7 % (RGB) – 24 V DC ±10 % (W)
Leistungsaufnahme / power consumption	54 W (R) + 15 W (G) + 54 W (B) – 57 W (W)
Leuchtenlichtstrom / luminous flux	ca. 1242 lm (R), ca. 2658 lm (G), ca. 993 lm (B) – ca. 6780 lm (W)
Leuchtenlichtausbeute / luminous efficacy	ca. 114,7 lm/W (W)
Lichtverteilung / light distribution	direkt / direct
Entblendung / glare-free	matte Abdeckung aus Kunststoff / matt cover in plastic
Abstrahlwinkel / beam angle	100°
Lichtfarbe / light colour	5200 - 5700 K
Farbwiedergabe (Ra) / color rendering	Ra > 85
Schutzart / system of protection	IP50
Schutzklasse / class of protection	III
Betriebstemperatur / operating temperature	-10 °C bis +45 °C / -10 °C to +45 °C*
Lebensdauer / lifetime	> 60.000 Betriebsstunden / operating hours (L70)
Leuchtgehäuse / luminaire body	Aluminium / aluminium
Gewicht (netto) / weight (net)	3,0 kg
Netzanschluss / main supply	24 V DC Anschluss (Maschinenspannung), M12 Sensorstecker / 24 V DC connection (machine voltage), M12 sensor connector
Befestigung / fastening	Kunststofflaschen am Gehäuse (lt. Zeichnung) / plastic tabs on housing (according to the drawing)
Abmessungen / dimension	A = 1545 mm
Risikogruppe / risk group (DIN EN 62471)	freie Gruppe / free group

Darstellbares Farbspektrum /
Displayable colour spectrum



Mischfarben werden mit der Ansteuerung mehrerer Eingänge gleichzeitig erreicht. / Mixed colours will be achieved with the control of multiple inputs simultaneously.



*Werden mehrere Kanäle angesteuert, also Farben gemischt, ist die Betriebstemperatur -30 °C bis +35 °C. Weiß darf nicht zeitgleich mit Farbkäna len betrieben werden! / By selecting several channels simultaneously for reason of mixing colours the operation temperature will be -30 °C up to +35 °C. Do not operate white light colour simultaneously with the colour light channels.