

VOLTCRAFT



Bedienungsanleitung

ESPS-1500 Schaltnetzteil

Best.-Nr. 2264181

Bestimmungsgemäße Verwendung

Bei diesem Produkt handelt es sich um ein Schaltnetzteil, das für den Anschluss und den Betrieb von Niederspannungsgeräten mit einer Betriebsspannung von 3/4,5/5/6/7,5/9/12 V/DC vorgesehen ist. Dazu lässt sich mit einem Schlüssel die gewünschte Ausgangsspannung am Netzteil einstellen. Im Lieferumfang des Produkts befinden sich zudem sechs verschiedene Niederspannungsstecker für die gängigsten Anschlussarten. Bei Bedarf lässt sich die Polarität durch Umdrehen des Niederspannungssteckers ganz einfach ändern. Das Schaltnetzteil ist gegen Überlastung und Kurzschlüsse geschützt. Die Leistungsaufnahme der daran angeschlossenen Verbraucher darf die Nennleistung des Netzteils nicht überschreiten.

Das Produkt ist ausschließlich für den Anschluss an eine haushaltsübliche Netzsteckdose, die eine Wechselspannung von 100 – 240 V bei 50/60 Hz ausgibt, vorgesehen.

Das Gerät ist ausschließlich für den Innengebrauch bestimmt. Verwenden Sie sie also nicht im Freien. Der Kontakt mit Feuchtigkeit, z. B. im Badezimmer, ist unbedingt zu vermeiden.

Aus Sicherheits- und Zulassungsgründen dürfen Sie das Produkt nicht umbauen und/oder verändern. Sollten Sie das Produkt für andere als die zuvor beschriebenen Zwecke verwenden, kann das Produkt beschädigt werden. Eine unsachgemäße Verwendung kann außerdem zu Gefahren wie Kurzschlüsse, Brände oder elektrischen Schlägen führen. Lesen Sie sich die Bedienungsanleitung sorgfältig durch und bewahren Sie sie sicher auf. Reichen Sie das Produkt nur zusammen mit der Bedienungsanleitung an Dritte weiter.

Dieses Produkt erfüllt die gesetzlichen nationalen und europäischen Anforderungen. Alle enthaltenen Firmennamen und Produktbezeichnungen sind Warenzeichen der jeweiligen Inhaber. Alle Rechte vorbehalten.

Lieferumfang

- Schaltnetzteil
- 1 x Schlüsselschalter
- 6 x Niederspannungsstecker
- Bedienungsanleitung

Aktuelle Bedienungsanleitungen

Laden Sie aktuelle Bedienungsanleitungen über den Link www.conrad.com/downloads herunter oder scannen Sie den abgebildeten QR-Code. Befolgen Sie die Anweisungen auf der Webseite.



Symbol-Erklärung



Das Symbol mit dem Blitz im Dreieck weist auf Gefahren für Ihre Gesundheit hin, z. B. Stromschläge.



Das Symbol mit dem Ausrufezeichen im Dreieck weist auf wichtige Informationen in dieser Bedienungsanleitung hin. Lesen Sie diese Informationen immer aufmerksam.



Das Pfeilsymbol weist auf besondere Informationen und Empfehlungen zur Bedienung hin.



Dieses Symbol zeigt an, dass dieses Produkt die Anforderungen des Energieeffizienzstandards für die Klasse VI erfüllt.

Sicherheitshinweise



Lesen Sie sich die Bedienungsanleitung sorgfältig durch und beachten Sie insbesondere die Sicherheitshinweise. Sollten Sie die in dieser Bedienungsanleitung aufgeführten Sicherheitshinweise und Informationen für einen ordnungsgemäßen Gebrauch nicht beachten, übernehmen wir keine Haftung für daraus resultierende Personen- oder Sachschäden. Darüber hinaus erlischt in solchen Fällen die Gewährleistung/Garantie.



a) Allgemeine Hinweise

- Das Produkt ist kein Spielzeug. Halten Sie es von Kindern und Haustieren fern.
- Lassen Sie das Verpackungsmaterial nicht achtlos liegen. Dieses könnte andernfalls für Kinder zu einem gefährlichen Spielzeug werden.
- Schützen Sie das Produkt vor extremen Temperaturen, direkter Sonneneinstrahlung, starken Erschütterungen, hoher Feuchtigkeit, Nässe, brennbaren Gasen, Dämpfen und Lösungsmitteln.
- Setzen Sie das Produkt keiner mechanischen Beanspruchung aus.
- Sollte kein sicherer Betrieb mehr möglich sein, nehmen Sie das Produkt außer Betrieb und schützen Sie es vor unbeabsichtigter Verwendung. Der sichere Betrieb ist nicht mehr gewährleistet, wenn das Produkt
 - sichtbare Schäden aufweist,
 - nicht mehr ordnungsgemäß funktioniert,
 - über einen längeren Zeitraum unter ungünstigen Umgebungsbedingungen gelagert wurde oder
 - erheblichen Transportbelastungen ausgesetzt wurde.
- Gehen Sie stets vorsichtig mit dem Produkt um. Stöße, Schläge oder sogar das Herunterfallen aus geringer Höhe können das Produkt beschädigen.

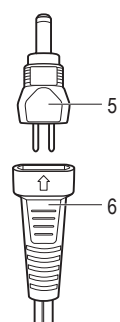
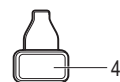
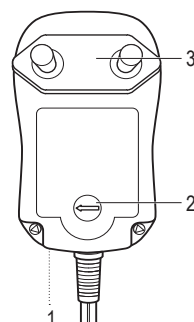


- Lassen Sie das Produkt und daran angeschlossene Geräte niemals unbeaufsichtigt.
- In Fabriken und gewerblich genutzten Einrichtungen sind stets die von den Berufsgenossenschaften als Träger der gesetzlichen Unfallversicherung erlassenen Unfallverhütungsvorschriften für elektrische Anlagen und Betriebsmittel zu beachten!
- Halten Sie alle im Lieferumfang enthaltenen Kleinteile von Kindern und Haustieren fern. Es besteht die Gefahr des Verschluckens!
- Verwenden Sie das Produkt niemals gleich dann, wenn es von einem kalten Raum in einen warmen Raum gebracht wurde. Das dabei entstandene Kondenswasser könnte zu irreparablen Schäden am Produkt führen. Außerdem birgt das Schaltnetzteil die Gefahr eines tödlichen elektrischen Schlags!
Warten Sie, bis das Gerät die Raumtemperatur erreicht hat, bevor Sie es anschließen und benutzen. Dies kann mehrere Stunden dauern.
- Gießen Sie nie Flüssigkeiten über elektrische Geräte aus und stellen Sie keine mit Flüssigkeit gefüllten Gegenstände neben das Gerät. Sollte dennoch Flüssigkeit oder ein Gegenstand ins Geräterinnere gelangt sein, schalten Sie in einem solchen Fall die zugehörige Netzsteckdose stromlos (z.B. Sicherungsautomat abschalten) und ziehen Sie danach den Netzstecker aus der Netzsteckdose. Das Produkt darf danach nicht mehr betrieben werden, bringen Sie es in eine Fachwerkstatt.
- Trennen Sie das Produkt bei Nichtverwendung sowohl von der Netzsteckdose als auch von sämtlichen daran angeschlossenen Verbrauchern.
- Das Produkt erzeugt im Betrieb Wärme. Sorgen Sie deshalb stets für eine ausreichende Belüftung und decken Sie das Produkt während des Betriebs nicht ab.
- Die Netzsteckdose, an die das Produkt angeschlossen wird, muss jederzeit leicht zugänglich sein.
- Verwenden Sie ausschließlich das im Lieferumfang enthaltene Netzteil zur Stromversorgung.
- Als Spannungsquelle für das Netzteil darf nur eine ordnungsgemäße Netzsteckdose des öffentlichen Versorgungsnetzes verwendet werden. Überprüfen Sie vor dem Einstecken des Netzteils, ob die auf dem Netzteil angegebene Spannung mit der Spannung Ihres Stromversorgungsunternehmens übereinstimmt.
- Netzteile dürfen nie mit nassen Händen ein- oder ausgesteckt werden.
- Ziehen Sie niemals am Kabel, um das Netzteil aus der Steckdose zu ziehen. Verwenden Sie stattdessen stets die dafür vorgesehenen Griffflächen am Netzstecker.
- Stellen Sie sicher, dass bei der Einrichtung des Produkts das Kabel nicht gequetscht, geknickt oder durch scharfe Kanten beschädigt wird.
- Verlegen Sie Kabel immer so, dass niemand über diese stolpern oder an ihnen hängen bleiben kann. Es besteht Verletzungsgefahr.
- Ziehen Sie aus Sicherheitsgründen bei einem Gewitter immer das Netzteil aus der Netzsteckdose.
- Berühren Sie unter keinen Umständen das Schaltnetzteil, wenn es sichtbare Beschädigungen aufweist. Es besteht Lebensgefahr durch einen elektrischen Schlag! Schalten Sie zuerst die Spannungsversorgung zur Netzsteckdose ab, an die das Schaltnetzteil angeschlossen ist (schalten Sie die Sicherung und dann den Fehlerstrom-Schutzschalter aus, um die Netzsteckdose von allen Phasen zu trennen).
Trennen Sie das Gerät erst dann von der Netzsteckdose. Entsorgen Sie das Schaltnetzteil anschließend umweltgerecht und sehen Sie von einer weiteren Verwendung unbedingt ab.
- Wenden Sie sich an eine Fachkraft, sollten Sie Zweifel in Bezug auf die Arbeitsweise, die Sicherheit oder den Anschluss des Geräts haben.
- Lassen Sie Wartungs-, Änderungs- und Reparaturarbeiten ausschließlich von einer Fachkraft bzw. einer zugelassenen Fachwerkstatt ausführen.
- Sollten Sie noch Fragen haben, die in dieser Bedienungsanleitung nicht beantwortet wurden, wenden Sie sich an unseren technischen Kundendienst oder anderes Fachpersonal.

b) Angeschlossene Geräte

- Beachten Sie auch die Sicherheitshinweise und Bedienungsanleitungen anderer Geräte, die mit dem Produkt verbunden sind.

Bedienelemente und Komponenten



- 1 LED-Betriebsanzeige (verborgen)
- 2 Spannungswahlschalter
- 3 Netzstecker
- 4 Schlüssel
- 5 Niederspannungsstecker (Beispiel)
- 6 Niederspannungsbuchse

Inbetriebnahme und Verwendung



Wählen Sie zunächst die Ausgangsspannung und wechseln Sie den Niederspannungsstecker (5) nur, wenn das Netzteil von der Netzstromversorgung getrennt ist!

Beachten Sie die auf dem anzuschließenden Verbraucher angegebene Betriebsspannung!

Achten Sie dabei auch auf die korrekte Polarität. Die falsche Anschlussbelegung kann sowohl am angeschlossenen Verbraucher als auch am Produkt zu irreparablen Schäden führen.

Vergewissern Sie sich vor dem Anschließen eines Verbrauchers, dass dieser nicht mit Strom versorgt wird. Ein Verbraucher, der sich bereits in Betrieb befindet, kann beim Anschließen des Niederspannungssteckers Funkenbildung verursachen, die wiederum Schäden am Produkt und am angeschlossenen Verbraucher nach sich ziehen kann.



Die Stellung des Spannungswahlschalters (2) bestimmt die Ausgangsspannung. Zur Auswahl stehen sieben wählbare Ausgangsspannungen, deren Werte kreisförmig um den Drehschalter (2) aufgedruckt sind.

Die Niederspannungsstecker sind mit Buchstaben, Abmessungen und den Symbolen „-o+“ und „-o+“ zur Angabe der Polarität gekennzeichnet.

- Trennen Sie das Produkt zunächst einmal sowohl von der Netzsteckdose als auch von sämtlichen möglicherweise daran angeschlossenen Verbrauchern.
- Nehmen Sie nun den Umschaltsschlüssel (4) zur Hand und drehen Sie den Spannungswahlschalter, bis der darauf abgebildete Pfeil auf den Spannungswert zeigt, der mit der Eingangsspannung Ihres Verbrauchers übereinstimmt. Achten Sie darauf, dass der Spannungswahlschalter dabei spürbar und hörbar einrastet.
- Wählen Sie dann einen der sechs Niederspannungsstecker aus, dessen Abmessungen exakt den Abmessungen des anzuschließenden Verbrauchers entsprechen. Die Abmessungen der einzelnen Niederspannungsstecker finden Sie im Abschnitt „Technische Daten“.
- Schließen Sie den Niederspannungsstecker unter Beachtung der korrekten Polarität „-o+“ oder „-o+“ an die Niederspannungsbuchse an. Der Pfeil unter der jeweiligen Kennzeichnung der Polarität muss hierbei auf den Pfeil der Niederspannungsbuchse (6) zeigen. Der Niederspannungsstecker ist so konstruiert, dass er sich nur mit einem gewissen Kraftaufwand wieder trennen lässt.
- Vergewissern Sie sich, dass der an das Schaltnetzteil anzuschließende Verbraucher ausgeschaltet ist.
- Ist dies der Fall, schließen Sie jetzt das andere Ende des Niederspannungsstecker an den Netzanschluss Ihres Verbrauchers an.
- Schließen Sie nun den Netzstecker (3) an eine haushaltsübliche Netzsteckdose an. Die sich oben auf dem Schaltnetzteil befindliche LED-Betriebsanzeige (1) leuchtet daraufhin auf. Das Produkt ist nun einsatzbereit.
- Schalten Sie zu guter Letzt den Verbraucher ein.
- Schalten Sie den Verbraucher bei Nichtgebrauch wieder aus und trennen Sie das Schaltnetzteil von der Netzstromversorgung. Trennen Sie erst danach den Niederspannungsstecker vom Verbraucher.

Problembehandlung

Problem	Abhilfemaßnahmen
Die LED-Betriebsanzeige leuchtet nicht auf.	Keine Versorgungsspannung? Überprüfen Sie, ob die Sicherung der Netzsteckdose intakt ist. Vergewissern Sie sich, dass der Netzstecker ordnungsgemäß angeschlossen ist. Ist das Schaltnetzteil überlastet? Trennen Sie alle Niederspannungsverbraucher vom Produkt und überprüfen Sie die darauf vermerkten technischen Angaben.
Der angeschlossene Verbraucher lässt sich nicht einschalten.	Ist die richtige Ausgangsspannung eingestellt? Wurde die korrekte Polarität ausgewählt? Leuchtet die LED-Betriebsanzeige auf? Ist das Schaltnetzteil überlastet? Trennen Sie alle Niederspannungsverbraucher vom Produkt und überprüfen Sie die darauf vermerkten technischen Angaben.
Die LED-Betriebsanzeige leuchtet nur schwach und der angeschlossene Verbraucher lässt sich trotz Auswahl der richtigen Ausgangsspannung nicht einschalten.	Stellen Sie sicher, dass der Spannungswahlschalter richtig eingerastet ist. Sollte dies nicht der Fall sein, drehen Sie ihn in die richtige Stellung, bis er einrastet.

Pflege und Reinigung

- Trennen Sie das Produkt vor jeder Reinigung von der Stromversorgung.
- Das Produkt ist bis auf die gelegentliche Reinigung wartungsfrei. Im Inneren des Produkts befinden sich keine zu wartenden Teile. Öffnen Sie deshalb niemals das Produkt.
- Verwenden Sie keine aggressiven Reinigungsmittel, Alkohol oder andere chemische Lösungsmittel, da diese zu Schäden am Gehäuse und zu Fehlfunktionen führen können.
- Verwenden Sie zum Reinigen des Produkts ein trockenes, faserfreies Tuch. Staub können Sie mit einem langhaarigen, weichen und sauberen Pinsel leicht entfernen.

Entsorgung



Alle Elektro- und Elektronikgeräte, die auf den europäischen Markt gebracht werden, müssen mit diesem Symbol gekennzeichnet werden. Dieses Symbol weist darauf hin, dass dieses Gerät am Ende seiner Lebensdauer getrennt von unsortiertem Siedlungsabfall zu entsorgen ist.

Jeder Besitzer von Altgeräten ist verpflichtet, Altgeräte einer vom unsortierten Siedlungsabfall getrennten Erfassung zuzuführen. Die Endnutzer sind verpflichtet, Altbatterien und Altakkumulatoren, die nicht vom Altgerät umschlossen sind, sowie Lampen, die zerstörungsfrei aus dem Altgerät entnommen werden können, vor der Abgabe an einer Erfassungsstelle vom Altgerät zerstörungsfrei zu trennen.

Vertreiber von Elektro- und Elektronikgeräten sind gesetzlich zur unentgeltlichen Rücknahme von Altgeräten verpflichtet. Conrad stellt Ihnen folgende **kostenlose** Rückgabemöglichkeiten zur Verfügung (weitere Informationen auf unserer Internet-Seite):

- in unseren Conrad-Filialen
- in den von Conrad geschaffenen Sammelstellen
- in den Sammelstellen der öffentlich-rechtlichen Entsorgungsträger oder bei den von Herstellern und Vertreibern im Sinne des ElektroG eingerichteten Rücknahmesystemen

Für das Löschen von personenbezogenen Daten auf dem zu entsorgenden Altgerät ist der Endnutzer verantwortlich.

Beachten Sie, dass in Ländern außerhalb Deutschlands evtl. andere Pflichten für die Altgeräte-Rückgabe und das Altgeräte-Recycling gelten.

Technische Daten

a) Daten gemäß der EU-Verordnung 2019/1782

Anschrift	Conrad Electronic SE, Klaus-Conrad-Str. 1, D-92240 Hirschau
Handelsregisternummer	HRB 3896
Modellkennung	ESPS-1500-N
Eingangsspannung	100 - 240 V/AC
Eingangswechselstromfrequenz	50 / 60 Hz
Ausgangsspannung	3,0 V/DC, 2,1 A, 6,3W
Ausgangsstrom	4,5 V/DC, 2,1 A, 9,45W
Ausgangsleistung	5,0 V/DC, 2,1 A, 10,5W 6,0 V/DC, 1,5 A, 9,0W 7,5 V/DC, 1,5 A, 11,25W 9,0 V/DC, 1,5 A, 13,5W 12,0 V/DC, 1,5 A, 18,0W
Durchschnittliche Effizienz im Betrieb	80,8 %
Effizienz bei geringer Last (10 %)	82,0 %
Leistungsaufnahme bei Nulllast	0,081 W

b) Sonstiges

Kabellänge.....	1,8 m
Schutzklasse	II
Betriebsbedingungen.....	0 bis +45 °C, 20 – 85 % rF (nicht kondensierend)
Lagerbedingungen.....	-20 bis +60 °C, 10 – 90 % rF (nicht kondensierend)
Niederspannungsstecker (äußerer Ø x innerer Ø).....	Klinkenstecker A: 2,5 mm Klinkenstecker B: 3,5 mm Hohlstecker D: 5,0 x 2,1 mm Hohlstecker G: 5,5 x 2,5 mm Hohlstecker H: 3,5 x 1,35 mm Hohlstecker N: 5,5 x 1,5 mm
Abmessungen (B x H x T)	51 x 82 x 73 mm
Gewicht.....	ca. 145 g

Intended Use

The product is intended for connecting and operating low-voltage appliances with an operating voltage of 3 / 4.5 / 5 / 6 / 7.5 / 9 / 12 V/DC. A key is used for selecting the respective output voltage on the power adapter. The product features six different low-voltage plugs suitable for the most popular connectors. Replugging the polarity of the low voltage plug allows for polarity selection. The power adapter is protected against overload and short circuit. The energy consumption of the load must nevertheless not exceed the rated power of the product (based on the voltage setting).

The product is intended for connection to a common household socket with a voltage of 100 - 240 V/AC, 50/60 Hz.

It is intended for indoor use only. Do not use it outdoors. Contact with moisture, e.g. in bathrooms, must be avoided under all circumstances.

For safety and approval purposes, you must not rebuild and/or modify this product. If you use the product for purposes other than those described above, the product may be damaged. In addition, improper use can result in short circuits, fires, electric shocks or other hazards. Read the instructions carefully and store them in a safe place. Make this product available to third parties only together with its operating instructions.

This product complies with the statutory national and European requirements. All company names and product names are trademarks of their respective owners. All rights reserved.

Delivery Content

- Power adapter
- 1 x key-operated switch
- 6 x low-voltage plug
- Operating instructions

Up-to-date Operating Instructions

Download the latest operating instructions at www.conrad.com/downloads or scan the QR code shown. Follow the instructions on the website.



Explanation of Symbols



The symbol with the lightning in the triangle is used if there is a risk to your health, e.g. due to an electric shock.



The symbol with the exclamation mark in the triangle is used to indicate important information in these operating instructions. Always read this information carefully.



The arrow symbol indicates special information and advice on operation.



This symbol indicates that the product meets the energy efficiency requirements for Class VI.

Safety Instructions



Read the operating instructions carefully and especially observe the safety information. If you do not follow the safety instructions and information on proper handling in this manual, we assume no liability for any resulting personal injury or damage to property. Such cases will invalidate the warranty/guarantee.

a) General Information

- The device is not a toy. Keep it out of the reach of children and pets.
- Do not leave packaging material lying around carelessly. This may become dangerous playing material for children.
- Protect the appliance from extreme temperatures, direct sunlight, strong jolts, high humidity, moisture, flammable gases, steam and solvents.
- Do not place the product under any mechanical stress.
- If it is no longer possible to operate the product safely, take it out of operation and protect it from any accidental use. Safe operation can no longer be guaranteed if the product:
 - is visibly damaged,
 - is no longer working properly,
 - has been stored for extended periods in poor ambient conditions or
 - has been subjected to any serious transport-related stresses.
- Please handle the product carefully. Jolts, impacts or a fall even from a low height can damage the product.
- Never leave the product and the connected device unattended during use.
- The accident prevention regulations of the association of commercial insurance for electrical systems and equipment should be observed in commercial facilities!
- Keep all provided small parts away from children and pets; there is a risk of



swallowing.

- Never use the product immediately after it has been brought from a cold room into a warm one. The condensation generated could destroy the product. The power supply unit also involves danger to life by electric shock!

Allow the device to reach room temperature before connecting and using it. This may take several hours.

- Never pour any liquids over electrical devices or put objects filled with liquid right next to the device. If liquid or an object enters the interior of the device nevertheless, first power down the respective socket (e.g. switch off circuit breaker) and then pull the mains plug from the mains socket. Do not operate the product anymore afterwards, but take it to a specialist workshop.
- Disconnect the product from the wall socket and the connected appliance when not in use.
- The product generates heat during use. Ensure sufficient ventilation and do not cover the product during use.
- The wall socket used for connecting the product must be easily accessible.
- Only use the supplied mains adapter as a power supply.
- Only connect the power adapter to a normal mains socket connected to the public supply. Before plugging in the power adapter, check whether the voltage stated on the power adapter complies with the voltage of your electricity supplier.
- Never connect or disconnect power adapters if your hands are wet.
- Never unplug the power adapter from the mains socket by pulling on the cable; always use the grips on the plug.
- When setting up the product, make sure that the cable is not pinched, kinked or damaged by sharp edges.
- Always lay the cables so that nobody can trip over or become entangled in them. This poses a risk of injury.
- For safety reasons, disconnect the power adapter from the mains socket during storms.
- If the power adapter is visibly damaged, do not touch it. Risk of fatal injury due to electric shock! First turn off the power supply to the power outlet that the power adapter is connected to (flip off the fuse and then turn off the residual current operated circuit breaker to disconnect the power outlet at all phases).

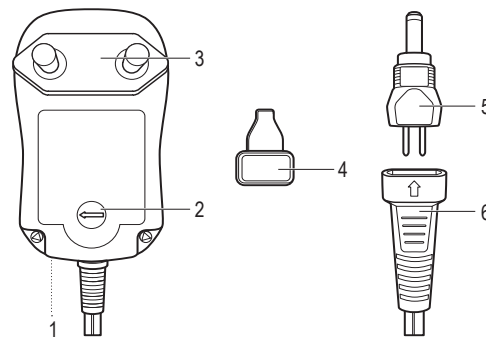
Now unplug the device from the power outlet. Dispose of the power adapter in an environmentally friendly fashion, discontinue use of it immediately.

- Consult an expert when in doubt about the operation, safety or connection of the appliance.
- Maintenance, modifications and repairs must only be completed by a technician or an authorised repair centre.
- If you have questions which remain unanswered by these operating instructions, contact our technical support service or other technical personnel.

b) Connected Devices

- Also observe the safety and operating instructions of any other devices which are connected to the product.

Operating Elements



- 1 LED power indicator (hidden)
- 2 Voltage selection switch
- 3 Power plug
- 4 Key
- 5 Low-voltage plug (example)
- 6 Low-voltage socket

Operation



Select the output voltage and change the low-voltage plug (5) only when the power adapter is disconnected from the mains!

Observe the operating voltage of the appliance to be connected!

Also observe polarity. Incorrect pin assignment can damage both the end device and product.

When connecting an appliance, make sure it is de-energized. A switched-on appliance can cause sparking when connecting the low-voltage plug, which in return could damage both the product and the connected appliance.



The position of the voltage selection switch (2) determines the output voltage. There are seven available output voltages printed around the voltage selection switch (2).

The low-voltage plugs are marked with letters, dimensions and polarity symbols **-o+** and **-(o+)**.

- Disconnect the product from the mains and any appliance it might be connected to.
- Use the key (4) to turn the voltage selection switch until the arrow points to the voltage that matches the input voltage of the load to be connected. The voltage selection switch should noticeably and audibly lock into place.
- Select one of the six low-voltage plugs featuring the exact dimensions matching the dimensions of the appliance to be connected. Refer to the dimensions of the low-voltage plug mentioned in chapter "Technical Data".
- Connect the low-voltage plug to the low-voltage socket observing the correct -o+ or -(o+ polarity. The arrow located below the respective polarity marking must thereby be aligned with the arrow of the low-voltage socket (6). The low-voltage plug has been designed in a way that it is quite hard to be removed.
- Check if the appliance to be connected to the power adapter is switched off.
- Then connect the other end of the low-voltage plug to the power supply jack of the appliance.
- Connect the power plug (3) to a common household wall socket. The LED power indicator (1) on the top of the power adapter lights up. The product is now ready for use.
- Switch on the appliance.
- After use, switch off the appliance and unplug the power adapter from the wall socket. Only then disconnect the low-voltage plug from the appliance.

Troubleshooting

Problem	Possible solution
The LED power indicator does not light up.	No power supply voltage? Check the fuse of the wall socket. Check if the mains plug has been connected properly. Is the power adapter overloaded? Disconnect all low-voltage loads from the device and check the technical data.
The connected appliance does not work.	Has the voltage been set correctly? Has the polarity been selected properly? Does the LED power indicator light up? Is the power adapter overloaded? Disconnect all low-voltage loads from the device and check the technical data.
The LED power indicator lights up weakly and the connected load does not work, even though the correct voltage has been selected.	Check if the voltage selection switch has properly locked into place. If not, set it up correctly for it to lock into place.

Care and Cleaning

- Disconnect the product from the mains before each cleaning.
- Besides occasional cleaning, the device is maintenance-free. There are no user-serviceable parts inside the product. Therefore never open the product.
- Do not use any aggressive cleaning agents, rubbing alcohol or other chemical solutions as they can cause damage to the housing and malfunctioning.
- Clean the product with a dry, fibre-free cloth. You can easily remove dust using a long-haired, soft and clean brush.

Disposal



This symbol must appear on any electrical and electronic equipment placed on the EU market. This symbol indicates that this device should not be disposed of as unsorted municipal waste at the end of its service life.

Owners of WEEE (Waste from Electrical and Electronic Equipment) shall dispose of it separately from unsorted municipal waste. Spent batteries and accumulators, which are not enclosed by the WEEE, as well as lamps that can be removed from the WEEE in a non-destructive manner, must be removed by end users from the WEEE in a non-destructive manner before it is handed over to a collection point.

Distributors of electrical and electronic equipment are legally obliged to provide free take-back of waste. Conrad provides the following return options **free of charge** (more details on our website):

- in our Conrad offices
- at the Conrad collection points
- at the collection points of public waste management authorities or the collection points set up by manufacturers or distributors within the meaning of the ElektroG

End users are responsible for deleting personal data from the WEEE to be disposed of.

It should be noted that different obligations about the return or recycling of WEEE may apply in countries outside of Germany.

Technical Data

a) Data according to EU regulation 2019/1782

Manufacturer	Conrad Electronic SE, Klaus-Conrad-Str. 1, D-92240 Hirschau
Commercial registration number	HRB 3896
Model identifier	ESPS-1500-N
Input voltage	100 - 240 V/AC
Input AC frequency	50 / 60 Hz
Output voltage	3.0 V/DC, 2.1 A, 6.3W
Output current	4.5 V/DC, 2.1 A, 9.45W
Output power	5.0 V/DC, 2.1 A, 10.5W
	6.0 V/DC, 1.5 A, 9.0W
	7.5 V/DC, 1.5 A, 11.25W
	9.0 V/DC, 1.5 A, 13.5W
	12.0 V/DC, 1.5 A, 18.0W
Average active efficiency	80.8 %
Efficiency at low load (10 %)	82.0 %
No-load power consumption	0.081 W

b) Others

Cable length	1.8 m
Protection class	II
Operating conditions.....	0 to +45 °C, 20 - 85 % RH (non-condensing)
Storage conditions.....	-20 to +60 °C, 10 - 90 % RH (non-condensing)
Low-voltage plug (external Ø x internal Ø).....	jack plug A: 2.5 mm jack plug B: 3.5 mm barrel plug D: 5.0 x 2.1 mm barrel plug G: 5.5 x 2.5 mm barrel plug H: 3.5 x 1.35 mm barrel plug N: 5.5 x 1.5 mm
Dimensions (W x H x D)	51 x 82 x 73 mm
Weight	approx. 145 g

Adaptateur secteur ESPS-1500

N° de commande 2264181

Utilisation prévue

Le produit est destiné à la connexion et au fonctionnement d'appareils basse tension avec une tension de fonctionnement de 3/4,5/5/6/7,5/9/12 V/CC. Une touche est utilisée pour sélectionner la tension de sortie correspondante sur l'adaptateur secteur. Le produit comporte six fiches basse tension différentes, adaptées aux connecteurs les plus courants. Le fait de rebrancher la fiche basse tension permet de choisir la polarité. L'adaptateur secteur est protégé contre les surcharges et les courts-circuits. La consommation d'énergie de l'appareil connecté ne doit cependant pas dépasser la puissance nominale du produit (en fonction du réglage de la tension).

Le produit doit être branché sur une prise domestique commune avec une tension de 100 – 240 V/CA, 50/60 Hz.

Il est uniquement destiné à une utilisation à l'intérieur. Ne l'utilisez pas à l'extérieur. Tout contact avec l'humidité, par ex. dans les salles de bains, doit être évité en toutes circonstances.

Pour des raisons de sécurité et d'homologation, toute restructuration et/ou modification du produit est interdite. Toute utilisation à des fins autres que celles décrites ci-dessus pourrait endommager le produit. De plus, une mauvaise utilisation pourrait entraîner des risques tels que les courts-circuits, les incendies, les chocs électriques, etc. Lisez attentivement les instructions du mode d'emploi et conservez-le dans un endroit sûr. Ne mettez ce produit à la disposition de tiers qu'avec son mode d'emploi.

Ce produit est conforme aux exigences nationales et européennes en vigueur. Tous les noms d'entreprises et appellations de produits sont des marques commerciales de leurs propriétaires respectifs. Tous droits réservés.

Contenu de l'emballage

- Bloc d'alimentation
- 1 commutateur à clé
- 6 fiches basse tension
- Mode d'emploi

Mode d'emploi actualisé

Téléchargez le mode d'emploi le plus récent sur www.conrad.com/downloads ou scannez le code QR indiqué. Suivez les instructions figurant sur le site Web.



Explication des symboles



Le symbole avec l'éclair dans un triangle indique qu'il y a un risque pour votre santé, par ex. en raison d'une décharge électrique.



Le symbole avec le point d'exclamation dans un triangle sert à indiquer les informations importantes présentes dans ce mode d'emploi. Veuillez lire ces informations attentivement.



Le symbole de la flèche indique des informations spécifiques et des conseils spéciaux pour le fonctionnement.



Ce symbole indique que ce produit répond aux exigences de la norme de performance énergétique pour la classe VI.

Consignes de sécurité



Lisez attentivement le mode d'emploi et observez particulièrement les consignes de sécurité. Nous déclinons toute responsabilité en cas de dommages corporels ou matériels résultant du non-respect des consignes de sécurité et des informations relatives à la manipulation correcte contenues dans ce manuel. De tels cas entraînent l'annulation de la garantie.

a) Informations générales

- Cet appareil n'est pas un jouet. Il doit rester hors de portée des enfants et des animaux domestiques.
- Ne laissez pas traîner le matériel d'emballage. Celui-ci peut se révéler dangereux si des enfants le prennent pour un jouet.
- Gardez l'appareil à l'abri de températures extrêmes, de la lumière directe du soleil, de secousses intenses, d'humidité élevée, d'eau, de gaz inflammables, de vapeurs et de solvants.
- N'exposez pas le produit à des contraintes mécaniques.
- Si une utilisation du produit en toute sécurité n'est plus possible, arrêtez de l'utiliser et protégez-le de toute utilisation accidentelle. Un fonctionnement sûr ne peut plus être garanti si le produit :
 - est visiblement endommagé,
 - ne fonctionne plus correctement,
 - a été stocké pendant une période prolongée dans des conditions défavorables ou



- a été transporté dans des conditions très rudes.
- Manipulez le produit avec précaution. Des secousses, des chocs ou une chute, même de faible hauteur, peuvent endommager le produit.
- Durant l'utilisation, ne laissez jamais le produit et les appareils qui y sont connectés sans surveillance.

Les règles de prévention des accidents mises sur pied par l'association des assurances commerciales pour les systèmes et équipements électriques doivent être respectées dans les installations commerciales !

Gardez toutes les petites pièces fournies hors de portée des enfants et des animaux domestiques pour pallier le risque d'ingestion.

N'utilisez jamais le produit lorsqu'il vient juste d'être transporté d'une pièce froide vers une chaude. La condensation générée pourrait détruire le produit. Le bloc d'alimentation peut également présenter un danger de mort par choc électrique !

Attendez que l'appareil ait atteint la température ambiante avant de le brancher et de le faire fonctionner. Cela peut prendre plusieurs heures.

Ne versez jamais de liquides sur des appareils électriques ou ne mettez jamais d'objets remplis de liquide à côté de l'appareil. Si néanmoins du liquide ou un objet pénètre à l'intérieur de l'appareil, veuillez tout d'abord couper l'électricité arrivant dans la prise (par ex. en commutant le disjoncteur) et ensuite, débranchez la fiche secteur de la prise électrique. Ne faites surtout pas fonctionner le produit après, mais déposez-le dans un atelier technique spécialisé !

Débranchez le produit de la prise murale et de l'appareil connecté lorsqu'il n'est pas utilisé.

Le produit génère de la chaleur quand il fonctionne. Veillez à une ventilation suffisante et ne couvrez pas le produit pendant son utilisation.

La prise murale utilisée pour le branchement du produit doit être facilement accessible.

Utilisez uniquement l'adaptateur secteur fourni comme source d'alimentation.

Branchez seulement l'adaptateur secteur sur une prise électrique normale reliée au réseau public. Avant de brancher l'adaptateur secteur (bloc d'alimentation), contrôlez si la tension indiquée sur celui-ci est conforme à la tension de votre fournisseur d'électricité.

Ne branchez ou ne débranchez jamais d'adaptateur secteur si vos mains sont humides.

Évitez de débrancher l'adaptateur secteur de la prise en tirant le câble ; servez-vous toujours des prises de la fiche.

En installant le produit, assurez-vous que le câble ne soit ni pincé ni noué et qu'il ne puisse pas être endommagé en passant sur des bords tranchants.

Placez toujours les câbles de sorte que personne ne puisse trébucher ou se coincer dedans. Ceci présente un risque de blessures.

Pour des raisons de sécurité, débranchez l'adaptateur secteur de la prise électrique durant un orage.

Ne touchez pas l'adaptateur secteur s'il est visiblement endommagé. Il existe un risque de blessures et un danger mortel par électrocution ! Tout d'abord, coupez l'alimentation électrique de la prise de courant sur laquelle l'adaptateur secteur est branché (couper le fusible et arrêter ensuite le disjoncteur à courant différentiel résiduel pour déconnecter la prise de courant sur toutes les phases).

Débranchez maintenant l'appareil de la prise de courant. Arrêtez d'utiliser l'adaptateur secteur immédiatement et mettez-le au rebut en respectant l'environnement.

Consultez un spécialiste en cas de doute sur le fonctionnement, la sécurité ou le raccordement de l'appareil.

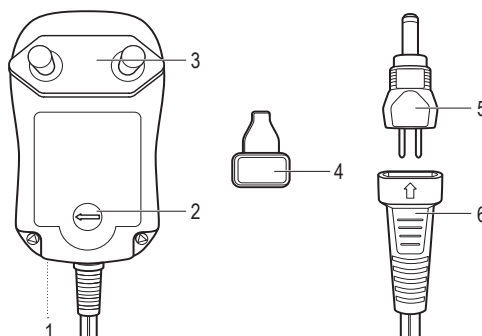
L'entretien, les modifications et les réparations doivent être effectués uniquement par un technicien ou un centre de réparation agréé.

Si vous avez des questions qui sont restées sans réponse après avoir lu toutes les instructions d'utilisation, contactez notre service de support technique ou un autre technicien spécialisé.

b) Appareils connectés

Respectez également les informations concernant la sécurité et le mode d'emploi pour les autres appareils connectés à ce produit.

Éléments de commande



- 1 Témoin de fonctionnement LED (caché)
- 2 Sélecteur de tension
- 3 Fiche d'alimentation
- 4 Touche
- 5 Fiche basse tension (exemple)
- 6 Prise basse tension

Fonctionnement



Sélectionnez la tension de sortie et changez la fiche basse tension (5) uniquement lorsque l'adaptateur secteur est débranché du secteur !

Respectez la tension de fonctionnement de l'appareil à raccorder !

Respectez également la polarité. Une mauvaise affectation des broches peut endommager à la fois l'appareil connecté et le produit.

Lorsque vous branchez un appareil, assurez-vous qu'il est hors tension. Un appareil allumé peut provoquer des étincelles lors du branchement de la fiche basse tension, ce qui, en retour, peut endommager à la fois le produit et l'appareil connecté.



La position du commutateur de sélection de la tension (2) détermine la tension de sortie. Sept tensions de sortie disponibles sont imprimées autour du commutateur de sélection de la tension (2).

Les prises basse tension sont marquées par des lettres, des dimensions et des symboles de polarité **-o+** et **-o+**.

- Débranchez le produit du secteur et de tout appareil auquel il pourrait être connecté.
- Utilisez la touche (4) pour tourner le commutateur de sélection de la tension jusqu'à ce que la flèche pointe vers la tension qui correspond à la tension d'entrée de l'appareil à connecter. Le commutateur de sélection de la tension doit se verrouiller en place de manière visible et audible.
- Choisissez l'une des six fiches basse tension dont les dimensions exactes correspondent aux dimensions de l'appareil à brancher. Reportez-vous aux dimensions de la fiche basse tension mentionnées au chapitre « Données techniques ».
- Branchez la fiche basse tension à la prise basse tension en respectant la polarité **-o+** ou **-o+** correcte. La flèche située sous la marque de polarité respective doit être alignée sur la flèche de la prise basse tension (6). La prise basse tension a été conçue de manière à ce qu'il soit assez difficile de la retirer.
- Vérifiez si l'appareil à brancher sur l'adaptateur électrique est éteint.
- Branchez ensuite l'autre extrémité de la fiche basse tension à la prise d'alimentation de l'appareil.
- Branchez la fiche d'alimentation (3) sur une prise murale commune de la maison. L'indicateur d'alimentation LED (1) sur la partie supérieure de l'adaptateur secteur s'allume. Votre produit est maintenant prêt à fonctionner.
- Allumez l'appareil.
- Après utilisation, éteignez l'appareil et débranchez l'adaptateur secteur de la prise murale. C'est alors que vous pouvez débrancher la fiche basse tension de l'appareil.

Dépannage

Problème	Solution possible
L'indicateur d'alimentation LED ne s'allume pas.	Pas de tension d'alimentation ? Vérifiez le fusible de la prise murale. Vérifiez si la prise secteur a été correctement branchée. L'adaptateur secteur est-il surchargé ? Débranchez tous les appareils à basse tension de l'appareil et vérifiez les données techniques.
L'appareil connecté ne fonctionne pas.	La tension a-t-elle été correctement réglée ? La polarité a-t-elle été correctement choisie ? L'indicateur d'alimentation LED s'allume-t-il ? L'adaptateur secteur est-il surchargé ? Débranchez tous les appareils à basse tension de l'appareil et vérifiez les données techniques.
L'indicateur d'alimentation LED s'allume faiblement et l'appareil connecté ne fonctionne pas, même si la tension correcte a été sélectionnée.	Vérifiez si le commutateur de sélection de la tension a effectivement été verrouillé. Si ce n'est pas le cas, installez-le correctement pour qu'il se verrouille en place.

Entretien et nettoyage

- Avant le nettoyage, débranchez le produit de l'alimentation électrique.
- Le produit ne nécessite aucune maintenance, mais seulement un nettoyage occasionnel. Il n'y a aucune pièce à l'intérieur du produit qui nécessite une maintenance de l'utilisateur. Par conséquent, n'ouvrez jamais le produit.
- N'utilisez pas de produits de nettoyage abrasifs, d'alcool à friction ou autre produit chimique ; ceux-ci risqueraient d'abîmer le boîtier et de causer des dysfonctionnements.
- Nettoyez le produit avec un chiffon sec et sans fibres. Vous pouvez facilement enlever la poussière en utilisant une brosse douce et propre pourvue de longs poils.

Élimination des déchets



Tous les équipements électriques et électroniques mis sur le marché européen doivent être marqués de ce symbole. Ce symbole indique que cet appareil doit être éliminé séparément des déchets municipaux non triés à la fin de son cycle de vie.

Tout détenteur d'appareils usagés est tenu de les remettre à un service de collecte séparé des déchets municipaux non triés. Les utilisateurs finaux sont tenus de séparer, sans toutefois les détruire, les piles et accumulateurs usagés qui ne sont pas intégrés dans l'appareil usagé, ainsi que les lampes qui peuvent être enlevées de l'appareil usagé sans être détruites, avant de le remettre à un point de collecte.

Les distributeurs d'équipements électriques et électroniques sont légalement tenus de reprendre gratuitement les appareils usagés. Conrad vous offre les possibilités de retour **gratuit** suivantes (plus d'informations sur notre site Internet) :

- à nos filiales Conrad
- dans les centres de collecte créés par Conrad
- dans les points de collecte des organismes de droit public chargés de l'élimination des déchets ou auprès des systèmes de reprise mis en place par les fabricants et les distributeurs au sens de la loi sur les équipements électriques et électroniques (ElektroG)

L'utilisateur final est responsable de l'effacement des données personnelles sur l'équipement usagé à mettre au rebut.

Veillez noter que dans les pays autres que l'Allemagne, d'autres obligations peuvent s'appliquer pour la remise et le recyclage des appareils usagés.

Données techniques

a) Données conformes au règlement de l'UE 2019/1782

Fabricant	Conrad Electronic SE, Klaus-Conrad-Str. 1, D-92240 Hirschau
Numéro d'enregistrement au registre du commerce	HRB 3896
Référence du modèle	ESPS-1500-N
Tension d'entrée	100 - 240 V/AC
Fréquence du CA d'entrée	50 / 60 Hz
Tension de sortie	3,0 V/DC, 2,1 A, 6,3W
Courant de sortie	4,5 V/DC, 2,1 A, 9,45W
Puissance de sortie	5,0 V/DC, 2,1 A, 10,5W 6,0 V/DC, 1,5 A, 9,0W 7,5 V/DC, 1,5 A, 11,25W 9,0 V/DC, 1,5 A, 13,5W 12,0 V/DC, 1,5 A, 18,0W
Rendement moyen en mode actif	80,8 %
Rendement à faible charge (10 %)	82,0 %
Consommation électrique hors charge	0,081 W

b) Autres

Longueur du câble.....	1,8 m
Classe de protection.....	II
Conditions de fonctionnement.....	0 à +45 °C, 20 à 85 % HR (sans condensation)
Conditions de stockage.....	-20 à +60 °C, 10 à 90 % HR (sans condensation)
Fiche basse tension (Ø externe x Ø interne).....	prise A : 2,5 mm prise B : 3,5 mm fiche coaxiale D : 5,0 x 2,1 mm fiche coaxiale G : 5,5 x 2,5 mm fiche coaxiale H : 3,5 x 1,35 mm fiche coaxiale N : 5,5 x 1,5 mm
Dimensions (l x h x p).....	51 x 82 x 73 mm
Poids.....	env. 145 g

ESPS-1500 Stroomadapter

Bestelnr. 2264181

Beoogd gebruik

Dit product is bestemd voor het aansluiten en bedienen van laagspanningsapparatuur met een bedrijfsspanning van 3/4,5/5/6/7,5/9/12 V/DC. Een sleutel wordt gebruikt voor het selecteren van de betreffende uitgangsspanning op de stroomadapter. Het product is voorzien van zes verschillende laagspanningsstekkers, geschikt voor de meest populaire connectoren. De polariteit kan worden geselecteerd door de polariteit van de laagspanningsstekker opnieuw aan te sluiten. De stroomadapter is beveiligd tegen overbelasting en kortsluiting. Het energieverbruik van de belasting mag echter nooit het nominale vermogen van het product overschrijden (gebaseerd op de spanningsinstelling).

Het product is bestemd voor aansluiting op een normaal huishoudelijk stopcontact met een spanning van 100 – 240 V/AC, 50/60 Hz.

Dit product is alleen bedoeld voor gebruik binnenshuis. Gebruik het niet buitenshuis. Contact met vocht, bijv. in de badkamer, moet absoluut worden vermeden.

Om veiligheids- en goedkeuringsredenen mag u niets aan dit product veranderen. Als het product voor andere doeleinden wordt gebruikt dan hierboven beschreven, kan het worden beschadigd. Bovendien kan onjuist gebruik resulteren in kortsluiting, brand, elektrische schokken of andere gevaren. Lees de gebruiksaanwijzing goed door en bewaar deze op een veilige plek. Het product mag alleen samen met de gebruiksaanwijzing aan derden worden doorgegeven.

Het product is voldoet aan de nationale en Europese wettelijke voorschriften. Alle bedrijfs- en productnamen zijn handelsmerken van de betreffende eigenaren. Alle rechten voorbehouden.

Leveringsomvang

- Stroomadapter
- 6 x laagspanningsstekker
- 1 x Schakelaar met sleutelbediening
- Gebruiksaanwijzing

Meest recente gebruiksaanwijzing

Download de meest recente gebruiksaanwijzing via www.conrad.com/downloads of scan de afgebeelde QR-code. Volg de aanwijzingen op de website op.



Verklaring van tekens



Het symbool met een bliksemschicht in een driehoek wijst op een risico voor uw gezondheid, bijv. door een elektrische schok.



Dit symbool met het uitroepteken in een driehoek wordt gebruikt om belangrijke informatie in deze gebruiksaanwijzing te onderstrepen. Lees deze informatie altijd aandachtig door.



Het pijl-symbool duidt op speciale informatie en advies voor het gebruik.



Dit symbool geeft aan dat dit product voldoet aan de eisen van de energie-efficiëntie standaarden voor de Klasse VI voldoet.

Veiligheidsinstructies



Lees de gebruiksaanwijzing aandachtig door en neem vooral de veiligheidsinformatie in acht. Indien de veiligheidsinstructies en de aanwijzingen voor een juiste bediening in deze gebruiksaanwijzing niet worden opgevolgd, aanvaarden wij geen verantwoordelijkheid voor hieruit resulterend persoonlijk letsel of materiële schade. In dergelijke gevallen vervalt de aansprakelijkheid/garantie.

a) Algemene informatie

- Dit apparaat is geen speelgoed. Houd het buiten het bereik van kinderen en huisdieren.
- Laat verpakkingsmateriaal niet achteloos rondslingeren. Dit kan voor kinderen gevaarlijk speelgoed worden.
- Bescherm het product tegen extreme temperaturen, direct zonlicht, sterke schokken, hoge vochtigheid, vocht, brandbare gassen, stoom en oplosmiddelen.
- Stel het product niet aan mechanische spanning bloot.
- Als het product niet langer veilig gebruikt kan worden, stel het dan buiten bedrijf en zorg ervoor dat niemand het per ongeluk kan gebruiken. Veilig gebruik kan niet langer worden gegarandeerd als het product:
 - zichtbaar is beschadigd,
 - niet meer naar behoren werkt,
 - gedurende een langere periode onder slechte omstandigheden is opgeslagen of
 - onderhevig is geweest aan ernstige transportbelasting.
- Behandel het product met zorg. Schokken, stoten of zelfs een val van geringe hoogte kunnen het product beschadigen.



• Laat het product en het erop aangesloten apparaat nooit zonder toezicht als het gebruikt wordt.

• De ongevalpreventievoorschriften van de Association of Commercial Insurance voor elektrische systemen en apparatuur moeten altijd worden nageleefd in commerciële faciliteiten!

• Houd alle meegeleverde kleine onderdelen uit de buurt van kinderen en huisdieren; er bestaat een risico op inslikken.

• Gebruik het product nooit direct nadat het van een koude naar een warme ruimte is overgebracht. De condensatie die zich dan vormt, kan het product permanent beschadigen. De voedingseenheid brengt ook levensgevaar door elektrische schokken met zich mee!

Laat het product op kamertemperatuur komen voordat u het aansluit en gebruikt. Dit kan enkele uren duren.

• Giet nooit een vloeistof op een elektrisch apparaat of plaats geen voorwerp gevuld met een vloeistof naast het apparaat. Als er per ongeluk een vloeistof of voorwerp het apparaat binnendringt, ontkoppel dan eerst de respectievelijke aansluiting (bijv. schakel de stroomonderbreker uit) en trek vervolgens de stekker uit het stopcontact. Gebruik het apparaat vervolgens niet langer en breng het naar een bevoegd servicecentrum.

• Koppel het product los van het stopcontact en het aangesloten apparaat wanneer niet in gebruik.

• Het product genereert warmte tijdens gebruik. Zorg voor voldoende ventilatie en dek het product tijdens gebruik nooit af.

• Het stopcontact voor de aansluiting van het product moet eenvoudig zijn te bereiken zijn.

• Gebruik als een voeding uitsluitend de geleverde netstroomadapter.

• Sluit de netadapter aan op een normaal stopcontact van het openbare elektriciteitsnet. Controleer voordat u de netvoedingsadapter in het stopcontact steekt of het erop vermelde voltage overeenstemt met die van uw elektriciteitsleverancier.

• Raak de netvoedingsadapter nooit aan met natte handen.

• Koppel de stroomadapter nooit los van het stopcontact door aan de kabel te trekken; gebruik altijd de grepen op de stekker.

• Zorg er tijdens het plaatsen van het product voor dat de kabel niet bekneld raakt, verbogen wordt of door scherpe randen beschadigd wordt.

• Leg kabels altijd zo dat niemand erover kan struikelen of erin verstrikt kan raken. Er bestaat risico op verwondingen.

• Trek bij onweer voor de veiligheid de stekker van de netvoedingsadapter uit het stopcontact.

• Raak de netadapter niet aan als schade wordt waargenomen. Er bestaat risico op de dood door een elektrische schok! Ontkoppel eerst de voeding van het stopcontact waarop de netadapter is aangesloten (schakel eerst de zekering en vervolgens de differentieelschakelaar uit om het stopcontact op alle fasen te ontkoppelen).

Haal vervolgens de stekker van het apparaat uit het stopcontact. Gebruik de netadapter niet langer en gooi ze op een milieuvriendelijke manier weg.

• Raadpleeg een expert als u vragen hebt over gebruik, veiligheid of aansluiting van het apparaat.

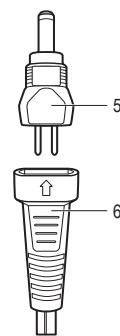
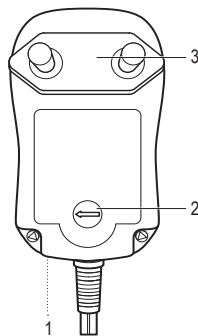
• Onderhoud, aanpassingen en reparaties mogen alleen uitgevoerd worden door een technicus of een daartoe bevoegd servicecentrum.

• Als u nog vragen heeft die niet door deze gebruiksaanwijzing worden beantwoord, kunt u contact opnemen met onze technische dienst of ander technisch personeel.

b) Aangesloten apparaten

• Neem tevens de veiligheids- en gebruiksinstructies van andere apparaten die op het product zijn aangesloten in acht.

Bedieningselementen



- 1 LED-stroomindicator (verborgen)
- 2 Schakelaar voor spanningsselectie
- 3 Stekker
- 4 Sleutel
- 5 Laagspanningsstekker (voorbeeld)
- 6 Laagspanningscontact

Bediening



Selecteer de uitgangsspanning en verwissel de laagspanningsstekker (5) alleen wanneer de stroomadapter is losgekoppeld van de netspanning!

Let op de bedrijfsspanning van het aan te sluiten apparaat!

Let ook op de polariteit. Door een incorrecte pin te gebruiken, kan zowel het apparaat als het product worden beschadigd.

Wanneer u een apparaat aansluit, dient u ervoor te zorgen dat deze niet onder stroom staat. Een ingeschakeld apparaat kan vonken afgeven wanneer u de laagspanningsstekker aansluit, waardoor vervolgens zowel het product als het aangesloten apparaat beschadigd kunnen raken.

→ De positie van de spanningsschakelaar (2) bepaalt de uitgangsspanning. Er staan zeven beschikbare uitgangsspanningen gemarkeerd rondom de spanningsschakelaar (2).

De laagspanningsstekkers zijn gemarkeerd met letters, afmetingen en polariteitsymbolen -o)+ en -(o)+.

- Koppel het product los van de voeding en enigerlei aangesloten apparatuur.
- Gebruik de sleutel (4) om de schakelaar voor de spanningsselectie te draaien totdat het pijltje naar de spanning wijst die overeenkomt met de ingangsspanning van de aan te sluiten belasting. De spanningsschakelaar dient merkbaar en hoorbaar op zijn plek vast te klikken.
- Selecteer een van de zes laagspanningsstekkers met de exacte afmetingen die overeenkomen met de afmetingen van het aan te sluiten apparaat. Meer informatie over de afmetingen van de laagspanningsstekkers is te vinden in de paragraaf "Technische gegevens".
- Sluit de laagspanningsstekker aan op het laagspanningscontact en let daarbij op de juiste polariteit -o)+ of -(o)+. Het pijltje onder de betreffende polariteitsmarkering moet naar het pijltje van het laagspanningscontact (6) wijzen. De laagspanningsstekker is zodanig ontworpen dat deze vrij moeilijk te verwijderen is.
- Controleer of het aan apparaat dat u op de stroomadapter wilt aansluiten uitgeschakeld is.
- Sluit vervolgens het ene uiteinde van de laagspanningsstekker aan op de voedingsingang van het apparaat.
- Steek de stekker (3) in een normaal huishoudelijk stopcontact. De LED-stroomindicator (1) bovenop de stroomadapter zal oplichten. Het product is nu gereed voor gebruik.
- Schakel het apparaat in.
- Schakel het apparaat na gebruik uit en koppel de stroomadapter los van het stopcontact. Koppel dan pas de laagspanningsstekker los van het apparaat.

Problemen oplossen

Probleem	Mogelijke oplossing
De LED-stroomindicator licht niet op.	Geen voedingsspanning? Controleer de zekering van het stopcontact. Controleer of de netstekker goed is aangesloten. Is de stroomadapter overbelast? Koppel alle laagspanningsbelastingen los van het apparaat en controleer de technische gegevens.
Het aangesloten apparaat werkt niet.	Is de spanning correct ingesteld? Is de polariteit correct geselecteerd? Brandt de LED-stroomindicator? Is de stroomadapter overbelast? Koppel alle laagspanningsbelastingen los van het apparaat en controleer de technische gegevens.
De LED-stroomindicator brandt slechts zwak en de aangesloten belasting werkt niet, zelfs al is de juiste spanning geselecteerd.	Controleer of de schakelaar voor de spanningsselectie goed op zijn plek vast is geklikt. Zo niet, zorg ervoor deze wel goed op zijn plek te vergrendelen.

Onderhoud en reiniging

- Koppel het product vóór iedere reiniging los van de stroomvoorziening.
- Afgezien van af en toe schoonmaken is het product onderhoudsvrij. Het product bevat aan de binnenkant geen onderdelen die de gebruiker kan repareren. Maak het product daarom nooit open.
- Gebruik in geen geval agressieve schoonmaakmiddelen, reinigingsalcohol of andere chemische oplossingen omdat deze schade aan de behuizing of storingen kunnen veroorzaken.
- Reinig het product met een droog, pluisvrij doekje. Stof kan gemakkelijk verwijderd worden met behulp van een langharig, zacht en schoon kwastje.

Verwijdering



Alle elektrische en elektronische apparatuur die op de Europese markt wordt gebracht, moet met dit symbool zijn gemarkeerd. Dit symbool geeft aan dat dit apparaat aan het einde van zijn levensduur gescheiden van het ongesorteerd gemeentelijk afval moet worden weggegooid.

Iedere bezitter van oude apparaten is verplicht om oude apparaten gescheiden van het ongesorteerd gemeentelijk afval af te voeren. Eindgebruikers zijn verplicht oude batterijen en accu's die niet bij het oude apparaat zijn ingesloten, evenals lampen die op een niet-destructieve manier uit het oude toestel kunnen worden verwijderd, van het oude toestel te scheiden alvorens ze in te leveren bij een inzamelpunt.

Distributeurs van elektrische en elektronische apparatuur zijn wettelijk verplicht om oude apparatuur gratis terug te nemen. Conrad geeft u de volgende gratis inlevermogelijkheden (meer informatie op onze website):

- in onze Conrad-filialen
- in de door Conrad gemaakte inzamelpunten
- in de inzamelpunten van de openbare afvalverwerkingsbedrijven of bij de terugnamesystemen die zijn ingericht door fabrikanten en distributeurs in de zin van de ElektroG

Voor het verwijderen van persoonsgegevens op het te verwijderen oude apparaat is de eindgebruiker verantwoordelijk.

Houd er rekening mee dat in landen buiten Duitsland andere verplichtingen kunnen gelden voor het inleveren van oude apparaten en het recyclen van oude apparaten.

Technische gegevens

a) Gegevens volgens EU-richtlijn 2019/1782

Fabricant	Conrad Electronic SE, Klaus-Conrad-Str. 1, D-92240 Hirschau
Handelsregisternummer	HRB 3896
Modelaanduiding	ESPS-1500-N
Voedingsspanning	100 - 240 V/AC
Voedingsfrequentie	50 / 60 Hz
Uitgangsspanning	3,0 V/DC, 2,1 A, 6,3W
Uitgangsstroom	4,5 V/DC, 2,1 A, 9,45W
Uitgangsvermogen	5,0 V/DC, 2,1 A, 10,5W 6,0 V/DC, 1,5 A, 9,0W 7,5 V/DC, 1,5 A, 11,25W 9,0 V/DC, 1,5 A, 13,5W 12,0 V/DC, 1,5 A, 18,0W
Gemiddelde actieve efficiëntie	80,8 %
Efficiëntie bij lage belasting (10 %)	82,0 %
Energieverbruik in niet-belaste toestand	0,081 W

b) Overige

Kabellengte.....	1,8 m
Veiligheidsklasse	II
Bedrijfsomstandigheden	0 tot +45 °C, 20 – 85 % RV (niet condensierend)
Opslagcondities	-20 tot +60 °C, 10 – 90 % RV (niet condensierend)
Laagspanningsstekker (externe Ø x interne Ø).....	klinkstekker A: 2,5 mm klinkstekker B: 3,5 mm barrel-connector D: 5,0 x 2,1 mm barrel-connector G: 5,5 x 2,5 mm barrel-connector H: 3,5 x 1,35 mm barrel-connector N: 5,5 x 1,5 mm
Afmetingen (B x H x D).....	51 x 82 x 73 mm
Gewicht.....	ong. 145 g