

#### Bestimmungsgemäße Verwendung

Das Produkt dient zum Anschluss und Betrieb von Kleinspannungsverbrauchern mit einer Betriebsspannung von 3 / 4,5 / 5 / 6 / 7,5 / 9 / 12 V/DC. Mit einem Schaltschlüssel wählen Sie die entsprechende Ausgangsspannung am Steckernetzteil aus. Das Produkt hat sechs verschiedene Niederspannungsstecker, die für die gängigsten Anschlüsse geeignet sind. Durch Umstecken der Polarität des Niederspannungssteckers ist eine Polaritätsauswahl möglich. Das Steckernetzteil ist gegen Überlast und Kurzschluss geschützt. Der Energieverbrauch der Last darf die Nennleistung des Produkts (entsprechend der Spannungseinstellung) trotzdem nicht überschreiten.

Das Produkt ist zum Anschluss an eine handelsübliche Netzsteckdose mit einer Spannung von 100 - 240 V/AC, 50/60 Hz vorgesehen.

Eine Verwendung ist nur in geschlossenen Räumen, also nicht im Freien erlaubt. Der Kontakt mit Feuchtigkeit, z.B. im Badezimmer u.ä. ist unbedingt zu vermeiden.

Aus Sicherheits- und Zulassungsgründen dürfen Sie das Produkt nicht umbauen und/oder verändern. Sollten Sie das Produkt für andere als die zuvor beschriebenen Zwecke verwenden, kann das Produkt beschädigt werden. Eine unsachgemäße Verwendung kann außerdem zu Gefahren wie Kurzschlüsse, Brände oder elektrischen Schlägen führen. Lesen Sie sich die Bedienungsanleitung sorgfältig durch und bewahren Sie sie sicher auf. Reichen Sie das Produkt nur zusammen mit der Bedienungsanleitung an Dritte weiter.

Dieses Produkt erfüllt die gesetzlichen nationalen und europäischen Anforderungen. Alle enthaltenen Firmennamen und Produktbezeichnungen sind Warenzeichen der jeweiligen Inhaber. Alle Rechte vorbehalten.

#### Lieferumfang

- Steckernetzteil
- 1 x Schaltschlüssel
- 6 x Niederspannungsstecker
- Bedienungsanleitung

#### Aktuelle Bedienungsanleitungen

Laden Sie aktuelle Bedienungsanleitungen über den Link [www.conrad.com/downloads](http://www.conrad.com/downloads) herunter oder scannen Sie den abgebildeten QR-Code. Befolgen Sie die Anweisungen auf der Webseite.



#### Symbol-Erklärung



Das Symbol mit dem Blitz im Dreieck wird verwendet, wenn Gefahr für Ihre Gesundheit besteht, z.B. durch elektrischen Schlag.



Das Symbol mit dem Ausrufezeichen im Dreieck weist auf wichtige Informationen in dieser Bedienungsanleitung hin. Lesen Sie diese Informationen immer aufmerksam.



Das Pfeilsymbol weist auf besondere Informationen und auf Ratschläge zur Bedienung hin.

#### Sicherheitshinweise



**Lesen Sie sich die Bedienungsanleitung aufmerksam durch und beachten Sie insbesondere die Sicherheitshinweise. Falls Sie die Sicherheitshinweise und die Angaben zur sachgemäßen Handhabung in dieser Bedienungsanleitung nicht befolgen, übernehmen wir für dadurch resultierende Personen-/Sachschäden keine Haftung. Außerdem erlischt in solchen Fällen die Gewährleistung/Garantie.**



##### a) Personen / Produkt

- Das Produkt ist kein Spielzeug. Halten Sie es von Kindern und Haustieren fern.
- Lassen Sie das Verpackungsmaterial nicht achtlos liegen. Dieses könnte für Kinder zu einem gefährlichen Spielzeug werden.
- Schützen Sie das Produkt vor extremen Temperaturen, direktem Sonnenlicht, starken Erschütterungen, hoher Feuchtigkeit, Nässe, brennbaren Gasen, Dämpfen und Lösungsmitteln.
- Setzen Sie das Produkt keiner mechanischen Beanspruchung aus.
- Wenn kein sicherer Betrieb mehr möglich ist, nehmen Sie das Produkt außer Betrieb und schützen Sie es vor unbeabsichtigter Verwendung. Der sichere Betrieb ist nicht mehr gewährleistet, wenn das Produkt:
  - sichtbare Schäden aufweist,
  - nicht mehr ordnungsgemäß funktioniert,
  - über einen längeren Zeitraum unter ungünstigen Umgebungsbedingungen gelagert wurde oder
  - erheblichen Transportbelastungen ausgesetzt wurde.
- Gehen Sie vorsichtig mit dem Produkt um. Durch Stöße, Schläge oder dem Fall aus bereits geringer Höhe wird es beschädigt.

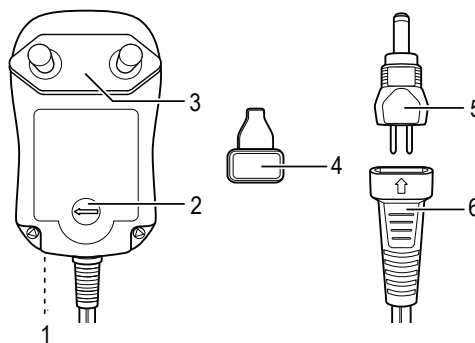


- Beachten Sie auch die Sicherheitshinweise und Bedienungsanleitungen der übrigen Geräte, an die das Produkt angeschlossen wird.
- Betreiben Sie das Produkt und das angeschlossene Gerät niemals unbeaufsichtigt.
- In gewerblichen Einrichtungen sind die Unfallverhütungsvorschriften des Verbandes der gewerblichen Berufsgenossenschaften für elektrische Anlagen und Betriebsmittel zu beachten!
- Halten Sie die beigefügten Kleinteile von Kindern und Haustieren fern, da diese versehentlich verschluckt werden können.
- Verwenden Sie das Produkt niemals gleich dann, wenn es von einem kalten in einen warmen Raum gebracht wird. Das dabei entstehende Kondenswasser kann unter Umständen das Produkt zerstören. Außerdem besteht beim Netzteil Lebensgefahr durch einen elektrischen Schlag! Lassen Sie das Produkt zuerst auf Zimmertemperatur kommen, bevor es angeschlossen und verwendet wird. Dies kann u.U. mehrere Stunden dauern.
- Gießen Sie nie Flüssigkeiten über elektrische Geräte aus und stellen Sie keine mit Flüssigkeit gefüllten Gegenstände neben das Gerät. Sollte dennoch Flüssigkeit oder ein Gegenstand ins Geräterinnere gelangt sein, schalten Sie in einem solchen Fall die zugehörige Netzsteckdose stromlos (z.B. Sicherungsautomat abschalten) und ziehen Sie danach den Netzstecker aus der Netzsteckdose. Das Produkt darf danach nicht mehr betrieben werden, bringen Sie es in eine Fachwerkstatt.
- Trennen Sie das Produkt bei Nichtgebrauch von der Netzsteckdose und vom angeschlossenen Verbraucher.
- Das Produkt erzeugt im Betrieb Wärme. Achten Sie auf eine ausreichende Belüftung und decken Sie das Produkt während des Betriebs nicht ab.
- Die Netzsteckdose, in die das Produkt eingesteckt wird, muss leicht zugänglich sein.
- Als Spannungsquelle für das Netzteil darf nur eine ordnungsgemäße Netzsteckdose des öffentlichen Versorgungsnetzes verwendet werden. Überprüfen Sie vor dem Einstecken des Netzteils, ob die auf dem Netzteil angegebene Spannung mit der Spannung Ihres Stromversorgungsunternehmens übereinstimmt.
- Netzteile dürfen nie mit nassen Händen ein- oder ausgesteckt werden.
- Ziehen Sie Netzteile nie an der Leitung aus der Steckdose, ziehen Sie sie immer nur an den dafür vorgesehenen Griffflächen aus der Netzsteckdose.
- Stellen Sie sicher, dass beim Aufstellen die Kabel nicht gequetscht, geknickt oder durch scharfe Kanten beschädigt werden.
- Verlegen Sie Kabel immer so, dass niemand über diese stolpern oder an ihnen hängen bleiben kann. Es besteht Verletzungsgefahr.
- Ziehen Sie aus Sicherheitsgründen bei einem Gewitter immer das Netzteil aus der Netzsteckdose.
- Wenn das Netzteil Beschädigungen aufweist, so fassen Sie es nicht an, es besteht Lebensgefahr durch einen elektrischen Schlag! Schalten Sie zuerst die Netzspannung für die Netzsteckdose ab, an der das Netzteil angeschlossen ist (zugehörigen Sicherungsautomat abschalten bzw. Sicherung herausdrehen, anschließend FI-Schutzschalter abschalten, so dass die Netzsteckdose allpolig von der Netzspannung getrennt ist). Ziehen Sie erst danach das Netzteil aus der Netzsteckdose. Entsorgen Sie das beschädigte Netzteil umweltgerecht, verwenden Sie es nicht mehr.

##### b) Sonstiges

- Wenden Sie sich an eine Fachkraft, wenn Sie Zweifel über die Arbeitsweise, die Sicherheit oder den Anschluss des Produktes haben.
- Lassen Sie Wartungs-, Anpassungs- und Reparaturarbeiten ausschließlich von einem Fachmann bzw. einer Fachwerkstatt durchführen.
- Sollten Sie sich über den korrekten Anschluss bzw. Betrieb nicht im Klaren sein oder sollten sich Fragen ergeben, die nicht im Laufe der Bedienungsanleitung abgeklärt werden, so setzen Sie sich bitte mit unserer technischen Auskunft oder einem anderen Fachmann in Verbindung.

#### Bedienelemente



- |                                   |                                     |
|-----------------------------------|-------------------------------------|
| 1 LED- Betriebsleuchte (verdeckt) | 4 Schaltschlüssel                   |
| 2 Spannungswahlschalter           | 5 Niederspannungsstecker (Beispiel) |
| 3 Netzstecker                     | 6 Niederspannungsbuchse             |

## Inbetriebnahme



Wählen Sie die Ausgangsspannung und wechseln Sie den Niederspannungsstecker (5) nur beim stromlosen Steckernetzteil!

Beachten Sie die Betriebsspannung des anzuschließenden Verbrauchers!

Beachten Sie auch die Polarität. Bei falscher Anschlussbelegung können das Endgerät und das Produkt beschädigt werden.

Achten Sie beim Anschluss eines Verbrauchers, dass dieser spannungsfrei ist. Ein eingeschalteter Verbraucher, kann beim Anschluss des Niederspannungssteckers zu einer Funkenbildung führen. Das Produkt und der Verbraucher können dabei beschädigt werden.



Die Ausgangsspannung des Produkts wird durch die Position des Spannungswahlschalters (2) bestimmt. Rund um den Spannungswahlschalter (2) sind die sieben wählbaren Ausgangsspannungen aufgedruckt.

Die Niederspannungsstecker sind mit Buchstaben, Abmessungen und mit Polaritätssymbolen **-o+** und **-(o+)** gekennzeichnet.

1. Trennen Sie das Produkt von der Netzspannung und eines eventuell angeschlossenen Verbrauchers.
2. Drehen Sie mit dem Schaltschlüssel (4) den Spannungswahlschalter, so dass der Pfeil auf die Spannung zeigt, die der Eingangsspannung der anzuschließenden Last entspricht. Der Spannungswahlschalter muss dabei spür- und hörbar einrasten.
3. Wählen Sie einen der sechs Niederspannungsstecker mit den exakten Abmessungen, die den Abmessungen des anzuschließenden Verbrauchers entsprechen. Beachten Sie die Abmessungen des Niederspannungssteckers im Kapitel „Technische Daten“.
4. Verbinden Sie den Niederspannungsstecker unter Beachtung der korrekten Polarität **-o+** oder **-(o+)** mit der Niederspannungsbuchse. Der Pfeil unterhalb des passenden Polaritätssymbols zeigt dabei auf den Pfeil der Niederspannungsbuchse (6). Der Niederspannungsstecker ist so gebaut, dass er relativ schwer zu entfernen ist.
5. Überprüfen Sie, ob der an den Steckernetzteil anzuschließende Verbraucher ausgeschaltet ist.
6. Schließen Sie jetzt das andere Ende des Niederspannungsstecker an die Stromversorgungsbuchse des Verbrauchers an.
7. Stecken Sie den Netzstecker (3) in eine haushaltsübliche Netzsteckdose. Die LED - Betriebsleuchte (1) auf der Oberseite des Steckernetzteils leuchtet auf. Das Produkt ist betriebsbereit.
8. Schalten Sie den Verbraucher ein.
9. Schalten Sie nach Gebrauch den Verbraucher aus und ziehen Sie das Steckernetzteil aus der Steckdose. Trennen Sie erst danach den Niederspannungsstecker vom Verbraucher.

## Behebung von Störungen

| Problem                                                                                                                                     | Mögliche Lösung                                                                                                                                                                                                                                                                                                                                                                            |
|---------------------------------------------------------------------------------------------------------------------------------------------|--------------------------------------------------------------------------------------------------------------------------------------------------------------------------------------------------------------------------------------------------------------------------------------------------------------------------------------------------------------------------------------------|
| Die LED-Betriebsleuchte leuchtet nicht auf.                                                                                                 | Keine Versorgungsspannung vorhanden? <ul style="list-style-type: none"> <li>• Überprüfen Sie die Sicherung der Steckdose.</li> <li>• Überprüfen Sie, ob der Netzstecker richtig eingesteckt ist.</li> </ul> Ist der Netzadapter überlastet? <ul style="list-style-type: none"> <li>• Trennen Sie alle Niederspannungslasten vom Gerät und überprüfen Sie die technischen Daten.</li> </ul> |
| Der angeschlossene Verbraucher funktioniert nicht.                                                                                          | Ist die richtige Spannung eingestellt?<br>Ist die richtige Polarität ausgewählt? Leuchtet die LED-Betriebsleuchte?<br>Ist der Netzadapter überlastet? <ul style="list-style-type: none"> <li>• Trennen Sie alle Niederspannungslasten vom Gerät und überprüfen Sie die technischen Daten.</li> </ul>                                                                                       |
| Die LED-Betriebsleuchte leuchtet schwach und die angeschlossene Last funktioniert nicht, auch wenn die richtige Spannung eingestellt wurde. | Überprüfen Sie, ob der Spannungswahlschalter korrekt eingerastet ist. Falls nicht, stellen Sie ihn richtig ein, so dass er einrastet.                                                                                                                                                                                                                                                      |

## Wartung und Reinigung

- Verwenden Sie auf keinen Fall aggressive und scheuernde Reinigungsmittel, Reinigungsalkohol oder andere chemische Lösungen, da dadurch das Gehäuse angegriffen oder gar die Funktion beeinträchtigt werden kann.
- Das Produkt ist bis auf eine gelegentliche Reinigung für Sie wartungsfrei. Es sind keinerlei für Sie zu wartende Bestandteile im Inneren des Produkts, öffnen Sie es deshalb niemals.
- Trennen Sie das Produkt vor jeder Reinigung von der Netzspannung und vom angeschlossenen Verbraucher.
- Zur Reinigung genügt ein trockenes, weiches und sauberes Tuch. Staub kann mit Hilfe eines langhaarigen, weichen und sauberen Pinsels leicht entfernt werden.

## Entsorgung



Alle Elektro- und Elektronikgeräte, die auf den europäischen Markt gebracht werden, müssen mit diesem Symbol gekennzeichnet werden. Dieses Symbol weist darauf hin, dass dieses Gerät am Ende seiner Lebensdauer getrennt von unsortiertem Siedlungsabfall zu entsorgen ist.

Jeder Besitzer von Altgeräten ist verpflichtet, Altgeräte einer vom unsortierten Siedlungsabfall getrennten Erfassung zuzuführen. Die Endnutzer sind verpflichtet, Altbatterien und Altakkumulatoren, die nicht vom Altgerät umschlossen sind, sowie Lampen, die zerstörungsfrei aus dem Altgerät entnommen werden können, vor der Abgabe an einer Erfassungsstelle vom Altgerät zerstörungsfrei zu trennen.

Vertreiber von Elektro- und Elektronikgeräten sind gesetzlich zur unentgeltlichen Rücknahme von Altgeräten verpflichtet. Conrad stellt Ihnen folgende kostenlose Rückgabemöglichkeiten zur Verfügung (weitere Informationen auf unserer Internet-Seite):

- in unseren Conrad-Filialen
- in den von Conrad geschaffenen Sammelstellen
- in den Sammelstellen der öffentlich-rechtlichen Entsorgungsträger oder bei den von Herstellern und Vertreibern im Sinne des ElektroG eingerichteten Rücknahmesystemen

Für das Löschen von personenbezogenen Daten auf dem zu entsorgenden Altgerät ist der Endnutzer verantwortlich.

Beachten Sie, dass in Ländern außerhalb Deutschlands evtl. andere Pflichten für die Altgeräte-Rückgabe und das Altgeräte-Recycling gelten.

## Technische Daten

Die Angaben zur Energieeffizienz entsprechen den Ökodesign-Anforderungen, die in Anhang II der EG-Verordnung 2019/1782 aufgeführt sind.



Dieses Symbol zeigt an, dass dieses Produkt die Anforderungen des Energieeffizienzstandards für die Klasse VI erfüllt.

### a) Daten gemäß der EU-Verordnung 2019/1782

|                                        |                                                             |
|----------------------------------------|-------------------------------------------------------------|
| Anschrift                              | Conrad Electronic SE, Klaus-Conrad-Str. 1, D-92240 Hirschau |
| Handelsregisternummer                  | HRB 3896                                                    |
| Modellkennung                          | ESPS-600-N                                                  |
| Eingangsspannung                       | 100 - 240 V/AC                                              |
| Eingangswechselstromfrequenz           | 50 / 60 Hz                                                  |
| Ausgangsspannung                       | 3,0 V/DC, 1,0 A, max. 3,0 W;                                |
| Ausgangsstrom                          | 4,5 V/DC, 1,0 A, max. 4,5 W;                                |
| Ausgangsleistung                       | 5,0 V/DC, 1,0 A, max. 5,0 W;                                |
|                                        | 6,0 V/DC, 1,0 A, max. 6,0 W;                                |
|                                        | 7,5 V/DC, 0,9 A, max. 6,75 W;                               |
|                                        | 9,0 V/DC, 0,8 A, max. 7,2 W;                                |
|                                        | 12,0 V/DC, 0,6 A, max. 7,2 W;                               |
| Durchschnittliche Effizienz im Betrieb | 71,8 %                                                      |
| Effizienz bei geringer Last (10 %)     | 68,4 %                                                      |
| Leistungsaufnahme bei Nulllast         | 0,07 W                                                      |

### b) Sonstiges

|                                            |                                                                                                                                                                                 |
|--------------------------------------------|---------------------------------------------------------------------------------------------------------------------------------------------------------------------------------|
| Kabellänge.....                            | 1,8 m                                                                                                                                                                           |
| Schutzklasse .....                         | II                                                                                                                                                                              |
| Betriebsbedingungen.....                   | 0 bis +25 °C, 20 - 85 % rF<br>(nicht kondensierend)                                                                                                                             |
| Lagerbedingungen.....                      | -20 bis +60 °C, 10 - 90 % rF<br>(nicht kondensierend)                                                                                                                           |
| Niederspannungsstecker (AußenØ x InnenØ) . | Klinenstecker A: 2,5 mm<br>Klinenstecker B: 3,5 mm<br>Hohlstecker D: 5,0 x 2,1 mm<br>Hohlstecker G: 5,5 x 2,5 mm<br>Hohlstecker H: 3,5 x 1,35 mm<br>Hohlstecker N: 5,5 x 1,5 mm |
| Abmessungen (B x H x T) .....              | 39 x 69 x 69 mm                                                                                                                                                                 |
| Gewicht.....                               | ca. 95 g                                                                                                                                                                        |

Dies ist eine Publikation der Conrad Electronic SE, Klaus-Conrad-Str. 1, D-92240 Hirschau (www.conrad.com).

Alle Rechte einschließlich Übersetzung vorbehalten. Reproduktionen jeder Art, z. B. Fotokopie, Mikroverfilmung, oder die Erfassung in elektronischen Datenverarbeitungsanlagen, bedürfen der schriftlichen Genehmigung des Herausgebers. Nachdruck, auch auszugsweise, verboten. Die Publikation entspricht dem technischen Stand bei Drucklegung.

Copyright 2023 by Conrad Electronic SE.

\*2264183\_v5\_0723\_02\_dm\_mh\_de

### Intended use

The product is intended for connecting and operating low-voltage appliances with an operating voltage of 3 / 4.5 / 5 / 6 / 7.5 / 9 / 12 V/DC. A key is used for selecting the respective output voltage on the power adapter. The product features six different low-voltage plugs suitable for the most popular connectors. Replugging the polarity of the low voltage plug allows for polarity selection. The power adapter is protected against overload and short circuit. The energy consumption of the load must nevertheless not exceed the rated power of the product (based on the voltage setting).

The product is intended for connection to a common household socket with a voltage of 100 - 240 V/AC, 50/60 Hz.

It is intended for indoor use only. Do not use it outdoors. Contact with moisture, e.g. in bathrooms, must be avoided under all circumstances.

For safety and approval purposes, you must not rebuild and/or modify this product. If you use the product for purposes other than those described above, the product may be damaged. In addition, improper use can result in short circuits, fires, electric shocks or other hazards. Read the instructions carefully and store them in a safe place. Make this product available to third parties only together with its operating instructions.

This product complies with the statutory national and European requirements. All company names and product names are trademarks of their respective owners. All rights reserved.

### Delivery content

- Power adapter
- 1 x key-operated switch
- 6 x low-voltage plug
- Operating instructions

### Up-to-date operating instructions

Download the latest operating instructions at [www.conrad.com/downloads](http://www.conrad.com/downloads) or scan the QR code shown. Follow the instructions on the website.



### Explanation of symbols



The symbol with the lightning in the triangle is used if there is a risk to your health, e.g. due to an electric shock.



The symbol with the exclamation mark in the triangle is used to indicate important information in these operating instructions. Always read this information carefully.



The arrow symbol indicates special information and advice on operation.

### Safety instructions



**Read the operating instructions carefully and especially observe the safety information. If you do not follow the safety instructions and information on proper handling in this manual, we assume no liability for any resulting personal injury or damage to property. Such cases will invalidate the warranty/guarantee.**

#### a) Persons / Product

- The device is not a toy. Keep it out of the reach of children and pets.
- Do not leave packaging material lying around carelessly. These may become dangerous playing material for children.
- Protect the product from extreme temperatures, direct sunlight, strong jolts, high humidity, moisture, flammable gases, vapours and solvents.
- Do not place the product under any mechanical stress.
- If it is no longer possible to operate the product safely, take it out of operation and protect it from any accidental use. Safe operation can no longer be guaranteed if the product:
  - is visibly damaged,
  - is no longer working properly,
  - has been stored for extended periods in poor ambient conditions or
  - has been subjected to any serious transport-related stresses.
- Please handle the product carefully. Jolts, impacts or a fall even from a low height can damage the product.
- Also observe the safety and operating instructions of any other devices which are connected to the product.
- Never leave the product and the connected device unattended during use.
- The accident prevention regulations of the association of commercial insurance for electrical systems and equipment should be observed in commercial facilities!

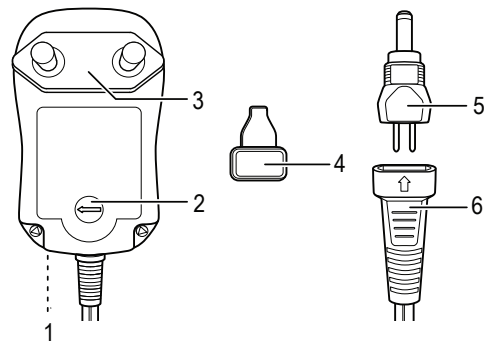


- Keep all provided small parts away from children and pets; there is a risk of swallowing.
- Never use the product immediately after it has been brought from a cold room into a warm one. The condensation generated could destroy the product. The power supply unit also involves danger to life by electric shock! Allow the device to reach room temperature before connecting and using it. This may take several hours.
- Never pour any liquids over electrical devices or put objects filled with liquid right next to the device. If liquid or an object enters the interior of the device nevertheless, first power down the respective socket (e.g. switch off circuit breaker) and then pull the mains plug from the mains socket. Do not operate the product anymore afterwards, but take it to a specialist workshop.
- Disconnect the product from the wall socket and the connected appliance when not in use.
- The product generates heat during use. Ensure sufficient ventilation and do not cover the product during use.
- The wall socket used for connecting the product must be easily accessible.
- Only connect the power adapter to a normal mains socket connected to the public supply. Before plugging in the power adapter, check whether the voltage stated on the power adapter complies with the voltage of your electricity supplier.
- Never connect or disconnect power adapters if your hands are wet.
- Never unplug the power adapter from the mains socket by pulling on the cable; always use the grips on the plug.
- When setting up the product, make sure that the cable is not pinched, kinked or damaged by sharp edges.
- Always lay the cables so that nobody can trip over or become entangled in them. This poses a risk of injury.
- For safety reasons, disconnect the power adapter from the mains socket during storms.
- If the power adapter is visibly damaged, do not touch it. Risk of fatal injury due to electric shock! First turn off the power supply to the power outlet that the power adapter is connected to (flip off the fuse and then turn off the residual current operated circuit breaker to disconnect the power outlet at all phases). Now unplug the device from the power outlet. Dispose of the power adapter in an environmentally friendly fashion, discontinue use of it immediately.

#### b) Miscellaneous

- Consult an expert when in doubt about operation, safety or connection of the device.
- Maintenance, modifications and repairs are to be performed exclusively by an expert or at a qualified shop.
- If you are not sure about the correct connection or use, or if questions arise which are not covered by these operating instructions, please do not hesitate to contact our technical support or another qualified specialist.

### Operating elements



1 LED power indicator (hidden)

2 Voltage selection switch

3 Power plug

4 Key

5 Low-voltage plug (example)

6 Low-voltage socket

## Operation



Select the output voltage and change the low-voltage plug (5) only when the power adapter is disconnected from the mains!

Observe the operating voltage of the appliance to be connected!

Also observe polarity. Incorrect pin assignment can damage both the end device and product.

When connecting an appliance, make sure it is de-energized. A switched-on appliance can cause sparking when connecting the low-voltage plug, which in return could damage both the product and the connected appliance.



The position of the voltage selection switch (2) determines the output voltage. There are seven available output voltages printed around the voltage selection switch (2).

The low-voltage plugs are marked with letters, dimensions and polarity symbols **-o+** and **-o+**.

1. Disconnect the product from the mains and any appliance it might be connected to.
2. Use the key (4) to turn the voltage selection switch until the arrow points to the voltage that matches the input voltage of the load to be connected. The voltage selection switch should noticeably and audibly lock into place.
3. Select one of the six low-voltage plugs featuring the exact dimensions matching the dimensions of the appliance to be connected. Refer to the dimensions of the low-voltage plug mentioned in chapter "Technical Data".
4. Connect the low-voltage plug to the low-voltage socket observing the correct **-o+** or **-o+** polarity. The arrow located below the respective polarity marking must thereby be aligned with the arrow of the low-voltage socket (6). The low-voltage plug has been designed in a way that it is quite hard to be removed.
5. Check if the appliance to be connected to the power adapter is switched off.
6. Then connect the other end of the low-voltage plug to the power supply jack of the appliance.
7. Connect the power plug (3) to a common household wall socket. The LED power indicator (1) on the top of the power adapter lights up. The product is now ready for use.
8. Switch on the appliance.
9. After use, switch off the appliance and unplug the power adapter from the wall socket. Only then disconnect the low-voltage plug from the appliance.

## Troubleshooting

| Problem                                                                                                                           | Possible solution                                                                                                                                                                                                                                                                                                                                   |
|-----------------------------------------------------------------------------------------------------------------------------------|-----------------------------------------------------------------------------------------------------------------------------------------------------------------------------------------------------------------------------------------------------------------------------------------------------------------------------------------------------|
| The LED power indicator does not light up.                                                                                        | No power supply voltage? <ul style="list-style-type: none"> <li>• Check the fuse of the wall socket.</li> <li>• Check if the mains plug has been connected properly.</li> </ul> Is the power adapter overloaded? <ul style="list-style-type: none"> <li>• Disconnect all low-voltage loads from the device and check the technical data.</li> </ul> |
| The connected appliance does not work.                                                                                            | Has the voltage been set correctly?<br>Has the polarity been selected properly? Does the LED power indicator light up?<br>Is the power adapter overloaded? <ul style="list-style-type: none"> <li>• Disconnect all low-voltage loads from the device and check the technical data.</li> </ul>                                                       |
| The LED power indicator lights up weakly and the connected load does not work, even though the correct voltage has been selected. | Check if the voltage selection switch has properly locked into place. If not, set it up correctly for it to lock into place.                                                                                                                                                                                                                        |

## Maintenance and cleaning

- Never use aggressive or abrasive cleaning agents, rubbing alcohol or other chemical solvents, as those can damage the housing or even affect the operation of the product.
- Besides occasional cleaning, the device is maintenance-free. There are no user-serviceable parts inside the product. Therefore never open the product.
- Disconnect the product from the mains and any connected appliance before each cleaning.
- To clean the product, a dry, soft and clean cloth is sufficient. You can easily remove dust using a long-haired, soft and clean brush.

## Disposal



This symbol must appear on any electrical and electronic equipment placed on the EU market. This symbol indicates that this device should not be disposed of as unsorted municipal waste at the end of its service life.

Owners of WEEE (Waste from Electrical and Electronic Equipment) shall dispose of it separately from unsorted municipal waste. Spent batteries and accumulators, which are not enclosed by the WEEE, as well as lamps that can be removed from the WEEE in a non-destructive manner, must be removed by end users from the WEEE in a non-destructive manner before it is handed over to a collection point.

Distributors of electrical and electronic equipment are legally obliged to provide free take-back of waste. Conrad provides the following return options **free of charge** (more details on our website):

- in our Conrad offices
- at the Conrad collection points
- at the collection points of public waste management authorities or the collection points set up by manufacturers or distributors within the meaning of the ElektroG

End users are responsible for deleting personal data from the WEEE to be disposed of.

It should be noted that different obligations about the return or recycling of WEEE may apply in countries outside of Germany.

## Technical data

The efficiency data is in compliance with the ecodesign requirements set out in Annex II of the EC regulation 2019/1782.



This symbol indicates that the product meets the energy efficiency requirements for Class VI.

### a) Data according to EU regulation 2019/1782

|                                |                                                                                                                                                                |
|--------------------------------|----------------------------------------------------------------------------------------------------------------------------------------------------------------|
| Manufacturer                   | Conrad Electronic SE, Klaus-Conrad-Str. 1, D-92240 Hirschau                                                                                                    |
| Commercial registration number | HRB 3896                                                                                                                                                       |
| Model identifier               | ESPS-600-N                                                                                                                                                     |
| Input voltage                  | 100 - 240 V/AC                                                                                                                                                 |
| Input AC frequency             | 50 / 60 Hz                                                                                                                                                     |
| Output voltage                 | 3.0 V/DC, 1.0 A, max. 3.0 W;                                                                                                                                   |
| Output current                 | 4.5 V/DC, 1.0 A, max. 4.5 W;                                                                                                                                   |
| Output power                   | 5.0 V/DC, 1.0 A, max. 5.0 W;<br>6.0 V/DC, 1.0 A, max. 6.0 W;<br>7.5 V/DC, 0.9 A, max. 6.75 W;<br>9.0 V/DC, 0.8 A, max. 7.2 W;<br>12.0 V/DC, 0.6 A, max. 7.2 W; |
| Average active efficiency      | 71.8 %                                                                                                                                                         |
| Efficiency at low load (10 %)  | 68.4 %                                                                                                                                                         |
| No-load power consumption      | 0.07 W                                                                                                                                                         |

### b) Others

|                                                 |                                                                                                                                                                         |
|-------------------------------------------------|-------------------------------------------------------------------------------------------------------------------------------------------------------------------------|
| Cable length .....                              | 1.8 m                                                                                                                                                                   |
| Protection class .....                          | II                                                                                                                                                                      |
| Operating conditions.....                       | 0 to +25 °C, 20 - 85 % RH (non-condensing)                                                                                                                              |
| Storage conditions.....                         | -20 to +60 °C, 10 - 90 % RH (non-condensing)                                                                                                                            |
| Low-voltage plug (external Ø x internal Ø)..... | jack plug A: 2.5 mm<br>jack plug B: 3.5 mm<br>barrel plug D: 5.0 x 2.1 mm<br>barrel plug G: 5.5 x 2.5 mm<br>barrel plug H: 3.5 x 1.35 mm<br>barrel plug N: 5.5 x 1.5 mm |
| Dimensions (W x H x D) .....                    | 39 x 69 x 69 mm                                                                                                                                                         |
| Weight .....                                    | approx. 95 g                                                                                                                                                            |



## ESPS-600-N Bloc d'alimentation enfichable

N° de commande 2264183

### Utilisation prévue

Le produit sert au raccordement et au fonctionnement de périphériques à basse tension avec une tension de fonctionnement nominale de 3 / 4,5 / 5 / 6 / 7,5 / 9 / 12 V/CC. Avec une clé de sélection, vous choisissez la tension de sortie correspondante sur le bloc d'alimentation enfichable. Le produit a six fiches basse tension différentes qui conviennent pour les raccordements standard. Une sélection de polarité est possible en repositionnant la polarité de la fiche basse tension. Le bloc d'alimentation enfichable est protégé contre la surcharge et les courts-circuits. La consommation d'énergie durant l'utilisation ne doit cependant pas dépasser la puissance nominale du produit (conformément au réglage de tension).

Le produit est prévu pour le branchement sur une prise réseau domestique standard avec une tension de 100 - 240 V/CA, 50/60 Hz.

L'utilisation est uniquement autorisée en intérieur, dans les locaux fermés ; l'utilisation en plein air est interdite. Impérativement éviter tout contact avec l'humidité, par ex. dans la salle de bains, etc.

Pour des raisons de sécurité et d'homologation, toute restructuration et/ou modification du produit est interdite. Si vous utilisez le produit à d'autres fins que celles décrites précédemment, il existe un risque d'endommager le produit. De plus, une mauvaise utilisation peut causer des dangers tels qu'un court-circuit, un incendie ou une décharge électrique. Lisez attentivement les instructions du mode d'emploi et conservez-le dans un endroit sûr. Si vous donnez l'appareil à une autre personne, donnez-lui également le mode d'emploi.

Ce produit est conforme aux réglementations nationales et européennes en vigueur. Tous les noms d'entreprises et appellations de produits contenus dans ce mode d'emploi sont des marques déposées des propriétaires correspondants. Tous droits réservés.

### Contenu d'emballage

- Bloc d'alimentation enfichable
- 1 clé d'alimentation
- 6 fiche basse tension
- Mode d'emploi



### Mode d'emploi actualisé

Téléchargez la dernière version du mode d'emploi sur [www.conrad.com/downloads](http://www.conrad.com/downloads) ou scannez le code QR. Suivez les instructions figurant sur le site Web.

### Explication des symboles



Le symbole avec l'éclair dans un triangle indique qu'il y a un risque pour votre santé, par ex. en raison d'une décharge électrique.



Le symbole représentant un point d'exclamation dans un triangle est utilisé pour mettre en avant les informations importantes de ce mode d'emploi. Veuillez lire ces informations attentivement.



Ce symbole fait référence à des informations particulièrement utiles et à des conseils sur la façon dont il faut utiliser ce produit.

### Consignes de sécurité



Lisez le mode d'emploi avec attention en étant particulièrement attentif aux consignes de sécurité. En cas de non-respect des consignes de sécurité et des informations données dans le présent mode d'emploi pour une utilisation correcte de l'appareil, nous déclinons toute responsabilité en cas de dommage personnel ou matériel consécutif. En outre, la responsabilité/garantie sera alors annulée.

#### a) Personnes / Produit

- Ce produit n'est pas un jouet. Gardez-le hors de portée des enfants et des animaux domestiques.
- Ne laissez pas traîner le matériel d'emballage. Cela pourrait devenir un jouet pour enfants très dangereux.
- Gardez le produit à l'abri de températures extrêmes, de la lumière du soleil directe, de secousses intenses, d'humidité élevée, d'eau, de gaz inflammables, de vapeurs et de solvants.
- N'exposez pas le produit à des contraintes mécaniques.
- Si une utilisation en toute sécurité n'est plus possible, cessez d'utiliser le produit et protégez-le d'une utilisation accidentelle. Une utilisation en toute sécurité n'est plus garantie si le produit :
  - présente des traces de dommages visibles,
  - le produit ne fonctionne plus comme il devrait,
  - a été stocké pour une période prolongée dans des conditions défavorables ou bien
  - a été transporté dans des conditions très rudes.

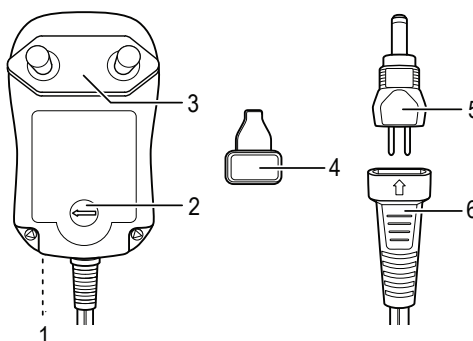


- Maniez le produit avec précaution. À la suite de chocs, de coups ou de chutes, même de faible hauteur, l'appareil peut être endommagé.
- Respecter également les informations concernant la sécurité et le mode d'emploi pour les autres appareils connectés à cet appareil.
- Ne faites jamais fonctionner le produit et l'appareil connecté sans surveillance !
- Dans les installations commerciales et industrielles, les normes de sécurité pour les installations et équipements électriques et règlements de prévention des accidents des associations professionnelles doivent être respectées.
- Tenez les petites pièces jointes hors de portée des enfants et des animaux domestiques, car ceux-ci peuvent les avaler par erreur.
- N'allumez jamais l'appareil immédiatement quand il vient d'être mis d'une pièce froide dans une pièce chaude. L'eau de condensation qui en résulte pourrait, dans des conditions défavorables, détruire l'appareil. Il y a en plus danger de mort par électrocution au niveau du bloc d'alimentation ! Avant de connecter et d'utiliser le produit, attendez qu'il ait atteint la température ambiante. Selon les cas, cela peut prendre plusieurs heures.
- Ne versez jamais de liquides sur des appareils électriques et ne placez aucun objet rempli de liquides à proximité de l'appareil ! Si du liquide ou un objet devait toutefois pénétrer à l'intérieur de l'appareil, mettez d'abord la prise de courant correspondante hors tension (déconnectez par ex. le coupe-circuit automatique) et débranchez ensuite la fiche de la prise de courant. N'utilisez ensuite plus le produit et confiez-le à un atelier spécialisé.
- Débranchez le produit lorsqu'il n'est pas utilisé de la prise réseau et de l'appareil connecté.
- Le produit génère de la chaleur pendant son fonctionnement. Assurez-vous qu'il existe une bonne ventilation et ne couvrez pas le produit pendant son utilisation.
- La prise réseau, sur laquelle le produit est branché, doit être facilement accessible.
- Comme source de tension pour le bloc d'alimentation, utilisez uniquement une prise de courant en parfait état de marche et qui soit raccordée au réseau d'alimentation public. Avant de brancher le bloc d'alimentation, vérifiez si la tension indiquée sur le bloc d'alimentation correspond à la tension délivrée par votre compagnie d'électricité.
- Les blocs d'alimentation ne doivent jamais être branchés ou débranchés avec les mains mouillées.
- Ne tirez jamais sur le câble pour débrancher le bloc d'alimentation de la prise de courant ; retirez-le en le saisissant au niveau de la zone de préhension prévue à cet effet.
- Lors de l'installation du produit, assurez-vous que les câbles ne soient pas écrasés, pliés ou endommagés par des bords coupants.
- Placez les câbles de façon à éviter que des personnes ne trébuchent ou ne restent accrochées à ceux-ci. Cela entraîne des risques de blessures.
- Pour des raisons de sécurité, retirez le bloc secteur de la prise de courant par temps d'orage.
- Si le bloc d'alimentation est endommagé, ne le touchez pas : il existe un danger de mort par électrocution ! D'abord, coupez la tension d'alimentation de la prise du réseau sur laquelle le bloc d'alimentation est branché (déconnecter le coupe-circuit automatique ou retirer le fusible ; couper le disjoncteur différentiel FI de sorte que la prise de courant soit déconnectée de la tension de réseau sur tous les pôles). Seulement après, débranchez le bloc d'alimentation de la prise de courant. Mettez au rebut le bloc d'alimentation endommagé en respectant l'environnement.

#### b) Divers

- Adressez-vous à un technicien spécialisé si vous avez des doutes concernant le mode de fonctionnement, la sécurité ou le raccordement de l'appareil.
- Tout entretien, ajustement ou réparation ne doit être effectué que par un spécialiste ou un atelier spécialisé.
- En cas de doute quant au raccordement correct de l'appareil, de son utilisation ou lorsque vous avez des questions pour lesquelles vous ne trouvez aucune réponse dans le présent mode d'emploi, contactez notre service de renseignements techniques ou un autre spécialiste.

### Éléments de fonctionnement



- 1 Voyant de fonctionnement à LED (couvert)
- 2 Commutateur de sélection de tension
- 3 Fiche de secteur
- 4 Clé de sélection
- 5 Fiche basse tension (exemple)
- 6 Prise basse tension

## Mise en service



Sélectionnez la tension de sortie et changez la fiche basse tension (5) seulement lorsque le bloc d'alimentation enfichable n'est pas alimenté en électricité !

Respectez la tension de fonctionnement du consommateur à connecter !

Respectez aussi la polarité. Lors d'un mauvais raccordement, le périphérique et le produit peuvent être endommagés.

Veillez à ce que lors du raccordement d'un périphérique celui-ci soit hors tension. Un périphérique allumé peut provoquer lors du raccordement d'une fiche basse tension une étincelle. Le produit et les périphériques peuvent être ainsi endommagés.



La tension de sortie du produit est déterminée par la position du commutateur de sélection de tension (2). Autour du commutateur de sélection de tension (2), il existe sept tensions de sortie à sélectionner.

Les fiches basse tension sont marquées avec des lettres, des mesures et avec des symboles de polarité -o+ et -(o+).

1. Débranchez le produit de la tension de réseau ainsi qu'un éventuel appareil connecté.
2. Tournez le commutateur de tension avec la clé de sélection (4), afin que la flèche indique la tension qui correspond à la tension d'entrée de la charge à connecter. Le commutateur de sélection de tension doit s'être enclenché de manière audible tout en étant bien visible.
3. Sélectionnez l'une des six fiches basse tension avec les caractéristiques exactes qui correspondent aux caractéristiques du périphérique à connecter. Veuillez consulter les caractéristiques de la fiche basse tension dans le chapitre « Données techniques ».
4. Reliez la fiche basse tension en tenant compte de la polarité correcte -o+ ou -(o+ avec la prise basse tension. La flèche au-dessous du symbole de polarité qui convient indique ainsi la prise basse tension (6) sur la flèche. La fiche basse tension est fabriquée de telle sorte qu'elle soit relativement difficile à enlever.
5. Vérifiez que le périphérique à connecter sur le bloc d'alimentation enfichable soit bien éteint.
6. Connectez maintenant l'autre extrémité de la fiche basse tension à la prise d'alimentation en courant du périphérique.
7. Branchez la fiche de secteur (3) sur une prise de courant domestique standard. Le voyant de fonctionnement à LED (1) sur la surface supérieure du bloc d'alimentation enfichable s'allume. Le produit est prêt à l'emploi.
8. Allumez le périphérique.
9. Éteignez le périphérique après utilisation et débranchez le bloc d'alimentation enfichable de la prise de courant. Débranchez seulement ensuite la fiche basse tension du périphérique.

## Dépannage

| Problème                                                                                                                         | Solution possible                                                                                                                                                                                                                                                                                                                                                                                                      |
|----------------------------------------------------------------------------------------------------------------------------------|------------------------------------------------------------------------------------------------------------------------------------------------------------------------------------------------------------------------------------------------------------------------------------------------------------------------------------------------------------------------------------------------------------------------|
| Le voyant de fonctionnement à LED ne s'allume pas.                                                                               | <p>Pas de tension d'alimentation existante ?</p> <ul style="list-style-type: none"> <li>• Vérifiez le fusible de la prise de courant.</li> <li>• Vérifiez si la fiche de secteur est correctement branchée.</li> </ul> <p>L'adaptateur secteur est-il surchargé ?</p> <ul style="list-style-type: none"> <li>• Coupez toutes les charges de basse tension de l'appareil et vérifiez les données techniques.</li> </ul> |
| Le périphérique connecté ne fonctionne pas.                                                                                      | <p>La tension correcte est-elle réglée ?</p> <p>La polarité correcte est-elle bien sélectionnée ?</p> <p>Le voyant de fonctionnement à LED s'allume-t-il ?</p> <p>L'adaptateur secteur est-il surchargé ?</p> <ul style="list-style-type: none"> <li>• Coupez toutes les charges de basse tension de l'appareil et vérifiez les données techniques.</li> </ul>                                                         |
| Le voyant de fonctionnement à LED est faible et la charge connectée ne fonctionne pas, même si la tension correcte a été réglée. | <p>Vérifiez si le commutateur de sélection de tension est correctement enclenché. S'il n'est pas dans la bonne position, réglez-le correctement jusqu'à ce qu'il soit bien enclenché.</p>                                                                                                                                                                                                                              |

## Entretien et nettoyage

- N'utilisez en aucun cas des produits de nettoyage agressifs et récurants, à base d'alcool ou toute autre solution chimique, car ceux-ci pourraient endommager le boîtier et même nuire au bon fonctionnement de l'appareil.
- Le produit ne nécessite aucune maintenance seulement un nettoyage de temps en temps. N'ouvrez jamais le produit car celui-ci ne comprend pas d'éléments qui sont sujet à une maintenance de votre part.
- Avant chaque nettoyage, débranchez le produit de la tension de réseau et du périphérique connecté.
- Pour le nettoyage, un simple chiffon sec, doux et propre suffit. La poussière peut être facilement enlevée à l'aide d'un pinceau propre et souple à poils longs.

## Élimination des déchets



Tous les équipements électriques et électroniques mis sur le marché européen doivent être marqués de ce symbole. Ce symbole indique que cet appareil doit être éliminé séparément des déchets municipaux non triés à la fin de son cycle de vie.

Tout détenteur d'appareils usagés est tenu de les remettre à un service de collecte séparé des déchets municipaux non triés. Les utilisateurs finaux sont tenus de séparer, sans toutefois les détruire, les piles et accumulateurs usagés qui ne sont pas intégrés dans l'appareil usagé, ainsi que les lampes qui peuvent être enlevées de l'appareil usagé sans être détruites, avant de le remettre à un point de collecte.

Les distributeurs d'équipements électriques et électroniques sont légalement tenus de reprendre gratuitement les appareils usagés. Conrad vous offre les possibilités de retour gratuit suivantes (plus d'informations sur notre site Internet) :

- à nos filiales Conrad
- dans les centres de collecte créés par Conrad
- dans les points de collecte des organismes de droit public chargés de l'élimination des déchets ou auprès des systèmes de reprise mis en place par les fabricants et les distributeurs au sens de la loi sur les équipements électriques et électroniques (ElektroG)

L'utilisateur final est responsable de l'effacement des données personnelles sur l'équipement usagé à mettre au rebut.

Veillez noter que dans les pays autres que l'Allemagne, d'autres obligations peuvent s'appliquer pour la remise et le recyclage des appareils usagés.

## Données techniques

Les données relatives à l'efficacité sont conformes aux exigences d'écoconception définies à l'annexe II du règlement CE n° 2019/1782.



Ce symbole indique que ce produit répond aux exigences de la norme de performance énergétique pour la classe VI.

### a) Données conformes au règlement de l'UE 2019/1782

|                                                 |                                                             |
|-------------------------------------------------|-------------------------------------------------------------|
| Fabricant                                       | Conrad Electronic SE, Klaus-Conrad-Str. 1, D-92240 Hirschau |
| Numéro d'enregistrement au registre du commerce | HRB 3896                                                    |
| Référence du modèle                             | ESPS-600-N                                                  |
| Tension d'entrée                                | 100 - 240 V/AC                                              |
| Fréquence du CA d'entrée                        | 50 / 60 Hz                                                  |
| Tension de sortie                               | 3,0 V/DC, 1,0 A, max. 3,0 W;                                |
| Courant de sortie                               | 4,5 V/DC, 1,0 A, max. 4,5 W;                                |
| Puissance de sortie                             | 5,0 V/DC, 1,0 A, max. 5,0 W;                                |
|                                                 | 6,0 V/DC, 1,0 A, max. 6,0 W;                                |
|                                                 | 7,5 V/DC, 0,9 A, max. 6,75 W;                               |
|                                                 | 9,0 V/DC, 0,8 A, max. 7,2 W;                                |
|                                                 | 12,0 V/DC, 0,6 A, max. 7,2 W;                               |
| Rendement moyen en mode actif                   | 71,8 %                                                      |
| Rendement à faible charge (10 %)                | 68,4 %                                                      |
| Consommation électrique hors charge             | 0,07 W                                                      |

### b) Autres

|                                                      |                                                                                                                                                                                     |
|------------------------------------------------------|-------------------------------------------------------------------------------------------------------------------------------------------------------------------------------------|
| Longueur de câble.....                               | 1,8 m                                                                                                                                                                               |
| Classe de protection.....                            | II                                                                                                                                                                                  |
| Conditions de service .....                          | 0 to +25 °C, 20 - 85 % hum. rel. (pas condensé)                                                                                                                                     |
| Conditions de stockage .....                         | -20 to +60 °C, 10 - 90 % hum. rel. (pas condensé)                                                                                                                                   |
| Fiche basse tension (Ø extérieur x Ø intérieur)..... | Fiche jack A : 2,5 mm<br>Fiche jack B : 3,5 mm<br>Fiche creuse D : 5,0 x 2,1 mm<br>Fiche creuse G : 5,5 x 2,5 mm<br>Fiche creuse H : 3,5 x 1,35 mm<br>Fiche creuse N : 5,5 x 1,5 mm |
| Dimensions (L x H x P).....                          | 39 x 69 x 69 mm                                                                                                                                                                     |
| Poids.....                                           | env. 95 g                                                                                                                                                                           |

Ce document est une publication de Conrad Electronic SE, Klaus-Conrad-Strasse 1, D-92240 Hirschau - Allemagne (www.conrad.com).

Tous droits réservés y compris la traduction. La reproduction par n'importe quel moyen (p. ex. photocopie, microfilm ou saisie dans des systèmes de traitement électronique des données) nécessite l'autorisation préalable par écrit de l'éditeur. La réimpression, même en partie, est interdite. Cette publication représente l'état technique au moment de l'impression.

Copyright 2023 by Conrad Electronic SE.

\*2264183\_v5\_0723\_02\_dm\_mh\_fr

## ESPS-600-N Stekkertransformator

Bestelnr. 2264183

### Beoogd gebruik

Het product dient voor het aansluiten en van stroom voorzien van laag-voltage apparatuur met een bedrijfsspanning van 3 / 4,5 / 5 / 6 / 7,5 / 9 / 12 V/DC. Met de schakelsleutel kiest u de geschikte uitgangsspanning van de stekkertransformator uit. Het product bevat 6 verschillende laagspanningsstekkers, die voor de meest populaire aansluitingen geschikt zijn. Doordat polariteit van de laagspanningsstekkers herpositioneren kan worden, kunt u de polariteit kiezen. De stekkertransformator is tegen overbelasting en kortsluiting beveiligd. Het energieverbruik van het aangesloten apparaat mag desondanks niet groter zijn dan het nominale vermogen van het product (overeenkomend met het ingestelde voltage).

Het product is bestemd voor aansluiting op een in het huishouden gebruikelijk stopcontact met een spanning van 100 - 240 V/AC, 50/60 Hz.

Het is alleen bedoeld voor gebruik in afgesloten ruimtes dus gebruik buitenshuis is niet toegestaan. Contact met vocht zoals bijv. in de badkamer, moet te allen tijde vermeden worden.

Om veiligheids- en goedkeuringsredenen mag u niets aan dit product veranderen. Als het product voor andere doeleinden wordt gebruikt dan hierboven beschreven, kan het worden beschadigd. Verkeerd gebruik kan gevaar opleveren, zoals kortsluiting, brand en elektrische schokken. Lees de gebruiksaanwijzing goed door en bewaar deze op een veilige plek. Het product mag alleen samen met de gebruiksaanwijzing aan derden ter hand worden gesteld.

Dit product is in overeenstemming met de nationale en Europese wettelijke voorschriften. Alle bedrijfs- en productnamen zijn handelsmerken van de respectievelijke eigenaren. Alle rechten voorbehouden.

### Leveringsomvang

- Stekkertransformator
- 1 x schakelsleutel
- 6 x laagspanningsstekker
- Gebruiksaanwijzing



### Meest recente gebruiksaanwijzing

Download de meest recente gebruiksaanwijzing via [www.conrad.com/downloads](http://www.conrad.com/downloads) of scan de afgebeelde QR-code. Volg de aanwijzingen op de website op.

### Verklaring van de tekens



Het symbool met een bliksemschicht in een driehoek geeft aan dat er gevaar bestaat voor uw gezondheid, bijv. door elektrische schokken.



Het symbool met uitroepeteken in een driehoek wordt gebruikt om belangrijke informatie in deze gebruiksaanwijzing te benadrukken. Lees deze informatie altijd aandachtig door.



Dit symbool geeft speciale informatie en advies over het gebruik van het product aan.

### Veiligheidsinstructies



Lees de gebruiksaanwijzing zorgvuldig door en let vooral op de veiligheidsinstructies. Indien de veiligheidsinstructies en de aanwijzingen voor een juiste bediening in deze gebruiksaanwijzing niet worden opgevolgd, kunnen wij niet aansprakelijk worden gesteld voor de daardoor ontstane schade aan apparatuur of persoonlijk letsel. Bovendien vervalt in dergelijke gevallen de garantie.

#### a) Personen / Product

- Het product is geen speelgoed. Houd het buiten bereik van kinderen en huisdieren.
- Laat verpakkingsmateriaal niet zomaar rondslingeren. Dit kan gevaarlijk materiaal worden voor spelende kinderen.
- Bescherm het product tegen extreme temperaturen, direct zonlicht, sterke schokken, hoge luchtvochtigheid, vocht, ontvlambare gassen, dampen en oplosmiddelen.
- Zet het product niet onder mechanische druk.
- Als het niet langer mogelijk is het product veilig te bedienen, stel het dan buiten bedrijf en zorg ervoor dat niemand het per ongeluk kan gebruiken. Veilige bediening kan niet langer worden gegarandeerd wanneer het product:
  - zichtbaar is beschadigd,
  - niet langer op juiste wijze werkt,
  - tijdens lange periode is opgeslagen onder slechte omstandigheden, of
  - onderhevig is geweest aan ernstige vervoergerelateerde druk.
- Behandel het product met zorg. Schokken, botsingen of zelfs een val van een beperkte hoogte kan het product beschadigen.
- Neem alstublieft ook de veiligheids- en gebruiksaanwijzingen van alle andere apparaten in acht die met het product zijn verbonden.

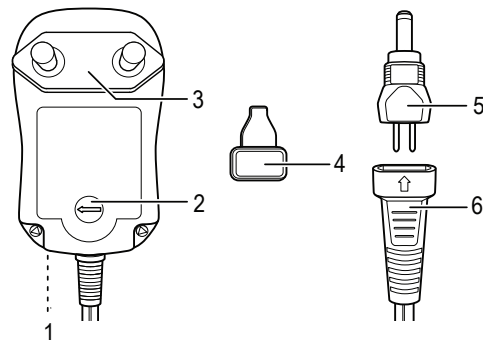


- Gebruik het product en een aangesloten apparaat nooit zonder toezicht.
- In commerciële instellingen moeten de ongevalpreventievoorschriften van de Organisatie van Commerciële Bedrijfsverenigingen voor Elektrische Installaties en Apparatuur nageleefd worden.
- Houd de meegeleverde kleine onderdelen uit de buurt van kinderen en huisdieren omdat die per ongeluk ingeslikt kunnen worden.
- Gebruik het product nooit direct nadat het van een koude naar een warme ruimte is overgebracht. De condens die hierbij wordt gevormd, kan het product onder bepaalde omstandigheden onherstelbaar beschadigen. Bovendien bestaat er bij de netvoedingadapter levensgevaar door een elektrische schok! Laat het product eerst op kamertemperatuur komen voordat het aangesloten en gebruikt wordt. Dit kan soms een aantal uur duren.
- Zorg dat elektrische apparaten niet met vloeistof in contact komen en zet geen met vloeistof gevulde voorwerpen naast het apparaat. Mocht er toch vloeistof of een voorwerp in het apparaat terecht zijn gekomen, schakel dan de betreffende netvoedingadapter stroomloos (bijv. zekeringsautomaat uitzetten) en trek vervolgens de stekker van de netvoedingadapter uit het stopcontact. Het product mag daarna niet meer gebruikt worden: breng het naar een servicewerkplaats.
- Trek, als u het product niet gebruikt, de stekker uit het stopcontact en koppel het los van aangesloten apparatuur.
- Het product wordt warm als het gebruikt wordt. Zorg voor voldoende ventilatie en dek het product nooit af tijdens het gebruik.
- Het stopcontact waarop het product wordt aangesloten, moet gemakkelijk bereikbaar zijn.
- Gebruik als spanningsbron voor de stekkertransformator uitsluitend een goedgekeurd stopcontact van het openbare elektriciteitsnet. Controleer voor het insteken van de stekkertransformator, of de op de transformator aangegeven spanning overeenkomt met de spanning van uw stroomleverancier.
- U mag de stekkertransformator nooit met natte handen in het stopcontact steken of eruit trekken.
- Trek de stekkertransformator nooit aan het netsnoer uit het stopcontact maar gebruik daarvoor altijd de daarvoor bestemde greepvlakken.
- Wanneer u het product installeert, zorg er dan voor dat de snoeren bij het installeren niet platgedrukt, geknikt of door scherpe randen beschadigd worden.
- Leg snoeren altijd zo neer dat niemand erover kan struikelen of er in verstrikt kan raken. Dan bestaat er kans op verwondingen.
- Trek om veiligheidsredenen bij onweer de stekkertransformator altijd uit het stopcontact.
- Raak de stekkertransformator niet aan als deze zichtbaar beschadigd is: levensgevaar door een elektrische schokken! Schakel eerst het stopcontact, waarop de stekkertransformator is aangesloten, stroomloos (i.e. betreffende zekeringsautomaat uitschakelen of de stop eruit draaien en vervolgens de differentiële schakelaar uitschakelen om het stopcontact op alle fasen los te koppelen). Trek pas dan de stekker van het apparaat uit het stopcontact. Gebruik de beschadigde stekkertransformator niet langer en gooi deze op een milieuvriendelijke manier weg.

#### b) Diversen

- Raadpleeg een expert wanneer u twijfelt over het juiste gebruik, de veiligheid of het aansluiten van het apparaat.
- Onderhoud, aanpassingen en reparaties mogen alleen uitgevoerd worden door een expert of in een daartoe bevoegde winkel.
- Indien u vragen heeft over de correcte aansluiting of het gebruik of als er problemen zijn waar u in de gebruiksaanwijzing geen oplossing voor kunt vinden, neemt u dan contact op met onze technische helpdesk of met een andere elektromonteur.

### Bedieningselementen



- 1 LED-indicatielampje (verdekt)
- 2 Spanningskeuzeschakelaar
- 3 Netstekker

- 4 Schakelsleutel
- 5 Laagspanningsstekker (voorbeeld)
- 6 Laagspanningsbus

## Ingebruikname



Kies de uitgangsspanning; verwissel de laagspanningstekker (5) alleen als er geen spanning op de stekkertransformator staat!

Zorg ervoor dat de werkspanning van het apparaat dat u aan gaat sluiten, overeenkomt met de uitgangsspanning van het product.

Let ook op de juiste polariteit. Bij onjuiste aansluiting kunnen zowel het aan te sluiten apparaat als de stekkertransformator beschadigd worden.

Let er bij het aansluiten van een apparaat op dat dat niet onder spanning staat. Bij een apparaat dat niet uit is gezet, kunnen bij het aansluiten van de laagspanningstekker vonken ontstaan. Het product en het aan te sluiten apparaat kunnen daardoor beschadigd worden.

→ De uitgangsspanning van het product wordt bepaald door de stand van de spanningskeuzeschakelaar (2). Rondom de spanningskeuzeschakelaar (2) vindt u zeven uitgangsspanningen waaruit u een keuze maakt.

De laagspanningstekkers zijn met letters, afmetingen en polariteitssymbolen -o) en -o+ gemarkeerd.

1. Trek de stekker uit het stopcontact en koppel het los van eventueel aangesloten apparaten.
2. Draai met de schakelsleutel (4) de spanningskeuzeschakelaar zo dat de pijl op die spanning staat die overeenkomt met de ingangsspanning van het aan te koppelen apparaat. De spanningskeuzeschakelaar moet daarbij voel- en hoorbaar vastklikken.
3. Kies een van de zes laagspanningstekkers met afmetingen die exact overeenkomen met de afmetingen van het aan te sluiten apparaat. Voor een overzicht van de afmetingen van de laagspanningstekkers zie het hoofdstuk "Technische Gegevens".
4. Steek de laagspanningstekker, lettend op de juiste polariteit -o)+ of -(o+ , in de laagspanningsaansluitbus. De pijl onder het correcte polariteitssymbool is daarbij gericht op de pijl op de laagspanningsaansluitbus (6). De laagspanningstekker is zo geconstrueerd dat hij niet al te gemakkelijk los te trekken is.
5. Controleer of het aan de stekkertransformator aan te sluiten apparaat uitgezet is.
6. Steek nu het andere einde van de laagspanningstekker in de stroomtoevoerbuis van het aan te sluiten apparaat.
7. Steek de netstekker (3) in een in het huishouden gewoon stopcontact. Het LED-indicatielampje (1) bovenop de stekkertransformator gaat branden. Het product is nu klaar voor gebruik.
8. Zet het aangesloten apparaat aan.
9. Zet na gebruik het aangesloten apparaat uit en trek de stekkertransformator uit het stopcontact. Trek daarna pas de laagspanningstekker uit het aangesloten apparaat.

## Probleemoplossing

| Probleem                                                                                                              | Mogelijke oplossing                                                                                                                                                                                                                                                                                                                                                                             |
|-----------------------------------------------------------------------------------------------------------------------|-------------------------------------------------------------------------------------------------------------------------------------------------------------------------------------------------------------------------------------------------------------------------------------------------------------------------------------------------------------------------------------------------|
| Het LED-indicatielampje gaat niet branden.                                                                            | Geen spanning op het stopcontact? <ul style="list-style-type: none"><li>• Controleer de zekering van het circuit van het stopcontact.</li><li>• Controleer of de netstekker goed in het stopcontact zit.</li></ul> Is de netadapter overbelast? <ul style="list-style-type: none"><li>• Ontkoppel alle laagspanningsapparaten van het product en controleer alle technische gegevens.</li></ul> |
| Het aangesloten apparaat werkt niet.                                                                                  | Is de juiste spanning ingesteld?<br>Is de juiste polariteit gekozen?<br>Brandt het LED-indicatielampje?<br>Is de netadapter overbelast? <ul style="list-style-type: none"><li>• Ontkoppel alle laagspanningsapparaten van het product en controleer alle technische gegevens.</li></ul>                                                                                                         |
| Het LED-indicatielampje brandt zwak en de aangesloten apparatuur werkt niet ook als de juiste spanning was ingesteld. | Controleer of de spanningskeuzeschakelaar goed is vastgeklikt. Is dat niet het geval, stel deze dan goed in en wel zo dat de schakelaar vastklikt.                                                                                                                                                                                                                                              |

## Onderhoud en reiniging

- Gebruik in geen geval agressieve en schurende schoonmaakmiddelen, schoonmaakalcohol of andere chemische oplosmiddelen omdat die de behuizing kunnen beschadigen of zelfs het functioneren kunnen beïnvloeden.
- Het product is, op het af en toe schoonmaken na, voor u onderhoudsvrij. Er bevinden zich binnenin het product geen onderdelen die onderhoud vergen: open het product dus nooit.
- Trek voordat u het product schoon gaat maken de stekker uit het stopcontact en ontkoppel het van aangesloten apparaten.
- Schoonmaken met een droog, zacht en schoon doekje is voldoende. Stof kan gemakkelijk verwijderd worden met behulp van een langharig, zacht en schoon kwastje.

## Verwijdering



Alle elektrische en elektronische apparatuur die op de Europese markt wordt gebracht, moet met dit symbool zijn gemarkeerd. Dit symbool geeft aan dat dit apparaat aan het einde van zijn levensduur gescheiden van het ongesorteerd gemeentelijk afval moet worden weggegooid.

Iedere bezitter van oude apparaten is verplicht om oude apparaten gescheiden van het ongesorteerd gemeentelijk afval af te voeren. Eindgebruikers zijn verplicht oude batterijen en accu's die niet bij het oude apparaat zijn ingesloten, evenals lampen die op een niet-destructieve manier uit het oude toestel kunnen worden verwijderd, van het oude toestel te scheiden alvorens ze in te leveren bij een inzamelpunt.

Distributeurs van elektrische en elektronische apparatuur zijn wettelijk verplicht om oude apparatuur gratis terug te nemen. Conrad geeft u de volgende gratis inlevermogelijkheden (meer informatie op onze website):

- in onze Conrad-filialen
- in de door Conrad gemaakte inzamelpunten
- in de inzamelpunten van de openbare afvalverwerkingsbedrijven of bij de terugnamesystemen die zijn ingericht door fabrikanten en distributeurs in de zin van de ElektroG

Voor het verwijderen van persoonsgegevens op het te verwijderen oude apparaat is de eindgebruiker verantwoordelijk.

Houd er rekening mee dat in landen buiten Duitsland andere verplichtingen kunnen gelden voor het inleveren van oude apparaten en het recyclen van oude apparaten.

## Technische gegevens

De efficiëntiegegevens zijn in overeenstemming met de vereisten inzake ecologisch ontwerp in Bijlage II van de EC-richtlijn 2019/1782.



Dit symbool geeft aan dat dit product voldoet aan de eisen van de energie-efficiëntie standaarden voor de Klasse VI voldoet.

### a) Gegevens volgens EU-richtlijn 2019/1782

|                                          |                                                                                                                                                                |
|------------------------------------------|----------------------------------------------------------------------------------------------------------------------------------------------------------------|
| Fabricant                                | Conrad Electronic SE, Klaus-Conrad-Str. 1, D-92240 Hirschau                                                                                                    |
| Handelsregisternummer                    | HRB 3896                                                                                                                                                       |
| Modelaanduiding                          | ESPS-600-N                                                                                                                                                     |
| Voedingsspanning                         | 100 - 240 V/AC                                                                                                                                                 |
| Voedingsfrequentie                       | 50 / 60 Hz                                                                                                                                                     |
| Uitgangsspanning                         | 3,0 V/DC, 1,0 A, max. 3,0 W;                                                                                                                                   |
| Uitgangsstroom                           | 4,5 V/DC, 1,0 A, max. 4,5 W;                                                                                                                                   |
| Uitgangsvermogen                         | 5,0 V/DC, 1,0 A, max. 5,0 W;<br>6,0 V/DC, 1,0 A, max. 6,0 W;<br>7,5 V/DC, 0,9 A, max. 6,75 W;<br>9,0 V/DC, 0,8 A, max. 7,2 W;<br>12,0 V/DC, 0,6 A, max. 7,2 W; |
| Gemiddelde actieve efficiëntie           | 71,8 %                                                                                                                                                         |
| Efficiëntie bij lage belasting (10 %)    | 68,4 %                                                                                                                                                         |
| Energieverbruik in niet-belaste toestand | 0,07 W                                                                                                                                                         |

### b) Overige

|                                              |                                                                                                                                                                                       |
|----------------------------------------------|---------------------------------------------------------------------------------------------------------------------------------------------------------------------------------------|
| Lengte kabel.....                            | 1,8 m                                                                                                                                                                                 |
| Beschermingsklasse.....                      | II                                                                                                                                                                                    |
| Bedrijfscondities .....                      | 0 to +25 °C, 20 - 85 % RV<br>(niet condenserend)                                                                                                                                      |
| Opslagcondities .....                        | -20 to +60 °C, 10 - 90 % RV<br>(niet condenserend)                                                                                                                                    |
| Laagspanningstekker (buiten-Ø x binnen-Ø) .. | Klinkstekker A: 2,5 mm<br>Klinkstekker B: 3,5 mm<br>Holle stekker D: 5,0 x 2,1 mm<br>Holle stekker G: 5,5 x 2,5 mm<br>Holle stekker H: 3,5 x 1,35 mm<br>Holle stekker N: 5,5 x 1,5 mm |
| Afmetingen (B x H x D).....                  | 39 x 69 x 69 mm                                                                                                                                                                       |
| Gewicht.....                                 | ca. 95 g                                                                                                                                                                              |

Dit is een publicatie van Conrad Electronic SE, Klaus-Conrad-Str. 1, D-92240 Hirschau (www.conrad.com).

Alle rechten, vertaling inbegrepen, voorbehouden. Elke reproductie, ongeacht de methode, bijv. fotokopie, microverfilming of registratie in elektronische gegevensverwerkingsystemen, vereist de voorafgaande schriftelijke toestemming van de uitgever. Nadruk, ook van uittreksels, verboden. De publicatie voldoet aan de technische stand bij het in druk bezorgen.

Copyright 2023 by Conrad Electronic SE.

\*2264183\_v5\_0723\_02\_dm\_mh\_nl