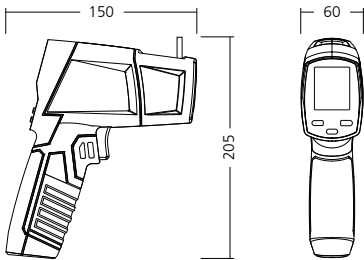


CondenseSpot Plus



DE

EN

NL

DA

FR

ES

IT

PL

FI

PT 02

SV 10

NO 18

TR 26

RU 34

UK 42

CS 50

ET 58

LV

LT

RO

BG

EL

SL

HU

SK

Laserliner

! Leia completamente as instruções de uso, o caderno anexo „Indicações adicionais e sobre a garantia”, assim como as informações e indicações atuais na ligação de Internet, que se encontra no fim destas instruções. Siga as indicações aí contidas. Guarde esta documentação e junte-a ao dispositivo a laser se o entregar a alguém.

Função / Utilização

CondenseSpot Plus é um aparelho de medição de temperatura por infravermelhos com higrómetro integrado, que permite a medição de temperatura sem contacto de superfícies e o cálculo da temperatura do ponto de condensação. O aparelho de medição mede a quantidade de energia eletromagnética irradiada no domínio de comprimento da onda por infravermelhos e calcula a partir daí o resultado da temperatura na superfície. Em combinação com os sensores integrados, o aparelho deteta pontes térmicas e humidade de condensação.

Indicações gerais de segurança

- Use o aparelho exclusivamente conforme a finalidade de aplicação dentro das especificações.
- Os aparelhos de medição e os seus acessórios não são brinquedos. Mantenha-os afastados das crianças.
- Não são permitidas transformações nem alterações do aparelho, que provocam a extinção da autorização e da especificação de segurança.
- Não exponha o aparelho a esforços mecânicos, temperaturas elevadas, humidade ou vibrações fortes.
- Não é permitido usar o aparelho se uma ou mais funções falharem ou a carga da/s pilha/s estiver baixa.
- Por favor observe as normas de segurança das autoridades locais e/ou nacionais relativas à utilização correta do aparelho.

Indicações de segurança

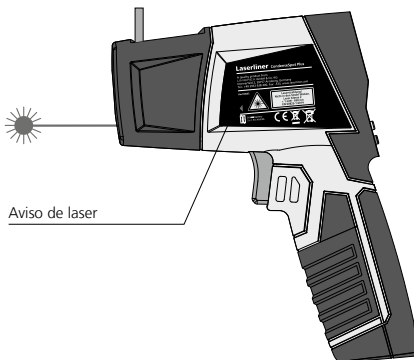
Lidar com lasers da classe 2



Radiação laser!
Não olhe para o raio laser!
Classe de laser 2
< 1 mW · 650 nm
EN 60825-1:2014

- Atenção: não olhar para o raio direto ou refletido.
- Não orientar o aparelho para pessoas.
- Se uma radiação de laser da classe 2 entrar nos olhos, feche conscientemente os olhos e afaste imediatamente a cabeça do raio.
- Manipulações (alterações) no dispositivo a laser não são permitidas.
- Nunca olhe para o feixe de laser nem para os seus reflexos com aparelhos ópticos (lupa, microscópio, telescópio, ...).

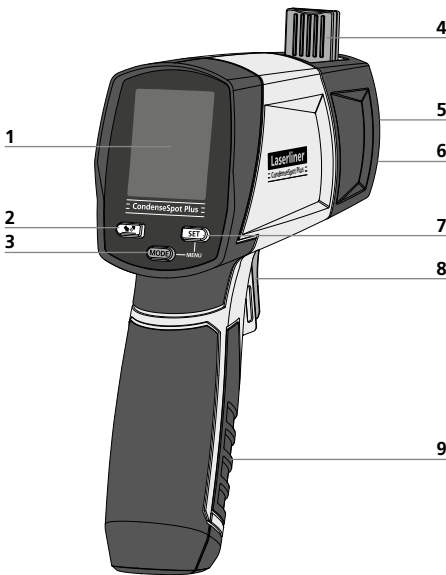
Abertura de saída do laser



Indicações de segurança

Lidar com radiação eletromagnética

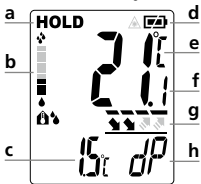
- O aparelho cumpre os regulamentos e valores limite relativos à compatibilidade eletromagnética nos termos da diretiva CEM 2014/30/UE.
- Observar limitações operacionais locais, como p. ex. em hospitais, aviões, estações de serviço, ou perto de pessoas com pacemakers. Existe a possibilidade de uma influência ou perturbação perigosa de aparelhos eletrônicos e devido a aparelhos eletrônicos.
- A utilização perto de tensões elevadas ou sob campos eletromagnéticos alterados elevados pode influenciar a precisão de medição.



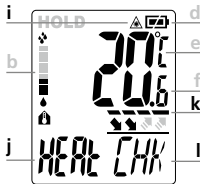
- 1 Visor LC
- 2 Ajustar o grau de emissão
- 3 Ajuste de modo: dp / HEAT
- 4 Sensor de humidade do ar / temperatura ambiente
- 5 Sensor de infravermelhos
- 6 Saída círculo laser de 8 pontos
- 7 Tecla SET / Comutação entre dp / HR / T-A
- 8 Ligar / Gatilho
- 9 Compartimento da pilha

- a Função Hold
- b Gráfico de barras indicador de humidade de condensação
- c Temperatura do ponto de condensação em °C ou °F
- d Carga da pilha
- e Unidade de medição °C / °F
- f Indicação do valor medido
- g Indicação rápida do grau de emissão
- h Modo de ponto de orvalho (dp) com indicador de humidade relativa (HR) e temperatura ambiente (T-A)
- i Feixe de laser ligado, medição da temperatura (infravermelhos)
- j Modo de pontes térmicas (HEAT)
- k Indicador medição ativa
- l Indicação LOW, CHK, HI no modo de pontes térmicas

Modo de ponto d e condensação

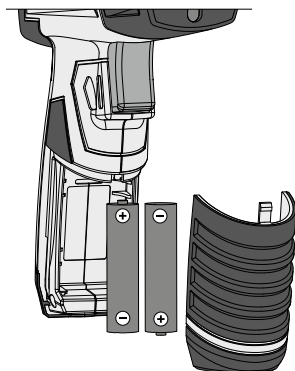


Modo de pontes térmicas

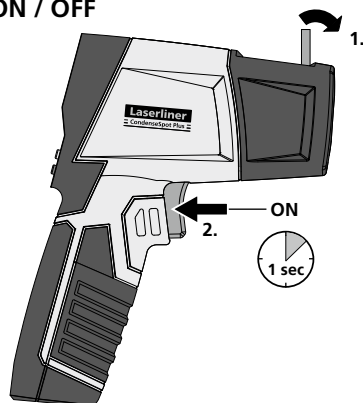


1 Colocar as pilhas

Abra o compartimento de pilhas e insira as pilhas de acordo com os símbolos de instalação. Observe a polaridade correta.



2 ON / OFF



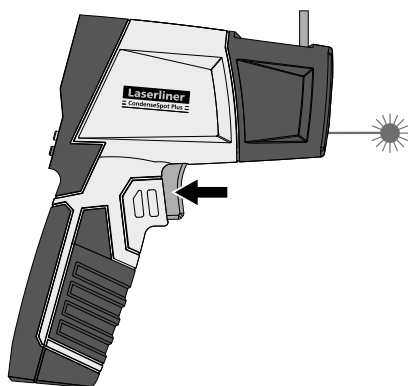
Desconexão automática após 15 segundos.



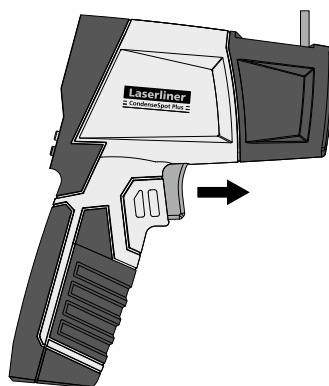
Assegure-se de que o sensor de humidade do ar / temperatura ambiente (4) está dobrado durante o transporte.

3 Medição permanente / Hold

Para efectuar uma medição permanente, active o laser (ver imagem) e mantenha carregada a tecla.



Logo que o local de medição pretendido seja detectado pelo laser alvo, solte a tecla. O valor medido é mantido.



4 Ajustar o grau de emissão

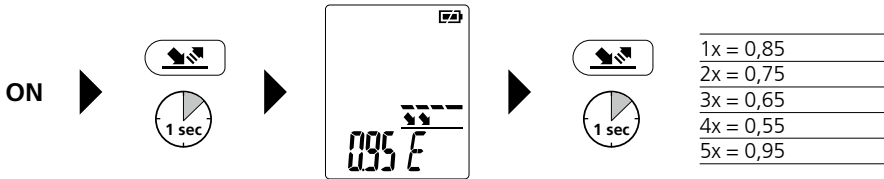
A cabeça sensora de medição integrada recebe a radiação infravermelha que cada corpo emite conforme o material/a superfície. O grau da radiação é determinado pelo grau de emissão (0,01 até 1,00). Quando é ligado pela primeira vez, o aparelho tem um pré-ajuste no grau de emissão de 0,95, que é o valor indicado para a maior parte das substâncias orgânicas e não-metals (plásticos, papel, cerâmica, madeira, borracha, tintas, vernizes e rochas). Os materiais com graus de emissão divergentes podem ser consultados na tabela no ponto 9.

Em metais não revestidos, assim como em óxidos metálicos que, devido ao seu grau de emissão baixo e termicamente instável, só se adequam limitadamente para a medição IR, assim como em superfícies com um grau de emissão desconhecido, podem, desde que tecnicamente possível, ser aplicados vernizes ou autocolantes pretos mate, a fim de ajustar o grau de emissão em 0,95. Caso tal não seja possível, proceder à medição com um termómetro de contacto.

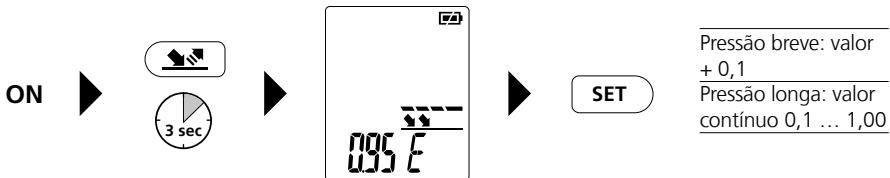
! Após a ligação está ajustado o grau de emissão por último selecionado. Verifique o ajuste do grau de emissão antes de cada medição.

O aparelho dispõe de uma seleção rápida de graus de emissão memorizados (0,95, 0,85, 0,75, 0,65, 0,55) e de um ajuste exato entre 0,01 e 1,00.

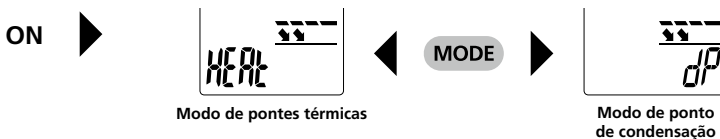
Seleção rápida do grau de emissão



Ajuste preciso do grau de emissão



5 Seleção do modo

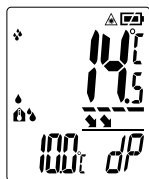


6 Modo de ponto de condensação / Indicador de humidade de condensação

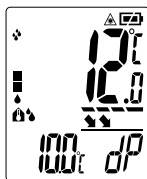


A temperatura do ponto de condensação é a temperatura que não pode ser excedida, para que o ar possa eliminar o vapor de água contido em forma de gotas, névoa ou orvalho. A humidade de condensação forma-se portanto, p. ex., quando uma parede interior ou um intradorso da janela tem uma temperatura inferior à temperatura do ponto de condensação da divisão. Estas partes são húmidas e constituem terreno fértil para bolores e danos de material.

O CondenseSpot Plus calcula o ponto de condensação com a ajuda dos sensores integrados para a temperatura ambiente e a humidade relativa do ar. Ao mesmo tempo, a temperatura da superfície de objetos é determinada com a ajuda da medição de temperatura por infravermelhos. Com a comparação destas temperaturas podem assim ser encontrados pontos que estão sujeitos ao risco de humidade de condensação. O resultado é indicado através do indicador de humidade de condensação (b), como código de barras, e, se houver uma elevada probabilidade de surgimento de humidade de condensação, é apoiado por sinais visuais e acústicos.



Sem risco de humidade de condensação



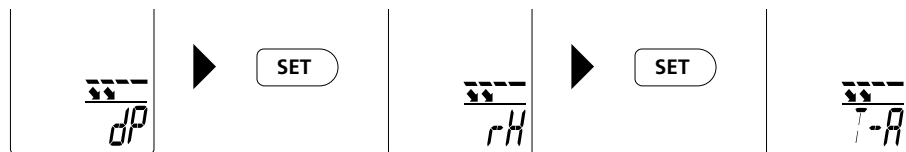
Leve risco de humidade de condensação
O símbolo „dP” pisca



Risco de humidade de condensação
O símbolo „dP” pisca e um sinal soa

O indicador de humidade de condensação (b) é mostrado em todos os modos do aparelho. Assim, o aparelho indica sempre a informação sobre um risco de humidade de condensação.

Os valores medidos para a humidade relativa e a temperatura ambiente podem ser consultados:

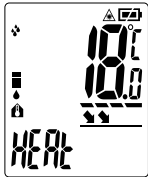


7 Modo de pontes térmicas



Uma ponte térmica refere-se em edifícios a uma zona, p. ex. de uma parede interior, na qual o calor é transportado mais depressa para o exterior do que no resto da parede interior. A temperatura nestas zonas é mais fria, vista da perspetiva do espaço interior, e mais quente, vista de fora da casa, do que nas zonas circundantes. Esta situação muitas vezes indica um isolamento defeituoso ou insuficiente.

O CondenseSpot Plus compara para isso a temperatura ambiente com a temperatura da superfície. Se as diferenças entre as duas temperaturas forem superiores, o aparelho emite avisos em 2 níveis: na margem limiar com a indicação „CHK” ou, se houver diferenças muito grandes, com a mudança da iluminação do display para „Azul” ou „Vermelho”.



Temperatura ambiente:
20°C

Sem ponte térmica



Temperatura ambiente:
20°C

Eventual ponte térmica,
continuar a testar a zona



Temperatura ambiente:
20°C

Ponte térmica,
o display acende a
azul e um sinal soa



Temperatura ambiente:
12°C

Ponte térmica, o display
acende a vermelho e
um sinal soa

8 Ajustes de menu

ON ► **MODE** ► **SET** ► °C ◀ **SET** ► °F ► **MODE** confirmar

Medição permanente

Ao ativar a função „Cont LOK” é possível realizar medições permanentes sem carregar constantemente no gatilho.

Cont LOK ► ON ◀ **SET** ► OFF ► **MODE** confirmar

A medição permanente é iniciada ao carregar brevemente no gatilho. No visor aparece um símbolo de fechadura. Ao voltar a carregar é mantido o valor (HOLD).

Ajuste de fábrica

Com a função „FAC” o aparelho é reposto no ajuste de fábrica.

FAC ► ON ◀ **SET** ► OFF ► **3 sec SET** confirmar

9 Tabelas de graus de emissão Valores de referência com tolerâncias

Metais			
Alloy A3003 anodizado áspero	0,20 0,20	Aço ferrugento, vermelho chapa, com revestimento de níquel	0,69 0,11
Alumínio anodizado polido	0,30 0,05	chapa, laminada aço inoxidável	0,56 0,45
Aço curvado a frio placa esmerilada placa polida liga (8% níquel, 18% cromo) galvanizado anodizado anodizado forte acabado de ser laminado superfície áspera, plana	0,80 0,50 0,10 0,35 0,28 0,80 0,88 0,24 0,96	Chumbo áspero	0,40
		Cobre anodizado óxido de cobre	0,72 0,78
		Ferro anodizado com ferrugem	0,75 0,60
		Ferro forjado matizado	0,90
		Ferro, fundição não anodizado fusão	0,20 0,25
		Inconel anodizado eletropolido	0,83 0,15
		Latão polido anodizado	0,30 0,50
		Óxido de cromo	0,81
		Platina preta	0,90
		Zinco anodizado	0,10

Metalóides			
Água	0,93	Cerâmica	0,95
Alcatrão	0,82	Cimento	0,95
Algodão	0,77	Faiança matizada	0,93
Alvenaria	0,93	Gelo liso com geada forte	0,97 0,98
Amianto	0,93	Gesso	0,88
Areia	0,95	Grafita	0,75
Asfalto	0,95	Laminado	0,90
Barro	0,95	Lã de vidro	0,95
Basalto	0,70	Madeira não tratada faixa aplainada	0,88 0,94
Betonilha	0,93	Mármore preto matizado polido acinzentado	0,94 0,93
Betão, reboco, argamassa	0,93	Neve	0,80
Borracha dura mole-cinzenta	0,94 0,89	Papel todas as cores	0,96
Cal	0,35	Papel de alcatrão	0,92
Calcário	0,98	Papel de parede (papel) claro	0,89
Carborundo	0,90	Pele humana	0,98
Carvão não anodizado	0,85	Pirita	0,95
Cascalho	0,95	Placas de gesso cartonado	0,95
		Plástico translúcido PE, P, PVC	0,95 0,94
		Porcelana branca brilhante com cementação	0,73 0,92
		Sedimento calcário arenoso	0,95
		Sistema de arrefecimento anodizado preto	0,98
		Tecido	0,95
		Terra	0,94
		Tijolo vermelho	0,93
		Verniz matizado preto termo-resistente branco	0,97 0,92 0,90
		Verniz de transformador	0,94
		Vidro	0,90
		Vidro de sílica	0,93

Indicações sobre manutenção e conservação

Limpe todos os componentes com um pano levemente húmido e evite usar produtos de limpeza, produtos abrasivos e solventes. Remova a/s pilha/s antes de um armazenamento prolongado. Armazene o aparelho num lugar limpo e seco.

Calibragem

O medidor tem de ser calibrado e controlado regularmente para garantir a precisão dos resultados de medição. Recomendamos um intervalo de calibragem de um ano.

CondenseSpot Plus

Dados técnicos (Sujeito a alterações técnicas. 18W03)		
Temperatura por infravermelhos	-40°C...365°C -40°C...0°C ($\pm 1^\circ\text{C} + 0,1^\circ\text{C}/1^\circ\text{C}$) 0°C...30°C ($\pm 1^\circ\text{C}$ ou $\pm 1\%$, consoante o valor superior) >30°C ($\pm 2^\circ\text{C}$ ou $\pm 2\%$, consoante o valor superior)	-40°F...689°F -40°F...32°F ($\pm 1,8^\circ\text{F} + 0,18^\circ\text{F}/1^\circ\text{F}$) 32°F...86°F ($\pm 1,8^\circ\text{F}$ ou $\pm 1\%$, consoante o valor superior) >86°F ($\pm 3,6^\circ\text{F}$ ou $\pm 2\%$, consoante o valor superior)
Resoluções de indicações	0,1°C / 0,1% rH	0,18°F
Temperatura ambiente	-20°C...65°C 0°C...50°C ($\pm 1^\circ\text{C}$) <0°C e >50°C ($\pm 2,5^\circ\text{C}$)	-4°F...149°F 32°F...122°F ($\pm 1,8^\circ\text{F}$) <32°F e >122°F ($\pm 4,5^\circ\text{F}$)
Humidade relativa do ar	1%...99% 20%...80% ($\pm 3\%$) <20% e >80% ($\pm 5\%$)	
Temperatura do ponto de condensação	-50°C...50°C 41% rH...95% rH ($\pm 1,5^\circ\text{C}$) 31% rH...40% rH ($\pm 2^\circ\text{C}$) 20% rH...30% rH ($\pm 2,5^\circ\text{C}$)	-58°F...122°F 41% rH...95% rH ($\pm 2,7^\circ\text{F}$) 31% rH...40% rH ($\pm 3,6^\circ\text{F}$) 20% rH...30% rH ($\pm 4,5^\circ\text{F}$)
Óptica	12:1 (12 m distância de medição : 1 m ponto de medição)	
Grau de emissão	0,1 ... 1,0, ajustável	
Laser	Círculo laser de 8 pontos	
Comprimento de onda do laser	650 nm	
Classe de laser	2, < 1 mW	
Abastecimento de energia	Pilhas 2 x 1,5 V do tipo AA	
Tempo de funcionamento	20 horas	
Condições de trabalho	0 ... 50°C, 80% rH, sem condensação, altura de trabalho máx. 2000 m	32 ... 122°F, 80% rH, sem condensação, altura de trabalho máx. 2000 m
Condições de armazenamento	-10 ... 60°C, 80% rH, sem condensação	-14 ... 140°F, 80% rH, sem condensação
Dimensões (L x A x P)	150 x 205 x 60 mm	
Peso (incl. pilhas)	376 g	

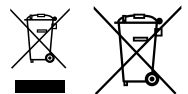
Disposições da UE e eliminação

O aparelho respeita todas as normas necessárias para a livre circulação de mercadorias dentro da UE.

Este produto é um aparelho elétrico e tem de ser recolhido e eliminado separadamente, conforme a diretiva europeia sobre aparelhos elétricos e eletrónicos usados.

Mais instruções de segurança e indicações adicionais em:

<http://laserliner.com/info?an=cosppl>





Läs igenom hela bruksanvisningen, det medföljande häftet "Garanti- och tilläggsanvisningar" samt aktuell information och anvisningar på internetlänken i slutet av den här instruktionen. Följ de anvisningar som finns i dem. Dessa underlag ska sparas och medfölja laseranordningen om den lämnas vidare.

Funktion/användning

CondenseSpot Plus är en infraröd temperaturmätare med integrerad hygrometer som möjliggör beröringsfri temperaturmätning av ytor och beräkning av daggpunktstemperaturen. Mätapparaten mäter mängden av utstrålad elektromagnetisk energi inom det infraröda våglängdsområdet och beräknar yttemperaturen utifrån detta. I anslutning med de integrerade sensorerna identifierar apparaten värmebryggor och kondensfukt.

Allmänna säkerhetsföreskrifter

- Använd enheten uteslutande på avsett sätt inom specifikationerna.
- Mätinstrumenten är inga leksaker för barn. Förvara dem oåtkomligt för barn.
- Det är inte tillåtet att bygga om eller modifiera enheten, i så fall gäller inte tillståndet och säkerhetskriterierna.
- Utsätt inte apparaten för mekanisk belastning, extrema temperaturer, fukt eller kraftiga vibrationer.
- Apparaten får inte längre användas om en eller flera funktioner upphör att fungera eller batteriets laddning är svag.
- Beakta förebyggande säkerhetsåtgärder från lokala resp. nationella myndigheter gällande avsedd användning av apparaten.

Säkerhetsföreskrifter

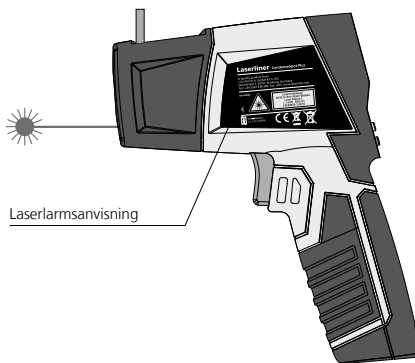
Hantering av laser klass 2



Laserstrålning!
Titta aldrig direkt in i
laserstrålen! Laser klass 2
< 1 mW · 650 nm
EN 60825-1:2014

- Observera: Titta inte in i en direkt eller reflekterad stråle.
- Rikta inte laserstrålen mot någon person.
- Om laserstrålning av klass 2 träffar ögat ska man blunda medvetet och genast vrida bort huvudet från strålen.
- Det är inte tillåtet att manipulera (ändra) laserapparaten.
- Titta aldrig med optiska apparater (lupp, mikroskop, kikare, ...) på laserstrålen eller reflexioner från den.

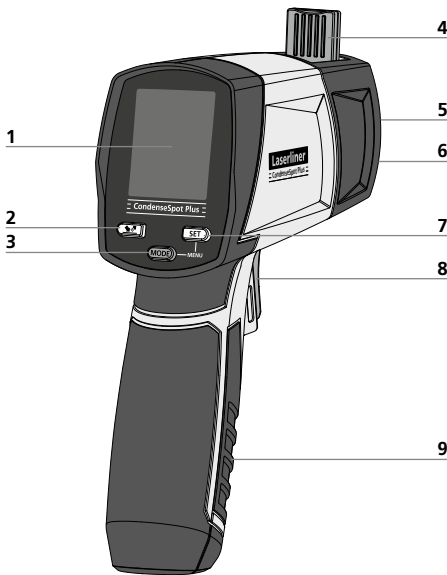
Laseröppning



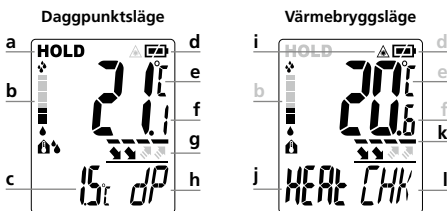
Säkerhetsföreskrifter

Kontakt med elektromagnetisk strålning

- Mätapparaten uppfyller föreskrifter och gränsvärden för elektromagnetisk kompatibilitet i enlighet med EMV-riktlinjen 2014/30/EU.
- Lokala drifts begränsningar, t.ex. på sjukhus, flygplan, bensinstationer eller i närheten av personer med pacemaker ska beaktas. Det är möjligt att det kan ha en farlig påverkan på eller störa elektroniska apparater.
- Vid användning i närheten av höga spänningar eller höga elektromagnetiska växelvärd kan mätningens noggrannhet påverkas.



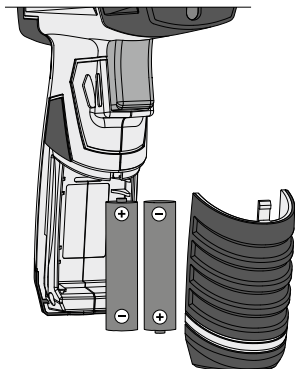
- 1 LC-skärm
- 2 Inställning av emissionsgrad
- 3 Lägesinställning: dp/HEAT
- 4 Sensor för luftfuktighet / omgivningstemperatur
- 5 Infraröd sensor
- 6 Utgång för 8-punkts lasercirkel
- 7 SET-knapp / Omställning dp/rh/T-A
- 8 PÅ / Utlösare
- 9 Batterifack



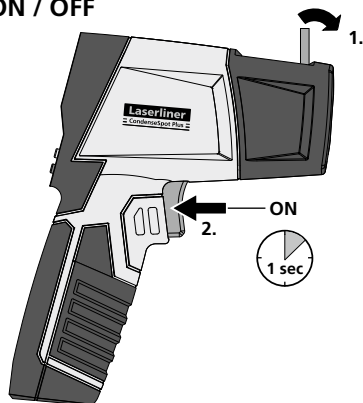
- a Hold-funktion
- b Stapeldiagram kondensfuktsindikator
- c Daggnpunktstemperatur i °C eller °F
- d Batteriladdning
- e Mätenhet °C / °F
- f Mätvärdesindikator
- g Snabbvisning av emissionsgrad
- h Daggnpunktsläge (dp) med visning av relativ luftfuktighet (rh) och omgivningstemperatur (T-A)
- i Laserstrålen påslagen, temperaturmätning (infraröd)
- j Värmebryggsläge (HEAT)
- k Indikator aktiv mätning
- l Visning LOW, CHK, HI i värmebryggsläge

1 Sätt i batterierna

Öppna batterifacket och lägg i batterier enligt installationssymbolerna. Tänk på att vända batteriernas poler åt rätt håll.



2 ON / OFF

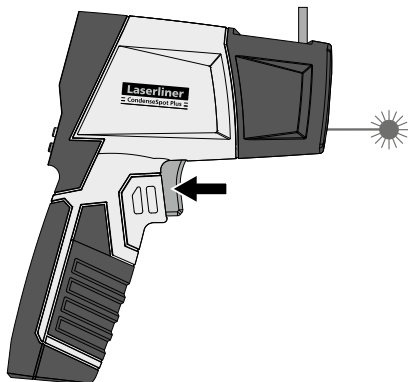


Automatisk avstängning efter 15 minuter.

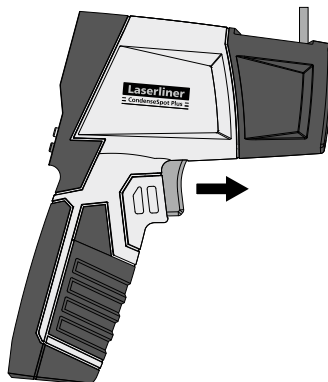
! Se till att sensorn för luftfuktighet/ omgivningstemperatur (4) är infälld vid transport.

3 Kontinuerlig mätning / Hold

För att genomföra en kontinuerligmätning – aktivera lasern (se bild) och håll knappen nertryckt.



Så snart önskad mätplats registerats med mållasern släpper du upp knappen. Mätvärdet behålls.



4 Inställning av emissionsgrad

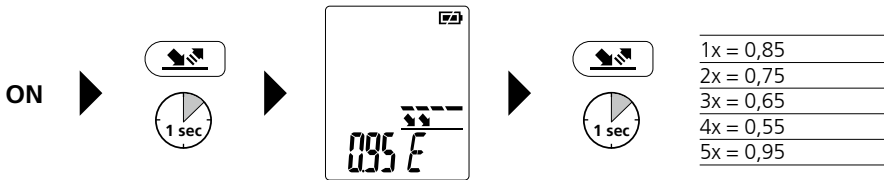
Det integrerade sensormät huvudet tar emot den infraröda strålning som alla föremål avger material-/ ytspecifikt. Graden av strålning bestäms av emissionsgraden (0,01 till 1,00). När mätinstrumentet först slås på är det fast inställt på en emissionsgrad på 0,95, vilket stämmer för de flesta organiska material, samt icke-metaller (plaster, papper, keramik, trä, gummi, färger, lacker samt sten). Material med avvikande emissionsgrad framgår av tabellen under punkt 9.

För obelagda metaller samt metalloxider, som på grund av låg och temperaturinstabil emissionsgrad endast i begränsad omfattning är lämpliga för IR-mätning och för ytor med obekant emissionsgrad kan man om möjligt använda lacker eller mattsvarta klistermärken för att ställa in emissionsgraden på 0,95. Om detta inte är möjligt kan man mäta med en kontakttermometer.

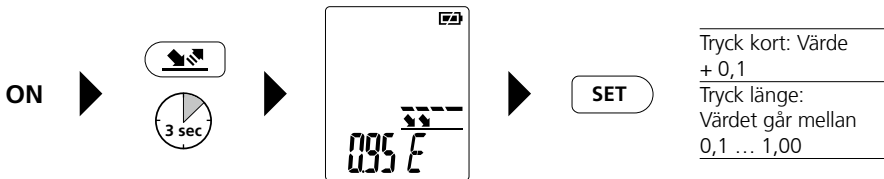
! Efter påslagning är senast vald emissionsgrad inställd. Kontrollera inställningen av emissionsgrad före varje mätning.

Apparaten har ett snabbval av sparade emissionsgrader (0,95, 0,85, 0,75, 0,65, 0,55) samt en exakt inställning mellan 0,01 – 1,00.

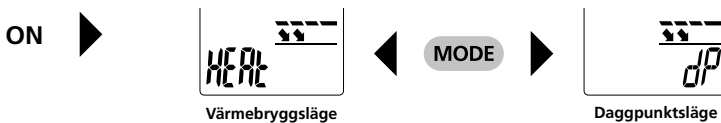
Snabbval av emissionsgrad



Exakt inställning av emissionsgrad



5 Lägesval

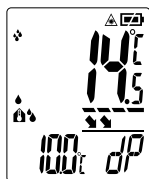


6 Daggpunktsläge/kondensfuktsindikator

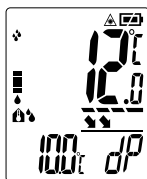


Daggpunktstemperaturen är den temperatur som måste underskridas så att luft som finns i vattenångan i form av droppar, imma eller dagg kan avskiljas. Kondensfukt uppstår alltså t.ex. när en innervägg eller fönsterenhet uppvisar en lägre temperatur än rummets daggpunktstemperatur. Dessa ställen är därmed fuktiga och utgör en grogrund för mögel och materialskador.

CondenseSpot Plus beräknar daggpunkten med hjälp av de integrerade sensorerna för omgivningstemperatur och relativ luftfuktighet. Samtidigt bestäms ytttemperaturen för objekt med hjälp av infraröd-temperaturmätning. Genom att jämföra dessa temperaturer kan man hitta ställen med risk för kondensfukt. Resultatet visas med kondensfuktsindikatorn (b) som stapeldiagram och vid större sannolikhet att kondensfukt uppträder kompletterat av optiska och akustiska signaler.



Ingen kondensfuktsrisk



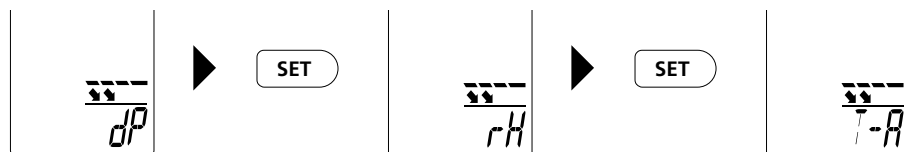
Låg kondensfuktsrisk
Symbolen "dP" blinkar



Kondensfuktsrisk
Symbolen "dP" blinkar
och en signal ljuder

Kondensfuktsindikatorn (b) visas i alla apparatens lägen. Apparaten ger därmed kontinuerligt information om en kondensfuktsrisk.

Mätvärdena för relativ luftfuktighet och omgivningstemperatur kan hämtas:

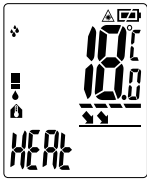


7 Värmebryggsläge



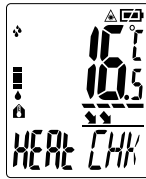
Som värmebrygga betecknar man i byggnader ett område, t.ex. en innervägg på vilken värme transporteras ut snabbare än på resten av innerväggen. Temperaturen i detta område är kallare sett inifrån rummet och ut och varmare sett utifrån huset jämfört med omkringliggande områden. Detta beror ofta på felaktig eller otillräcklig isolering.

CondenseSpot Plus jämför härvid omgivningstemperaturen med ytemperaturen. Vid stora skillnader mellan de båda temperaturerna avger apparaten varningar på 2 nivåer. I gränsområdet med anvisningen "CHK" eller vid mycket stora skillnader genom att skärmbelysningen växlar mellan "Blå" och "Röd".



Omgivningstemperatur:
20°C

Ingen värmebrygga



Omgivningstemperatur:
20°C

Eventuell värmebrygga,
Kontrollera området
ytterligare



Omgivningstemperatur:
20°C

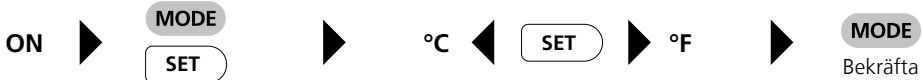
Värmebrygga,
Skärmen lyser blå och
en signal ljuder



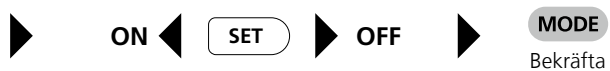
Omgivningstemperatur:
12°C

Värmebrygga,
Skärmen lyser röd och
en signal ljuder

8 Menyinställningar



Cont LOK



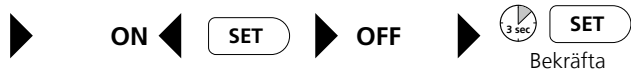
Kontinuerlig mätning

Genom påslagning av funktionen "Cont LOK" kan kontinuerliga mätningar göras utan att man behöver trycka på och hålla nere utlösarknappen.

Kontinuerliga mätningen startas genom att kort trycka på utlösarknappen. På skärmen visas en slottssymbol. Genom att trycka på knappen igen behålls värdet (HOLD).



FAC



Fabriksinställning

Med funktionen "FAC" återställs apparaten till fabriksinställning.

9 Emissionsgradstabeller Riktvärde med toleranser

Metaller					
Aluminium oxiderad polerad	0,30 0,05	Kromoxid	0,81	Stål rödrostigt	0,69
Bly rätt	0,40	Legering A3003 oxiderad ojämn	0,20 0,20	bleck, nickelbelagt	0,11
Gjutjärn ej oxiderat smält	0,20 0,25	Mässing polerad oxiderad	0,30 0,50	bleck, valsat rostfritt stål kallvalsat	0,56 0,45 0,80
Inconel oxiderad elektropolerad	0,83 0,15	Platina svart	0,90	slipad platta polerad platta Legering (8% nickel, 18% krom)	0,50 0,10 0,35
Järn oxiderat rostigt	0,75 0,60	Smidesjärn matt	0,90	Zink oxiderat	0,10
Koppar oxiderad Kopparoxid	0,72 0,78	Stål galvaniserat oxiderat starkt oxiderat nyvalsat rätt, jämn yta	0,28 0,80 0,88 0,24 0,96		

Ickemetaller					
Asbest	0,93	Kalksandsten	0,95	Plast ljusgenomsläpplig PE, P, PVC	0,95 0,94
Asfalt	0,95	Kalksten	0,98	Porslín vitglänsande med lasyr	0,73 0,92
Basalt	0,70	Keramik	0,95	Sand	0,95
Betong, puts, murbruk	0,93	Kiselkarbid	0,90	Screed	0,93
Bomull	0,77	Kol ej oxiderat	0,85	Snö	0,80
Cement	0,95	Kvartsglas	0,93	Stengods, matt	0,93
Gips	0,88	Kylkropp svart, eloxerad	0,98	Tapeter (pappers) ljusa	0,89
Gipsskivor	0,95	Lack mattsvart värmebeständig vit	0,97 0,92 0,90	Tegelsten, röd	0,93
Glas	0,90	Laminat	0,90	Tjära	0,82
Glasull	0,95	Marmor svartmatt gråpolerad	0,94 0,93	Tjärpapp	0,92
Grafit	0,75	Material	0,95	Ton	0,95
Grit	0,95	Murverk	0,93	Transformatorlack	0,94
Grus	0,95	Mänsklig hud	0,98	Trä obehandlat Bok, hyvlad	0,88 0,94
Gummi hårt mjukt, grått	0,94 0,89	Papper alla färger	0,96	Vatten	0,93
Is blank med stark frost	0,97 0,98				
Jord	0,94				
Kalk	0,35				

Anvisningar för underhåll och skötsel

Rengör alla komponenter med en lätt fuktad trasa och undvik användning av puts-, skur- och lösningsmedel. Ta ur batterierna före längre förvaring. Förvara apparaten på en ren och torr plats.

Kalibrering

Mätinstrumentet måste kalibreras och kontrolleras regelbundet för att säkerställa noggrannheten i mätresultaten. Vi rekommenderar ett kalibreringsintervall på ett år.

CondenseSpot Plus

Tekniska data (Tekniska ändringar förbehålls. 18W03)		
Infraröd-temperatur	-40°C...365°C -40°C...0°C ($\pm 1^\circ\text{C} + 0,1^\circ\text{C}/1^\circ\text{C}$) 0°C...30°C ($\pm 1^\circ\text{C}$ eller $\pm 1\%$, utifrån större värde) >30°C ($\pm 2^\circ\text{C}$ eller $\pm 2\%$, utifrån större värde)	-40°F...689°F -40°F...32°F ($\pm 1,8^\circ\text{F} + 0,18^\circ\text{F}/1^\circ\text{F}$) 32°F...86°F ($\pm 1,8^\circ\text{F}$ eller $\pm 1\%$, utifrån större värde) >86°F ($\pm 3,6^\circ\text{F}$ eller $\pm 2\%$, utifrån större värde)
Skärmupplösning	0,1°C / 0,1% rH	0,18°F
Omgivningstemperatur	-20°C...65°C 0°C...50°C ($\pm 1^\circ\text{C}$) <0°C och >50°C ($\pm 2,5^\circ\text{C}$)	-4°F...149°F 32°F...122°F ($\pm 1,8^\circ\text{F}$) <32°F och >122°F ($\pm 4,5^\circ\text{F}$)
Relativ luftfuktighet	1%...99% 20%...80% ($\pm 3\%$) <20% och >80% ($\pm 5\%$)	
Daggpunktstemperatur	-50°C...50°C 41% rH...95% rH ($\pm 1,5^\circ\text{C}$) 31% rH...40% rH ($\pm 2^\circ\text{C}$) 20% rH...30% rH ($\pm 2,5^\circ\text{C}$)	-58°F...122°F 41% rH...95% rH ($\pm 2,7^\circ\text{F}$) 31% rH...40% rH ($\pm 3,6^\circ\text{F}$) 20% rH...30% rH ($\pm 4,5^\circ\text{F}$)
Optik	12:1 (12 m Mätavstånd : 1 m mätfläck)	
Emissionsgrad	0,1 ... 1,0 inställningsbart	
Laser	8-punkts lasercirkel	
Laservåglängd	650 nm	
Laserklass	2, < 1 mW	
Strömförsörjning	Batterier (2 x 1,5 V, typ AA)	
Gångtid	20 timmar	
Arbetsbetingelser	0 ... 50°C, 80% rH, icke-kondenserande, Arbetshöjd max 2 000 m	32 ... 122°F, 80% rH, icke-kondenserande, Arbetshöjd max 2 000 m
Förvaringsbetingelser	-10 ... 60°C, 80% rH, icke-kondenserande	-14 ... 140°F, 80% rH, icke-kondenserande
Mått (L x H x B)	150 x 205 x 60 mm	
Vikt (inklusive batterier)	376 g	

EU-bestämmelser och kassering

Apparaten uppfyller alla nödvändiga normer för fri handel av varor inom EU.

Den här produkten är en elektrisk apparat och den måste sopsorteras enligt det europeiska direktivet för uttjänta el- och elektronikapparater.

Ytterligare säkerhets- och extra anvisningar på:

<http://laserliner.com/info?an=cosppl>



! Les fullstendig gjennom bruksanvisningen, det vedlagte heftet «Garanti- og tilleggsinformasjon» samt den aktuelle informasjonen og opplysningene i internett-linken ved enden av denne bruksanvisningen. Følg anvisningene som gis der. Dette dokumentet må oppbevares og leveres med dersom laserinnretningen gis videre.

Funksjon / bruk

CondenseSpot Plus er en infrarød temperaturmåleenhet med integrert hygrometer, som muliggjør en berøringsløs temperaturmåling av overflater samt beregning av duggpunkttemperatur. Måleapparatet måler mengden utstrålt elektromagnetisk energi og beregner ut ifra denne den overflatetemperaturen som dette resulterer i. I forbindelse med de integrerte sensorene påviser enheten varmebroer og kondens.

Generelle sikkerhetsinstruksjoner

- Bruk instrumentet utelukkende slik det er definert i kapittel Bruksformål og innenfor spesifikasjonene.
- Måleinstrumentene og tilbehøret er intet leketøy for barn. De skal oppbevares utilgjengelig for barn.
- Ombygginger eller endringer på instrumentet er ikke tillatt, og i slikt tilfelle taper godkjenningen og sikkerhetsspesifikasjonen sin gyldighet.
- Ikke utsett instrumentet for mekaniske belastninger, enormtemperaturer, fuktighet eller sterke vibrasjoner.
- Apparatet må umiddelbart tas ut av bruk ved feil på en eller flere funksjoner eller hvis batteriet er svakt.
- Følg sikkerhetsforskriftene for fagmessig bruk av apparatet fra lokale og nasjonale myndigheter.

Sikkerhetsinstruksjoner

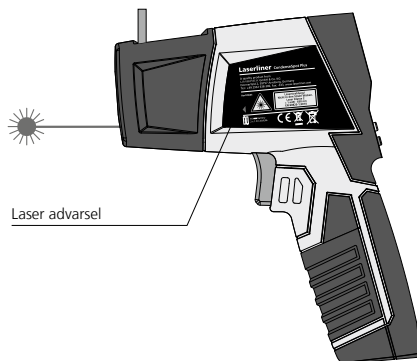
Omgang med laser klasse 2



Laserstråling!
Ikke se inn i strålen!
Laser klasse 2
< 1 mW · 650 nm
EN 60825-1:2014

- OBS: Ikke se inn i den direkte eller reflekterte strålen.
- Laserstrålen må ikke rettes mot personer.
- Dersom laserstråler av klasse 2 treffer øyet, så må øynene lukkes bevisst, og hodet må øyeblikkelig beveges ut av strålen.
- Manipulasjoner (endringer) av laserinnretningen er ikke tillatt.
- Se aldri på laserstrålen eller refleksjonene med optiske apparater (lupe, mikroskop, kikkert, ...).

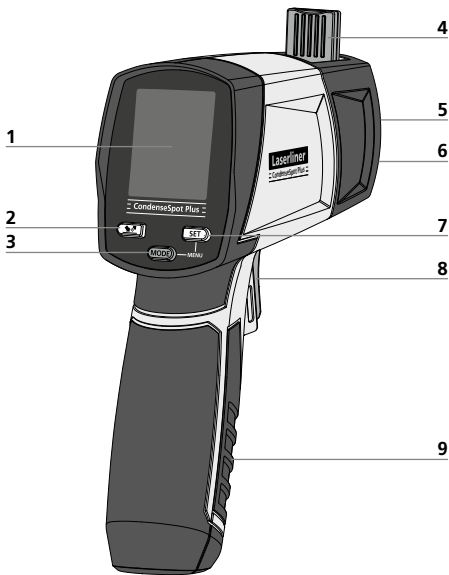
Uttaksåpning laser



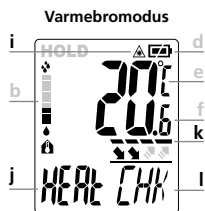
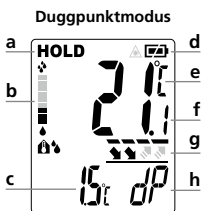
Sikkerhetsinstruksjer

Omgang med elektromagnetisk stråling

- Måleinstrumentet tilfredsstillers forskriftene og grenseverdiene for elektromagnetisk kompatibilitet iht. EMC-direktivet 2014/30/EU.
- Vær oppmerksom på lokale innskrenkninger når det gjelder drift, eksempelvis på sykehus, i fly, på bensinstasjoner eller i nærheten av personer med pacemaker. Farlig interferens eller forstyrrelse av elektroniske enheter er mulig.
- Ved bruk i nærheten av høy spenning eller under høye elektromagnetiske vekselfelt kan målenøyaktigheten påvirkes.



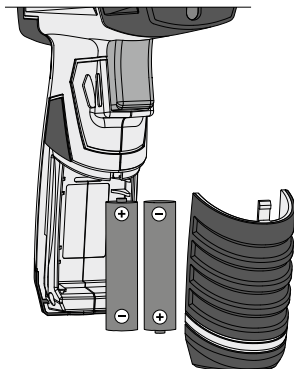
- 1 LC-display
- 2 Stille inn emisjonsgrad
- 3 Modusinnstilling: dp / HEAT
- 4 Sensor for luftfuktighets-/omgivelsestemperatur
- 5 Infrarødsensor
- 6 Utgang for 8-punkts lasersirkel
- 7 SET-knapp / Omkopling dp / rH / T-A
- 8 PÅ / Utløser
- 9 Batterirom



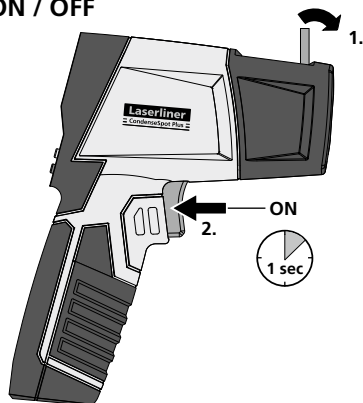
- a Holdefunksjon
- b Søylediagram for kondensindikator
- c Duggpunkttemperatur i °C eller °F
- d Batterilading
- e Måleenhet °C / °F
- f Visning av måleverdi
- g Hurtigvisning av emisjonsgrad
- h Duggpunktmodus (dp) med visning av den relative luftfuktigheten (rh) og omgivelsestemperaturen (T-A)
- i Laserstrålen slått på, temperaturmåling (infrarød)
- j Varmebromodus (HEAT)
- k Indikator for aktiv måling
- l Visning av LOW, CHK, HI i varmemodus

1 Innlegging av batterier

Åpne batterirommet og sett inn batteriene ifølge installasjonssymbolene. Sørg for at polene blir lagt riktig.



2 ON / OFF



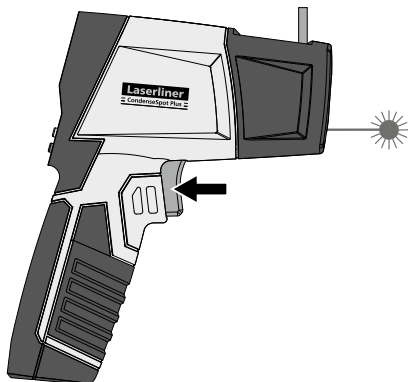
Automatisk utkobling etter 15 sekunder



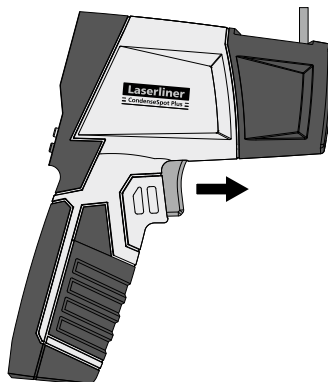
Påse at sensoren for luftfuktighets-/omgivelsestemperatur (4) er vippt inn under transport

3 Kontinuerlig måling / Hold

Til gjennomføring av en kontinuerlig måling må laseren aktiveres se (illustrasjon), og knappen må holdes trykket.



Så snart det ønskede målepunktet er registrert med mållaseren, slippes knappen. Den målte verdien holdes.



4 Stille inn emisjonsgraden

Det integrerte sensormålehodet mottar den infrarøde strålingen som ethvert legeme utstråler, material-/overflatespesifikt. Graden på utstrålingen beregnes av emisjonsgraden (0,01 til 1,00). Ved første gangs innkobling er enheten innstilt på en emisjonsgrad på 0,95, noe som er relevant for de fleste organiske stoffer samt ikke-metaller (plast, papir, keramikk, trevirke, gummi, maling, lakk og stein). Materialer med avvikende emisjonsgrader finner du i tabellen under punkt 9.

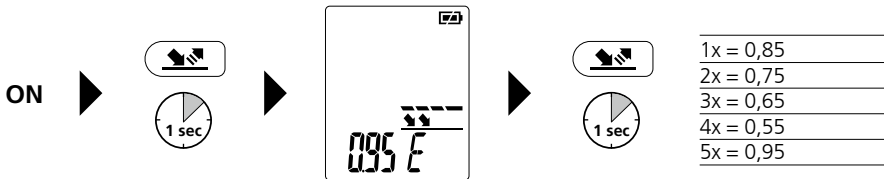
Når det gjelder metaller uten belegg samt metalloksider som på grunn av sin lave samt temperatur stabile emisjonsgrad kun under visse forutsetninger er egnet for IR-målingen, samt overflater med ukjent emisjonsgrad, kan det, i den grad det er mulig, påføres lakk eller mattsorte klistremerker for å sette emisjonsgraden til 0,95. Er dette ikke mulig, utfør målingen med et kontaktermometer.



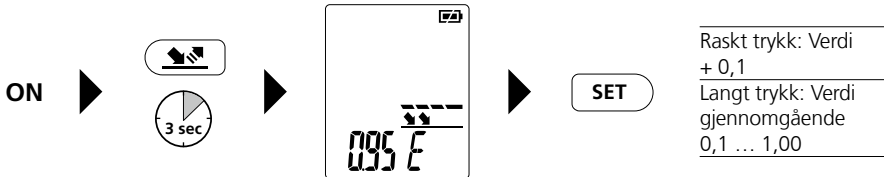
Etter innkobling er den sist valgte emisjonsgraden innstilt. Kontroller innstillingen av emisjonsgraden før hver måling.

Enheden har en hurtigvalgfunksjon for lagrede emisjonsgrader (0,95, 0,85, 0,75, 0,65, 0,55) samt en nøyaktig innstilling mellom 0,01 – 1,00.

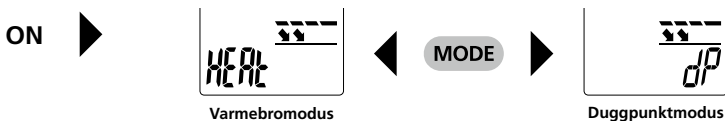
Hurtigvalg av emisjonsgrad



Presis innstilling av emisjonsgrad



5 Modusvalg



6 Duggpunktmodus/kondensindikator

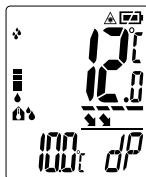


Duggpunkttemperatur er temperaturen som må underskrides for at luft skal kunne utskille vanndamp i form av små dråper, tåke eller dugg. Kondens oppstår med andre ord f.eks. når en innvendig vegg eller vindusfordypning har lavere temperatur enn rommets duggpunkttemperatur. Disse stedene er da fuktige og danner grobunn for mugg og materialskader.

CondenseSpot Plus beregner duggpunktet ved hjelp av de integrerte sensorene for omgivelsestemperatur og relativ luftfuktighet. Samtidig bestemmes overflatetemperaturen på objekter ved hjelp av infrarød temperaturmåling. Ved å sammenligne disse temperaturene er det mulig å påvise steder der det kan være fare for kondens. Resultatet vises som søylediagram av kondensindikatoren (b) samt ved høy sannsynlighet for kondens ved hjelp av optiske og akustiske signaler.



Ingen fare for kondens



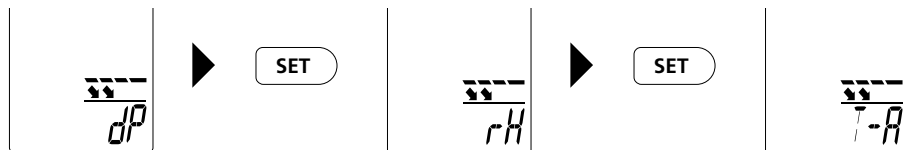
Liten fare for kondens
Symbolet "dP" blinker



Fare for kondens
Symbolet "dP" blinker og
det høres et signal

Kondensindikatoren (b) vises i alle enhetens moduser. Enheten avgir dermed kontinuerlig informasjon om faren for kondens.

Måleverdiene for den relative luftfuktigheten og omgivelsestemperaturen kan hentes opp:

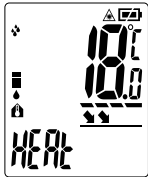


7 Varmebromodus



I bygninger betegnes varmebroer som et område f.eks. på en innvendig vegg der varmen transporteres raskere ut enn fra resten av veggen. Sett innenfra er temperaturen på slike områder kaldere enn områdene rundt. Sett utenfra er den varmere enn områdene rundt. Dette tyder ofte på manglende eller utilstrekkelig isolering.

CondenseSpot Plus sammenligner omgivelsestemperaturen med overflatetemperaturen. Er det stor forskjell i de to temperaturene, avgir enheten advarsler i 2 trinn. I grenseområder vises henvisningen "CHK", og ved svært store forskjeller går displaybelysningen over til blått eller rødt.



Omgivelsestemperatur:
20°C

Ingen varmebro



Omgivelsestemperatur:
20°C

Eventuell varmebro,
Fortsett kontroll av
området



Omgivelsestemperatur:
20°C

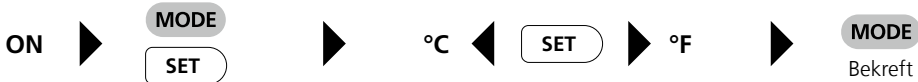
Varmebro,
Displayet lyser blått og
det høres et signal



Omgivelsestemperatur:
12°C

Varmebro,
Displayet lyser rødt og
det høres et signal

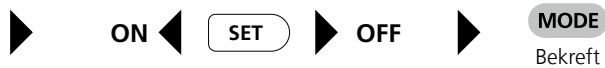
8 Menyinnstillinger



Cont LOK

Kontinuerlig måling

Ved å slå på funksjonen "Cont LOK" kan det utføres kontinuerlig måling. Du trenger da ikke trykke gjentatte ganger på utløserknappen.



Du starter en kontinuerlig måling ved å trykke raskt på utløserknappen. Det vises et låsesymbol i displayet. Trykk en gang til for å holde verdien (HOLD).



FAC

Fabrikkinnstilling

Funksjonen "FAC" setter enheten tilbake til fabrikkinnstilling.



9 Tabeller over emisjonsgrader Veiledende verdier med toleranser

Metaller					
Alloy A3003 oksidert ruet	0,20 0,20	Jern smidd matt	0,90	Sink oksidert	0,10
Aluminium oksidert polert	0,30 0,05	Jern, støpejern ikke oksidert Smelte	0,20 0,25	Stål kaldrullet slipt plate polert plate legering (8% nikkel, 18% krom) galvanisert oksidert sterkt oksidert nyvalset ru, jevn flate rusten, rød blikk, nikkelbelagt blikk, valset Rustfritt stål	0,80 0,50 0,10
Bly ru	0,40	Kobber oksidert Kobberoksid	0,72 0,78		0,35 0,28
Inconel oksidert elektropolert	0,83 0,15	Kromoksid	0,81		0,80 0,88
Jern oksidert med rust	0,75 0,60	Messing polert oksidert	0,30 0,50		0,24 0,96
		Platina sort	0,90		0,69 0,11 0,56 0,45

Ikke-metaller					
Asbest	0,93	Kalkstein	0,98	Plast gjennomskinnelig PE, P, PVC	0,95 0,94
Asfalt	0,95	Karborundum	0,90		Porselen hvit skinnende med lasur
Basalt	0,70	Keramikk	0,95	Pukk	
Betong, puss, mørtel	0,93	Kjølelegeme sort eloksert	0,98	Sand	0,95
Betonggulv	0,93	Kull ikke oksidert	0,85	Sement	0,95
Bomull	0,77	Kvartsglass	0,93	Snø	0,80
Gips	0,88	Lakk matt sort varmebestandig hvit	0,97 0,92 0,90	Steingods matt	0,93
Gipsplater	0,95	Laminat	0,90	Stoff	0,95
Glass	0,90	Leire	0,95	Tapet (papir) lys	0,89
Glassull	0,95	Marmor sort mattert gråaktig polert	0,94 0,93	Tjære	0,82
Grafit	0,75	Menneskehud	0,98	Tjærepapir	0,92
Grus	0,95	Murstein rød	0,93	Transformatorlakk	0,94
Gummi hard myk-grå	0,94 0,89	Murverk	0,93	Tre ubehandlet Bøk høvlet	0,88 0,94
Is glatt med sterk frost	0,97 0,98	Papir alle farger	0,96		Vann
Jord	0,94				
Kalk	0,35				
Kalksandstein	0,95				

Informasjon om vedlikehold og pleie

Rengjør alle komponenter med en lett fuktet klut. Unngå bruk av pusse-, skurre- og løsemidler. Ta ut batteriet/batteriene før lengre lagring. Oppbevar apparatet på et rent og tørt sted.

Kalibrering

Måleinstrumentet må kalibreres og kontrolleres regelmessig, for å sikre måleresultatenes nøyaktighet. Vi anbefaler et kalibreringsintervall på ett år.

CondenseSpot Plus

Tekniske data (Det tas forbehold om tekniske endringer. 18W03)

Infrarød-temperatur	-40°C...365°C -40°C...0°C ($\pm 1^\circ\text{C} + 0,1^\circ\text{C}/1^\circ\text{C}$) 0°C...30°C ($\pm 1^\circ\text{C}$ eller $\pm 1\%$, avhengig av større verdi) >30°C ($\pm 2^\circ\text{C}$ eller $\pm 2\%$, avhengig av større verdi)	-40°F...689°F -40°F...32°F ($\pm 1,8^\circ\text{F} + 0,18^\circ\text{F}/1^\circ\text{F}$) 32°F...86°F ($\pm 1,8^\circ\text{F}$ eller $\pm 1\%$, avhengig av større verdi) >86°F ($\pm 3,6^\circ\text{F}$ eller $\pm 2\%$, avhengig av større verdi)
Indikatorenes oppløsning	0,1°C / 0,1% rH	0,18°F
Omgivelsestemperatur	-20°C...65°C 0°C...50°C ($\pm 1^\circ\text{C}$) <0°C og >50°C ($\pm 2,5^\circ\text{C}$)	-4°F...149°F 32°F...122°F ($\pm 1,8^\circ\text{F}$) <32°F og >122°F ($\pm 4,5^\circ\text{F}$)
Relativ luftfuktighet	1%...99% 20%...80% ($\pm 3\%$) <20% og >80% ($\pm 5\%$)	
Duggpunkttemperatur	-50°C...50°C 41% rH...95% rH ($\pm 1,5^\circ\text{C}$) 31% rH...40% rH ($\pm 2^\circ\text{C}$) 20% rH...30% rH ($\pm 2,5^\circ\text{C}$)	-58°F...122°F 41% rH...95% rH ($\pm 2,7^\circ\text{F}$) 31% rH...40% rH ($\pm 3,6^\circ\text{F}$) 20% rH...30% rH ($\pm 4,5^\circ\text{F}$)
Optikk	12:1 (12 m måleavstand : 1 m måleflekk)	
Emisjonsgrad	0,1 ... 1,0 innstillbar	
Laser	8-Punkts lasersirkel	
Laserbølglengde	650 nm	
Laserklasse	2, < 1 mW	
Strømforsyning	Batterier 2 x 1,5 V type AA	
Brukstid	20 timer	
Arbeidsbetingelser	0 ... 50°C, 80% rH, ikke kondenserende, Arbeidshøyde maks. 2000 m	32 ... 122°F, 80% rH, ikke kondenserende, Arbeidshøyde maks. 2000 m
Lagringsbetingelser	-10 ... 60°C, 80% rH, ikke kondenserende	-14 ... 140°F, 80% rH, ikke kondenserende
Mål (B x H x D)	150 x 205 x 60 mm	
Vekt (inkl. batterier)	376 g	

EU-krav og kassering

Apparatet oppfyller alle nødvendige normer for fri samhandel innenfor EU.

Dette produktet er et elektroapparat og må kildesorteres og avfallsbehandles tilsvarende ifølge det europeiske direktivet for avfall av elektrisk og elektronisk utstyr.

Ytterligere sikkerhetsinstrukser og tilleggsinformasjon på:

<http://laserliner.com/info?an=cosppl>





Kullanım kılavuzunu, ekinde bulunan ‚Garanti ve Ek Uyarılar‘ defterini ve de bu kılavuzun sonunda bulunan İnternet link’i ile ulaşacağınız aktüel bilgiler ve uyarıları eksiksiz okuyunuz. İçinde yer alan talimatları dikkate alınız. Bu belge saklanmak zorundadır ve lazer tesisatı elden çıkarıldığında beraberinde verilmelidir.

Fonksiyon / Kullanım

CondenseSpot Plus, tümleşik higrometrel bir enfraruj termometresi olup temassız bir şekilde yüzey ısı ölçümleri ve çığ noktası sıcaklığının hesaplanmasını sağlamaktadır. Ölçüm cihazı, enfraruj dalga boyutu alanında yansıyan elektro manyetik enerjinin miktarını ölçerek bu değerden sonuç olarak çıkan yüzey ısıyı hesaplar. Dahili sensörler ile birlikte cihaz ısı köprüleri ve yoğunlaşma rutubetini belirler.

Genel güvenlik bilgileri

- Cihaz sadece kullanım amacına uygun şekilde teknik özellikleri dahilinde kullanınız.
- Ölçüm cihazları ve aksesuarları çocuk oyuncakları değildir. Çocukların erişiminden uzak bir yerde saklayınız.
- Cihaz üzerinde değişiklikler veya yapısal değiştirmeler yasaktır. Bu durumda cihazın onay belgesi ve güvenlik spesifikasyonu geçerliliğini kaybetmektedir.
- Cihazı mekanik yüklerle, aşırı sıcaklıklara, neme veya şiddetli titreşimlere maruz bırakmayınız.
- Bir veya birden fazla fonksiyonu arıza gösterdiğinde ya da batarya doluluğu zayıf olduğunda cihazın bir daha kullanılmaması gerekmektedir.
- Cihazın uygun kullanımı ile ilgili yerel ya da ulusal geçerli güvenlik düzenlemelerini dikkate alınız.

Emniyet Direktifleri

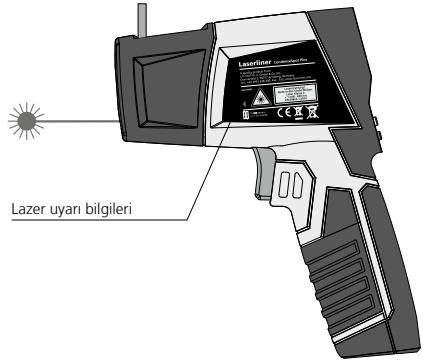
Sınıf 2’ye ait lazerlerin kullanımı



Lazer ışını!
Doğrudan ışına bakmayınız!
Lazer sınıf 2
< 1 mW · 650 nm
EN 60825-1:2014

- Dikkat: Lazer ışınına veya yansıyan ışına direkt olarak bakmayınız.
- Lazer ışını insanların üstüne doğrultmayınız.
- 2 sınıfı lazer ışını göze vurduğunda gözlerin bilinçli olarak kapatılması ve başın derhal ışından dışarı çevrilmesi gerekmektedir.
- Lazer tesisatı üzerinde her türlü manipülasyon (değişiklik) yasaktır.
- Lazer ışınlarına veya yansımalarına (refleksiyonlarına) asla optik cihazlar (büyüteç, mikroskop, dürbün, ...) aracılığıyla bakmayınız.

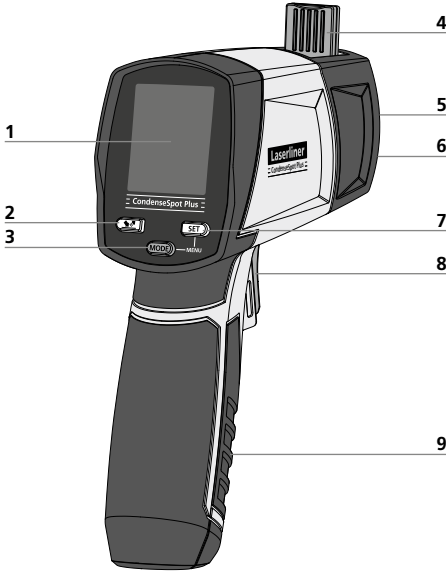
Lazer çıkış ağızı



Emniyet Direktifleri

Elektromanyetik ışınlar ile muamele

- Ölçüm cihazı, 2014/30/AB sayılı Elektro Manyetik Uyumluluk Yönetmeliğinde (EMV) belirtilen, elektromanyetik uyumluluğa dair kurallara ve sınır değerlerine uygundur.
- Mekansal kullanım kısıtlamalarının, örn. hastanelerde, uçaklarda, benzin istasyonlarında veya kalp pili taşıyan insanlın yakınında, dikkate alınması gerekmektedir. Elektronik cihazların ve elektronik cihazlardan dolayı bunların tehlikeli boyutta etkilenmeleri veya arızalanmaları mümkündür.
- Yüksek gerilimlerin veya yüksek elektromanyetik dalgalı akım alanlarının yakınında kullanılması ölçüm doğruluğunu etkileyebilir.



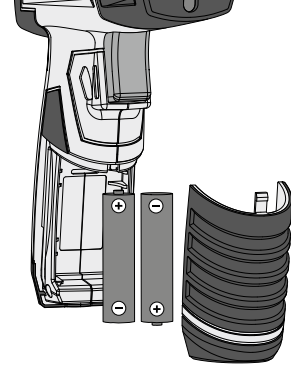
- 1 LC Ekran
- 2 Emisyon derecesinin ayarlanması
- 3 Mod ayarı: dp / HEAT
- 4 Hava nemi / Çevre sıcaklığı sensörü
- 5 Enfraruj sensör
- 6 8 Nokta Lazer dairesi çıkışı
- 7 SET-Tuşu / dp / rH / T-A arasında değiştirme
- 8 AÇIK / Deklanşör
- 9 Pil yuvası

- a Hold Fonksiyonu
- b Ölçek Çubuğu yoğunlaşma rutubeti indikatörü
- c Çiy noktası sıcaklığı, °C veya °F halinde
- d Pil doluluğu
- e Ölçüm birimi °C / °F
- f Ölçüm değeri göstergesi
- g Hızlı gösterge emisyon derecesi
- h Bağıl hava nemi (rh) ve ortam sıcaklığı (T-A) göstergeleri erime noktası modu (dp)
- i Lazer ışını açık, ışı ölçümü (enfraruj)
- j Isıl köprü modu (HEAT)
- k Aktif ölçüm indikatörü
- l Isıl köprü modunda LOW, CHK, HI göstergesi

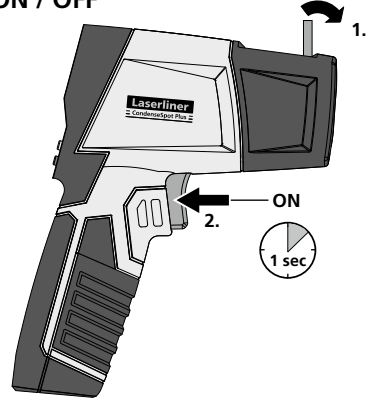


1 Pilleri yerleştiriniz

Pil yuvasını açınız ve pilleri gösterilen şekillere uygun bir şekilde yerleştiriniz. Bu arada kutupların doğru olmasına dikkat ediniz.



2 ON / OFF



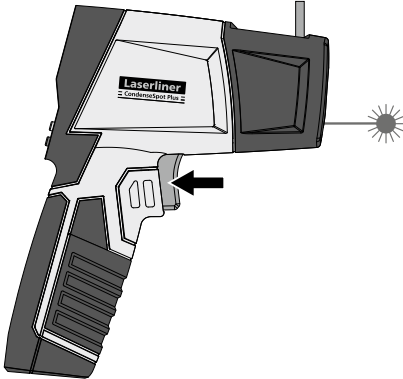
Otomatik kapanma 15 saniye sonra.



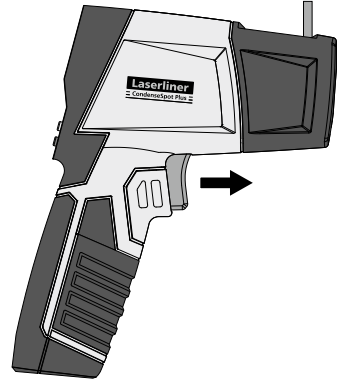
Hava nemi / Çevre sıcaklığı sensörünün (4) transport esnasında içe katlı olmasına dikkat ediniz.

3 Sürekli ölçüm / Hold

Sürekli ölçüm gerçekleştirmek için Lazeri etkin hale getirip (şekle bakınız) tuşu basılı tutunuz.



İstenilen ölçüm yeri hedef lazeri ile algılandıktan sonra, tuşu bırakınız. Ölçülen değer tutulur.



4 Emisyon derecesinin ayarlanması

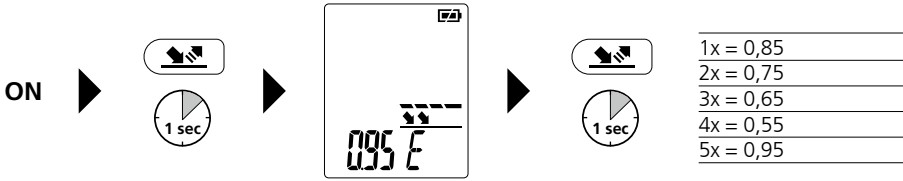
Dahili sensör ölçüm kafası her cismin malzemesine/yüzeyine özgün yaydığı enfraruj ışını algılar. Işın yayılmasının derecesi emisyon derecesi tarafınca belirlenir (0,01 - 1,00). Cihaz ilk çalıştırıldığında 0,95'lik bir emisyon derecesine ön ayarlıdır, bu da genelde bir çok organik madde ve de plastik, seramik, ahşap, lastik ve çeşitli taşlar için uygun bir değerdir. Emisyon dereceleri bunun dışında olan malzemeleri tabloda sayı 9 altında görebilirsiniz.

Düşük ve sıcaklığı sabit olmayan emisyon derecelerinden dolayı sadece şartlı olarak ER ölçümü için uygun olan kaplanmamış metallerde ve metal oksitlerde ve de emisyon derecesi bilinmeyen yüzeylerde, mümkün olduğu takdirde emisyon derecesini 0,95'e getirmek için boya veya mat siyah yapışkanlar uygulanabilir. Bunun mümkün olmadığı durumlarda bir kontak termometresi ile ölçüm yapılmalıdır.

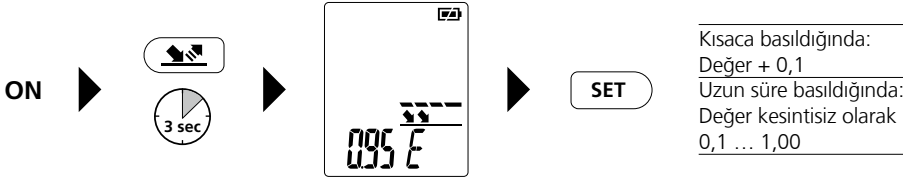
! Cihaz çalıştırıldığında son olarak seçilmiş olan emisyon derecesine ayarlıdır. Her ölçüm öncesinde emisyon derecesinin ayarını kontrol ediniz.

Cihaz kaydedilen emisyon derecelerine (0,95, 0,85, 0,75, 0,65, 0,55) hızlı erişime ve de 0,01 – 1,00 arası kesin ayar imkanına sahiptir.

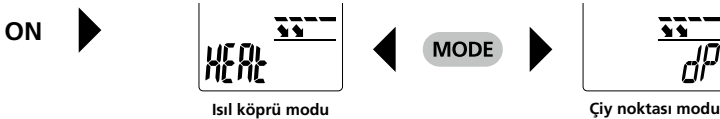
Hızlı seçim emisyon derecesi



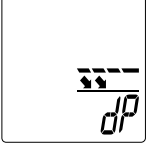
Emisyon derecesinin tam ayarı



5 Mod seçimi

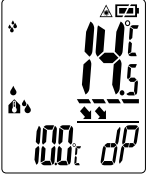


6 Çiğ noktası modu / Yoğuşma rutubeti indikatörü

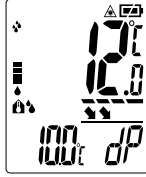


Çiğ noktası sıcaklığı, havanın içerdiği su buharını damlacıklar, sis veya çiğ halinde bırakabilmesi için altına düşmesi gereken sıcaklık derecesidir. Yoğuşma rutubeti örn. bir iç duvarın veya cam çevresinin odanın çiğ noktası sıcaklığından daha düşük sıcaklığa sahip olduğunda oluşur. Bu alanlar nemli olduklarından mantar oluşumuna ve malzeme hasarına zemin oluştururlar.

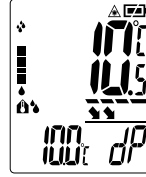
CondenseSpot Plus cihazı, dahili çevre sıcaklığı ve nispi nem oranı sensörleri sayesinde çiy noktası sıcaklığını hesaplar. Aynı zamanda binaların yüzey sıcaklığı da enfraruj sıcaklık ölçümü sayesinde belirlenir. Bu sıcaklıkların kıyaslanması ile yoğuşma rutubeti tehlikesi oluşabilecek alanlar belirlenebilir. Sonuç yoğuşma rutubeti indikatörü tarafından ölçek çubuğu olarak gösterilir ve yoğuşma rutubeti oluşumu olasılığının yüksek olduğu durumlarda optik ve akustik sinyaller ile desteklenir.



Yoğuşma rutubeti tehlikesi yok



Yoğuşma rutubeti tehlikesi hafif boyutta
„dP” sembolü yanıp söner



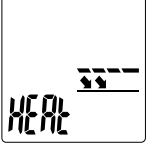
Yoğuşma rutubeti tehlikesi „dP” sembolü yanıp söner ve bir sinyal duyulur

Yoğuşma rutubeti indikatörü (b) cihazın her modunda gösterilmektedir. Cihaz bu şekilde sürekli yoğuşma rutubeti tehlikesine dair bilgiyi göstermektedir.

Bağıl hava nemi ve ortam sıcaklığı için ölçüm değerleri görüntülenebilir:



7 Isıl köprü modu



Isıl köprü olarak, binaların örn. bir iç duvar alanının ısıyı diğer alanlardan daha hızlı dışarıya taşıması durumu tanımlanır. Bu alanların sıcaklığı etrafındaki alanlara göre, mekan içinden bakıldığında daha soğuk ve bina dışından bakıldığında daha sıcaktır. Bu durum genelde eksik veya yetersiz yalıtıma işaretir.

CondenseSpot Plus cihazı bunun için çevre sıcaklığını yüzey sıcaklığı ile karşılaştırır. Bu iki sıcaklık arasındaki daha büyük farklılıklarda cihaz 2 kademeli olarak uyarı verir. Sınır değer alanlarında „CHK” uyarısı ile çok büyük farklılıklarda ise ekran ışığının „mavi” veya „kırmızı” renge dönüşmesi ile.



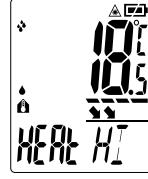
Çevre Sıcaklığı: 20°C
Isıl köprü yok



Çevre Sıcaklığı: 20°C
Muhtemel ısıl köprü,
Alanı denetlemeye
devam edin



Çevre Sıcaklığı: 20°C
Isıl köprü,
Ekran mavi renkte yanar
ve bir sinyal duyulur



Çevre Sıcaklığı: 12°C
Isıl köprü,
Ekran kırmızı renkte
yanar ve bir sinyal
duyulur

8 Menü ayarları

ON ► **MODE** ► °C ◀ **SET** ► °F ► **MODE** onayla

Cont LOK ► **ON** ◀ **SET** ► **OFF** ► **MODE** onayla

Sürekli ölçüm, tetikleme tuşuna kısaca basılarak başlatılır. Ekranda bir kilit sembolü belirir. Tekrar basıldığında değer tutulur (HOLD).

Fabrika Ayarları

„FAC” fonksiyonu ile cihaz fabrika ayarlarına geri döndürülür.

► **ON** ◀ **SET** ► **OFF** ► **3 sec** **SET** onayla

9 Emisyon Derecesi Tabloları Toleranslı kılavuz değerleri

Metaller				
Alloy A3003 oksitlenmiş sertleştirilmiş	0,20	Çelik aşırı oksitlenmiş taze haddelenmiş sert, düz alan paslı, kırmızı Saç, Nikel kaplamalı Saç, haddelenmiş Değerli çelik, paslanmaz	Demir, dövülmüş mat	0,90
	0,20			Inconel oksitlenmiş elektro cilalanmış
Alüminyum oksitlenmiş cilalanmış	0,30		Krom oksit	0,81
	0,05		Kurşun sert	0,40
Bakır oksitlenmiş Bakır oksit	0,72		Çinko oksitlenmiş	0,10
	0,78		Demir oksitlenmiş paslı	0,75 0,60
Çelik soğuk bükülmüş zımparalanmış levha parlatılmış levha Alaşım (%8 Nikel, % 18 krom) galvanize oksitlenmiş	0,80		Demir, Döküm oksitlenmemiş Eriyik	0,20 0,25
	0,50			
	0,10			
	0,35			
0,28				
0,80				

Ametaller			
Ahşap işlenmemiş Kayın yontulmuş	0,88	Kar	0,80
	0,94	Karborundum	0,90
Alçı	0,88	Kağıt tüm renkler	0,96
Alçı karton plakalar	0,95	Kil	0,95
Asbest	0,93	Kireç	0,35
Asfalt	0,95	Kireç tuğlası	0,98
Bazalt	0,70	Kum	0,95
Beton, Sıva, Harç	0,93	Kum-Kireç tuğlası	0,95
Buz düz/kaygan aşırı donuk	0,97	Kumaş	0,95
	0,98	Kuvars cam	0,93
Cam	0,90	Kömür oksitlenmemiş	0,85
Cam yünü	0,95	Kırmızı tuğla	0,93
Çakıl	0,95	Lak mat siyah ısıya dayanıklı beyaz	0,97 0,92 0,90
Çimento	0,95		Laminat
Çini mat	0,93	Lastik sert yumuşak-gri	0,94 0,89
Duvar	0,93		
Duvar kağıdı açık renk	0,89	Mermer siyah matlaştırılmış griye benzer cilalanmış	0,94 0,93
Grafit	0,75	Mıçır	0,95
İnsan cildi	0,98	Pamuk	0,77
		Plastik ışık geçirgen PE, P, PVC	0,95 0,94
		Porselen beyaz paralak cılı	0,73 0,92
		Seramik	0,95
		Soğutma petekleri siyah eloksallı tabakalı	0,98
		Su	0,93
		Şap	0,93
		Toprak	0,94
		Transformatör lak	0,94
		Zift	0,82
		Ziftli kağıt	0,92

Bakıma koruma işlemlerine ilişkin bilgiler

Tüm bileşenleri hafifçe nemlendirilmiş bir bez ile temizleyin ve temizlik, ovalama ve çözücü maddelerinin kullanımından kaçının. Uzun süreli bir depolama öncesinde bataryaları çıkarınız. Cihazı temiz ve kuru bir yerde saklayınız.

Kalibrasyon

Ölçüm cihazının düzenli olarak kalibre edilmesi gerekmektedir, ki ölçüm sonuçlarının doğruluğu sağlanabilsin. Bizim tavsiyemiz bir yıllık ara ile kalibre edilmesidir.

CondenseSpot Plus

Teknik özellikler (Teknik değişiklik yapma hakkı saklıdır. 18W03)

Kızılötesi sıcaklık	-40°C...365°C -40°C...0°C ($\pm 1^\circ\text{C} + 0,1^\circ\text{C}/1^\circ\text{C}$) 0°C...30°C ($\pm 1^\circ\text{C}$ veya $\pm 1\%$, daha büyük olan değere göre) >30°C ($\pm 2^\circ\text{C}$ veya $\pm 2\%$, daha büyük olan değere göre)	-40°F...689°F -40°F...32°F ($\pm 1,8^\circ\text{F} + 0,18^\circ\text{F}/1^\circ\text{F}$) 32°F...86°F ($\pm 1,8^\circ\text{F}$ veya $\pm 1\%$, daha büyük olan değere göre) >86°F ($\pm 3,6^\circ\text{F}$ veya $\pm 2\%$, daha büyük olan değere göre)
Gösterge çözünürlüğü	0,1°C / 0,1% rH	0,18°F
Ortam sıcaklığı	-20°C...65°C 0°C...50°C ($\pm 1^\circ\text{C}$) <0°C ve >50°C ($\pm 2,5^\circ\text{C}$)	-4°F...149°F 32°F...122°F ($\pm 1,8^\circ\text{F}$) <32°F ve >122°F ($\pm 4,5^\circ\text{F}$)
Bağıl hava nemi	1%...99% 20%...80% ($\pm 3\%$) <20% ve >80% ($\pm 5\%$)	
Yoğuşma noktası sıcaklığı	-50°C...50°C 41% rH...95% rH ($\pm 1,5^\circ\text{C}$) 31% rH...40% rH ($\pm 2^\circ\text{C}$) 20% rH...30% rH ($\pm 2,5^\circ\text{C}$)	-58°F...122°F 41% rH...95% rH ($\pm 2,7^\circ\text{F}$) 31% rH...40% rH ($\pm 3,6^\circ\text{F}$) 20% rH...30% rH ($\pm 4,5^\circ\text{F}$)
Optik	12:1 (12 m Ölçüm mesafesi : 1 m Ölçüm yeri)	
Emisyon Derecesi	0,1 ... 1,0 ayarlanabilir	
Lazer	8 Nokta Lazer Dairesi	
Lazer Dalga Boyutu	650 nm	
Lazer sınıfı	2, < 1 mW	
Elektrik Beslemesi	Piller 2 x 1,5 V Tip AA	
Çalışma süresi	20 saat	
Çalıştırma şartları	0 ... 50°C, 80% rH, yoğuşmasız, Çalışma yüksekliği maks. 2000 m	32 ... 122°F, 80% rH, yoğuşmasız, Çalışma yüksekliği maks. 2000 m
Saklama koşulları	-10 ... 60°C, 80% rH, yoğuşmasız	-14 ... 140°F, 80% rH, yoğuşmasız
Ebatlar (G x Y x D)	150 x 205 x 60 mm	
Ağırlığı (piller dahil)	376 g	

AB Düzenlemeleri ve Atık Arıtma

Bu cihaz, AB dahilindeki serbest mal ticareti için geçerli olan tüm gerekli standartların istemlerini yerine getirmektedir.

Bu ürün elektrikli bir cihaz olup Avrupa Birliği'nin Atık Elektrik ve Elektronik Eşyalar Direktifi uyarınca ayrı olarak toplanmalı ve bertaraf edilmelidir.

Diğer emniyet uyarıları ve ek direktifler için:

<http://laserliner.com/info?an=cosppl>



! Полностью прочтите инструкцию по эксплуатации, прилагаемый проспект „Информация о гарантии и дополнительные сведения”, а также последнюю информацию и указания, которые можно найти по ссылке на сайт, приведенной в конце этой инструкции. Соблюдать содержащиеся в этих документах указания. Этот документ необходимо сохранить и передать при передаче лазерного устройства.

Назначение / применение

CondenseSpot Plus - это инфракрасный термометр с встроенным гигрометром, предназначенный для бесконтактного измерения температуры поверхностей и расчета точки росы. Измерительный прибор замеряет количество излученной электромагнитной энергии в инфракрасной области спектра и высчитывает на этой основе получаемую температуру поверхности. В сочетании с встроенными датчиками прибор обнаруживает тепловые мосты и конденсат.

Общие указания по технике безопасности

- Прибор использовать только строго по назначению и в пределах условий, указанных в спецификации.
- Измерительные приборы и принадлежности к ним - не игрушка. Их следует хранить в недоступном для детей месте.
- Вносить в прибор любые изменения или модификации запрещено, в противном случае допуск и требования по технике безопасности утрачивают свою силу.
- Не подвергать прибор механическим нагрузкам, чрезмерным температурам, влажности или слишком сильным вибрациям.
- Работа с прибором в случае отказа одной или нескольких функций или при низком заряде батареи строго запрещена.
- Обязательно соблюдать меры предосторожности, предусмотренные местными или национальными органами надзора и относящиеся к надлежащему применению прибора.

Правила техники безопасности

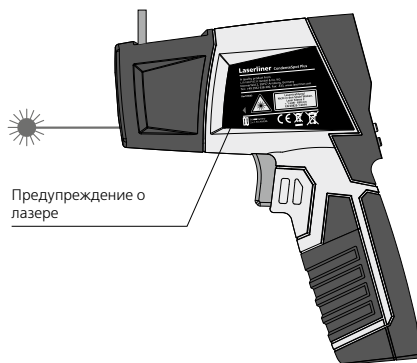
Обращение с лазерами класса 2



Лазерное излучение!
Избегайте попадания
луча в глаза!
Класс лазера 2
< 1 мВт • 650 нм
EN 60825-1:2014

- Внимание: Запрещается направлять прямой или отраженный луч в глаза.
- Запрещается направлять лазерный луч на людей.
- Если лазерное излучение класса 2 попадает в глаза, необходимо закрыть глаза, необходимо закрыть голову из зоны луча.
- Любые манипуляции с лазерным устройством (его изменения) запрещены.
- Ни в коем случае не смотреть в лазерный луч при помощи оптических приборов (лупы, микроскопа, бинокля, ...).

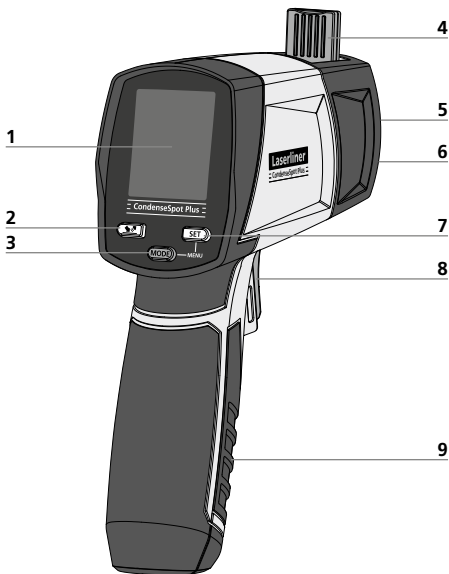
Выходное отверстие лазера



Правила техники безопасности

Обращение с электромагнитным излучением

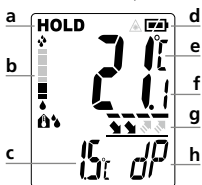
- В измерительном приборе соблюдены нормы и предельные значения, установленные применительно к электромагнитной совместимости согласно директиве ЕС по ЭМС 2014/30/EU.
- Следует соблюдать действующие в конкретных местах ограничения по эксплуатации, например, запрет на использование в больницах, в самолетах, на автозаправках или рядом с людьми с кардиостимуляторами. В таких условиях существует возможность опасного воздействия или возникновения помех от и для электронных приборов.
- Эксплуатация под высоким напряжением или в условиях действия мощных электромагнитных переменных полей может повлиять на точность измерений.



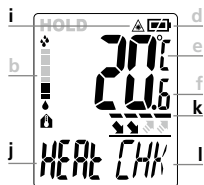
- 1 ЖК дисплей
- 2 Настройка коэффициента излучения
- 3 Настройка режима: dp / HEAT
- 4 Датчик влажности воздуха / температуры окружающей среды
- 5 Инфракрасный датчик
- 6 Выход 8-точечное пятно излучения лазера
- 7 Кнопка установки SET / Переключение dp / rH / T-A
- 8 ВКЛ. / Пусковое устройство
- 9 Батарейный отсек

- a Функция удержания показаний
- b Гистограмма индикатора конденсата
- c Температура точки росы в °C или °F
- d Заряд батареи
- e Единица измерения °C / °F
- f Индикация результатов измерений
- g Оперативная индикация коэффициента излучения
- h Режим точки росы (dp) с показаниями относительной влажности воздуха (rh) и температуры окружающей среды (T-A)
- i Лазерный луч включен, измерение температуры (инфракрасное)
- j Режим тепловых мостов (HEAT)
- k Индикация текущего измерения
- l Индикация LOW, CHK, NI в режиме тепловых мостов

Режим точки росы

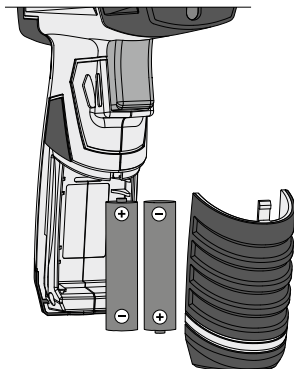


Режим тепловых мостов

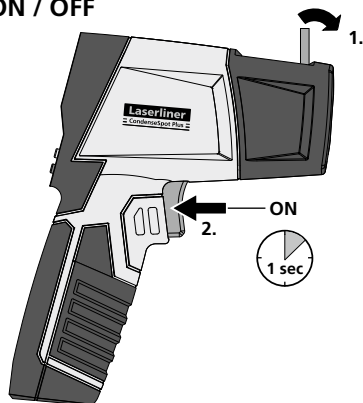


1 Установка батарей

Откройте отделение для батарей и установите батареи с соблюдением показанной полярности. Не перепутайте полярность.



2 ON / OFF



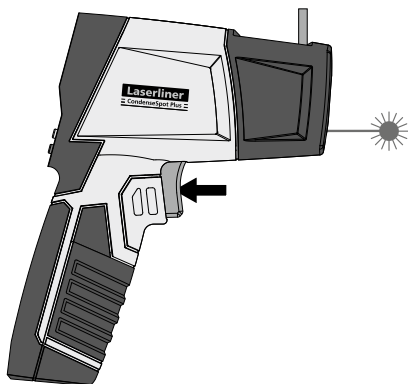
Автоотключение через 15 секунд.



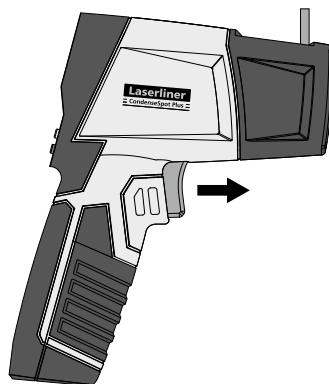
Следить за тем, чтобы во время транспортировки датчик влажности воздуха / температуры окружающей среды (4) был сложен

3 Результат непрерывного измерения / Hold

Для проведения непрерывных измерений включить лазер (см. рисунок) и удерживать кнопку нажатой.



Отпустить кнопку, как только направленный луч лазера попадет на нужный участок измерений. Результат измерения удерживается на экране.



4 Настройка степени эмиссии

Измерительная головка встроенного датчика принимает инфракрасное излучение, характерное для того или иного материала / поверхности и испускаемое любым телом. Степень излучения определяется в зависимости от степени эмиссии (0,01 до 1,00). При первом включении прибор предварительно настроен на степень эмиссии 0,95, что соответствует большинству органических материалов, а также неметаллам (пластмассам, бумаге, керамике, древесине, резине, краскам, лакам и горным породам). Материалы с отклонениями в степени эмиссии перечислены в таблице под п. 9.

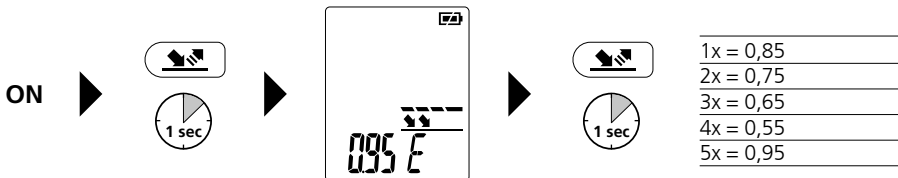
Для настройки степени эмиссии на 0,95 на материалы без покрытия и оксиды металлов, которые из-за своей низкой и неустойчивой при разных температурах степени эмиссии подходят для инфракрасных измерений лишь условно, а также на поверхности с неизвестной степенью эмиссии допускается, по мере возможности, наносить лакокрасочные покрытия или черные матовые наклейки. Если это невозможно, замеры следует проводить контактными термометрами.



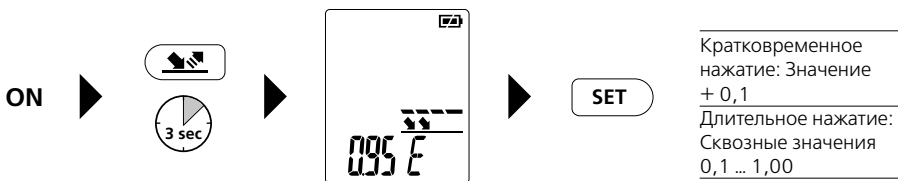
После включения прибор настроен на степень эмиссии, выбранную в ходе предыдущих измерений. Настройку степени эмиссии обязательно проверять перед каждым измерением.

Прибор имеет функцию быстрого выбора сохраненных коэффициентов излучения (0,95, 0,85, 0,75, 0,65, 0,55), а также точной настройки в пределах 0,01 – 1,00.

Оперативный выбор коэффициента излучения



Точная настройка коэффициента излучения



5 Выбор режима



6 Режим точки росы / индикатор конденсата

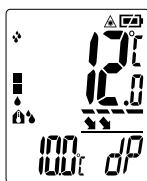


Точка росы - это температура, до которой воздух должен охладиться, чтобы содержащийся в нем водяной пар начал конденсироваться в виде капель, тумана или росы. Таким образом, конденсат образуется, например, когда температура внутренней перегородки или оконного откоса ниже точки росы помещения. Тогда эти места становятся влажными и создают питательную среду для возникновения плесени, а также служат причиной порчи материала.

CondenseSpot вычисляет точку росы с помощью встроенных датчиков температуры окружающей среды и относительной влажности воздуха. Одновременно с помощью инфракрасного измерения температуры определяется температура поверхности объектов. Таким образом, путем сравнения этих температур можно обнаруживать места, которые подвержены опасности воздействия конденсата. Индикатор конденсата выводит результат измерений на экран в виде гистограммы (b), а при высокой вероятности образования конденсата подает оптические и звуковые сигналы.



опасности образования конденсата нет



небольшая опасность образования конденсата

Мигает значок „dP”



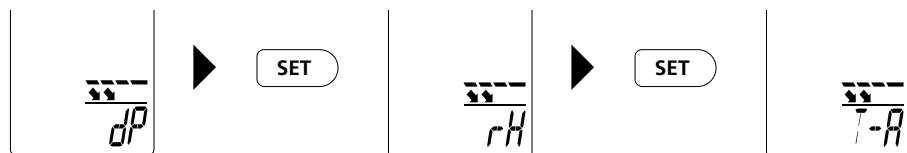
опасность образования конденсата

мигает значок „dP” и подается звуковой сигнал

Индикатор конденсата (b) отображается в любом режиме прибора.

Таким образом, прибор постоянно показывает информацию об опасности присутствия конденсата.

Результаты измерений относительной влажности воздуха и температуры окружающей среды можно вызвать следующим образом

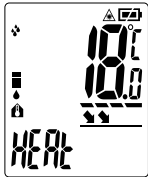


7 Режим тепловых мостов



Тепловым мостом в зданиях называют участок, например, во внутренней перегородке, где тепло отводится наружу быстрее по сравнению с остальной внутренней перегородкой. По сравнению с внутренним пространством температура этих участков оказывается ниже, чем в прилегающих участках, а по сравнению с температурой снаружи здания - выше. Часто это служит признаком неудовлетворительной или недостаточной теплоизоляции.

Для этого CondenseSpot Plus сравнивает температуру окружающей среды с температурой поверхности. При больших расхождениях обоих значений температуры прибор выдает предупреждения 2 уровней. В предельном диапазоне появляется значок „CHK“, а при очень больших расхождениях подсветка экрана меняется с синей на красную.



Температура окружающей среды: 20°C

тепловой мост отсутствует



Температура окружающей среды: 20°C

возможно наличие теплового моста, продолжить исследование участка



Температура окружающей среды: 20°C

тепловой мост, синяя подсветка экрана, подается звуковой сигнал



Температура окружающей среды: 12°C

тепловой мост, красная подсветка экрана, подается звуковой сигнал

8 Настройки меню

ON ► **MODE** ► **SET** ► °C ◀ **SET** ► °F ► **MODE** ► подтвердить

Непрерывное измерение

В результате включения функции „Cont LOK“ можно выполнять непрерывные измерения, не удерживая постоянно нажатой кнопку пуска.

 Cont LOK ► ON ◀ **SET** ► OFF ► **MODE** ► подтвердить

Непрерывное измерение начинается после кратковременного нажатия кнопки пуска. На экране появляется значок замка. Повторное нажатие кнопки включает режим удержания значения (HOLD).

Заводские настройки

Функция „FAC“ позволяет вернуть заводские настройки прибора.

 FAC ► ON ◀ **SET** ► OFF ►  **SET** ► подтвердить

9 Таблицы коэффициентов излучения Ориентировочные значения с допусками

Металлы						
Алюминий оксидированный полированный	0,30	Медь оксидированная Оксид меди	0,72	Сталь гальванизированная оксидированная сильно оксидированная свежекатаная шероховатая, ровная поверхность ржавая, красная мет. лист, с никелевым покрытием мет. лист, катанный Нерж. сталь	0,28	
	0,05		0,78		0,80	
Железо оксидированное со ржавчиной	0,75	Оксид хрома	0,81		0,88	
	0,60		Платина черная		0,24	
Железо кованое матовое	0,90	Свинец шероховатый			0,90	0,96
			0,40		0,69	
Железо, литьё неоксидированное расплав	0,20	Сплав А3003 оксидированный шероховатый	0,20		0,11	
	0,25		0,20		0,56	
Инконель оксидированный электрополировка	0,83	Сталь холоднокатаная шлифованный лист полированный лист сплав (8% никель, 18% хром)	0,80		Цинк оксидированный	0,10
	0,15		0,50			
Латунь полированный оксидированный	0,30		0,10			
	0,50		0,35			

Неметаллы					
Асбест	0,93	Карбурнд	0,90	Пластмасса прозрачная ПЭ, П, ПВХ	0,95
Асфальт	0,95	Кварцевое стекло	0,93		0,94
Базальт	0,70	Керамика	0,95	Радиатор черный анодированный	0,98
Бесшовный пол (стяжка)	0,93	Кирпич красный	0,93		Резина твердая мягкая серая
Бетон, штукатурка, строительный раствор	0,93	Кирпич силикатный	0,95	0,89	
Битумная бумага	0,92	Кирпичная (каменная) кладка	0,93	Смола	0,82
Бумага все цвета	0,96	Лак матовый черный жаропрочный белый	0,97 0,92 0,90	Снег	0,80
Вода	0,93	Ламинат	0,90	Стекло	0,90
Гипс	0,88	Лед гладкий с сильной изморозью	0,97 0,98	Стекловата	0,95
Гипсокартонные листы	0,95	Материя	0,95	Трансформаторный лак	0,94
Глина	0,95	Мелкий щебень	0,95	Уголь неоксидированный	0,85
Гравий	0,95	Мрамор черный матовый сероватый полированный	0,94 0,93	Фарфор белый блестящий с глазурью	0,73 0,92
Графит	0,75	Обои (бумага) светлые	0,89	Фаянс, матовый	0,93
Древесина необработанная бук, строганый	0,88 0,94	Песок	0,95	Хлопок	0,77
Земля	0,94			Цемент	0,95
Известняк	0,98			Человеческая кожа	0,98
Известь	0,35				

Информация по обслуживанию и уходу

Все компоненты очищать слегка влажной салфеткой, не использовать чистящие средства, абразивные материалы и растворители. Перед длительным хранением прибора обязательно вынуть из него батарею/батареи. Прибор хранить в чистом и сухом месте.

Калибровка

Для обеспечения точности результатов измерений следует регулярно проводить калибровку и проверку измерительного прибора. Мы рекомендуем проводить калибровку с периодичностью раз в год.

Технические характеристики

(Изготовитель сохраняет за собой право на внесение технических изменений. 18W03)

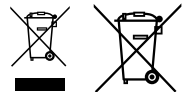
Температура, измеренная в инфракрасной области спектра	-40°C...365°C -40°C...0°C ($\pm (1^\circ\text{C} + 0,1^\circ\text{C}/1^\circ\text{C})$) 0°C...30°C ($\pm 1^\circ\text{C}$ или $\pm 1\%$, в зависимости от большего значения) >30°C ($\pm 2^\circ\text{C}$ или $\pm 2\%$, в зависимости от большего значения)	-40°F...689°F -40°F...32°F ($\pm (1,8^\circ\text{F} + 0,18^\circ\text{F}/1^\circ\text{F})$) 32°F...86°F ($\pm 1,8^\circ\text{F}$ или $\pm 1\%$, в зависимости от большего значения) >86°F ($\pm 3,6^\circ\text{F}$ или $\pm 2\%$, в зависимости от большего значения)
Разрешения индикации	0,1°C / 0,1%rH	0,18°F
Температура окружающей среды	-20°C...65°C 0°C...50°C ($\pm 1^\circ\text{C}$) <0°C и >50°C ($\pm 2,5^\circ\text{C}$)	-4°F...149°F 32°F...122°F ($\pm 1,8^\circ\text{F}$) <32°F и >122°F ($\pm 4,5^\circ\text{F}$)
Относительная влажность воздуха	1%...99% 20%...80% ($\pm 3\%$) <20% и >80% ($\pm 5\%$)	
Точка росы	-50°C...50°C 41%rH...95%rH ($\pm 1,5^\circ\text{C}$) 31%rH...40%rH ($\pm 2^\circ\text{C}$) 20%rH...30%rH ($\pm 2,5^\circ\text{C}$)	-58°F...122°F 41%rH...95%rH ($\pm 2,7^\circ\text{F}$) 31%rH...40%rH ($\pm 3,6^\circ\text{F}$) 20%rH...30%rH ($\pm 4,5^\circ\text{F}$)
Оптика	12:1 (12 м расстояние измерения : 1 м точка замера)	
Коэффициент излучения	0,1 ... 1,0 регулируемая	
Лазер	8-точечное пятно излучения лазера	
Длина волны лазера	650 нм	
Класс лазеров	2, < 1 мВт	
Электропитание	Батарейки 2 x 1,5 В тип АА	
Время работы	20 часов	
Рабочие условия	0 ... 50°C, 80%rH, без образования конденсата, Рабочая высота макс. 2000 м	32 ... 122°F, 80%rH, без образования конденсата, Рабочая высота макс. 2000 м
Условия хранения	-10 ... 60°C, 80%rH, без образования конденсата	-14 ... 140°F, 80%rH, без образования конденсата
Размеры (Ш x В x Г)	150 x 205 x 60 мм	
Вес (с батарейки)	376 г	

Правила и нормы ЕС и утилизация

Прибор выполняет все необходимые нормы, регламентирующие свободный товарооборот на территории ЕС.

Данное изделие представляет собой электрический прибор, подлежащий сдаче в центры сбора отходов и утилизации в разобранном виде в соответствии с европейской директивой о бывших в употреблении электрических и электронных приборах.

Другие правила техники безопасности и дополнительные инструкции см. по адресу: <http://laserliner.com/info?an=cosppl>





Уважно прочитайте інструкцію та експлуатації та брошуру «Інформація про гарантії та додаткові відомості», яка додається, та ознайомтесь з актуальними даними та рекомендаціями за посиланням в кінці цієї інструкції. Дотримуйтеся настанов, що в них містяться. Цей документ зберігати та докладати до лазерного пристрою, віддаючи в інші руки.

Функція / застосування

CondenseSpot Plus – це інфрачервоний термометр з вбудованим гігрометром, за допомогою якого можна проводити безконтактне вимірювання температури поверхонь і розрахунок температури точки роси. Вимірювальний прилад заміряє кількість випромінюваної електромагнітної енергії в інфрачервоній області спектра і на цій основі вираховує температуру поверхні. Вбудовані датчики виявляють локалізацію теплових мостів і зони конденсації вологи.

Загальні вказівки по безпеці

- Використовуйте прилад виключно за призначеннями в межах заявлених технічних характеристик.
- Вимірювальні прилади і приладдя до них – не дитяча іграшка. Зберігати у недосяжному для дітей місці.
- Переробки та зміни конструкції приладу не дозволяються, інакше анулюються допуск до експлуатації та свідчення про безпечність.
- Не наражайте прилад на механічне навантаження, екстремальну температуру, вологість або сильні вібрації.
- Забороняється експлуатація приладу при відмові однієї чи кількох функцій або при низькому рівні заряду елемента живлення.
- Дотримуйтеся норм безпеки, визначених місцевими або державними органами влади для належного користування приладом.

Вказівки з техніки безпеки

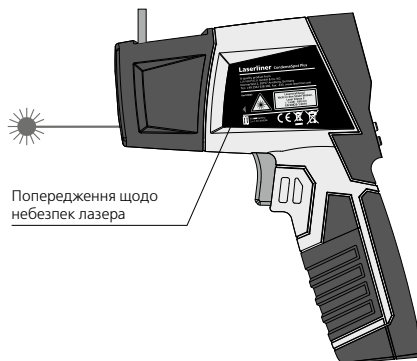
Поводження з лазерами класу 2



Лазерне випромінювання!
Не спрямовувати погляд
на промінь!
Лазер класу 2
< 1 мВт • 650 нм
EN 60825-1:2014

- Увага: не дивитися на прямий чи відбитий промінь.
- Не наводити лазерний промінь на людей.
- Якщо лазерне випромінювання класу 2 потрапить в око, щільно закрити очі та негайно відвести голову від променя.
- Не дозволяється внесення будь-яких змін (модифікація) в конструкцію лазерного пристрою.
- Забороняється дивитися на лазерний промінь або його дзеркальне відображення через будь-які оптичні прилади (лупу, мікроскоп, бінокль тощо).

Вихідний отвір лазерного променя

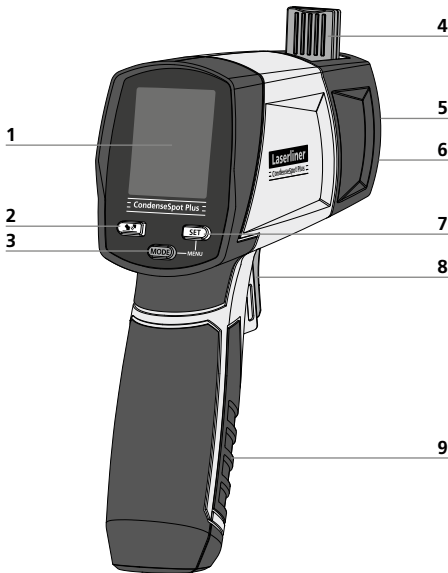


Попередження щодо небезпек лазера

Вказівки з техніки безпеки

Поводження з джерелами електромагнітного випромінювання

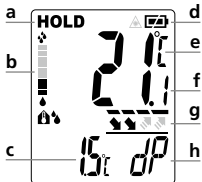
- Вимірювальний прилад відповідає вимогам і обмеженням щодо електромагнітної сумісності згідно директиви ЄС 2014/30/EU.
- Необхідно дотримуватися локальних експлуатаційних обмежень, наприклад, в лікарнях, літаках, на заправних станціях або поруч з людьми з електрокардіостимулятором. Існує можливість негативного впливу або порушення роботи електронних пристроїв / через електронні пристрої.
- При використанні в безпосередній близькості від лінії високої напруги або електромагнітних змінних полів результати вимірювань можуть бути неточними.



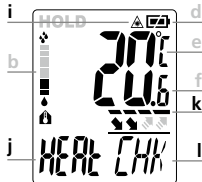
- 1 РК-дисплей
- 2 Встановлення коефіцієнту теплового випромінювання
- 3 Встановлення режиму: dp / HEAT
- 4 Датчик вологості повітря / температури навколишнього повітря
- 5 Інфрчервоний датчик
- 6 Отвір виходу 8-точкового лазерного кола
- 7 Кнопка SET / Перемикач dp / rH / T-A
- 8 УВІМКНЕННЯ / Спускова кнопка
- 9 Батарейний відсік

- a Функція втримання показань
- b Гістограма, індикатор конденсації вологи
- c Температура точки роси в °C або °F
- d Заряд батареї
- e Одиниця виміру, °C / °F
- f Індикатор вимірюваних величин
- g Швидке відображення коефіцієнту теплового випромінювання
- h Режим точки роси (dp) з показниками відносної вологості (rh) та навколишньої температури (T-A)
- i Лазерний промінь ввімкнено, вимірювання температури (інфрчервоне)
- j Режим теплового моста (HEAT)
- k Індикатор активного вимірювання
- l Повідомлення LOW, CHK, HI в режимі теплового моста

Режим точки роси

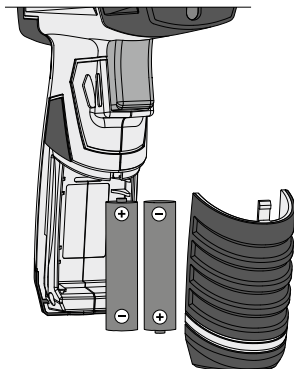


Режим теплового моста

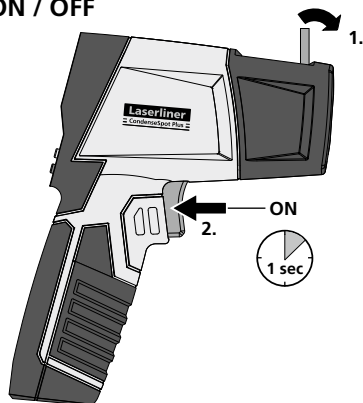


1 Встановити акумулятори

Відкрити відсік для батарейок і вкласти батарейки згідно з символами. Слідкувати за полярністю.



2 ON / OFF

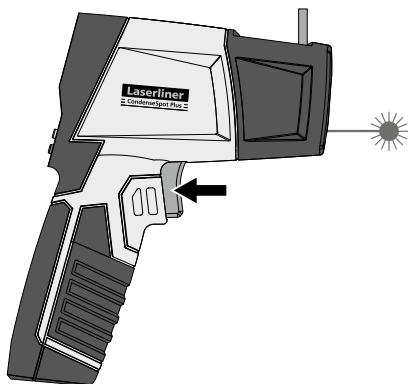


Автоматичне вимкнення через 15 секунд.

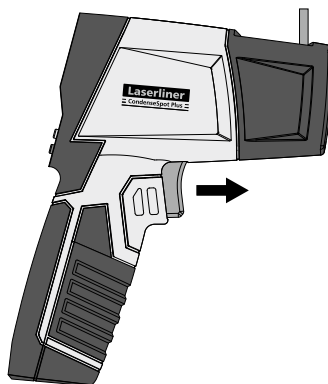
! Переконайтеся, що датчик вологості / температури навколишнього повітря (4) під час транспортування складений

3 Безперервне вимірювання / Hold

Щоб виконати безперервне вимірювання, увімкнути лазер (див. рисунок) і втримувати кнопку натиснутою.



Відразу після потрапляння плями націльного лазера в бажане місце виміру кнопку звільнити. Виміряне значення зафіксується.



4 Установлення коефіцієнта випромінювання

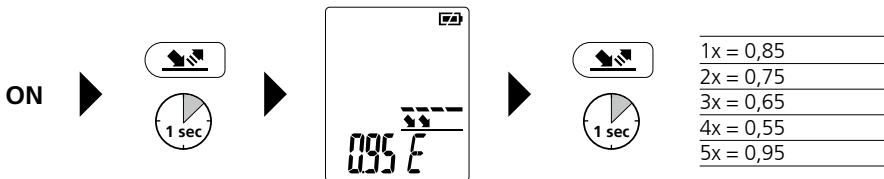
Інтегрована сенсорна вимірвальна голівка приймає інфрачервоне випромінювання, яке випромінює кожне тіло в залежності від матеріалу або поверхні. Ступінь випромінювання визначається за коефіцієнтом чорноти (0,01 до 1,00). Прилад при першому ввімкненні налаштується на коефіцієнт випромінювання 0,95, що відповідає більшості органічних, а також неметалевих матеріалів (пластмаса, кераміка, деревина, гума, фарба, лак та каміння). Матеріали з іншими коефіцієнтами випромінювання дивіться у таблиці у розділі 9.

Метали без покриття та оксиди металів, які через їх низький та нестабільний щодо температури коефіцієнт випромінювання є тільки умовно придатними для інфрачервоного вимірювання, а також поверхні, що мають невідомий коефіцієнт випромінювання, слід, якщо це можливо, покрити лакофарбовим матеріалом або матовою, чорною наліпкою, щоб встановити коефіцієнт випромінювання на 0,95. Якщо це неможливо, вимірювання слід проводити за допомогою контактного термометра.

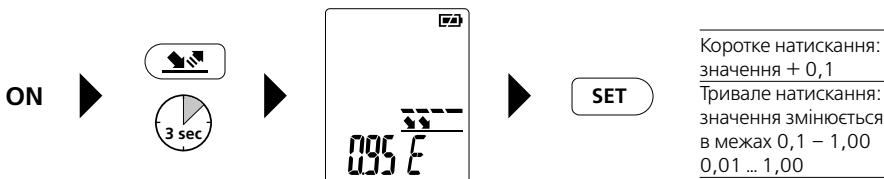
! Після ввімкнення встановлюється останній обраний коефіцієнт випромінювання. Перед кожним вимірюванням перевіряти встановлений коефіцієнт випромінювання.

Пристрій має функцію швидкого вибору збережених показників коефіцієнта випромінювання (0,95, 0,85, 0,75, 0,65, 0,55), а також точного налаштування в діапазоні 0,01 – 1,00.

Швидкий вибір коефіцієнту теплового випромінювання



Точне налаштування коефіцієнту теплового випромінювання



5 Вибір режиму

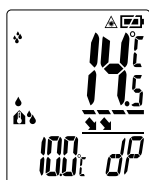


6 Режим точки роси / індикатор конденсації вологи

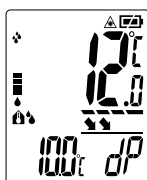


Точка роси - це температура, до якої повинне охолонути повітря, щоб пар, який міститься в повітрі, почав конденсуватися у вигляді крапель, туману або роси. Таким чином, конденсація вологи виникає, наприклад, коли температура внутрішньої стінки або віконного отвору нижча за температуру точки роси кімнати. В таких місцях накопичується волога, яка створює живильне середовище для цвілі та може спричинити матеріальні збитки.

CondenseSpot Plus розраховує точку роси за допомогою вбудованого датчика для вимірювання температури навколишнього повітря та відносної вологості повітря. Одночасно визначається температура поверхні об'єктів за допомогою інфрачервоного термометра. Шляхом порівняння цих температур можна виявити ділянки, які піддаються ризику конденсації вологи. Індикатор конденсації вологи (b) відображає результат в вигляді гістограми, а в разі високої вірогідності появи конденсату результати вимірювання також підтримуються оптичним та акустичним сигналами.



нема загрози конденсації
вологи



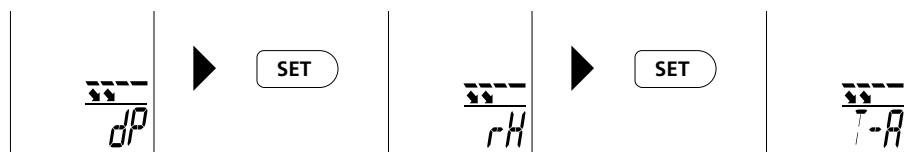
легка загроза конденсації
вологи
символ „dP” блимає



загроза конденсації вологи
символ „dP” блимає та лунає
акустичний сигнал

Індикатор конденсації вологи (b) відображається при будь-якому режимі.
Таким чином пристрій постійно повідомляє про ризик конденсації вологи.

Вимірювані значення відносної вологості та навколишньої температури можна викликати:

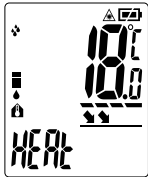


7 Режим теплового моста



Під тепловим мостом розуміється ділянки поверхні будівлі, наприклад, внутрішньої стіни, які швидше охолоджуються, ніж решта поверхні внутрішньої стіни. Температура на цих ділянках нижча, якщо порівнювати з температурою в приміщенні, та вища, якщо її порівнювати з температурою навколишнього середовища. Зазвичай це свідчить про неякісну або недостатню ізоляцію

CondenseSpot Plus порівнює температуру навколишнього повітря з температурою поверхні. За наявності великих розходжень обох температур пристрій робить попередження в 2 етапи. В граничному діапазоні позначкою „CHK” або за наявності великих розходжень зміною кольору підсвічування дисплея на „синій” або „червоний”.



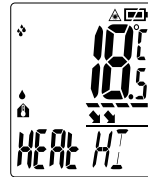
Температура навколишнього середовища: 20°C
нема теплового моста



Температура навколишнього середовища: 20°C
можливо є тепловий міст, продовжити перевірку ділянки



Температура навколишнього середовища: 20°C
тепловий міст, Дисплей підсвічено синім кольором і лунає акустичний сигнал



Температура навколишнього середовища: 12°C
тепловий міст, Дисплей підсвічено червоним кольором і лунає акустичний сигнал

8 Налаштування меню



Безперервне вимірювання

Активация функції „Cont LOK” дозволяє проводити безперервне вимірювання без постійного натискання кнопки увімкнення.

Безперервне вимірювання запускається коротким натисканням кнопки увімкнення. На дисплеї з'являється символ замка. Повторним натисканням утримується значення (HOLD).

Заводське налаштування

Активация функції „FAC” дозволяє повернути заводські налаштування пристрою.



9 Таблиця коефіцієнтів випромінювання Стандартні значення з допусками

Метали					
Інконель оксидований електрополірування	0,83	Мідь оксидована Оксид міді	0,72	Сталь гальванізована оксидована сильно оксидована свіжовальцьована	0,28
	0,15		0,78		0,80
Алюміній оксидований полірований	0,30	Оксид хрому	0,81	шаршава, рівна поверхня іржава, червона	0,88
	0,05		Платина чорна		0,90
Залізо оксидоване з іржею	0,75	Свинець шаршавий		0,40	мет. лист, нікелевий покрив мет. лист, вальцьований нержавіюча сталь
	0,60		Сплав А3003 оксидований шершкий	0,20	
Залізо коване матове	0,90	Сталь холодновальцьована шліфований лист полірований лист стоп (8% нікель, 18% хром)		0,20	Цинк оксидований
	Залізо, литво неоксидоване розтоп		0,20	0,20	
Мосяж полірований оксидований		0,30	0,35	0,10	0,45
	0,50				

Неметали					
Азбест	0,93	Деревина необроблена бук, струганий	0,88	Нарінок	0,95
Асфальт	0,95		0,94		Папір всі кольори
Бавовна	0,77	Дрібний гравій	0,95	Пластмаса прозора PE, P, PVC	
Базальт	0,70		Земля		0,94
Безшовна підлога	0,93	Кам'яний (цегляний) мур	0,93	Порцеляна біла блискуча з поливою	0,73
Бетон, тиньк, будівельний розчин	0,93	Карборунд	0,90		0,92
Бітумний папір	0,92	Кварцове скло	0,93	Пісок	0,95
Вапно	0,35	Кераміка	0,95	Радіатор чорний, елоксований	0,98
Вапняк	0,98	Лак матовий чорний жароміцний білий	0,97		Скло
Вода	0,93		Ламінат	0,90	Скловолокно
Вугілля неоксидоване	0,85	Людська шкіра	0,98	Смола	0,82
Глина	0,95	Лід Гладкий з сильною паморозою	0,97	Сніг	0,80
Графіт	0,75	Мармур чорний матовий сіруватий полірований	0,94	Трансформаторний лак	0,94
Гума тверда м'яка сіра	0,94	Матеріал	0,95	Фаянс матовий	0,93
Гіпс	0,88			Цегла силікатна	0,95
Гіпсокартонні плити	0,95			Цемент	0,95
				Цегла червона	0,93
				Шпалери (папір) світлі	0,89

Інструкція з технічного обслуговування та догляду

Всі компоненти слід очищувати зволоженою тканиною, уникати застосування миючих або чистячих засобів, а також розчинників. Перед тривалим зберіганням слід витягнути елемент (-ти) живлення. Зберігати пристрій у чистому, сухому місці.

Калібрування

Для забезпечення точності вимірювань прилад мусить бути відкалібрований та підлягас регулярній перевірці. Рекомендуємо проводити калібрування щорічно.

Технічні дані (Право на технічні зміни збережене. 18W03)		
Температура за інтенсивністю теплового випромінювання	-40°C...365°C -40°C...0°C (± 1°C + 0,1°C/1°C) 0°C...30°C (± 1°C або ± 1%, залежно від більшого значення) >30°C (± 2°C або ± 2%, залежно від більшого значення)	-40°F...689°F -40°F...32°F (± 1,8°F + 0,18°F/1°F) 32°F...86°F (± 1,8°F або ± 1%, залежно від більшого значення) >86°F (± 3,6°F або ± 2%, залежно від більшого значення)
Роздільна здатність індикації	0,1°C / 0,1%rH	0,18°F
Температура навколишнього середовища	-20°C...65°C 0°C...50°C (± 1°C) <0°C та >50°C (± 2,5°C)	-4°F...149°F 32°F...122°F (± 1,8°F) <32°F та >122°F (± 4,5°F)
Відносна вологість повітря	1%...99% 20%...80% (± 3%) <20% та >80% (± 5%)	
Температура точки роси	-50°C...50°C 41%rH...95%rH (± 1,5°C) 31%rH...40%rH (± 2°C) 20%rH...30%rH (± 2,5°C)	-58°F...122°F 41%rH...95%rH (± 2,7°F) 31%rH...40%rH (± 3,6°F) 20%rH...30%rH (± 4,5°F)
Оптика	12:1 (12 м відстань вимірювання : 1 м вимірювана пляма)	
Коефіцієнт випромінювання	0,1 – 1,0 регульований	
Лазер	8-точкове лазерне коло	
Довжина хвилі лазера	650 нм	
Клас лазера	2 / < 1 мВт	
Електроживлення	Акумуляторні батареї 2 x 1,5 В тип АА	
Тривалість	20 годин	
Режим роботи	0 ... 50°C, 80%rH, без конденсації, Робоча висота max. 2000 м	32 ... 122°F, 80%rH, без конденсації, Робоча висота max. 2000 м
Умови зберігання	-10 ... 60°C, 80%rH, без конденсації	-14 ... 140°F, 80%rH, без конденсації
Розміри (Ш x В x Г)	150 x 205 x 60 мм	
Маса (з батарейки)	376 г	

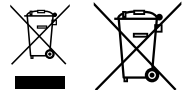
Нормативні вимоги ЄС й утилізація

Цей пристрій задовольняє всім необхідним нормам щодо вільного обігу товарів в межах ЄС.

Згідно з європейською директивою щодо електричних і електронних приладів, що відслужили свій термін, цей виріб як електроприлад підлягає збору й утилізації окремо від інших відходів.

Детальні вказівки щодо безпеки й додаткова інформація на сайті:

<http://laserliner.com/info?an=cosppl>





Kompletně si přečtěte návod k obsluze, přiložený sešit „Pokyny pro záruku a dodatečné pokyny“, aktuální informace a upozornění v internetovém odkazu na konci tohoto návodu. Postupujte podle zde uvedených instrukcí. Tuto dokumentaci je nutné uschovat a v případě předání laserového zařízení třetí osobě se musí předat zároveň se zařízením.

Funkce / použití

CondenseSpot Plus je infračervený přístroj k měření teploty s integrovaným hygrometrem a umožňuje bezdotykové měření teploty povrchů a výpočet teploty rosného bodu. Přístroj měří množství vyzářené elektromagnetické energie v rozsahu infračervených vlnových délek a z toho vypočítává výslednou teplotu povrchu. Spolu s integrovanými senzory přístroj zjišťuje tepelné mosty a kondenzační vlhkost.

Všeobecné bezpečnostní pokyny

- Používejte přístroj výhradně k určenému účelu použití v rámci daných specifikací.
- Měřicí přístroje a příslušenství nejsou hračkou pro děti. Uchovávejte tyto přístroje před dětmi.
- Nejsou dovolené přestavby nebo změny na přístroji, v takovém případě by zaniklo schválení přístroje a jeho bezpečnostní specifikace.
- Nevystavujte přístroj žádnému mechanickému zatížení, extrémním teplotám, vlhkosti nebo silným vibracím.
- Pokud selže jedna nebo více funkcí nebo je příliš slabé nabití baterie, nesmí se již přístroj používat.
- Dodržujte bezpečnostní opatření místních resp. národních úřadů pro správné používání přístroje.

Bezpečnostní pokyny

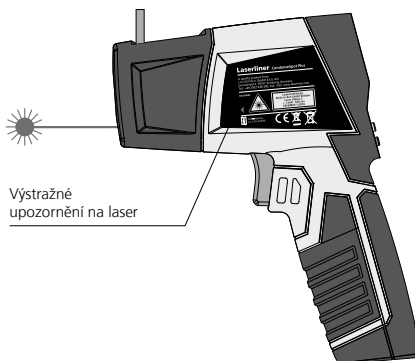
Zacházení s laserem třídy 2



Laserové záření!
Nedívejte se do paprsku!
Laser třídy 2
< 1 mW · 650 nm
EN 60825-1:2014

- Pozor: Nedívejte se do přímého nebo odraženého paprsku.
- Nemiřte laserovým paprskem na lidi.
- Pokud laserové záření třídy 2 zasáhne oči, je nutné vědomě zavřít oči a ihned hlavu odvrátit od paprsku.
- Manipulace (změny) prováděné na laserovém zařízení jsou nepřipustné.
- Nikdy nesledujte laserový paprsek ani jeho odrazy optickými přístroji (lupou, mikroskopem, dalekohledem, ...).

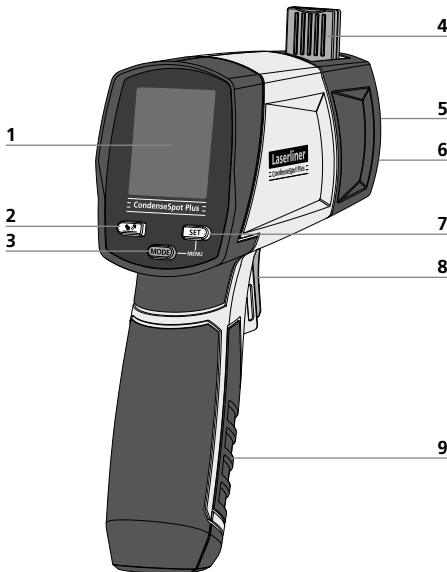
Výstupní otvor pro laser



Bezpečnostní pokyny

Zacházení s elektromagnetickým zařízením

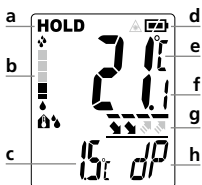
- Měřicí přístroj dodržuje předpisy a mezní hodnoty pro elektromagnetickou kompatibilitu podle směrnice EMC 2014/30/EU.
- Je třeba dodržovat místní omezení, např. v nemocnicích, letadlech, čerpacích stanicích nebo v blízkosti osob s kardiostimulátory. Existuje možnost nebezpečného ovlivnění nebo poruchy elektronických přístrojů.
- Při použití v blízkosti vysokého napětí nebo pod elektromagnetickými střídavými poli může být ovlivněna přesnost měření.



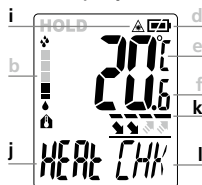
- 1 LC displej
- 2 Nastavení emisivity
- 3 Nastavení vlhkosti: dp / HEAT
- 4 Senzor pro vzdušnou vlhkost a okolní teplotu
- 5 Infračervený senzor
- 6 Výstup osmibodový laserový kruh
- 7 Tlačítko SET / Přepínání dp / rH / T-A
- 8 ZAP / Spouštěč
- 9 Příhrádka na baterie

- a Funkce Hold (přidržení)
- b Sloupcový graf indikátoru kondenzační vlhkosti
- c Teplota rosného bodu v °C nebo °F
- d Nabití baterie
- e Jednotka měření °C / °F
- f Zobrazení naměřených hodnot
- g Rychlé zobrazení emisivity
- h Režim rosného bodu (dp) se zobrazením relativní vlhkosti vzduchu (rh) a okolní teploty (T-A)
- i Vzdušné vlhkosti Laserový paprsek je zapnutý, měření teploty (infračervené)
- j Režim tepelných mostů (HEAT)
- k Indikátor aktivního měření
- l Zobrazení LOW, CHK, HI v režimu tepelných mostů

Režim rosného bodu

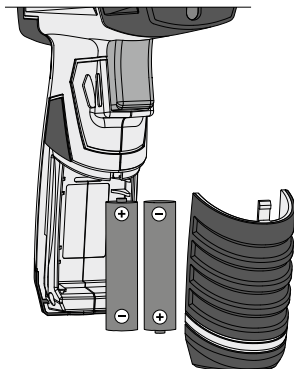


Režim tepelných mostů

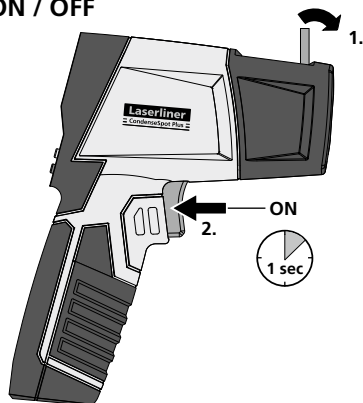


1 Vkládání baterií

Otevřete přihrádku na baterie a podle symbolů pro instalování vložte baterie. Dbejte přitom na správnou polaritu.



2 ON / OFF

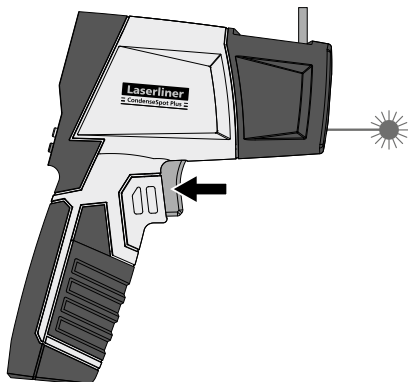


Automatické vypnutí po 15 sekundách.

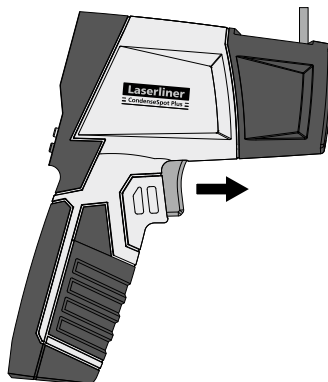
! Dejte pozor, aby byl senzor vzdušné vlhkosti / okolní teplotě při přepravě sklopený.

3 Souvislé měření / Hold

Pro provedení nepřerušovaného měření aktivujte laser (viz obrázek) a přidržte stisknuté tlačítko.



Jakmile je požadované místo měření zachyceno cílovým laserem, uvolněte tlačítko. Změřená hodnota zůstane zobrazená.



4 Nastavení emisivity

Integrovaná měřicí hlava přijímá infračervené záření, které vydává každý materiál v závislosti na povrchu. Stupeň vyzařování je určován emisivitou (0,01 až 1,00). Přístroj je při prvním zapnutí nastaven na emisivitu 0,95, což se hodí pro většinu organických látek a nekovů (umělá hmota, papír, keramika, dřevo, guma, barvy, laky a kámen). Materiály s odlišnou emisivitou najdete v tabulce pod bodem 9.

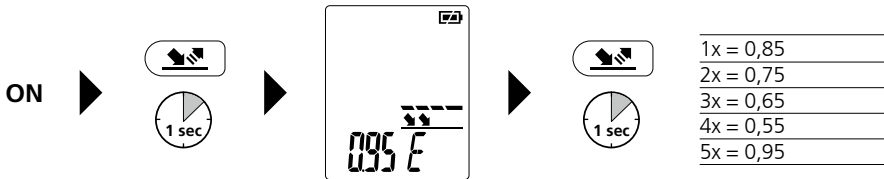
U nenatřených kovů a oxidů kovů, které se díky své nízké a teplotně stabilní emisivitě hodí pouze podmíněně pro infračervené měření a u povrchů s neznámou emisivitou se mohou, pokud je to možné používat laky nebo černé matné samolepky, aby se dosáhlo emisivity 0,95. Pokud to není možné, změřte pomocí kontaktního teploměru.



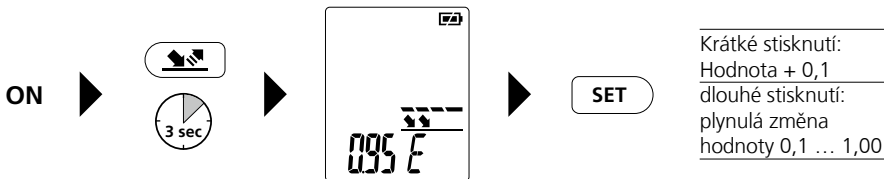
Po zapnutí je nastavena naposledy zvolená emisivita. Před každým měřením zkontrolujte nastavení emisivity.

Přístroj umožňuje rychlou volbu uložených emisivit (0,95, 0,85, 0,75, 0,65, 0,55) a přesné nastavení mezi 0,01 – 1,00.

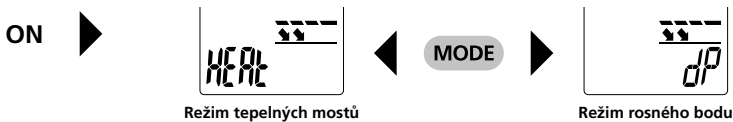
Rychlá volba emisivity



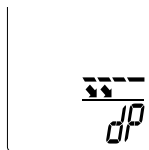
Přesné nastavení emisivity



5 Výběr režimu

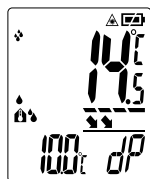


6 Režim rosného bodu / indikátor kondenzační vlhkosti

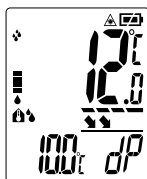


Teplota rosného bodu je teplota, která se musí podkročit, aby mohl vzduch vyloučit vodní páru ve formě kapiček, mlhy nebo rosy. Kondenzační vlhkost vzniká např. když má vnitřní stěna nebo špaleta nižší teplotu než je teplota rosného bodu místnosti. Tato místa jsou potom vlhká a vytvářejí živnou půdu pro plíseň a hmotné škody.

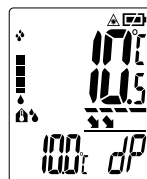
CondenseSpot Plus vypočítává rosný bod pomocí integrovaných senzorů pro okolní teplotu a relativní vlhkost. Současně se určuje povrchová teplota objektů pomocí infračerveného měření teploty. Porovnáním těchto teplot lze najít místa, která jsou vystavena nebezpečí kondenzační vlhkosti. Výsledek se pomocí indikátoru kondenzační vlhkosti (b) zobrazí jako sloupcový graf a při vysoké pravděpodobnosti výskytu kondenzační vlhkosti je podporováno optickými a akustickými signály.



Bez nebezpečí kondenzační vlhkosti



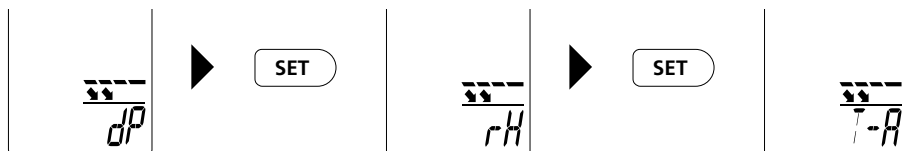
Mírné nebezpečí kondenzační vlhkosti
Symbol „dP“ bliká



Nebezpečí kondenzační vlhkosti
Symbol „dP“ bliká a zazní signál

Indikátor kondenzační vlhkosti (b) se zobrazuje v každém režimu přístroje. Přístroj tak udává neustále informaci o nebezpečí kondenzační vlhkosti.

Mohou se vyvolat naměřené hodnoty relativní vlhkosti vzduchu a okolní teploty:

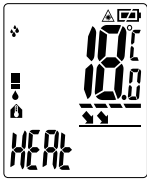


7 Režim tepelných mostů



Jako tepelný most se označuje v budovách prostor např. vnitřní stěny, na které se teplo přenáší rychleji než na zbytek vnitřní stěny. Teplota těchto oblastí je, viděno zevnitř chladnější a viděno z pohledu mimo domu teplejší než u sousedních oblastí. To často poukazuje na špatnou nebo nedostatečnou izolaci.

CondenseSpot Plus porovnává pro tento účel okolní teplotu s teplotou povrchu. Při větším rozdílu obou teplot vydá přístroj výstrahy ve 2 stupních. V mezní oblasti s upozorněním „CHK“ nebo při velmi velkých rozdílech se změní osvětlení displeje na „modrou“ resp. „červenou“.



Okolní teplota: 20°C
Bez tepelného mostu



Okolní teplota: 20°C
Případný tepelný most,
Oblast dále zkoušet



Okolní teplota: 20°C
Tepelný most,
Displej svítí modře a
zazní signál



Okolní teplota: 12°C
Tepelný most,
Displej svítí červeně a
zazní signál

8 Nastavení menu

ON ► **MODE** ► °C ◀ **SET** ► °F ► **MODE** Potvrdit



Cont LOK

Permanentní měření

Po zapnutí funkce „Cont LOK“ se mohou provádět permanentní měření bez trvalého stisknutí spouštěcího tlačítka.

► ON ◀ **SET** ► OFF ► **MODE** Potvrdit

Permanentní měření se spouští krátkým stisknutím spouštěcího tlačítka. Na displeji se objeví symbol zámku. Po dalším stisknutí se hodnota podrží (HOLD).



FAC

Tovární nastavení

Pomocí funkce „FAC“ se přístroj vynuluje na tovární nastavení.

► ON ◀ **SET** ► OFF ►  **SET** Potvrdit

9 Tabulky emisivity Směrné hodnoty s tolerancemi

Kovy			
Alloy A3003 oxidovaný zdrsňený	0,20 0,20	Ocel válcovaná za studena broušená deska leštěná deska Slitina (8% nikl, 18% chrom) galvanizovaná oxidovaná silně oxidovaná čerstvě vyválnovaná hrubá, rovná plocha rezavá, červená plech, poniklovaný plech, válcovaný Ušlechtilá ocel, nerez	0,80 0,50 0,10 0,35 0,28 0,80 0,88 0,24 0,96 0,69 0,11 0,56 0,45
Hliník oxidovaný leštěný	0,30 0,05		
Inconel oxidovaný elektrolyticky leštěný	0,83 0,15		
Mosaz leštěná oxidovaná	0,30 0,50		
Měď oxidovaná Oxid mědnatý	0,72 0,78	Olovo drsné	0,40
		Oxid chromitý	0,81
		Platina černá	0,90
		Železo oxidované s rezem	0,75 0,60
		Železo, kované matné	0,90
		Železo, litina neoxidované tekutá slitina	0,20 0,25
		Zinek oxidovaný	0,10

Nekovy			
Asfalt	0,95	Karborundum	0,90
Azbest	0,93	Keramika	0,95
Bavlna	0,77	Křemenné sklo	0,93
Bazalt	0,70	Lak matný černý odolný proti teplu bílý	0,97 0,92 0,90
Beton, omítka, malta	0,93	Laminát	0,90
Cement	0,95	Látka	0,95
Chladicí těleso černé eloxované	0,98	Lidská pokožka	0,98
Cihla, červená	0,93	Mramor černě matovaný šedavě leštěný	0,94 0,93
Dehet	0,82	Papír všechny barvy	0,96
Dehtový papír	0,92	Porcelán bílý, lesklý s lazurou	0,73 0,92
Drť	0,95	Potěr	0,93
Dřevo nenantřené Buk, ohoblovaný	0,88 0,94	Písek	0,95
Grafit	0,75	Sádra	0,88
Guma tvrdá měkká-šedá	0,94 0,89	Sádrokartonové desky	0,95
Hlína	0,95	Skleněná vlána	0,95
Kamenina, matná	0,93	Sklo	0,90
		Sníh	0,80
		Štěrka	0,95
		Tapety (papírová) světlá	0,89
		Transformátorový lak	0,94
		Uhlík neoxidovaný	0,85
		Umělá hmota propouštějící světlo PE, P, PVC	0,95 0,94
		Vápenec	0,98
		Vápenopísková cihla	0,95
		Vápno	0,35
		Voda	0,93
		Zdivo	0,93
		Zem	0,94
		Železo hladké silně zrezavělé	0,97 0,98

Pokyny pro údržbu a ošetřování

Všechny komponenty čistěte lehce navlhčeným hadrem a nepoužívejte žádné čisticí nebo abrazivní prostředky ani rozpouštědla. Před delším skladováním vyjměte baterii/baterie. Skladujte přístroj na čistém, suchém místě.

Kalibrace

Pro zajištění přesnosti měřených výsledků se měřicí přístroj musí pravidelně kalibrovat a testovat. Kalibrace doporučujeme provádět v jednoročním intervalu.

CondenseSpot Plus

Technické parametry (Technické změny vyhrazeny. 18W03)		
Hodnota infračerveného měření teploty	-40°C...365°C -40°C...0°C (± 1°C + 0,1°C/1°C)) 0°C...30°C (± 1°C nebo ± 1%, vždy podle vyšší hodnoty) >30°C (± 2°C nebo ± 2%, vždy podle vyšší hodnoty)	-40°F...689°F -40°F...32°F (± 1,8°F + 0,18°F/1°F)) 32°F...86°F (± 1,8°F nebo ± 1%, vždy podle vyšší hodnoty) >86°F (± 3,6°F nebo ± 2%, vždy podle vyšší hodnoty)
Rozlišení displeje	0,1°C / 0,1 %rH	0,18°F
Teplota okolního prostředí	-20°C...65°C 0°C...50°C (± 1°C) <0°C a >50°C (± 2,5°C)	-4°F...149°F 32°F...122°F (± 1,8°F) <32°F a >122°F (± 4,5°F)
Relativní vlhkost	1%...99% 20%...80% (± 3%) <20% a >80% (± 5%)	
Teplota rosného bodu	-50°C...50°C 41 %rH...95 %rH (± 1,5°C) 31 %rH...40 %rH (± 2°C) 20 %rH...30 %rH (± 2,5°C)	-58°F...122°F 41 %rH...95 %rH (± 2,7°F) 31 %rH...40 %rH (± 3,6°F) 20 %rH...30 %rH (± 4,5°F)
Optika	12:1 (12 m vzdálenost měření : 1 m místo měření)	
Emisivita	0,1 ... 5 možností nastavení 1,0	
Laser	Osmibodový laserový kruh	
Vlnová délka laseru	650 nm	
Třída laseru	2, < 1 mW	
Napájení	Baterie 2 x 1,5 V typ AA	
Doba chodu	20 hodin	
Pracovní podmínky	0 ... 50°C, 80 %rH, nekondenzující, Pracovní výška max. 2000 m	32 ... 122°F, 80 %rH, nekondenzující, Pracovní výška max. 2000 m
Skladovací podmínky	-10 ... 60°C, 80 %rH, nekondenzující	-14 ... 140°F, 80 %rH, nekondenzující
Rozměry (Š x V x H)	150 x 205 x 60 mm	
Hmotnost (včetně baterie)	376 g	

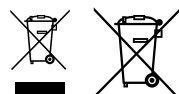
Ustanovení EU a likvidace

Přístroj splňuje všechny potřebné normy pro volný pohyb zboží v rámci EU.

Tento výrobek je elektrický přístroj a musí být odděleně vytríděn a zlikvidován podle evropské směrnice pro použité elektrické a elektronické přístroje.

Další bezpečnostní a dodatkové pokyny najdete na:

<http://laserliner.com/info?an=cosppl>



! Lugege käsitusjuhend, kaasasolev vihik „Garantii- ja lisajuhised“ ja aktuaalne informatsioon ning juhised käesoleva juhendi lõpus esitatud interneti-lingil täielikult läbi. Järgige neis sisalduvaid juhiseid. Käesolev dokument tuleb alles hoida ja laserseadise edasiandmisel kaasa anda.

Funktsioon / kasutamine

CondenseSpot Plus on integreeritud hügromeetriga infrapuna-temperatuurimõõtur, mis võimaldab mõõta puutevabalt pealispindade temperatuuri ja arvutada kastepunktitemperatuuri. Mõõteseade mõõdab kiiratava elektromagnetilise energia hulka infrapunakiirguse lainepikkuse vahemikus ja arvestab selle järgi pinna temperatuuri. Integreeritud sensoritega ühenduses detekteerib sensor soojussildu ja kondensatsiooniskust.

Üldised ohutusjuhised

- Kasutage seadet eranditult spetsifikatsioonide piires vastavalt selle kasutusotstarbele.
- Mõõteseadmete ja tarvikute puhul pole tegemist lastele mõeldud mänguasjadega. Hoidke lastele kättesaamatult.
- Ümberehitused või muudatused pole seadmel lubatud, seejuures kaotavad luba ning ohutusspetsifikatsioon kehtivuse.
- Ärge laske seadmele mõjuda mehaanilist koormust, ülikõrgeid temperatuure, niiskust ega tugevat vibratsiooni.
- Seadet ei tohi enam kasutada, kui üks või mitu funktsiooni on rivist välja langenud või patarei laeng on nõrk.
- Palun järgige kohalike ja riiklike ametite ohutusmeetmeid seadme asjatundliku kasutuse kohta.

Ohutusjuhised

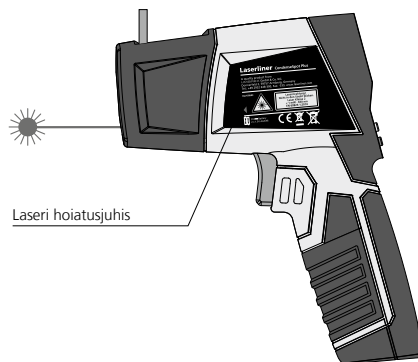
Ümberkäimine klassi 2 laseritega



Laserkiirgus!
Mitte vaadata laserkiirt!
Laserklass 2
< 1 mW · 650 nm
EN 60825-1:2014

- Tähelepanu: Ärge vaadake otsesesse või peegelduvasse kiirde.
- Ärge suunake laserkiirt inimeste peale.
- Kui klassi 2 laserkiirgus satub silma, siis tuleb silmad teadlikult sulgeda ja pea kohe kiire eest ära liigutada.
- Manipulatsioonid (muudatused) on laserseadisel keelatud.
- Ärge vaadeldge laserkiirt ega reflektsoone kunagi optiliste seadmetega (luup, mikroskoop, pikksilm, ...).

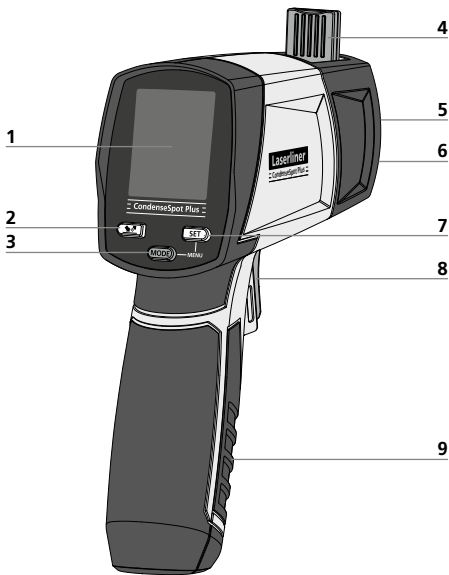
Laseri väljumisava



Ohutusjuhised

Elektromagnetilise kiirgusega ümber käimine

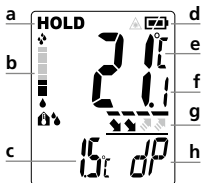
- Mõõteseadetäidab elektromagnetiline ühilduvuse eeskirja ja piirväärtusi vastavalt EMC direktiivile 2014/30/EL.
- Järgida tuleb kohalikke käituspiiranguid, näiteks haiglates, lennujaamades, tanklates või südamerüt muritega inimeste läheduses. Valitseb ohtliku mõjutamise või häirimise võimalus elektrooniliste seadmete poolt ja kaudu.
- Mõõtetäpsust võivad mõjutada kasutamine suure pinge või tugevate elektromagnetiliste vahelduvväljade läheduses.



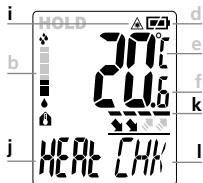
- 1 LC-displei
- 2 Emissioonimäära seadistamine
- 3 Mooduse seadistus: dp / HEAT
- 4 Õhuniiskuse / ümbrustemperatuuri sensor
- 5 Infrapunasektor
- 6 8-punktilise laserringi väljund
- 7 SET-klahv / Ümberlülitus dp / rH / T-A
- 8 SISSE / Päästik
- 9 Patareilaegas

- a Hold-funktsioon
- b Kondensatsiooniniiskuse indikaatori tulpnäit
- c Kastepunktitemperatuur °C või °F
- d Patarei laetus
- e Mõõtühik °C / °F
- f Mõõtevärtuse näidik
- g Emissioonimäär kiirnäit
- h Kastepunkti määramise režiim (dp) koos suhtelise õhuniiskuse (rh) ja ümbrustemperatuuri (T-A) näiduga
- i Laserkiir sisse lülitatud, temperatuuri mõõtmine (infrapuna)
- j Soojussillamoodus (HEAT)
- k Aktiivse mõõtmise indikaator
- l Näit LOW, CHK, HI soojussillamooduses

Kastepunktimoodus

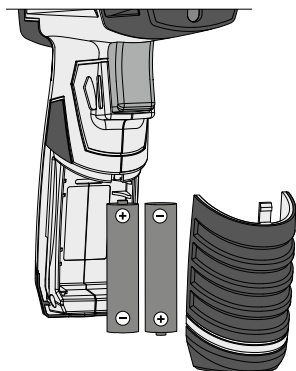


Soojussillamoodus

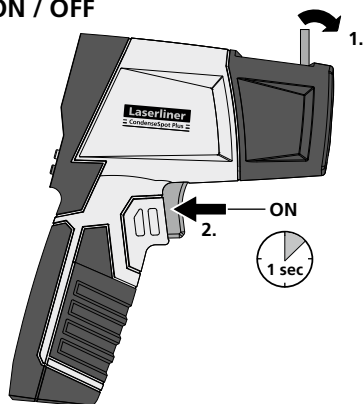


1 Patareide sisestamine

Avage patareide kast ja asetage patareid sisse nii, nagu sümbolil näidatud. Pöörake sealjuures tähelepanu õigele polaarusele.



2 ON / OFF

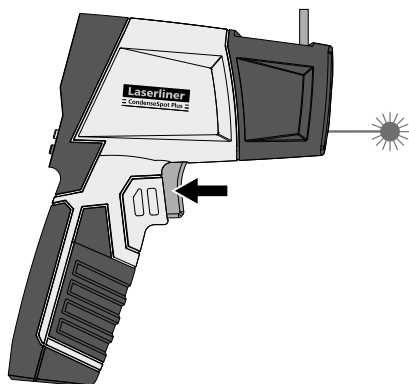


Auto-väljalülitus 15 sekundi möödudes.

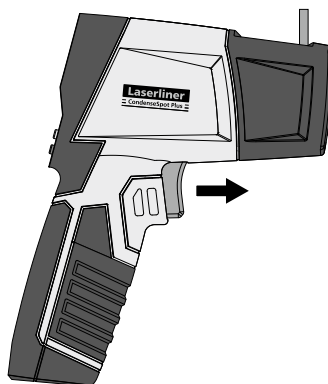
! Pidage silmas, et õhuniiskuse / ümbrustemperatuuri sensor (4) on transportimisel sisse klapitud.

3 Pidevmõõtmine / Hold

Aktiveerige kestevmõõtmise läbiviimiseks laser (vt joonist) ja hoidke klahvi vajutatult.



Kui sihtlaser tuvastab soovitud mõõtekoha, siis laske klahv kohe lahti. Hoitakse mõõdetud väärtust.



4 Emissioonimäära seadistamine

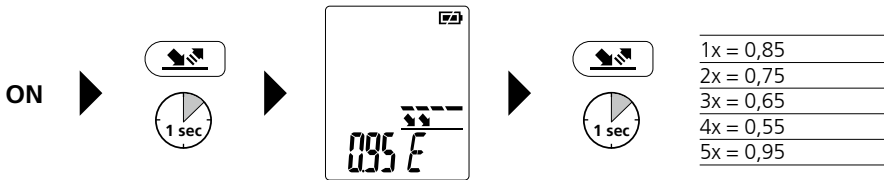
Integreeritud sensormöötepea võtab vastu infrapunakiirgust, mida iga keha materjali/pealispinna spetsiifikast olenevalt kiirgab. Kiirguse määra määratakse kindlaks emissioonimäära (0,1 kuni 1,00) kaudu. Seade on esmakordsel sisselülitamisel eelseadistatud emissioonimääradele 0,95, mis kehtib enamikele orgaaniliste ainetele ning mittemetallidele (plastid, paber, keraamika, puit, kumm, värvid, lakid ja kivimid). Kõrvalekalduvate emissioonimääradega materjalid võtke tabelis punkti 9 alt.

Pindamata metallide ja metallioksiidide puhul, mis sobivad nende madala ja temperatuuri-ebastabiilse emissioonimäära tõttu IP-mõõtmise jaoks ainult tinglikult, samuti tundmatu emissioonimääraga pealispindade puhul, tuleks need võimaluse korral emissioonimäära seadmiseks 0,95 peale värviga või mattmusta kleepsuga katta. Kui see pole võimalik, siis mõõtke kontakt-termomeetriga.

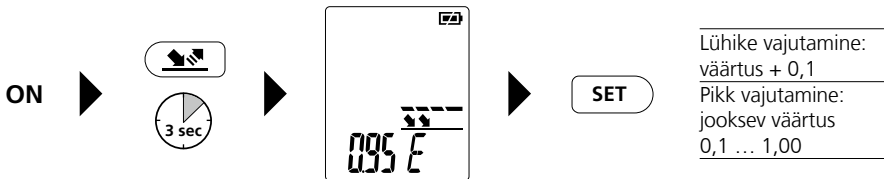
! Pärast sisselülitamist on seadistatud viimati valitud emissioonimäär. Kontrollige iga kord enne mõõtmist emissioonimäära seadistust.

Seade omab salvestatud emissioonimäärade kiirvalikut (0,95, 0,85, 0,75, 0,65, 0,55) ja täpset seadistust vahemikus 0,01 – 1,00.

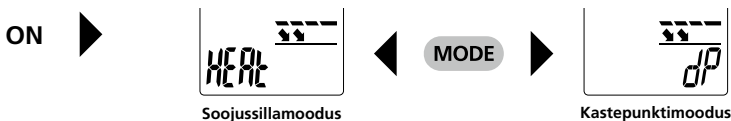
Emissioonimäär kiirvalik



Emissioonimäära täpne seadistamine



5 Mooduse valik



6 Kastepunktimooduse / kondensatsiooniskuse indikaator

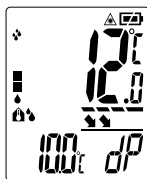


Kastepunktitemperatuur on temperatuur, millest allapoole langemisel saab õhus sisalduv veeaur tilkade, udu või kaste kujul eralduda. Kondensatsiooniskuse tekib seega nt siis, kui sisesõna või aknapale temperatuur on madalam kui ruumi kastepunktitemperatuur. Need kohad on siis niisked ja moodustavad kasvukeskkonna hallitusele ning tekitavad materjalikahjustusi.

CondenseSpot Plus arvutab integreeritud ümbrustemperatuuri ja suhtelise õhuniiskuse sensorite abil kastepunkti. Samaaegselt määratakse objektide pealispinnatemperatuur infrapuna-temperatuurimõõtmise kaudu kindlaks. Nende temperatuuride võrdlemisega saab leida kohad, kus valitseb kondensatsiooniskuse tekke oht. Tulemust näidatakse kondensatsiooniskuse indikaatoril (b) tulpnäiduna ja seda toetatakse kondensatsiooniskuse tekke tõenäosuse korral optiliste ning akustiliste signaalidega.



Kondensatsiooniskuse oht puudub



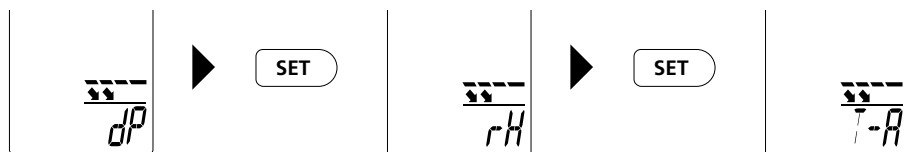
Kerge kondensatsiooniskuse oht
Sümbol „dP“ vilgub



Kondensatsiooniskuse oht
Sümbol „dP“ vilgub ja kõlab signaal

Kondensatsiooniskuse indikaatorit (b) näidatakse seadme igas mooduses. Seade annab seega pidevalt informatsiooni kondensatsiooniskuse ohu kohta.

Suhtelise õhuniiskuse ja keskkonnatemperatuuri mõõteväärtused saab kuvada:

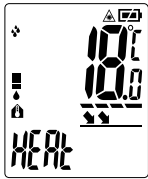


7 Soojussillamoodus



Soojussillaks nimetatakse hoonetes nt piirkonda siseseinal, kust transportitakse soojust kiiremini väljapoole kui ülejäänud siseseinast. Nende piirkondade temperatuur on siseruumist vaadates madalam ja väljastpoolt maja vaadates kõrgem kui ümbritsevate piirkondade temperatuur. See viitab sageli puudulikule või ebapiisavale soojustusele.

CondenseSpot Plus võrdleb selleks ümbrustemperatuuri pealispinna temperatuuriga. Mõlema temperatuuri suuremate erinevuste korral väljastab seade hoiatused 2 astmes. Piirvahemikus juhiseiga „CHK” või väga suurte erinevuste korral displei valgustuse ümberlülitamisega „sinesele” või „punasele”.



Ümbrustemperatuur:
20°C

Soojussild puudub



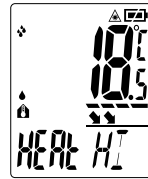
Ümbrustemperatuur:
20°C

Võimalik soojussild,
kontrollige piirkonda
edasi



Ümbrustemperatuur:
20°C

Soojussild,
displei põleb sinisel
ja kõlab signaal



Ümbrustemperatuur:
12°C

Soojussild,
displei põleb punaselt
ja kõlab signaal

8 Menü seaded



Püsिमөөõtmine

Funktsiooni „Cont LOK” sisselülitamisega saab vial püsिमөөõtmissi läbi ilma vallandus-klahvi püsiva vajutamiseta.



Püsिमөөõtmine käivitub vallandus-klahvi lühikese vajutamisega. Displeile ilmub luku sümbol. Uuesti vajutamisel hoitakse väärtust (HOLD).

Tehaseseadistus

Funktsiooniga „FAC” lähtestatakse seade tehaseseadistusele.



9 Emissioonikraadide tabelid Orienteeruvad väärtused koos tolerantsidega

Metallid			
Alloy A3003 oksüdeeritud karestatud	0,20 0,20	Plii kare	0,40
Alumiinium oksüdeeritud poleeritud	0,30 0,05	Raud oksüdeeritud roostega	0,75 0,60
Inconel oksüdeeritud elektropoleeritud	0,83 0,15	Raud, valu oksüdeerimata sulatis	0,20 0,25
Kroomoksiid	0,81	Sepistatud raud matt	0,90
Messing poleeritud oksüdeeritud	0,30 0,50	Teras kühlvaltsitud lihvitud plaat	0,80 0,50 0,10
Plaatina must	0,90	Teras kühlvaltsitud lihvitud plaat sulam (8% niklit, 18% kroomi)	0,35
		Teras galvaanitud oksüdeeritud tugevalt oksüdeeritud värskelt valtsitud kare, tasane pind roostene, punane plekk, nikliga kaetud plekk, valtsitud Teras, roostevaba	0,28 0,80 0,88 0,24 0,96 0,69 0,11 0,56 0,45
		Tsink oksüdeeritud	0,10
		Vask oksüdeeritud Vaskoksiid	0,72 0,78

Mittemetallid			
Asbest	0,93	Kummi köva pehme-hall	0,94 0,89
Asfalt	0,95	Kvartsklaas	0,93
Basalt	0,70	Lakk matt, must kuumakindel valge	0,97 0,92 0,90
Betoon, krohv, mört	0,93	Laminaat	0,90
Grafiit	0,75	Liiv	0,95
Inimnahk	0,98	Lubi	0,35
Jahuti must, elokseeritud	0,98	Lubjakivi	0,98
Jää sile tugevalt külmunud	0,97 0,98	Lubjaliivakivi	0,95
Kangas	0,95	Lumi	0,80
Karborund	0,90	Madalkuumuskeraamika, matt	0,93
Keraamika	0,95	Marmor must, matistatud hallikalt poleeritud	0,94 0,93
Killustik	0,95	Muld	0,94
Kips	0,88	Müüritis	0,93
Kipskartongplaadid	0,95	Paber kõik värvid	0,96
Klaas	0,90		
Klaasvill	0,95		
Kruus	0,95		
		Portselan valge, läikiv lasuuritud	0,73 0,92
		Puit töötlemata pook, hooüeldatud	0,88 0,94
		Puuvill	0,77
		Põrandasegu	0,93
		Savi	0,95
		Süntetiline aine valgust läbilaskev PE, P, PVC	0,95 0,94
		Süsi oksüdeerimata	0,85
		Tapeet (paber), hele	0,89
		Telliskivi, punane	0,93
		Trafo lakk	0,94
		Tsement	0,95
		Tõrv	0,82
		Tõrvapaber	0,92
		Vesi	0,93

Juhised hoolduse ja hoolitsuse kohta

Puhastage kõik komponendid kergelt niisutatud lapiga ja vältige puhastus-, küürimisvahendite ning lahustite kasutamist. Võtke patareid(d) enne pikemat ladustamist välja. Ladustage seadet puhtas, kuivas kohas.

Kalibreerimine

Mooteseadet tuleb mõõtmistulemuste täpsuse tagamiseks regulaarselt kalibreerida ja kontrollida. Me soovime kohaldada üheaastast kalibreerimisintervalli.

CondenseSpot Plus

Tehnilised andmed (Õigus tehnilisteks muudatusteks. 18W03)

Infrapuna-temperatuur	-40°C...365°C -40°C...0°C (± 1°C + 0,1°C/1°C)) 0°C...30°C (± 1°C või ± 1%, vastavalt suuremale väärtusele) >30°C (± 2°C või ± 2%, vastavalt suuremale väärtusele)	-40°F...689°F -40°F...32°F (± 1,8°F + 0,18°F/1°F)) 32°F...86°F (± 1,8°F või ± 1%, vastavalt suuremale väärtusele) >86°F (± 3,6°F või ± 2%, vastavalt suuremale väärtusele)
Näidiku resolutsioonid	0,1°C / 0,1%rH	0,18°F
Ümbritseva keskkonna temperatuur	-20°C...65°C 0°C...50°C (± 1°C) <0°C ja >50°C (± 2,5°C)	-4°F...149°F 32°F...122°F (± 1,8°F) <32°F ja >122°F (± 4,5°F)
Suhteline õhuniiskus	1%...99% 20%...80% (± 3%) <20% ja >80% (± 5%)	
Kastepunkti temperatuur	-50°C...50°C 41%rH...95%rH (± 1,5°C) 31%rH...40%rH (± 2°C) 20%rH...30%rH (± 2,5°C)	-58°F...122°F 41%rH...95%rH (± 2,7°F) 31%rH...40%rH (± 3,6°F) 20%rH...30%rH (± 4,5°F)
Optika	12:1 (12 m mõõtekaugus : 1 m mõõtepunkt)	
Emissioonikraad	0,1 ... 1,0 seadistatav	
Laser	8-punktiline laserring	
Laseri lainepikkus	650 nm	
Joonlaseri laseriklass	2, < 1 mW	
Voolutoide	Akud: 2 × 1,5 V, AA	
Käitusae	20 tundi	
Töötingimused	0 ... 50°C, 80%rH, mittekondenseeruv, Töökõrgus max 2000 m	32 ... 122°F, 80%rH, mittekondenseeruv, Töökõrgus max 2000 m
Ladustamistingimused	-10 ... 60°C, 80%rH, mittekondenseeruv	-14 ... 140°F, 80%rH, mittekondenseeruv
Mõõtmed (L x K x S)	150 x 205 x 60 mm	
Kaal (koos patareiga)	376 g	

ELi nõuded ja utiliseerimine

Seade täidab kõik nõutavad normid vabaks kaubavahetuseks EL-i piires.

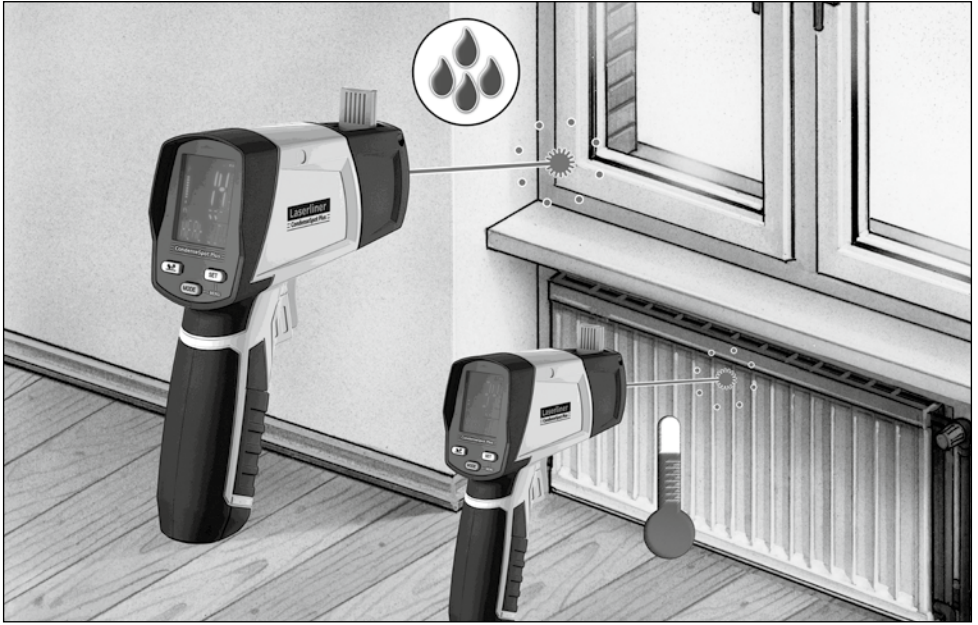
Käesolev toode on elektriseade ja tuleb vastavalt Euroopa direktiivile elektri- ja elektroonikaseadmete jäätmete kohta eraldi koguda ning kõrvaldada.

Edasised ohutus- ja lisajuhised aadressil:

<http://laserliner.com/info?an=cosppl>



CondenseSpot Plus



SERVICE



Umarex GmbH & Co. KG

– Laserliner –

Möhnstraße 149, 59755 Arnsberg, Germany

Tel.: +49 2932 638-300, Fax: +49 2932 638-333

info@laserliner.com

Umarex GmbH & Co. KG

Donnerfeld 2

59757 Arnsberg, Germany

Tel.: +49 2932 638-300, Fax: -333

www.laserliner.com



Laserliner

Rev18W03