



- DE** Bedienungsanleitung
- GB** Instruction Manual
- FR** Mode d'emploi
- ES** Instrucciones de uso

**BRESSER Erudit DLX**  
Durchlicht-Mikroskop

**BRESSER Erudit DLX**  
Transmission-type  
Microscope

**BRESSER Erudit DLX**  
Microscope en  
lumière transmise

**BRESSER Erudit DLX**  
Microscopio de  
Transmisión

#### WARNUNG!

Für die Arbeit mit diesem Gerät werden häufig scharfkantige und spitze Hilfsmittel eingesetzt. Bewahren Sie deshalb dieses Gerät sowie alle Zubehörteile und Hilfsmittel an einem für Kinder unzugänglichen Ort auf. Lassen Sie Kinder nur unter Aufsicht mit dem Gerät arbeiten! Verpackungsmaterial (Plastiktüten, Gummibänder, etc.) von Kindern fernhalten!

#### CAUTION!

To work with this microscope, sharp and pointed aids are being used. Please take care that this microscope and its accessories are stored at a place out of reach of children. Let children only work with this microscope under an adult's supervision! Keep packing material (plastic bags etc.) away from children!

#### ATTENTION!

Pour le travail avec cet appareil on utilise souvent des ressources à angles vifs et pointus.  
Pour cette raison stockez cet appareil ainsi que tous les accessoires et ressources à un endroit inaccessible aux enfants. Ne laissez travailler les enfants avec cet appareil uniquement sous surveillance!  
Tenez le matériel d'emballage (sacs en plastique, élastiques, etc.) éloigné des enfants!

#### ¡ADVERTENCIA!

A menudo, para trabajar con este aparato es necesario utilizar instrumentos cortantes o puntiagudos. Por consiguiente, guarde este aparato junto con todos sus accesorios e instrumentos en un lugar que esté fuera del alcance de los niños. ¡Existe PELIGRO DE PROVOCARSE HERIDAS! Los niños sólo deben utilizar el aparato bajo la supervisión de un adulto. ¡Mantener fuera del alcance de los niños los materiales de embalaje (bolsas de plástico, cintas de goma, etc.)! ¡Existe PELIGRO DE ASFIXIA!

<b><i>(DE/AT/CH) Gebrauchsanweisung</i></b>	<b>4-7</b>
<b><i>(GB/IE) Instruction manual</i></b>	<b>8-11</b>
<b><i>(FR/CH) Mode d'emploi</i></b>	<b>12-15</b>
<b><i>(ES) Instrucciones de uso</i></b>	<b>16-19</b>



Fig. 1

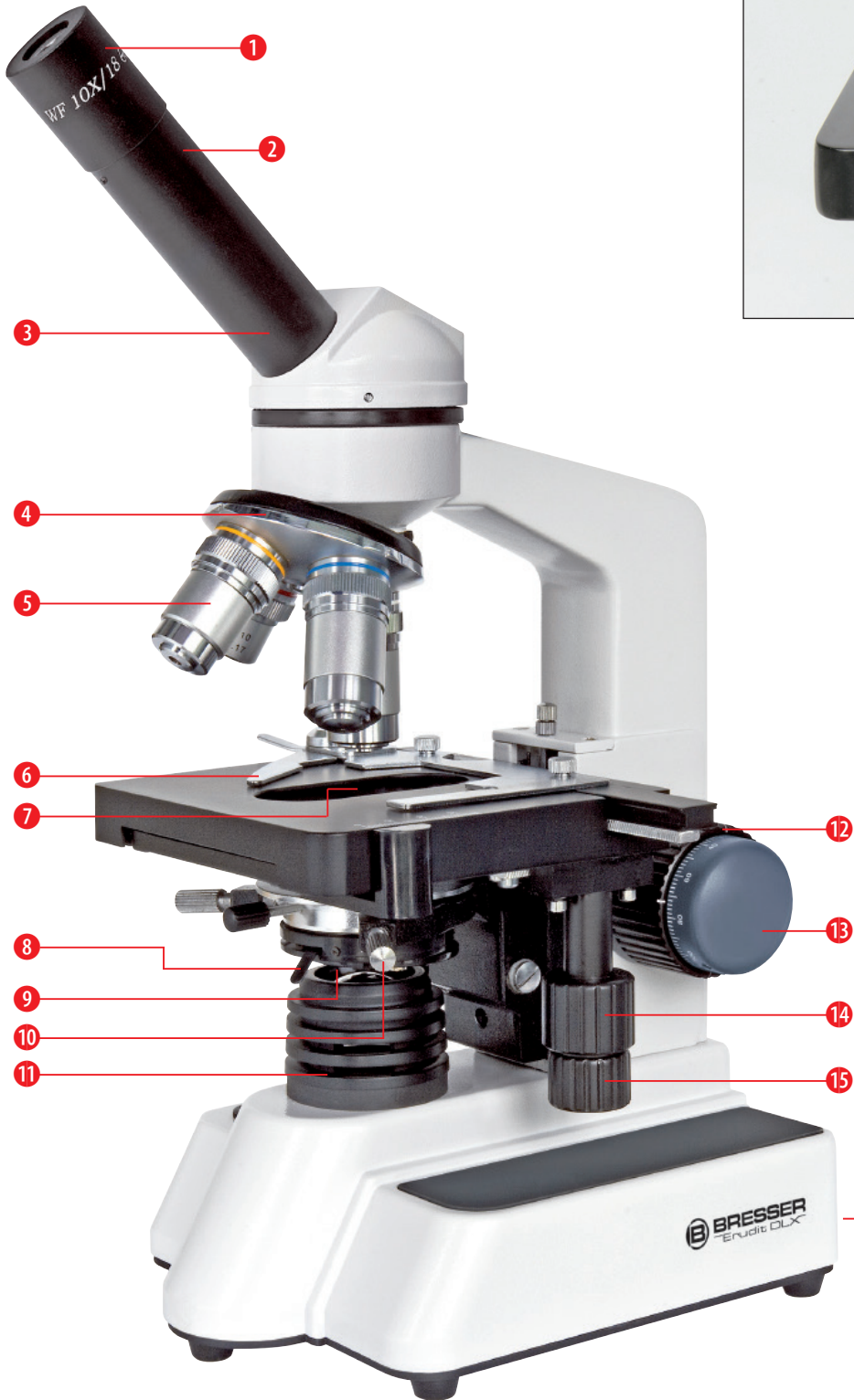


Fig. 2

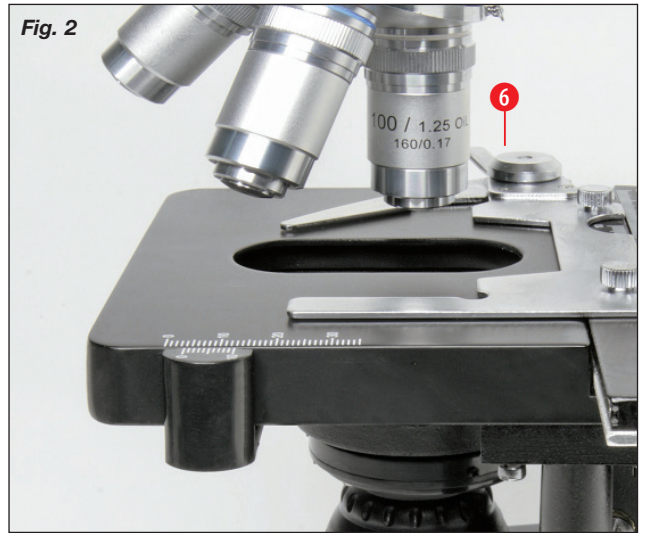


Fig. 3

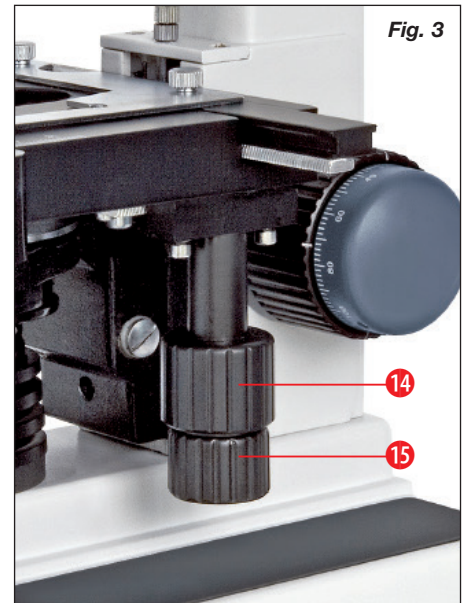
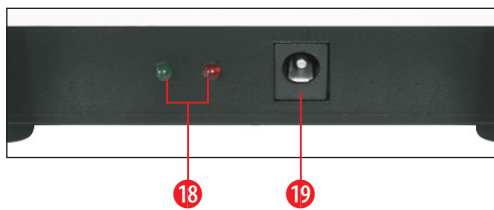


Fig. 4



## Allgemeine Informationen

### Zu dieser Anleitung

Lesen Sie bitte aufmerksam die Sicherheitshinweise in dieser Anleitung. Verwenden Sie dieses Produkt nur wie in der Anleitung beschrieben, um Schäden am Gerät oder Verletzungen zu vermeiden. Bewahren Sie die Bedienungsanleitung auf, damit Sie sich jederzeit über alle Bedienungsfunktionen neu informieren können.



#### **GEFAHR!**

Dieses Zeichen steht vor jedem Textabschnitt, der auf Gefahren hinweist, die bei unsachgemäßer Anwendung zu schweren Verletzungen oder sogar zum Tode führen.



#### **VORSICHT!**

Dieses Zeichen steht vor jedem Textabschnitt, der auf Gefahren hinweist, die bei unsachgemäßer Anwendung zu leichten bis schweren Verletzungen führen.



#### **HINWEIS!**

Dieses Zeichen steht vor jedem Textabschnitt, der auf Sach- oder Umweltschädigungen bei unsachgemäßer Anwendung hinweist.

### Verwendungszweck

Dieses Produkt dient ausschließlich der privaten Nutzung. Es wurde entwickelt zur vergrößerten Darstellung von Naturbeobachtungen.



### Allgemeine Warnhinweise



#### **GEFAHR!**

Für die Arbeit mit diesem Gerät werden häufig scharfkantige und spitze Hilfsmittel eingesetzt. Bewahren Sie deshalb dieses Gerät sowie alle Zubehörteile und Hilfsmittel an einem für Kinder unzugänglichen Ort auf. Es besteht VERLETZUNGSGEFAHR!



#### **GEFAHR!**

Dieses Gerät beinhaltet Elektronikteile, die über eine Stromquelle (Netzteil und/oder Batterien) betrieben werden. Lassen Sie Kinder beim Umgang mit dem Gerät nie unbeaufsichtigt! Die Nutzung darf nur wie in der Anleitung beschrieben erfolgen, andernfalls besteht GEFAHR eines STROMSCHLAGS!



#### **GEFAHR!**

Setzen Sie das Gerät keinen hohen Temperaturen aus. Benutzen Sie nur das mitgelieferte Netzteil. Gerät nicht kurzschließen oder ins Feuer werfen! Durch übermäßige Hitze und unsachgemäße Handhabung können Kurzschlüsse, Brände und sogar Explosionen ausgelöst werden!



#### **GEFAHR!**

Strom- und Verbindungskabel sowie Verlängerungen und Anschlussstücke niemals knicken, quetschen, zerren oder überfahren. Schützen sie Kabel vor scharfen Kanten und Hitze. Überprüfen Sie das Gerät, die Kabel und Anschlüsse vor Inbetriebnahme auf Beschädigungen.

Beschädigtes Gerät oder ein Gerät mit beschädigten stromführenden Teilen niemals in Betrieb nehmen! Beschädigte Teile müssen umgehend von einem autorisierten Service-Betrieb ausgetauscht werden.



#### **GEFAHR!**

Kinder dürfen das Gerät nur unter Aufsicht benutzen. Verpackungsmaterialien (Plastiktüten, Gummibänder, etc.) von Kindern fernhalten! Es besteht ERSTICKUNGSGEFAHR!



#### **VORSICHT!**

Die mitgelieferten Chemikalien und Flüssigkeiten gehören nicht in Kinderhände! Chemikalien nicht trinken! Hände nach Gebrauch unter fließendem Wasser gründlich säubern. Bei versehentlichem Kontakt mit Augen oder Mund mit Wasser ausspülen. Bei Beschwerden unverzüglich einen Arzt aufsuchen und die Substanzen vorlegen.



#### **HINWEIS!**

Bauen Sie das Gerät nicht auseinander! Wenden Sie sich im Falle eines Defekts an das für Ihr Land zuständige Service-Center (auf der Garantiekarte vermerkt).

Setzen Sie das Gerät keinen Temperaturen über 40° C aus!

## 1. Komponenten

- 1 Okular
- 2 Okularstutzen
- 3 Monokularer Einblick
- 4 Objektivrevolver
- 5 Objektiv
- 6 Objektklemme
- 7 Kondensor
- 8 Irisblende (mit Stellhebel)
- 9 Filterhalter
- 10 Kondensor-Höhenverstellung
- 11 Beleuchtung
- 12 Grobfokussierung
- 13 Feinfokussierung
- 14 Kreuztisch-Längsverstellung
- 15 Kreuztisch-Querverstellung
- 16 Helligkeitsregler
- 17 Ein /Aus-Schalter
- 18 Status-LED (rot, grün)
- 19 Netzteilanschluss

## 2. Verpackungsinhalt

(einige Zubehörteile sind bereits vormontiert)  
Je nach Version ist ein 60x (51-02060) oder 100x (51-02000) Objektiv enthalten.

Mikroskopkopf  
10x WF Okular  
Objektive: 4x, 10x, 40x, 60x oder 100x (Öl)  
Kondensor  
Filterscheibe (blau)  
Netzteil  
Staubschutzhülle

## 3. Standort

Bevor Sie mit dem Aufbau Ihres Mikroskops beginnen, wählen Sie einen geeigneten Standort.  
Zunächst sollten Sie darauf achten, dass Ihr Mikroskop auf einen stabilen, erschütterungsfreien Untergrund gestellt wird.

## 4. Elektrische Beleuchtung

Das Erudit DLX ist mit einer Akku-LED-Beleuchtung ausgestattet. Es erlaubt somit den Einsatz im Freien, ohne Netzanschluss.

Zum Laden der Akkus oder im häuslichen Gebrauch wird das Mikroskop mit dem mitgelieferten Netzteil betrieben. Stecken Sie hierzu das Anschlusskabel des Netzteils in den Netzteilanschluss des Mikroskops (19) und das Netzteil in eine Steckdose.

Zum Einschalten drücken Sie auf den Ein /Aus-Schalter (17). Die Helligkeit der Beleuchtung kann mit dem Helligkeitsregler (16) individuell eingestellt werden.

Die Akkus werden nach dem Anschluss des Netzteils bereits geladen. Es leuchtet die rote Status-LED (18). Ist der Akku geladen (bei Erstbenutzung nach ca. 16 Stunden Ladezeit), erlischt die rote LED und die grüne Status-LED (18) leuchtet. Nun kann das Mikroskop wieder ohne Netzteil betrieben werden.

Die Leuchtdauer der LED-Beleuchtung beträgt bis zu 48 Stunden.

## 5. Beobachtung

Beginnen Sie jede Beobachtung mit der geringsten Vergrößerung (Okular 10x und Objektiv 4x). So wird die Zentrierung und Einstellung des Beobachtungsobjekts erleichtert.

Je höher die Vergrößerung desto mehr Licht wird für eine gute Bildqualität benötigt. Die Verwendung des 100x Objektivs ist ausschließlich für Untersuchungen mit Öl-Immersion zu empfehlen. Beginnen Sie mit einer einfachen Beobachtung. Zuerst wird der Objektivrevolver (4) auf die geringste Vergrößerung eingestellt und das Okular 10x eingesetzt. Platzieren Sie nun ein Präparat direkt unter dem Objektiv auf dem Mikroskopisch und fixieren Sie es mit der Objektklemme (6). Verschieben Sie das Präparat mit Hilfe der Kreuztisch-Längsverstellung (14) und der Kreuztisch-Querverstellung (15). Blicken Sie nun durch das Okular (1) und drehen Sie vorsichtig an der Grobfokussierung (12) bis das Bild sichtbar wird. Die exakte Bildschärfe wird an der Feinfokussierung (13) eingestellt.

**Achten Sie bei der Feineinstellung darauf, dass Sie diese nie über den Anschlag hinaus drehen.**

## 6. Kondensor

Der Kondensor (7) hat die Aufgabe das Licht der Beleuchtungseinheit optimal auf das zu beobachtende Objekt zu bündeln. Durch Drehen an der Kondensor-Höhenverstellung (10) kann der Kondensor entsprechend eingestellt werden. In den meisten Fällen ist die oberste Position optimal.

## 7. Irisblende

Mit der Irisblende (8) kann man die Tiefenschärfe erhöhen. Eine geöffnete Blende lässt viel Licht hindurch, bei geringer Tiefenschärfe. Eine teilweise geschlossene Blende erhöht die Tiefenschärfe, jedoch ist es hierzu erforderlich, die Helligkeit der Beleuchtung zu erhöhen.

## 8. Filterhalter

In den Filterhalter (9) kann der mitgelieferte Blaufilter eingelegt werden. Dieser sorgt für einen besseren Bildkontrast. Es können auch andere Filter mit einem Durchmesser von 32 mm und einer Stärke von ca. 1,5 mm eingelegt werden.

## 9. Öl-Immersion (nur 100x Objektiv)

Bitte beachten Sie die folgenden Punkte bei Öl-Immersion. Geben Sie einen Tropfen Immersions-Öl auf die obere Kondensorlinse. Fixieren Sie Ihr Präparat wie üblich mit der Objektklemme (6) auf dem Kreuztisch. Fahren Sie jetzt vorsichtig den Kondensor (7) mit der Kondensorhöhenverstellung (10) herauf, bis die Unterseite des Objektträgers vom Immersions-Öl berührt wird. Richten Sie Ihr Objekt, bei mittlerer Vergrößerung, zentriert und mit heller Ausleuchtung ein. Fahren Sie das Präparat mit der Grobfokussierung herunter und stellen Sie das Objektiv 100x ein. Geben Sie einen Tropfen Immersions-Öl auf das Präparat. Fahren Sie jetzt vorsichtig das Präparat mit der Grobfokussierung herauf, bis es das 100x-Objektiv berührt.



## HINWEISE zur Reinigung

1. Bauen Sie das Mikroskop nicht auseinander!  
Da das Mikroskop ein optisches Präzisionsinstrument ist, sollten Sie es nicht unnötigerweise auseinander bauen. Dies kann seiner Funktionsfähigkeit ernsthaft schaden. Bauen Sie auch nicht die Objektive auseinander!
2. Vermeiden Sie Verschmutzungen!  
Sie sollten vermeiden, dass Staub oder Feuchtigkeit mit Ihrem Mikroskop in Berührung kommt. Vermeiden Sie auch Fingerabdrücke auf allen optischen Flächen! Sollte dennoch Staub oder Schmutz auf Ihr Mikroskop oder Zubehör geraten sein, entfernen Sie diesen wie unten beschrieben.
3. Reinigung nichtoptischer Komponenten:  
Bevor Sie nichtoptische Komponenten des Mikroskops (z. B. Gehäuse, Objektisch) reinigen, trennen Sie bitte das Mikroskop vom Stromnetz. Staub oder Schmutz auf Ihrem Mikroskop oder Zubehör entfernen Sie zuerst mit einem weichen Pinsel. Danach reinigen Sie die verschmutzte Stelle mit einem weichen, fusselfreien Tuch, das Sie zuvor auch mit einer milden Spülmittellösung anfeuchten können. Die Restfeuchtigkeit sollte vor Verwendung des Mikroskopes komplett getrocknet sein. Verwenden Sie KEINE organischen Lösemittel (wie Alkohol, Äther, Aceton, Xylol oder andere Verdüner), um lackierte Teile oder Kunststoffteile zu reinigen!
4. Reinigung optischer Komponenten:  
Zur Erhöhung der Abbildungsqualität sind die Okular- und Objektivlinsen des Mikroskops hochwertig vergütet. Sie sollten nicht trocken abgewischt werden, da trockener Schmutz oder Staub die empfindliche Vergütung zerkratzen kann. Es ist am besten, wenn Sie die zu reinigenden optischen Elemente vorher vom Mikroskopkörper abbauen. Blasen Sie dann stets zuerst den losen Staub von den Linsenoberflächen. Verwenden Sie Linsentücher von guter Qualität oder weichen Stoff, leicht angefeuchtet mit reinem Alkohol (in der Apotheke erhältlich); wischen Sie die Linsenoberfläche damit sauber.
5. Reinigung der Ölimmersionslinse:  
Nach Arbeiten mit Öl-Immersion sollte das Immersionsöl am Ende eines jeden Arbeitstages von der Linse des 100x-Objektivs entfernt werden. Verwenden Sie dazu ein Linsentuch, leicht angefeuchtet mit reinem Alkohol (in der Apotheke erhältlich). Vergessen Sie auch nicht, das Präparat zu reinigen.
6. Bei Nichtbenutzung:  
Nach der Benutzung bedecken Sie das Mikroskop mit der Staubschutzhülle (aus Kunststoff) und stellen es an einen trockenen und schimmelfreien Platz. Bei längerer Nichtbenutzung sollten Sie das Mikroskop und das Zubehör wieder in den dazugehörigen Behältnissen verstauen. Wir empfehlen die Lagerung aller Objektive und Okulare in einem geschlossenen Behälter mit Trockenmittel.

### **Bedenken Sie:**

**Ein gut gepflegtes Mikroskop behält auf Jahre hinaus seine optische Qualität und so seinen Wert.**

## Technische Daten

Monokularer Einblick  
Kreuztisch (mit Nonius-Einstellung)  
Okular: DIN WF 10x  
Objektive: DIN 4x / 10x / 40x / 60x oder 100x (Öl)  
Vergrößerung: 40x - 600x oder 1000x  
Beleuchtung: Akku-LED

### Technische Änderungen und Irrtümer vorbehalten

#### **Apertur:**

Die numerische Apertur (Maßeinheit für das Auflösungsvermögen der Objektive) ist neben der Vergrößerungs-Angabe an den Objektiven eingraviert.

#### **Berechnung der Mikroskop-Vergrößerung:**

Formel:  
Okular-Vergrößerung x Objektiv-Vergrößerung  
= Gesamtvergrößerung

Beispiel: 10x-Okular x 100x-Objektiv  
= 1000x Vergrößerung



## Entsorgung

Entsorgen Sie die Verpackungsmaterialien sortenrein. Informationen zur ordnungsgemäßen Entsorgung erhalten Sie beim kommunalen Entsorgungsdienstleister oder Umweltamt.

Werfen Sie Elektrogeräte nicht in den Hausmüll!

Gemäß der Europäischen Richtlinie 2002/96/EG über Elektro- und Elektronik-Altgeräte und deren Umsetzung in nationales Recht müssen verbrauchte Elektrogeräte getrennt gesammelt und einer umweltgerechten Wiederverwertung zugeführt werden.

Entladene Altbatterien und Akkus müssen vom Verbraucher in Batteriesammelgefäßen entsorgt werden. Informationen zur Entsorgung alter Geräte oder Batterien, die nach dem 01.06.2006 produziert wurden, erfahren Sie beim kommunalen Entsorgungsdienstleister oder Umweltamt.

Beachten Sie bitte bei der Entsorgung des Geräts die aktuellen gesetzlichen Bestimmungen. Informationen zur fachgerechten Entsorgung erhalten Sie bei den kommunalen Entsorgungsdienstleistern oder dem Umweltamt.

## Konformitätserklärung

**Produktart:** Durchlichtmikroskop  
**Produktbezeichnung:** Erudit DLX  
**Artikelnr.:** 51-02000 / 51-02060

Eine „Konformitätserklärung“ in Übereinstimmung mit den anwendbaren Richtlinien ist von Bresser GmbH erstellt worden und kann eingesehen werden.

**Bresser GmbH**  
**DE-46414 Rhede/Westf. · Germany**



## Garantie

Die Garantiezeit beträgt 2 Jahre und beginnt am Tag des Kaufs. Bitte bewahren Sie den Kassenbon als Nachweis für den Kauf auf. Während der Garantiezeit werden defekte Geräte von Ihrem Fachhändler vor Ort angenommen und ggf. eingeschickt. Sie erhalten dann ein neues oder repariertes Gerät kostenlos zurück. Nach Ablauf der Garantiezeit haben Sie ebenfalls die Möglichkeit, ein defektes Gerät zwecks Reparatur zurückzugeben. Nach Ablauf der Garantiezeit anfallende Reparaturen sind jedoch kostenpflichtig.

### Wichtig:

**Achten Sie darauf, dass das Gerät sorgfältig verpackt in der Original-Verpackung zurückgegeben wird, um Transportschäden zu vermeiden! Bitte den Kassenbon (oder Kopie) beilegen. Ihre gesetzlichen Rechte werden durch diese Garantie nicht eingeschränkt.**

Ihr Fachhändler: \_\_\_\_\_

Name: .....

PLZ / Ort: .....

Straße: .....

Telefon: .....

Kaufdatum: .....

Unterschrift: .....



## General Information

### About this Instruction Manual

Please read the safety instructions in this manual carefully. To avoid damage to the unit and the risk of injury, only use this product as described in the manual. Keep the instruction manual handy so that you can easily look up information on all the functions.



#### **DANGER!**

You will find this symbol in front of every section of text which deals with the risk of severe injury or even death in the event of improper use.



#### **CAREFUL!**

You will find this symbol before every section of text that deals with the risk of minor to severe injuries resulting from improper use.



#### **NOTE!**

You will find this symbol in front of every section of text which deals with the risk of damage to property or the environment.

### Intended Use

This product is intended only for private use. It was developed for the magnified display of things in nature.



### General Warning



#### **DANGER!**

Tools with sharp edges and points are often used when working with this device. For this reason, store this device and all accessories and tools in a location that is out of the reach of children. There is a RISK OF INJURY!



#### **DANGER!**

This device contains electronic components which operate via a power source (power supply and/or batteries). Do not leave children unattended when using the device. Only use the device as described in the manual, otherwise you run the RISK of an ELECTRIC SHOCK.



#### **DANGER!**

Do not expose the device to high temperatures. Use only the supplied power adapter. Do not short circuit the device or batteries, or throw them into a fire. Excessive heat or improper handling could trigger a short circuit, fires or even explosions.



#### **DANGER!**

Never bend, pinch, pull or run over the power and connecting cables or extensions/adapters. Protect the cables from sharp edges and heat. Before operation, check the device, cables and connections for damage. Never use a damaged unit or a unit with damaged power cables, etc. Damaged parts must be exchanged by an authorized service centre immediately.



#### **DANGER!**

Children should only use the device under adult supervision. Keep packaging material (plastic bags, rubber bands, etc.) out of the reach of children! There is a RISK OF CHOKING!



#### **CAREFUL!**

Children must not have access to the included chemicals and liquids. Do not drink the chemicals. Wash hands thoroughly with running water after use. In the event of contact with the eyes or mouth, rinse thoroughly with water. In the event of pain, contact a doctor immediately and take the substances with you.



#### **NOTE!**

Do not disassemble the device. In the event of a defect, please contact the Service Centre in your country (see the warranty card).

Do not expose the device to temperatures above 40°C.



## 1. Components

- 1 Eyepiece
- 2 Eyepiece holder
- 3 Microscope head
- 4 Objective revolver
- 5 Objective
- 6 Slide clamp
- 7 Condenser
- 8 Iris diaphragm (with adjusting lever)
- 9 Filter holder
- 10 Condenser height adjustment knob
- 11 Illumination
- 12 Coarse-adjusting wheel
- 13 Fine-adjusting wheel
- 14 Lengthwise knob of mechanical desk
- 15 Cross knob of mechanical desk
- 16 Dimmer
- 17 On/Off switch
- 18 Status-LED (red, green)
- 19 AC power socket

## 2. Package contents

(several accessory parts are premounted)  
Depending on the version a 60x (51-02060) or 100x (51-02000) objective is included.

Microscope head  
10x WF eyepiece  
Objectives: 4x, 10x, 40x, 60x or 100x (oil)  
Condenser  
Filter plate (blue)  
AC adapter  
Dust proof cover

## 3. General/Location

Before you set up the microscope, you must choose a suitable location.

First you must make sure that your microscope is on a stable and solid surface.

## 4. Electric illumination

It works, by plugging the connection cable into the microscope socket (19) and plugging the AC adapter into the mains socket. The switch at the rear of the microscope must be switched on.

HINT for the rechargeable battery:

Your microscope is fitted with one built-in rechargeable battery. A fully charged battery allows ca. 48 hours of observation. Before using the microscope for the first time the rechargeable battery should be charged for 16 hours. Please charge it by connecting the microscope socket (19) with the included AC adapter and plugging the AC adapter into mains socket.

## 5. Observation

You begin each observation with the lowest magnification (eyepiece 10x and objective 4x). So, the object to be viewed can easily be centered and properly focussed. The higher the magnification the more light is required for good image quality. For applications with the 100x lens, it is recommended that examinations are done only with oil immersion.

Begin with a simple observation. Turn the objective revolver (4) onto the smallest magnification and insert the 10x eyepiece. Now place a preparation directly under the objective on the microscope table. Move the preparation on the table with the two adjusting screws (14 and 15).

Now look through the eyepiece (1) and turn the coarse adjustment (12) carefully until the image becomes visible. The optimal sharpness is achieved by the fine adjustment (13).

**Make sure that you never overwind the fine adjustment.**

## 6. Condenser

Use the condenser height adjustment knob (10) to properly concentrate the light for your object.

## 7. Iris diaphragm

An iris diaphragm (8) is available if you want better image quality. This makes it possible to change perspective depth. The smaller the aperture the greater the perspective depth. However, image brightness is also reduced. You can compensate for this by adjusting the brightness using the dimmer (16).

## 8. Filter holder

Push the filter holder (9) forwards and then insert the blue filter if you wish to use it. The filter holder can then be pushed back again. This filter is used to show natural colours.

## 9. Oil immersion (only for 100x objective)

The immersion oil is only necessary for the 100x objective. Apply one drop of immersion oil onto the upper condenser lens. With the slide clamp (6), fix your prepared slide on the mechanical desk. Using the condenser height adjustment knob (10), move up the condenser (7) carefully, until the slide touches the immersion oil. Focus the preparation with the 100x objective and the fine focuser as good as possible. Now turn the objective revolver a little bit to the side and apply one drop of immersion oil onto the preparation's covering glass. Turn back the objective revolver. The objective must dip into the oil! Now the preparation can be focused. Don't forget to clean objective and preparation with alcohol after observing.



## NOTES on cleaning

1. Avoid disassembling the microscope!  
Because it is a precise optical instrument, do not disassemble the microscope casually. That may cause serious damage to its performance. Do not disassemble the objectives.
2. Avoid contamination!  
You should make sure that dust or moisture do not get in contact with your microscope. Avoid touching optical surfaces with your fingers! If dust or dirt nevertheless have gotten onto your microscope, or the accessories, remove it as described below.
3. Cleaning non-optical parts:  
Disconnect the plug from mains socket before cleaning non-optical parts of the microscope (e. g. the body or the stage). First, remove dust or dirt from your microscope, or accessories, using a soft brush. Then clean the dirty area with a soft, lint-free cloth; the cloth may be moistened with a mild detergent solution. Be sure that the microscope is dry before using. For cleaning the painted parts or plastic components, do NOT use organic solvents such as alcohol, ether, acetone, xylene or other thinner etc.!
4. Cleaning optical parts:  
In order to enhance the optical quality, the lenses of eyepieces or objectives are coated. They should not be wiped because dry dirt or dust may scratch the coating. It is best to remove the parts to be cleaned from the body prior to cleaning. Always blow loose dust away first. Use lens tissue of good quality or soft fabric moistened with a small amount of pure alcohol (available in the pharmacy); wipe the lens surface clean.
5. Cleaning the oil immersion lens:  
After working with oil immersion, the immersion oil should be removed from the lens of the 100x objective at the end of each workday. In order to do this, use a lens tissue moistened with a small amount of pure alcohol (available in the pharmacy). Don't forget to clean the preparation, too.
6. Storing the microscope:  
After usage, cover the microscope with the dust cap (made of plastic) and keep it at a dry place, away from mold. If it is not used for a prolonged time, store the microscope and accessories in their respective containers.

### Remember:

**A well maintained microscope will keep its optical quality for years and thus maintain its value.**

## Technical data

Monocular head  
Mechanical desk (with vernier alignment)  
Eyepiece: DIN WF 10x  
Objectives: DIN 4x / 10x / 40x / 60x or 100x (oil)  
Magnification: 40x - 600x or 1000x  
Illumination: rechargeable battery LED

### Technical alterations and errors excepted.

#### Aperture:

The numerical aperture (the unit of measurement for the resolution factor of the objectives) is engraved beside the magnification-sign on the objectives.

#### The magnification for microscopes

is calculated by formula:

Eyepiece magnification x objective magnification factor  
= total magnification

Example: 10x eyepiece x 100x lens  
= 1000x total magnification



### Disposal

Dispose of the packaging materials properly, according to their type (paper, cardboard, etc). Contact your local waste disposal service or environmental authority for information on the proper disposal.

Do not dispose of electronic devices in the household garbage! As per the Directive 2002/96/EC of the European Parliament on waste electrical and electronic equipment and its adaptation into German law, used electronic devices must be collected separately and recycled in an environmentally friendly manner. Empty old batteries must be disposed of at battery collection points by the consumer. You can find out more information about the disposal of devices or batteries produced after 01.06.2006 from your local waste disposal service or environmental authority.

Please take the current legal regulations into account when disposing of your device. You can get more information on the proper disposal from your local waste disposal service or environmental authority.

## Declaration of Conformity

**Product Type:** Transmission Microscope

**Product Name:** Erudit DLX

**Article No.:** 51-02000 / 51-02060

Bresser GmbH has formed a „Conformity Declaration“ in line with the applicable guidelines. This declaration is available for review.

**Bresser GmbH**

**DE-46414 Rhede/Westf. · Germany**



## Warranty

The period of warranty is 2 years, beginning on the day of purchase. Please keep the cash receipt as evidence of purchase. Devices which become defective during the warranty period can be returned to the dealer where the device was bought. The repaired device or a new one will then be returned to you. In the case of defects which occur after the end of the warranty period, the devices can also be returned. However, repairs which become necessary after the end of the warranty period will be subject to a service fee.

### Important:

**Make sure to return the device carefully packed in the original packaging in order to prevent transport damage. Please also enclose the cash receipt (or a copy). This warranty does not imply any restriction of your statutory rights.**

Your dealer: \_\_\_\_\_

Name: .....

Postcode / City:.....

Street: .....

Telephone: .....

Date of purchase: .....

Signature: .....

DE  
AT  
CH

GB  
IE

FR  
CH  
BE

ES

## Informations générales

### A propos de ce manuel

Veillez lire attentivement les consignes de sécurité présentées dans ce manuel. N'utilisez ce produit comme décrit dans ce manuel, afin d'éviter tout risque de blessure ou de dommage sur l'appareil. Conservez le manuel d'utilisation afin de pouvoir revoir à tout moment les informations concernant certaines fonctionnalités.



#### **DANGER !**

Ce symbole précède un passage destiné à mettre l'utilisateur en garde face à un danger susceptible de résulter d'un usage inapproprié et pouvant entraîner des blessures graves voire mortelles.



#### **ATTENTION !**

Ce symbole précède un passage destiné à mettre l'utilisateur en garde face à un danger susceptible de résulter d'un usage inapproprié et pouvant entraîner des blessures légères ou graves.



#### **REMARQUE !**

Ce symbole précède un passage destiné à mettre l'utilisateur en garde face à un danger susceptible de résulter d'un usage inapproprié et pouvant entraîner des dommages matériels ou de l'environnement.

### Utilisation conforme / destination du produit

Ce produit est exclusivement destiné pour un usage privé. Il a été conçu pour l'agrandissement d'images dans le cadre d'expériences d'observation de la nature.



### Consignes générales de sécurité



#### **DANGER !**

L'utilisation de cet appareil exige souvent l'utilisation d'accessoires tranchants et/ou pointus. Ainsi, il convient de conserver l'appareil et ses accessoires et produits à un endroit se trouvant hors de la portée des enfants. RISQUES DE BLESSURES !



#### **DANGER !**

Cet appareil contient des pièces électroniques raccordées à une source d'alimentation électrique (par bloc d'alimentation et/ou batteries). Ne jamais laisser les enfants manipuler l'appareil sans surveillance ! L'utilisation de l'appareil doit se faire exclusivement comme décrit dans ce manuel, faute de quoi un RISQUE d'ELECTROCUTION peut exister !



#### **DANGER !**

Ne pas exposer l'appareil à des températures trop élevées. N'utilisez que le bloc d'alimentation fourni avec l'appareil. L'appareil ne doit pas être court-circuité ou jeter dans le feu ! Toute surchauffe ou manipulation inappropriée peut déclencher courts-circuits, incendies voire conduire à des explosions !



#### **DANGER !**

Les câbles électriques sous tensions ainsi que les rallonges et les cosses ne doivent pas subir de forces de torsions ou de traction, être coincés ou écrasés. Protégez les câbles des objets tranchants et de la chaleur. Vérifiez l'appareil, les câbles et les raccordements avant de les mettre en service pour vous assurer qu'ils ne soient pas endommagés. Aucun appareil endommagé ou dont les pièces sous tensions sont endommagées ne doit être mis en service ! Les pièces dégradées doivent être remplacées par les professionnels de maintenance compétents dans les meilleurs délais.



#### **DANGER !**

Ne jamais regarder directement le soleil à travers cet appareil en le pointant directement en sa direction. L'observateur court un RISQUE DE CECITE !



#### **ATTENTION !**

Les produits chimiques et liquides fournis avec l'appareil ne doivent en aucun cas être mis dans les mains d'enfants ! Ne pas avaler les produits chimiques ! Après usage de ces produits, il convient de bien se laver les mains sous l'eau courante. En cas de contact accidentel des produits avec les yeux ou la bouche, ces parties du corps doivent être rincées abondamment à l'eau. Si les maux persistent, il est impératif de consulter un médecin dans les meilleurs délais sans oublier de lui présenter la substance en cause.



#### **REMARQUE !**

Ne pas démonter l'appareil ! En cas de défaut, veuillez vous adresser au service client de votre pays (figurant sur le bon de garantie).

Ne jamais exposer l'appareil à des températures de plus de 40° C !

## 1. Composants

- 1 Oculaire
- 2 Tube porte oculaires
- 3 Tête monoculaire
- 4 Tourelle revolver 4 objectifs
- 5 Objectifs
- 6 Surplatine à déplacements
- 7 Condenseur
- 8 Diaphragme à iris (avec levier de réglage)
- 9 Porte filtres
- 10 Bouton de réglage en hauteur du condenseur
- 11 Eclairage
- 12 Réglage macro-métrique
- 13 Réglage fin micrométrique
- 14 Réglage du déplacement de la platine en longueur
- 15 Réglage du déplacement de la platine en largeur
- 16 Molette de réglage de l'intensité lumineuse
- 17 Commutateur „Marche/Arrêt“
- 18 Statut-LED (rouge, vert)
- 19 Branchement secteur

## 2. Contenu

(Certaines pièces accessoires sont préalablement montés)  
Selon la version, des 60x (51-02060) ou 100x (51-02000) objectifs sont contenus.

Tête de microscope  
Oculaire de 10x WF  
Objectifs: 4x, 10x, 40x, 60x ou 100x (immersion à huile)  
Condenseur  
Filtre (bleu)  
Adaptateur secteur  
Housse de protection anti- poussière

## 3. Général

Avant d'utiliser votre microscope, vous devez choisir un endroit approprié pour celui-ci.

Vous devez d'abord vous assurer que votre microscope repose sur une surface stable et exempte de vibrations.

## 4. Eclairage électrique

Pour faire fonctionner l'éclairage, il convient au préalable de brancher le câble de raccordement au commutateur de l'entrée secteur du microscope située à l'arrière du microscope (19).

Conseil pour la batterie rechargeable :

Votre microscope est équipé d'une batterie rechargeable intégrée. La batterie lorsqu'elle est entièrement rechargée permet 48 heures d'utilisation. Avant d'utiliser le microscope pour la première fois la batterie rechargeable doit être mise en charge au minimum pendant 16 heures. Veuillez la charger en reliant à l'entrée secteur (19) située à l'arrière du microscope.

## 5. Observation

Il est recommandé de commencer chaque observation par le plus bas rapport optique (oculaire 10x et 4x objectif). Ainsi, il sera plus facile de centrer l'objet et d'effectuer la mise au point. Plus le grossissement sera important, plus il sera nécessaire d'utiliser un éclairage important pour réaliser des observations de bonne qualité. Pour des applications avec l'objectif 100x, il est recommandé que les observations soient réalisées uniquement avec l'immersion à huile.

Commencez par une observation simple. Placez la tourelle revolver (4) sur le plus petit rapport optique (4x) et insérez l'oculaire 10x. Placez maintenant une préparation directement sous l'objectif sur la platine du microscope. Déplacez la préparation sur la platine à l'aide des deux commandes de réglage (14 et 15).

Maintenant regardez par l'oculaire (1) et commencez à effectuer la mise au point à l'aide de la molette de réglage macrométrique (12) jusqu'à ce que l'image devienne nette. Pour parfaire la mise au point, utilisez la molette de réglage fin micrométrique (13).

## 6. Condenseur

Utilisez le réglage en hauteur du condenseur (10) pour fournir la lumière appropriée au bon éclairage de votre préparation.

## 7. Diaphragme d'iris

Un diaphragme d'iris (8) est utile pour obtenir une meilleure qualité d'image. Celui-ci permet en modifiant la profondeur de champ d'éclairer le spécimen de manière optimale pour faire ressortir plus de détails en modifiant le contraste. Plus est petite l'ouverture plus la profondeur de champ est grande. Cependant, la luminosité étant réduite lorsque le diaphragme est utilisé, il est possible de compenser la luminosité en augmentant l'intensité de l'éclairage électrique en utilisant le variateur (16).

## 8. Support de filtre

Poussez le porte filtre (9) vers l'avant puis insérez le filtre bleu si vous souhaitez l'utiliser. Le porte filtre peut alors être remis en place. Ce filtre est utilisé pour restituer des couleurs naturelles.

## 9. Immersion à huile (seulement 100x objectifs)

L'huile d'immersion est seulement nécessaire pour l'objectif 100x.

Effectuez la mise au point aussi finement que possible. Tournez la tourelle revolver légèrement sur le côté puis mettez une goutte d'huile d'immersion sur le dessus du couvre lame de la préparation. Remplacez la tourelle revolver, puis faites plonger très soigneusement l'objectif dans l'huile. La mise au point peut à nouveau être effectuée. Une fois l'observation terminée, ne pas oublier de bien nettoyer l'objectif et la préparation avec de l'alcool.



## Entretien et maintenance

1. Évitez de démonter votre microscope!  
Parce qu'un instrument d'optique est précis, ne démontez rien sinon cela pourrait causer de graves dommages à ses performances. Ne démontez pas les objectifs.
2. Évitez la poussière!  
Vous devez vous assurer que la poussière ou l'humidité ne viennent pas en contact avec votre microscope. Évitez de mettre des empreintes digitales sur les surfaces optiques! Si la poussière ou la saleté ont néanmoins obtenu sur votre microscope, ou les accessoires, retirez-le comme décrit ci-dessous.
3. Nettoyage des parties non optiques:  
Débranchez la fiche du secteur avant de nettoyer les parties non optiques du microscope (par exemple, le statif ou la platine). Tout d'abord, enlevez la poussière ou la saleté de votre microscope, ou accessoires, à l'aide d'une brosse douce. Ensuite, nettoyez la zone souillée avec un doux, non pelucheux, le tissu peut être humidifié avec une solution détergente douce. Assurez-vous que le microscope est sec avant de l'utiliser. Pour le nettoyage des parties peintes ou d'éléments en plastique, ne pas utiliser de solvants organiques tels que l'alcool, éther, acétone, xylène ou d'autres fines etc...!
4. Nettoyage parties optiques:  
En vue d'améliorer la qualité optique, les lentilles des oculaires ou des objectifs sont protégés. Il est préférable de démonter les pièces qui doivent être nettoyés du statif avant le nettoyage. Utilisez un tissu de bonne qualité ou de tissu doux humidifié avec une petite quantité d'alcool pur (disponible dans la pharmacie) sur l'objectif afin de nettoyer uniquement la surface externe de la lentille.
5. Nettoyage de la lentille d'immersion d'huile:  
Après avoir utilisé l'objectif 100X avec de l'huile d'immersion, elle doit être retirée de la lentille de l'objectif de 100X à la fin de chaque journée. Pour se faire, utilisez sur la lentille externe un chiffon doux. Ne pas oublier de nettoyer la préparation, aussi.
6. Stockage:  
Après son utilisation, couvrez le microscope avec sa housse (en plastique) et rangez le dans un endroit sec. Dans le cas d'un délai plus long, il faut ranger le microscope et les accessoires dans leur rangement. Nous proposons le stockage de l'ensemble des objectifs et des oculaires dans un récipient fermé.

**Rappelez-vous: Un microscope bien entretenu, conservera son optique de qualité pour les années.**

## Données techniques

Tête monoculaire  
Surplatine à déplacements avec vernier)  
Oculaire : DIN WF 10x  
Objectifs : DIN 4x/10x/40x/60x ou 100x (immersion à huile)  
Grossissements : 40x - 600x ou 1000x  
Eclairage : LED

### Sous réserve d'erreurs ou de modifications techniques.

#### Ouverture :

L'ouverture numérique (l'unité de la mesure pour le facteur de résolution des objectifs) est indiquée à côté du grossissement sur les objectifs.

#### Le rapport optique (grossissement) pour les microscopes

est calculé par formule suivante:

Rapport optique d'oculaire X facteur objectif de rapport optique = rapport optique total

Exemple :

oculaire 10x X objectif 100x = rapport optique 1000x total



## Elimination

Éliminez l'emballage en triant les matériaux. Pour plus d'informations concernant les règles applicables en matière d'élimination de ce type de produits, veuillez vous adresser aux services communaux en charge de la gestion des déchets ou de l'environnement.

Ne jamais éliminer les appareils électriques avec les ordures ménagères !

Conformément à la directive européenne 2002/96/CE sur les appareils électriques et électroniques et ses transpositions aux plans nationaux, les appareils électriques usés doivent être collectés séparément et être recyclés dans le respect des réglementations en vigueur en matière de protection de l'environnement. Les batteries déchargées et les accumulateurs usés doivent être apportés par leurs utilisateurs dans les points de collecte prévus à cet effet. Pour plus d'informations concernant les règles applicables en matière d'élimination des batteries produites après la date du 01.06.2006, veuillez vous adresser aux services communaux en charge de la gestion des déchets ou de l'environnement.

Lors de l'élimination de l'appareil, veuillez respecter les lois applicables en la matière. Pour plus d'informations concernant l'élimination des déchets dans le respect des lois et réglementations applicables, veuillez vous adresser aux services communaux en charge de la gestion des déchets.

## Déclaration de conformité



**Type de produit :** Microscope en lumière transmise  
**Désignation :** Erudit DLX  
**Référence :** 51-02000 / 51-02060

Un « Certificat de conformité » conforme aux directives applicables, établi par la société Bresser GmbH est disponible.

**Bresser GmbH**  
**DE-46414 Rhede/Westf. · Germany**

## Garantie

La période de garantie est de 2 ans et débute le jour de l'achat. Veuillez conserver le ticket de caisse comme preuve de l'achat. Pendant la période de garantie, les appareils défectueux sont acceptés sur place par votre vendeur spécialisé et seront éventuellement envoyés. Vous obtenez en échange et gratuitement un appareil nouveau ou réparé. Lorsque la période de garantie a pris fin, vous avez également la possibilité d'apporter un appareil défectueux pour le faire réparer. Lorsque la période de garantie s'est écoulée, les réparations éventuelles sont toutefois payantes.

### Important:

**Veillez à ce que l'appareil que vous rendez soit emballé précautionneusement dans son emballage d'origine pour éviter des dommages au cours du transport ! Veuillez y ajouter le ticket de caisse (ou une copie). Vos droits légaux ne sont pas restreints par cette garantie.**

— Votre vendeur spécialisé : \_\_\_\_\_

Nom: .....

Code postal / lieu: .....

Rue: .....

Téléphone: .....

Date d'achat: .....

Signature : .....

## Informaciones de carácter general

### Sobre este manual

Lea atentamente las indicaciones de seguridad recogidas en este manual. Emplee este producto exclusivamente de la forma descrita en el manual, con el fin de evitar daños en el aparato o lesiones.

Conserve el manual de instrucciones para poder volver a informarse en todo momento sobre las funciones de manejo.



#### ¡PELIGRO!

Este signo se encuentra delante de cualquier sección de texto que indica peligros provocados por el uso indebido que tienen como consecuencia lesiones graves o incluso la muerte.



#### ¡PRECAUCIÓN!

Este signo se encuentra delante de cualquier sección de texto que indica peligros provocados por el uso indebido que tienen como consecuencia lesiones de leves a graves.



#### ¡ADVERTENCIA!

Este signo se encuentra delante de cualquier sección de texto que indica daños materiales o medioambientales provocados por el uso indebido.

### Uso previsto

Este producto sirve exclusivamente para el uso privado.

Se ha desarrollado para ampliar la representación de observaciones naturales.



### Advertencias de carácter general



#### ¡PELIGRO!

Para trabajar con este aparato se emplean con frecuencia instrumentos auxiliares afilados y punzantes. Por ello, guarde este aparato y todos los accesorios e instrumentos auxiliares en un lugar fuera del alcance de los niños. ¡Existe PELIGRO DE LESIONES!



#### ¡PELIGRO!

Este aparato contiene componentes electrónicos que funcionan mediante una fuente de electricidad (equipo de alimentación y/o pilas). No deje nunca que los niños utilicen el aparato sin supervisión. El uso se deberá realizar de la forma descrita en el manual; de lo contrario, existe PELIGRO de DESCARGA ELÉCTRICA.



#### ¡PELIGRO!

No exponga el aparato a altas temperaturas. Utilice solamente el equipo de alimentación suministrado. ¡No cortocircuitar ni arrojar al fuego el aparato! El calor excesivo y el manejo inadecuado pueden provocar cortocircuitos, incendios e incluso explosiones.



#### ¡PELIGRO!

No doblar, aplastar, estirar ni pasar por encima de cables de alimentación o conexión ni de alargadores o piezas de empalme. Proteja los cables de los bordes afilados y el calor excesivo.

Antes de poner en funcionamiento, compruebe si presentan desperfectos el aparato, los cables y las conexiones.

¡No poner nunca en funcionamiento un aparato defectuoso o un aparato cuyas piezas conductoras de corriente presenten desperfectos! Es necesario recambiar sin demora las piezas defectuosas a través de una empresa de servicio técnico autorizada.



#### ¡PELIGRO!

Los niños solo deberían utilizar el aparato bajo supervisión. Mantener los materiales de embalaje (bolsas de plástico, bandas de goma) alejadas del alcance de los niños. ¡Existe PELIGRO DE ASFIXIA!



#### ¡PRECAUCIÓN!

No dejar los productos químicos y líquidos incluidos al alcance de los niños. ¡No beber los productos químicos! Al acabar de usarlos, lavarse bien las manos con agua corriente. En caso de contacto involuntario con los ojos o la boca, aclarar con agua. Si se sienten molestias, buscar un médico de inmediato y mostrarle las sustancias.



#### ¡ADVERTENCIA!

No desmonte el aparato. En caso de que haya algún defecto, le rogamos que se ponga en contacto con el centro de servicio técnico responsable de su país (se indica en la tarjeta de garantía).

No exponga nunca el aparato a una temperatura superior a los 40 °C.



## 1. Componentes

- 1 Ocular
- 2 Porta ocular
- 3 Cabeza del Microscopio
- 4 Revólver de objetivos
- 5 Objetivo
- 6 Abrazadera deslizante
- 7 Condensador
- 8 Diafragma iris (con palanca de ajuste)
- 9 Portafiltro
- 10 Mando ajuste altura del condensador
- 11 Iluminación
- 12 Rueda de ajuste grueso
- 13 Rueda de ajuste fino
- 14 Mando longitudinal de la platina mecanizada
- 15 Mando de la cruz de la platina mecanizada
- 16 Interruptor
- 17 On / Off
- 18 Estado del LED (rojo, verde)
- 19 Toma de corriente AC

## 2. Contenido del paquete

(Varios accesorios están premontados)  
Dependiendo de la versión se incluye un objetivo de 60x (51-02060) o 100x (51-02000).

Cabeza del Microscopio  
WF 10x ocular  
Objetivos: 4x, 10x, 40x, 60x o 100x (aceite)  
Condensador  
placa de filtro (azul)  
Adaptador de AC  
Funda antipolvo

## 3. General / Pasos

Antes de configurar el microscopio, debe elegir un lugar adecuado.

En primer lugar, debe asegurarse de que su microscopio está sobre una superficie estable y sólida.

## 4. Iluminación eléctrica

Funciona, conectando el cable a la toma del microscopio (19) y conectando a la red el adaptador AC. El interruptor en la parte trasera del microscopio debe estar encendido. Sugerencia para la batería recargable:

El microscopio está equipado con una batería incorporada recargable. Una batería completamente cargada permite 48 horas de observación aprox. Antes de utilizar el microscopio por primera vez se debe cargar la batería durante 16 horas. Por favor, cargarla mediante la conexión de la toma de microscopio (19) con el adaptador AC incluido y conectar el adaptador de AC en el enchufe de red.

## 5. Observación

Usted debe comenzar cada observación con el menor aumento (10x ocular y objetivo 4x). El objeto debe estar centrado para ser visto fácilmente y poder enfocar correctamente. Cuanto mayor sea la ampliación mayor será la luz requerida para una buena calidad de imagen. Para aplicaciones con el objetivo de 100x, se recomienda se hagan las observaciones sólo con aceite de inmersión. Comience con una simple observación. Gire el revólver porta objetivos (4) y seleccionar el objetivo de la menor ampliación e insertar el ocular de 10x en el porta ocular. Ahora coloque una preparación directamente bajo el objetivo en la mesa del microscopio. Mover la preparación en la mesa con los dos tornillos de ajuste (14 y 15). Ahora mira a través del ocular (1) y gire el ajuste grueso (12) con cuidado hasta que la imagen se hace visible. La nitidez óptima se consigue mediante el ajuste fino (13).

**Asegúrese de que no apretar demasiado el ajuste fino.**

## 6. Condensador

Utilice el mando de ajuste de altura del condensador (10) para recibir adecuadamente la luz en su objetivo.

## 7. Diafragma iris

El diafragma de iris (8) está disponible si desea una mejor calidad de imagen. Esto hace que sea posible cambiar la profundidad de perspectiva. Cuanto más pequeña sea la abertura mayor será la profundidad de perspectiva. Sin embargo, el brillo de la imagen también se reduce. Puede compensar esto ajustando el brillo con el regulador (16).

## 8. Portafiltro

Mueve el soporte del filtro (9) hacia delante y luego inserte el filtro azul si desea utilizarlo. El soporte del filtro puede ser colocado de nuevo. Este filtro se utiliza para mostrar colores naturales.

## 9. Inmersión en aceite (sólo para el objetivo de 100x)

El aceite de inmersión sólo es necesario para el objetivo de 100x. Ponga una gota de aceite de inmersión en la lente de condensador superior. Con la pinza deslizante (6), fijar la muestra a observar sobre la platina. Usar el mando de ajuste de la altura del condensador (10), mueva el condensador (7) con cuidado, hasta que deslice el aceite de inmersión entre el condensador y la lámina. Enfocar la preparación con el objetivo de 100x y el mecanismo de enfoque fino lo mejor posible. Ahora gire el revólver objetivo un poco a un lado y ponga una gota de aceite de inmersión sobre el vidrio que cubre la preparación.

Gire de nuevo el revólver porta objetivo. El objetivo 100X debe sumergirse en el aceite! Ahora la preparación se puede enfocar. No se olvide de limpiar objetivos y la preparación con alcohol después de acabar la sesión de observación.



## INSTRUCCIONES de limpieza

1. Evite desmontar el microscopio!  
Ya que es un instrumento óptico preciso, no desarme el microscopio. Eso puede causar daños graves a su rendimiento. No desmonte los objetivos.
2. Evite la suciedad!  
Usted debe asegurarse de que el polvo o la humedad no entre en contacto con su microscopio. Evite poner las huellas en las superficies ópticas! Si el polvo o la suciedad sin embargo, alcanzan a su microscopio, o accesorios, retirar tal como se describe a continuación.
3. Limpieza de las partes no-ópticas:  
Desconecte el enchufe de la toma de corriente antes de limpiar las partes no ópticas del microscopio (por ejemplo, el marco o escenario). En primer lugar, quitar el polvo o la suciedad de su microscopio, o accesorios, utilizando un cepillo suave. A continuación, limpie el área sucia con un paño suave y sin pelusa, la tela puede ser humedecida con una solución de detergente suave. Asegúrese de que el microscopio se seque antes de usarlo. Para la limpieza de las partes pintadas o de componentes de plástico, no utilizar disolventes orgánicos como alcohol, éter, acetona, xileno, etc. !
4. Limpieza de piezas ópticas:  
Con el fin de mejorar la calidad óptica, las lentes de los oculares y objetivos están tratados. No se debe limpiar en seco ya que la suciedad o el polvo pueden dañar el revestimiento. Lo mejor es quitar las piezas antes de la limpieza. Un simple soplo primero desde lejos para retirar el polvo. Utilizar tejido para las lentes o tela suave humedecido con una pequeña cantidad de alcohol puro (disponible en la farmacia), limpie la superficie de la lente.
5. Limpieza de la lente de inmersión en aceite:  
Después de trabajar con inmersión en aceite, el aceite de inmersión debe ser retirado de la lente del objetivo de 100 X al final de la observación. Con el fin de hacer esto, utilice un paño para lentes humedecido con una pequeña cantidad de alcohol puro (disponible en la farmacia). No se olvide de limpiar también la muestra observada.
6. Si no va a ser utilizado durante un periodo prolongado de tiempo, después de la observación, cubra el microscopio con la funda (de plástico) y guardar en un lugar donde esté seco y sin humedad. En el caso de la falta de uso durante más tiempo, debe guardar el microscopio y los accesorios en sus envases correctamente de nuevo.

### Recuerde:

**Un microscopio en buen estado mantendrá su calidad óptica por muchos años y por lo tanto mantener su valor.**

## Datos técnicos

Cabezal Monocular  
Platina mecanizada  
Ocular: 10x DIN WF  
Objetivos: DIN 4x / 10x / 40x / 60x o 100x (aceite)  
Aumentos: 40x 100 x 600x o 1000x  
Iluminación: LED  
Accesorios: El aceite de inmersión)en el caso de objetivo de 100x)

### Modificaciones técnicas, salvo error u omisión.

#### Apertura:

La apertura numérica (la unidad de medida para el factor de resolución de los objetivos) está grabado junto al dato de aumento en los objetivos.

El aumento de los microscopios se calcula con la fórmula:  
Aumentos del ocular x aumento del objetivo = aumento total

Ejemplo:

Ocular 10x X aumento objetivo 100x = total de 1000 aumentos



### Eliminación

Elimine los materiales de embalaje separados por tipos. Obtendrá información sobre la eliminación reglamentaria en los proveedores de servicios de eliminación comunales o en la agencia de protección medioambiental.

¡No elimine los electrodomésticos junto con la basura doméstica!

Conforme a la directiva europea 2002/96/UE sobre aparatos eléctricos y electrónicos usados y a su aplicación en la legislación nacional, los aparatos eléctricos usados se deben recoger por separado y conducir a un reciclaje que no perjudique al medio ambiente.

Las pilas y baterías descargadas deben ser llevadas por los consumidores a recipientes de recogida para su eliminación. En los proveedores de servicios de eliminación comunales o en la agencia de protección medioambiental podrá obtener información sobre la eliminación de aparatos o pilas usados fabricados después del 01-06-2006.

Por favor, tenga en cuenta las disposiciones legales vigentes a la hora de eliminar el aparato. Obtendrá información sobre la eliminación reglamentaria en los proveedores de servicios de eliminación comunales o en la agencia de protección medioambiental.

## Declaración de conformidad



**Tipo de producto:** Microscopio de luz transmitida  
**Denominación del producto:** Erudit DLX  
**N.º de artículo:** 51-02000 / 51-02060

Bresser GmbH ha elaborado una «Declaración de conformidad» en consonancia con las Directivas aplicables que está disponible para su consulta.

**Bresser GmbH**  
**DE-46414 Rhede/Westf. · Germany**

## Garantía

El período de garantía es de 2 años y comienza el día de adquisición del producto. Así pues, deberá guardar el ticket de compra como justificante. Durante este período de garantía su proveedor recogerá in situ el equipo defectuoso y, en su caso, lo enviará al servicio de reparación. A continuación, usted recibirá un equipo nuevo o reparado de forma totalmente gratuita. Una vez transcurrido el período de garantía seguirá teniendo la posibilidad de devolver un equipo defectuoso para proceder a su reparación. La única diferencia es que a partir de este momento usted será el que deba hacerse cargo de los gastos que ello implique.

### Importante:

**Empaquete el equipo con cuidado y en su embalaje original para evitar que se produzcan desperfectos durante el transporte. No olvide, asimismo, incluir el ticket de compra (o una copia del mismo). Sus derechos legales no se verán limitados por esta garantía.**

Su proveedor: \_\_\_\_\_

Nombre:.....

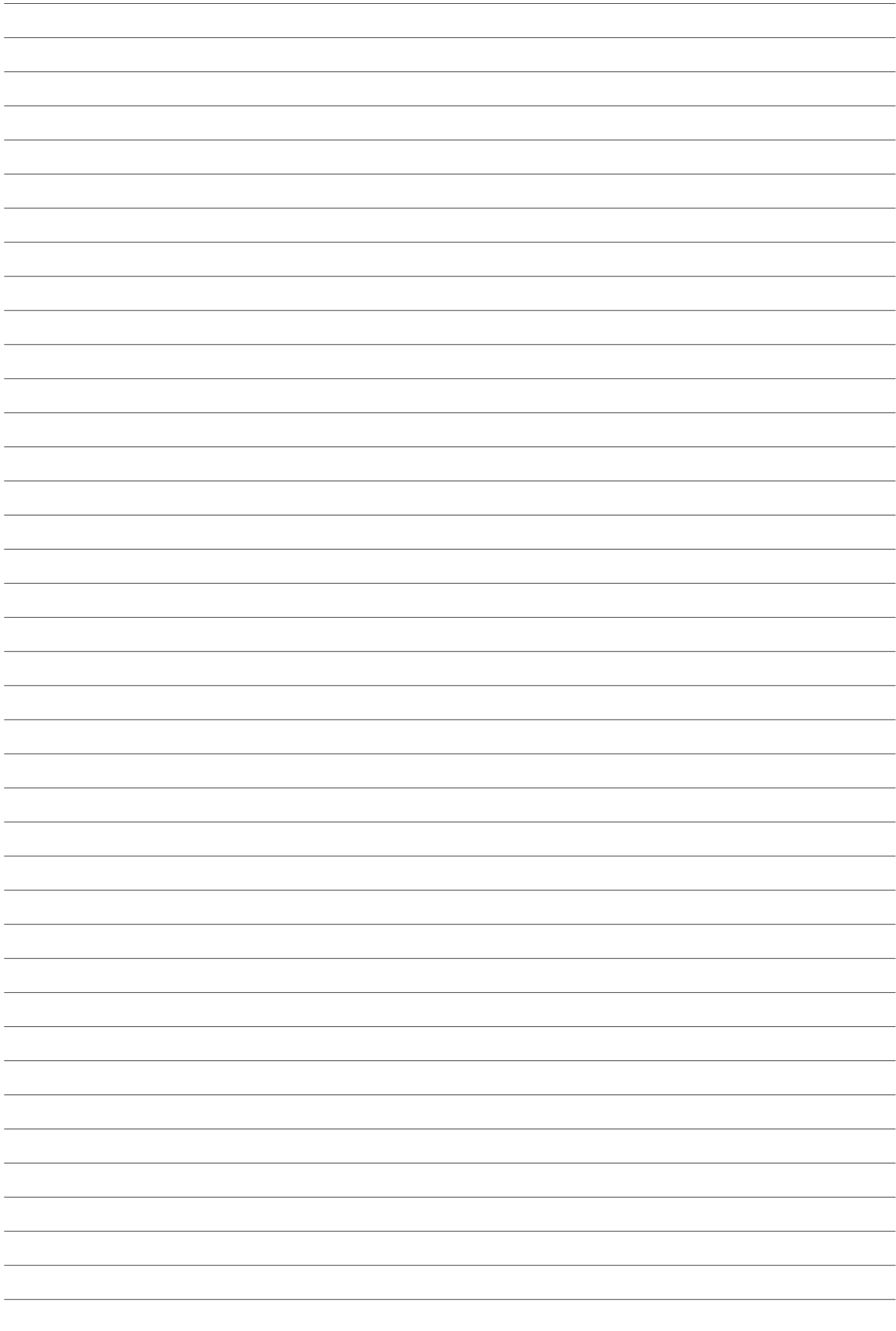
C.P./Localidad: .....

Calle: .....

Teléfono: .....

Fecha de compra: .....

Firma: .....







**Bresser GmbH**

Gutenbergstr. 2 · DE-46414 Rhede · Germany

Tel. +49 (0) 2872 - 8074-210

Fax +49 (0) 2872 - 8074-222

[www.bresser.de](http://www.bresser.de) · [service@bresser.de](mailto:service@bresser.de)

Irrtümer und technische Änderungen vorbehalten.  
Errors and technical changes reserved.

Sous réserve d'erreurs et de modifications techniques.

Queda reservada la posibilidad de incluir modificaciones o de que el texto contenga errores.