



• Wenn kein sicherer Betrieb mehr möglich ist, nehmen Sie das Produkt außer Betrieb und schützen Sie es vor unbeabsichtigter Verwendung. Der sichere Betrieb ist nicht mehr gewährleistet, wenn das Produkt:

- sichtbare Schäden aufweist,
- nicht mehr ordnungsgemäß funktioniert,
- über einen längeren Zeitraum unter ungünstigen Umgebungsbedingungen gelagert wurde oder
- erheblichen Transportbelastungen ausgesetzt wurde.

• Gehen Sie vorsichtig mit dem Produkt um. Durch Stöße, Schläge oder dem Fall aus bereits geringer Höhe wird es beschädigt.

• Wenden Sie sich an eine Fachkraft, wenn Sie Zweifel über die Arbeitsweise, die Sicherheit oder den Anschluss des Produkts haben.

• Lassen Sie Wartungs-, Anpassungs- und Reparaturarbeiten ausschließlich von einem Fachmann bzw. einer Fachwerkstatt durchführen.

• Sollten Sie noch Fragen haben, die in dieser Bedienungsanleitung nicht beantwortet werden, wenden Sie sich an unseren technischen Kundendienst oder an andere Fachleute.

b) Personen und Produkt

• Verwenden Sie das Produkt niemals gleich dann, wenn es von einem kalten in einen warmen Raum gebracht wird. Das dabei entstehende Kondenswasser kann unter Umständen das Produkt zerstören. Lassen Sie das Produkt zuerst auf Zimmertemperatur kommen, bevor es angeschlossen und verwendet wird. Dies kann u.U. mehrere Stunden dauern.

• Gießen Sie nie Flüssigkeiten über elektrische Geräte aus und stellen Sie keine mit Flüssigkeit gefüllten Gegenstände neben das Gerät. Sollte dennoch Flüssigkeit oder ein Gegenstand ins Geräteinnere gelangt sein, entfernen Sie in einem solchen Fall die zugehörige Stromversorgung. Das Produkt darf danach nicht mehr betrieben werden, bringen Sie es in eine Fachwerkstatt.

c) Angeschlossene Geräte

• Beachten Sie auch die Sicherheitshinweise und Bedienungsanleitungen der übrigen Geräte, an die das Produkt angeschlossen wird.

ⓓ Bedienungsanleitung

RF-DKS-400 USB-C™ 10-in-1 Notebook Dockingstation 87 W

Best.-Nr. 2266923

Bestimmungsgemäße Verwendung

Das Produkt ist zum Anschluss an einen Computer oder Smartphone mit USB-C™-Schnittstelle vorgesehen und stellt dort zusätzliche Schnittstellen zur Verfügung.

- a) Externe Grafikkarte: Sie können ein HDMI-Gerät sowie einen VGA-Monitor anschließen. Ihr Computer hat dadurch 2 zusätzliche Monitoranschlüsse zur Verfügung.
- b) Externer Netzwerkadapter: Er dient zum Herstellen einer Netzwerkverbindung, z.B. wenn der Computer nicht über einen Netzwerkanschluss verfügt.
- c) Externer USB-Hub: Ein integrierter USB3.0-Hub mit 3 Ports stellt zusätzliche USB-Ports zur Verfügung, z.B. für eine USB-Maus, eine USB-Tastatur oder ein zusätzliches USB-Laufwerk.
- d) Externe Soundkarte: Eine Stereoklinkenbuchse (3,5 mm, für Kopfhörer und/oder Mikrofon) dient zum Anschluss von analogen Audio-Geräten, z.B. eines Headsets.
- e) Ein USB-C™ Ladeport (PD3.0) zur Stromversorgung der Dockingstation ist gleichfalls mit integriert. Die Ladestromversorgung erfolgt für angeschlossene USB-Geräte über die USB3.0-Ports sowie den USB-C™-Port.

Eine Verwendung ist nur in geschlossenen Räumen, also nicht im Freien erlaubt. Der Kontakt mit Feuchtigkeit, z.B. im Badezimmer u.ä. ist unbedingt zu vermeiden.

Aus Sicherheits- und Zulassungsgründen dürfen Sie das Produkt nicht umbauen und/oder verändern. Falls Sie das Produkt für andere Zwecke verwenden, als zuvor beschrieben, kann das Produkt beschädigt werden. Außerdem kann eine unsachgemäße Verwendung Gefahren wie z.B. Kurzschluss, Brand, etc. hervorrufen. Lesen Sie sich die Bedienungsanleitung genau durch und bewahren Sie diese auf. Reichen Sie das Produkt nur zusammen mit der Bedienungsanleitung an dritte Personen weiter.

Das Produkt entspricht den gesetzlichen, nationalen und europäischen Anforderungen. Alle enthaltenen Firmennamen und Produktbezeichnungen sind, Warenzeichen der jeweiligen Inhaber. Alle Rechte vorbehalten.

HDMI ist eine eingetragene Marke der HDMI Licensing L.L.C.

Lieferumfang

- Notebook Dockingstation
- Bedienungsanleitung

Aktuelle Bedienungsanleitungen

Laden Sie aktuelle Bedienungsanleitungen über den Link www.conrad.com/downloads herunter oder scannen Sie den abgebildeten QR-Code. Befolgen Sie die Anweisungen auf der Webseite.



Symbol-Erklärung



Das Symbol mit dem Ausrufezeichen im Dreieck weist auf wichtige Hinweise in dieser Bedienungsanleitung hin, die unbedingt zu beachten sind.



Das Pfeil-Symbol ist zu finden, wenn Ihnen besondere Tipps und Hinweise zur Bedienung gegeben werden sollen.



Dieses Symbol erinnert Sie daran, die zum Produkt gehörende Bedienungsanleitung zu lesen.



Dieses Gerät ist CE-konform und erfüllt somit die erforderlichen nationalen und europäischen Richtlinien.

Sicherheitshinweise

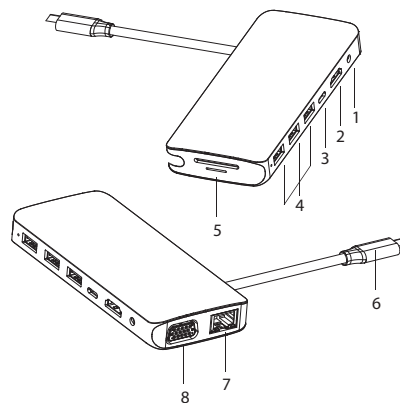


Lesen Sie sich die Bedienungsanleitung aufmerksam durch und beachten Sie insbesondere die Sicherheitshinweise. Falls Sie die Sicherheitshinweise und die Angaben zur sachgemäßen Handhabung in dieser Bedienungsanleitung nicht befolgen, übernehmen wir für dadurch resultierende Personen-/Sachschäden keine Haftung. Außerdem erlischt in solchen Fällen die Gewährleistung/Garantie.

a) Allgemein

- Das Produkt ist kein Spielzeug. Halten Sie es von Kindern und Haustieren fern.
- Lassen Sie das Verpackungsmaterial nicht achtlos liegen. Dieses könnte für Kinder zu einem gefährlichen Spielzeug werden.
- Schützen Sie das Produkt vor extremen Temperaturen, direktem Sonnenlicht, starken Erschütterungen, hoher Feuchtigkeit, Nässe, brennbaren Gasen, Dämpfen und Lösungsmitteln.
- Setzen Sie das Produkt keiner mechanischen Beanspruchung aus.

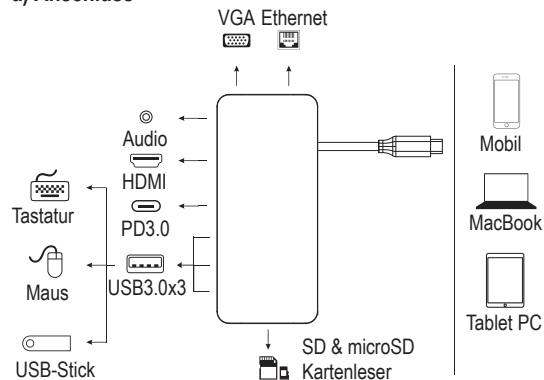
Bedienelemente



- 1 3,5 mm Klinkenbuchse (Audio)
- 2 HDMI-Anschluss
- 3 USB-C™ Ladeport (PD3.0)
- 4 USB3.0-Ports
- 5 SD & microSD-Kartenlesereinschub
- 6 USB-C™-Anschlussstecker (Host)
- 7 Ethernet-Anschluss
- 8 VGA-Anschluss

Inbetriebnahme

a) Anschluss



- 3,5 mm Klinkenbuchse (1) : Schließen Sie hier analoge Audio-Geräte z.B. ein Headset oder Mikrofon bzw. Lautsprecher an.
- HDMI-Anschluss (2) : Schließen Sie ein Displaygerät mit HDMI-Stecker an (für Videosignale mit 4K2K 30 Hz / 3840 x 2160 Pixel).
- Verbinden Sie ein USB-C™-PD Ladegerät mit dem Ladeport (PD3.0) (3), um die Dockingstation mit Strom zu versorgen (max. 100 W im Eingang). Um den Akku eines mit der Dockingstation verbundenen Geräts zu laden, beträgt die maximale Ladeleistung 87 W.
- Anschlüsse USB3.0 x 3 (4) : Schließen Sie periphere Geräte wie z.B. Tastaturen, Mäuse und USB-Speichermedien an.

- SD & microSD-Kartenleseereinschub (5) : Stecken Sie passende SD- oder microSD-Karten ein. Stecken Sie eine SD-Karte (max. 2 TB Kapazität) in den SD-Kartenschlitz. Entsprechende Karten sind nicht im Lieferumfang des Produkts enthalten.
- USB-C™-Anschlussstecker (6) : Dieser USB-C™-Anschluss dient zum Anschließen des Hosts, z.B. eines Notebook-Computers, Smartphones oder Tablets.
- Ethernet-Anschluss (7) : Dieser Anschluss dient zum Anschließen eines Netzwerkhosts, um eine Netzwerkverbindung für die Dockingstation herzustellen. Lesen Sie dazu auch im Abschnitt „b) Netzwerk-Anschluss“.
- VGA-Anschluss (8) : Hier können Sie einen VGA-Monitor als Displaygerät mit bis zu 1080 p (60 Hz) anschließen.

→ Wenn Sie das Videosignal gleichzeitig über den HDMI- und VGA-Ausgang ausgeben, kann das HDMI-Signal nur mit 1080 p (60 Hz) Auflösung genutzt werden.

→ Um die HDMI- und VGA Grafikausgänge nutzen zu können, muss das Host-Gerät (Mobil- / Notebook- / Tablet-PC) die Videoausgabe unterstützen.

→ Das Host-Gerät (Mobil- / Notebook- / Tablet-PC) muss auch OTG-Funktionalität unterstützen.

→ Es ist angeraten die Dockingstation während des Betriebs über ein Ladegerät dauernd mit Strom zu versorgen, um eine stabile Versorgung aller Funktionen der Dockingstation sicherzustellen.

b) Netzwerk-Anschluss

- Wenn Sie für Ihr Netzwerk einen eigenen Netzwerk- oder Systemadministrator haben (etwa in einer größeren Firma), so lassen Sie ihn Anschluss und Konfiguration übernehmen.
- Der Ethernet-Anschluss (7) an der Dockingstation ist mittels einem 1:1 verbundenen und voll beschaltetem Netzwerkkabel z. B. mit Ihrem Router oder Netzwerk-Switch zu verbinden.
- Die angegebene maximale Datenübertragungsrate von 1000 MBit/s (Gigabit-LAN), also etwa 125 MByte/s, wird im praktischen Betrieb niemals erreicht. Das ist zurückzuführen auf die verwendete Übertragungstechnik, auf Übertragungsfehler, auf andere Geräte im Netzwerk usw. und auch auf die maximale Übertragungsrate des Eingangsports USB3.0 und USB-C™ (die Daten für den Grafikausgang werden über den gleichen USB-Port übertragen, genauso für die externe Soundkarte und den USB-Hub in der Dockingstation).
- Bei Windows kann es etwas dauern, bis die Rechner im Netzwerk sichtbar werden.
- Wenn Sie die Rechner eingeschaltet haben und Windows auf allen Rechnern nach ein paar Sekunden geladen ist, können Sie in der Regel nicht sofort auf einen anderen Rechner zugreifen. Falls nach mehreren Minuten immer noch kein Zugriff möglich ist, so sind die Einstellungen einer verwendeten Firewall oder eines Virenschanners zu überprüfen. Auch die Zugriffsrechte müssen natürlich entsprechend eingestellt werden, falls Sie Betriebssysteme mit solchen Features einsetzen. Beim Zugriff auf einen Netzwerkdrucker oder andere Geräte im Netzwerk beachten Sie deren Bedienungsanleitung. Es gibt zahlreiche Ursachen, warum keine Netzwerkverbindung zustande kommt. Bitte beachten Sie entsprechende Fachliteratur oder fragen Sie die Fachleute.
- Sofern Sie keinen eigenen DHCP-Server verwenden (z.B. in allen DSL-Routern integriert), sollten Sie jedem Computer eine eigene feste IP-Adresse zuweisen.
- Stellen Sie den ersten Computer z.B. auf 192.168.1.1 ein, den zweiten Computer auf 192.168.1.2 usw. Die ersten drei Zahlen müssen auf allen Computern gleich sein, die letzte Zahl darf Werte von 1 bis 254 annehmen. Die „Subnet-Mask“ ist auf allen Computern und Geräten im Netzwerk auf 255.255.255.0 einzustellen. Achten Sie unbedingt darauf, dass eine IP-Adresse (also z.B. 192.168.1.1) nur ein einziges Mal im Netzwerk verwendet wird. Wenn Sie Ihren Router fest auf die IP-Adresse 192.168.1.1 eingestellt haben, darf kein anderes Gerät im Netzwerk diese IP-Adresse verwenden!

c) Tipps und Hinweise

- Wenn Video übertragen werden soll, müssen die angeschlossenen Signalgeräte natürlich die Ausgabe von Videosignalen unterstützen.

d) Mögliche Fehlerquellen - Fehlerbehebung

Warum sehe ich kein Videobild?

- Überprüfen Sie die Steckverbindungen.
- Verwenden Sie ein standardgemäßes HDMI- oder VGA-Kabel.

Warum höre ich keinen Ton?

- Überprüfen Sie, ob der Monitor einen Lautsprecher hat.
- Stellen Sie den angeschlossenen Monitor als Standard-Audiogerät ein.

Pflege und Reinigung

- Das Produkt ist für Sie wartungsfrei. Überlassen Sie eine Wartung oder Reparatur den Fachleuten.
- Trennen Sie das Produkt vor jeder Reinigung von der Stromversorgung.
- Verwenden Sie auf keinen Fall aggressive Reinigungsmittel, Reinigungsalkohol oder andere chemische Lösungen, da dadurch das Gehäuse angegriffen oder gar die Funktion beeinträchtigt werden kann.
- Verwenden Sie ein trockenes, faserfreies Tuch zur Reinigung des Produkts. Staub lässt sich sehr leicht mit einem sauberen, weichen Pinsel und einem Staubsauger entfernen.

Entsorgung



Elektronische Geräte sind Wertstoffe und gehören nicht in den Hausmüll. Entsorgen Sie das Produkt am Ende seiner Lebensdauer gemäß den geltenden gesetzlichen Bestimmungen.

Sie erfüllen damit die gesetzlichen Verpflichtungen und leisten Ihren Beitrag zum Umweltschutz.

Technische Daten

Betriebsspannung/-strom	5 V/DC, 3 A (USB-C™-Anschlussstecker) 20 V/DC, 5 A (USB-C™ Ladeport PD3.0)
USB3.0-Ports.....	3x USB-A, max. 5 GBit/s 5 V/DC, 0,9 A, 4,5 W
Anzahl USB3.0-Ports.....	3 x
Geschwindigkeit	max. 5 G (1000 MBit/s) 5V/DC, 0,9 A, 4,5 W
Anzahl USB-C™-Ports	1 x
Ethernet-Port	1 x RJ45 max. 1000 MBit/s
Geschwindigkeit	max. 1 Gigabit (1000 MBit/s)
USB-C™ Ladeport (PD3.0)	87 W (Ausgang) max. 100 W (Eingangleistung)
Eingangleistung	max. 100 W
Videoausgänge.....	1 x HDMI, 1 x VGA
Auflösungen.....	4K2K (30 Hz) / 3840 x 2160 Pixel (HDMI) 1080p (60 Hz) (VGA)
Audioanschluss	1 x 3,5 mm Klinkenbuchse
SD-microSD-Kartenslot	2.0 - Lesen: 20 - 40 MBit/s; Schreiben: 10 - 40 MBit/s (abhängig von der Qualität der verwendeten Speicherkarte)
SD-/microSD-Kapazität	max. 2 TB (Speicherkarte nicht im Lieferumfang inbegriffen)
Unterstützte Betriebssysteme.....	Windows® 7 (32/64 Bit), 8.0 (32/64 Bit), 8.1 (32/64 Bit), 10 (32/64 Bit), 10S, RT, Mac OS 10.10.2 bis MAC OS 10.15.5, Linux 2.6 bis 18.04, Android 6.0 bis 10.0, Windows Phone 10, iPad OS 13.1 bis iPad OS 13.1+
Betriebsbedingungen.....	0 bis +45 °C, 10 – 85 % relative Luftfeuchte (nicht kondensierend)
Lagerbedingungen.....	-10 bis +70 °C, 5 – 90 % relative Luftfeuchte (nicht kondensierend)
Abmessungen (B x H x T).....	58 x 17,5 x 132 mm
Gewicht.....	128 g



- Handle the product carefully. Jolts, impacts or a fall even from a low height may damage the product.
- Consult a technician if you are not sure how to use or connect the product, or if you have concerns about safety.
- Maintenance, modifications and repairs may only be carried out by a technician or a specialist repair centre.
- If you have questions which remain unanswered by these operating instructions, contact our technical support service or other technical personnel.

Operating instructions

RF-DKS-400 USB-C™ 10-in-1 Laptop docking station 87 W

Item no. 2266923

Intended use

This product is designed to be connected to a computer or smartphone with a USB-C™ port and provides a range of additional interfaces.

- External graphics card: You can connect an HDMI device and one VGA monitor. This will give your computer 2 additional monitor connections.
- External network adapter: Designed to establish a network connection, e.g. if your computer does not have a network socket.
- External USB hub: An integrated USB3.0 hub with 3 ports provides additional USB ports, e.g. for a USB mouse, a USB keyboard or an additional USB drive.
- External sound card: The stereo jack socket (3.5 mm, for headphones and/or microphone) can be used to connect analogue audio devices, e.g. a headset.
- There is also a USB-C™ charging port (PD3.0) for powering the docking station. The charging current for powering USB devices is provided via the USB3.0 ports and the USB C™ port.

This product is intended for indoor use only. Do not use it outdoors. Contact with moisture (e.g. in a bathroom) must be avoided under all circumstances.

For safety and approval purposes, do not rebuild and/or modify this product. Using the product for purposes other than those described above may damage the product. In addition, improper use can cause hazards such as a short circuit or fire. Read the operating instructions carefully and store them in a safe place. Only make this product available to third parties together with its operating instructions.

This product complies with statutory, national and European regulations. All company and product names contained herein are trademarks of their respective owners. All rights reserved.

HDMI is a registered trademark of HDMI Licensing L.L.C.

Delivery contents

- Laptop docking station
- Operating instructions

Up-to-date operating instructions

Download the latest operating instructions at www.conrad.com/downloads or scan the QR code shown. Follow the instructions on the website.



Description of symbols



The symbol with an exclamation mark in a triangle is used to highlight important information in these operating instructions. Always read this information carefully.



The arrow symbol indicates special information and advice on how to use the product.



This symbol reminds you to read the operating instructions included with the product.



This product has been CE tested and therefore complies with the necessary national and European regulations.

Safety instructions

Read the operating instructions carefully and especially observe the safety information. If you do not follow the safety information and information on proper handling in these operating instructions, we will assume no liability for any resulting personal injury or damage to property. Such cases will invalidate the warranty/guarantee.



a) General information

- The device is not a toy. Keep it out of the reach of children and pets.
- Do not leave packaging material lying around carelessly. It may become a dangerous plaything for children.
- Protect the product from extreme temperatures, direct sunlight, strong jolts, high humidity, moisture, flammable gases, vapours and solvents.
- Do not place the product under any mechanical stress.
- If it is no longer possible to operate the product safely, stop using it and prevent unauthorised use. Safe operation can no longer be guaranteed if the product:
 - is visibly damaged,
 - is no longer working properly,
 - has been stored for extended periods in poor ambient conditions or
 - has been subjected to any serious transport-related stress.

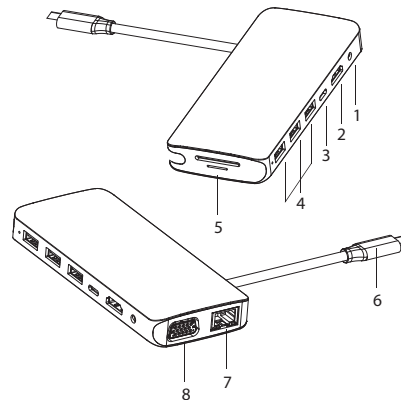
b) Persons and product

- Never use the product immediately after it has been brought from a cold room into a warm one. This may cause condensation to form, which can destroy the product. Allow the product to reach room temperature before connecting it and putting it to use. This may take several hours.
- Never pour liquids over electrical devices or place objects filled with liquid next to the device. If liquid or an object does enter the interior of the device, disconnect the corresponding power supply. Discontinue use and take the product to a specialist repair centre.

c) Connected devices

- Always observe the safety information and operating instructions of any other devices which are connected to the product.

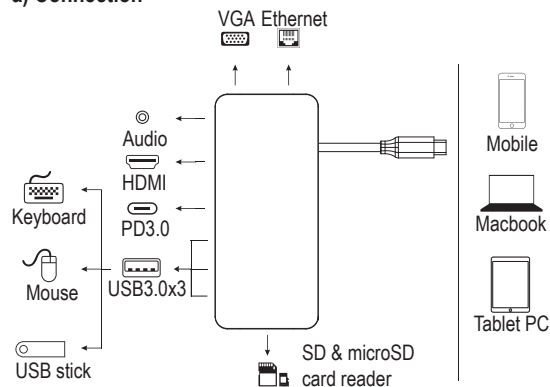
Operating elements



- 3.5 mm jack socket (audio)
- HDMI port
- USB-C™ charging port (PD3.0)
- USB3.0 ports
- SD & microSD card reader slot
- USB-C™ connection plug (host)
- Ethernet connection
- VGA connection

Operation

a) Connection



- 3.5 mm jack socket (1): Use this socket to connect analogue audio devices such as a headset, microphone or speaker.
- HDMI connection (2): Use this socket to connect a display device with an HDMI plug (for video signals with 4K2K 30 Hz/3840 x 2160 pixels).
- Connect a USB-C™ PD charger to the charging port (PD3.0) (3) to supply the docking station with power (max. 100 W in the input). When charging the battery of a device connected to the docking station, the maximum charging power is 87 W.
- USB3.0 x 3 (4) connections: Connect peripheral devices such as keyboards, mice and USB storage devices.
- SD & microSD card reader slot (5): Insert suitable SD or microSD cards. Insert an SD card (max. 2 TB capacity) into the SD card slot. Memory cards are not included with the product.
- USB-C™ connection plug (6): Use this USB-C™ connection to connect the host, e.g. a laptop computer, smartphone or tablet.
- Ethernet connection (7): Use this connection to connect a network host and establish a network connection for the docking station. For details, see section "b) Network connection".
- VGA connection (8): You can use this connection to connect a VGA monitor as a display device with a resolution of up to 1080 p (60 Hz).

→ If you output the video signal simultaneously via the HDMI and VGA output, the

HDMI signal can only be used with a resolution of 1080 p (60 Hz).

- In order to use the HDMI and VGA graphics outputs, the host device (mobile/laptop/tablet PC) must support video output.
- The host device (mobile/laptop/tablet PC) must also support OTG functionality.
- During use, it is recommended to continuously supply the docking station with power via a charger in order to ensure the stable provision of all functions.

b) Network connection

- If there is a network or system administrator who is responsible for your network (e.g. in a large company), ask them to set up the connection and configure the settings.
- The Ethernet port (7) on the docking station should be connected to your router or network switch using a 1:1 fully wired network cable.
- The specified maximum data transmission rate of 1000 MBit/s (Gigabit LAN), or approximately 125 MByte/s, is never reached in practice. This is due to the transmission technology used, transmission errors, other devices on the network and the maximum transmission rate of the USB3.0 and USB-C™ input ports (the data for the graphics output is transmitted via the same USB port, as is the case for the external sound card and the USB hub in the docking station).
- If you are using Windows, it may take some time for the computers to appear on the network.
- When you switch the computers on and Windows loads on all computers within a few seconds, you cannot usually access another PC immediately. After a few minutes, if it is still not possible to access other computers, check the settings of any firewalls and/or virus scanners. Access permissions must also be set accordingly, if you are using an operating system that offers such features. Consult the applicable operating instructions when accessing a network printer or other devices on the network. There are numerous reasons why a network connection may fail. Please refer to the appropriate specialist literature or consult a specialist technician.
- If you are not using a DHCP server (e.g. integrated in all DSL routers), you should assign a fixed IP address to each computer.
- Assign an IP address to the first computer (e.g. 192.168.1.1), followed by the second computer (192.168.1.2), and so on. The first three numbers must be the same for all computers, and the last number can be between 1 and 254. The "subnet mask" must be set to 255.255.255.0 for all computers and devices on the network. Bear in mind that an IP address (e.g. 192.168.1.1) can only be used once on the network. If you have set your router IP address to 192.168.1.1, no other device on the network can use this IP address.

c) Tips and useful information

- When transmitting video, the connected signal devices must support the output of video signals.

d) Possible errors – troubleshooting

Why can't I see video?

- Check all connections.
- Use a standard HDMI or VGA cable.

Why can't I hear sound?

- Verify that the monitor has a speaker.
- Set the connected monitor as a standard audio device.

Care and cleaning

- This product does not require maintenance. Repair or maintenance work must be carried out by a specialist.
- Disconnect the product from the power supply before cleaning.
- Never use aggressive detergents, rubbing alcohol or other chemical solutions, as these may damage the enclosure or cause the product to malfunction.
- Use a dry, lint-free cloth to clean the product. Dust can be easily removed using a clean, soft brush and a vacuum cleaner.

Disposal



Electronic devices are recyclable waste and must not be placed in household waste. At the end of its service life, dispose of the product in accordance with the applicable regulatory guidelines.

You thus fulfil your statutory obligations and contribute to protection of the environment.

Technical data

Operating voltage/current.....	5 V/DC, 3 A (USB-C™ connection plug) 20 V/DC, 5 A (USB-C™ charging port PD3.0)
USB3.0 ports.....	3x USB-A, max. 5 GBit/s 5 V/DC, 0.9 A, 4.5 W
Number of USB3.0 ports.....	3 x
Speed.....	max. 5 G (1000 MBit/s) 5V/DC, 0.9 A, 4.5 W
Number of USB-C™ ports.....	1 x
Ethernet port.....	1 x RJ45 max. 1000 MBit/s
Speed.....	max. 1 Gigabit (1000 MBit/s)
USB-C™ charging port (PD3.0) ...	87 W (output) max. 100 W (input power)
Rated input.....	max. 100 W
Video outputs.....	1 x HDMI, 1 x VGA
Resolutions.....	4K2K (30 Hz) / 3840 x 2160 pixels (HDMI) 1080p (60 Hz) (VGA)
Audio connection.....	1x 3.5 mm jack socket
SD-microSD card slot.....	2.0 - Read: 20 - 40 MBit/s; Write: 10 - 40 MBit/s (depending on the quality of the memory card)
SD/microSD capacity.....	Max. 2 TB (memory card not included)
Supported operating systems.....	Windows® 7 (32/64-bit), 8.0 (32/64-bit), 8.1 (32/64-bit), 10 (32/64-bit), 10S, RT, Mac OS 10.10.2 to MAC OS 10.15.5, Linux 2.6 to 18.04, Android 6.0 to 10.0, Windows Phone 10, iPad OS 13.1 to iPad OS 13.1+
Operating conditions.....	0 to +45 °C, 10 – 85 % relative humidity (non-condensing)
Storage conditions.....	-10 to +70 °C, 5 – 90 % relative humidity (non-condensing)
Dimensions (W x H x D).....	58 x 17.5 x 132 mm
Weight.....	128 g

This is a publication by Conrad Electronic SE, Klaus-Conrad-Str. 1, D-92240 Hirschau (www.conrad.com).

All rights including translation reserved. Reproduction by any method, e.g. photocopy, microfilming or capture in electronic data processing systems, requires the prior written approval of the publisher. Reprinting, also in part, is prohibited. This publication reflects the technical status at the time of printing.

Copyright 2020 by Conrad Electronic SE.

*2266923_v1_0820_02_DS_m_4L_1



- présente des traces de dommages visibles,
- ne fonctionne plus correctement,
- a été rangé dans des conditions inadéquates sur une longue durée, ou
- a été transporté dans des conditions très rudes.
- Manipulez le produit avec précaution. Les chocs, les coups et les chutes, même d'une faible hauteur, suffisent pour endommager l'appareil.
- Adressez-vous à un technicien spécialisé si vous avez des doutes concernant le mode de fonctionnement, la sécurité ou le raccordement de l'appareil.
- Toute opération d'entretien, de réglage ou de réparation doit être effectuée par un spécialiste ou un atelier spécialisé.
- Si vous avez encore des questions auxquelles ce mode d'emploi n'a pas su répondre, nous vous prions de vous adresser à notre service technique ou à un expert.

F Mode d'emploi

RF-DKS-400 Station d'accueil pour notebook USB-C™ 10-en-1 87 W

N° de commande 2266923

Utilisation prévue

Ce produit est prévu pour être branché à un ordinateur ou un smartphone avec une interface USB-C™ et pour mettre à disposition des interfaces supplémentaires.

- Carte graphique externe : Vous pouvez connecter un appareil HDMI ainsi qu'un moniteur VGA. Votre ordinateur dispose ainsi de 2 connexions de moniteur supplémentaires.
- Adaptateur réseau externe : Il sert à établir une connexion réseau, par exemple lorsque l'ordinateur n'est pas équipé d'un port réseau.
- Concentrateur USB externe : Un concentrateur USB3.0 avec 3 ports intégré fournit des ports USB supplémentaires, par ex. pour une souris USB, un clavier USB ou un disque dur USB.
- Carte son externe : Un connecteur stéréo (3,5 mm, pour casque et/ou microphone) permet de brancher des appareils audio analogiques, par exemple un casque.
- un port de charge USB-C™ (PD3.0) pour alimenter la station d'accueil est également intégré avec. L'alimentation de charge s'effectue pour les appareils USB connectés via les ports USB3.0 ainsi que le port USB-C™.

L'utilisation est uniquement autorisée en intérieur, dans des locaux fermés ; l'utilisation en plein air est interdite. Évitez impérativement tout contact avec l'humidité, par ex. dans la salle de bain, etc.

Pour des raisons de sécurité et d'homologation, toute transformation et/ou modification du produit est interdite. Si vous utilisez le produit à d'autres fins que celles décrites précédemment, vous risquez de l'endommager. Par ailleurs, une utilisation incorrecte peut être source de dangers (court-circuit, incendie, etc.). Lisez attentivement le mode d'emploi et conservez-le. Ne donnez le produit à un tiers qu'accompagné de son mode d'emploi.

Le produit est conforme aux exigences légales européennes et nationales en vigueur. Tous les noms d'entreprises et toutes les appellations de produits indiqués sont des marques déposées de leurs propriétaires respectifs. Tous droits réservés.

HDMI est une marque déposée de HDMI Licensing L.L.C.

Contenu d'emballage

- Station d'accueil pour notebook
- Mode d'emploi

Modes d'emploi actuels

Téléchargez les modes d'emploi actualisés via le lien www.conrad.com/downloads ou scannez le Code QR illustré. Suivez les instructions disponibles sur le site Internet.



Explication des symboles

- Le symbole du point d'exclamation dans un triangle attire l'attention sur les signes importants du mode d'emploi à respecter impérativement.
- Le symbole de la flèche précède les conseils et remarques spécifiques à l'utilisation.
- Ce symbole vous rappelle que vous devez lire le mode d'emploi de l'appareil.
- Cet appareil est homologué CE et répond ainsi aux directives nationales et européennes requises.

Consignes de sécurité

Lisez attentivement le mode d'emploi dans son intégralité, en étant particulièrement attentif aux consignes de sécurité. Nous déclinons toute responsabilité en cas de dommage corporel ou matériel résultant du non-respect des consignes de sécurité et des instructions d'utilisation de ce mode d'emploi. En outre, la garantie est annulée dans de tels cas.

a) Généralités

- Ce produit n'est pas un jouet. Gardez-le hors de portée des enfants et des animaux domestiques.
- Ne laissez pas traîner le matériel d'emballage. Cela pourrait constituer un jouet très dangereux pour les enfants.
- Le produit ne doit pas être exposé à des températures extrêmes, à la lumière directe du soleil, à des secousses intenses, à une humidité élevée, à l'eau, à des gaz inflammables, à des vapeurs et à des solvants.
- N'exposez pas le produit à des contraintes mécaniques.
- Si la sécurité d'utilisation ne peut plus être garantie, cessez d'utiliser le produit et faites en sorte qu'il ne puisse pas être mis en marche accidentellement. Une utilisation en toute sécurité n'est plus garantie si le produit :

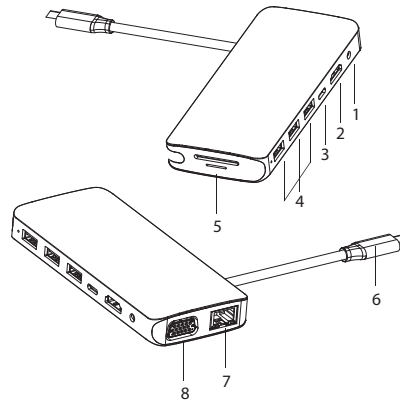
b) Personnes et produit

- N'allumez jamais l'appareil immédiatement après son passage d'une pièce froide à une pièce chaude. L'eau de condensation qui en résulterait pourrait détruire l'appareil dans le pire des cas. Laissez l'appareil s'acclimater à la température ambiante avant de le brancher et de le mettre en marche. Selon les cas, cela peut prendre plusieurs heures.
- Ne versez jamais de liquides sur les appareils électriques et ne posez pas d'objets contenant des liquides à côté de l'appareil. Si du liquide ou un objet devait toutefois pénétrer à l'intérieur de l'appareil, coupez dans ce cas l'alimentation électrique associée. N'utilisez plus le produit par la suite et confiez-le à un atelier spécialisé.

c) Appareils connectés

- Respectez également les consignes de sécurité et le mode d'emploi des autres appareils connectés au produit.

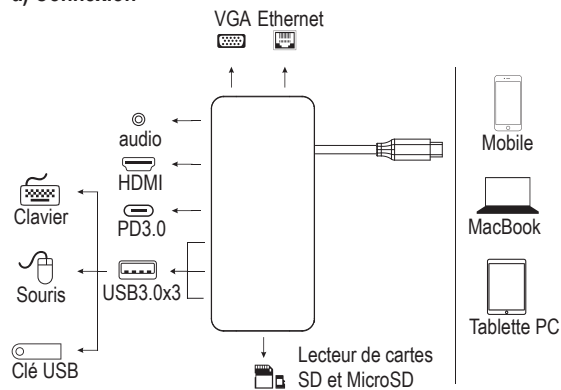
Éléments de fonctionnement



- 1 Prise jack de 3,5 mm (audio)
- 2 Port HDMI
- 3 Port de charge USB-C (PD3.0)
- 4 Ports USB 3.0
- 5 Tiroir pour lecteur de cartes SD et microSD
- 6 Connecteur pour Port USB-C™ (hôte)
- 7 Connexion Ethernet.
- 8 Prise VGA

Mise en service

a) Connexion



- Fiche jack mâle de 3,5 mm (1) : Branchez ici des appareils audio analogiques, par exemple un casque, un micro ou un haut-parleur.
- Port HDMI (2) : Branchez un périphérique d'affichage avec connecteur HDMI (pour les signaux vidéo avec 4K2K 30 Hz / 3840x2160 pixels).
- Branchez un chargeur USB-C™-PD sur le port de charge (PD3.0) (3) pour alimenter la station d'accueil (max. 100 W dans l'entrée). Pour charger la batterie d'un appareil connecté à la station d'accueil, la puissance de charge maximale est de 87 W.
- Ports USB3.0 x 3 (4) : Connectez des périphériques tels que des claviers, des souris et périphériques de stockage USB.
- Tiroir pour lecteur de cartes SD & microSD (5) : Insérez des cartes SD ou microSD adaptées. Insérez une carte SD (capacité de 2 To maxi) dans la fente pour carte SD. Les cartes correspondantes ne sont pas incluses dans la livraison du produit.
- Connecteur USB-C™ (6) : Ce port USB-C est utilisé pour connecter l'hôte, par exemple un ordinateur portable, un smartphone ou une tablette.

- Port Ethernet (7) : Ce port sert à connecter un hôte réseau afin d'établir une connexion réseau pour la station d'accueil. Lisez également la section « b) Raccordement au réseau ».
- Port VGA (8) : Vous pouvez brancher un moniteur VGA comme écran jusqu'à 1080 p (60 Hz).

- Si vous émettez simultanément le signal vidéo via les sorties HDMI et VGA, le signal HDMI ne peut être utilisé qu'avec une résolution de 1080 p (60 Hz).
- Pour pouvoir utiliser les sorties graphiques HDMI et VGA, l'appareil hôte (mobile / PC portable / tablette) doit prendre en charge la sortie vidéo.
- L'appareil hôte (mobile / PC portable / tablette) doit également prendre en charge la fonctionnalité OTG.
- Il est conseillé d'alimenter la station d'accueil en permanence pendant le fonctionnement à l'aide d'un chargeur afin de garantir une alimentation stable de toutes les fonctions de la station d'accueil.

b) Raccordement au réseau

- Si vous disposez pour votre réseau de votre propre administrateur réseau ou système (notamment dans une grande entreprise), confiez-lui le raccordement et la configuration.
- Le port Ethernet (7) est relié à la station d'accueil à l'aide d'un câble réseau raccordé 1:1 et complètement connecté par ex. à votre routeur ou au commutateur réseau.
- Le taux de transfert des données maximal spécifié de 1000 Mo/s (Gigabit-LAN), soit environ 125 Mo/s, n'est jamais atteint dans la pratique. Cela est dû à la technique de transmission utilisée, à des erreurs de transmission, à d'autres appareils sur le réseau, etc. et aussi à un taux de transfert maximal du port d'entrée USB3.0 et USB-C™ (les données pour la sortie graphique sont transmises via le même port USB, tout comme pour la carte son externe et le concentrateur USB de la station d'accueil).
- Si vous travaillez avec Windows, cela peut prendre un certain temps avant que les ordinateurs soient visibles sur le réseau.
- Lorsque vous avez allumé l'ordinateur et que Windows est chargé sur tous les ordinateurs après quelques secondes, vous ne pouvez pas, en général, immédiatement accéder à un autre ordinateur. Si au bout de plusieurs minutes, aucun accès n'est possible, vérifiez alors les paramètres du pare-feu utilisé ou du logiciel antivirus. Les droits d'accès doivent également être correctement paramétrés si vous utilisez des systèmes d'exploitation avec de telles fonctionnalités. Lorsque vous accédez à une imprimante réseau ou à d'autres périphériques dans le réseau, consultez leur mode d'emploi. Plusieurs raisons peuvent être la cause d'un échec de connexion au réseau. Veuillez consulter la documentation technique correspondante ou les spécialistes.
- Si vous n'utilisez pas un serveur DHCP propre (intégré dans tous les routeurs ADSL par ex.), vous devrez alors attribuer à chaque ordinateur une adresse IP fixe propre.
- Réglez le premier ordinateur sur 192.168.1.1 p. ex., le deuxième sur 192.168.1.2, etc. Les trois premiers nombres doivent être identiques sur tous les ordinateurs, le dernier peut aller de 1 à 254. Il faut régler le « Subnet-Mask » (masque de sous-réseau) sur tous les ordinateurs et les périphériques du réseau à 255.255.255.0. Veuillez absolument à ce qu'une adresse IP (ainsi p. ex. 192.168.1.1) ne soit utilisée qu'une seule fois sur le réseau. Si vous avez paramétré votre routeur à l'adresse IP 192.168.1.1, aucun autre appareil sur le réseau ne doit utiliser cette adresse IP.

c) Recommandations

- Si la vidéo doit être transmise, les appareils de signalisation connectés doivent naturellement prendre en charge la sortie de signaux vidéo.

d) Sources d'erreur possibles - dépannage

Pourquoi je ne vois pas d'image vidéo ?

- Contrôlez les connexions par fiche.
- Utilisez un câble HDMI ou VGA standard.

Pourquoi je n'entends pas de son ?

- Vérifiez que le moniteur dispose d'un haut-parleur.
- Définissez le moniteur connecté comme appareil audio standard.

Entretien et nettoyage

- Ce produit ne nécessite aucun entretien particulier. Confiez un entretien ou une réparation à des spécialistes.
- Débranchez toujours le produit avant de le nettoyer.
- N'utilisez en aucun cas des produits de nettoyage abrasifs, de l'alcool ou d'autres produits chimiques pour le nettoyage : cela risquerait d'endommager le boîtier, voire de provoquer des dysfonctionnements.
- Pour nettoyer le produit, utilisez un chiffon sec et non pelucheux. Vous pouvez facilement éliminer les poussières en utilisant un pinceau propre et souple ou un aspirateur.

Élimination des déchets



Les appareils électroniques sont des matériaux recyclables et ne doivent pas être éliminés avec les ordures ménagères. En fin de vie, éliminez l'appareil conformément aux dispositions légales en vigueur.

Vous respectez ainsi les ordonnances légales et contribuez à la protection de l'environnement.

Données techniques

Tension/courant de fonctionnement.....	5 V/CC, 3 A (connecteur USB C™) 20 V/CC, 5 A (Port de charge USB C™ PD3.0)
Ports USB 3.0.....	3 x USB-A, max. 5 Gbits/s 5 V/CC, 0,9 A, 4,5 W.
Nombre de ports USB3.0	3 x
Vitesse.....	Max. 5 G (1000 Mbits/s) 5V/CC, 0,9 A, 4,5 W.
Nombre de ports USB-C™	1 x
Port Ethernet	1 x RJ45 max. 1000 Mbits/s.
Vitesse.....	max. 1 gigabit (1000 Mbit/s)
Port de charge USB-C (PD3.0)	87 W (sortie) max. 100 W (puissance d'entrée)
Puissance d'entrée	max. 100 W
Sorties vidéo.....	1x HDMI, 1x VGA
Résolutions.....	4K2K (30 Hz) / 3840 x 2160 pixels (HDMI) 1080p (60 Hz) (VGA)
Connexion audio.....	1 x Fiche jack mâle 3,5 mm
Fente pour cartes SD et microSD.	2.0 - lecture : 20 à 40 Mbits/s ; écriture : 10 à 40 Mbits/s. (En fonction de la qualité de la carte mémoire utilisée)
Capacité SD/microSD.....	Max. 2 To (carte mémoire non fournie)
Systèmes d'exploitation pris en charge.....	Windows® 7 (32/64 bits), 8.0 (32/64 bits), 8.1 (32/64 bits), 10 (32/64 bits), 10S, RT, Mac OS 10.10.2 à MAC OS 10.15.5, Linux 2.6 à 18.04, Android 6.0 à 10.0, Windows Phone 10, iPad OS 13.1 à iPad OS 13.1+
Conditions de service	0 à +45 °C, 10 - 85 % humidité relative (sans condensation)
Conditions de stockage	-10 à +70 °C, 5 - 90 % humidité relative (sans condensation)
Dimensions (l x H x P).....	58 x 17,5 x 132 mm
Poids.....	128 g



• Als het niet langer mogelijk is het product veilig te gebruiken, stel het dan buiten bedrijf en zorg ervoor dat niemand het per ongeluk kan gebruiken. Veilig gebruik kan niet langer worden gegarandeerd wanneer het product:

- zichtbaar is beschadigd,
- niet meer naar behoren werkt,
- gedurende langere tijd onder ongunstige omstandigheden is opgeslagen of
- onderhevig is geweest aan ernstige vervoergerelateerde belastingen.
- Behandel het product met zorg. Schokken, stoten of zelfs vallen vanaf een geringe hoogte kunnen het product beschadigen.
- Raadpleeg een expert wanneer u twijfelt over het juiste gebruik, de veiligheid of het aansluiten van het product.
- Laat onderhoud, aanpassingen en reparaties alleen uitvoeren door een specialist of in een erkend servicecentrum.
- Als u nog vragen heeft die niet door deze gebruiksaanwijzing zijn beantwoord, neem dan contact op met onze technische dienst of andere specialisten.

Gebruiksaanwijzing

RF-DKS-400 USB-C™ 10-in-1 notebook docking-station 87 W

Bestelnr. 2266923

Doelmatig gebruik

Het product is bedoeld voor de aansluiting op een computer of smartphone met een USB-C™-interface en stelt hiervoor extra interfaces ter beschikking.

- Externe grafische kaart: U kunt een HDMI-apparaat en een VGA-monitor aansluiten. Hierdoor heeft uw computer 2 extra monitoraansluitingen.
- Externe netwerkadapter: Dit kunt u gebruiken voor een netwerkverbinding, bijv. als de computer niet over een netwerkaansluiting beschikt.
- Externe USB-hub: Een geïntegreerde USB-3.0-hub met 3 poorten stelt aanvullende USB-poorten ter beschikking, bijv. voor een USB-muis, een USB-toetsenbord of een USB-harddrive.
- Externe geluidskaart: Een stereo jack (3,5 mm, voor hoofdtelefoon en/of microfoon) wordt gebruikt om analoge audioapparatuur, zoals een hoofdtelefoon, aan te sluiten.
- een USB-C™-oplaadpoort (PD3.0) voor de stroomvoorziening van het dockingstation is ook geïntegreerd. De laadstroomvoorziening vindt plaats voor aangesloten USB-apparaten via de USB-3.0-poorten en de USB-C™-poort.

Het product is alleen bedoeld voor gebruik in gesloten ruimtes, dus gebruik buitenshuis is niet toegestaan. Contact met vocht, bijv. in badkamers e.d. dient absoluut te worden vermeden.

In verband met veiligheid en normering zijn geen aanpassingen en/of wijzigingen aan dit product toegestaan. Als het product voor andere doeleinden wordt gebruikt dan de hiervoor beschreven doeleinden, kan het product beschadigd raken. Bovendien kan bij verkeerd gebruik een gevaarlijke situatie ontstaan met als gevolg bijvoorbeeld kortsluiting, brand, etc. Lees de gebruiksaanwijzing zorgvuldig door en bewaar deze goed. Geef het product alleen samen met de gebruiksaanwijzing door aan derden.

Het product voldoet aan de nationale en Europese wettelijke voorschriften. Alle vermelde bedrijfs- en productnamen zijn handelsmerken van de respectievelijke eigenaren. Alle rechten voorbehouden.

HDMI is een geregistreerd merk van HDMI Licensing L.L.C.

Omvang van de levering

- Notebook dockingstation
- Gebruiksaanwijzing

Actuele gebruiksaanwijzingen

Download de meest recente gebruiksaanwijzing via de link www.conrad.com/downloads of scan de afgebeelde QR-Code. Volg de instructies op de website.



Verklaring van de symbolen



Het symbool met een uitroepteken in een driehoek duidt op belangrijke aanwijzingen in deze gebruiksaanwijzing die beslist opgevolgd moeten worden.



Het pijl-symbool is te zien als er bijzondere tips en aanwijzingen over de bediening worden gegeven.



Dit symbool herinnert u eraan om de bij het product behorende gebruiksaanwijzing te lezen.



Dit apparaat is CE-conform en voldoet aan de noodzakelijke nationale en Europese richtlijnen.

Veiligheidsinstructies



Lees de gebruiksaanwijzing zorgvuldig door en let vooral op de veiligheidsinstructies. Als u de veiligheidsinstructies en de aanwijzingen voor een juiste bediening in deze gebruiksaanwijzing niet opvolgt, kunnen wij niet aansprakelijk worden gesteld voor het daardoor ontstane persoonlijke letsel of schade aan voorwerpen. Bovendien vervalt in dergelijke gevallen de aansprakelijkheid/garantie.

a) Algemeen

- Het product is geen speelgoed. Houd het buiten bereik van kinderen en huisdieren.
- Laat verpakkingsmateriaal niet achteloos rondslingeren. Dit kan voor kinderen gevaarlijk speelgoed worden.
- Bescherm het product tegen extreme temperaturen, direct zonlicht, zware schokken, hoge luchtvochtigheid, vocht, ontvlambare gassen, dampen en oplosmiddelen.
- Stel het product niet bloot aan welke mechanische belasting dan ook.

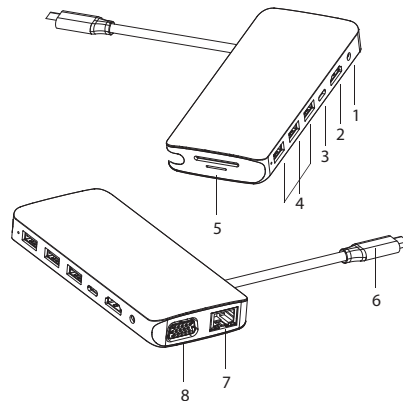
b) Personen en product

- Gebruik het product nooit meteen nadat het vanuit een koude naar een warme ruimte werd overgebracht. De condens die hierbij ontstaat, kan in bepaalde gevallen het product onherstelbaar beschadigen. Laat het product eerst op kamertemperatuur komen voordat u het aansluit en gebruikt. Dit kan mogelijk enkele uren duren.
- Zorg ervoor dat elektrische apparaten nooit met vloeistof in contact komen en zet geen met vloeistof gevulde voorwerpen naast het apparaat. Indien er toch vloeistof of een voorwerp in het apparaat zou terechtkomen, schakel dan de stroomvoorziening uit. Het product mag daarna niet meer worden gebruikt; breng het naar een servicecentrum.

c) Aangesloten apparaten

- Neem ook de veiligheidsinstructies en gebruiksaanwijzingen van alle andere apparaten in acht die met het product zijn verbonden.

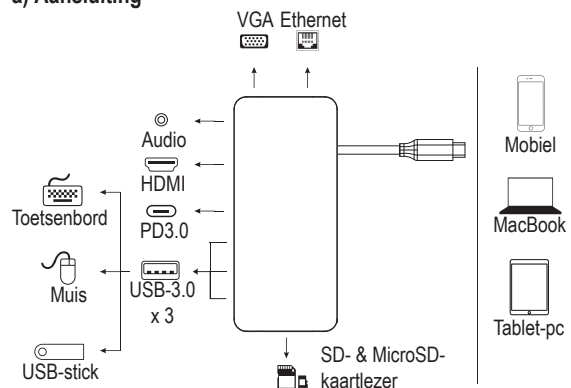
Bedieningselementen



- 3,5mm-jackbus (audio)
- HDMI-aansluiting
- USB-C™-oplaadpoort (PD3.0)
- USB-3.0-poorten
- SD- en microSD-kaartlezer
- USB-C™-aansluitstekker (host)
- Ethernet-aansluiting
- VGA-aansluiting

Ingebruikname

a) Aansluiting



- 3,5mm-jack (1): Sluit hier analoge audioapparatuur zoals een headset, microfoon of luidspreker op aan.
- HDMI-aansluiting (2): Sluit een weergaveapparaat met HDMI-stekker aan (voor videosignalen met 4K2K 30 Hz / 3840 x 2160 resolutie).
- Verbind een USB-C™-PD-oplader met de laadpoort (PD3.0) (3) om het dockingstation van stroom te voorzien (max. 100 W aan de ingang). Om de accu van een met het dockingstation verbonden apparaat op te laden, bedraagt het maximale laadvermogen 87 W.
- Aansluitingen USB-3.0 x 3 (4): Sluit randapparatuur aan, zoals toetsenborden, muizen en USB-opslagmedia.

- SD- en microSD-kaartlezer (5): Steek bijpassende SD- of microSD-kaarten in de kaartlezer. Steek een SD-kaart (max. 2 TB capaciteit) in de SD-kaartsleuf. Deze componenten zijn niet inbegrepen bij het product.
- USB-C™-aansluitstekker (6): Deze USB-C™-aansluiting dient voor het aansluiten van de host, bijv. een notebook-computer, smartphone of tablet.
- Ethernet-aansluiting (7): Deze aansluiting wordt gebruikt om een netwerkhost aan te sluiten om een netwerkverbinding voor het dockingstation tot stand te brengen. Lees hiervoor ook paragraaf b) Netwerkaansluiting.
- VGA-aansluiting (8): Hier kunt u een VGA-monitor als weergaveapparaat met maximaal 1080p (60 Hz) aansluiten.

→ Als u het videosignaal gelijktijdig via de HDMI- en VGA-uitgang uitvoert, kan het HDMI-signaal alleen met een resolutie van 1080 p (60 Hz) worden gebruikt.

→ Om de HDMI- en VGA-grafische uitgangen te kunnen gebruiken, moet het host-apparaat (mobiele/notebook-/tablet-pc) de video-uitvoer ondersteunen.

→ Het host-apparaat (mobiele / notebook / tablet-pc) moet ook OTG-functionaliteit ondersteunen.

→ Het dockingstation wordt tijdens het gebruik via een oplader voortdurend van stroom voorzien om een stabiele voeding van alle functies van het dockingstation te garanderen.

b) Netwerkaansluiting

- Indien u voor uw netwerk beschikt over een eigen netwerk- of systeembeheerder (b.v. in een groter bedrijf), dan dient u de aansluiting en configuratie te laten uitvoeren door de netwerkbeheerder.
- De ethernet-poort (7) op het dockingstation dient door middel van een 1:1 volledig bedrade netwerkkabel op uw router of netwerkschicht te worden aangesloten.
- De gespecificeerde maximale gegevensoverdrachtsnelheid van 1000 Mbit/s (gigabit LAN), d.w.z. ongeveer 125 Mbyte/s, wordt in de praktijk nooit bereikt. Dit komt door de gebruikte transmissietechnologie, transmissiefouten, andere apparaten in het netwerk etc. en ook door de maximale transmissiesnelheid van de invoerpoort USB-3.0 USB-C™ (de gegevens voor de grafische uitgang worden ook via dezelfde USB-poort verzonden voor de externe geluidskaart en de USB-hub in het dockingstation).
- Met gebruik van Windows kan het even duren voordat de computers in het netwerk zichtbaar worden.
- Wanneer u de computer hebt aangezet en Windows op alle computers is opgestart, kunt u in de regel niet direct toegang krijgen tot een andere computer. Mocht de toegang na enkele minuten nog steeds niet mogelijk zijn, controleer dan de instellingen van de gebruikte firewall of virusscanner. De toegangsrechten moeten uiteraard correct geconfigureerd zijn wanneer u gebruik maakt van besturingssystemen met dergelijke kenmerken. Mocht u toegang hebben tot een netwerkprinter of andere apparaten binnen het netwerk, raadpleeg dan de gebruiksaanwijzing van het betreffende apparaat. Er zijn allerlei oorzaken waardoor er geen netwerkverbinding tot stand kan komen. Lees de relevante vakliteratuur of raadpleeg een expert.
- Wanneer u geen eigen DHCP-server gebruikt (bijv. in alle DSL-routers geïntegreerd), dient u iedere computer een eigen vast IP-adres toe te kennen.
- Stel de eerste computer bijv. op 192.168.1.1 in, de tweede op 192.168.1.2, etc. De eerste drie getallen moeten bij alle computers gelijk te zijn, het laatste getal mag een waarde tussen 1 en 254 zijn. Het subnetmasker moet op alle computers en apparaten in het netwerk op 255.255.255.0 worden ingesteld. Zorg ervoor dat binnen het netwerk een IP-adres (bijvoorbeeld 192.168.1.1) maar één keer wordt gebruikt. Als u uw router vast op IP-adres 192.168.1.1 hebt ingesteld, mag geen enkel ander apparaat binnen het netwerk dat IP-adres gebruiken!

c) Tips en aanwijzingen

- Als video moet worden overgedragen, moet de aangesloten signaalapparatuur de uitvoer van videosignalen ondersteunen.

d) Mogelijke storingsbronnen - probleemoplossing

Waarom zie ik geen videobeeld?

- Controleer de stekkerverbindingen.
- Gebruik een standaard HDMI- of VGA-kabel.

Waarom hoor ik geen geluid?

- Controleer of de monitor een luidspreker heeft.
- Stel de aangesloten monitor in als standaard audioapparaat.

Onderhoud en reiniging

- Het product is onderhoudsvrij. Het product mag alleen door een vakman gerepareerd en onderhouden worden.
- Verbreek voor iedere reiniging de verbinding met de stroomvoorziening.
- Gebruik in geen geval agressieve reinigingsmiddelen, reinigingsalcohol of andere chemische producten omdat de behuizing beschadigd of de werking zelfs belemmerd kan worden.
- Gebruik een droog, pluisvrij doekje voor de reiniging van het product. Stof kan gemakkelijk verwijderd worden met behulp van een langharig, zacht en schoon kwastje en een stofzuiger.

Verwijdering



Elektronische apparaten zijn recyclebaar en horen niet bij het huisvuil. Voer het product aan het einde van zijn levensduur volgens de geldende wettelijke bepalingen af.

U voldoet daarmee aan de wettelijke verplichtingen en draagt bij aan de bescherming van het milieu.

Technische gegevens

Bedrijfsspanning/-stroom.....	5 V/DC, 3 A (USB-C™-aansluitstekker) 20 V/DC, 5 A (USB-C™-oplaadpoort PD3.0)
USB-3.0-poorten.....	3x USB-A, max. 5 GBit/s 5 V/DC, 0,9 A, 4,5 W
Aantal USB-3.0-poorten	3 x
Snelheid.....	max. 5 G (1000 Mbit/s) 5V/DC, 0,9 A, 4,5 W
Aantal USB-C™-poorten	1 x
Ethernet-poort.....	1 x RJ45 max. 1000 Mbit/s
Snelheid.....	max. 1 Gigabit (1000 Mbit/s)
USB-C™-oplaadpoort (PD3.0)	87 W (uitgang) max. 100 W (opgenomen vermogen)
Opgenomen vermogen.....	max. 100 W
Video-uitgangen	1 x HDMI, 1 x VGA
Resoluties.....	4K2K (30 Hz) / 3840 x 2160 pixel (HDMI) 1080p (60 Hz) (VGA)
Audio-aansluiting.....	1 x 3,5mm-jack
SD-microSD-kaartslot.....	2.0 - lezen: 20 - 40 Mbit/s; schrijven: 10 - 40 Mbit/s (Afhankelijk van de kwaliteit van de gebruikte geheugenkaart)
SD-/microSD-capaciteit	max. 2 TB (geheugenkaart niet meegeleverd)
Ondersteunde besturingssystemen.....	Windows® 7 (32/64 Bit), 8.0 (32/64 Bit), 8.1 (32/64 Bit), 10 (32/64 Bit), 10S, RT, Mac OS 10.10.2 bis MAC OS 10.15.5, Linux 2.6 bis 18.04, Android 6.0 tot 10.0, Windows Phone 10, iPad OS 13.1 tot iPad OS 13.1+
Bedrijfscondities	0 tot +45 °C, 10 – 85 % relatieve luchtvochtigheid (niet condenserend)
Opslagcondities	-10 tot +70 °C, 5 – 90 % relatieve luchtvochtigheid (niet condenserend)
Afmetingen (b x h x d)	58 x 17,5 x 132 mm
Gewicht.....	128 g

Dit is een publicatie van Conrad Electronic SE, Klaus-Conrad-Str. 1, D-92240 Hirschau (www.conrad.com).

Alle rechten voorbehouden met inbegrip van vertalingen. Reproducties van welke aard dan ook, bijvoorbeeld fotokopie, microverfilming of de registratie in elektronische gegevensverwerkingsapparatuur, vereisen de schriftelijke toestemming van de uitgever. Reproductie, ook gedeeltelijk, is niet toegestaan. De publicatie is een weergave van de technische stand bij het ter perse gaan.

Copyright 2020 by Conrad Electronic SE.

*2266923_v1_0820_02_DS_m_4L_1