

Bedienungsanleitung

RF-DKS-520 2x USB-C™ 12-in-1 Notebook Dockingstation 87 W

Best.-Nr. 2266924

Bestimmungsgemäße Verwendung

Das Produkt ist zum Anschluss an Computer der Marke Apple MacBook über einen USB-C™-Doppelstecker vorgesehen und stellt dort zusätzliche Schnittstellen zur Verfügung.

- a) Externe Grafikkarte: Sie können zwei HDMI-Geräte sowie einen VGA-Monitor anschließen. Ihr Computer hat dadurch 3 zusätzliche Monitoranschlüsse zur Verfügung.
- b) Externer Netzwerkadapter: Man kann damit eine Netzwerkverbindung herstellen, z.B. wenn der Computer nicht über einen Netzwerkanschluss verfügt.
- c) Externer USB-Hub: Ein integrierter USB2.0/3.0-Hub mit Ports stellt zusätzliche USB-Ports zur Verfügung, z.B. für eine USB-Maus, eine USB-Tastatur oder ein zusätzliches USB-Laufwerk.
- d) Externe Soundkarte: Eine Stereoklinkenbuchse (3,5 mm, für Kopfhörer und/oder Mikrofon) dient zum Anschluss von analogen Audio-Geräten, z.B. eines Headsets.
- e) Ein USB-C™ Ladeport mit PD3.0 zur Stromversorgung der Dockingstation ist gleichfalls mit integriert. Die Ladestromversorgung für über angeschlossene Geräte (z.B. Smartphone oder Tablet-Computer usw.) kann über die USB2.0/3.0-Ports erfolgen.

Eine Verwendung ist nur in geschlossenen Räumen, also nicht im Freien erlaubt. Der Kontakt mit Feuchtigkeit, z.B. im Badezimmer u.ä. ist unbedingt zu vermeiden.

Aus Sicherheits- und Zulassungsgründen dürfen Sie das Produkt nicht umbauen und/oder verändern. Falls Sie das Produkt für andere Zwecke verwenden, als zuvor beschrieben, kann das Produkt beschädigt werden. Außerdem kann eine unsachgemäße Verwendung Gefahren wie z.B. Kurzschluss, Brand, etc. hervorrufen. Lesen Sie sich die Bedienungsanleitung genau durch und bewahren Sie diese auf. Reichen Sie das Produkt nur zusammen mit der Bedienungsanleitung an dritte Personen weiter.

Das Produkt entspricht den gesetzlichen, nationalen und europäischen Anforderungen. Alle enthaltenen Firmennamen und Produktbezeichnungen sind, Warenzeichen der jeweiligen Inhaber. Alle Rechte vorbehalten.

HDMI ist eine eingetragene Marke der HDMI Licensing L.L.C.

Lieferumfang

- Dockingstation
- Bedienungsanleitung

Aktuelle Bedienungsanleitungen

Laden Sie aktuelle Bedienungsanleitungen über den Link www.conrad.com/downloads herunter oder scannen Sie den abgebildeten QR-Code. Befolgen Sie die Anweisungen auf der Webseite.



Symbol-Erklärung



Das Symbol mit dem Ausrufezeichen im Dreieck weist auf wichtige Hinweise in dieser Bedienungsanleitung hin, die unbedingt zu beachten sind.



Das Pfeil-Symbol ist zu finden, wenn Ihnen besondere Tipps und Hinweise zur Bedienung gegeben werden sollen.



Dieses Symbol erinnert Sie daran, die zum Produkt gehörende Bedienungsanleitung zu lesen.



Dieses Gerät ist CE-konform und erfüllt somit die erforderlichen nationalen und europäischen Richtlinien.

Sicherheitshinweise



Lesen Sie sich die Bedienungsanleitung aufmerksam durch und beachten Sie insbesondere die Sicherheitshinweise. Falls Sie die Sicherheitshinweise und die Angaben zur sachgemäßen Handhabung in dieser Bedienungsanleitung nicht befolgen, übernehmen wir für dadurch resultierende Personen-/Sachschäden keine Haftung. Außerdem erlischt in solchen Fällen die Gewährleistung/Garantie.

a) Allgemein

- Das Produkt ist kein Spielzeug. Halten Sie es von Kindern und Haustieren fern.
- Lassen Sie das Verpackungsmaterial nicht achtlos liegen. Dieses könnte für Kinder zu einem gefährlichen Spielzeug werden.
- Schützen Sie das Produkt vor extremen Temperaturen, direktem Sonnenlicht, starken Erschütterungen, hoher Feuchtigkeit, Nässe, brennbaren Gasen, Dämpfen und Lösungsmitteln.
- Setzen Sie das Produkt keiner mechanischen Beanspruchung aus.

• Wenn kein sicherer Betrieb mehr möglich ist, nehmen Sie das Produkt außer Betrieb und schützen Sie es vor unbeabsichtigter Verwendung. Der sichere Betrieb ist nicht mehr gewährleistet, wenn das Produkt:

- sichtbare Schäden aufweist,
- nicht mehr ordnungsgemäß funktioniert,
- über einen längeren Zeitraum unter ungünstigen Umgebungsbedingungen gelagert wurde oder
- erheblichen Transportbelastungen ausgesetzt wurde.
- Gehen Sie vorsichtig mit dem Produkt um. Durch Stöße, Schläge oder dem Fall aus bereits geringer Höhe wird es beschädigt.
- Wenden Sie sich an eine Fachkraft, wenn Sie Zweifel über die Arbeitsweise, die Sicherheit oder den Anschluss des Produkts haben.
- Lassen Sie Wartungs-, Anpassungs- und Reparaturarbeiten ausschließlich von einem Fachmann bzw. einer Fachwerkstatt durchführen.
- Sollten Sie noch Fragen haben, die in dieser Bedienungsanleitung nicht beantwortet werden, wenden Sie sich an unseren technischen Kundendienst oder an andere Fachleute.

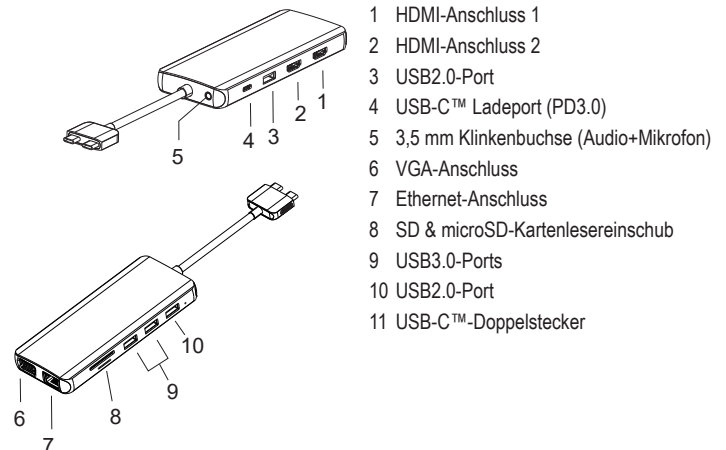
b) Personen und Produkt

- Verwenden Sie das Produkt niemals gleich dann, wenn es von einem kalten in einen warmen Raum gebracht wird. Das dabei entstehende Kondenswasser kann unter Umständen das Produkt zerstören. Lassen Sie das Produkt zuerst auf Zimmertemperatur kommen, bevor es angeschlossen und verwendet wird. Dies kann u.U. mehrere Stunden dauern.
- Gießen Sie nie Flüssigkeiten über elektrische Geräte aus und stellen Sie keine mit Flüssigkeit gefüllten Gegenstände neben das Gerät. Sollte dennoch Flüssigkeit oder ein Gegenstand ins Geräteinnere gelangt sein, entfernen Sie in einem solchen Fall die zugehörige Stromversorgung. Das Produkt darf danach nicht mehr betrieben werden, bringen Sie es in eine Fachwerkstatt.

c) Angeschlossene Geräte

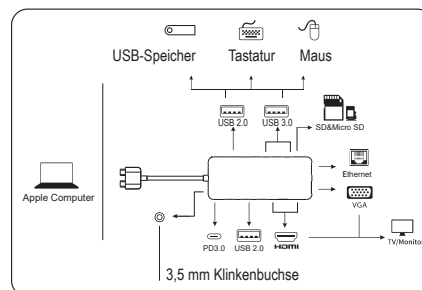
- Beachten Sie auch die Sicherheitshinweise und Bedienungsanleitungen der übrigen Geräte, an die das Produkt angeschlossen wird.

Bedienelemente



Inbetriebnahme

a) Anschluss



- HDMI-Anschluss 1 (1) : Schließen Sie ein Displaygerät mit HDMI-Stecker an (für Videosignale mit 4Kx2K 60 Hz / 3840 x 2160 bei DP1.4-Eingangssignal; 4Kx2K 60 Hz / 3840 x 2160 bei DP1.2-Eingangssignal)
- HDMI-Anschluss 2 (2) : Schließen Sie ein Displaygerät mit HDMI-Stecker an (für Videosignale mit 4Kx2K 60 Hz / 3840 x 2160 bei DP1.4-Eingangssignal; 4Kx2K 30 Hz / 3840 x 2160 bei DP1.2-Eingangssignal).
- USB2.0-Port x 1 (3) : Schließen Sie periphere Geräte mit Geschwindigkeiten bis zu 480 M/ Bits, wie z.B. kabellose Tastaturen und Mäuse, an. Stromausgangsleistungen von 5 V/DC mit 0,5 A, 2,5 W sind möglich.

- USB-C™ Ladeport (PD3.0) (4) : Verbinden Sie ein USB-C™ PD Ladegerät mit dem Ladeport (PD3.0) (4), um die Dockingstation mit Strom zu versorgen (max. 100 W im Eingang). Um den Akku eines mit der Dockingstation verbundenen Geräts zu laden, beträgt die maximale Ladeleistung 87 W.
- 3,5 mm Klinkenbuchse (5) : Schließen Sie hier analoge Audio-Geräte z.B. ein Headset, Mikrofon bzw. Lautsprecher an (CTIA Standard).
- VGA-Anschluss (6) : Hier können Sie einen VGA-Monitor als Displaygerät mit bis zu 1080 p (60 Hz) anschließen.
- Ethernet-Anschluss (7) : Dieser Anschluss dient zum Anschließen eines Netzwerkhosts, um eine Netzwerkverbindung für die Dockingstation herzustellen. Lesen Sie dazu auch im Abschnitt „b) Netzwerk-Anschluss“.
- SD & microSD-Kartenlesereinschub (8) : Stecken Sie passende SD- oder microSD-Karten ein. Stecken Sie eine SD-Karte (max. 2 TB Kapazität) in den SD-Kartenschlitz. Die Kontakte der SD-Karte müssen dabei nach unten zeigen. Entsprechende Karten sind nicht im Lieferumfang des Produkts enthalten.
- USB3.0-Port x 2 (9) : Schließen Sie Geräte mit Übertragungsgeschwindigkeiten von bis zu 5 GBit/s an. Stromausgangsleistungen von 5 V/DC mit 0,9 A, 4,5 W zum Aufladen von Geräten sind möglich.
- USB2.0-Port x 1 (10) : Schließen Sie periphere Geräte mit Geschwindigkeiten bis zu 480 M/ Bits, wie z.B. kabellose Tastaturen und Mäuse, an. Stromausgangsleistungen von 5 V/DC mit 0,5 A, 2,5 W sind möglich.
- USB-C™-Doppelstecker (11) : Dieser USB-C™-Anschluss dient zum Anschluss des Hosts, z.B. eines Notebook-Computers, Smartphones oder Tablets.

→ Die Dockingstation unterstützt den Multi-Stream von MacBook.

→ Es ist angeraten das angeschlossene Host-Gerät während des Betriebs mit der Dockingstation über ein Ladegerät dauernd mit Strom zu versorgen, um eine stabile Versorgung aller Funktionen der Dockingstation sicherzustellen.

b) Netzwerk-Anschluss

- Wenn Sie für Ihr Netzwerk einen eigenen Netzwerk- oder Systemadministrator haben (etwa in einer größeren Firma), so lassen Sie ihn Anschluss und Konfiguration übernehmen.
- Der Anschluss (5) an der Dockingstation ist mittels einem 1:1 verbundenen und voll beschaltetem Netzwerkkabel z. B. mit Ihrem Router oder Netzwerk-Switch zu verbinden.
- Die angegebene maximale Datenübertragungsrate von 1000 MBit/s (Gigabit-LAN), also etwa 125 MByte/s, wird im praktischen Betrieb niemals erreicht. Das ist zurückzuführen auf die verwendete Übertragungstechnik, auf Übertragungsfehler, auf andere Geräte im Netzwerk usw. und auch auf die maximale Übertragungsrate des Eingangsports USB3.1 USB-C™ (die Daten für den Grafikausgang werden über den gleichen USB-Port übertragen, genauso für die externe Soundkarte und den USB-Hub in der Dockingstation).
- Bei Windows kann es etwas dauern, bis die Rechner im Netzwerk sichtbar werden.
- Wenn Sie die Rechner eingeschaltet haben und Windows auf allen Rechnern nach ein paar Sekunden geladen ist, können Sie in der Regel nicht sofort auf einen anderen Rechner zugreifen. Falls nach mehreren Minuten immer noch kein Zugriff möglich ist, so sind die Einstellungen einer verwendeten Firewall oder eines Virens scanners zu überprüfen. Auch die Zugriffsrechte müssen natürlich entsprechend eingestellt werden, falls Sie Betriebssysteme mit solchen Features einsetzen. Beim Zugriff auf einen Netzwerkdrucker oder andere Geräte im Netzwerk beachten Sie deren Bedienungsanleitung. Es gibt zahlreiche Ursachen, warum keine Netzwerkverbindung zustande kommt. Bitte beachten Sie entsprechende Fachliteratur oder fragen Sie die Fachleute.
- Sofern Sie keinen eigenen DHCP-Server verwenden (z.B. in allen DSL- Routern integriert), sollten Sie jedem Computer eine eigene feste IP-Adresse zuweisen.
- Stellen Sie den ersten Computer z.B. auf 192.168.1.1 ein, den zweiten Computer auf 192.168.1.2 usw. Die ersten drei Zahlen müssen auf allen Computern gleich sein, die letzte Zahl darf Werte von 1 bis 254 annehmen. Die „Subnet-Mask“ ist auf allen Computern und Geräten im Netzwerk auf 255.255.255.0 einzustellen. Achten Sie unbedingt darauf, dass eine IP-Adresse (also z.B. 192.168.1.1) nur ein einziges Mal im Netzwerk verwendet wird. Wenn Sie Ihren Router fest auf die IP-Adresse 192.168.1.1 eingestellt haben, darf kein anderes Gerät im Netzwerk diese IP-Adresse verwenden!

c) Tipps und Hinweise

- Wenn Video übertragen werden soll, müssen die angeschlossenen Signalgeräte natürlich die Ausgabe von Videosignalen unterstützen.

d) Mögliche Fehlerquellen - Fehlerbehebung

Warum sehe ich kein Videobild?

- Überprüfen Sie, ob Ihr Quellgerät Video über USB-C™ unterstützt.
- Überprüfen Sie die Steckverbindungen auf richtigen Sitz.
- Verwenden Sie ein standardgemäßes HDMI- oder VGA-Kabel.

Warum höre ich keinen Ton?

- Überprüfen Sie, ob der Monitor einen Lautsprecher hat.
- Stellen Sie den angeschlossenen Monitor als Standard-Audiogerät ein.

Warum fällt das WLAN aus, wenn eine Festplatte an die Dockingstation angeschlossen wird?

- 2,4 G WLAN-Netzwerke werden leicht gestört. Schalten Sie auf ein 5G um, oder versuchen Sie die Festplatte an anderer Stelle zu positionieren.

Der USB-Treiber wird nicht gefunden.

- Starten Sie das Gerät neu und verbinden es nochmals.

Das Display verschwindet nachdem eine große Festplatte angeschlossen wurde.

- Schließen Sie ein Ladegerät an die Dockingstation an und versorgen Sie sie darüber mit Betriebsstrom.

e) Mögliche Kombinationen von Auflösungen mehrerer Displaygeräte

Stellen Sie einen der drei Darstellungsmodi im Apple Betriebssystem ein. Lesen Sie dazu in der Bedienungsanleitung Ihres Computers.

→ Bei Ausgabe von Videodaten auf mehrere Displaygeräte ist Mac OS Multi-Stream Display möglich. Bei Ausgabe an die Ausgänge HDMI 1 und HDMI 2; HDMI 1 und VGA; HDMI 1 und HDMI 2 mit VGA ist mit „Extend“ die Ausgabe 2 verschiedener Bildsignale auf zwei Anzeigegeräten möglich.

Pflege und Reinigung

- Das Produkt ist für Sie wartungsfrei. Überlassen Sie eine Wartung oder Reparatur den Fachleuten.
- Trennen Sie das Produkt vor jeder Reinigung von der Stromversorgung.
- Verwenden Sie auf keinen Fall aggressive Reinigungsmittel, Reinigungsalkohol oder andere chemische Lösungen, da dadurch das Gehäuse angegriffen oder gar die Funktion beeinträchtigt werden kann.
- Verwenden Sie ein trockenes, faserfreies Tuch zur Reinigung des Produkts. Staub lässt sich sehr leicht mit einem sauberen, weichen Pinsel und einem Staubsauger entfernen.

Entsorgung



Elektronische Geräte sind Wertstoffe und gehören nicht in den Hausmüll. Entsorgen Sie das Produkt am Ende seiner Lebensdauer gemäß den geltenden gesetzlichen Bestimmungen.

Sie erfüllen damit die gesetzlichen Verpflichtungen und leisten Ihren Beitrag zum Umweltschutz.

Technische Daten

USB3.0-Ports.....	2x USB-A max. 5 GBit/s
USB2.0-Ports.....	2 x
USB-C™ Ladeport (PD3.0)	87 W (Ladeleistung am Ausgang)
Ethernet-Port	1x RJ45
Kartenleser	1 x (SD- und microSD-Karten)
Videoausgänge.....	2 x HDMI, 1 x VGA
Auflösungen.....	4K (60 Hz) / 3840 x 2160 Pixel (HDMI) 1080p (60 Hz) (VGA)
Audioanschluss	1 x 3,5 mm Klinkenbuchse (Audio & Mikrofon)
SD/Micro SD-Kartenslot	2.0 - Schreiben: 50 - 104 MBit/s; Lesen: 30 - 80 MBit/s (abhängig von der Qualität der verwendeten Speicher- karte)
SD-/microSD-Kapazität	max. 2 TB (Speicherkarte nicht im Lieferumfang inbegriffen)
Unterstützte Betriebssysteme.....	Windows® 7 (32/64 Bit), 8.0 (32/64 Bit), 8.1 (32/64 Bit), 10 (32/64 Bit), 10S, RT, Mac OS 10.10.2 bis MAC OS 10.15.5
Betriebsbedingungen.....	0 bis +45 °C, 10 – 85 % relative Luftfeuchte (nicht kondensierend)
Lagerbedingungen.....	-10 bis +70 °C, 5 – 90 % relative Luftfeuchte (nicht kondensierend)
Abmessungen (B x H x T).....	55 x 15 x 134 mm
Gewicht.....	122 g

Dies ist eine Publikation der Conrad Electronic SE, Klaus-Conrad-Str. 1, D-92240 Hirschau (www.conrad.com).

Alle Rechte einschließlich Übersetzung vorbehalten. Reproduktionen jeder Art, z. B. Fotokopie, Mikroverfilmung, oder die Erfassung in elektronischen Datenverarbeitungsanlagen, bedürfen der schriftlichen Genehmigung des Herausgebers. Nachdruck, auch auszugsweise, verboten. Die Publikation entspricht dem technischen Stand bei Drucklegung.

Copyright 2020 by Conrad Electronic SE.

*2266924_v3_1120_02_DS_m_4L_(1)



- Handle the product carefully. Jolts, impacts or a fall even from a low height may damage the product.
- Consult a technician if you are not sure how to use or connect the product, or if you have concerns about safety.
- Maintenance, modifications and repairs may only be carried out by a technician or a specialist repair centre.
- If you have questions which remain unanswered by these operating instructions, contact our technical support service or other technical personnel.

Operating instructions

RF-DKS-520 2x USB-C™ 12-in-1 laptop docking station 87 W

Item No. 2266924

Intended use

This product is designed to be connected to an Apple MacBook computer via a dual USB-C™ connector and provides a range of additional interfaces.

- a) External graphics card: You can connect two HDMI devices and one VGA monitor. This will give your computer 3 additional monitor connections.
- b) External network adapter: Enables you to establish a network connection, e.g. if the computer does not have a network port.
- c) External USB hub: An integrated USB2.0/USB3.0 hub with 3 ports provides additional USB ports, e.g. for a USB mouse, a USB keyboard or an additional USB drive.
- d) External sound card: The stereo jack socket (3.5 mm, for headphones and/or microphone) can be used to connect analogue audio devices, e.g. a headset.
- e) There is also a USB-C™ charging port with PD3.0 for powering the docking station. The charging power supply for connected devices (e.g. smartphone or tablet computer) can be provided via the USB2.0/3.0 ports.

This product is intended for indoor use only. Do not use it outdoors. Contact with moisture (e.g. in a bathroom) must be avoided under all circumstances.

For safety and approval purposes, do not rebuild and/or modify this product. Using the product for purposes other than those described above may damage the product. In addition, improper use can cause hazards such as a short circuit or fire. Read the operating instructions carefully and store them in a safe place. Only make this product available to third parties together with its operating instructions.

This product complies with statutory, national and European regulations. All names of companies and products are the trademarks of the respective owners. All rights reserved.

HDMI is a registered trademark of HDMI Licensing L.L.C.

Delivery contents

- Laptop docking station
- Operating instructions

Up-to-date operating instructions

Download the latest operating instructions at www.conrad.com/downloads or scan the QR code shown. Follow the instructions on the website.



Description of symbols

The symbol with an exclamation mark in a triangle is used to highlight important information in these operating instructions that must be observed.

The arrow symbol indicates special information and advice on how to use the product.

This symbol reminds you to read the operating instructions included with the product.

This product has been CE tested and therefore complies with the necessary national and European regulations.

Safety instructions

Read the operating instructions carefully and the safety information in particular. If you do not follow the safety information and information on proper handling in these operating instructions, we will assume no liability for any resulting personal injury or damage to property. Such cases will invalidate the warranty/guarantee.

a) General information

- The device is not a toy. Keep it out of the reach of children and pets.
- Do not leave packaging material lying around carelessly. It may become a dangerous plaything for children.
- Protect the product from extreme temperatures, direct sunlight, strong jolts, high humidity, moisture, flammable gases, vapours and solvents.
- Do not place the product under any mechanical stress.
- If it is no longer possible to operate the product safely, stop using it and prevent unauthorised use. Safe operation can no longer be guaranteed if the product:
 - is visibly damaged,
 - is no longer working properly,
 - has been stored for extended periods in poor ambient conditions or
 - has been subjected to any serious transport-related stress.

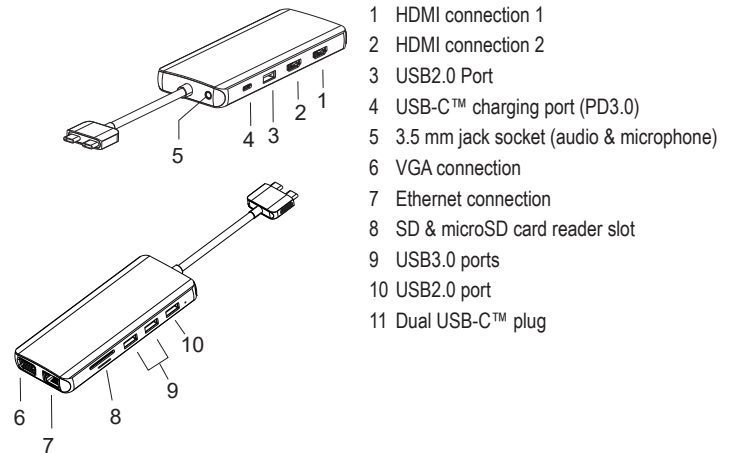
b) Persons and product

- Never use the product immediately after it has been brought from a cold room into a warm one. This may cause condensation to form, which can destroy the product. Allow the product to reach room temperature before connecting it and putting it to use. This may take several hours.
- Never pour liquids over electrical devices or place objects filled with liquid next to the device. If liquid or an object does enter the interior of the device, disconnect the corresponding power supply. Discontinue use and take the product to a specialist repair centre.

c) Connected devices

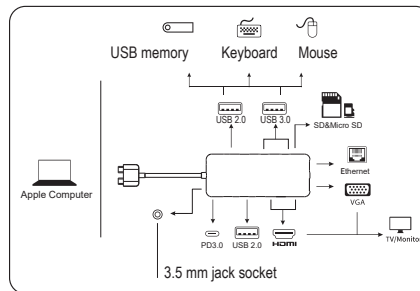
- Always observe the safety information and operating instructions of any other devices which are connected to the product.

Operating elements



Operation

a) Connector



- HDMI port 1 (1): Connect a display device with an HDMI plug (for video signals with 4K2K 60 Hz / 3840 x 2160 for DP1.4 input signal; 4Kx2K 60 Hz / 3840 x 2160 for DP1.2 input signal)
- HDMI port 2 (2): Connect a display device with an HDMI plug (for video signals with 4K2K 60 Hz / 3840 x 2160 for DP1.4 input signal; 4Kx2K 30 Hz / 3840 x 2160 for DP1.2 input signal).
- USB2.0 port x 1 (3) : Connect peripheral devices with speeds of up to 480 Mbit/s, such as wireless keyboards and mice. An output power of 5 V/DC with 0.5 A / 2.5 W is possible.
- USB-C™ charging port (PD3.0) (4) : Connect a USB-C™ PD charger to the charging port (PD3.0) (4) to supply the docking station with power (max. 100 W in the input). When charging the battery of a device connected to the docking station, the maximum charging power is 87 W.
- 3.5 mm jack socket (5): Use this socket to connect analogue audio devices such as a headset, microphone or speaker (CTIA standard).
- VGA connection (6): You can use this connection to connect a VGA monitor as a display device with a resolution of up to 1080 p (60 Hz).
- Ethernet connection (7): Use this connection to connect a network host and establish a network connection for the docking station. For details, see section "b) Network connection".

- SD & microSD card reader slot (8): Insert suitable SD or microSD cards. Insert an SD card (max. 2 TB capacity) into the SD card slot. The contacts of the SD card must point downwards. Memory cards are not included with the product.
- USB3.0 port x 2 (9) : Connect devices with transfer speeds of up to 5 GBit/s. A power output of 5 V/DC with 0.9 A / 4.5 W for charging devices is possible.
- USB2.0 port x1 (10) : Connect peripheral devices with speeds of up to 480 Mbit/s, such as wireless keyboards and mice. A power output of 5 V/DC with 0.5 A / 2.5 W is possible.
- Dual USB-C™ plug (11) : Use this USB-C™ connection to connect the host, e.g. a laptop computer, smartphone or tablet.

→ The docking station supports multi-stream on MacBooks.

→ During use with the docking station, it is recommended to continuously supply the connected host device with power via a charger in order to ensure the stable provision of all the docking station's functions.

b) Network connection

- If there is a network or system administrator who is responsible for your network (e.g. in a large company), ask them to set up the connection and configure the settings.
- The connection (5) on the docking station should be connected to your router or network switch using a 1:1 fully wired network cable.
- The specified maximum data transmission rate of 1000 MBit/s (Gigabit LAN), or approximately 125 MByte/s, is never reached in practice. This is due to the transmission method used, transmission errors or other devices on the network and due to the maximum transmission rate of the USB3.1 USB-C™ input port (the data for the graphics output are transmitted via the same USB port, as is the case for the external sound card and the USB hub in the docking station).
- If you are using Windows, it may take some time for the computers to appear on the network.
- When you switch the computers on and Windows loads on all computers within a few seconds, you cannot usually access another PC immediately. After a few minutes, if it is still not possible to access other computers, check the settings of any firewalls and/or virus scanners. Access permissions must also be set accordingly, if you are using an operating system that offers such features. Consult the applicable operating instructions when accessing a network printer or other devices on the network. There are numerous reasons why a network connection may fail. Please refer to the appropriate specialist literature or consult a specialist technician.
- If you are not using a DHCP server (e.g. integrated in all DSL routers), you should assign a fixed IP address to each computer.
- Assign an IP address to the first computer (e.g. 192.168.1.1), followed by the second computer (192.168.1.2), and so on. The first three numbers must be the same for all computers, and the last number can be between 1 and 254. The "subnet mask" must be set to 255.255.255.0 for all computers and devices on the network. Bear in mind that an IP address (e.g. 192.168.1.1) can only be used once on the network. If you have set your router IP address to 192.168.1.1, no other device on the network can use this IP address.

c) Tips and useful information

- When transmitting video, the connected signal devices must support the output of video signals.

d) Possible errors – troubleshooting

Why can't I see video?

- Verify that your source device supports video via USB-C™.
- Check that the plugs are connected properly.
- Use a standard HDMI or VGA cable.

Why can't I hear sound?

- Verify that the monitor has a speaker.
- Set the connected monitor as a standard audio device.

Why does Wi-Fi stop working when a hard drive is connected to the docking station?

- 2.4 G Wi-Fi networks are susceptible to interference. Switch to a 5G network or try moving the hard drive.

The USB driver was not found.

- Restart the device and reconnect it.

The display disappears after a large hard disk has been connected.

- Connect a charger to the docking station and supply it with the operating current.

e) Possible combinations of resolutions with several display devices

Set one of the three display modes in the Apple operating system. Please see the operating instructions of your computer for further details.

→ Mac OS Multi-Stream Display is supported when video data is output to multiple display devices. When video data is output to the HDMI 1 and HDMI 2; HDMI 1 and VGA; HDMI 1 and HDMI 2 outputs with VGA, 2 different image signals can be output to two display devices with "Extend".

Care and cleaning

- This product does not require maintenance. Repair or maintenance work must be carried out by a specialist.
- Disconnect the product from the power supply before cleaning.
- Never use aggressive detergents, rubbing alcohol or other chemical solutions, as these may damage the enclosure or cause the product to malfunction.
- Use a dry, lint-free cloth to clean the product. Dust can be easily removed using a clean, soft brush and a vacuum cleaner.

Disposal



Electronic devices are recyclable waste and must not be placed in household waste. At the end of its service life, dispose of the product in accordance with the applicable regulatory guidelines.

You thus fulfil your statutory obligations and contribute to protection of the environment.

Specifications

USB3.0 ports	2x USB-A max. 5 GBit/s
USB2.0 ports	2 x
USB-C™ charging port (PD3.0) ...	87 W (charging power at the output)
Ethernet port.....	1x RJ45
Card reader	1 x (SD and microSD cards)
Video outputs.....	2 x HDMI, 1 x VGA
Resolutions.....	4K (60 Hz) / 3840 x 2160 pixels (HDMI) 1080p (60 Hz) (VGA)
Audio connection	1x 3.5 mm jack socket (audio & microphone)
SD/microSD card slot	2.0 - Write: 50–104 MBit/s; Read: 30–80 MBit/s (depending on the quality of the memory card)
SD/microSD capacity.....	Max. 2 TB (memory card not included)
Supported operating systems.....	Windows® 7 (32/64-bit), 8.0 (32/64-bit), 8.1 (32/64-bit), 10.0 (32/64-bit), 10S, RT, Mac OS 10.10.2 to Mac OS 10.15.5
Operating conditions.....	0 to +45 °C, 10 – 85 % relative humidity (non-condensing)
Storage conditions.....	-10 to +70 °C, 5 – 90 % relative humidity (non-condensing)
Dimensions (W x H x D)	55 x 15 x 134 mm
Weight	122 g



• Si la sécurité d'utilisation ne peut plus être garantie, cessez d'utiliser le produit et faites en sorte qu'il ne puisse pas être mis en marche accidentellement. Une utilisation en toute sécurité n'est plus garantie si le produit :

- présente des traces de dommages visibles,
- ne fonctionne plus correctement,
- a été rangé dans des conditions inadéquates sur une longue durée, ou
- a été transporté dans des conditions très rudes.
- Manipulez le produit avec précaution. Les chocs, les coups et les chutes, même d'une faible hauteur, suffisent pour endommager l'appareil.
- Adressez-vous à un technicien spécialisé si vous avez des doutes concernant le mode de fonctionnement, la sécurité ou le raccordement de l'appareil.
- Toute opération d'entretien, de réglage ou de réparation doit être effectuée par un spécialiste ou un atelier spécialisé.
- Si vous avez encore des questions auxquelles ce mode d'emploi n'a pas su répondre, nous vous prions de vous adresser à notre service technique ou à un expert.

F Mode d'emploi

RF-DKS-520 Station d'accueil pour Notebook 12 en 1 USB-C™ 87 W

N° de commande 2266924

Utilisation prévue

Ce produit est prévu pour être branché à un ordinateur de la marque Apple MacBook avec une interface double USB-C™ et pour mettre à disposition des interfaces supplémentaires.

- a) Carte graphique externe : Vous pouvez connecter deux appareils HDMI ainsi qu'un moniteur VGA. Votre ordinateur dispose ainsi de 3 connexions pour moniteur supplémentaires.
- b) Adaptateur réseau externe : On peut ainsi établir une liaison réseau, p. ex. si un ordinateur ne dispose pas de raccordement réseau.
- c) Concentrateur USB externe : Un concentrateur USB2.0/3.0 avec des ports intégré fournit des ports USB supplémentaires, par ex. pour une souris USB, un clavier USB ou un disque dur USB.
- d) Carte son externe : Un connecteur stéréo (3,5 mm, pour casque et/ou microphone) permet de brancher des appareils audio analogiques, par exemple un casque.
- e) un port de charge USB-C™ avec PD3.0 pour alimenter la station d'accueil est également intégré avec. L'alimentation pour la recharge pour les appareils connectés (par ex. smartphone ou tablette, etc.) peut être effectuée via les ports USB2.0/3.0.

L'utilisation est uniquement autorisée en intérieur, dans des locaux fermés ; l'utilisation en plein air est interdite. Évitez impérativement tout contact avec l'humidité, par ex. dans la salle de bain, etc.

Pour des raisons de sécurité et d'homologation, toute transformation et/ou modification du produit est interdite. Si vous utilisez le produit à d'autres fins que celles décrites précédemment, vous risquez de l'endommager. Par ailleurs, une utilisation incorrecte peut être source de dangers (court-circuit, incendie, etc.). Lisez attentivement le mode d'emploi et conservez-le. Ne donnez le produit à un tiers qu'accompagné de son mode d'emploi.

Le produit est conforme aux exigences légales européennes et nationales en vigueur. Tous les noms d'entreprise et les désignations de produit sont des marques déposées de leurs propriétaires respectifs. Tous droits réservés.

HDMI est une marque déposée de HDMI Licensing L.L.C.

Contenu d'emballage

- Station d'accueil pour notebook
- Mode d'emploi

Modes d'emploi actuels

Téléchargez les modes d'emploi actualisés via le lien www.conrad.com/downloads ou scannez le Code QR illustré. Suivez les instructions disponibles sur le site Internet.



Explication des symboles



Le symbole du point d'exclamation dans un triangle attire l'attention sur les consignes importantes du mode d'emploi à respecter impérativement.



Le symbole de la flèche précède les conseils et remarques spécifiques à l'utilisation.



Ce symbole vous rappelle que vous devez lire le mode d'emploi de l'appareil.



Cet appareil est homologué CE et répond ainsi aux directives nationales et européennes requises.

Consignes de sécurité

Lisez attentivement le mode d'emploi dans son intégralité, en étant particulièrement attentif aux consignes de sécurité. Nous déclinons toute responsabilité en cas de dommage corporel ou matériel résultant du non-respect des consignes de sécurité et des instructions d'utilisation de ce mode d'emploi. En outre, la garantie est annulée dans de tels cas.



a) Généralités

- Ce produit n'est pas un jouet. Gardez-le hors de portée des enfants et des animaux domestiques.
- Ne laissez pas traîner le matériel d'emballage. Cela pourrait constituer un jouet très dangereux pour les enfants.
- Le produit ne doit pas être exposé à des températures extrêmes, à la lumière directe du soleil, à des secousses intenses, à une humidité élevée, à l'eau, à des gaz inflammables, à des vapeurs et à des solvants.
- N'exposez pas le produit à des contraintes mécaniques.

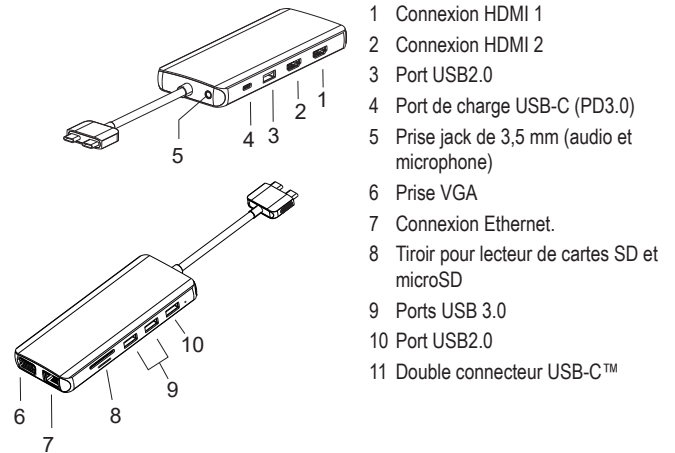
b) Personnes et produit

- N'allumez jamais l'appareil immédiatement après son passage d'une pièce froide à une pièce chaude. L'eau de condensation qui en résulterait pourrait détruire l'appareil dans le pire des cas. Laissez l'appareil s'acclimater à la température ambiante avant de le brancher et de le mettre en marche. Selon les cas, cela peut prendre plusieurs heures.
- Ne versez jamais de liquides sur les appareils électriques et ne posez pas d'objets contenant des liquides à côté de l'appareil. Si du liquide ou un objet devait toutefois pénétrer à l'intérieur de l'appareil, coupez dans ce cas l'alimentation électrique associée. N'utilisez plus le produit par la suite et confiez-le à un atelier spécialisé.

c) Appareils connectés

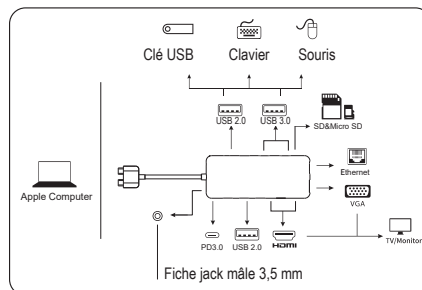
- Respectez également les consignes de sécurité et le mode d'emploi des autres appareils connectés au produit.

Éléments de fonctionnement



Mise en service

a) Connexion



- Connexion HDMI 1 (1) : Branchez un périphérique d'affichage avec une fiche HDMI (pour les signaux vidéo avec 4Kx2K 60 Hz / 3840 x 2160 pour un signal d'entrée DP1.4 ; 4Kx2K 60 Hz / 3840 x 2160 pour un signal d'entrée DP1.2)
- Connexion HDMI 2 (2) : Branchez un dispositif d'affichage avec une fiche HDMI (pour les signaux vidéo avec 4Kx2K 60 Hz / 3840 x 2160 pour un signal d'entrée DP1.4 ; 4Kx2K 30 Hz / 3840 x 2160 pour un signal d'entrée DP1.2).
- 1 port USB2.0-Port (3) : Connectez des périphériques d'affichage à des vitesses allant jusqu'à 480 m/bits, tels que des claviers sans fil et des souris. Il est possible d'avoir des puissances de sortie de 5 V/CC avec 0,5 A, 2,5 W.
- Port de charge USB-C™ (PD3.0) (4) : Branchez un chargeur USB-C™ PD sur le port de charge (PD3.0) (4) pour alimenter la station d'accueil (max. 100 W dans l'entrée). Pour charger la batterie d'un appareil connecté à la station d'accueil, la puissance de charge maximale est de 87 W.

- Fiche jack mâle de 3,5 mm (5) : Branchez ici des appareils audio analogiques, par exemple un casque, un micro ou un haut-parleur (norme CTIA).
- Connexion VGA (6) Vous pouvez brancher un moniteur VGA comme écran jusqu'à 1080 p (60 Hz).
- Port Ethernet (7) : Ce port sert à connecter un hôte réseau afin d'établir une connexion réseau pour la station d'accueil. Lisez également la section « b) Raccordement au réseau ».
- Tiroir pour lecteur de cartes SD et microSD (8) : Insérez des cartes SD ou microSD adaptées. Insérez une carte SD (capacité de 2 To maxi) dans la fente pour carte SD. Les contacts de la carte SD doivent être orientés vers le bas. Les cartes correspondantes ne sont pas incluses dans la livraison du produit.
- 2 ports USB3.0-Port (9) : Connectez des appareils avec des vitesses de transfert allant jusqu'à 5 Go/s. Il est possible d'avoir des puissances de sortie de 5 V/CC avec 0,9 A, 4,5 W pour charger des appareils.
- 1 port USB2.0 (10) : Connectez des périphériques d'affichage à des vitesses allant jusqu'à 480 m/bits, tels que des claviers sans fil et des souris. Il est possible d'avoir des puissances de sortie de 5 V/CC avec 0,5 A, 2,5 W.
- Double connecteur USB-C™ (11) : Ce port USB-C™ est utilisé pour connecter l'hôte, par exemple un notebook, un smartphone ou une tablette.

→ La station d'accueil prend en charge le multi-flux de MacBook.

→ Il est conseillé d'alimenter l'appareil hôte connecté en permanence pendant le fonctionnement avec la station d'accueil à l'aide d'un chargeur afin de garantir une alimentation stable de toutes les fonctions de la station d'accueil.

b) Raccordement au réseau

- Si vous disposez pour votre réseau de votre propre administrateur réseau ou système (notamment dans une grande entreprise), confiez-lui le raccordement et la configuration.
- La connexion (5) est reliée à la station d'accueil à l'aide d'un câble réseau raccordé 1:1 et complètement connecté par ex. à votre routeur ou au commutateur réseau.
- Le taux de transfert des données maximal spécifié de 1000 Mo/s (Gigabit-LAN), soit environ 125 Mo/s, n'est jamais atteint dans la pratique. Cela est dû à la technique de transmission utilisée, à des erreurs de transmission, à d'autres appareils sur le réseau, etc. et aussi à un taux de transfert maximal du port d'entrée USB3.1 USB-C™ (les données pour la sortie graphique sont transmises via le même port USB, tout comme pour la carte son externe et le concentrateur USB de la station d'accueil).
- Si vous travaillez avec Windows, cela peut prendre un certain temps avant que les ordinateurs soient visibles sur le réseau.
- Lorsque vous avez allumé l'ordinateur et que Windows est chargé sur tous les ordinateurs après quelques secondes, vous ne pouvez pas, en général, immédiatement accéder à un autre ordinateur. Si au bout de plusieurs minutes, aucun accès n'est possible, vérifiez alors les paramètres du pare-feu utilisé ou du logiciel antivirus. Les droits d'accès doivent également être correctement paramétrés si vous utilisez des systèmes d'exploitation avec de telles fonctionnalités. Lorsque vous accédez à une imprimante réseau ou à d'autres périphériques dans le réseau, consultez leur mode d'emploi. Plusieurs raisons peuvent être la cause d'un échec de connexion au réseau. Veuillez consulter la documentation technique correspondante ou les spécialistes.
- Si vous n'utilisez pas un serveur DHCP propre (intégré dans tous les routeurs ADSL par ex.), vous devrez alors attribuer à chaque ordinateur une adresse IP fixe propre.
- Réglez le premier ordinateur sur 192.168.1.1 p. ex., le deuxième sur 192.168.1.2, etc. Les trois premiers nombres doivent être identiques sur tous les ordinateurs, le dernier peut aller de 1 à 254. Il faut régler le « Subnet-Mask » (masque de sous-réseau) sur tous les ordinateurs et les périphériques du réseau à 255.255.255.0. Veillez absolument à ce qu'une adresse IP (ainsi p. ex. 192.168.1.1) ne soit utilisée qu'une seule fois sur le réseau. Si vous avez paramétré votre routeur à l'adresse IP 192.168.1.1, aucun autre appareil sur le réseau ne doit utiliser cette adresse IP.

c) Recommandations

- Si la vidéo doit être transmise, les appareils de signalisation connectés doivent naturellement prendre en charge la sortie de signaux vidéo.

d) Sources d'erreur possibles - dépannage

Pourquoi je ne vois pas d'image vidéo ?

- Vérifiez que votre appareil source prend en charge la vidéo via USB-CC™.
- Vérifiez que les connecteurs sont bien positionnés.
- Utilisez un câble HDMI ou VGA standard.

Pourquoi je n'entends pas de son ?

- Vérifiez que le moniteur dispose d'un haut-parleur.
- Définissez le moniteur connecté comme appareil audio standard.

Pourquoi le Wi-Fi s'éteint-il lorsqu'un disque dur est connecté à la station d'accueil ?

- Les réseaux Wi-Fi 2,4 G sont légèrement perturbés. Basculez sur un 5G ou essayez de déplacer le disque dur.

Le pilote USB est introuvable.

- Redémarrez l'appareil et rebranchez-le.

L'écran disparaît après avoir connecté un grand disque dur.

- Branchez un chargeur sur la station d'accueil et alimentez-le.

e) Combinaisons possibles de résolutions de plusieurs périphériques d'affichage

Définissez l'un des trois modes de visualisation dans le système d'exploitation Apple. À cet effet, lisez le mode d'emploi de votre ordinateur.

→ Lors de la sortie de données vidéo sur plusieurs périphériques d'affichage, l'écran multi-flux Mac OS est possible. En cas de sortie vers les sorties HDMI 1 et HDMI 2 ; HDMI 1 et VGA ; HDMI 1 et HDMI 2 avec VGA, « Extend » permet la sortie de 2 signaux d'image différents sur deux périphériques d'affichage.

Entretien et nettoyage

- Ce produit ne nécessite aucun entretien particulier. Confiez un entretien ou une réparation à des spécialistes.
- Débranchez toujours le produit avant de le nettoyer.
- N'utilisez en aucun cas des produits de nettoyage abrasifs, de l'alcool ou d'autres produits chimiques pour le nettoyage : cela risquerait d'endommager le boîtier, voire de provoquer des dysfonctionnements.
- Pour nettoyer le produit, utilisez un chiffon sec et non pelucheux. Vous pouvez facilement éliminer les poussières en utilisant un pinceau propre et souple ou un aspirateur.

Élimination des déchets



Les appareils électroniques sont des matériaux recyclables et ne doivent pas être éliminés avec les ordures ménagères. En fin de vie, éliminez l'appareil conformément aux dispositions légales en vigueur.

Vous respectez ainsi les ordonnances légales et contribuez à la protection de l'environnement.

Données techniques

Ports USB 3.0.....	2x USB-A max. 5 Go/s
Ports USB2.0.....	2 x
Port de charge USB-C (PD3.0) ...	87 W (puissance de charge en sortie)
Port Ethernet	1x RJ45
Lecteur de cartes.....	1 x (cartes SD et microSD)
Sorties vidéo.....	2 x HDMI, 1x VGA
Résolutions.....	4K (60 Hz) / 3840 x 2160 pixels (HDMI) 1080p (60 Hz) (VGA)
Connexion audio.....	Prise jack de 3,5 mm (audio et microphone)
Emplacement carte	
SD/Micro SD.....	2.0 - Écriture : 50 à 104 Mo/s ; écriture : 30 à 80 Mo/s. (En fonction de la qualité de la carte mémoire utilisée)
Capacité SD/microSD.....	max. 2 To (carte mémoire non fournie)
Systèmes d'exploitation	
pris en charge.....	Windows® 7 (32/64 Bit), 8.0 (32/64 Bit), 8.1 (32/64 Bit), 10 (32/64 Bit), 10S, RT, Mac OS 10.10.2 jusqu'à MAC OS 10.15.5
Conditions de service	0 à +45 °C, 10 - 85 % humidité relative (sans condensation)
Conditions de stockage	-10 à +70 °C, 5 - 90 % humidité relative (sans condensation)
Dimensions (l x H x P).....	55 x 15 x 134 mm
Poids.....	122 g



• Als het niet langer mogelijk is het product veilig te gebruiken, stel het dan buiten bedrijf en zorg ervoor dat niemand het per ongeluk kan gebruiken. Veilig gebruik kan niet langer worden gegarandeerd wanneer het product:

- zichtbaar is beschadigd,
- niet meer naar behoren werkt,
- gedurende langere tijd onder ongunstige omstandigheden is opgeslagen of
- onderhevig is geweest aan ernstige vervoergerelateerde belastingen.
- Behandel het product met zorg. Schokken, stoten of zelfs vallen vanaf een geringe hoogte kunnen het product beschadigen.
- Raadpleeg een expert wanneer u twijfelt over het juiste gebruik, de veiligheid of het aansluiten van het product.
- Laat onderhoud, aanpassingen en reparaties alleen uitvoeren door een specialist of in een erkend servicecentrum.
- Als u nog vragen heeft die niet door deze gebruiksaanwijzing zijn beantwoord, neem dan contact op met onze technische dienst of andere specialisten.

Gebruiksaanwijzing

RF-DKS-520 2x USB-C™ 12-in-1 notebook dockingstation 87 W

Bestelnr. 2266924

Beoogd gebruik

Het product is bedoeld voor het aansluiten aan computers van het merk Apple MacBook en een USB-C™-dubbele stekker en stelt hiervoor extra interfaces ter beschikking.

- a) Externe grafische kaart: U kunt twee HDMI-apparaten en een VGA-monitor aansluiten. Hierdoor heeft uw computer 3 extra monitoraansluitingen.
- b) Externe netwerkadapter: Hiermee kan men een netwerkverbinding tot stand brengen, bijv. als de computer niet over een netwerkaansluiting beschikt.
- c) Externe USB-hub: Een geïntegreerde USB2.0/USB-3.0-hub met poorten stelt aanvullende USB-poorten ter beschikking, bijv. voor een USB-muis, een USB-toetsenbord of een USB-harddrive.
- d) Externe geluidskaart: Een stereo jack (3,5 mm, voor hoofdtelefoon en/of microfoon) wordt gebruikt om analoge audioapparatuur, zoals een hoofdtelefoon, aan te sluiten.
- e) een USB-C™-laadpoort met PD3.0 voor de stroomvoorziening van het dockingstation is ook geïntegreerd. De laadstroomvoorziening voor aangesloten apparaten (bijv. smartphone of tablet-computer, etc.) kan via de USB2.0/3.0-poorten worden verzorgd.

Het product is alleen bedoeld voor gebruik in gesloten ruimtes, dus gebruik buitenshuis is niet toegestaan. Contact met vocht, bijv. in badkamers e.d. dient absoluut te worden vermeden.

In verband met veiligheid en normering zijn geen aanpassingen en/of wijzigingen aan dit product toegestaan. Als het product voor andere doeleinden wordt gebruikt dan de hiervoor beschreven doeleinden, kan het product beschadigd raken. Bovendien kan bij verkeerd gebruik een gevaarlijke situatie ontstaan met als gevolg bijvoorbeeld kortsluiting, brand, etc. Lees de gebruiksaanwijzing zorgvuldig door en bewaar deze goed. Geef het product alleen samen met de gebruiksaanwijzing door aan derden.

Het product voldoet aan de nationale en Europese wettelijke voorschriften. Alle voorkomende bedrijfsnamen en productaanduidingen zijn handelsmerken van de betreffende eigenaren. Alle rechten voorbehouden.

HDMI is een geregistreerd merk van HDMI Licensing L.L.C.

Leveringsomvang

- Dockingstation
- Gebruiksaanwijzing

Actuele gebruiksaanwijzingen

Download de meest recente gebruiksaanwijzing via de link www.conrad.com/downloads of scan de afgebeelde QR-Code. Volg de instructies op de website.



Verklaring van de symbolen



Het symbool met een uitroepteken in een driehoek duidt op belangrijke aanwijzingen in deze gebruiksaanwijzing die beslist opgevolgd moeten worden.



Het pijl-symbool is te zien als er bijzondere tips en aanwijzingen over de bediening worden gegeven.



Dit symbool herinnert u eraan om de bij het product behorende gebruiksaanwijzing te lezen.



Dit apparaat is CE-conform en voldoet aan de noodzakelijke nationale en Europese richtlijnen.

Veiligheidsinstructies



Lees de gebruiksaanwijzing zorgvuldig door en let vooral op de veiligheidsinstructies. Als u de veiligheidsinstructies en de aanwijzingen voor een juiste bediening in deze gebruiksaanwijzing niet opvolgt, kunnen we niet aansprakelijk worden gesteld voor enige daardoor veroorzaakte materiële schade of persoonlijk letsel. Bovendien vervalt in dergelijke gevallen de aansprakelijkheid/garantie.

a) Algemeen

- Het product is geen speelgoed. Houd het buiten bereik van kinderen en huisdieren.
- Laat verpakkingsmateriaal niet achteloos rondslingeren. Dit kan voor kinderen gevaarlijk speelgoed worden.
- Bescherm het product tegen extreme temperaturen, direct zonlicht, zware schokken, hoge luchtvochtigheid, vocht, ontvlambare gassen, dampen en oplosmiddelen.
- Stel het product niet bloot aan welke mechanische belasting dan ook.

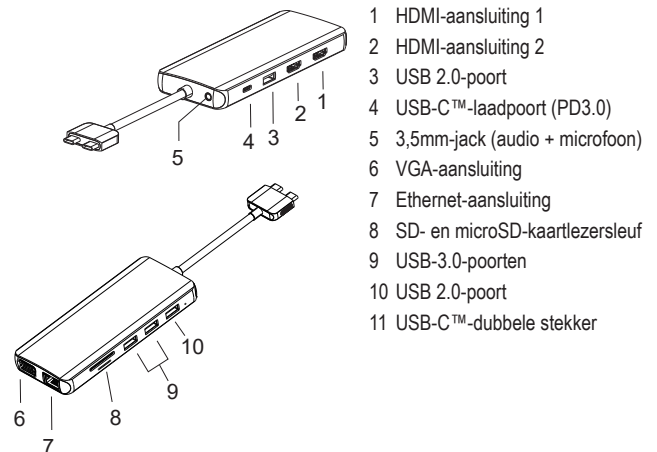
b) Personen en product

- Gebruik het product nooit meteen nadat het vanuit een koude naar een warme ruimte werd overgebracht. De condens die hierbij ontstaat, kan in bepaalde gevallen het product onherstelbaar beschadigen. Laat het product eerst op kamertemperatuur komen voordat u het aansluit en gebruikt. Dit kan eventueel enkele uren duren.
- Zorg ervoor dat elektrische apparaten nooit met vloeistof in contact komen en zet geen met vloeistof gevulde voorwerpen naast het apparaat. Indien er toch vloeistof of een voorwerp in het apparaat zou terechtkomen, schakel dan de stroomvoorziening uit. Het product mag daarna niet meer worden gebruikt; breng het naar een servicecentrum.

c) Aangesloten apparaten

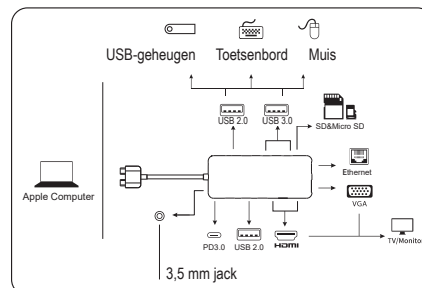
- Neem ook de veiligheidsinstructies en gebruiksaanwijzingen van alle andere apparaten in acht die met het product zijn verbonden.

Bedieningselementen



Ingebruikname

a) Aansluiting



- HDMI-aansluiting 1 (1): Sluit een weergaveapparaat met HDMI-stekker aan (voor videosignalen met 4K2K 60 Hz / 3840 x 2160 bij DP1.4-ingangssignaal; 4Kx2K 60 Hz / 3840 x 2160 bij DP1.2-ingangssignaal)
- HDMI-aansluiting 2 (2): Sluit een weergaveapparaat met HDMI-stekker aan (voor videosignalen met 4K2K 60 Hz / 3840 x 2160 bij DP1.4-ingangssignaal; 4Kx2K 30 Hz / 3840 x 2160 bij DP1.2-ingangssignaal).
- USB2.0-poort x 1 (3): Sluit randapparatuur zoals draadloze toetsenborden en muizen aan met snelheden tot 480 M/bits. Stroomuitgangsvermogens van 5 V/DC met 0,5 A, 2,5 W zijn mogelijk.

- USB-C™-laadpoort (PD3.0) (4): Verbind een USB-C™-PD-oplader met de laadpoort (PD3.0) (4) om het dockingstation van stroom te voorzien (max. 100 W aan de ingang). Om de accu van een met het dockingstation verbonden apparaat op te laden, bedraagt het maximale laadvermogen 87 W.
- 3,5mm-jack (5): Sluit hier analoge audioapparatuur zoals een headset, microfoon of luidspreker op aan (CTIA-standaard).
- VGA-aansluiting (6): Hier kunt u een VGA-monitor als weergaveapparaat met maximaal 1080p (60 Hz) aansluiten.
- Ethernet-aansluiting (7): Deze aansluiting wordt gebruikt om een netwerkhost aan te sluiten om een netwerkverbinding voor het dockingstation tot stand te brengen. Lees hiervoor ook paragraaf "b) Netwerkaansluiting".
- SD- en microSD-kaartlezersleuf (8): Steek een passende SD- of microSD-kaart in de kaartlezer. Steek een SD-kaart (max. 2 TB capaciteit) in de SD-kaartsleuf. De contacten van de SD-kaart moeten hierbij naar beneden wijzen. Deze kaarten zijn niet inbegrepen bij het product.
- USB3.0-poort x 2 (9): Verbind apparaten met overdrachtssnelheden tot 5 Gbit/s. Stroomuitgangsvermogens van 5 V/DC met 0,9 A, 4,5 W voor het opladen van apparaten zijn mogelijk.
- USB2.0-poort x1 (10): Sluit randapparatuur zoals draadloze toetsenborden en muizen aan met snelheden tot 480 M/bits. Stroomuitgangsvermogens van 5 V/DC met 0,5 A, 2,5 W zijn mogelijk.
- USB-C™-dubbele stekker (11): Deze USB-C™-aansluiting dient voor het aansluiten van de host, bijv. een notebook, smartphone of tablet.

→ Het dockingstation ondersteunt de multi-stream van MacBook.

→ Het is aan te bevelen dat het aangesloten host-apparaat tijdens het gebruik met het dockingstation via een lader voortdurend van stroom wordt voorzien, om een stabiele verzorging van alle functies van het dockingstation te waarborgen.

b) Netwerkaansluiting

- Indien u voor uw netwerk beschikt over een eigen netwerk- of systeembeheerder (bijv. in een groter bedrijf), dan dient u de aansluiting en configuratie te laten uitvoeren door de netwerkbeheerder.
- De aansluiting (5) op het dockingstation dient door middel van een 1:1 volledig bedrade netwerkkabel op uw router of netwerkswitch te worden aangesloten.
- De gespecificeerde maximale gegevensoverdrachtsnelheid van 1000 Mbit/s (gigabit LAN), d.w.z. ongeveer 125 Mbyte/s, wordt in de praktijk nooit bereikt. Dit komt door de gebruikte transmissietechnologie, transmissiefouten, naar andere apparaten in het netwerk etc. en ook door de maximale transmissiesnelheid van de invoerpoort (USB3.1 USB-C™ (de gegevens voor de grafische uitgang worden ook via dezelfde USB-poort verzonden voor de externe geluidskaart en de USB-hub in het dockingstation).
- Met gebruik van Windows kan het even duren voordat de computers in het netwerk zichtbaar worden.
- Wanneer u de computer hebt aangezet en Windows op alle computers is opgestart, kunt u in de regel niet direct toegang krijgen tot een andere computer. Mocht de toegang na enkele minuten nog steeds niet mogelijk zijn, controleer dan de instellingen van de gebruikte firewall of virusscanner. De toegangsrechten moeten uiteraard correct geconfigureerd zijn wanneer u gebruik maakt van besturingssystemen met dergelijke kenmerken. Mocht u toegang hebben tot een netwerkprinter of andere apparaten binnen het netwerk, raadpleeg dan de gebruiksaanwijzing van het betreffende apparaat. Er zijn allerlei oorzaken waardoor er geen netwerkverbinding tot stand kan komen. Lees de relevante vakliteratuur of raadpleeg een expert.
- Wanneer u geen eigen DHCP-server gebruikt (bijv. in alle DSL-routers geïntegreerd), dient u iedere computer een eigen vast IP-adres toe te kennen.
- Stel de eerste computer bijv. op 192.168.1.1 in, de tweede op 192.168.1.2, etc. De eerste drie getallen moeten bij alle computers gelijk te zijn, het laatste getal mag een waarde tussen 1 en 254 zijn. Het "subnetmasker" moet op alle computers en apparaten in het netwerk op 255.255.255.0 worden ingesteld. Zorg ervoor dat binnen het netwerk een IP-adres (bijvoorbeeld 192.168.1.1) maar één keer wordt gebruikt. Als u uw router vast op IP-adres 192.168.1.1 hebt ingesteld, mag geen enkel ander apparaat binnen het netwerk dat IP-adres gebruiken!

c) Tips en aanwijzingen

- Als video moet worden overgedragen, moet de aangesloten signaalapparatuur de uitvoer van videosignalen ondersteunen.

d) Mogelijke storingsbronnen - probleemoplossing

Waarom zie ik geen videobeeld?

- Controleer of uw bronapparaat video ondersteunt via USB-C™.
- Controleer alle stekkerverbindingen op de juiste aansluiting.
- Gebruik een standaard HDMI- of VGA-kabel.

Waarom hoor ik geen geluid?

- Controleer of de monitor een luidspreker heeft.
- Stel de aangesloten monitor in als standaard audioapparaat.

Waarom werkt het WiFi niet als een harde schijf is aangesloten op het dockingstation?

- 2,4 G WiFi-netwerken worden gemakkelijk gestoord. Schakel over naar een 5G of probeer de harde schijf elders te plaatsen.

Het USB-stuurprogramma wordt niet gevonden.

- Start het apparaat opnieuw en verbind het nogmaals.

De weergave verdwijnt na het aansluiten van een grote harde schijf.

- Sluit een oplader aan op het dockingstation en voorziet deze van stroom.

e) Mogelijke combinaties van resoluties van meerdere weergaveapparaten

Stel een van de drie weergavemodi in het Apple besturingssysteem in. Raadpleeg hiervoor de gebruiksaanwijzing van uw computer.

→ Bij het uitvoeren van videogegevens naar meerdere weergaveapparaten is Mac OS Multi-Stream Display mogelijk. Bij uitvoer naar de uitgangen HDMI 1 en HDMI 2; HDMI 1 en VGA; HDMI 1 en HDMI 2 met VGA is met "extend" de uitvoer van 2 verschillende beeldsignalen op twee weergaveapparaten mogelijk.

Onderhoud en reiniging

- Het product is onderhoudsvrij. Het product mag alleen door een vakman gerepareerd en onderhouden worden.
- Verbreek voor iedere reiniging de verbinding met de stroomvoorziening.
- Gebruik in geen geval agressieve reinigingsmiddelen, reinigingsalcohol of andere chemische producten omdat de behuizing beschadigd of de werking zelfs belemmerd kan worden.
- Gebruik een droog, pluisvrij doekje voor de reiniging van het product. Stof kan gemakkelijk verwijderd worden met behulp van een langharig, zacht en schoon kwastje en een stofzuiger.

Verwijdering



Elektronische apparaten zijn recyclebaar en horen niet bij het huisvuil. Voer het product aan het einde van zijn levensduur volgens de geldende wettelijke bepalingen af.

U voldoet daarmee aan de wettelijke verplichtingen en draagt bij aan de bescherming van het milieu.

Technische gegevens

USB-3.0-poorten.....	2x USB-A max. 5 GBit/s
USB 2.0-poorten.....	2 x
USB-C™-laadpoort (PD3.0)	87 W (laadvermogen bij de uitgang)
Ethernet-poort.....	1 x RJ45
Kaartlezer	1 x (SD- en microSD-kaarten)
Video-uitgangen	2 x HDMI, 1 x VGA
Resoluties.....	4K (60 Hz) / 3840 x 2160 pixels (HDMI) 1080p (60 Hz) (VGA)
Audio-aansluiting.....	1 x 3,5mm-jack (audio & microfoon)
SD/microSD-kaartsleuf.....	2.0 - schrijven: 50 - 104 MBit/s; lezen: 30-80 Mbit/s (afhankelijk van de kwaliteit van de gebruikte geheugenkaart)
SD-/microSD-capaciteit	max. 2 TB (geheugenkaart niet meegeleverd)
Ondersteunde besturingssystemen.....	Windows® 7 (32/64 bit), 8.0 (32/64 bit), 8.1 (32/64 bit), 10 (32/64 bit), 10S, RT, Mac OS 10.10.2 tot MAC OS 10.15.5
Bedrijfscondities	0 tot +45 °C, 10 – 85 % relatieve luchtvochtigheid (niet condenserend)
Opslagcondities	-10 tot +70 °C, 5 – 90 % relatieve luchtvochtigheid (niet condenserend)
Afmetingen (b x h x d)	55 x 15 x 134 mm
Gewicht.....	122 g

Dit is een publicatie van Conrad Electronic SE, Klaus-Conrad-Str. 1, D-92240 Hirschau (www.conrad.com).

Alle rechten voorbehouden met inbegrip van vertalingen. Reproducties van welke aard dan ook, bijvoorbeeld fotokopie, microverfilming of de registratie in elektronische gegevensverwerkingsapparatuur, vereisen de schriftelijke toestemming van de uitgever. Reproductie, ook gedeeltelijk, is niet toegestaan. De publicatie is een weergave van de technische stand bij het ter perse gaan.

Copyright 2020 by Conrad Electronic SE.

*2266924_v3_1120_02_DS_m_4L_(1)