

## ⓓ Bedienungsanleitung

### Aktive 16V-Antenne BRT-10133

Best.-Nr. 2266931

#### Bestimmungsgemäße Verwendung

Die aktive 16V-Antenne ist für den Empfang und die Verstärkung von analogen und terrestrischen Funksignalen vorgesehen.

Dieses Produkt darf nur in Betrieb genommen werden, wenn es an ein 12-V-Gleichspannungsbordnetz angeschlossen ist und der Minuspol der Autobatterie mit der Karosserie verbunden ist. Der Einbau und der Betrieb in Fahrzeugen mit einem Bordnetz, das von den angegebenen Spezifikationen abweicht, ist nicht gestattet.

Aus Sicherheits- und Zulassungsgründen dürfen Sie das Produkt nicht umbauen und/oder verändern. Sollten Sie das Produkt für andere als die zuvor beschriebenen Zwecke verwenden, kann das Produkt beschädigt werden. Eine unsachgemäße Verwendung kann außerdem zu Gefahren wie Kurzschlüsse, Brände oder elektrischen Schlägen führen. Lesen Sie sich die Bedienungsanleitung sorgfältig durch und bewahren Sie sie sicher auf. Reichen Sie das Produkt nur zusammen mit der Bedienungsanleitung an Dritte weiter.

Dieses Produkt erfüllt die gesetzlichen nationalen und europäischen Anforderungen. Alle enthaltenen Firmennamen und Produktbezeichnungen sind Warenzeichen der jeweiligen Inhaber. Alle Rechte vorbehalten.

#### Lieferumfang

- Aktive 16V-Antenne BRT-10133
- Bedienungsanleitung

#### Aktuelle Bedienungsanleitungen

Laden Sie aktuelle Bedienungsanleitungen über den Link [www.conrad.com/downloads](http://www.conrad.com/downloads) herunter oder scannen Sie den abgebildeten QR-Code. Befolgen Sie die Anweisungen auf der Webseite.



#### Symbol-Erklärung



Das Symbol mit dem Blitz im Dreieck weist auf Gefahren für Ihre Gesundheit hin, z. B. Stromschläge.



Das Symbol mit dem Ausrufezeichen im Dreieck weist auf wichtige Informationen in dieser Bedienungsanleitung hin. Lesen Sie diese Informationen immer aufmerksam.



Das Pfeilsymbol weist auf besondere Informationen und Empfehlungen zur Bedienung hin.

#### Sicherheitshinweise



**Lesen Sie sich die Bedienungsanleitung sorgfältig durch und beachten Sie insbesondere die Sicherheitshinweise. Sollten Sie die in dieser Bedienungsanleitung aufgeführten Sicherheitshinweise und Informationen für einen ordnungsgemäßen Gebrauch nicht beachten, übernehmen wir keine Haftung für daraus resultierende Personen- oder Sachschäden. Darüber hinaus erlischt in solchen Fällen die Gewährleistung/Garantie.**



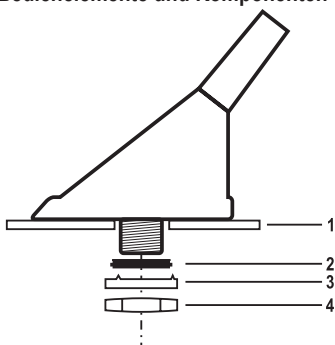
##### a) Allgemeine Hinweise

- Als Spannungsquelle darf nur ein 12-V-Gleichspannungsbordnetz (Minuspol der Batterie mit der Karosserie des Fahrzeugs verbunden) verwendet werden. Schließen Sie die Antenne nie an eine andere Spannungsversorgung an.
- Das Produkt ist kein Spielzeug. Halten Sie es von Kindern und Haustieren fern.
- Lassen Sie das Verpackungsmaterial nicht achtlos liegen. Dieses könnte andernfalls für Kinder zu einem gefährlichen Spielzeug werden.
- Schützen Sie das Produkt vor extremen Temperaturen, starken Erschütterungen, Lösungsmitteln sowie brennbaren Gasen und Dämpfen.
- Setzen Sie das Produkt keiner mechanischen Beanspruchung aus.
- Sollte kein sicherer Betrieb mehr möglich sein, nehmen Sie das Produkt außer Betrieb und schützen Sie es vor unbeabsichtigter Verwendung. Der sichere Betrieb ist nicht mehr gewährleistet, wenn das Produkt
  - sichtbare Schäden aufweist,
  - nicht mehr ordnungsgemäß funktioniert,
  - über einen längeren Zeitraum unter ungünstigen Umgebungsbedingungen gelagert wurde oder
  - erheblichen Transportbelastungen ausgesetzt wurde.
- Gehen Sie stets vorsichtig mit dem Produkt um. Stöße, Schläge oder sogar das Herunterfallen aus geringer Höhe können das Produkt beschädigen.
- Wenden Sie sich an eine Fachkraft, sollten Sie Zweifel in Bezug auf die Arbeitsweise, die Sicherheit oder den Anschluss des Geräts haben.
- Lassen Sie Wartungs-, Änderungs- und Reparaturarbeiten ausschließlich von einer Fachkraft bzw. einer zugelassenen Fachwerkstatt ausführen.
- Sollten Sie noch Fragen haben, die in dieser Bedienungsanleitung nicht beantwortet wurden, wenden Sie sich an unseren technischen Kundendienst oder anderes Fachpersonal.

##### b) Angeschlossene Geräte

- Beachten Sie auch die Sicherheitshinweise und Bedienungsanleitungen anderer Geräte, die mit dem Produkt verbunden sind.

#### Bedienelemente und Komponenten



- 1 Montagefläche
- 2 Kunststoffring
- 3 Gezahnte Beilagscheibe
- 4 Befestigungsmutter

#### Mechanischer Einbau



Änderungen am Fahrzeug, die für den Einbau der Antenne erforderlich werden, müssen immer so ausgeführt werden, dass dadurch weder die Verkehrssicherheit noch die konstruktive Stabilität des Kfz beeinträchtigt werden.

Sollten Zweifel über die Auswahl des Einbauplatzes bestehen, informieren Sie sich bitte bei Ihrem Kfz-Händler.

Vergewissern Sie sich vor der Ausführung von Befestigungsbohrungen, dass hierdurch keine elektrischen Kabel, Leitungen o. ä. beschädigt werden.

Beachten Sie bei der Verwendung von Werkzeugen zum Einbau Ihrer Antenne die Sicherheitshinweise der Werkzeughersteller.

Die Antenne sollte im vorderen oder hinteren Bereich des Daches montiert werden. Für die Montage ist eine Bohrung erforderlich, die einen Durchmesser von 14 mm aufweist.

- Entfernen Sie im Montagebereich zunächst den Dachhimmel bzw. vorhandene Konsolen, Abdeckungen o. ä.
- Vergewissern Sie sich, dass unterhalb der Montagebohrung genügend Platz für den Antennenfuß vorhanden ist.
- Kleben Sie von außen ein Stück Klebeband auf die Montagestelle. Dies verhindert ein Abrutschen des Bohrers und das Splintern des Lacks während des Bohrens. Außerdem lässt sich so der Bohrpunkt besser markieren.
- Bohren Sie nun die Befestigungsbohrung mit einem Durchmesser von 14 mm in die Montagefläche (1). Benutzen Sie hierzu einen geeigneten Blechbohrer.
- Schützen Sie die Montagebohrung vor Korrosion, indem Sie die Ränder mit einer Lackschicht oder einem Korrosionsschutz versehen.
- Entfernen Sie die Befestigungsmutter (4), alle Beilagscheiben und Gummitüllen vom Montagefuß der Antenne.
- Verteilen Sie anschließend etwas Karosseriedichtmittel um den Rand der Montagebohrung herum, damit die Bohrung nach dem Verschrauben der Antenne sauber abgedichtet wird.
- Führen Sie die Kabel der Antenne durch die Montagebohrung und befestigen Sie die Antenne wie auf dem folgenden Bild gezeigt. Der Kunststoffring (2) muss in die Bohrung eingerastet werden, um die Kabel vor Beschädigung durch die scharfe Kante der Bohrung zu schützen.
- Legen Sie die gezahnte Beilagscheibe (3) so unter die Befestigungsmutter (4), dass die Zähne nach oben zur Montagefläche (1) weisen und die Lasche der Beilagscheibe (3) in die Aussparung am Antennengewinde fasst. Die Zähne stellen den Kontakt zur Masse der Montagefläche (1) her. Dies ist für einen guten Radioempfang sehr wichtig. Entfernen Sie bei Bedarf evtl. den Lack in diesem Bereich.
- Richten Sie die Antenne gerade aus und ziehen Sie die Befestigungsmutter (4) fest.
- Schützen Sie die Unterseite der Montagefläche (1) mit ein wenig Schmiermittel vor Korrosion.

#### Anschluss und Verbindung



Um Kurzschlüsse und daraus resultierende Beschädigungen der Antenne zu vermeiden, muss während des Anschlusses der Minuspol (Masse) der Autobatterie abgeklemmt werden.

Schließen Sie den Minuspol der Batterie erst wieder an, wenn Sie die Antenne vollständig angeschlossen und den Anschluss überprüft haben.

Benutzen Sie zum Überprüfen der Spannung an Bordspannungsleitungen nur ein Voltmeter oder eine Diodenprüflampe, da normale Prüflampen zu hohe Ströme aufnehmen und so die Bordelektronik beschädigen können.

Achten Sie beim Verlegen der Leitungen darauf, dass diese weder eingeklemmt werden noch an scharfen Kanten scheuern. Benutzen Sie bei Durchführungspunkten Gummitüllen.

Verlegen Sie die Leitungen nicht im Auslösebereich von Airbags.

- Verbinden Sie zunächst den Antennenstecker der schwarzen Antennenleitung mit dem Antenneneingang Ihres Autoradios. Benutzen Sie hierzu ein geeignetes Antennenverlängerungskabel. Schneiden Sie die Antennenleitung nicht durch. Dies führt zu Signalverlusten.
- Sollte Ihr Autoradio über einen anderen Anschlussstandard verfügen, verwenden Sie einen Adapterstecker, der im Fachhandel erhältlich ist.
- Verbinden Sie nun die dünne rote Leitung mit dem Antennensteuerausgang Ihres Autoradios. Der eingebaute Antennenverstärker schaltet sich bei Inbetriebnahme des Autoradios dann automatisch ein.
- Sollte Ihr Autoradio über keinen solchen Anschluss verfügen, verbinden Sie diese Leitung mit einem Anschluss, der nur bei eingeschalteter Zündung +12 V führt.

#### Pflege und Reinigung

- Trennen Sie das Produkt vor jeder Reinigung von der Stromversorgung.
- Verwenden Sie keine aggressiven Reinigungsmittel, Alkohol oder andere chemische Lösungsmittel, da diese zu Schäden am Gehäuse und zu Fehlfunktionen führen können.
- Verwenden Sie zum Reinigen des Produkts ein trockenes, faserfreies Tuch.

#### Entsorgung



Elektronische Geräte sind Wertstoffe und gehören nicht in den Hausmüll. Entsorgen Sie das Produkt am Ende seiner Lebensdauer gemäß den geltenden gesetzlichen Bestimmungen.

Sie erfüllen damit die gesetzlichen Verpflichtungen und leisten Ihren Beitrag zum Umweltschutz.

#### Technische Daten

Eingangsspannung/-strom.....	12 V/DC, 12 mA
Empfangsbereich.....	AM 525 – 1.605 kHz, FM 88 – 108 MHz
Verstärkung.....	FM 14 dB, AM 18 dB
Stablänge.....	178 mm
Anschlusskabel.....	25 cm
Stabneigung.....	68°
Anschlussgewinde.....	M5
Gewicht.....	120 g

Dies ist eine Publikation der Conrad Electronic SE, Klaus-Conrad-Str. 1, D-92240 Hirschau ([www.conrad.com](http://www.conrad.com)). Alle Rechte einschließlich Übersetzung vorbehalten. Reproduktionen jeder Art, z. B. Fotokopie, Mikroverfilmung, oder die Erfassung in elektronischen Datenverarbeitungsanlagen, bedürfen der schriftlichen Genehmigung des Herausgebers. Nachdruck, auch auszugsweise, verboten. Die Publikation entspricht dem technischen Stand bei Drucklegung.

Copyright 2020 by Conrad Electronic SE.

\*2266931\_V1\_0620\_02\_mxs\_m\_de

## Operating Instructions

### Active 16V Antenna BRT-10133

Item No. 2266931

#### Intended Use

The active 16V antenna is used to receive and to amplify analogue and terrestrial radio signals. This product may only be operated if it is connected to a 12V DC car power supply with the negative terminal of the car battery connected to the body. It may only be installed and operated in vehicles supplied with this kind of voltage.

For safety and approval purposes, you must not rebuild and/or modify this product. If you use the product for purposes other than those described above, the product may be damaged. In addition, improper use can result in short circuits, fires, electric shocks or other hazards. Read the instructions carefully and store them in a safe place. Make this product available to third parties only together with its operating instructions.

This product complies with the statutory national and European requirements. All company names and product names are trademarks of their respective owners. All rights reserved.

#### Delivery Content

- Active 16V antenna BRT-10133
- Operating instructions

#### Up-to-date Operating Instructions

Download the latest operating instructions at [www.conrad.com/downloads](http://www.conrad.com/downloads) or scan the QR code shown. Follow the instructions on the website.



#### Explanation of Symbols



The symbol with the lightning in the triangle is used if there is a risk to your health, e.g. due to an electric shock.



The symbol with the exclamation mark in the triangle is used to indicate important information in these operating instructions. Always read this information carefully.



The arrow symbol indicates special information and advice on operation.

#### Safety Instructions



Read the operating instructions carefully and especially observe the safety information. If you do not follow the safety instructions and information on proper handling in this manual, we assume no liability for any resulting personal injury or damage to property. Such cases will invalidate the warranty/guarantee.



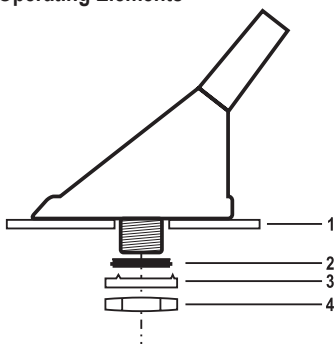
##### a) General Information

- The device may only be used with a 12 V DC vehicle power supply (with the negative terminal of the battery connected to the body of the vehicle). Never connect the antenna to any other voltage supply.
- The device is not a toy. Keep it out of the reach of children and pets.
- Do not leave packaging material lying around carelessly. This may become dangerous playing material for children.
- Protect the appliance from extreme temperatures, strong jolts, flammable gases, steam and solvents.
- Do not place the product under any mechanical stress.
- If it is no longer possible to operate the product safely, take it out of operation and protect it from any accidental use. Safe operation can no longer be guaranteed if the product:
  - is visibly damaged,
  - is no longer working properly,
  - has been stored for extended periods in poor ambient conditions or
  - has been subjected to any serious transport-related stresses.
- Please handle the product carefully. Jolts, impacts or a fall even from a low height can damage the product.
- Consult an expert when in doubt about the operation, safety or connection of the appliance.
- Maintenance, modifications and repairs must only be completed by a technician or an authorised repair centre.
- If you have questions which remain unanswered by these operating instructions, contact our technical support service or other technical personnel.

##### b) Connected devices

- Also observe the safety and operating instructions of any other devices which are connected to the product.

#### Operating Elements



- 1 Mounting surface
- 2 Plastic ring
- 3 Serrated washer
- 4 Mounting nut

#### Mechanical Installation



Modifications to the vehicle which are made necessary due to the installation of the antenna must always be carried out in such a manner that neither the traffic safety nor the designed stability of the car is impaired.

If you are in doubt, when selecting a place for installation, consult your car dealer.

Make sure, before drilling the attachment holes, that no electric cables, brake cables or similar can be damaged.

Be sure to follow the safety instructions of the tool manufacturer, when using tools to install your antenna.

The antenna should be mounted to the front or rear areas of the car roof. A 14 mm hole is necessary for mounting.

- Within the mounting area remove the headliner, and existing consoles, covers or the like, respectively.
- Make sure that there is sufficient space for the antenna base below the mounting hole.
- Place a piece of duct tape on the drilling point. This prevents the borer from sliding and the car finish from splitting when drilling. In addition this facilitates marking of the drilling point.
- Drill a mounting hole of 14 mm diameter into the mounting surface (1). To do so, use a suitable sheet metal borer.
- Protect the mounting hole from corrosion by applying lacquer or an anticorrosive to the edges.
- Remove the mounting nut (4), and all washers and rubber bushings from the mounting base of the antenna.
- Spread a little chassis sealer around the edge of the mounting hole in order to have the hole cleanly sealed with the antenna screwed in place.
- Lead the cable of the antenna through the mounting hole and reattach the antenna as shown on the following image. The plastic ring (2) must be snapped in into the hole in order to protect the cable from damages by the sharp edge of the hole.
- Set the serrated washer (3) under the mounting nut (4) so that the teeth pointing upwards to the mounting surface (1) and the flap of the washer (3) is in the recess at the antenna thread. The teeth make contact with the mass of the mounting surface (1). This is very important for good radio reception. If necessary, you might want to remove the car finish in this area.
- Align the antenna straight and tighten the mounting nut (4).
- Protect the bottom of the mounting surface (1) from corrosion with some grease.

#### Connection



To avoid short circuits and any resulting damage to the antenna, the negative terminal (earth) of the car battery has to be disconnected first.

Before reconnecting the negative terminal to the battery, ensure that the aerial has been completely connected and the connection checked.

Only use a volt meter, or a diode test lamp, to check the voltage of the vehicle system leads, as normal test lamps consume excessive voltage and may thus damage the vehicle's electronics.

When installing the cables, ensure that these are not squashed or scraped on sharp edges! Use rubber bushings at cable insert points for penetrations.

Do not lay cables in the triggering area of air bags.

- Connect the antenna plug of the black antenna line with the antenna input of your car radio. To do this, use an antenna extension cable. Do not cut through the antenna cable. This leads to losses of signal. Should your car radio have a different connection standard, use an adapter plug which can be acquired in a specialist shop.
- Connect the thin, red cable to the antenna control output of your car radio. The built-in antenna amplifier then turns on automatically when switching on your car radio. Should your car radio not have such connection, connect this cable with the connector that carries +12V while the ignition is switched on.

#### Care and Cleaning

- Disconnect the product from the mains before each cleaning.
- Do not use any aggressive cleaning agents, rubbing alcohol or other chemical solutions as they can cause damage to the housing and malfunctioning.
- Clean the product with a dry, fibre-free cloth.

#### Disposal



Electronic devices are recyclable waste and must not be disposed of in the household waste. At the end of its service life, dispose of the product in accordance with applicable regulatory guidelines.

You thus fulfill your statutory obligations and contribute to the protection of the environment.

#### Technical Data

Input voltage / current.....	12 V DC, 12 mA
Reception range .....	AM 525 – 1,605 kHz, FM 88 – 108 MHz
Amplification .....	FM 14 dB, AM 18 dB
Rod length .....	178 mm
Connection cable.....	25 cm
Rod inclination.....	68°
Connecting thread .....	M5
Weight .....	120 g

## Mode d'emploi

### Antenne active 16 V BRT-10133

N° de commande 2266931

#### Utilisation prévue

L'antenne active 16 V sert à recevoir et à amplifier des signaux radio analogiques terrestres. Le produit ne peut fonctionner que s'il est branché à une alimentation de voiture de 12 V CC avec la borne négative de la batterie de voiture connectée à la carrosserie. Il doit uniquement être monté et mis en service dans les voitures particulières présentant cette configuration.

Pour des raisons de sécurité et d'homologation, toute restructuration et/ou modification du produit est interdite. Toute utilisation à des fins autres que celles décrites ci-dessus pourrait endommager le produit. De plus, une mauvaise utilisation pourrait entraîner des risques tels que les courts-circuits, les incendies, les chocs électriques, etc. Lisez attentivement les instructions du mode d'emploi et conservez-le dans un endroit sûr. Ne mettez ce produit à la disposition de tiers qu'avec son mode d'emploi.

Ce produit est conforme aux exigences nationales et européennes en vigueur. Tous les noms d'entreprises et appellations de produits sont des marques commerciales de leurs propriétaires respectifs. Tous droits réservés.

#### Contenu de l'emballage

- Antenne active 16 V BRT-10133
- Mode d'emploi

#### Mode d'emploi actualisé

Téléchargez le mode d'emploi le plus récent sur [www.conrad.com/downloads](http://www.conrad.com/downloads) ou scannez le code QR indiqué. Suivez les instructions figurant sur le site Web.



#### Explication des symboles



Le symbole avec l'éclair dans un triangle indique qu'il y a un risque pour votre santé, par ex. en raison d'une décharge électrique.



Le symbole avec le point d'exclamation dans un triangle sert à indiquer les informations importantes présentes dans ce mode d'emploi. Veuillez lire ces informations attentivement.



Le symbole de la flèche indique des informations spécifiques et des conseils spéciaux pour le fonctionnement.

#### Consignes de sécurité



Lisez attentivement le mode d'emploi et observez particulièrement les consignes de sécurité. Nous déclinons toute responsabilité en cas de dommages corporels ou matériels résultant du non-respect des consignes de sécurité et des informations relatives à la manipulation correcte contenues dans ce manuel. De tels cas entraînent l'annulation de la garantie.

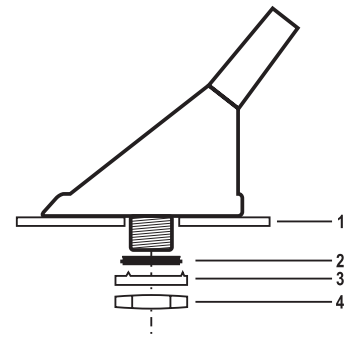
##### a) Informations générales

- L'appareil peut être utilisé uniquement avec une alimentation de véhicule de 12 V CC (avec la borne négative de la batterie connectée à la carrosserie du véhicule). Ne branchez jamais l'antenne sur une autre tension d'alimentation.
- Cet appareil n'est pas un jouet. Il doit rester hors de portée des enfants et des animaux domestiques.
- Ne laissez pas traîner le matériau d'emballage. Celui-ci peut se révéler dangereux si des enfants le prennent pour un jouet.
- Gardez l'appareil à l'abri de températures extrêmes, de secousses intenses, de gaz inflammables, de vapeurs et de solvants.
- N'exposez pas le produit à des contraintes mécaniques.
- Si une utilisation du produit en toute sécurité n'est plus possible, arrêtez de l'utiliser et protégez-le de toute utilisation accidentelle. Un fonctionnement sûr ne peut plus être garanti si le produit :
  - est visiblement endommagé,
  - ne fonctionne plus correctement,
  - a été stocké pendant une période prolongée dans des conditions défavorables ou
  - a été transporté dans des conditions très rudes.
- Manipulez le produit avec précaution. Des secousses, des chocs ou une chute, même de faible hauteur, peuvent endommager le produit.
- Consultez un spécialiste en cas de doute sur le fonctionnement, la sécurité ou le raccordement de l'appareil.
- L'entretien, les modifications et les réparations doivent être effectués uniquement par un technicien ou un centre de réparation agréé.
- Si vous avez des questions qui sont restées sans réponse après avoir lu toutes les instructions d'utilisation, contactez notre service de support technique ou un autre technicien spécialisé.

##### b) Appareils connectés

- Respectez également les informations concernant la sécurité et le mode d'emploi pour les autres appareils connectés à ce produit.

#### Éléments de commande



- 1 Surface de montage
- 2 Bague de plastique
- 3 Rondelle frein
- 4 Écrou de fixation

#### Montage mécanique



Si le montage de l'antenne nécessite des modifications au niveau du véhicule, effectuez-les toujours en veillant à ne pas nuire à la sécurité routière ou à la stabilité de conception du véhicule.

En cas de doute quant à l'emplacement de montage, contactez votre concessionnaire automobile.

Assurez-vous, avant de percer les trous de fixation, de ne pas endommager les câbles électriques, les conduites ou autres équipements semblables.

Lors de l'utilisation d'outils pour le montage de votre antenne, veillez à respecter les consignes de sécurité des fabricants d'outils.

L'antenne doit être installée à l'avant ou à l'arrière de la toiture. Un trou de 14 mm de diamètre est requis pour le montage.

- Retirer le pavillon et les consoles, couvercles ou autres éléments similaires existants.
- Assurez-vous qu'il y a assez de place en dessous du trou de montage pour la base de l'antenne.
- Collez un morceau de ruban adhésif sur le point de montage. Cela permet d'empêcher que la perceuse glisse et que la peinture ne s'écaille pendant le perçage. En outre, cela permet de mieux marquer le point de perçage.
- Percez le trou de fixation avec diamètre de 14 mm dans la surface de montage (1). Pour cela, utilisez un foret hélicoïdal approprié.
- Protégez le trou de montage contre la corrosion, en appliquant de la peinture ou un produit de protection contre la corrosion sur les bords.
- Retirez l'écrou de fixation (4), toutes les rondelles de serrage et caches en caoutchouc de la base de montage de l'antenne.
- Étalez un peu de pâte d'étanchéité pour carrosserie sur le bord du trou de montage, afin que ce dernier soit correctement scellé dès que l'antenne est fixée.
- Faites passer les câbles de l'antenne à travers le trou de montage et fixez l'antenne comme illustré sur la figure ci-dessous. L'anneau en plastique (2) doit s'enclencher dans le trou pour protéger les câbles des dommages dus à l'arête vive du trou.
- Placez la rondelle frein (3) sous l'écrou de fixation (4) de sorte que les dents pointent vers le haut, vers la surface de montage (1) et le rabat de la rondelle (3) se trouve dans l'évidement du filetage de l'antenne. Les dents créent le contact à la masse de la surface de montage (1). Ceci est nécessaire pour une bonne réception radio. Si nécessaire, retirez la peinture dans cette zone.
- Assurez-vous que l'antenne est bien droite, puis serrez l'écrou de fixation (4).
- Protégez la face inférieure de la surface de montage (1) de la corrosion en y appliquant un peu de graisse.

#### Connexions



Afin d'éviter des courts-circuits qui risquent d'endommager l'antenne, la borne négative (masse) de la batterie de voiture doit être déconnectée pendant le raccordement.

Rebranchez la borne négative de la batterie uniquement lorsque vous avez entièrement raccordé l'antenne et vérifié le raccordement.

Pour vérifier la tension des câbles du système du véhicule, utilisez uniquement un voltmètre ou une lampe de test à diodes, car les lampes à test normales consomment une tension excessive et peuvent ainsi endommager l'électronique du véhicule.

Lors de la pose des câbles, veillez à ce que ceux-ci ne soient pas écrasés et qu'ils ne frottent pas contre des arêtes vives. Utilisez des raccords en caoutchouc au niveau des points d'insertion des câbles.

Ne posez pas les câbles dans la zone de déclenchement des airbags.

- Branchez la fiche du câble d'antenne noir à l'entrée d'antenne de l'autoradio. Pour cela, utilisez un câble de rallonge d'antenne. Ne coupez pas le câble d'antenne. Cela cause des pertes de signaux. Si l'autoradio correspond à une autre norme de raccordement, utilisez un adaptateur disponible dans un magasin spécialisé.
- Reliez le câble rouge mince à la sortie de commande d'antenne de votre autoradio. L'antenne intégrée s'active automatiquement lorsque l'autoradio est mis en marche. Si l'autoradio ne dispose pas d'une telle connexion, reliez ce câble à une connexion sous une tension de +12 V lorsque le contact d'allumage est enclenché.

#### Entretien et nettoyage

- Avant le nettoyage, débranchez le produit de l'alimentation électrique.
- N'utilisez pas de produits de nettoyage abrasifs, d'alcool à friction ou autre produit chimique ; ceux-ci risqueraient d'abîmer le boîtier et de causer des dysfonctionnements.
- Nettoyez le produit avec un chiffon sec et sans fibres.

#### Élimination des déchets



Les appareils électroniques sont des matériaux recyclables et ne doivent pas être éliminés avec les ordures ménagères. En fin de vie, éliminez l'appareil conformément aux dispositions légales en vigueur.

Ainsi, vous respectez les ordonnances légales et contribuez à la protection de l'environnement.

#### Données techniques

Tension/courant d'entrée .....	12 V/CC, 12 mA
Gamme de fréquences .....	AM 525 – 1605 kHz, FM 88 – 108 MHz
Amplification .....	FM 14 dB, AM 18 dB
Longueur de la tige .....	178 mm
Câble de raccordement .....	25 cm
Inclinaison de la tige .....	68°
Fil de connexion .....	M5
Poids .....	120 g

## Gebruiksaanwijzing

### Actieve 16V-antenne BRT-10133

Bestelnr. 2266931

#### Beoogd gebruik

De actieve 16V-antenne is ervoor bestemd terrestrisch uitgezonden radiografische signalen te ontvangen en te versterken.

Het product is alleen goedgekeurd voor aansluiting op een 12 V-gelijkspanningsboordnet met negatieve pool van de autobatterij aan carrosserie en mag alleen in voertuigen met deze boordspanningssoort worden ingebouwd en in bedrijf worden gesteld. Een andere toepassing dan hierboven beschreven kan tot beschadiging van het product leiden.

Om veiligheids- en goedkeuringsredenen mag u niets aan dit product veranderen. Als het product voor andere doeleinden wordt gebruikt dan hierboven beschreven, kan het worden beschadigd. Bovendien kan onjuist gebruik resulteren in kortsluiting, brand, elektrische schokken of andere gevaren. Lees de gebruiksaanwijzing goed door en bewaar deze op een veilige plek. Het product mag alleen samen met de gebruiksaanwijzing aan derden worden doorgegeven.

Het product is voldoet aan de nationale en Europese wettelijke voorschriften. Alle bedrijfs- en productnamen zijn handelsmerken van de betreffende eigenaren. Alle rechten voorbehouden.

#### Leveringsomvang

- Actieve 16V-antenne BRT-10133
- Gebruiksaanwijzing

#### Meest recente gebruiksaanwijzing

Download de meest recente gebruiksaanwijzing via [www.conrad.com/downloads](http://www.conrad.com/downloads) of scan de afgebeelde QR-code. Volg de aanwijzingen op de website op.



#### Verklaring van tekens



Het symbool met een bliksemschicht in een driehoek wijst op een risico voor uw gezondheid, bijv. door een elektrische schok.



Dit symbool met het uitroepteken in een driehoek wordt gebruikt om belangrijke informatie in deze gebruiksaanwijzing te onderstrepen. Lees deze informatie altijd aandachtig door.



Het pijl-symbool duidt op speciale informatie en advies voor het gebruik.

#### Veiligheidsinstructies



Lees de gebruiksaanwijzing aandachtig door en neem vooral de veiligheidsinformatie in acht. Indien de veiligheidsinstructies en de aanwijzingen voor een juiste bediening in deze gebruiksaanwijzing niet worden opgevolgd, aanvaarden wij geen verantwoordelijkheid voor hieruit resulterend persoonlijk letsel of materiële schade. In dergelijke gevallen vervalt de aansprakelijkheid/garantie.



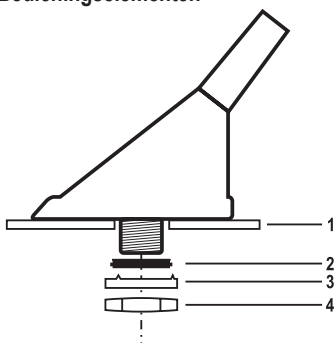
##### a) Algemene informatie

- Gebruik als spanningsbron uitsluitend het 12 V-gelijkspanningsboordnet (negatieve pool van de accu aan de carrosserie van het voertuig). Sluit de antenne nooit op een andere voedingsspanning aan.
- Dit apparaat is geen speelgoed. Houd het buiten het bereik van kinderen en huisdieren.
- Laat verpakkingsmateriaal niet achteloos rondslingeren. Dit kan voor kinderen gevaarlijk speelgoed worden.
- Bescherm het product tegen extreme temperaturen, sterke schokken, brandbare gassen, stoom en oplosmiddelen.
- Stel het product niet aan mechanische spanning bloot.
- Als het product niet langer veilig gebruikt kan worden, stel het dan buiten bedrijf en zorg ervoor dat niemand het per ongeluk kan gebruiken. Veilig gebruik kan niet langer worden gegarandeerd als het product:
  - zichtbaar is beschadigd,
  - niet meer naar behoren werkt,
  - gedurende een langere periode onder slechte omstandigheden is opgeslagen of
  - onderhevig is geweest aan ernstige transportbelasting.
- Behandel het product met zorg. Schokken, stoten of zelfs een val van geringe hoogte kunnen het product beschadigen.
- Raadpleeg een expert als u vragen hebt over gebruik, veiligheid of aansluiting van het apparaat.
- Onderhoud, aanpassingen en reparaties mogen alleen uitgevoerd worden door een technicus of een daartoe bevoegd servicecentrum.
- Als u nog vragen heeft die niet door deze gebruiksaanwijzing worden beantwoord, kunt u contact opnemen met onze technische dienst of ander technisch personeel.

##### b) Aangesloten apparaten

- Neem tevens de veiligheids- en gebruiksinstructies van andere apparaten die op het product zijn aangesloten in acht.

#### Bedieningselementen



- 1 Montageoppervlak
- 2 Kunststof
- 3 Getande borgring
- 4 Bevestigingsmoer

#### Mechanische inbouw



Wijzigingen aan het voertuig die door het inbouwen van de antenne nodig zijn, moeten altijd zo worden uitgevoerd dat hierdoor geen beperking van de verkeersveiligheid of van de constructieve stabiliteit van de auto ontstaat.

Mocht er twijfel bestaan over de keuze van de inbouwplaats, raadpleeg dan uw garagebedrijf. Let op dat, bij het boren van montagegaten, elektrische kabels, leidingen en dergelijke niet worden beschadigd.

Lees bij het gebruik van gereedschap voor de inbouw van uw antenne de veiligheidsinstructies van de gereedschapsfabrikant.

Monteer de antenne op het voorste of achterste gedeelte van het dak. Voor de montage is een boring nodig met een doorsnede van 14 mm.

- Verwijder in het montagegebied de headliners resp. aanwezige consoles, kappen en dergelijke.
- Let erop dat onder de montageboring genoeg plaats is voor de antennevoet.
- Plak een stuk plakband op het montagepunt. Dit voorkomt dat tijdens het boren de boor eraf glijdt en de lak splintert. Bovendien kunt u het boorpunt zo beter markeren.
- Boor de bevestigingsboring met een doorsnede van 14 mm in het montageoppervlak (1). Gebruik indien nodig een geschikte plaatboor.
- Bescherm de montageboring tegen corrosie door de randen te voorzien van lak of een corrosiebescherming.
- Verwijder de bevestigingsmoer (4), alle borgringen en rubberen tules van de montagevoet van de antenne.
- Verdeel wat carrossiedichtmiddel om de rand van de montageboring, zodat de boring netjes wordt afgedicht zodra u de antenne verschroeft.
- Leid de kabels van de antenne door de montageboring en bevestig de antenne zoals op de volgende afbeelding wordt getoond. Plaats de kunststof ring (2) in de boring om de kabels te beschermen tegen beschadiging door de scherpe kanten van de boring.
- Leg de getande borgring (3) zo onder de bevestigingsmoer (4) dat de tanden naar boven naar het montageoppervlak (1) wijzen en de verstevigingsnaad van de borgring (3) in de uitsparing de antennendraad grijpt. De tanden brengen het contact tot stand met de aarde van het montageoppervlak (1). Dit is heel belangrijk voor een goede radio-ontvangst. Verwijder indien nodig de lak in dit gebied.
- Stel de antenne rechtop en draai de bevestigingsmoer (4) aan.
- Bescherm de onderkant van het montageoppervlak (1) met wat vet tegen corrosie.

#### Aansluiting



Om kortsluiting en hieruit resulterende beschadigingen van de antenne te voorkomen, moet tijdens het aansluiten de minpool (aarde) van de autoaccu worden losgekoppeld.

Sluit de minpool van de accu pas weer aan als u de antenne volledig heft aangesloten en u de aansluiting goed heeft gecontroleerd.

Gebruik voor het testen van de spanning op de bekabeling van het boordnet uitsluitend een voltmeter of een diodetestlamp, aangezien normale testlampen te veel stroom opnemen waardoor de boordelektronica beschadigd kan raken.

Let er bij het plaatsen van de leidingen op dat deze niet afgeknelnd worden of tegen scherpe randen schuren. Gebruik op doorvoerplaatsen rubberen tules.

Plaats de leidingen niet in het activeringsbereik van airbags.

- Sluit de antennestekker van de zwarte antenneleiding aan op de antenne-ingang van uw autoradio. Gebruik hiervoor een antenne-verlengsnoer. Knip de antenneleiding niet door. Dat leidt tot signaalverlies. Mocht uw autoradio over een andere aansluitnorm beschikken, gebruik dan een adapterstekker die bij speciaalzakken verkrijgbaar is.
- Verbind de dunne rode leiding met de antennebesturingsuitgang van uw autoradio. De ingebouwde antenneversterker wordt dan automatisch ingeschakeld zodra u uw autoradio aanzet. Mocht uw autoradio niet over een dergelijke aansluiting beschikken, verbind deze leiding dan met een aansluiting, die bij het maken van contact +12 V levert.

#### Onderhoud en reiniging

- Koppel het product vóór iedere reiniging los van de stroomvoorziening.
- Gebruik in geen geval agressieve schoonmaakmiddelen, reinigingsalcohol of andere chemische oplossingen omdat deze schade aan de behuizing of steringen kunnen veroorzaken.
- Reinig het product met een droog, pluisvrij doekje.

#### Verwijdering



Elektronische apparaten zijn recyclebaar afval en horen niet bij het huisvuil. Als het product niet meer werkt moet u het volgens de geldende wettelijke bepalingen voor afvalverwerking afvoeren.

Op deze wijze voldoet u aan uw wettelijke verplichtingen en draagt u bij aan de bescherming van het milieu.

#### Technische gegevens

Ingangsspanning-/stroom.....	12 V/DC, 12 mA
Ontvangstbereik.....	AM 525 – 1605 kHz, FM 88 – 108 MHz
Versterking.....	FM 14 dB, AM 18 dB
Lengte van de stang.....	178 mm
Aansluitsnoer.....	25 cm
Buiging van de stang.....	68°
Aansluitschroefdraad.....	M5
Gewicht.....	120 g