

# Filterlüfter **LV 410**

Filter Fan



Technische Daten / <b>Technical data:</b>				
<b>Type:</b>	<b>LV 410</b>			
Spannung <b>Voltage</b>	230 V 50/60 Hz	115 V 50/60 Hz	48 V DC	24 V DC
Stromaufnahme <b>Amperage</b>	0,30/0,25 A	0,53/0,50 A	0,33 A	0,66 A
Leistung <b>Power input</b>	45/39 W	43/40 W	16 W	16 W
Drehzahl <b>Speed</b>	2760/3030 min <sup>-1</sup>		2950 min <sup>-1</sup>	
Temperaturbereich <b>Temperature range</b>	-10...+55 °C			
Lebensdauer <b>Service life</b>	40.000 h			
Schallpegel <b>Noise level</b>	52 dB (A)			
Zulassung <b>Approval</b>	UL (IP 54), CE			
Farben <b>colours</b>	RAL 7035 (Standard), RAL 7032			
Schutzart <b>Degree of protection</b>	IP 54 mit Filtermatte G3 <b>IP 54 with Filter mat G3</b>			
	IP 55 mit Z-Line Filter (F5) und Streckmetall, UV-beständiges Frontgitter <b>IP 55 with Z-Line Filter (F5) and expanded metal, UV-resistant front grille</b>			
Luftfördermenge / <b>Air flow: (m<sup>3</sup>/h)</b>				
Filtermatte <b>Filter mat</b>	G3 50 Hz	G3 60 Hz	Z-Line-Filter 50 Hz	Z-Line-Filter 60 Hz
Luftleistung freiblasend <b>Air flow free air</b>	250	275	230	253
mit Austrittsfilter GV 400/500 <b>with exhaust filter</b>	205	226	188	207
mit 2 x GV 400/500 <b>with 2 exhaust filter</b>	229	253	209	233

## Zubehör / **Accessories:**

Austrittsfilter / **Exhaust filter**

Dichtung / **gasket**

Ersatzfiltermatte / **Replacement filter mat**

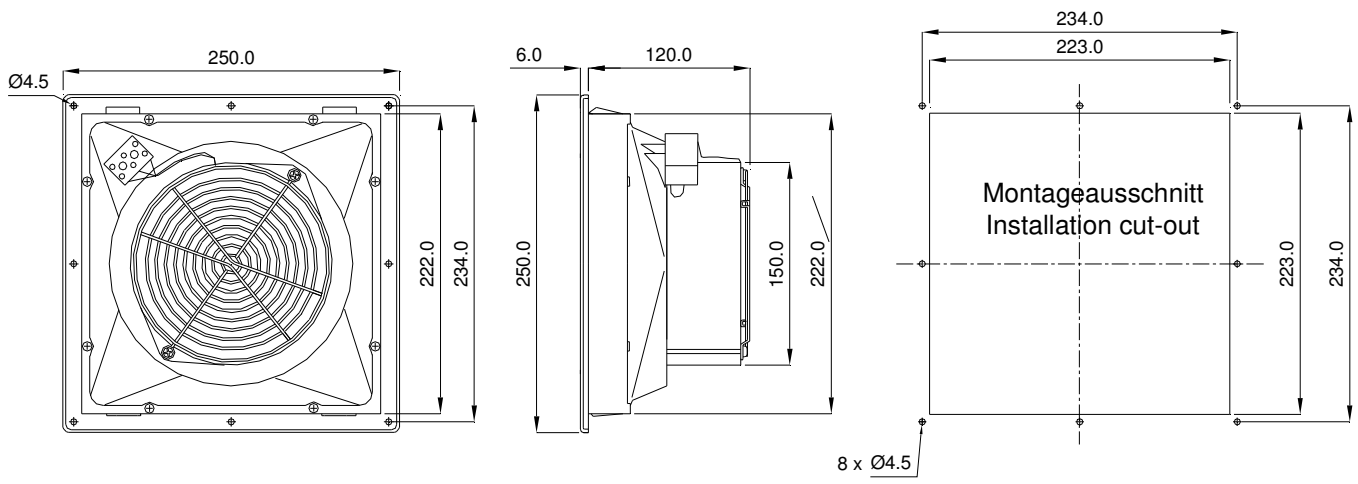
Thermostate / **Thermostats**

GV 400/500

D 400

AM 435P, AM 400P, AM 400T, ZF 400/500

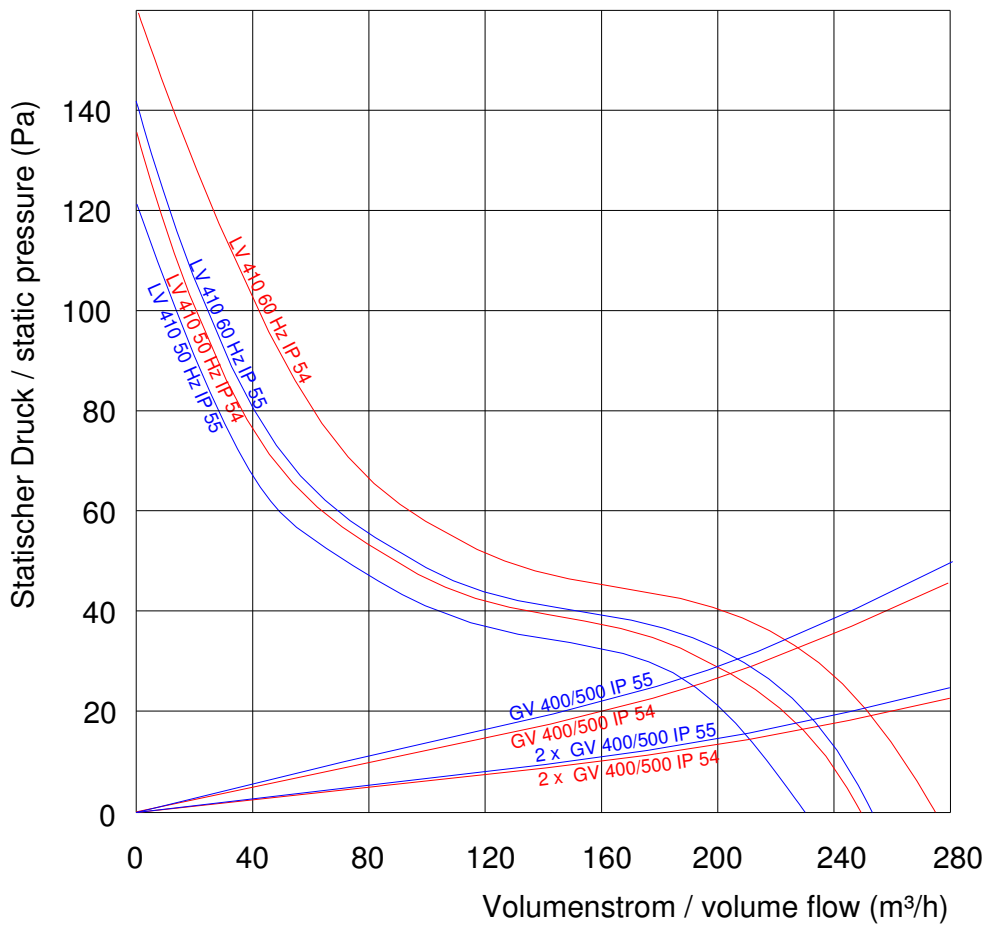
TRS 60, TRW 60, TWR 60, TKW 60



Bohrungen nur bei Schraubbefestigung

Drill-holes are only necessary if fan is to be fastened with screws

Leistungsdiagramm  
Performance diagram



Rev. 03/12

