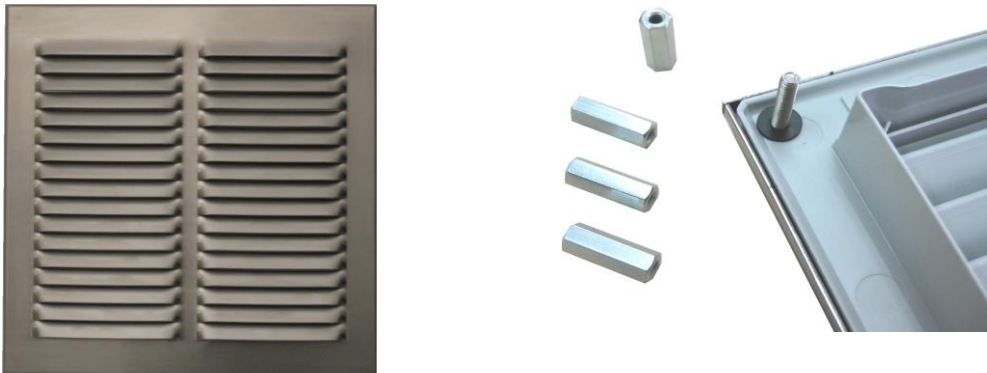


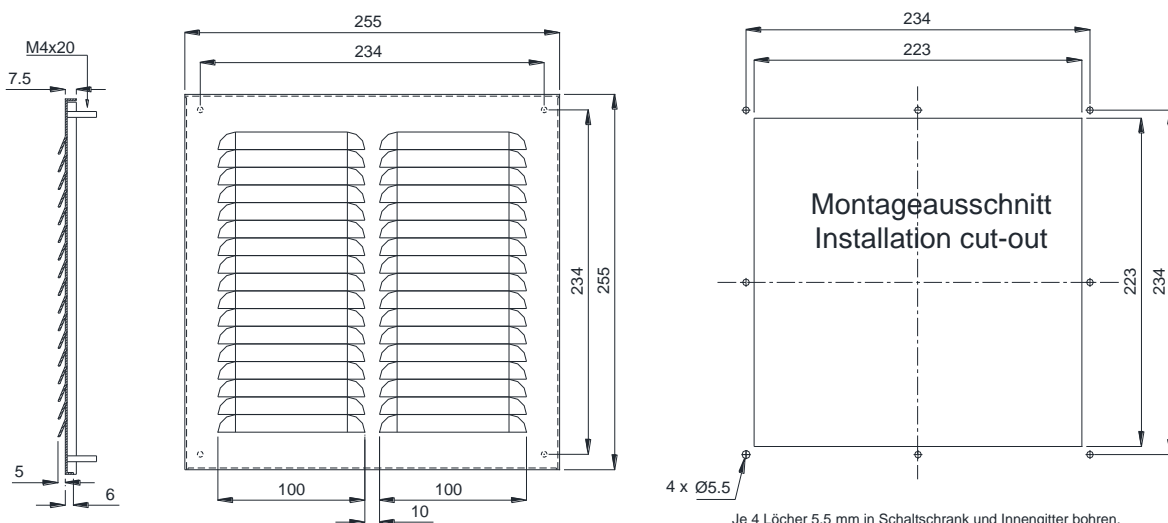
Kiemenblech Gill Plate

KB 400



- Für Outdooreinsatz von Filterlüftern und Austrittsfiltern
- Passend für Filterlüfter LV 4xx – LV 5xx und Austrittsfilter GV 400/500
- Witterungs- und korrosionsbeständig
- Stabil, vandalengeschützt
- Material: Edelstahl 1.4301 geschliffen
- Außen sind keine Schrauben
- Befestigung erfolgt von innen
- Nachrüstung an bestehenden Anlagen möglich
- Mit Dichtungen und Befestigungszubehör

- For outdoor use of filter fans and exhaust filters
- Suitable for filter fans LV 4xx – 5xx and exhaust filters GV 400/500
- Weather and corrosion resistant
- Solid, vandal-protected
- Material: polished stainless steel 1.4301
- Outside are no screws
- Mounting from the inside
- Retrofitting at existing enclosures is possible
- With gaskets and accessories



Je 4 Löcher 5,5 mm in Schaltschrank und Innengitter bohren.

Drill 4 holes 5,5 mm into inside grill and control cabinet.


Elektromechanische Komponenten