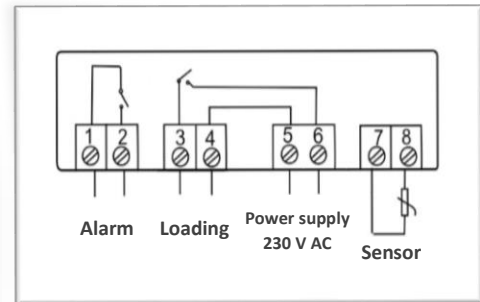


[DIGITALER TEMPERATURREGLER TER 200]
 [DIGITAL TEMPERATURE CONTROLLER TER 200]



- Temperaturregler zum Schalten von Lüftern, Heizungen oder Kühlgeräten
- Zur Temperaturüberwachung von Server-, Netzwerk- und Schaltschränken
- 1x Relaisausgang und 1x Alarmausgang
- Temperatursensor mit 2 mtr. Anschlussleitung im Lieferumfang enthalten
- Einfache Programmierung
- Umschaltbar von °C auf °F
- Temperature controller for fans, heaters, and cooling units
- For temperature monitoring of enclosure and IT racks
- 1x Relay contact and 1x Alarm output
- Sensor with 2-meter wire is included
- Easy programming
- Display can be changed from °C to °F

TECHNISCHE DATEN TECHNICAL DATA

Bezeichnung Type	TER 200
Artikelnummer Part number	15 TER 200
Betriebsspannung Operating voltage	230 V AC
Anzeige Display	Dreistellige 7-Segmentanzeige Three-digit 7-segment display
Temperatur Messbereich Temperature measurement range	-50 °C ... +99 °C
Auflösung Resolution	0,1 °C
Messgenauigkeit Measurement accuracy	±1 °C
Hysterese Hysteresis	Einstellbar 0,5 K ... 15 K Adjustable 0,5 K ... 15 K
Relaisausgang Relay contact	Kühlen / Heizen (10 A / 230 V AC) Cooling / Heating (10 A / 230 V AC)
Alarmausgang Alarm output	Potentialfrei Potential free
Sensor Sensor	NTC-Sensor, 2 m lang NTC sensor, 2 m long
Produkt Abmaße (L x B x H) Product dimensions (L x W x D)	75 x 34,5 x 85 mm 75 x 34,5 x 85 mm
Montageausschnitt (L x B) Mounting cutout (L x W)	71 x 29 mm 71 x 29 mm
Umgebungsbedingungen Ambient conditions	0 °C ... +60 °C / 20 % ... 85 % RH (Nicht kondensierend / Non condensing)
Lagertemperatur Storage temperature	-30 °C ... +75 °C
Zulassungen Approval	CE