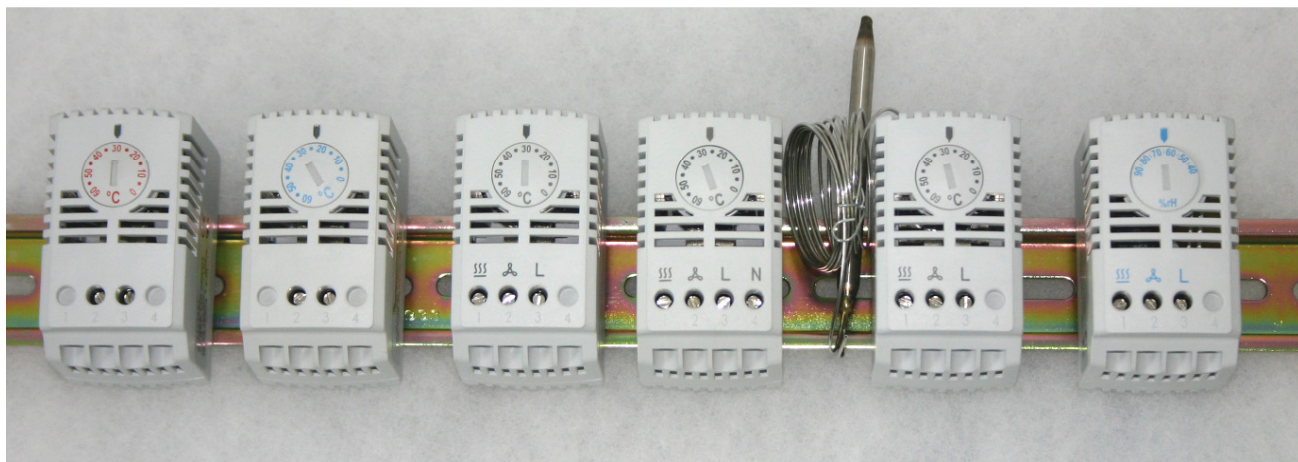
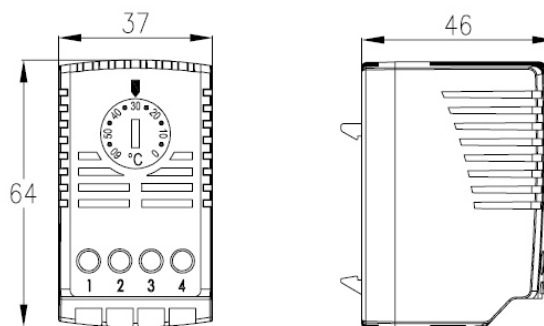


Neue Schaltschrankregler



- **Bimetall-Temperaturregler**
- **Kapillar-Temperaturregler**
- **Feuchteregler (Hygrostat)**
- Zum Schutz elektronischer Baugruppen vor Hitze, Kälte und Feuchtigkeit
- Zum Schalten von Lüfter, Heizungen oder Kühlgeräten oder als Signalkontakt
- Anschluss über Schraubklemmen bis 2,5 mm²
- Montage auf 35 mm Tragschiene
- Alle Regler im gleichen Gehäuse

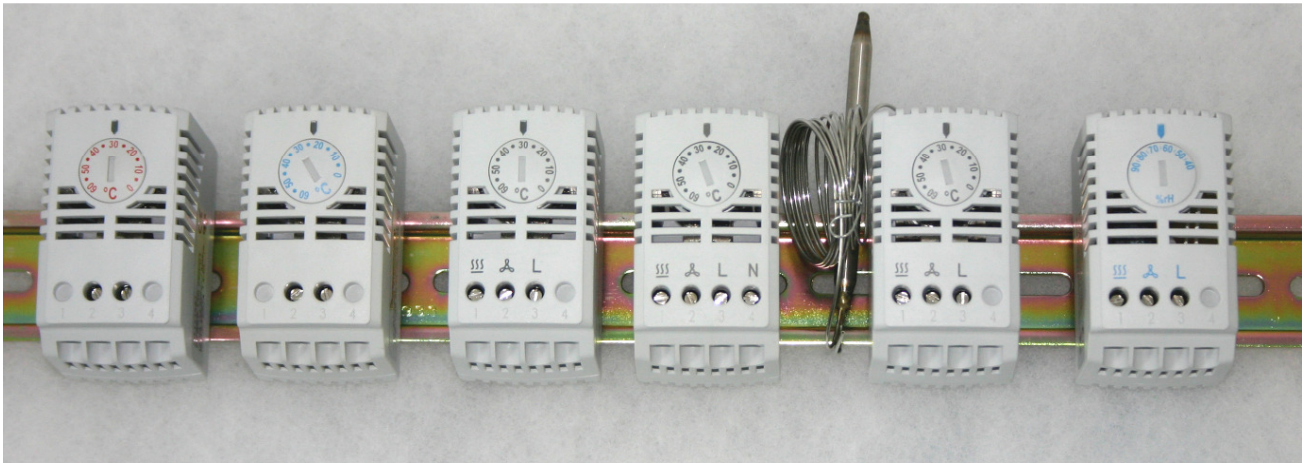


Neue Type	Ersetzt alte Type	Kontakt	Regelbereich	Schaltdifferenz	Fühlerelement
TRS 60	TS 60	Schließer	0 – 60°C	4 – 7K	Bimetall
TRO 60	TO 60	Öffner	0 – 60°C	4 – 7K	Bimetall
TRW 60	-	Wechsler	0 – 60°C	4 – 7K	Bimetall
TWR 60	TH 100	Wechsler	0 – 60°C	1K, mit therm. Rückführung	Bimetall
TKW 60	-	Wechsler	0 – 60°C	3K	Kapillar (1,5 mtr.)
HYW 90	HY 100	Wechsler	40 – 90% r. F.	5%	Polyamidband

Rev. 03/12

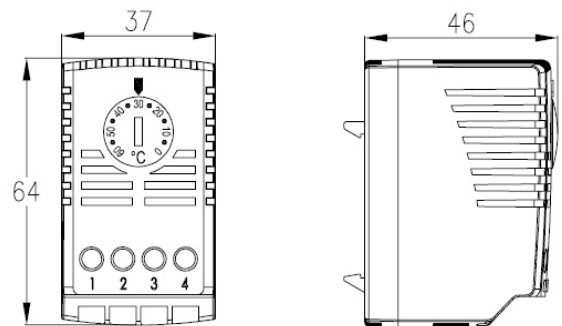

Elektromechanische Komponenten

Switch cabinet controllers



- **Bimetal-Temperature-Controller**
- **Capillary-Temperature-Controller**
- **Hygroat**

- To protect the electronic devices before heat, coldness and humidity
- To switch on fans, heaters or cooling units or as signal indicating fault
- Connection over terminals 2,5 mm²
- Mounting on at 35 mm standard rail
- All controllers have the same design



Type	Contact	Adjusting range	Switching difference	Sensor
TRS 60	NO	0 – 60°C	4 – 7K	Bimetal sensor
TRO 60	NC	0 – 60°C	4 – 7K	Bimetal sensor
TRW 60	Change over	0 – 60°C	4 – 7K	Bimetal sensor
TWR 60	Change over	0 – 60°C	1K, with thermal feedback	Bimetal sensor
TKW 60	Change over	0 – 60°C	3K	Capillary sensor (1,5 mtr.)
HYW 90	Change over	40 – 90% r.F.	5%	Polyamide band

Rev. 03/12

