

HL 1200 / 1200 C / 1500 / 1500 C

SCHALTSCHRANK-HEIZUNGEN

HEATERS FOR ENCLOSURES



Montage- und Betriebsanleitung
Installation and Operating Manual

INHALTSVERZEICHNIS TABLE OF CONTENTS

Anwendung.....	3
Technische Daten.....	3
Eigenschaften.....	4
Funktion.....	4
Lieferumfang.....	4
Zubehör.....	4
Abmessungen.....	5
Montage.....	5
Elektrischer Anschluss.....	5
Anschlussbeispiel.....	6
Sicherheitshinweise.....	7
Wartung und Pflege.....	7
Garantierklärung.....	8
Application.....	3
Technical Data.....	3
Features.....	4
Function.....	4
Delivery contents.....	4
Accessories.....	4
Dimensions.....	5
Installation.....	5
Electric installation.....	5
Connection example*.....	6
Safety instructions.....	7
Care and maintenance.....	7
Guarantee bond.....	8

Für weitere Informationen besuchen Sie uns online unter www.elmeko.de
For more information visit us online at www.elmeko.de



ANWENDUNG APPLICATION

Temperaturschwankungen in Schaltschranken und Gehäusen führen, insbesondere bei Außenaufstellung, zur Bildung von Kondenswasser und dadurch zu Funktionsstörungen und Korrosion. Durch den Einbau von Schaltschrankheizungen werden Temperaturschwankungen ausgeglichen und die Kondensatbildung verhindert. Schaltschrankheizungen kommen z. B. in Windkraftanlagen, Ampelanlagen, Verkehrsüberwachungssystemen, Fahrkartenautomaten, Krananlagen, Telekommunikationssystemen sowie in Maschinen für die Lebensmittelindustrie zum Einsatz.

Temperature variations inside control cabinets and housings, especially when installed outside, lead to condensation of water and consequently to malfunction and corrosion. Through the use of enclosure heaters, temperature variations can be reduced and condensation of water avoided. Enclosure heaters are used e. g. in wind turbines, traffic lights, traffic monitoring systems, ticket machines, crane systems, telecommunication systems as well as in machines for the foodstuff industry.

TECHNISCHE DATEN TECHNICAL DATA

Bezeichnung Type	HL 1200*	HL 1200 C*	HL 1500*	HL 1500 C*
Artikelnummer Part number	20 1200 10X	20 1200 10XC	20 1500 10X	20 1500 10XC
Betriebsspannung Operating voltage	230 V AC 50/60 Hz*	230 V AC 50/60 Hz*	230 V AC 50/60 Hz*	230 V AC 50/60 Hz*
Eingangsspannungsbereich Input voltage range	210 - 240 V AC	210 - 240 V AC	210 - 240 V AC	210 - 240 V AC
Heizleistung bei 20 °C Thermal output at 20 °C	1200 W	1200 W	1500 W	1500 W
Heizelement Heating element	PTC	PTC	PTC	PTC
Abmessungen (L x B x H) Dimensions (L x W x D)	130 x 95 x 165	130 x 95 x 165	130 x 95 x 165	130 x 95 x 165
Stromaufnahme bei 230 V Amperage at 230 V	5 A	5 A	7 A	7 A
Einschaltstrom bei 230 V Inrush current at 230 V	15 A	15 A	17 A	17 A
Vorsicherung Fuse	10 A (T)	10 A (T)	10 A (T)	10 A (T)
Anschluss Connecting	3polige Klemme 3poles terminal	3polige Klemme 3poles terminal	3polige Klemme 3poles terminal	3polige Klemme 3poles terminal
Schalldruck Sound pressure	53 dB(A) @1m	53 dB(A) @1m	53 dB(A) @1m	53 dB(A) @1m
Luftvolumenstrom Air volume flow	160 m³/h	160 m³/h	160 m³/h	160 m³/h
Einstellbereich Thermostat Adjustment range thermostat	-	-20 °C ... +40 °C	-	-20 °C ... +40 °C
Alarmausgang Alarm output	-	Open-Collector 5-30 V DC 0,5 A	-	Open-Collector 5-30 V DC 0,5 A
Schutzart Degree of protection	IP20	IP20	IP20	IP20
Schutzklasse Protection type	I	I	I	I
Lebensdauer Service life	50.000 h	50.000 h	50.000 h	50.000 h
Gewicht Weight	1120 gr.	1120 gr.	1140 gr.	1140 gr.
Einsatztemperatur Operating temperature	-40 °C ... +70 °C	-40 °C ... +70 °C	-40 °C ... +70 °C	-40 °C ... +70 °C
Zulassungen Approval	CE	CE	CE	CE

* 115 V AC 50/60 Hz auf Anfrage erhältlich / 115 V AC 50/60 Hz available on request

EIGENSCHAFTEN

- Kompakte Bauform
- Schraubbefestigung
- HL 1200C/1500C mit integriertem Thermostat und Alarmausgang
- Abdeckung der Klemmen

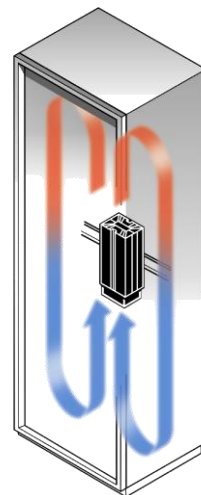
FEATURES

- Compact design
- Screw fixing
- HL 1200C/1500C with integrated thermostat and alarm output
- Cover for the terminals

FUNKTION FUNCTION

Heizungen mit PTC-Heizelement sind selbstregelnd, ohne Temperaturbegrenzer und haben in einem großen Spannungsbereich nahezu die gleiche Heizleistung. Heizungen mit Festwiderstand ermöglichen Sonderspannungen. Durch die profilierten Aluminiumgehäuse wird bei kompakter Bauform eine optimale Wärmeabstrahlung erreicht. Für Heizleistungen von 100 bis 1.500 W sind die Heizungen mit Lüfter zur besseren Luftumwälzung ausgerüstet. Bei größeren Anlagen wird durch mehrere kleine Heizungen eine bessere Wärmeverteilung erreicht.

The heaters are equipped with a PTC heating element and are self-regulating, operate without temperature control and have a thermal output that varies only little over a wide voltage range. Fixed resistor heaters allow special voltages. An optimum heat dissipation is achieved through profiled aluminium housings with small dimensions. Heaters for thermal outputs of 100 W to 1.500 W are equipped with fans in order to produce an air circulation. With larger installations, a better heat distribution is achieved by lining several small heaters.








LIEFERUMFANG

- Schaltschrankheizung
- Montage- und Betriebsanleitung

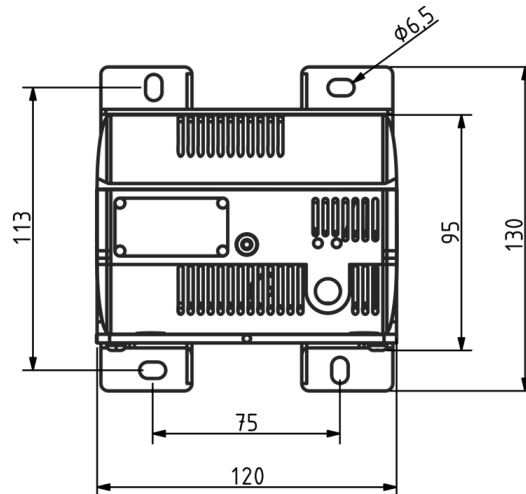
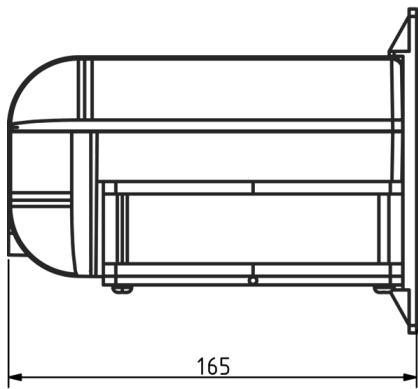
DELIVERY CONTENTS

- Heater for enclosure
- Installation and operating manual

ZUBEHÖR ACCESSORIES

Bezeichnung Type	Beschreibung Description	Artikelnummer Part number	
TFH 05	Thermostat TFH 05 Thermostat TFH 05	15 TFH 005	
TRO 60	Thermostat TRO 60 Thermostat TRO 60	15 TRO 060	
TKW 60	Thermostat TKW 60 Thermostat TKW 60	15 TKW 060	
TER 150	Digitalthermostat TER 150 Digital thermostat TER 150	15 TER 152	
HYW 90	Hygrostat HYW 90 Hygrostat HYW 90	15 HYW 090	

ABMESSUNGEN DIMENSIONS



Alle Maße in mm All dimensions in mm

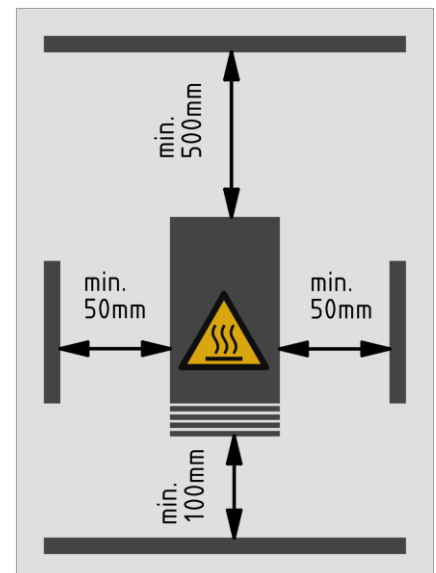
MONTAGE INSTALLATION

Um eine optimale Luftzirkulation zu erreichen, sollte die Heizung im unteren Bereich des Schaltschranks mit dem Lüfter nach unten (Ausblasrichtung nach oben) oder zur Seite montiert werden.

Es ist ein Abstand zu benachbarten Geräten von 100 mm nach unten (Ansaugrichtung) und 500 mm nach oben (Ausblasrichtung), sowie ein seitlicher Abstand von mindestens 50 mm einzuhalten.

In order to achieve an optimum air circulation, the heater should be mounted in the bottom section of the enclosure, with the fan facing downward (blowing side upwards) or on the side.

Keep a minimum distance of 100 mm downwards (sucking side) and 500 mm upwards (blowing side), as well a minimum distance from neighboring pieces of at least 50 mm.



ELEKTRISCHER ANSCHLUSS ELECTRIC INSTALLATION

Für den elektrischen Anschluss ist der Schaltschrank vorher vorschriftsmäßig außer Betrieb zu nehmen. Die Spannungsversorgung ist an die Anschlussklemmen bzw. Leitung anzuschließen. Dabei sind die zulässigen Anschlusswerte auf dem Typenschild zu beachten. Die Zuleitung darf nicht über die Ausblasseite erfolgen, da sonst eine übermäßige Erwärmung der Zuleitung möglich wäre.

Aufgrund der PTC-Charakteristik ist eine träge Vorsicherung erforderlich. Der Einschaltstrom kann bei 230 V kurzzeitig ein bis zu 6-faches des Nennstromes betragen. Dies ist bei der Vorsicherung zu beachten.

Zur Regelung oder Überwachung der Heizungen können Thermostate und Hygrostaten, die als Zubehör lieferbar sind, verwendet werden.

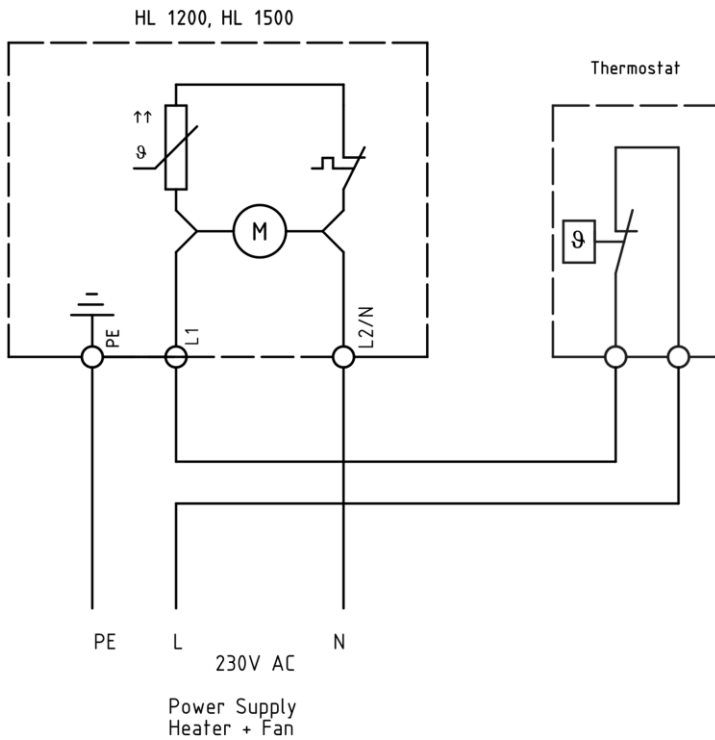
For the electrical connection, the control cabinet must first be disconnected. Connect the supply voltage to the terminal or connection cable. The admissible connected load according to information on the type plate must be observed. The power connection should not pass closely to the blowing side, because of warming up the wire.

Due to the PTC characteristics of the heaters a slow fuse is required. The inrush current at 230 V can be up to 6 times higher than the rated current. This is to be considered with the backup fuse.

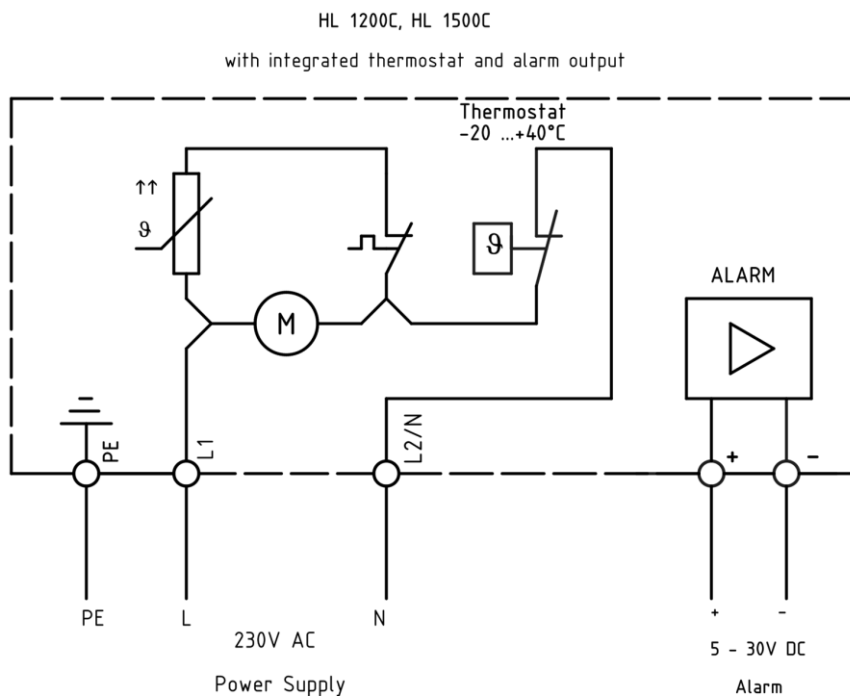
Thermostats and hygrostats, which are available as accessories, can be used to control or to monitor the heaters.

ANSCHLUSSBEISPIEL* CONNECTION EXAMPLE*

HL 1200 / 1500 HL 1200 / 1500



HL 1200 C / 1500 C HL 1200 C / 1500 C



HL 1200C und HL 1500C besitzen ein integriertes elektronisches Thermostat mit Alarmausgang für den Fall eines Lüfterdefekts (5-30 V DC / 0,5A)

HL 1200C and HL 1500 C have an integrated electronic thermostat with alarm output in case of fan failure (5-30 V DC / 0,5A)

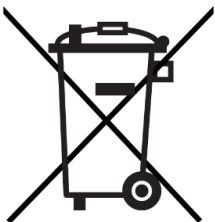
* Hygrostat und Netzteil sind Zubehör und müssen separat bestellt werden
Hygrostat and power supply are accessories and must be ordered separately

SICHERHEITSHINWEISE SAFETY INSTRUCTIONS

- Die Installation darf nur von autorisiertem Fachpersonal vorgenommen werden. Die landesüblichen Richtlinien sind gemäß IEC 60364 einzuhalten
 - Die technischen Daten auf dem Typenschild und in dieser Anleitung sind zu beachten
 - Anschlusskabel sind nur als Kupferleitungen zulässig
 - Die maximale Umgebungstemperatur von bis zu 70 °C ist zu berücksichtigen
 - Die Umgebung des Geräts darf max. Verschmutzungsgrad 2 entsprechen
 - Vorschriften des EVU sind zu beachten
 - Bei Beschädigung des Gehäuses oder der Anschlussleitung Spannung abschalten
 - Achtung! Beim Öffnen des Gerätes erlischt die Garantie
 - Schutzmaßnahmen nach VDE 0100 sind sicherzustellen
 - Bei der Herstellung von Montagebohrungen ist geeignete Schutzausrüstung zu tragen
 - Luftein- und Luftaustrittsöffnungen des Gerätes dürfen nicht abgedeckt werden
 - Heizung darf nicht an hitzeempfindlichen oder entzündlichen Gegenständen montiert werden und die Sicherheitsabstände sind einzuhalten
 - Vorsicht: Heiße Oberfläche! Nach dem Einschalten besteht Verletzungsgefahr
 - Interner Temperaturbegrenzer schaltet bei Überhitzung die Heizung ab und nach Abkühlung wieder zu
-
- Installation must only be carried out by qualified electrical technicians in observation of the respective national power supply guidelines (IEC 60364)
 - The technical specifications on the identification plate and in this manual, must be observed
 - Connection cables only as copper conductors only
 - Taking into account the maximum surrounding air temperature rating of 70 °C
 - The environment of the device may be maximum with pollution degree 2
 - If the housing, or wire is damaged, switch off the voltage supply
 - Attention! Opening the case will void guarantee
 - The safety measures according to VD 0100 have to be ensured
 - Wear protective gear when drilling the fastening holes
 - The air inlet and outlet openings to the unit must not be covered
 - Do not mount heater on heat-sensitive or inflammable material and the safety distances must be observed
 - Attention: Hot surface! Do not touch during operation. Danger of injury
 - The heater is switched off by an internal temperature limit switch if the temperature is too high and is switched on after cooling down

WARTUNG UND PFLEGE CARE AND MAINTENANCE

- Die Heizung ist wartungsarm.
 - Führen Sie in regelmäßigen Abständen eine Sichtprüfung an der Heizung durch.
-
- The heater is low-maintenance.
 - Regularly perform a visual inspection at the heater.



Die Entsorgung muss gemäß den jeweiligen nationalen gesetzlichen Bestimmungen erfolgen.
The disposal is to occur according to the respective national regulations.

GARANTIEERKLÄRUNG GUARANTEE BOND

Wir gewähren eine Garantiezeit von 24 Monaten ab dem Zeitpunkt der Lieferung des Gerätes bei bestimmungsgemäßen Einsatz und unter den folgenden Betriebsbedingungen:

- Einsatz in Schaltschränken oder Gehäusen für industrielle Anwendungen
- Beachtung der auf dem Typenschild angegebenen Anschlussspannung und Anschlussleistung

Diese Garantie gilt nicht für evtl. Schäden, die dem Gerät zugefügt werden durch:

- Inbetriebnahme in ungeeigneter Umgebung, z. B. in saurer oder ätzender Atmosphäre
- Anschluss an eine andere Spannung, wie auf dem Typenschild angegeben
- Überspannung, z. B. Blitzeinschlag
- Äußere Gewaltanwendung

Die Garantie entfällt bei einer Benutzung, die nicht den Vorschriften in der Betriebsanleitung entspricht.

Im Schadensfall innerhalb der Garantiezeit übernimmt der Hersteller eine Materialgarantie, indem die fehlerhaften Bauteile repariert oder ersetzt werden. Der Hersteller übernimmt keinerlei Verantwortung außerhalb der Reparatur oder dem Austausch defekter Bauteile. Der Hersteller übernimmt keine Aufwendungen für Aus- und Einbau des Gerätes, oder der Folgeschäden. Die reparierten oder ausgetauschten Bauteile verändern den Beginn oder die Beendigung der Garantiezeit in keiner Weise.

Es liegt in der Verantwortung des Kunden, die richtige Erdung, Installation und Stromversorgung des Gerätes entsprechend der gültigen Vorschriften sicherzustellen.

Achtung: Alle Eingriffe in das Gerät haben den Verfall der Gewährleistung und den Haftungsausschluss zur Folge!

We grant a guarantee of 24 months starting from delivery and when the operating instructions are fully complied with and when they are used in the following conditions:

- Operation in enclosures or cabinets for industrial applications
- Power supply must be same as indicated on the identification plate

This guarantee does not cover any damage to the product due to:

- Using the product in unsuitable environment, e.g. in acid or corrosive atmospheres
- Connection to a supply voltage different from that indicated on the identification plate
- Electrical overload, e.g. through lightning strike
- Damage caused by external force

The guarantee is void with a use, which does not correspond to the regulations in the operating manual.

For each component found to be faulty during the term of the guarantee, the manufacturer will, according to its unquestionable judgement, repair, and/or substitute the faulty components free of charge. The manufacturer is in no way held liable except for repairing or substituting faulty products. The manufacturer is not responsible for any additional expenses incurred for removing, handling and installation if required. The repaired or replaced products do not change the time the guarantee starts or ends.

It is the customer's responsibility to see to the correct protective earth connection, installation, and power supply of the product in compliance with current standards.

Attention: Tampering with the product in any way will void the warranty and exclude any liability!