

[HEIZUNG MIT LÜFTER SL]

[HEATER WITH FAN SL]



TECHNISCHE DATEN TECHNICAL DATA

Bezeichnung Type	SL 250*	SL 350*	SL 500*	SL 650
Artikelnummer Part number	20 25SL 102	20 35SL 102	20 50SL 106	20 65SL 106
Betriebsspannung Operating voltage	230 V AC 50/60 Hz*	230 V AC 50/60 Hz*	230 V AC 50/60 Hz*	230 V AC 50/60 Hz
Eingangsspannungsbereich Input voltage range	210 - 245 V AC	210 - 245 V AC	210 - 245 V AC	210 - 245 V AC
Heizleistung bei 20 °C Thermal output at 20 °C	250 W	350 W	280 / 500 W	380 / 650 W
Heizelement Heating element	PTC	PTC	PTC	PTC
Abmessungen (L x B x H) Dimensions (L x W x D)	100 x 115 x 114	100 x 115 x 114	100 x 115 x 114	100 x 115 x 114
Stromaufnahme bei 230 V Amperage at 230 V	1,1 A	1,5 A	2,2 A	2,8 A
Einschaltstrom bei 230 V Inrush current at 230 V	5 A	6 A	8 A	10 A
Vorsicherung Fuse	4 A (T)	4 A (T)	6 A (T)	6 A (T)
Einschaltdauer	100%	100%	100%	100%
Anschluss Connecting	Zugfederklemme Spring-cage terminal	Zugfederklemme Spring-cage terminal	Zugfederklemme Spring-cage terminal	Zugfederklemme Spring-cage terminal
Schalldruck Sound pressure	50 dB(A) @1m	50 dB(A) @1m	50 dB(A) @1m	50 dB(A) @1m
Luftvolumenstrom Air volume flow	25 m³/h	25 m³/h	25 m³/h	25 m³/h
Schutzart Degree of protection	IP20	IP20	IP20	IP20
Schutzklasse Protection type	II	II	II	II
Lebensdauer Service life	50.000 h	50.000 h	50.000 h	50.000 h
Gewicht Weight	680 gr.	680 gr.	680 gr.	680 gr.
Einsatztemperatur Operating temperature	-40 °C ... +40 °C	-40 °C ... +40 °C	-40 °C ... +40 °C	-40 °C ... +40 °C
Umgebungstemperatur Ambient temperature	-40 °C ... +70 °C	-40 °C ... +70 °C	-40 °C ... +70 °C	-40 °C ... +70 °C
Zulassungen Approval	CE	CE	CE	CE

* Auch in 115 V AC verfügbar / Also available in 115 V AC

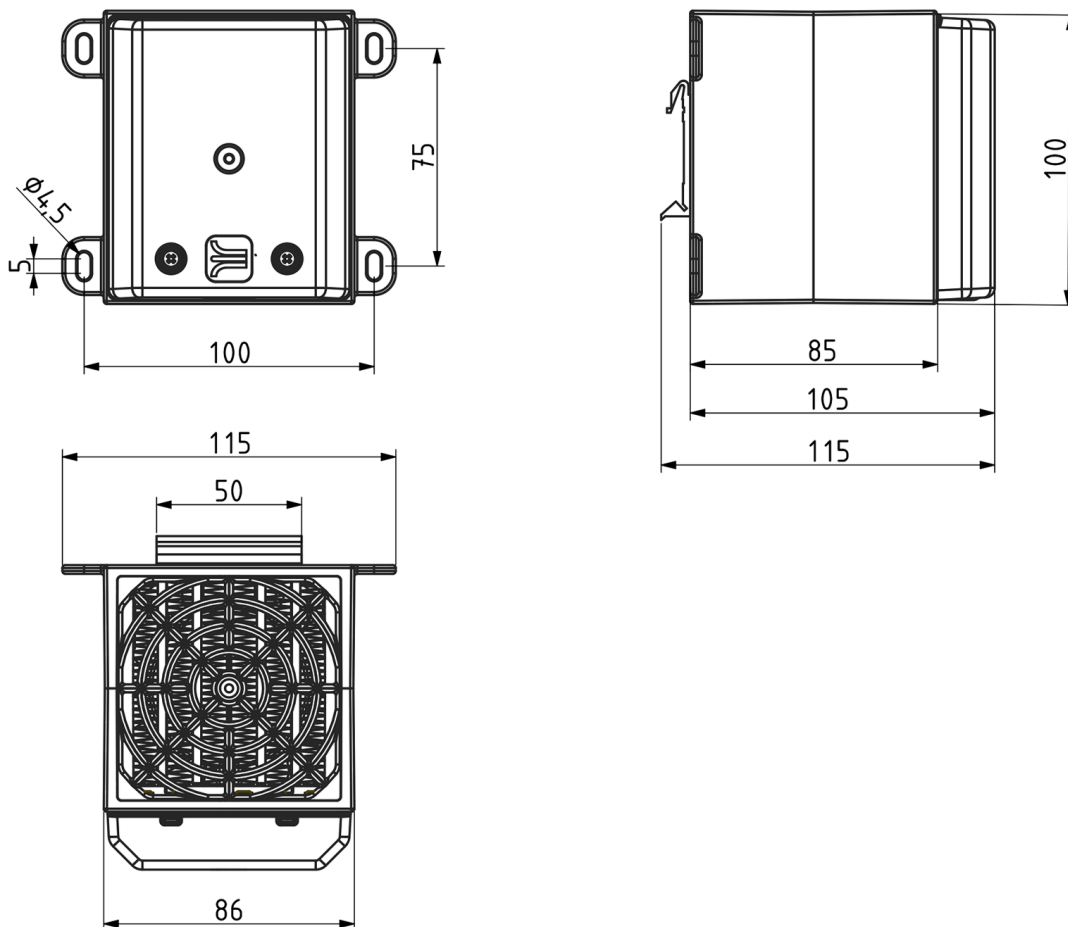
EIGENSCHAFTEN

- Verschiedene Leistungen von 250 – 650 W im gleichen Gehäuse
- SL 500 und SL 650 haben 2 Heizkreise, um 50% und 100% der Heizleistung zu nutzen
- SL 500 und SL 650 haben 6-polige Zugfederklemmen, um Lüfter und Heizung separat anzuschließen
- Eingebauter Temperaturwächter zur Abschaltung bei Lüfterausfall
- Abdeckung der Klemmen
- Zugentlastung für Zuleitung

FEATURES

- Various heating capacities ranging from 250 - 650 W in the same housing
- SL 500 and SL 650 have 2 heating circuits for using 50% and 100% of the heating capacity
- SL 500 and SL 650 have 6 pole-terminal to use fan and heater separately
- Integrated temperature limiter to shut down if the fan fails
- Cover for the terminals
- Strain relief for cable

ABMESSUNGEN DIMENSIONS



Alle Maße in mm All dimensions in mm





LIEFERUMFANG

- Schaltschrankheizung mit Halteklammer für Tragschiene
- Montage- und Betriebsanleitung
- Befestigungszubehör

DELIVERY CONTENTS

- Heater for enclosure with retaining clip for fixing on mounting rail
- Installation and operating manual
- Fixing accessories

ZUBEHÖR ACCESSORIES

Bezeichnung Type	Beschreibung Description	Artikelnummer Part number	
TFH 05	Thermostat TFH 05 Thermostat TFH 05	15 TFH 005	
TRO 60	Thermostat TRO 60 Thermostat TRO 60	15 TRO 060	
TKW 60	Thermostat TKW 60 Thermostat TKW 60	15 TKW 060	
TER 150	Digitalthermostat TER 150 Digital thermostat TER 150	15 TER 152	
HYW 90	Hygrostat HYW 90 Hygrostat HYW 90	15 HYW 090	