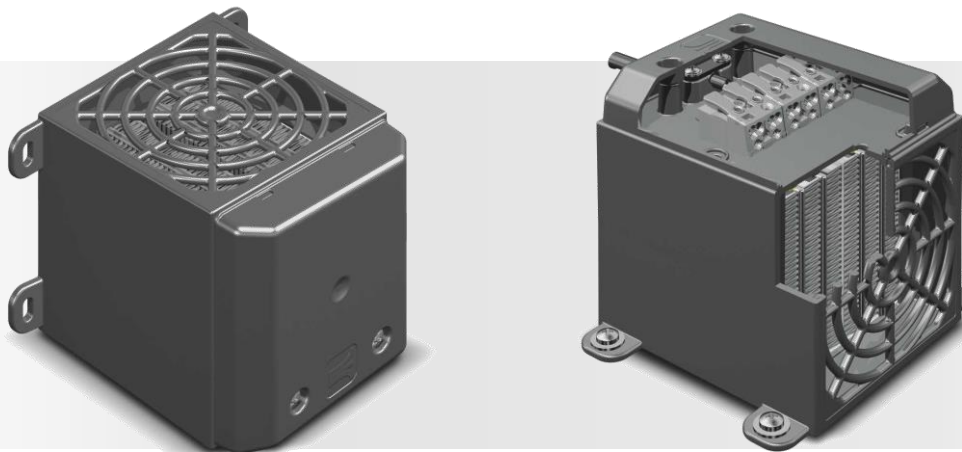


SL 250 / 350 / 500 / 650

SCHALTSCHRANK-HEIZUNGEN

HEATERS FOR ENCLOSURES



Montage- und Betriebsanleitung
Installation and Operating Manual

INHALTSVERZEICHNIS TABLE OF CONTENTS

Anwendung.....	3
Technische Daten.....	3
Eigenschaften.....	4
Funktion.....	4
Lieferumfang.....	4
Zubehör.....	4
Abmessungen.....	5
Montage.....	5
Elektrischer Anschluss.....	5
Anschlussbeispiel.....	6
Sicherheitshinweise.....	7
Wartung und Pflege.....	7
Garantieerklärung.....	8
Application.....	3
Technical Data.....	3
Features.....	4
Function.....	4
Delivery contents.....	4
Accessories.....	4
Dimensions.....	5
Installation.....	5
Electric installation.....	5
Connection example.....	6
Safety instructions.....	7
Care and maintenance.....	7
Guarantee bond.....	8

Für weitere Informationen besuchen Sie uns online unter www.elmeko.de
For more information visit us online at www.elmeko.de



ANWENDUNG APPLICATION

Temperaturschwankungen in Schaltschranken und Gehäusen führen, insbesondere bei Außenaufstellung, zur Bildung von Kondenswasser und dadurch zu Funktionsstörungen und Korrosion. Durch den Einbau von Schaltschrankheizungen werden Temperaturschwankungen ausgeglichen und die Kondensatbildung verhindert. Schaltschrankheizungen kommen z. B. in Windkraftanlagen, Ampelanlagen, Verkehrsüberwachungssystemen, Fahrkartenautomaten, Krananlagen, Telekommunikationssystemen sowie in Maschinen für die Lebensmittelindustrie zum Einsatz.

Temperature variations inside control cabinets and housings, especially when installed outside, lead to condensation of water and consequently to malfunction and corrosion. Through the use of enclosure heaters, temperature variations can be reduced and condensation of water avoided. Enclosure heaters are used e. g. in wind turbines, traffic lights, traffic monitoring systems, ticket machines, crane systems, telecommunication systems as well as in machines for the foodstuff industry.

TECHNISCHE DATEN TECHNICAL DATA

Bezeichnung Type	SL 250*	SL 350*	SL 500*	SL 650
Artikelnummer Part number	20 25SL 102	20 35SL 102	20 50SL 106	20 65SL 106
Betriebsspannung Operating voltage	230 V AC 50/60 Hz*	230 V AC 50/60 Hz*	230 V AC 50/60 Hz*	230 V AC 50/60 Hz
Eingangsspannungsbereich Input voltage range	210 - 245 V AC	210 - 245 V AC	210 - 245 V AC	210 - 245 V AC
Heizleistung bei 20 °C Thermal output at 20 °C	250 W	350 W	280 / 500 W	380 / 650 W
Heizelement Heating element	PTC	PTC	PTC	PTC
Abmessungen (L x B x H) Dimensions (L x W x D)	100 x 115 x 114	100 x 115 x 114	100 x 115 x 114	100 x 115 x 114
Stromaufnahme bei 230 V Amperage at 230 V	1,1 A	1,5 A	2,2 A	2,8 A
Einschaltstrom bei 230 V Inrush current at 230 V	5 A	6 A	8 A	10 A
Vorsicherung Fuse	4 A (T)	4 A (T)	6 A (T)	6 A (T)
Einschaltdauer	100%	100%	100%	100%
Anschluss Connecting	Zugfederklemme Spring-cage terminal	Zugfederklemme Spring-cage terminal	Zugfederklemme Spring-cage terminal	Zugfederklemme Spring-cage terminal
Schalldruck Sound pressure	50 dB(A) @1m	50 dB(A) @1m	50 dB(A) @1m	50 dB(A) @1m
Luftvolumenstrom Air volume flow	25 m ³ /h	25 m ³ /h	25 m ³ /h	25 m ³ /h
Schutzart Degree of protection	IP20	IP20	IP20	IP20
Schutzklasse Protection type	II	II	II	II
Lebensdauer Service life	50.000 h	50.000 h	50.000 h	50.000 h
Gewicht Weight	680 gr.	680 gr.	680 gr.	680 gr.
Einsatztemperatur Operating temperature	-40 °C ... +40 °C	-40 °C ... +40 °C	-40 °C ... +40 °C	-40 °C ... +40 °C
Umgebungstemperatur Ambient temperature	-40 °C ... +70 °C	-40 °C ... +70 °C	-40 °C ... +70 °C	-40 °C ... +70 °C
Zulassungen Approval	CE	CE	CE	CE

* Auch in 115 V AC verfügbar / Also available in 115 V AC

EIGENSCHAFTEN

- Verschiedene Leistungen von 250 – 650 W im gleichen Gehäuse
- SL 500 und SL 650 haben 2 Heizkreise, um 50% und 100% der Heizleistung zu nutzen
- SL 500 und SL 650 haben 6-polige Klemmen, um Lüfter und Heizung separat anzuschließen
- Eingebauter Temperaturwächter zur Abschaltung bei Lüfterausfall
- Abdeckung der Klemmen
- Zugentlastung für Zuleitung

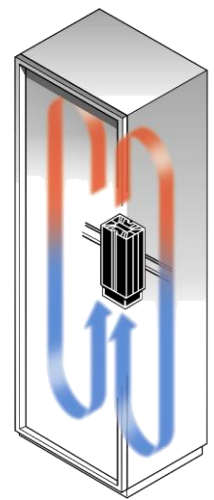
FEATURES

- Various heating capacities ranging from 250 - 650 W in the same housing
- SL 500 and SL 650 have 2 heating circuits for using 50% and 100% of the heating capacity
- SL 500 and SL 650 have 6 pole-terminal to use fan and heater separately
- Integrated temperature limiter to shut down if the fan fails
- Cover for the terminals
- Strain relief for cable

FUNKTION FUNCTION

Heizungen mit PTC-Heizelement sind selbstregelnd, ohne Temperaturbegrenzer und haben in einem großen Spannungsbereich nahezu die gleiche Heizleistung. Heizungen mit Festwiderstand ermöglichen Sonderspannungen. Durch die profilierten Aluminiumgehäuse wird bei kompakter Bauform eine optimale Wärmeabstrahlung erreicht. Für Heizleistungen von 100 bis 1.500 W sind die Heizungen mit Lüfter zur besseren Luftumwälzung ausgerüstet. Bei größeren Anlagen wird durch mehrere kleine Heizungen eine bessere Wärmeverteilung erreicht.

The heaters are equipped with a PTC heating element and are self-regulating, operate without temperature control and have a thermal output that varies only little over a wide voltage range. Fixed resistor heaters allow special voltages. An optimum heat dissipation is achieved through profiled aluminium housings with small dimensions. Heaters for thermal outputs of 100 W to 1.500 W are equipped with fans in order to produce an air circulation. With larger installations, a better heat distribution is achieved by lining several small heaters.








LIEFERUMFANG

- Schaltschrankheizung mit Halteklammer
- Montage- und Betriebsanleitung
- Befestigungszubehör

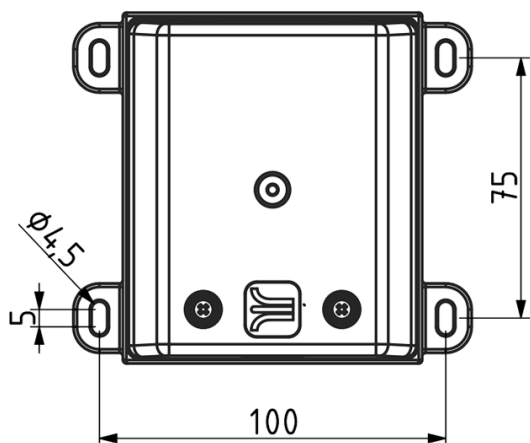
DELIVERY CONTENTS

- Heater for enclosure with retaining clip
- Installation and operating manual
- Fixing accessories

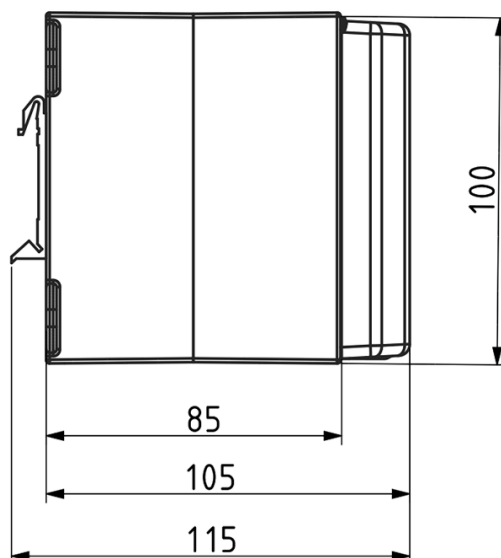
ZUBEHÖR ACCESSORIES

Bezeichnung Type	Beschreibung Description	Artikelnummer Part number	
TFH 05	Thermostat TFH 05 Thermostat TFH 05	15 TFH 005	
TRO 60	Thermostat TRO 60 Thermostat TRO 60	15 TRO 060	
TKW 60	Thermostat TKW 60 Thermostat TKW 60	15 TKW 060	
TER 150	Digitalthermostat TER 150 Digital thermostat TER 150	15 TER 152	
HYW 90	Hygrostat HYW 90 Hygrostat HYW 90	15 HYW 090	

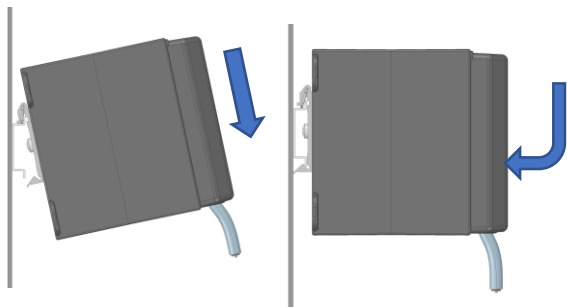
ABMESSUNGEN DIMENSIONS



Alle Maße in mm All dimensions in mm



MONTAGE INSTALLATION

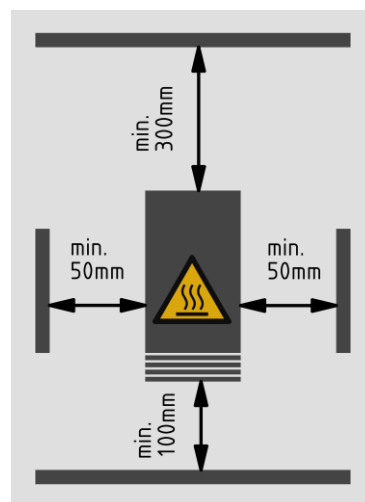


Um eine optimale Luftzirkulation zu erreichen, sollte die Heizung im unteren Bereich des Schaltschrank mit dem Anschluss / Lüfter nach unten (Ausblasrichtung nach oben), oder zur Seite montiert werden. Die Heizung kann über eine Halteklammer (35mm-Tragschiene nach DIN EN 50 022) oder über Ösen für Schraubbefestigung montiert werden.

Es ist ein Abstand zu benachbarten Geräten von 100 mm nach unten (Ansaugrichtung) und 300 mm nach oben (Ausblasrichtung), sowie ein seitlicher Abstand von mindestens 50 mm einzuhalten.

In order to achieve an optimum air circulation, the heater should be mounted in the bottom section of the enclosure, with the cable entry / fan facing downward (blowing side upwards) or to the side. The heater can be mounted via a retaining clip (35 mm mounting rail to DIN EN 50 022) or via eyelets for screw fastening.

Keep a minimum distance of 100 mm downwards (sucking side) and 300mm upwards (blowing side), as well a minimum distance from neighboring pieces of at least 50 mm.



ELEKTRISCHER ANSCHLUSS ELECTRIC INSTALLATION

Für den elektrischen Anschluss ist der Schaltschrank vorher vorschriftsmäßig außer Betrieb zu nehmen. Die Spannungsversorgung ist an die Anschlussklemmen bzw. Leitung anzuschließen. Dabei sind die zulässigen Anschlusswerte auf dem Typenschild zu beachten. Die Zuleitung darf nicht über die Ausblasseite erfolgen, da sonst eine übermäßige Erwärmung der Zuleitung möglich wäre.

Aufgrund der PTC-Charakteristik ist eine träge Vorsicherung erforderlich. Der Einschaltstrom kann bei 230 V kurzzeitig ein bis zu 6-faches des Nennstromes betragen. Dies ist bei der Vorsicherung zu beachten.

Zur Regelung oder Überwachung der Heizungen können Thermostate und Hygrostaten, die als Zubehör lieferbar sind, verwendet werden.

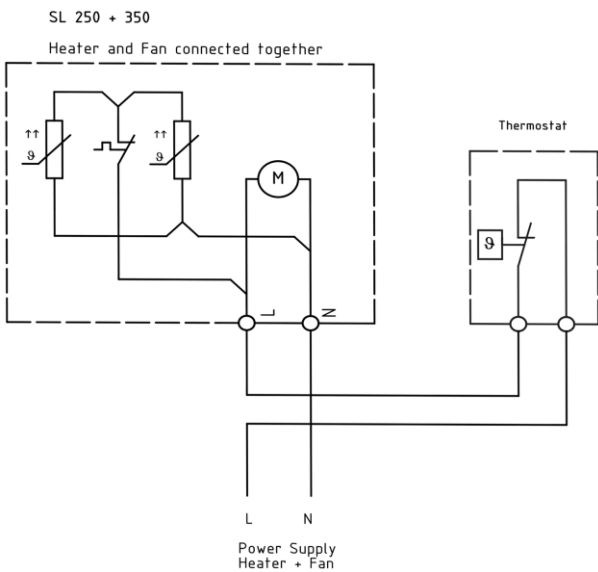
For the electrical connection, the control cabinet must first be disconnected. Connect the supply voltage to the terminal or connection cable. The admissible connected load according to information on the type plate must be observed. The power connection should not pass closely to the blowing side, because of warming up the wire. Due to the PTC characteristics of the heaters a slow fuse is required. The inrush current at 230 V can be up to 6 times higher than the rated current. This is to be considered with the backup fuse. Thermostats and hygrostats, which are available as accessories, can be used to control or to monitor the heaters.

ANSCHLUSSBEISPIEL* CONNECTION EXAMPLE*

SL 250 + 350

Heizung mit 1 Heizkreis, Heizung und Lüfter sind zusammen angeschlossen

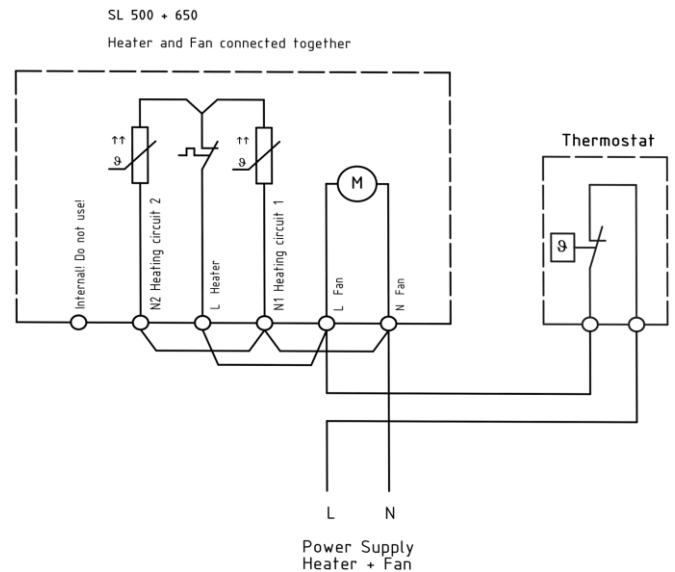
Heater with 1 heating circuit, heater and fan are connected together



SL 500 + 650

Heizung mit 2 Heizkreisen, Volle Heizleistung, Heizung und Lüfter sind zusammen angeschlossen

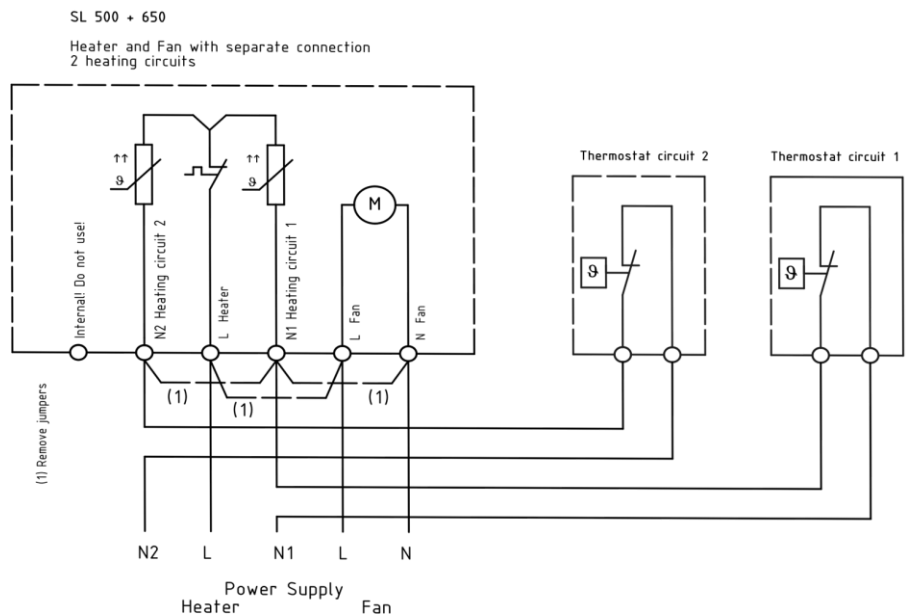
Heater with 2 heating circuits, full heating power, heater and fan are connected together



SL 500 + 650

Heizungen mit 2 Heizkreisen
Bei getrennter Ansteuerung von Heizung und Lüfter müssen die Brücken (1) entfernt werden. Bei separater Schaltung der Heizkreise immer erst Heizkreis 1 einschalten. Achtung! Beim Einschalten von einem oder beiden Heizkreisen muss der Lüfter immer mit eingeschaltet werden!

Heaters with 2 heating circuits
In the case of separate control of heater and fan the jumpers (1) must be removed. Switch on heating circuit 1 first if both circuits are switched separately. Note! The fan must be switched on together with one or both heating circuits.



* Hygrostat und Thermostat sind Zubehör und müssen separat bestellt werden

Hygrostat and thermostat are accessories and must be ordered separately

SICHERHEITSHINWEISE SAFETY INSTRUCTIONS

- Die Installation darf nur von autorisiertem Fachpersonal vorgenommen werden. Die landesüblichen Richtlinien sind gemäß IEC 60364 einzuhalten
 - Die technischen Daten auf dem Typenschild und in dieser Anleitung sind zu beachten
 - Anschlusskabel sind nur als Kupferleitungen zulässig
 - Die maximale Umgebungstemperatur von bis zu 70 °C ist zu berücksichtigen
 - Die Umgebung des Geräts darf max. Verschmutzungsgrad 2 entsprechen
 - Vorschriften des EVU sind zu beachten
 - Bei Beschädigung des Gehäuses oder der Anschlussleitung Spannung abschalten
 - Achtung! Beim Öffnen des Gerätes erlischt die Garantie
 - Schutzmaßnahmen nach VDE 0100 sind sicherzustellen
 - Bei der Herstellung von Montagebohrungen ist geeignete Schutzausrüstung zu tragen
 - Luftein- und Luftaustrittsöffnungen des Gerätes dürfen nicht abgedeckt werden
 - Heizung darf nicht an hitzeempfindlichen oder entzündlichen Gegenständen montiert werden und die Sicherheitsabstände sind einzuhalten
 - Vorsicht: Heiße Oberfläche! Nach dem Einschalten besteht Verletzungsgefahr
 - Interner Temperaturbegrenzer schaltet bei Überhitzung die Heizung ab und nach Abkühlung wieder zu
-
- Installation must only be carried out by qualified electrical technicians in observation of the respective national power supply guidelines (IEC 60364)
 - The technical specifications on the identification plate and in this manual, must be observed
 - Connection cables only as copper conductors only
 - Taking into account the maximum surrounding air temperature rating of 70 °C
 - The environment of the device may be maximum with pollution degree 2
 - If the housing, or wire is damaged, switch off the voltage supply
 - Attention! Opening the case will void guarantee
 - The safety measures according to VD 0100 have to be ensured
 - Wear protective gear when drilling the fastening holes
 - The air inlet and outlet openings to the unit must not be covered
 - Do not mount heater on heat-sensitive or inflammable material and the safety distances must be observed
 - Attention: Hot surface! Do not touch during operation. Danger of injury
 - The heater is switched off by an internal temperature limit switch if the temperature is too high and is switched on after cooling down

WARTUNG UND PFLEGE CARE AND MAINTENANCE

- Die Heizung ist wartungsarm.
 - Führen Sie in regelmäßigen Abständen eine Sichtprüfung an der Heizung durch.
-
- The heater is low-maintenance.
 - Regularly perform a visual inspection at the heater.



Die Entsorgung muss gemäß den jeweiligen nationalen gesetzlichen Bestimmungen erfolgen.
The disposal is to occur according to the respective national regulations.

GARANTIEERKLÄRUNG GUARANTEE BOND

Wir gewähren eine Garantiezeit von 24 Monaten ab dem Zeitpunkt der Lieferung des Gerätes bei bestimmungsgemäßen Einsatz und unter den folgenden Betriebsbedingungen:

- Einsatz in Schaltschränken oder Gehäusen für industrielle Anwendungen
- Beachtung der auf dem Typenschild angegebenen Anschlussspannung und Anschlussleistung

Diese Garantie gilt nicht für evtl. Schäden, die dem Gerät zugefügt werden durch:

- Inbetriebnahme in ungeeigneter Umgebung, z. B. in saurer oder ätzender Atmosphäre
- Anschluss an eine andere Spannung, wie auf dem Typenschild angegeben
- Überspannung, z. B. Blitzeinschlag
- Äußere Gewaltanwendung

Die Garantie entfällt bei einer Benutzung, die nicht den Vorschriften in der Betriebsanleitung entspricht.

Im Schadensfall innerhalb der Garantiezeit übernimmt der Hersteller eine Materialgarantie, indem die fehlerhaften Bauteile repariert oder ersetzt werden. Der Hersteller übernimmt keinerlei Verantwortung außerhalb der Reparatur oder dem Austausch defekter Bauteile. Der Hersteller übernimmt keine Aufwendungen für Aus- und Einbau des Gerätes, oder der Folgeschäden. Die reparierten oder ausgetauschten Bauteile verändern den Beginn oder die Beendigung der Garantiezeit in keiner Weise.

Es liegt in der Verantwortung des Kunden, die richtige Erdung, Installation und Stromversorgung des Gerätes entsprechend der gültigen Vorschriften sicherzustellen.

Achtung: Alle Eingriffe in das Gerät haben den Verfall der Gewährleistung und den Haftungsausschluss zur Folge!

We grant a guarantee of 24 months starting from delivery and when the operating instructions are fully complied with and when they are used in the following conditions:

- Operation in enclosures or cabinets for industrial applications
- Power supply must be same as indicated on the identification plate

This guarantee does not cover any damage to the product due to:

- Using the product in unsuitable environment, e.g. in acid or corrosive atmospheres
- Connection to a supply voltage different from that indicated on the identification plate
- Electrical overload, e.g. through lightning strike
- Damage caused by external force

The guarantee is void with a use, which does not correspond to the regulations in the operating manual.

For each component found to be faulty during the term of the guarantee, the manufacturer will, according to its unquestionable judgement, repair, and/or substitute the faulty components free of charge. The manufacturer is in no way held liable except for repairing or substituting faulty products. The manufacturer is not responsible for any additional expenses incurred for removing, handling and installation if required. The repaired or replaced products do not change the time the guarantee starts or ends.

It is the customer's responsibility to see to the correct protective earth connection, installation, and power supply of the product in compliance with current standards.

Attention: Tampering with the product in any way will void the warranty and exclude any liability!