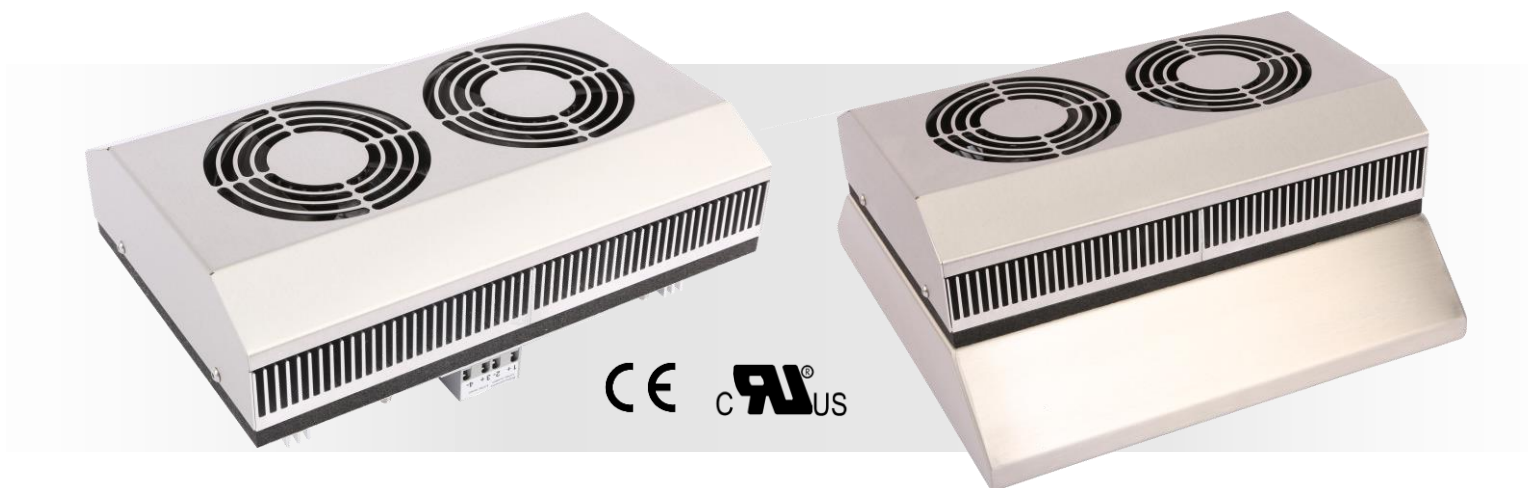


PK 100

PELTIER-KÜHLGERÄT

THERMOELECTRIC COOLER



Montage- und Betriebsanleitung
Installation and Operating Manual

*Abbildung auf der Titelseite zeigt Peltier-Kühlgerät mit und ohne Aufbaugehäuse
Illustration on the title page shows Thermoelectric cooler with and without additional housing

INHALTSVERZEICHNIS TABLE OF CONTENTS

Anwendung	4
Technische Daten	4
Beschreibung	5
Leistungsdiagramm	5
Lieferumfang	6
Zubehör	6
Montage	6
Abmessungen ohne Aufbaugehäuse	7
Montageausschnitt ohne Aufbaugehäuse	7
Abmessungen mit Aufbaugehäuse	8
Montageausschnitt mit Aufbaugehäuse	8
Montageablauf ohne Aufbaugehäuse	9
Montageablauf mit Aufbaugehäuse	10
Elektrischer Anschluss	11
Schaltbild Standard	11
Schaltbild sechspolig	11
Anschlussbeispiel Kühlen mit TES 60	12
Anschlussbeispiel Heizen und Kühlen mit TRP 205	12
Sicherheitshinweise	13
Wartung und Pflege	13
Garantierklärung	14
Application	4
Technical Data	4
Discription	5
Performance curve	5
Delivery contents	6
Accessories	6
Installation	6
Dimensions without additional housing	7
Mounting cutout without additional housing	7
Dimensions with additional housing	8
Mounting cutout with additional housing	8
Assembly procedre without additional housing	9
Assembly procedure with additional housing	10
Electric installation	11
Wiring diagram standard	11
Wiring diagram six pole	11
Connection example cooling with TES 60	12
Connection example heating and cooling with TRP 205	12
Safety instructions	13
Care and maintenance	13
Guarantee bond	14

ANWENDUNG APPLICATION

Die Peltier-Kühlgeräte wurden zur Klimatisierung von Schaltschränken und Wandgehäusen, sowie für Displays und Großanzeigen entwickelt. Sie zeichnen sich aus durch ihre schnelle und flexible Montage, Zuverlässigkeit, geringen Wartungsaufwand und ihrer optimalen ästhetischen Integration. Sie sind erhältlich mit einer Kühlleistung von bis zu 280 Watt. Durch das Edelstahlgehäuse und den vergossenen Lüfter auf der Außenseite wird ein Outdooreinsatz auch in rauer Umgebung ermöglicht. Die Kühlgeräte erreichen die Schutzart IP67. Weitere Vorteile sind die Eignung für mobilen Betrieb und die Möglichkeit, die Geräte in jeder Lage zu montieren, da diese ohne Kältemittel und Vibrationsfrei arbeiten. Der hohe Wirkungsgrad trägt zusätzlich zur Umweltfreundlichkeit bei. Mit dem passenden Regler ist Kühl- und Heizbetrieb möglich.

The Peltier coolers are developed for cooling of small enclosures and electronic cases, as well as industrial PC and large displays. They are characterized by their quick and flexible assembly, reliability, low-maintenance and their optimal aesthetic design. They can be supplied with cooling capacities of up to 280 watts. The stainless-steel housings and the sealed fan on the outside allows outdoor use even in harsh environments. The coolers reach degree of protection up to IP67. Further advantages are the suitability for mobile use and the possibility to install the thermoelectric coolers in every position, because they work without liquid refrigerants and without vibrations. The high efficiency contributes additionally to the eco-friendliness. With the matching controller cooling and heating is possible.

TECHNISCHE DATEN TECHNICAL DATA

Bezeichnung Type	PK 100	PK 100 HK**	PK 100 HK + AG
Artikelnummer Part number	40 P10 570	40 P10 57H	40 P10 57HAG
Betriebsspannung Operating voltage	24 V DC*	24 V DC*	24 V DC*
Eingangs-Spannungsbereich Input voltage range	18 - 26 V DC	18 - 26 V DC	18 - 26 V DC
Stromaufnahme Amperage	5,2 A	5,2 A	5,2 A
Anlaufstrom Starting current	7,5 A	7,5 A	7,5 A
Vorsicherung Fuse	10 A (T)	10 A (T)	10 A (T)
Kühlleistung bei $\Delta^t = 0$ Kelvin Cooling capacity at $\Delta^t = 0$ Kelvin	100 W	100 W	100 W
Heizleistung Heating capacity	-	140 W	140 W
Nennleistung Nominal power	125 W	125 W	125 W
Schalldruck Sound pressure	64 dB(A) @1m	64 dB(A) @1m	64 dB(A) @1m
Luftvolumenstrom Air volume flow	80 m ³ /h	80 m ³ /h	80 m ³ /h
Schutzart Degree of protection	IP67	IP67**	IP65
Lebensdauer Service life	60.000 h	60.000 h	60.000 h
Gewicht Weight	7200 gr.	7200 gr.	8800 gr.
Einsatztemperatur Operating temperature	-20 °C ... +70 °C	-20 °C ... +70 °C	-20 °C ... +70 °C
Zulassungen Approval	UL, CE	UL, CE	UL, CE

* Auch in 12 V DC verfügbar / Also available in 12 V DC

**Nema 4X auf Anfrage erhältlich / Nema 4X available on request

BESCHREIBUNG DISCRPTION

Bezeichnung	Type	Beschreibung	Description
PK 100		Peltier-Kühlgerät Standard (Anschlussklemme vierpolig)	Standard Thermoelectric cooler (terminal four pole)
PK 100 HK (PK 100-4X)		Peltier-Kühlgerät, Heizen und Kühlen (Anschlussklemme sechspolig)	Thermoelectric cooler, heating and cooling (terminal six pole) Zulassung Nema 4X optional erhältlich / Approval Nema 4X optionally available
PK 100 HK + AG		Peltier-Kühlgerät, Heizen und Kühlen, mit Aufbaugeschäule (Anschlussklemme sechspolig)	Thermoelectric cooler, heating and cooling with additional housing (terminal six pole)

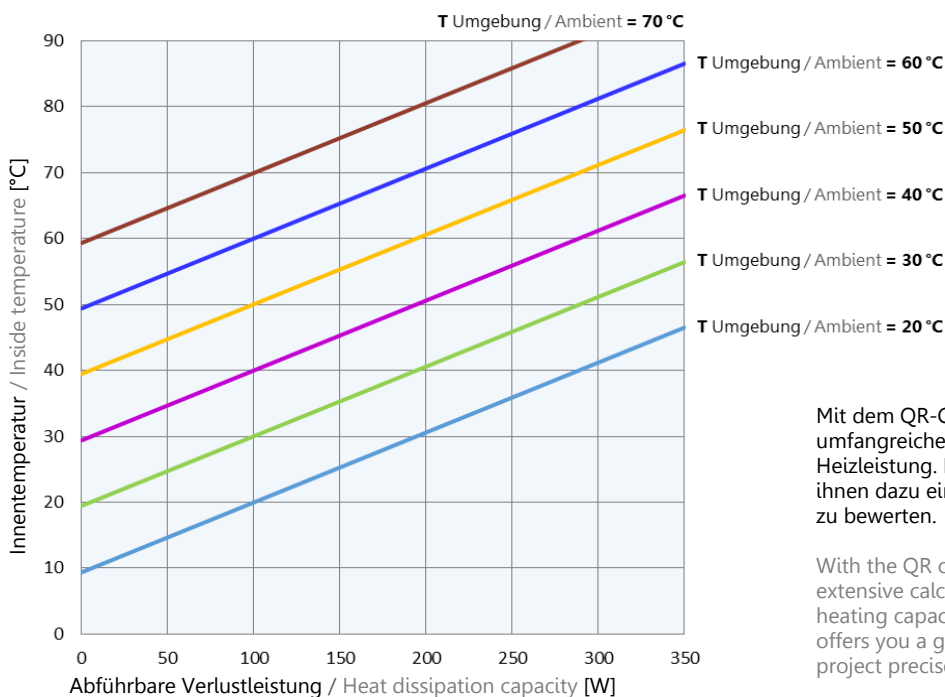
EIGENSCHAFTEN

- Thermoelektrische Kühlung ohne Kältemittel
- Einbau in jeder Lage möglich
- Robust gegen widrige Umgebungsbedingungen
- Hohe Schutzart und robustes Edelstahl-Design
- Platzsparend
- Perfekt für die mobilen Anwendungen geeignet
- Als Option ist Kühlen und Heizen möglich

FEATURES

- Thermoelectric cooling without liquid refrigerant
- Installation possible in any position
- Resistant to adverse environment conditions
- High degree of protection and robust stainless-steel design
- Compact, small dimensions
- Perfect for mobile applications
- Optional cooling and heating is possible

LEISTUNGSDIAGRAM PERFORMANCE CURVE



Mit dem QR-Code haben Sie direkten Zugang zur umfangreichen Berechnung der benötigten Kühl- und Heizleistung. Die Berechnungssoftware DELTA T bietet Ihnen dazu eine gute Möglichkeit, Ihr Projekt genau zu bewerten.

With the QR code you have direct access to the extensive calculation of the required cooling and heating capacity. The calculation software DELTA T offers you a good opportunity to evaluate your project precisely.

LIEFERUMFANG

- Peltier-Kühlgerät
- Befestigungsschrauben
- Betriebsanleitung

DELIVERY CONTENTS

- Thermoelectric cooler
- Fastening screws
- Instruction manual

ZUBEHÖR ACCESSORIES

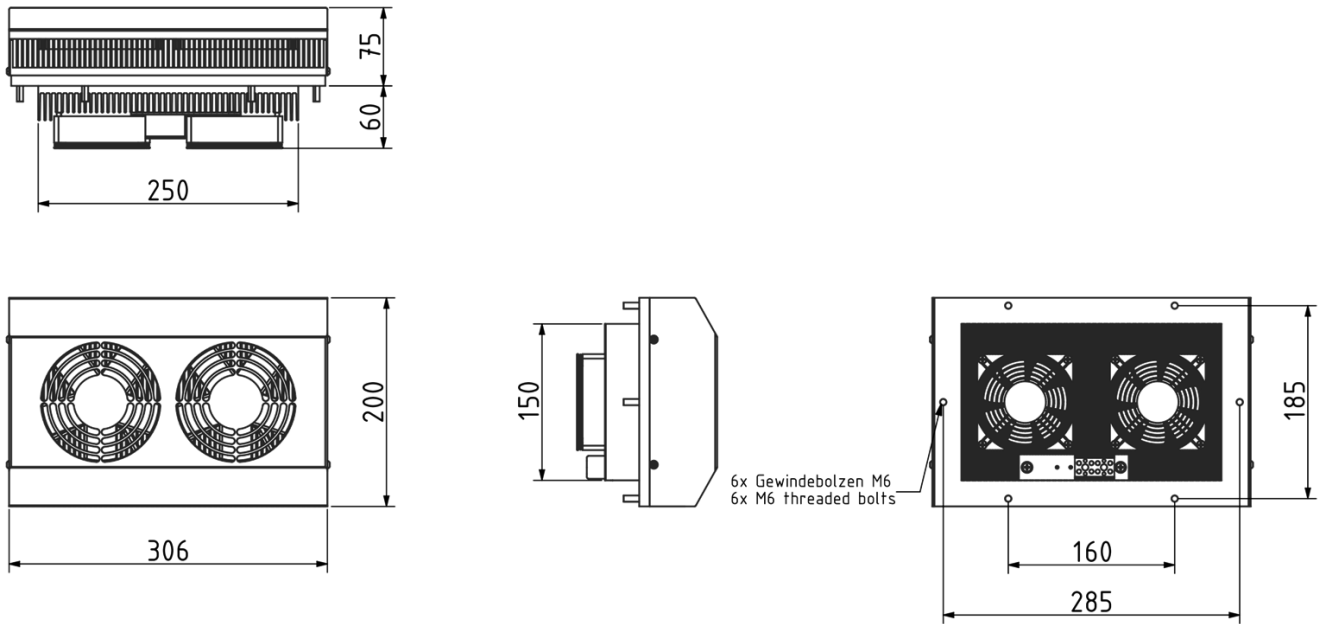
Bezeichnung Type	Beschreibung Description	Artikelnummer Part number	
Emparro 10	Netzteil Emparro 10 Power supply Emparro 10	42 10A 500	
TES 60	Thermostat TES60 Thermostat TES60	15 TES 060	
TRP 205	Thermostat TRP 205, Heizen + Kühlen Thermostat TRP 205, heating + cooling	45 TRP 205	
TRP 260	Temperatursteuerung TRP 260 Temperature control TRP 260	45 TRP 260	
KRP 200	Kondensatrinne für Peltier-Kühlgerät Condensate through for thermoelectric coolers	49 KRP 200	
KRP 300	Kondensatrinne für Peltier-Kühlgerät Condensate through for thermoelectric coolers	49 KRP 300	
AVDR4SS4	Kondensatablaufstutzen Edelstahl Condensate vent drain stainless steel	AVDR4SS4	
AVDR4NM	Kondensatablaufstutzen Kunststoff Condensate vent drain plastic	AVDR4NM	

MONTAGE INSTALLATION

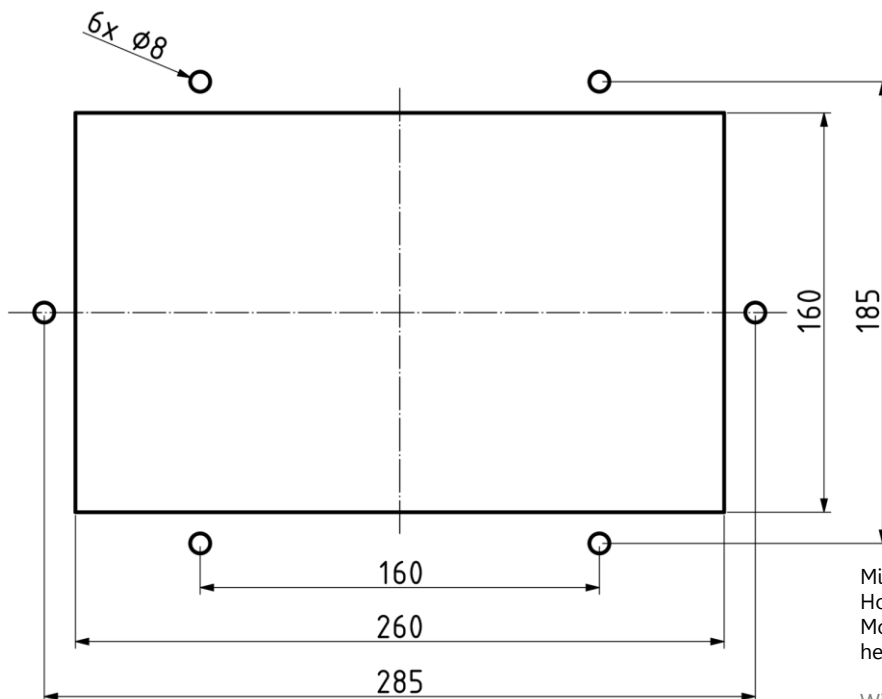
Für die Montage ist ein Ausschnitt in Türe, Seitenwand, Rückwand oder Dach des Gehäuses erforderlich. Der Montageausschnitt muss der Montageposition entsprechend sein. Die Montageposition ist so zu wählen, dass der Luftstrom des Peltier-Kühlgeräts die Temperierung der Komponenten unterstützt. Direktes Anströmen von temperaturempfindlichen Einbauten mit Kalt- oder Warmluft ist zu vermeiden. Die Lufteintritts- und Luftaustrittsöffnungen sind freizuhalten. Nur so kann sichergestellt werden, dass die maximale Kühlleistung zur Verfügung steht. Kühlgeräte können mit und ohne Aufbaugeschäube montiert werden. Für welche Montagemöglichkeit Sie sich entscheiden, hängt letztlich vom Platzbedarf innerhalb und außerhalb des Schaltschranks ab und hat keinen Einfluss auf die Kühlleistung.

For installation a cutout is necessary which can be done in door, side, rear or roof of the enclosure. The mounting cutout must be according to the mounting position. The mounting position should be selected so that the air flow of the thermoelectric coolers supports the temperature control of the components. Direct oncoming of temperature-sensitive installations with cold or hot air is to be avoided. The air inlet and air outlet openings are to be kept unhindered. Only in this way can it be ensured that the maximum cooling power is available. Thermoelectric coolers can be mounted with or without additional housing. Which mounting option you choose depends ultimately on the space required inside and outside of the enclosure and has no influence on the cooling capacity.

ABMESSUNGEN OHNE AUFBAUGEHÄUSE DIMENSIONS WITHOUT ADDITIONAL HOUSING



MONTAGEAUSSCHNITT OHNE AUFBAUGEHÄUSE MOUNTING CUTOUT WITHOUT ADDITIONAL HOUSING

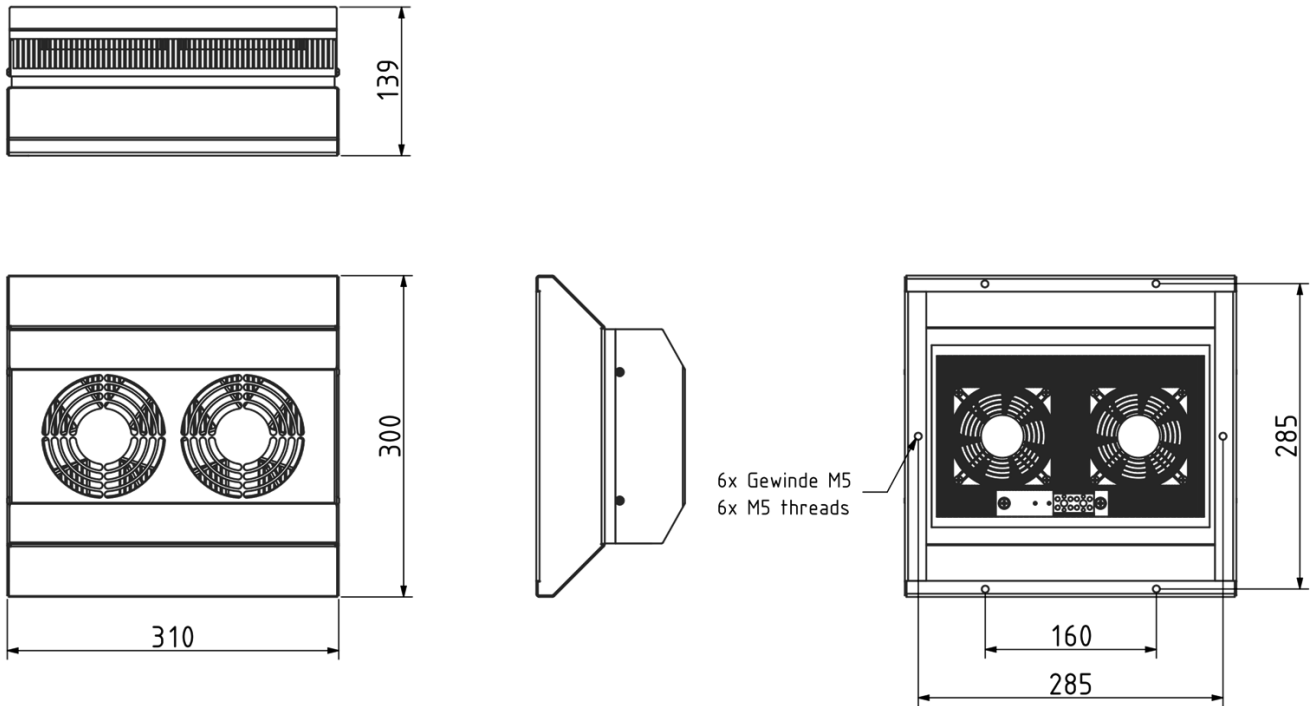


Mit dem QR-Code haben Sie direkten Zugang zur Homepage www.elmeko.de wo der Montageausschnitt als PDF oder DXF Datei heruntergeladen werden kann

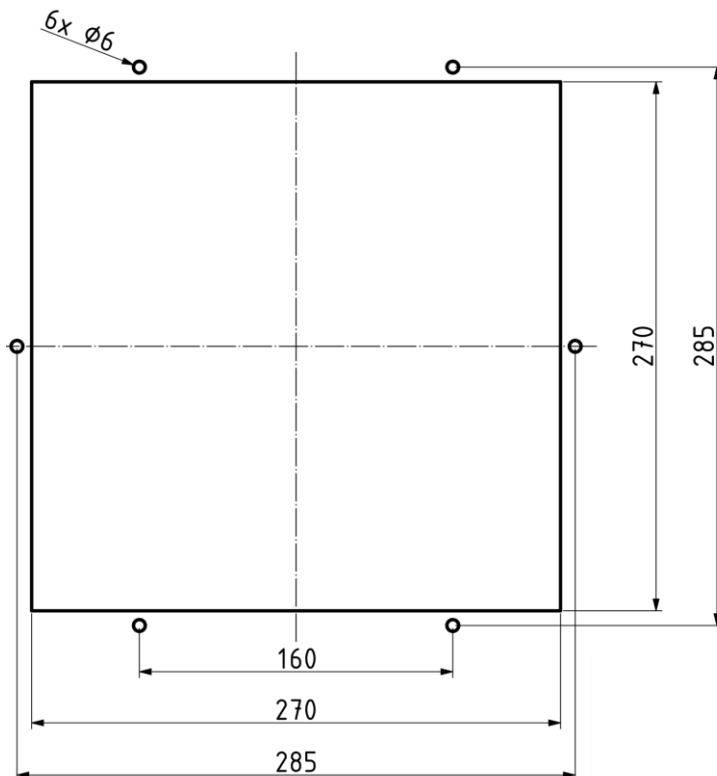
With the QR code you have direct access to the homepage www.elmeko.de where the mounting cut-out can be downloaded as PDF or DXF file

Alle Maße in mm All dimensions in mm

ABMESSUNGEN MIT AUFBAUGEHÄUSE DIMENSIONS WITH ADDITIONAL HOUSING



MONTAGEAUSSCHNITT MIT AUFBAUGEHÄUSE MOUNTING CUTOUT WITH ADDITIONAL HOUSING



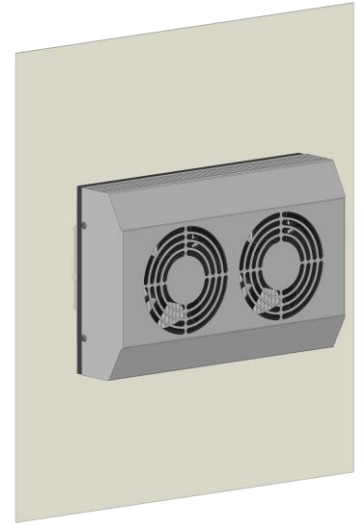
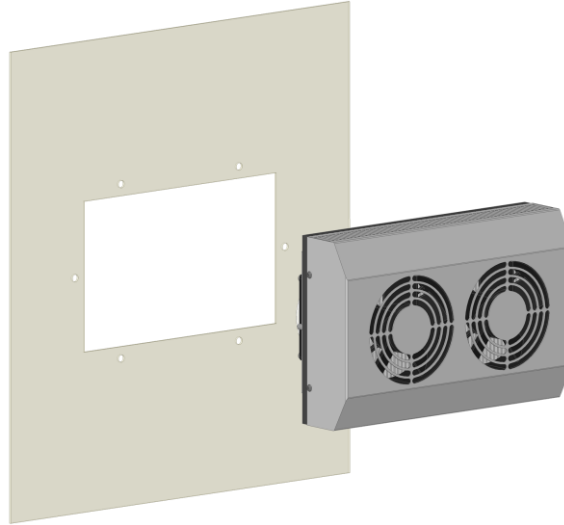
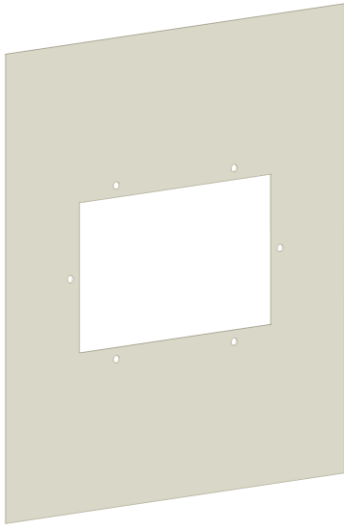
Mit dem QR-Code haben Sie direkten Zugang zur Homepage www.elmeko.de wo der Montageausschnitt als PDF oder DXF Datei heruntergeladen werden kann

With the QR code you have direct access to the homepage www.elmeko.de where the mounting cut-out can be downloaded as PDF or DXF file

Alle Maße in mm All dimensions in mm

MONTAGEABLAUF OHNE AUFBAUGEHÄUSE

ASSEMBLY PROCEDURE WITHOUT ADDITIONAL HOUSING



Montageausschnitt und Bohrungen nach Zeichnung anfertigen

Make mounting cutout and drill holes according to drawing

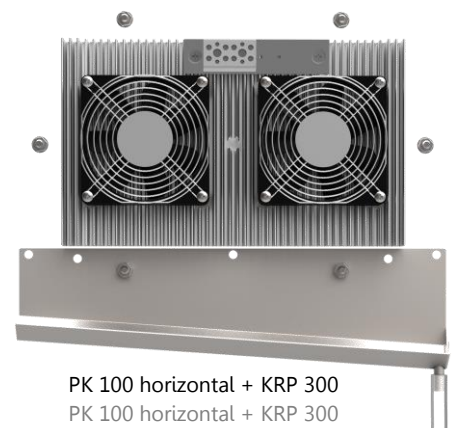
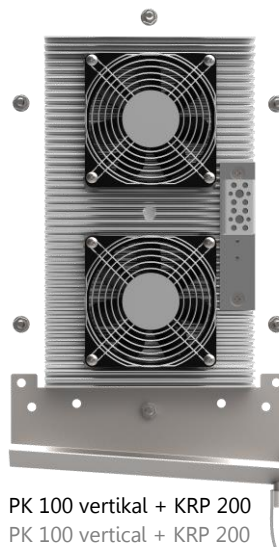
Die Schutzfolie der Dichtung entfernen und das Kühlgerät in den Ausschnitt einsetzen, so dass der Kühlkörper mit Lüfter, Anschlussklemme und Gewindebolzen in den Schaltschrank hineinragen

Remove the protective film of the sealing and put the cooler into the cutout so that the heatsink, fans, terminals and the threaded bolts protrude into the enclosure.



Ansicht von innen: das Kühlgerät mit sechs selbstsichernden Muttern M6 mit Unterlegscheiben befestigen (7 Nm)

View from inside: fasten the cooler with six self-locking nuts M6 with washers (7 Nm)

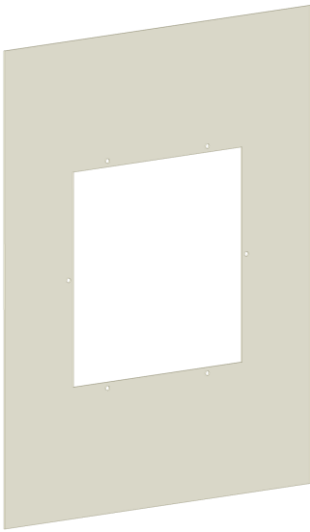


Bei hoher Luftfeuchtigkeit und niedrigen Temperaturen im Schrankinneren kann sich Kondensatwasser bilden. Abhängig von der Einbauposition sollte die Kondensatbildung kontrolliert abgeleitet werden (siehe Kondensatrinne aus dem Zubehör)

At high levels of humidity and low temperatures inside the closure, condensation water can form. Depending on the installation position, condensate formation must be drained off in a controlled manner (see condensate through for accessories)

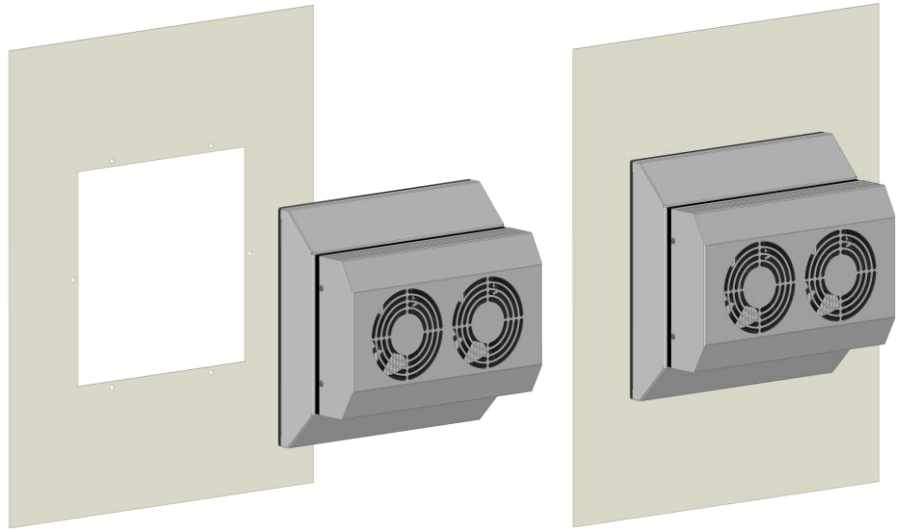
MONTAGEABLAUF MIT AUFBAUGEHÄUSE

ASSEMBLY PROCEDURE WITH ADDITIONAL HOUSING



Montageausschnitt und Bohrungen nach Zeichnung anfertigen

Make mounting cutout and drill holes according to drawing



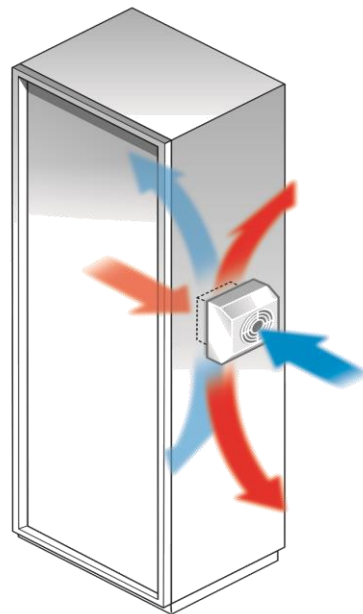
Das Kühlgerät auf den Ausschnitt setzen

Place the cooler on the cutout



Ansicht von innen: das Kühlgerät mit sechs Linsenkopfschrauben M5x16 mit Unterlegscheibe befestigen (5 Nm)

View from inside: fasten the cooler with six head screws M5x16 with washers (5 Nm)



Optimale Kühlung: Die warme Luft wird im Schaltschrank abgesaugt, im Kühlgerät abgekühlt und dann mit hoher Geschwindigkeit wieder in den Schrank geleitet. Auf diese Weise wird eine optimale und gleichmäßige Kühlung im gesamten Schaltschrank erreicht.

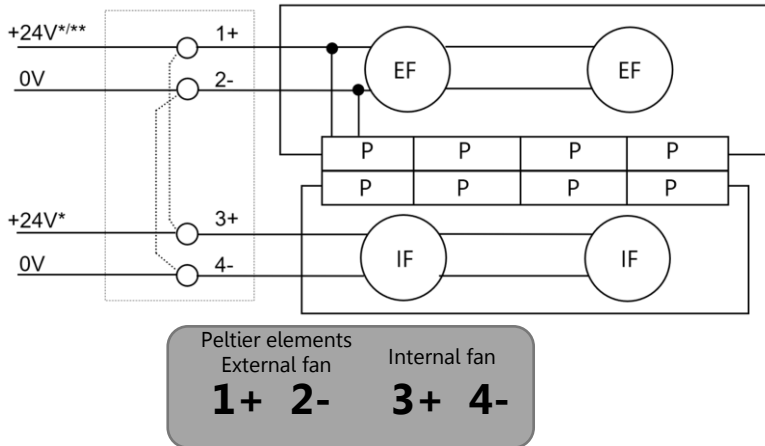
Ideal enclosure cooling: Internal enclosure air is sucked up, cooled inside the cooling unit and blown back with a high speed into the enclosure. This ensures optimum cooling of the whole panel.

ELEKTRISCHER ANSCHLUSS ELECTRIC INSTALLATION

Für den elektrischen Anschluss ist der Schaltschrank vorher vorschriftsmäßig außer Betrieb zu nehmen. Die Spannungsversorgung ist an die Anschlussklemmen anzuschließen (siehe Schaltbild). Es wird eine Gleichstromspannung von 24 V DC benötigt. Achtung: Bei Anschluss an Wechselspannung wird das Gerät zerstört.

For the electrical connection, the control cabinet must first be disconnected. Connect the supply voltage to the terminals (see wiring diagram). The power supply requires a DC voltage of 24 V DC. ATTENTION: AC current will destroy the cooler.

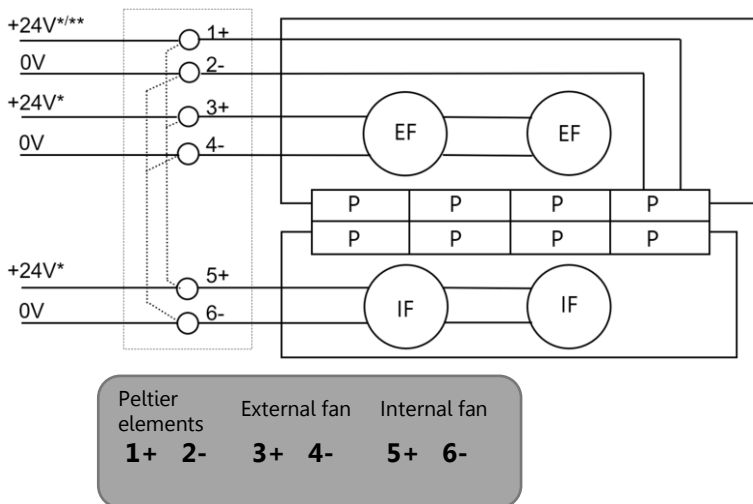
SCHALTBILD STANDARD WIRING DIAGRAM STANDARD



Bezeichnung Term	Belegung Connection
EF	Lüfter Außenkreislauf External fan
P	Peltier Elemente Peltier elements
IF	Lüfter Innenkreislauf Internal fan

Klemmen 1+ und 3+ sowie die Klemmen 2- und 4- können auch zusammen angeschlossen werden
Terminals 1+ and 3+ and terminals 2- and 4- can also be connected together

SCHALTBILD SECHSPOLIG WIRING DIAGRAM SIX POLE



Bezeichnung Term	Belegung Connection
EF	Lüfter Außenkreislauf External fan
P	Peltier Elemente Peltier elements
IF	Lüfter Innenkreislauf Internal fan

Klemmen 1+, 3+ und 5+ sowie die Klemmen 2-, 4- und 6- können auch zusammen angeschlossen werden
Terminals 1+, 3+ and 5+ and terminals 2-, 4- and 6- can also be connected together

ACHTUNG!

Bei eingeschalteter Kühlung müssen die Lüfter Außen- und Innenkreislauf immer mit eingeschaltet sein!

ATTENTION!

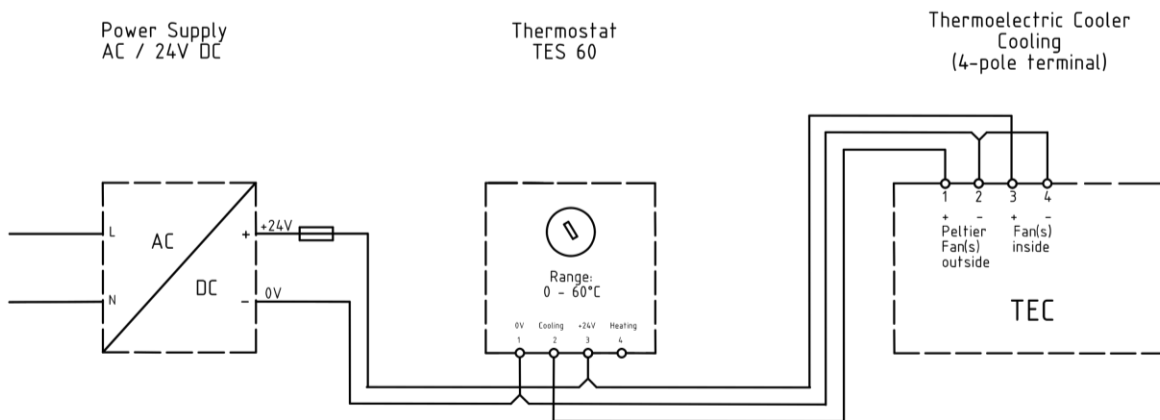
External and internal fans must run if the cooling is switched on!

* Auch in 12 V DC verfügbar / also available in 12 V DC

** Option: über Thermostat geschaltet / switched on with thermostat

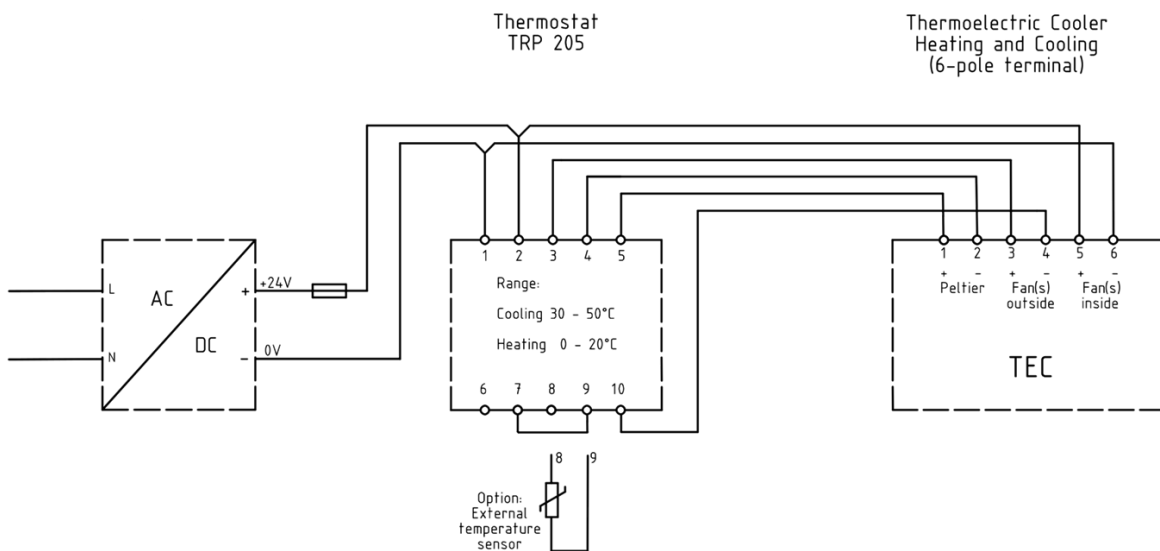
ANSCHLUSSBEISPIEL KÜHLEN MIT TES 60*

CONNECTION EXAMPLE COOLING WITH TES 60*



ANSCHLUSSBEISPIEL HEIZEN UND KÜHLEN MIT TRP 205*

CONNECTION EXAMPLE HEATING AND COOLING WITH TRP 205*



* Thermostate und Netzteil sind Zubehör und müssen separat bestellt werden
Thermostats and power supply are accessories and must be ordered separately

SICHERHEITSHINWEISE SAFETY INSTRUCTIONS

- Die Installation darf nur von autorisiertem Fachpersonal vorgenommen werden. Die landesüblichen Richtlinien sind gemäß IEC 60364 einzuhalten
 - Die technischen Daten auf dem Typenschild und in dieser Anleitung sind zu beachten
 - Der Anschluss erfolgt an 24 V DC
 - Anschlusskabel sind nur als Kupferleitungen zulässig
 - Die maximale Umgebungstemperatur von bis zu 70 °C ist zu berücksichtigen
 - Die Umgebung des Geräts darf max. Verschmutzungsgrad 2 entsprechen
 - Vorschriften des EVU sind zu beachten
 - Bei Beschädigung des Gehäuses oder der Anschlussleitung Spannung abschalten und alle Stecker abziehen
 - Achtung! Beim Öffnen des Gerätes erlischt die Garantie
 - Schutzmaßnahmen nach VDE 0100 sind sicherzustellen
 - Bei der Herstellung von Montageausschnitten und Bohrungen ist geeignete Schutzausrüstung zu tragen
 - Luftein- und Luftaustrittsöffnungen des Gerätes dürfen nicht abgedeckt werden
 - Stellen Sie vor der Montage sicher, dass der Schaltschrank hermetisch dicht versiegelt ist, ansonsten tritt später während des Betriebs eine erhöhte Kondensatbildung auf
-
- Installation must only be carried out by qualified electrical technicians in observation of the respective national power supply guidelines (IEC 60364)
 - The technical specifications on the identification plate and in this manual, must be observed
 - Supply voltage is 24 V DC
 - Connection cables only as copper conductors only
 - Taking into account the maximum surrounding air temperature rating of 70 °C
 - The environment of the device may be maximum with pollution degree 2
 - If the housing, or wire is damaged, switch off the voltage supply and disconnect all plugs
 - Attention! Opening the case will void guarantee
 - The safety measures according to VD 0100 have to be ensured
 - Wear protective gear when cutting the mounting cut out and drilling the fastening holes
 - The air inlet and outlet openings to the unit must not be covered
 - Before mounting, make sure that the enclosure is hermetically sealed, otherwise increased condensation will occur later during operation

WARTUNG UND PFLEGE CARE AND MAINTENANCE

- Das Peltier-Kühlgerät ist wartungsarm.
 - Führen Sie in regelmäßigen Abständen eine Sichtprüfung an den Lüftern und dem Aussenkühlkörper durch.
 - In staubbelasteter Umgebung kann ein Ausblasen des Kühlkörpers mit Druckluft zur Erhaltung der Kühlleistung erforderlich sein. Dabei muss das Gerät spannungsfrei geschaltet werden!
-
- The thermoelectric cooler is low-maintenance
 - Regularly perform a visual inspection at the fans and the outer heatsink.
 - Dusty environments may require a cleaning of the heatsink with compressed air to maintain the cooling performance. Before cleaning disconnect the device from the mains!



Die Entsorgung muss gemäß den jeweiligen nationalen gesetzlichen Bestimmungen erfolgen.
The disposal is to occur according to the respective national regulations.

WEEE-Reg.-Nr.: DE 78723147

GARANTIEERKLÄRUNG GUARANTEE BOND

Wir gewähren eine Garantiezeit von 24 Monaten ab dem Zeitpunkt der Lieferung des Gerätes bei bestimmungsgemäßen Einsatz und unter den folgenden Betriebsbedingungen:

- Einsatz in Schaltschränken oder Gehäusen für industrielle Anwendungen
- Beachtung der auf dem Typenschild angegebenen Anschlussspannung und Anschlussleistung

Diese Garantie gilt nicht für evtl. Schäden, die dem Gerät zugefügt werden durch:

- Inbetriebnahme in ungeeigneter Umgebung, z. B. in saurer oder ätzender Atmosphäre
- Anschluss an eine andere Spannung, wie auf dem Typenschild angegeben
- Überspannung, z. B. Blitzeinschlag
- Äußere Gewaltanwendung

Die Garantie entfällt bei einer Benutzung, die nicht den Vorschriften in der Betriebsanleitung entspricht.

Im Schadensfall innerhalb der Garantiezeit übernimmt der Hersteller eine Materialgarantie, indem die fehlerhaften Bauteile repariert oder ersetzt werden. Der Hersteller übernimmt keinerlei Verantwortung außerhalb der Reparatur oder dem Austausch defekter Bauteile. Der Hersteller übernimmt keine Aufwendungen für Aus- und Einbau des Gerätes, oder der Folgeschäden. Die reparierten oder ausgetauschten Bauteile verändern den Beginn oder die Beendigung der Garantiezeit in keiner Weise.

Es liegt in der Verantwortung des Kunden, die richtige Erdung, Installation und Stromversorgung des Gerätes entsprechend der gültigen Vorschriften sicherzustellen.

Achtung: Alle Eingriffe in das Gerät haben den Verfall der Gewährleistung und den Haftungsausschluss zur Folge!

We grant a guarantee of 24 months starting from delivery and when the operating instructions are fully complied with and when they are used in the following conditions:

- Operation in enclosures or cabinets for industrial applications
- Power supply must be same as indicated on the identification plate

This guarantee does not cover any damage to the product due to:

- Using the product in unsuitable environment, e.g. in acid or corrosive atmospheres
- Connection to a supply voltage different from that indicated on the identification plate
- Electrical overload, e.g. through lightning strike
- Damage caused by external force

The guarantee is void with a use, which does not correspond to the regulations in the operating manual.

For each component found to be faulty during the term of the guarantee, the manufacturer will, according to its unquestionable judgement, repair, and/or substitute the faulty components free of charge. The manufacturer is in no way held liable except for repairing or substituting faulty products. The manufacturer is not responsible for any additional expenses incurred for removing, handling and installation if required. The repaired or replaced products do not change the time the guarantee starts or ends.

It is the customer's responsibility to see to the correct protective earth connection, installation, and power supply of the product in compliance with current standards.

Attention: Tampering with the product in any way will void the warranty and exclude any liability!

