

LE-150/300/450/600-SL

LED SCHALTSCHRANKLEUCHTE

LED ENCLOSURE LIGHT



Montage- und Betriebsanleitung
Installation and Operating Manual

INHALTSVERZEICHNIS TABLE OF CONTENTS

Beschreibung.....	3
Anwendung.....	3
Abmessungen.....	3
Technische Daten 24 V DC.....	4
Schaltbild 24 V DC.....	4
Technische Daten 230 V AC.....	5
Schaltbild 230 V AC.....	5
Zubehör.....	6
Montage.....	6
Sicherheitshinweise.....	7
Garantieerklärung.....	8
Description.....	3
Application.....	3
Dimensions.....	3
Technical Data 24 V DC.....	4
Wiring diagram 24 V DC.....	4
Technical Data 230 V AC.....	5
Wiring diagram 230 V AC.....	5
Accessories.....	6
Installation.....	6
Safety instructions.....	7
Guarantee bond.....	8

BESCHREIBUNG DESCRIPTION

Die bewährte Typenreihe LE zeichnet sich durch ihre Vielseitigkeit aus. Die drei verschiedenen Längen mit Ein/Aus-Schalter, fester Netzzuleitung und direktem Anschluss an 230 V AC oder 24 V DC ergeben eine Vielzahl von Varianten für verschiedenste Einsatzbereiche. Durch die schlanke Bauform und die Schraub- oder Magnetbefestigung an den Stirnseiten finden die LE-Leuchten ihren Platz in jeder Nische.

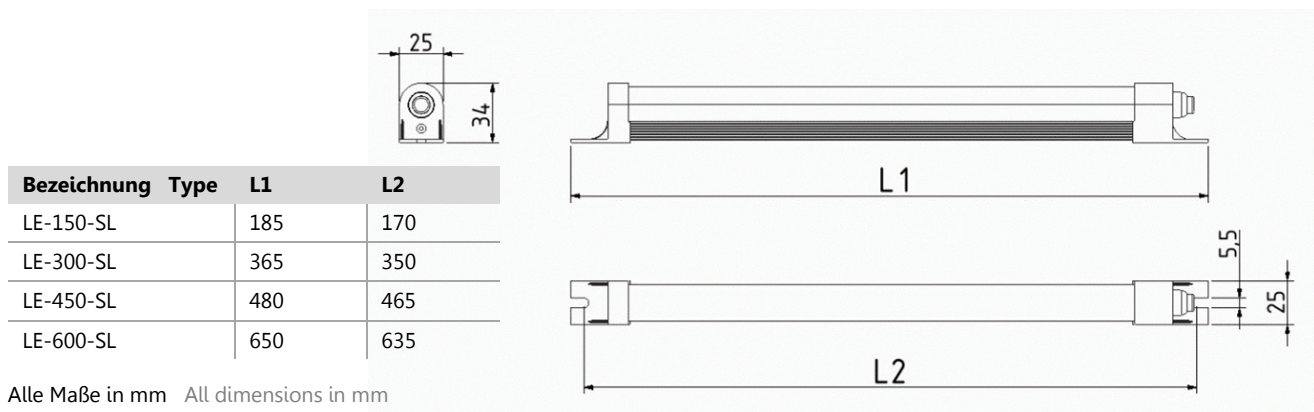
The proven LE series is distinguished by its versatility. It comes in three different lengths with switch on/off, fixed power supply cable and direct connection to 24 V DC or 230 V AC, making a variety of versions for a widely diverse range of applications. The slim-line design and screw or magnet mountings at both ends ensure that the LE series lamps can be fitted in even the tightest spaces.

ANWENDUNG APPLICATION

Die Leuchten der LE-xxx-SL Serie dienen zur Ausleuchtung des Innenraums von Schaltschränken und Gehäusen. Sie werden über den eingebauten Ein/Aus-Taster, oder beim Öffnen der Türe durch den optional erhältlichen Türpositionsschalter eingeschaltet.

The lights of the LE-xxx-SL series are used to illuminate the interior of enclosures and housings. Lights are switched on with the ON/OFF switch or the optionally available door position switch when the door is opened.

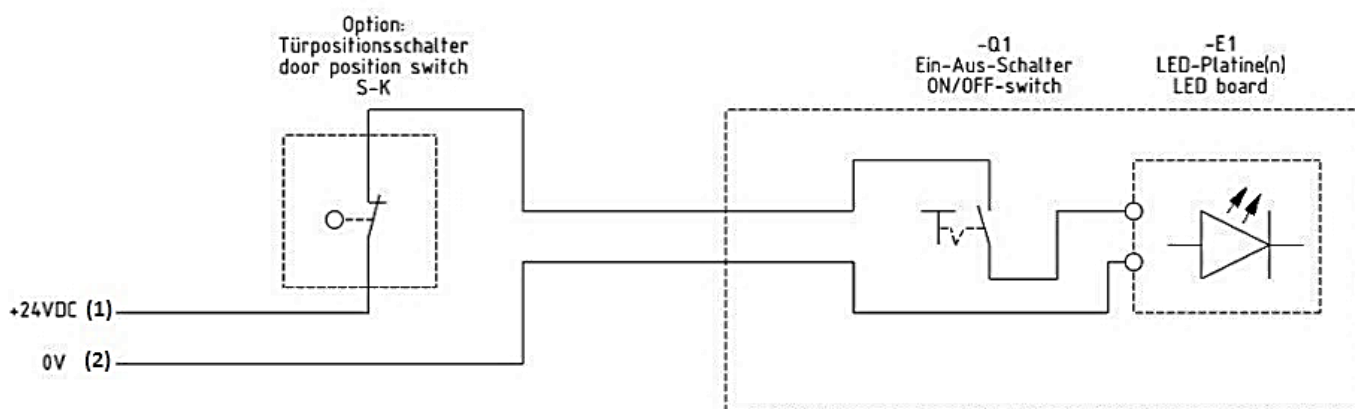
ABMESSUNGEN DIMENSIONS



TECHNISCHE DATEN 24 V DC TECHNICAL DATA 24 V DC

Bezeichnung Type	LE-150-SL	LE-300-SL	LE-450-SL	LE-600-SL
Artikelnummer Part number	72 15E 55SL	72 30E 55SL	72 45E 55SL	72 60E 55SL
Betriebsspannung Operating voltage	24 V DC	24 V DC	24 V DC	24 V DC
Leistungsaufnahme Power input	3 W	7 W	13 W	14 W
Stromaufnahme Amperage	125 mA	295 mA	530 mA	590 mA
Lichtleistung Luminosity	315 lm	535 lm	1600 lm	1135 lm
Beleuchtungsstärke Illumination	260 lx@0,5m 90 lx@1m	800 lx@0,5m 280 lx@1m	1800 lx@0,5m 660 lx@1m	1300 lx@0,5m 500 lx@1m
Farbtemperatur Color temperature	6.000 K	6.000 K	6.000 K	6.000 K
Schutzart Degree of protection	IP54	IP54	IP54	IP54
Schutzklasse Protection type	III	III	III	III
Lebensdauer [Std. bei 20 °C] Service life [h at 20 °C]	50.000 h	50.000 h	50.000 h	50.000 h
Gehäusematerial Housing material	Aluminium / Plastik Aluminum / Plastic	Aluminium / Plastik Aluminum / Plastic	Aluminium / Plastik Aluminum / Plastic	Aluminium / Plastik Aluminum / Plastic
Gewicht Weight	150 gr.	236 gr.	332 gr.	380 gr.
Max. Luftfeuchtigkeit [% rF] Max. humidity [% rH]	90 %	90 %	90 %	90 %
Einsatztemperatur [°C] Operating temperature [°C]	-20 °C ... +60 °C	-20 °C ... +60 °C	-20 °C ... +60 °C	-20 °C ... +60 °C
Umgebungstemperatur (Lager) Ambient temperature (storage)	-40 °C ... +85 °C	-40 °C ... +85 °C	-40 °C ... +85 °C	-40 °C ... +85 °C
Zulassungen Approval	CE	CE	CE	CE

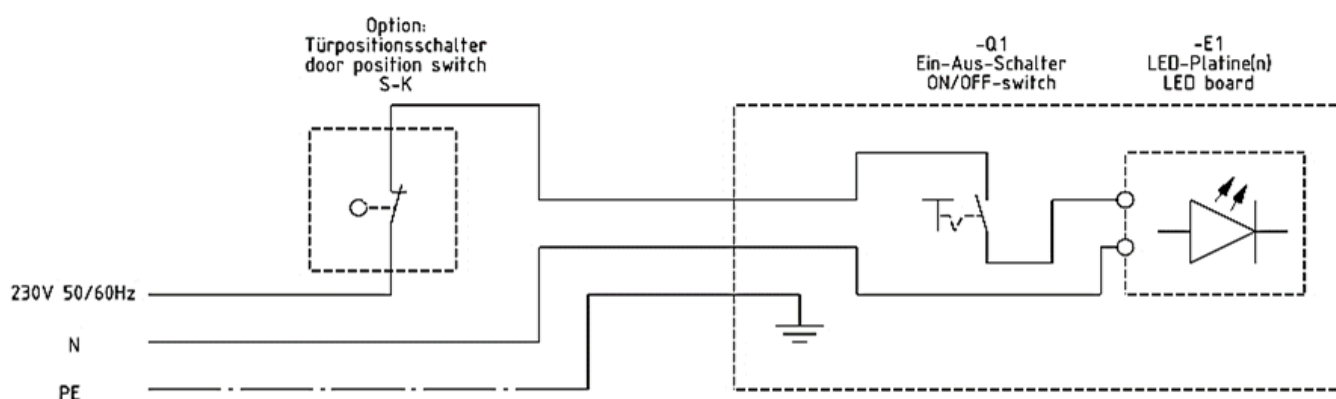
SCHALTBILD 24 V DC WIRING DIAGRAM 24 V DC



TECHNISCHE DATEN 230 V AC TECHNICAL DATA 230 V AC

Bezeichnung Type	LE-150-SL	LE-300-SL	LE-450-SL	LE-600-SL
Artikelnummer Part number	72 15E 15SL	72 30E 15SL	72 45E 15SL	72 60E 15SL
Betriebsspannung Operating voltage	230 V AC	230 V AC	230 V AC	230 V AC
Leistungsaufnahme Power input	5 W	10 W	15 W	20 W
Stromaufnahme Amperage	22 mA	43 mA	65 mA	86 mA
Lichtleistung Luminosity	320 lm	685 lm	1050 lm	1450 lm
Beleuchtungsstärke Illumination	430 lx@0,5m 150 lx@1m	680 lx@0,5m 250 lx@1m	910 lx@0,5m 340 lx@1m	1150 lx@0,5m 430 lx@1m
Farbtemperatur Color temperature	6.000 K	6.000 K	6.000 K	6.000 K
Schutzart Degree of protection	IP54	IP54	IP54	IP54
Schutzklasse Protection type	I	I	I	I
Lebensdauer [Std. bei 20 °C] Service life [h at 20 °C]	50.000 h	50.000 h	50.000 h	50.000 h
Gehäusematerial Housing material	Aluminium / Plastik Aluminum / Plastic	Aluminium / Plastik Aluminum / Plastic	Aluminium / Plastik Aluminum / Plastic	Aluminium / Plastik Aluminum / Plastic
Gewicht Weight	212 gr.	298 gr.	348 gr.	458 gr.
Max. Luftfeuchtigkeit [% rF] Max. humidity [% rH]	90 %	90 %	90 %	90 %
Einsatztemperatur [°C] Operating temperature [°C]	-20 °C ... +60 °C	-20 °C ... +60 °C	-20 °C ... +60 °C	-20 °C ... +60 °C
Umgebungstemperatur (Lager) Ambient temperature (storage)	-40 °C ... +85 °C	-40 °C ... +85 °C	-40 °C ... +85 °C	-40 °C ... +85 °C
Zulassungen Approval	CE	CE	CE	CE

SCHALTBILD 230 V AC WIRING DIAGRAM 230 V AC



LIEFERUMFANG

- LED-Leuchte
- 2 Magnetfolien
- Befestigungsschrauben

DELIVERY CONTENTS

- LED light
- 2 magnetic foils
- Fastening screws



ZUBEHÖR ACCESSORIES

Bezeichnung Type	Beschreibung Description	Artikelnummer Part number	Part number
S-K	Türpositionsschalter mit Adapter und Befestigungsschrauben Door position switch with adaptor and fastening screws	72 00K 000	
HaMag	sehr starker Neodym-Magnet mit Gummiummantelung und Gewindebolzen M4, Durchmesser 22mm very strong neodymium magnet with black rubber coating diameter: 22mm with thread bolt M4	72 MAG D22	

MONTAGE INSTALLATION

Die Leuchte wird oben oder seitlich im Schaltschrank mit 2 Schrauben oder Magneten angebracht. Für die Magnetbefestigung werden die mitgelieferten Magnetfolien auf die Endkappen geklebt, oder optional können die aus dem Zubehör erhältlichen Neodym-Magnete auf der Unterseite des Aluminiumprofils eingedreht werden. Der elektrische Anschluss erfolgt über die fest angeschlossene Anschlussleitung an 230 V 50/60 Hz Wechselspannung oder 24 V Gleichspannung (bei 24 V DC: Ader 1 = +24 V DC, Ader 2 = 0 V).

The light is fixed with 2 screws or with the magnetic attachment at the top or side of the enclosure. The provided magnetic foils can be stuck onto the end caps for the magnet fixing. Neodymium magnets (available as an optional accessory) can alternatively be screwed in onto the underside of the aluminum profile. Depending on the model the electrical connection is made via the fixed connection cable to 230 V AC 50/60 Hz or 24 V DC (for 24 V DC: Wire 1 = +24 V DC, Wire 2 = 0 V).

SICHERHEITSHINWEISE SAFETY INSTRUCTIONS

- Die Installation darf nur von autorisiertem Fachpersonal vorgenommen werden. Die landesüblichen Richtlinien sind gemäß IEC 60364 einzuhalten
 - Die technischen Daten auf dem Typenschild und in dieser Anleitung sind zu beachten
 - Die Leuchte darf nur in Schaltschränken oder Gehäusen eingesetzt und betrieben werden
 - Nicht in die Leuchte blicken! Das Sehvermögen kann beeinträchtigt werden
 - Bei Beschädigung des Gehäuses oder der Anschlussleitung Spannung abschalten
 - Bei defektem Taster oder defekten LED's muss die Leuchte zum Hersteller zurückgeschickt werden
 - Achtung! Beim Öffnen des Gehäuses erlischt die Garantie
 - Schutzmaßnahmen nach VDE 0100 sind sicherzustellen
 - Wenn die Leuchte allein mit der Magnetbefestigung fixiert wird, muss sichergestellt werden, dass die Haltekraft an der bauseitigen Fläche für den Anwendungsfall mit Anschlussleitung ausreichend ist.
 - Die Leuchte muss ortsfest angebracht werden
 - Die Leuchte niemals als Handleuchte verwenden
-
- Installation must only be carried out by qualified electrical technicians in observation of the respective national power supply guidelines (IEC 60364)
 - The technical specifications on the identification plate and in this manual, must be observed
 - The light may only be used and operated in cabinets or enclosures
 - Do not look into the light! Eyesight can be impaired
 - If the housing or wire is damaged, switch off the voltage supply and disconnect all plugs
 - When the switch or LEDs are defective, the light must be sent back to the manufacturer
 - Attention! Opening the light will void guarantee
 - The safety measures according to VD 0100 have to be ensured
 - If the light is mounted only with the magnets, it must be ensured that the holding power on the surface with the connection cable is enough for the application
 - The light must be installed stationary
 - Never use the light as hand lamp

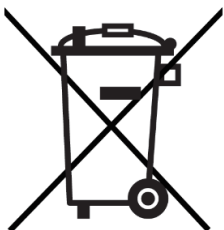


WARNUNG

Bei Missachtung der Anschlusswerte besteht die Gefahr von Personen- und Geräteschädigung.

WARNING

There is a risk of personal injury and equipment damage if the connection values are not observed.



Die Entsorgung muss gemäß den jeweiligen nationalen gesetzlichen Bestimmungen erfolgen.

The disposal is to occur according to the respective national regulations.

GARANTIEERKLÄRUNG GUARANTEE BOND

Wir gewähren eine Garantiezeit von 24 Monaten ab dem Zeitpunkt der Lieferung des Gerätes bei bestimmungsgemäßen Einsatz und unter den folgenden Betriebsbedingungen:

- Einsatz in Schaltschränken oder Gehäusen für industrielle Anwendungen
- Beachtung der auf dem Typenschild angegebenen Anschlussspannung und Anschlussleistung

Diese Garantie gilt nicht für evtl. Schäden, die dem Gerät zugefügt werden durch:

- Inbetriebnahme in ungeeigneter Umgebung, z. B. in saurer oder ätzender Atmosphäre
- Anschluss an eine andere Spannung, wie auf dem Typenschild angegeben
- Überspannung, z. B. Blitzeinschlag
- Äußere Gewaltanwendung

Die Garantie entfällt bei einer Benutzung, die nicht den Vorschriften in der Betriebsanleitung entspricht.

Im Schadensfall innerhalb der Garantiezeit übernimmt der Hersteller eine Materialgarantie, indem die fehlerhaften Bauteile repariert oder ersetzt werden. Der Hersteller übernimmt keinerlei Verantwortung außerhalb der Reparatur oder dem Austausch defekter Bauteile. Der Hersteller übernimmt keine Aufwendungen für Aus- und Einbau des Gerätes, oder der Folgeschäden. Die reparierten oder ausgetauschten Bauteile verändern den Beginn oder die Beendigung der Garantiezeit in keiner Weise.

Es liegt in der Verantwortung des Kunden, die richtige Erdung, Installation und Stromversorgung des Gerätes entsprechend der gültigen Vorschriften sicherzustellen.

Achtung: Alle Eingriffe in das Gerät haben den Verfall der Gewährleistung und den Haftungsausschluss zur Folge!

We grant a guarantee of 24 months starting from delivery and when the operating instructions are fully complied with and when they are used in the following conditions:

- Operation in enclosures or cabinets for industrial applications
- Power supply must be same as indicated on the identification plate

This guarantee does not cover any damage to the product due to:

- Using the product in unsuitable environment, e.g. in acid or corrosive atmospheres
- Connection to a supply voltage different from that indicated on the identification plate
- Electrical overload, e.g. through lightning strike
- Damage caused by external force

The guarantee is void with a use, which does not correspond to the regulations in the operating manual.

For each component found to be faulty during the term of the guarantee, the manufacturer will, according to its unquestionable judgement, repair, and/or substitute the faulty components free of charge. The manufacturer is in no way held liable except for repairing or substituting faulty products. The manufacturer is not responsible for any additional expenses incurred for removing, handling and installation if required. The repaired or replaced products do not change the time the guarantee starts or ends.

It is the customer's responsibility to see to the correct protective earth connection, installation, and power supply of the product in compliance with current standards.

Attention: Tampering with the product in any way will void the warranty and exclude any liability!