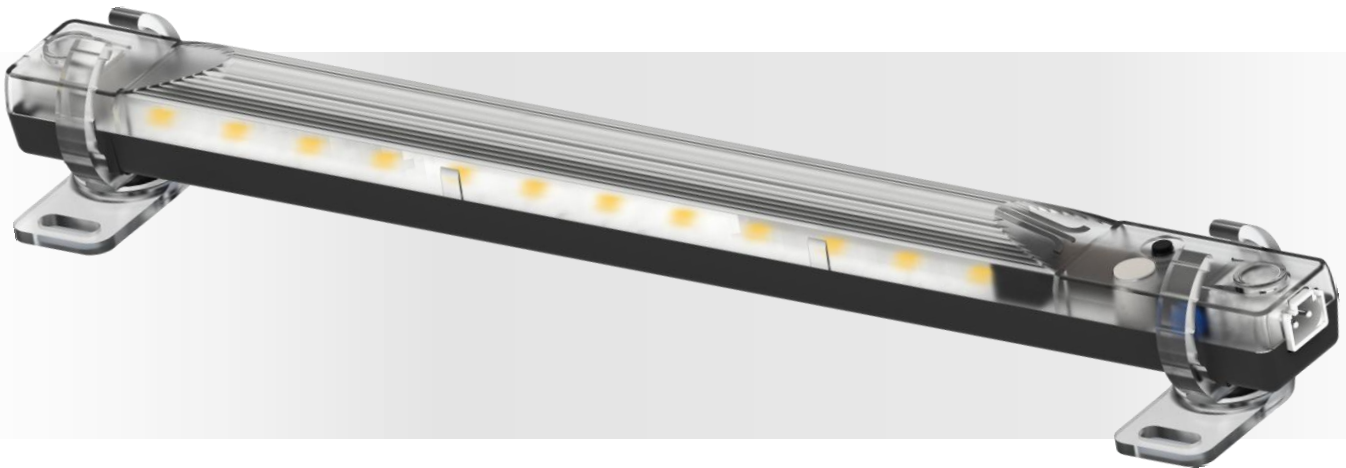


## LEX-350-T/BT

LED SCHALTSCHRANKLEUCHTE

LED ENCLOSURE LIGHT



Montage- und Betriebsanleitung  
Installation and Operating Manual



## INHALTSVERZEICHNIS TABLE OF CONTENTS

Beschreibung.....	3
Technische Daten .....	3
Abmessungen .....	4
Aufbau der Leuchte .....	4
Schaltbild .....	5
Funktionsbeschreibung.....	5
Montage.....	6
Lieferumfang.....	6
Zubehör.....	7
Sicherheitshinweise .....	7
Garantieerklärung.....	8

Description .....	3
Technical Data .....	3
Dimensions .....	4
Structure of the light.....	4
Wiring diagram .....	5
Functional description.....	5
Installation.....	6
Delivery contents.....	6
Accessories.....	7
Safety instructions.....	7
Guarantee bond .....	8

## BESCHREIBUNG DESCRIPTION

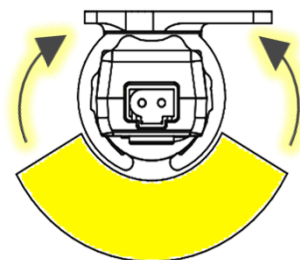
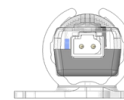
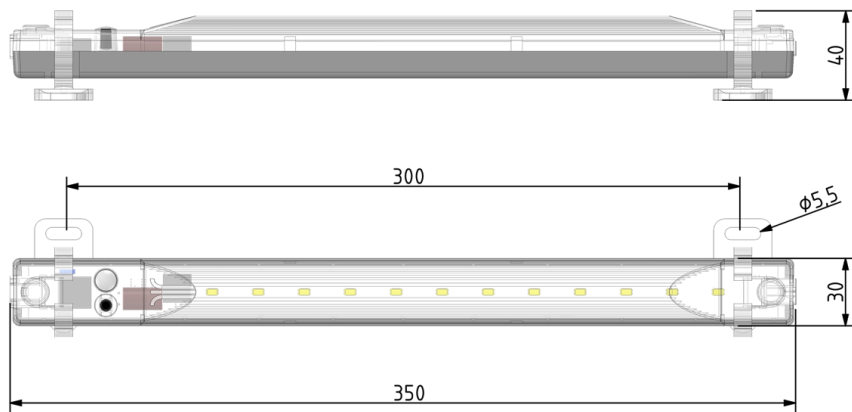
Die LED-Schaltschrankleuchten LEX-350-T/BT sind durch den großen Eingangsspannungsbereich universell verwendbar. Sie besitzen Steckanschlüsse für die Zuleitung und zum Verbinden weiterer Leuchten. Die Leuchten sind schwenkbar und können mit Magneten oder Schrauben befestigt werden. Es gibt 2 Ausführungen: mit und ohne Bewegungsmelder. Durch die integrierte Optik wird eine optimale Schaltschrankausleuchtung gewährleistet.

The LEX-350-T/BT LED enclosure lights are universally applicable through its large input voltage range. They have plug connections for power supply and for connecting to other lights. The lights are pivotable and can be mounted with magnets or screws. There are 2 versions: with and without motion detector. Because of the integrated optics an optimal lighting of the enclosure is ensured.

## TECHNISCHE DATEN TECHNICAL DATA

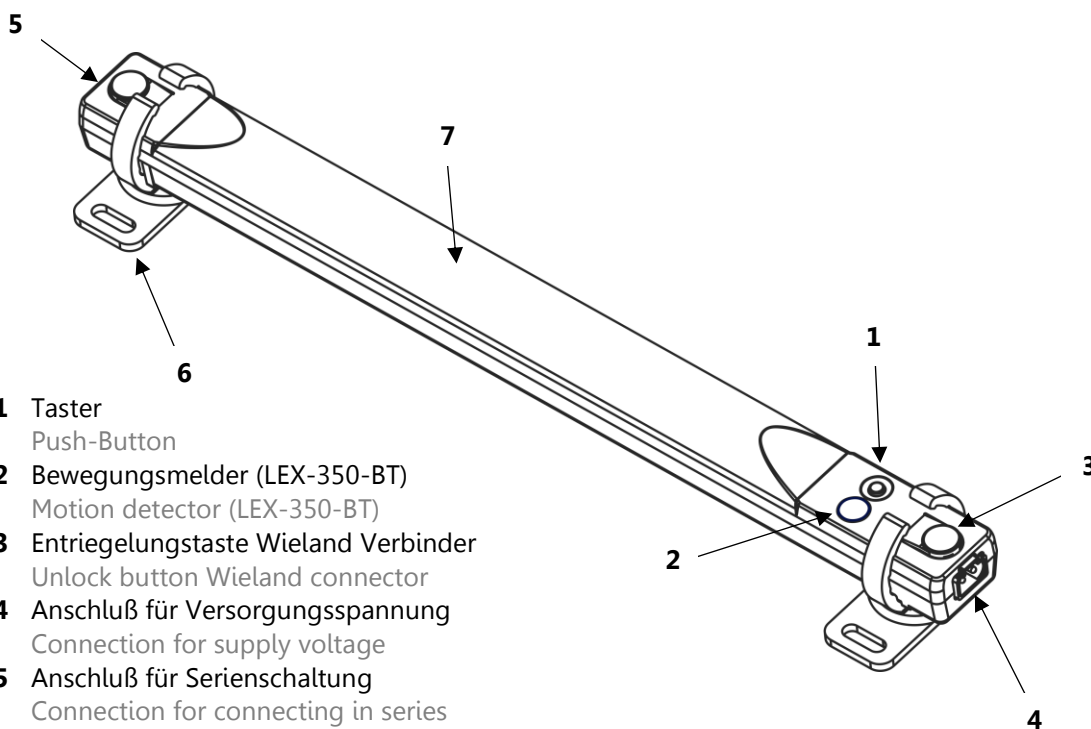
Bezeichnung Type	LEX-350-T / LEX-350-BT
<b>Artikelnummer</b> <b>Part number</b>	<b>72 35T P50 / 72 35B P50</b>
Betriebsspannung Operating voltage	24 – 265 V AC / DC
Leistungsaufnahme Power input	6 W
Lichtleistung Luminosity	700 lm
Beleuchtungsstärke Illumination	1200 lx@0,5m 450 lx@1m
Farbtemperatur Color temperature	5.000 K
Schutzart Degree of protection	IP20
Schutzklasse Protection type	II
Lebensdauer [Std. bei 20 °C] Service life [h at 20 °C]	50.000 h
Anschluss Connection	Wieland Steckverbinder Wieland plug connector
Gehäusematerial Housing material	Polykarbonat Polycarbonate
Gewicht Weight	150 gr.
Max. Luftfeuchtigkeit [% rF] Max. humidity [% rH]	90 %
Einsatztemperatur [ °C] Operating temperature [°C]	-20 °C ... +60 °C
Umgebungstemperatur (Lagerung) Ambient temperature (storage)	-40 °C ... +85 °C
Zulassungen Approval	CE / UL
Abschaltzeit Bewegungsmelder Switch-off time motion detector	5 min. (LEX-350-BT)

## 0 ABMESSUNGEN DIMENSIONS



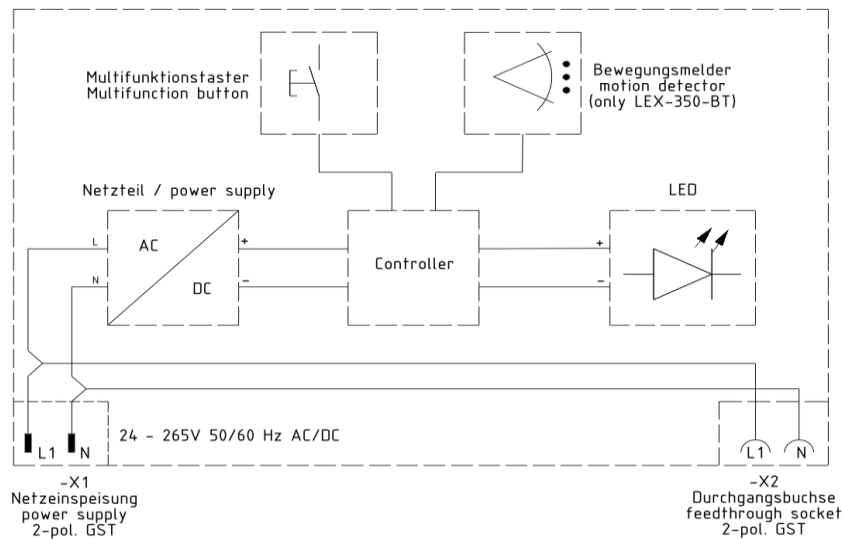
Schwenkbereich +/- 90°  
Pivot range +/- 90°

## AUFBAU DER LEUCHE STRUCTURE OF THE LIGHT



- 1** Taster  
Push-Button
- 2** Bewegungsmelder (LEX-350-BT)  
Motion detector (LEX-350-BT)
- 3** Entriegelungstaste Wieland Verbinder  
Unlock button Wieland connector
- 4** Anschluß für Versorgungsspannung  
Connection for supply voltage
- 5** Anschluß für Serienschaltung  
Connection for connecting in series
- 6** Verstellbare Befestigungsclips mit Magnet- und Schraubbefestigung  
Adjustable mounting clips for magnetic and screw mounting
- 7** Lichtaustritt mit integrierter Optik  
Light emission window with integrated optics

## SCHALTBILD WIRING DIAGRAM



## FUNKTIONSBESCHREIBUNG FUNCTIONAL DESCRIPTION

Die LEX-350 verfügt über eine Multifunktionsstaste. Mit dieser Taste sind je nach Leuchtenvariante verschiedene Schaltfunktionen möglich. Die Leuchte ist betriebsbereit, sobald sie mit einer Spannungsquelle verbunden ist. Sie befindet sich beim ersten Einschalten im Grundmodus. Eine Überprüfung vom jeweiligen Modus ist durch einen kurzen Tastendruck möglich. Schaltet sich die Leuchte dadurch aus, befindet sie sich im Grundmodus. Erfolgt keine Reaktion, befindet sie sich im Dauer-Ein-Modus.

### LEX-350-T

Durch kurzen Tastendruck lässt sich die Leuchte ein- und wieder ausschalten. Wenn die Leuchte eingeschaltet wird, bleibt diese für 8 Stunden an und schaltet sich anschließend bis zur nächsten Tasterbetätigung aus.

### LEX-350-BT

Die Leuchte befindet sich im Auslieferungszustand im Bewegungsmelder-Modus. Beim Erkennen einer Bewegung im Radius von ca. 5 Meter schaltet sie sich für eine fest eingestellte Zeit von 5 Minuten ein und anschließend, bis zum Erkennen einer erneuten Bewegung, wieder aus. Das Erkennen einer Bewegung im eingeschalteten Zustand setzt den Zähler wieder zurück. Die Multifunktionsstaste hat Vorrang vor dem Bewegungsmelder. Nach kurzer Tasterbetätigung geht die Leuchte aus und wechselt nach 15 Sekunden automatisch wieder in den Bewegungsmelder-Modus.

### Dauer-Ein-Modus

Der Dauer-Ein-Modus wird bei beiden Leuchtenvarianten durch ein Gedrückthalten des Tasters (ca. 8 Sekunden) aktiviert. Durch zweimaliges Blinken wird der Moduswechsel signalisiert. Die Leuchte kann nun von Extern über die Zuleitung geschaltet werden. Die Rückführung in den Grundmodus erfolgt durch erneutes Betätigen vom Taster für 8 Sekunden.

The LEX-350 has a multifunction push-button. Different switching functions are possible with this button depending on the light model. The light is ready to operate as soon as it is connected to a voltage supply. It is in normal mode when the light is first switched on. Each mode can be checked by briefly pushing the button. When the light turns off after pushing, then it is normal mode; when there is no reaction, then the light is on always-ON mode.

### LEX-350-T

The light can be switched on and off by briefly pushing the button. When the light is switched on, it stays on for 8 hours and turns off afterwards until the button is pushed again.

### LEX-350-BT

The light is in motion detector mode by default. When a motion within a radius of about 5 meters is detected, it turns on for a preset time of 5 minutes and turns off again until a new motion is detected. The detection of a movement during the switched-on state resets the counter. The multifunction push-button has priority over the motion detector. After pushing the button briefly, the light turns off and changes automatically back into the motion detector mode after 15 seconds.

### Always-ON mode

The always-ON mode can be activated on both light models by holding the button for about 8 seconds. The mode switching is indicated when the light blinks twice. It can now be externally switched through the power supply cable. Returning to normal mode can be achieved by re-pressing the button for 8 seconds.

## MONTAGE INSTALLATION

Die Montage erfolgt über 2 Befestigungsclips auf ebenen Flächen oder am Rahmenprofil von Schaltschränken. Die vormontierten Clips verfügen über einen starken Magneten und ein Langloch für die Schraubmontage. Richten Sie die Leuchte an der vorgesehenen Stelle im Schaltschrank aus. Darüber hinaus besteht die Möglichkeit, die Leuchte mittels der Langlöcher in den Befestigungsclips mit 2 Schrauben M5 x 12 anzubringen. Bei einer Montage im Bereich der Schaltschranktüre ist darauf zu achten, dass beim Schließen der Türe keine Kollision mit der Leuchte oder dem Befestigungsmaterial entsteht.

In den Befestigungsclips kann die Leuchte in 3 Stufen um 90° in jede Richtung geschwenkt werden.

Die Steckverbindungen an den Stirnseiten dienen auf der einen Seite zur Spannungsversorgung und auf der anderen Seite zum Verbinden von weiteren Leuchten. Bei AC Spannung können bis zu 10 Leuchten und bei DC Spannung bis zu 8 Leuchten miteinander verbunden werden. Die Leuchte kann mit jeder beliebigen AC (50/60 Hz) oder DC Spannung zwischen 24 V und 265 V versorgt werden. Die Anschlussrichtung (+/-) ist nicht relevant. Fertige Zuleitungs- und Verbindungsleitungen sind als Zubehör lieferbar. Die Verriegelung der Stecker wird durch Betätigung der Entriegelungstaste gelöst und die Leitungen können durch gleichzeitiges Drücken der Taste und Zug am Stecker entfernt werden.

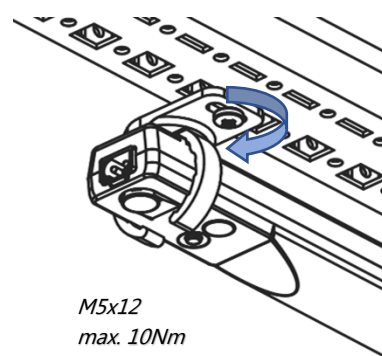
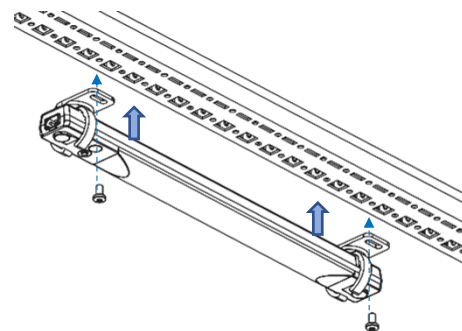
Wenn die Leuchte in Verbindung mit einem Türkontaktschalter verwendet werden soll, muss der **Dauer-Ein-Modus** aktiviert werden. Die dazu notwendige Vorgehensweise entnehmen Sie bitte der **Funktionsbeschreibung**.

The light is mounted using 2 mounting clips on flat surfaces or on the enclosure frame profile. The preassembled fixing clips have a strong magnet and a slotted hole for screw mounting.

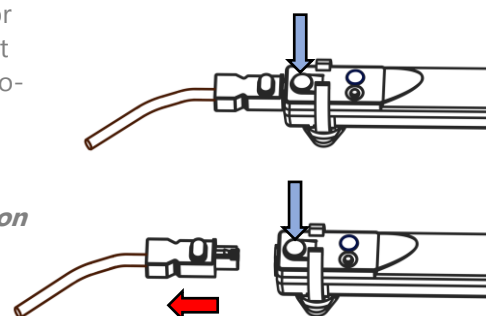
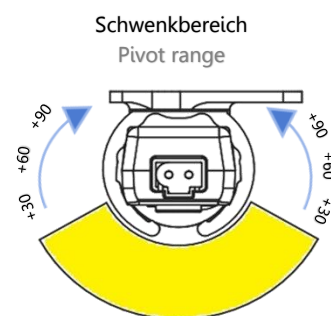
Align the light at the intended location in the enclosure. In addition, it is possible to install the light by using the slotted holes in the fixing clips with 2 screws M5 x 12. If the light is mounted in the area of the enclosure door, it must be ensured that no collision with the light or the mounting material occurs when the door is closed. In the mounting clips the light can be pivoted in 3 steps by 90° in each direction.

The plug connections on the front side serve on the one side as the voltage supply and on the other side for connection to other lights. Multiple lights can be connected with one another, up to 10 lights with AC voltage and up to 8 lights with DC voltage. The light can be supplied with any AC (50/60 Hz) or DC voltage between 24 V and 265 V. The direction of connection (+/-) is not relevant. Power supply cables and connection cables are available as accessories. The plug locking-mechanism can be released by pressing the release button and pulling the plug at the same time.

If the light is to be used in combination with a door position switch, the **always-on mode** must be activated. Please refer to the **functional description** for the necessary procedure.



M5x12  
max. 10Nm



### LIEFERUMFANG









- LED-Leuchte
- Befestigungsclips mit Magnet- und Schraubbefestigung
- Befestigungsschrauben
- Betriebsanleitung

### DELIVERY CONTENTS

- LED light
- Mounting clips for magnetic and screw fastening
- Fastening screws
- Instruction manual

Stecker, Buchsen und Leitungen für den elektrischen Anschluss sind separat im Zubehör erhältlich  
Connectors and cables for electrical connection can be ordered separately in the accessories

## ZUBEHÖR ACCESSORIES

Bezeichnung Type	Beschreibung Description	Artikelnummer Part number	
LX-N-30	Netzzuleitung, einseitig mit Stecker, orange, 3 mtr. Power supply, one side with plug, orange, 3 mtr	72 30N X00	
LX-N-30-W	Netzzuleitung, einseitig mit Stecker, weiß, 3 mtr. Power supply, one side with plug, white, 3 mtr.	72 30N XC0	
LX-V-10	Verbindungskabel, beidseitig mit Stecker, orange, 1 mtr. Connection cable, on both sides with plug, orange, 1 mtr.	72 10V X00	
LX-V-10-W	Verbindungskabel, beidseitig mit Stecker, weiß, 1 mtr. Connection cable, on both sides with plug, white, 1 mtr.	72 10V XC0	
LX-SK-05250	Netzzuleitung mit Türpositionsschalter, orange Power supply cable with door position switch, orange	72 05K 250	
LX-BU-2	Wieland Buchsenteil, weiß, für Eingangsseite Wieland socket part, white, for input side	79 LEX BUC	
LX-ST-2	Wieland Steckerteil, weiß, für Ausgangsseite Wieland connector part, for output side	79 LEX STE	
LX-ZK-2	Wieland Zwischenkupplung, weiß Wieland intermediate coupling block, white	79 LEX ZKU	

## SICHERHEITSHINWEISE SAFETY INSTRUCTIONS

- Die Installation darf nur von autorisiertem Fachpersonal vorgenommen werden. Die landesüblichen Richtlinien sind gemäß IEC 60364 einzuhalten
  - Die technischen Daten auf dem Typenschild und in dieser Anleitung sind zu beachten
  - Der Anschluss erfolgt an 24 - 240 V AC (50/60 Hz) und 24 V DC
  - Anschlusskabel sind nur als Kupferleitungen zulässig
  - Die maximale Umgebungstemperatur von bis zu 60 °C ist zu berücksichtigen
  - Die Umgebung des Geräts muss Verschmutzungsgrad 2 entsprechen
  - Ein geeigneter Fehlerstrom-Schutzschalter (mit Überstromschutz) muss vorgeschaltet werden
  - Vorschriften des EVU sind zu beachten
  - Die Leuchte darf nur in Schaltschränken oder Gehäusen eingesetzt und betrieben werden
  - Nicht in die Leuchte blicken! Das Sehvermögen kann dadurch beeinträchtigt werden
  - Bei Beschädigung des Gehäuses oder der Anschlussleitung Spannung abschalten und alle Stecker abziehen
  - Bei defektem Taster, Bewegungsmelder oder LED's muss die Leuchte zum Hersteller zurückgeschickt werden
  - Achtung! Beim Öffnen des Gehäuses erlischt die Garantie
  - Schutzmaßnahmen nach VDE 0100 sind sicherzustellen
  - Wenn die Leuchte allein mit der Magnetbefestigung fixiert wird, muss sichergestellt werden, dass die Haltekraft an der bauseitigen Fläche für den Anwendungsfall mit Anschlussleitung ausreichend ist.
  - Die Leuchte muss ortsfest angebracht werden
  - Die Leuchte niemals als Handleuchte verwenden
- 
- Installation must only be carried out by qualified electrical technicians in observation of the respective national power supply guidelines (IEC 60364)
  - The technical specifications on the identification plate and in this manual, must be observed
  - Supply voltage is 24 - 240 V AC (50/60 Hz) and 24 V DC
  - Connection cables only as copper conductors only
  - Taking into account the maximum surrounding air temperature rating of 60 °C
  - The environment of the device must comply with pollution degree 2
  - A suitable branch circuit protective device shall be provided upstream
  - The light may only be used and operated in cabinets or enclosures
  - Do not look into the light! Eyesight can be impaired as a result
  - If the housing, the door motion detector or wire is damaged, switch off the voltage supply and disconnect all plugs
  - When the switch or LEDs are defective, the light must be sent back to the manufacturer
  - Attention! Opening the light will void guarantee
  - The safety measures according to VD 0100 have to be ensured
  - If the light is mounted only with the magnets, it must be insured that the holding power on the surface with the connection cable is enough for the application
  - The light must be installed stationary
  - Never use the light as hand lamp

## **GARANTIEERKLÄRUNG** GUARANTEE BOND

Wir gewähren eine Garantiezeit von 24 Monaten ab dem Zeitpunkt der Lieferung des Gerätes bei bestimmungsgemäßen Einsatz und unter den folgenden Betriebsbedingungen:

- Einsatz in Schaltschränken oder Gehäusen für industrielle Anwendungen
- Beachtung der auf dem Typenschild angegebenen Anschlussspannung und Anschlussleistung

Diese Garantie gilt nicht für evtl. Schäden, die dem Gerät zugefügt werden durch:

- Inbetriebnahme in ungeeigneter Umgebung, z. B. in saurer oder ätzender Atmosphäre
- Anschluss an eine andere Spannung, wie auf dem Typenschild angegeben
- Überspannung, z. B. Blitzeinschlag
- Äußere Gewaltanwendung

Die Garantie entfällt bei einer Benutzung, die nicht den Vorschriften in der Betriebsanleitung entspricht.

Im Schadensfall innerhalb der Garantiezeit übernimmt der Hersteller eine Materialgarantie, indem die fehlerhaften Bauteile repariert oder ersetzt werden. Der Hersteller übernimmt keinerlei Verantwortung außerhalb der Reparatur oder dem Austausch defekter Bauteile. Der Hersteller übernimmt keine Aufwendungen für Aus- und Einbau des Gerätes, oder der Folgeschäden. Die reparierten oder ausgetauschten Bauteile verändern den Beginn oder die Beendigung der Garantiezeit in keiner Weise.

Es liegt in der Verantwortung des Kunden, die richtige Erdung, Installation und Stromversorgung des Gerätes entsprechend der gültigen Vorschriften sicherzustellen.

**Achtung:** Alle Eingriffe in das Gerät haben den Verfall der Gewährleistung und den Haftungsausschluss zur Folge!

We grant a guarantee of 24 months starting from delivery and when the operating instructions are fully complied with and when they are used in the following conditions:

- Operation in enclosures or cabinets for industrial applications
- Power supply must be same as indicated on the identification plate

This guarantee does not cover any damage to the product due to:

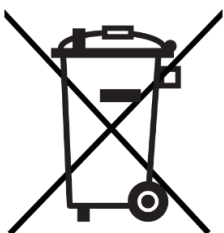
- Using the product in unsuitable environment, e.g. in acid or corrosive atmospheres
- Connection to a supply voltage different from that indicated on the identification plate
- Electrical overload, e.g. through lightning strike
- Damage caused by external force

The guarantee is void with a use, which does not correspond to the regulations in the operating manual.

For each component found to be faulty during the term of the guarantee, the manufacturer will, according to its unquestionable judgement, repair, and/or substitute the faulty components free of charge. The manufacturer is in no way held liable except for repairing or substituting faulty products. The manufacturer is not responsible for any additional expenses incurred for removing, handling and installation if required. The repaired or replaced products do not change the time the guarantee starts or ends.

It is the customer's responsibility to see to the correct protective earth connection, installation, and power supply of the product in compliance with current standards.

**Attention:** Tampering with the product in any way will void the warranty and exclude any liability!



Die Entsorgung muss gemäß den jeweiligen nationalen gesetzlichen Bestimmungen erfolgen.

The disposal is to occur according to the respective national regulations.