

Schaltschrank-Dachlüfter
Roof-mounted fan

DVL 800



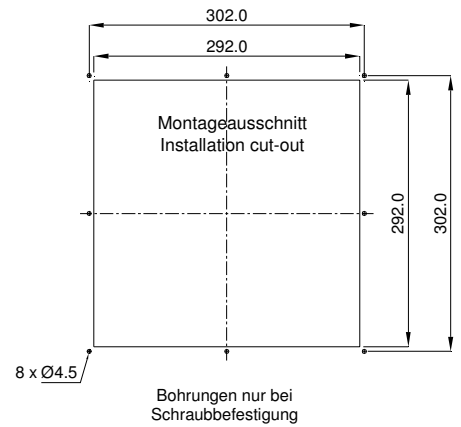
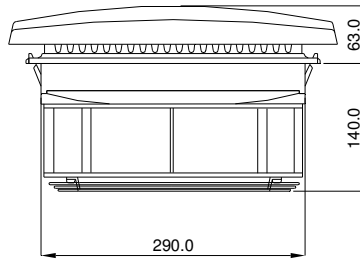
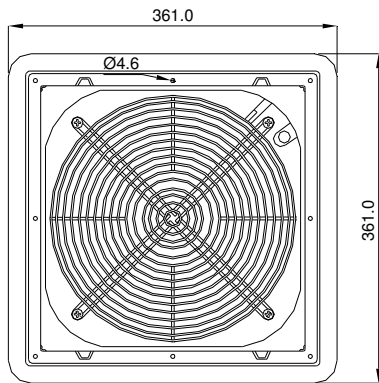
Technische Daten / Technical data:							
Type:	DVL 800						
Spannung Voltage	230 V 50/60 Hz	115 V 50/60 Hz	400V 3~ (*)		460V 3~ (*)	24V DC	48V DC
			50 Hz	60Hz	60Hz		
Stromaufnahme Amperage	0,60/0,92 A	1,02/1,47 A	0,25 A	0,27 A	0,274	5,0 A	2,6 A
Leistung Power input	135/215 W	115/175 W	113 W	160 W	172 W	105 W	105 W
Drehzahl Speed	2650 / 2950 min ⁻¹	2600 / 2850 min ⁻¹	2650 min ⁻¹	2900 min ⁻¹	3050 min ⁻¹	2750 min ⁻¹	2750 min ⁻¹
Temperaturbereich Temperature range	-15...+60°C						
Lebensdauer Service life	40.000 h						
Schallpegel Noise level	69 dB (A)	70 dB (A)	72 dB (A)		73 dB (A)	70 dB (A)	
Zulassung Approval	CE						
Farben colours	RAL 7035						
Schutzart Degree of protection	IP 54 mit Filtermatte G3 IP 54 with Filter mat G3						
Luftfördermengen / Air flow: (m ³ /h)							
Filtermatte Filter mat	G3 50 Hz			G3 60 Hz			
Luftleistung freiblasend Air flow free air	840			870			
mit Austrittsfilter GV 600/700 with exhaust filter	572			585			
mit 2 x GV 600/700 with 2 exhaust filter	693			715			

Auch in EMV Ausführung lieferbar / EMC Version is available.

Zubehör / Accessories:

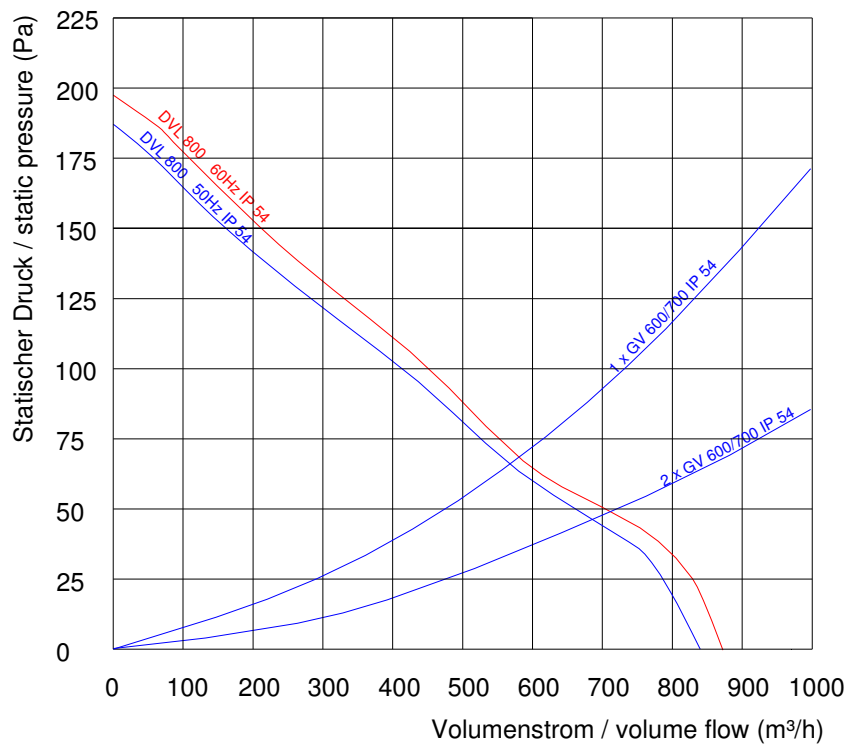
Austrittsfilter / Exhaust filter
Ersatzfiltermatte / Replacement filter mat
Thermostate / Thermostats

GV 600/700
AM 715P, AM 735P, AM 700P
TRS 60, TRW 60, TWR 60, TKW 6



Drill-holes are only necessary if fan is to be fastened with screws

Leistungsdiagramm
Performance diagram



Rev. 03/12

