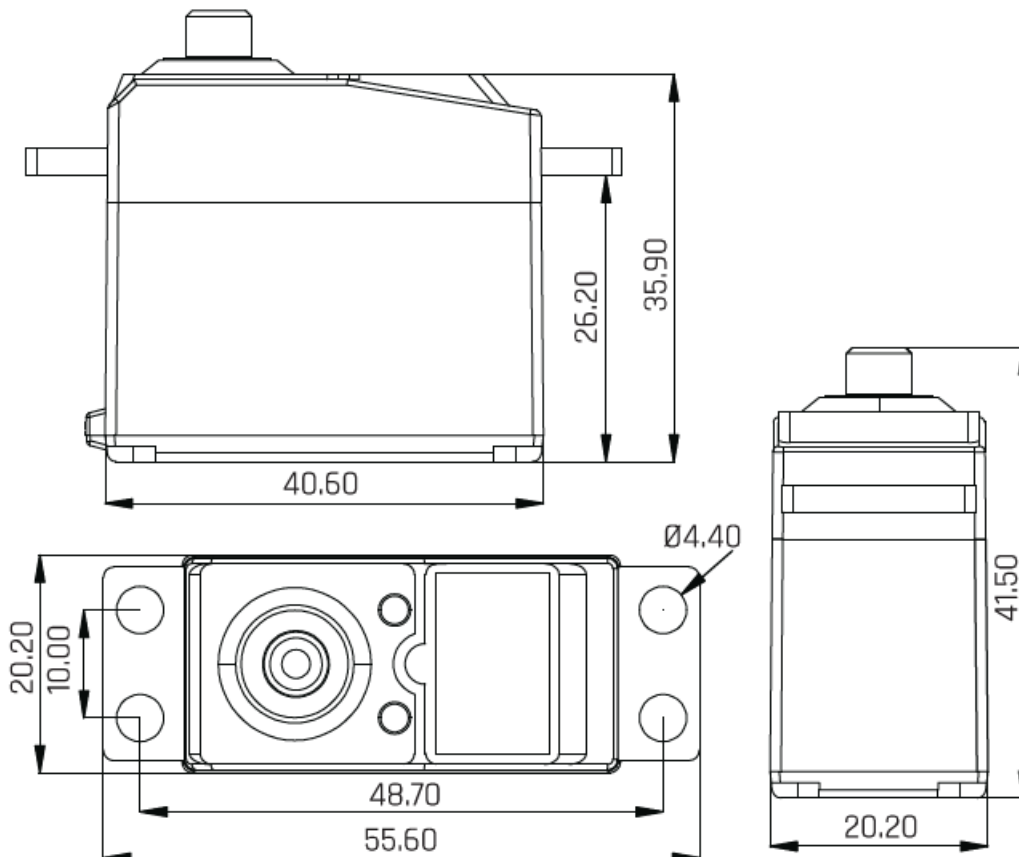


Bestell-Nr.: 2267525

Reely Standard-Servo S-5252-030 Digital-Servo Getriebe-Material: Plastik Stecksystem: JR

Servo-Typ / Servo Type	Standard
Servo-Technologie / Servo technology	Digital servo
Stell-Moment / Torque at 4.8V / 6.0 V	2.8 / 3.0 Kg-cm
Stell-Zeit / Actuation at 4.8 V / 6.0 V	0.18 sec / 0.15 sec (60°)
Gewicht / Weight	38 g
Getriebe-Material / Gear box	Kunststoff / Plastic
Stecksystem / Connector system	JR



Abmessungen in mm