

REELY

Ⓟ Instrukcja obsługi

4-kanałowy pilot pistoletowy Gen4

2,4 GHz

Nr zamówienia 2267650

Strona 2 - 18

CE

1. Wstęp.....	4
2. Wyjaśnienie symboli	4
3. Zastosowanie zgodne z przeznaczeniem	4
4. Zawartość opakowania	5
5. Aktualne instrukcje obsługi	5
6. Wskazówki dotyczące bezpieczeństwa	5
a) Ogólne informacje	6
b) Obsługa	6
c) Odbiornik/antena	7
d) Nadajnik.....	7
e) Baterie (akumulatory)	7
7. Elementy robocze	8
a) Nadajnik.....	8
b) Odbiornik/antena	10
8. Baterie nadajnika	10
9. Schematy standardowych połączeń	11
a) Elektroniczny regulator prędkości (E.S.C.).....	11
b) Silniki gazowe	11
10. Obsługa	12
a) Włączanie zasilania	12
b) Powiązanie (nadajnika z odbiornikiem)	12
c) Kalibracja (sterowania i dławienia)	12
d) Wylączenie zasilania	13
11. Panel obsługi	13
a) Kanały nadajnika	13
b) Tryb Beginner (Dla początkujących).....	14
c) Odwrócenie kanałów	14
d) System awaryjny (mechanizm bezpieczeństwa)	14
e) Regulacja odciążenia	15
f) Regulacja przesunięcia serwomechanizmu	16
g) Zwielokrotnienie.....	16

12. Konserwacja i czyszczenie	17
13. Deklaracja zgodności (DOC)	17
14. Utylizacja	17
a) Produkt	17
b) Baterie (akumulatory)	17
15. Dane techniczne	18
a) Nadajnik (TX).....	18
b) Odbiornik (RX) / antena.....	18

1. Wstęp

Szanowny Kliencie,

Dziękujemy za zakup naszego produktu.

Wyrób ten jest zgodny z ustawowymi wymogami krajowymi i europejskimi.

Aby utrzymać ten stan i zapewnić bezpieczeństwo użytkowania, jako użytkownicy muszą Państwo przestrzegać niniejszych instrukcji obsługi!



Niniejsze instrukcje obsługi są częścią tego produktu. Zawierają ważne uwagi dotyczące przekazania do użytkownika oraz obsługi. Należy mieć to na uwadze w przypadku przekazywania produktu osobom trzecim. Instrukcje obsługi należy zachować w celu wykorzystania ich w przyszłości!

Potrzebujesz pomocy technicznej? Skontaktuj się z nami:

E-mail: bok@conrad.pl

Strona www: www.conrad.pl

Dane kontaktowe znajdują się na stronie kontakt: <https://www.conrad.pl/kontakt>

Dystrybucja Conrad Electronic Sp. z o.o. ul. Książnica 12, 31-637 Kraków, Polska

2. Wyjaśnienie symboli



Symbol z wykrzyknikiem w trójkącie służy do podkreślenia ważnych informacji w niniejszej instrukcji obsługi. Zawsze uważnie czytaj te informacje.



Symbol strzałki sygnalizuje specjalne informacje i wskazówki związane z obsługą.

3. Zastosowanie zgodne z przeznaczeniem

Nadajnik ma 4 kanały i działa w automatycznym szerokopasmowym systemie cyfrowym (AFHDS) 2,4 GHz. Do zestawu dołączono niewielki odbiornik z wbudowaną anteną. Odbiornik wykorzystuje standardowe wyjście PWM. Dostępne są dodatkowe kanały do różnych zadań przełączania lub funkcji sterowania.

Należy bezwzględnie unikać kontaktu z wilgocią.

Aby zachować bezpieczeństwo i przestrzegać użycia zgodnego z przeznaczeniem, produktu nie można przebudowywać i/lub modyfikować. Użycie produktu do celów, które nie zostały przewidziane przez producenta, może spowodować jego uszkodzenie. Dodatkowo nieprawidłowe użycie może spowodować inne zagrożenia. Dokładnie przeczytać instrukcję obsługi i przechowywać ją w bezpiecznym miejscu. Produkt można przekazywać osobom trzecim wyłącznie z dołączoną instrukcją obsługi.

Wszystkie nazwy firm i produktów są znakami handlowymi ich właścicieli. Wszystkie prawa zastrzeżone.

4. Zawartość opakowania

- Nadajnik
- Antena odbiornika
- Ściągawka
- Instrukcje obsługi (na dysku CD-ROM)

5. Aktualne instrukcje obsługi

Można pobrać najnowszą instrukcję obsługi z witryny www.conrad.com/downloads lub zeskanować przedstawiony kod QR. Postępować zgodnie z instrukcjami wyświetlanymi na stronie internetowej.



6. Wskazówki dotyczące bezpieczeństwa



Należy dokładnie przeczytać instrukcje obsługi i bezwzględnie przestrzegać informacji dotyczących bezpieczeństwa. Producent nie ponosi odpowiedzialności za zranienie lub zniszczenie mienia wynikające z ignorowania zaleceń dotyczących bezpieczeństwa i prawidłowego użytkowania, zamieszczonych w niniejszej instrukcji obsługi. W takich przypadkach wygasa rękojmia/gwarancja.

Normalne zużycie podczas eksploatacji oraz przypadkowe uszkodzenia (np. oderwanie anteny odbiornika, pęknięcie obudowy odbiornika, itd.) nie są objęte gwarancją.

Miejsce eksploatacji

- Nie obsługuj urządzenia w następujących miejscach:
 - W miejscu, w którym mogą występować zakłócenia na skutek innych czynności z udziałem fal radiowych.
 - W pobliżu linii wysokiego napięcia lub komunikacyjnych anten nadawczych.
 - W pobliżu ludzi lub dróg.
 - W zbiorniku wodnym w obecności statków pasażerskich.
- Nie używaj urządzenia w nocy lub podczas złej pogody, np. podczas deszczu lub burzy z piorunami.

Przed rozpoczęciem użytkowania

- Ustaw system awaryjny. Patrz "d) System awaryjny (mechanizm bezpieczeństwa)" na stronie 14.
- Najpierw włącz nadajnik, a następnie odbiornik. Pomoże to zapobiec utracie kontroli.
- Sprawdź, czy baterie nadajnika mają wystarczający poziom naładowania, aby uniknąć utraty kontroli nad modelem.
- Sprawdź wszystkie serwomechanizmy i ich połączenia.

Podczas użytkowania

- Upewnij się, że model pozostaje w zakresie przesyłania, aby zapobiec utracie kontroli. Patrz "a) Nadajnik (TX)" na stronie 18.

Po użyciu



- Najpierw wyłącz odbiornik, a następnie nadajnik. Zapobiegnie to utracie kontroli nad dronem.
- Nie dotykaj żadnej części modelu, która może wytwarzać wysoką temperaturę. Silnik lub regulator prędkości może nagrzać się do tego stopnia, że spowoduje oparzenia!



a) Ogólne informacje

- Ten produkt nie jest zabawką i nie jest przeznaczony dla dzieci poniżej 14 roku życia, chyba że pod ścisłym nadzorem odpowiedzialnej osoby dorosłej.
- Nie wolno pozostawiać materiałów opakowaniowych bez nadzoru. Te materiały nie powinny być używane przez dzieci do zabawy, ponieważ mogą być niebezpieczne.
- Chronić urządzenie przed ekstremalnymi temperaturami, bezpośrednim światłem słonecznym, silnymi wstrząsami, wysoką wilgotnością, wilgocią, palnymi gazami, oparami i rozpuszczalnikami.
- Nie wolno poddawać produktu naprężeniom mechanicznym.
- Jeżeli nie można bezpiecznie użytkować produktu, należy zrezygnować z jego użycia i zabezpieczyć go przed przypadkowym użyciem. Nie można zagwarantować bezpiecznego użytkowania produktu, który:
 - nosi widoczne ślady uszkodzeń,
 - nie działa prawidłowo,
 - był przechowywany przez dłuższy czas w niekorzystnych warunkach lub
 - został poddany poważnym obciążeniom związanym z transportem.
- Z produktem należy obchodzić się ostrożnie. Wstrząsy, uderzenia lub upadek, nawet z niewielkiej wysokości, mogą spowodować uszkodzenie produktu.
- W przypadku jakichkolwiek wątpliwości dotyczących obsługi, bezpieczeństwa lub podłączania urządzenia należy skonsultować się ze specjalistą.
- Konserwacja, modyfikacje i naprawy powinny być wykonywane wyłącznie przez technika lub autoryzowane centrum serwisowe.
- W przypadku jakichkolwiek pytań, na które nie można odpowiedzieć na podstawie tej instrukcji obsługi, należy skontaktować się z naszym działem wsparcia lub pracownikiem technicznym.

b) Obsługa

- Upewnij się, że jesteś wystarczająco ubezpieczony na sterowanie modelem, np. ubezpieczeniem OC. Jeśli posiadasz już ubezpieczenie OC, sprawdź u ubezpieczyciela, czy ubezpieczenie obejmuje również sterowanie tym modelem.
- Używaj urządzenia tylko, gdy znajduje się ono w zasięgu wzroku, ponieważ duży przedmiot może zablokować dostęp do sygnału RF, co może doprowadzić do utraty kontroli.
- Używaj urządzenia tylko wtedy, gdy jesteś w stanie zachować pełną czujność i odpowiednio zareagować. Zmęczenie, spożycie alkoholu lub zażycie leków może wpłynąć na zdolność do reakcji.
- Unikaj korzystania z urządzenia na dworze w bardzo niskich temperaturach. Części z tworzyw sztucznych w niskich temperaturach tracą elastyczność. Może to spowodować poważne szkody, nawet jeśli dojdzie do drobnego wypadku.
- Obsługi zdalnie sterowanych urządzeń należy się nauczyć! Początkujący użytkownicy powinni obsługiwać urządzenie, zachowując ostrożność, i przyzwyczaić się do reakcji urządzenia oraz danych wejściowych pilota.
- Nie korzystaj z urządzenia podczas opadów deszczu lub śniegu. Ekspozycja na wilgoć (wodę lub śnieg) może spowodować wadliwe działanie lub utratę kontroli.
- Upewnij się, że produkt jest prawidłowo zamontowany w modelu. W przeciwnym razie może dojść do poważnych obrażeń fizycznych.



c) Odbiornik/antena

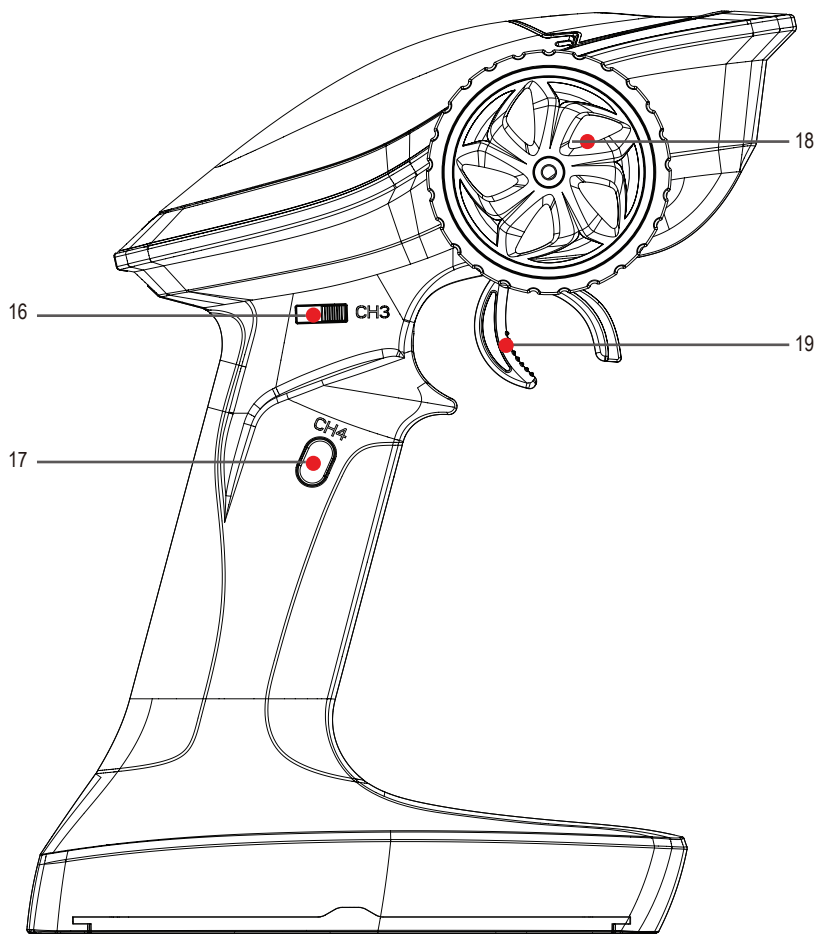
- Aby zapobiec utracie kontroli:
 - Przed wyłączeniem nadajnika upewnij się, że jest odłączona bateria odbiornika.
 - Nie włączaj odbiornika w trakcie procedury konfiguracji.
- Aby uzyskać jak najlepszą jakość sygnału:
 - Antenę należy zamontować prostopadle do bryły modelu w pozycji pionowej.
 - Zamontuj odbiornik z dala od silników, elektronicznych regulatorów prędkości lub urządzeń, których działanie może zakłócać sygnał.
 - Antena odbiornika powinna znajdować się w odległości przynajmniej 1 cm od materiałów przewodzących, np. węglowych lub metalowych.
- Chroni odbiornik przed kurzem, brudem, wilgocią, wysoką temperaturą i drganiami.

d) Nadajnik

- Nigdy nie kieruj anteny nadajnika na model, ponieważ może to zmniejszyć zakres.
- Maksymalny zakres można uzyskać, gdy antena nadajnika i model są w pozycji pionowej.

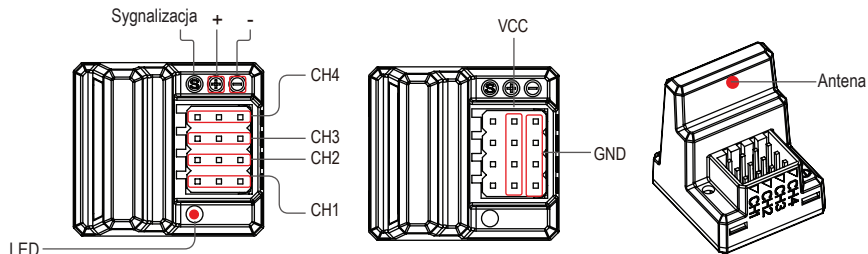
e) Baterie (akumulatory)

- Wkładając akumulator, należy zwrócić uwagę na prawidłową polaryzację.
- Należy wyjąć baterie (akumulatory) z urządzenia, jeżeli nie będzie ono używane przez dłuższy czas, aby zapobiec uszkodzeniu na skutek wycieku cieczy z baterii. W wypadku wycieku cieczy lub uszkodzenia baterii (akumulatorów) ich kontakt ze skórą może spowodować poparzenia kwasem, dlatego należy używać odpowiednich rękawic ochronnych.
- Baterie (akumulatory) należy przechowywać w miejscu niedostępnym dla dzieci. Nie wolno zostawiać baterii (akumulatorów) bez nadzoru, ponieważ istnieje ryzyko połknięcia ich przez dzieci lub zwierzęta domowe.
- Wszystkie baterie (akumulatory) należy wymieniać równocześnie. Instalowanie równocześnie starych i nowych baterii (akumulatorów) w urządzeniu może spowodować wyciek cieczy z baterii (akumulatorów) i uszkodzenie urządzenia.
- Baterii (lub akumulatorów) nie wolno demontować, zwracać ich końcówek, ani wrzucać do ognia. Nie wolno ładować baterii, które nie są do tego przystosowane. Istnieje ryzyko wybuchu!



- | | | |
|--|------------------------------------|---|
| 1 Pokrywa panelu | 7 Sterowanie D/R (ST.D/R -) | 14 Otwór na smycz |
| 2 Sterujący przełącznik wsteczny (ST.RV) | 8 Włącznik (ON/OFF) | 15 Podstawa/Komora baterii |
| 3 Wskaźnik LED mocy (R.LED) | 9 Przycisk powiązania (BIND) | 16 Przełącznik AUX z trzema pozycjami (CH3) |
| 4 Odcięcie sterowania (ST.TRIM -) | 10 Dławienie wsteczne (TH.REV) | 17 Przycisk AUX (CH4) |
| 5 Wskaźnik stanu: Zielony (G.LED) | 11 Odcięcie sterowania (ST.TRIM +) | 18 Kierownica (CH1) |
| 6 Odcięcie dławienia (TH.TRIM -) | 12 Odcięcie dławienia (TH.TRIM +) | 19 Dźwignia dławienia (CH2) |
| | 13 Sterowanie D/R (ST.D/R +) | |

b) Odbiornik/antena



Kanał	Opis
CH1	Serwomechanizm sterujący
CH2	Serwomechanizm dławiący
CH3	Serwomechanizm AUX
CH4	Serwomechanizm AUX/złącze baterii

→ Baterię można podłączyć do dowolnego kanału.

CH3 i CH4 mogą służyć do różnych zadań przełączania lub dodatkowych funkcji sterowania, np. obwodów oświetleniowych.

8. Baterie nadajnika

⚠ Ważne

- Nie używaj baterii litowych. Napięcie wyjściowe może nie być wystarczające i może wywołać ostrzeżenie o niskim poziomie naładowania baterii.
- Wymień baterie, gdy na panelu zacznie migać wskaźnik **G.LED**.

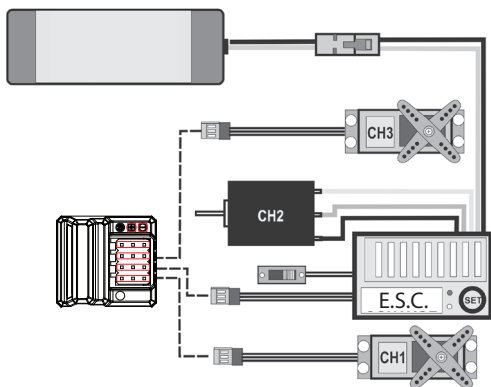
1. Zdejmij pokrywę przegródki.
2. Włóż 4 baterie AA, zgodnie z polaryzacją, jak pokazano w komorze baterii.
3. Zamknij pokrywę komory baterii.

9. Schematy standardowych połączeń

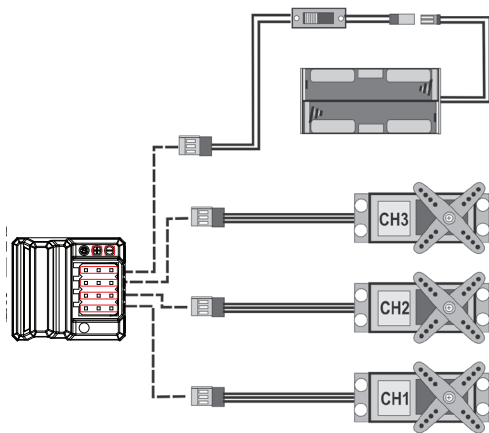
⚠ Ważne:

- Postępuj zgodnie z instrukcjami bezpieczeństwa → "c) Odbiornik/antena" na stronie 7.
- Do przymocowania podstawy odbiornika/anteny do modelu należy użyć dwustronnej piankowej taśmy samoprzylepnej (do montażu serw).

a) Elektroniczny regulator prędkości (E.S.C.)




b) Silniki gazowe



10. Obsługa

a) Włączanie zasilania

 **Ważne:** Najpierw włącz nadajnik, a następnie odbiornik.

1. Sprawdź, czy baterie są w pełni naładowane i prawidłowo zamontowane.
2. Naciśnij przycisk nadajnika **POWER ON**. Zaświeci się wskaźnik **R.LED**.
3. Włącz zasilanie odbiornika.

b) Powiązanie (nadajnika z odbiornikiem)

Nadajnik został już powiązany z odbiornikiem w fabryce. Wykonaj następujące czynności, jeśli należy wymienić odbiornik lub powiązać dodatkowe odbiorniki:

1. Na nadajniku naciśnij i przytrzymaj przycisk **BIND**, a następnie naciśnij przycisk **POWER ON**. Zamiga szybko wskaźnik **G.LED**.
2. Włącz zasilanie odbiornika. Automatycznie wejdzie on w tryb wyszukiwania.
3. Po pomyślnym zakończeniu powiązania:
 - Odbiornik: Zamiga wolno wskaźnik **G.LED**.
 - Nadajnik: Wskaźnik LED będzie świecił się stałym światłem.

c) Kalibracja (sterowania i dławienia)

Ta funkcja służy do ustawiania neutralnej pozycji dźwigni dławienia i kierownicy. Nadajnik został już skalibrowany w fabryce. Wykonaj następujące czynności, jeśli trzeba ponownie skalibrować odbiornik:

1. Skręć kierownicę do końca w prawo (i przytrzymaj), popchnij dźwignię dławienia całkiem do przodu (i przytrzymaj), następnie naciśnij przycisk **ON**.
 - Wskaźniki **R.LED** i **G.LED** zaczną migać, aby wskazać, że nastąpiło przejście w tryb kalibracji.
2. Skalibruj kierownicę: Skręć kierownicę do końca w prawo, a następnie do końca w lewo.
 - Dioda **R.LED** zgaśnie, gdy układ kierowniczy zostanie skalibrowany.
3. Skalibruj dźwignię dławienia: Pociągnij do końca za spust, a następnie popchnij całkiem do przodu.
 - Dioda **G.LED** zgaśnie, gdy dławik zostanie skalibrowany.
4. Naciśnij przycisk **BIND**, aby zapisać i kalibrację i zamknąć.
 - Wskaźnik **G.LED** wyłączy się, a **R.LED** będzie nadal świecił.

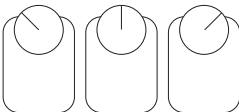
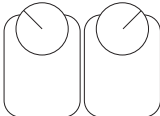
d) Wyłączanie zasilania

⚠ **Ważne:** Najpierw wyłącz odbiornik, a następnie nadajnik.

1. Wyłącz zasilanie odbiornika.
2. Wyłącz zasilanie nadajnika, naciskając przycisk **POWER OFF**.

11. Panel obsługi

a) Kanały nadajnika

Kanał	Opis
CH1	Serwomechanizm sterujący
CH2	Serwomechanizm dławiący
CH3	Przełącznik serwomechanizmu AUX (trzy pozycje). Trzy pozycje mogą mieć np. następujący wpływ na serwomechanizmy: 
CH4	Przycisk serwomechanizmu AUX (minimum /maksimum). Naciśnięcie przycisku spowoduje przełączenie PWM między 1000 μ s (min.) a 2000 μ s (maks.). Domyślne wyjście CH4 to 1000 μ s. Każde naciśnięcie przycisku może mieć np. następujący wpływ na serwomechanizm: 

b) Tryb Beginner (Dla początkujących)

Istnieją dwa tryby, normalny i dla początkujących. Tryb Beginner (Dla początkujących) jest przeznaczony dla nowych użytkowników modelu. Reakcja dźwigni dławienia zostanie ograniczona o 50%, dzięki czemu sterowanie modelem stanie się łatwiejsze.

- Aby włączyć tryb dla początkujących: Wciśnij i przytrzymaj przycisk **CH4** oraz kierownicę do końca w kierunku przeciwnym do ruchu wskazówek zegara, a następnie włącz nadajnik przyciskiem **ON**.
 - Zacznie migać wskaźnik **G.LED**, aby poinformować, że nastąpiło przejście w tryb dla początkujących.
 - Po wyłączeniu zasilania tryb zostanie zapisany.
- Aby wyłączyć tryb dla początkujących: Wciśnij i przytrzymaj przycisk **CH4** oraz kierownicę do końca w kierunku przeciwnym do ruchu wskazówek zegara, a następnie włącz nadajnik przyciskiem **ON**.
 - Wskaźnik **G.LED** nie zapali się
 - Tryb aktywny zostanie zapisany po wyłączeniu zasilania.

c) Odwrócenie kanałów

Te przełączniki służą do odwracania kierunku ruchu względem wejścia.

- **ST.REV**: Odwrócenie CH1 (wejście sterowania).
- **TH.REV**: Odwrócenie CH2 (wejście dławienia).

d) System awaryjny (mechanizm bezpieczeństwa)

Ważne

- System awaryjny określa, co się stanie z odbiornikiem, gdy dojdzie do utraty sygnału z nadajnika. Uwzględnia on pozycję serwomechanizmu.
 - Jeśli nie ustawiono systemu awaryjnego, w przypadku utraty połączenia odbiornik nie wytworzy żadnego sygnału.
1. Włącz nadajnik, naciskając przycisk **POWER ON**, i upewnij się, że jest powiązany z odbiornikiem.
 - Odbiornik: Zamiga wolno wskaźnik **G.LED**.
 - Nadajnik: Wskaźnik LED będzie świecił się stałym światłem.
 2. Przytrzymaj kierownicę i dźwignię dławienia w wybranej pozycji awaryjnej, np.:
 - Kierownica: Pozycja neutralna.
 - Spust: Pozycja neutralna.
 3. Naciśnij i przytrzymaj przez trzy sekundy przycisk **BIND**. Aby wskazać, że funkcja awaryjna została włączona, będzie migać co 2 sekundy wskaźnik **G.LED**.

Sprawdzenie funkcji awaryjnej

1. Najpierw włącz nadajnik, naciskając przycisk **POWER ON**, a następnie włącz zasilanie odbiornika.
2. Umieść model w stojaku, aby wszystkie ruchome części mogły swobodnie się poruszać.
3. Aktywuj i przytrzymaj dźwignię dławiącą lub kierownicę, a następnie wyłącz nadajnik, naciskając przycisk **POWER OFF**.
4. Dźwignia dławiąca i kierownica powinny mieć ustawienie awaryjne.

e) Regulacja odcięcia

⚠ Ważne

- Regulacja odcięcia pomaga wyregulować reakcję dźwigni dławienia i kierownicy. Odcięcie nie powinno służyć jako środek zaradczy w przypadku słabej konfiguracji mechanicznej.
- Patrz "f) Regulacja przesunięcia serwomechanizmu" na stronie 16.
- Zakres regulacji: $-120 \mu\text{s}$ do $+120 \mu\text{s}$, każdy odstęp to $4 \mu\text{s}$ (maks. 30 stopni w każdą stronę)

Wskaźnik LED

Wskaźnik **G.LED**:

- Zaczyna świecić za każdym razem, gdy następuje regulacja.
- Nie będzie świecić, jeśli osiągnięto maksymalną liczbę regulacji.
- Będzie migać przy domyślnym ustawieniu (zero).

Odcięcie sterowania (ST.TRIM)

- Domyślnie opcja **ST.TRIM** jest ustawiona na regulację odcięcia dla CH1 (sterowanie).
- **ST.TRIM** można ponownie przypisać, aby wyregulować odcięcie dla CH3 lub CH4. Aby uzyskać informacje dotyczące sposobu ponownego przypisania, patrz "g) Wielokrotnienie" na stronie 16.
- Regulacja odcięcia:
 - Zmniejszenie: Naciśnij **ST.TRIM-**
 - Zwiększenie: Naciśnij **ST.TRIM+**

➡ Naciśnij i przytrzymaj, jeśli chcesz szybko wyregulować.

Odcięcie dźwigni dławienia (TH.TRIM)

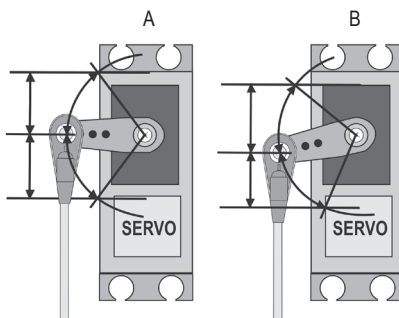
- **TH.TRIM** reguluje odcięcie dla CH2 (dźwignia dławienia).
 - Zmniejszenie: Naciśnij **TH.TRIM-**
 - Zwiększenie: Naciśnij **TH.TRIM+**

➡ Naciśnij i przytrzymaj, jeśli chcesz szybko wyregulować.

f) Regulacja przesunięcia serwomechanizmu

Po zamontowaniu, jeśli ramiona serwomechanizmu nie są pod kątem prostym/90° względem osi serwomechanizmu (ilustracja A), wyreguluj przesunięcie serwomechanizmu, aby wyśrodkować ramię (ilustracja B).

Nie trzeba będzie ponownie regulować przesunięcia serwomechanizmu, chyba że dojdzie do zmiany konfiguracji.



- Domyślnie opcja **ST.D/R** jest ustawiona na regulację odcięcia dla CH1 (sterowanie).
- **ST.D/R** można ponownie przypisać, aby wyregulować przesunięcie serwomechanizmu dla CH2 (dźwignia dławienia), CH3 lub CH4. Aby uzyskać informacje dotyczące sposobu ponownego przypisania, patrz "g) Zwielokrotnienie" na stronie 16.
- Zakres regulacji: 0 do 120% (domyślnie 100%), każdy odstęp wynosi 5%.
 - Zmniejszenie: Naciśnij **ST.D/R-**
 - Zwiększenie: Naciśnij **ST.D/R+**

➔ Naciśnij i przytrzymaj, jeśli chcesz szybko wyregulować.

Wskaźnik LED

Wskaźnik **G.LED**:

- Zaczyna świecić za każdym razem, gdy następuje regulacja.
- Nie będzie świecić, jeśli osiągnięto maksymalną liczbę regulacji.

g) Zwielokrotnienie

Funkcja ta służy do przypisywania przycisków **ST.TRIM** oraz **ST.D/R** do różnych kanałów.

1. Włącz nadajnik, naciskając przycisk **POWER ON**.
2. Naciśnij dwukrotnie przycisk **BIND**, aby przewinąć tryby.

Tryb	G.LED	Kanał	Przycisk	Ustawienie
1	1 mignięcie	CH1	ST.TRIM	Regulacja odcięcia
		CH1	ST.D/R	Regulacja przesunięcia serwomechanizmu
2	2 mignięcia	CH1	ST.TRIM	Regulacja odcięcia
		CH2	ST.D/R	Regulacja przesunięcia serwomechanizmu
3	3 mignięcia	CH3	ST.TRIM	Regulacja odcięcia
		CH3	ST.D/R	Regulacja przesunięcia serwomechanizmu
4	4 mignięcia	CH4	ST.TRIM	Regulacja odcięcia
		CH4	ST.D/R	Regulacja przesunięcia serwomechanizmu

➔ Tryb 1 jest domyślny

12. Konserwacja i czyszczenie



Nie stosować żadnych agresywnych środków czyszczących, nie przecierać alkoholem lub innymi rozpuszczalnikami chemicznym, gdyż może to spowodować uszkodzenie obudowy i nieprawidłowe działanie produktu.

- Przed każdym czyszczeniem najpierw wyłącz odbiornik, a następnie nadajnik.
- Czyść urządzenie suchą, niepyłącą ściereczką.

13. Deklaracja zgodności (DOC)

My, Conrad Electronic SE, Klaus-Conrad-Straße 1, D-92240 Hirschau, deklarujemy, że produkt ten jest zgodny z postanowieniami Dyrektywy 2014/53/UE.

→ Pełny tekst deklaracji zgodności UE jest dostępny pod następującym adresem internetowym:

www.conrad.com/downloads

Wybierz język, klikając na symbol flagi i wprowadź numer katalogowy produktu w polu wyszukiwania; następnie możesz pobrać deklarację zgodności UE w formacie pdf.

14. Utylizacja

a) Produkt



Urządzenia elektroniczne mogą być poddane recyklingowi i nie zaliczają się do odpadów z gospodarstw domowych. Po zakończeniu eksploatacji produkt należy zutylizować zgodnie z obowiązującymi przepisami prawnymi.

Przed wyrzuceniem należy wyjąć wszelkie baterie (akumulatory) i wyrzucić je oddzielnie.

b) Baterie (akumulatory)



Prawo wymaga od użytkownika końcowego zwrócenia wszystkich zużytych baterii (akumulatorów) (rozporządzenie dotyczące baterii). Wyrzucanie baterii z odpadami domowymi jest zabronione.

Zanieczyszczone baterie (akumulatory) są oznaczone tym symbolem, który sygnalizuje, że utylizacja wraz z odpadami domowymi jest zabroniona. Oznaczenia dla metali ciężkich: Cd = kadm, Hg = rtęć, Pb = ołów (nazwa na (doładowywanych) bateriach, np. poniżej symbol kosza z lewej strony).

Zużyte baterie (akumulatory) można także oddawać do nieodpłatnych gminnych punktów zbiórki, do naszych sklepów, lub gdziekolwiek, gdzie sprzedawane są baterie (akumulatory).

W ten sposób użytkownik spełnia wymogi prawne i ma swój wkład w ochronę środowiska.

15. Dane techniczne

a) Nadajnik (TX)

Bateria4x AA 1,5 V (6 V/DC)

⚠ Ważne: Nie używaj baterii litowych. Może wystąpić napięcie wyjściowe <4,2 V, które wywoła ostrzeżenie o niskim poziomie naładowania baterii.

Ostrzeżenie o niskim poziomie naładowania akumulatora.....<4,2 V
Kanały.....4
Tryby.....Normal (Normalny) i Beginner (Dla początkujących)
Przeznaczenie.....Samochód, statek
Antena.....wewnętrzna
Protokół bezprzewodowy.....ANT
Zakres częstotliwości.....2,406 - 2,474 GHz
Moc transmisji.....<20 dBm
Zasięg transmisji.....ok. 300 m (na otwartej przestrzeni)
Warunki pracy/przechowywania.....od -10 do +60 °C, 20–95 % wilg. wzgl. (bez kondensacji)
Wymiary (szer. x wys. x gł.).....97 x 193 x 160 mm
Waga.....250 g (bez baterii)

b) Odbiornik (RX) / antena

Moc wejściowa3,5 do 8,4 V
Stopień ochrony.....IPX4
Częstotliwość bezprzewodowa.....2,406–2,474 GHz
Protokół bezprzewodowy.....ANT
Antena.....pojedyncza (wewnętrzna)
Kanały.....4
RSSI.....brak
Port danych.....PWM (modulacja szerokości impulsów)
Warunki pracy/przechowywania.....od -10 do +60 °C, 20–95 % wilg. wzgl. (bez kondensacji)
Wymiary (szer. x wys. x gł.).....20,6 x 25,5 x 22,6 mm
Waga.....6 g

© PL Publikacja opracowana przez firmę Conrad Electronic SE, Klaus-Conrad-Str. 1, D-92240 Hirschau (www.conrad.com).

Wszystkie prawa, włączając w to tłumaczenie, zastrzeżone. Reprodukowanie w jakiegokolwiek formie, kopiowanie, tworzenie mikrofilmów lub przechowywanie za pomocą urządzeń elektronicznych do przetwarzania danych jest zabronione bez pisemnej zgody wydawcy. Przedrukowywanie, także częściowe, jest zabronione. Publikacja ta odzwierciedla stan techniczny urządzeń w momencie druku.

Copyright 2020 by Conrad Electronic SE.