



FANAWAY EVO1 LED CEILING FAN WITH DIMMABLE AND COLOUR SHIFTING LED LIGHT

- **INSTALLATION**
- **OPERATION**
- **MAINTENANCE**
- **WARRANTY INFORMATION**

CAUTION

**READ INSTRUCTIONS CAREFULLY FOR SAFE
INSTALLATION AND FAN OPERATION.**

CONTENTS

GB	Installation instruction manual	2
D	Installationsanleitung	10
F	Guide d'installation.....	19
E	Manual de instrucciones de instalación.....	27
I	Manuale delle istruzioni di installazione.....	35
NL	Installatiehandleiding.....	43

Contact:

Beacon International Ltd

Hong Kong Head Office: Room 05, 18/F, Kimberland Center, 55 Wing Hong Street, Cheung Sha Wan Kowloon, Hong Kong

Tel +852 34915904 Fax +852 34915917

China showroom / Office: 11/FI, Guzhen Lighting Building B, Mid Zhongxing Road, Guzhen, Zhongshan, GuangDong, China.

Tel: +86 760 8986 6388 Fax: +86 760 8986 6380

info@beaconinternational.com

www.beaconinternational.com

Beacon Lighting Europe GmbH

Diessemer Bruch 170-172, 47805 Krefeld, Germany

TEL +49 (2151) 325 82 39 FAX +49 (2151) 325 70 65

sales@beaconlighting.eu

www.beaconlighting.eu



GB**THANKYOU FOR YOUR PURCHASE**

Thankyou for purchasing this quality Fanaway product. To ensure correct function and safety, please read all instructions before using the product and keep the instructions for future reference.

SAFETY PRECAUTIONS

The information contained in the following pages has been prepared to ensure you of trouble-free operation of your ceiling fan.

1. In Europe: This appliance can be used by children aged from 8 years and above and persons with reduced physical, sensory or mental capabilities or lack of experience and knowledge if they have been given supervision or instruction concerning use of the appliance in a safe way and understand the hazards involved. Cleaning and maintenance shall not be undertaken by children without supervision.
2. In Australia: This appliance is not intended for use by young children or infirm persons unless they are adequately supervised by a responsible person to ensure that they can use the appliance safely.
3. Children should be supervised to ensure that they do not play with the appliance.
4. An all-pole disconnection switch must be incorporated into the fixed wiring, in accordance with local wiring rules.

IN AUSTRALIA:


WARNING: FOR SAFE USE OF THIS FAN AN ALL-POLE DISCONNECTION SWITCH MUST BE INCORPORATED INTO THE FIXED WIRING.

This is in accordance with the latest standard AS/NZS 60335-1.

Please note warranty will be void if installed without an all-pole disconnection switch.

If a fan is connected to a circuit that can be isolated via an all-pole safety switch at the switchboard, then this is considered to be an all-pole isolation switch.



5.  Do not dispose of electrical appliances as unsorted municipal waste, use separate collection facilities. Contact your local government for information regarding the collection systems available. If electrical appliances are disposed of in landfills or dumps, hazardous substances can leak into the groundwater and get into the food chain, damaging your health and well-being.
6. The structure to which the fan is to be mounted must be capable of supporting a weight of 45kg.
7. The fan should be mounted so that the blades are at least 2.3 metres above the floor in Europe or 2.1 metres above the floor in Australia.
8. This fan is designed for indoor use only. Mounting the fan in a location where it is subject to water or moisture is dangerous and will void the warranty.
9. Only a licensed electrician should execute the installation.



BEFORE INSTALLATION

Unpack the fan carefully and identify the parts. Please refer to Fig. 1.

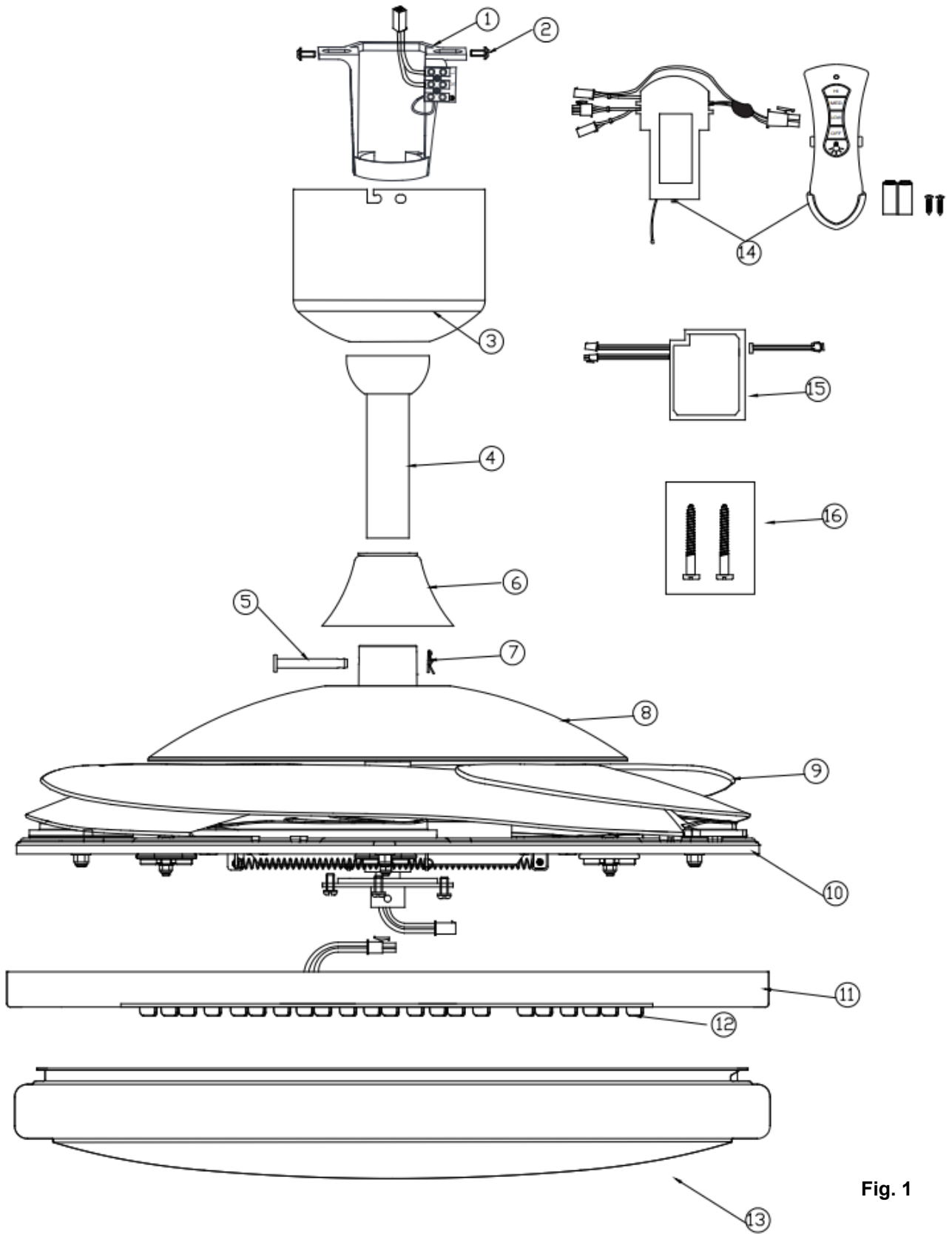
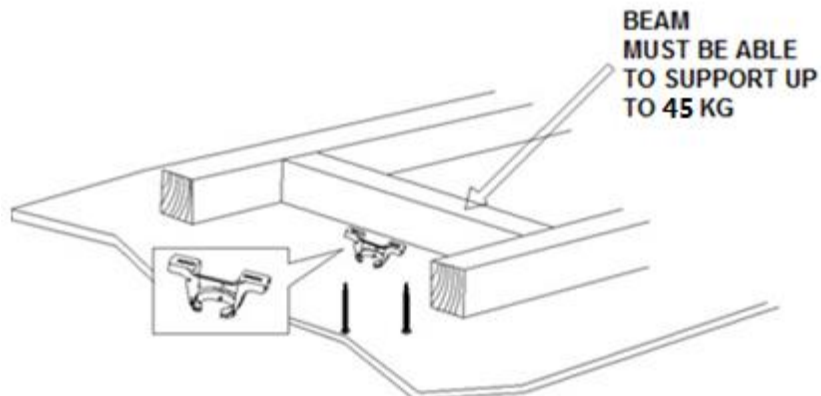


Fig. 1

1	Mounting bracket x 1	10	Retraction mechanism x 1
2	Canopy screws x 4	11	Lamp base x 1
3	Canopy x 1	12	LED board x 1
4	Down rod x 1	13	Lamp shade x 1
5	Bolt x 1	14	Remote x 1
6	Bolt & pin cover x 1	15	LED driver x 1
7	Pin x 1	16	Mounting screws
8	Top housing x 1		
9	Blades x 4		

INSTALLING THE MOUNTING BRACKET

- The ceiling fan must be installed in a location so that the blades are spaced 300mm from the tip of the blade to the nearest objects or walls.
- Secure the hanging bracket to the ceiling joist or structure that is capable of carrying a load of at least 45kg, with two long screws provided. Ensure at least 30mm of the screw is threaded into the support.



NOTE: THIS PICTURE IS FOR REPRESENTATION ONLY AND DOES NOT REPRESENT THE ACTUAL BRACKET.

Fig. 2

NOTE: The bracket screws provided are for use with wooden structures only. For structures other than wood, the appropriate screw type **MUST be used.**

Angled ceiling Installation

This fan hanging system supports a maximum 18 degree angled ceiling installation.

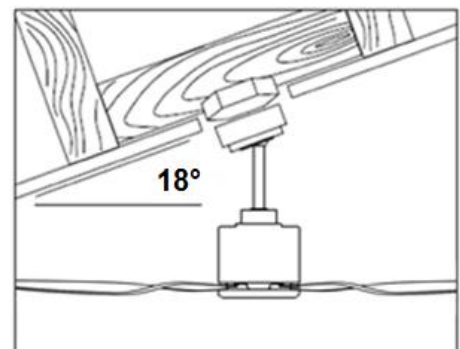


Fig. 3

INSTALLING THE FAN

1. Installing the down rod
 - 1) Feed the down rod (5) through the canopy (4) and the bolt and pin cover (6).
 - 2) Remove the ball joint by loosening the set screw (3), insert the motor wires through the down rod then secure the ball joint back to the down rod.
 - 3) Insert the down rod to the coupling (7), line up the coupling holes with the down rod holes and insert the bolt (8). Then insert the pin (9) to the end of the bolt.
 - 4) Finally secure the down rod and coupling by tightening the two set screws (10) on the coupling. Fig. 4

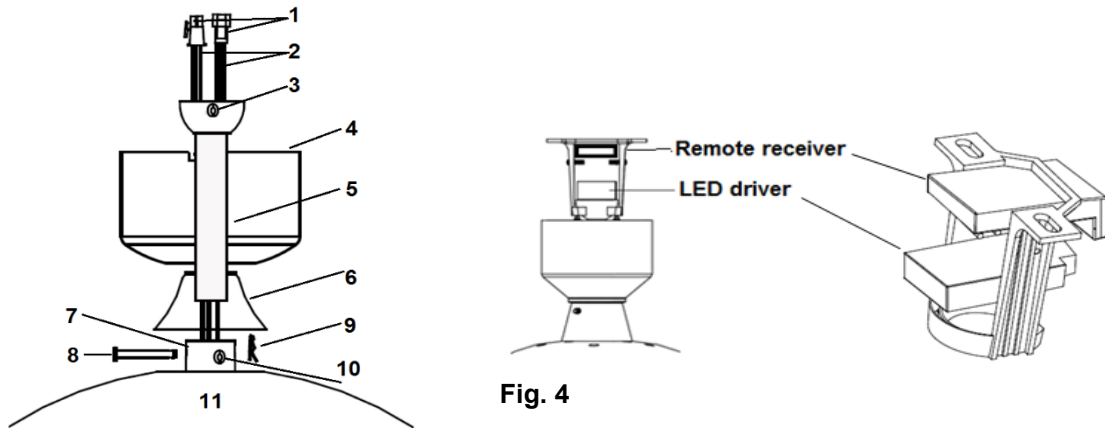


Fig. 4

2. Carefully lift the fan and place the down rod ball assembly into the spacing allocated in the mounting bracket and lock the ball into place. Insert the LED driver into the lower layer of the mounting bracket then insert the remote receiver into the top layer of the mounting bracket. Fig.4
3. Refer to the wiring diagram provided for Electrical Connection/installation. Fig. 5
WARNING: To prevent electrical shock or risk of fire, do not attempt to perform the electrical connection wiring yourself. All electrical connections must be carried out by a licensed electrician.
NOTE: An additional all pole disconnection switch must be included in the fixed wiring.

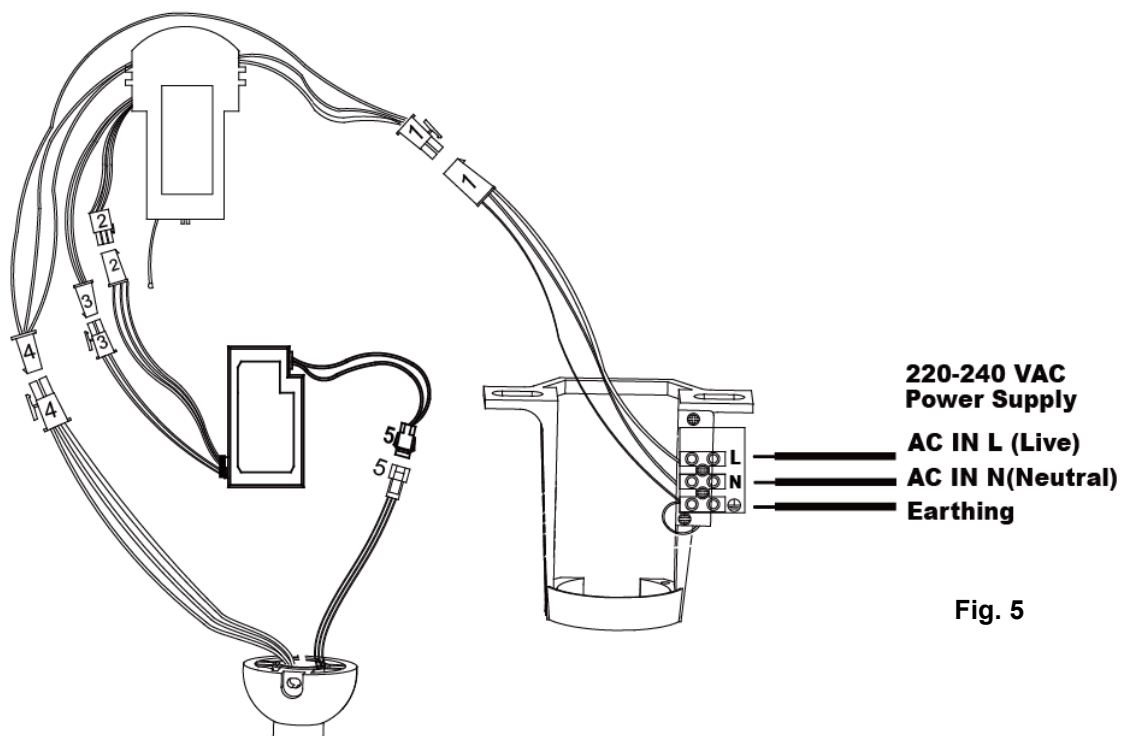


Fig. 5

4. After completing the electrical wiring at the mounting bracket terminal and connecting the remote receiver power input wires and fixed wiring via the 4-port quick connectors (1); connect the LED driver power input wires and remote receiver power output wires via the 2-port quick connectors (3); connect the LED driver PWM signal input wires and remote receiver PWM signal output wires via the 3-port quick connectors (2); connect the remote receiver fan output and motor input wires via the 4-port quick connectors (4); also connect the LED driver output wires and LED light wires via the quick connectors (5). Fig. 5
5. Cover the mounting bracket with the canopy. Ensure all electrical wirings are tucked inside the canopy and that it is not damaged during this step then secure with screws.

Light kit installation

1. Remove the lamp shade from the lamp base by turning it anti-clockwise.
2. Loosen the screw (1) from the base bracket (3). Align the two slot screws (2) with the keyhole slots of the lamp base (4). Fig.6
3. Turn the lamp base counterclockwise until the slot screws are firmly at the end of the slots.
4. Secure screw 1 back to the base bracket. Tighten all three screws. Do not over-tighten.
5. Connect the upper plug (1) from the driver to the lower socket (1) in the LED board (2). Fig.7
6. Finally install the lamp shade to the lamp base by turning it clockwise (5 – Fig.6).

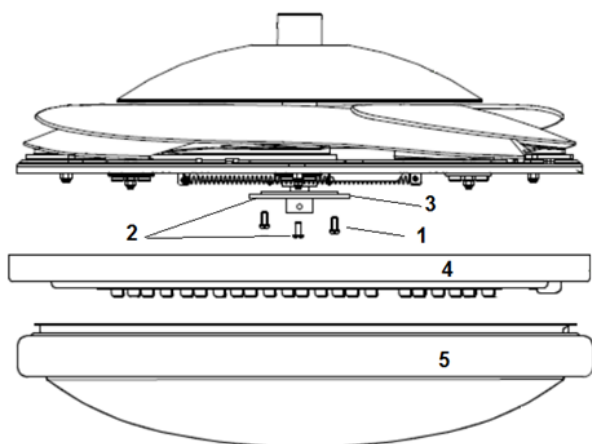


Fig. 6

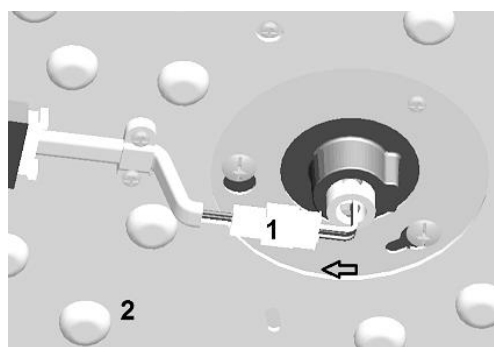


Fig. 7

USING YOUR CEILING FAN

REMOTE CONTROL

Your ceiling fan is controlled via the remote control. There are 4 buttons (HI, MED, LOW, OFF) to control the fan speed and one button to control light on/off and dimming function. Fig. 10

Before operating the remote, the following must be considered.

- 2 x AAA 1.5V (size) batteries are required to operate the remote control. Remove the battery cover from the back of the remote and insert 2 x AAA batteries. Ensure the polarities are correct as shown in the battery compartment. (Batteries not included).
- The remote (transmitter) and receiver must be configured so that communication between each other is paired up. This is achieved by setting the DIP switch on the receiver and remote on the same setting.
Note: The DIP switch assembly has 4 switches which can be setup to 16 different transmitting code combinations. This is practical when there is more than 1 remote/receiver pair operating locally or in the same room.

Note: To access the receiver DIP switches, remove the DIP switch cover.



Fig. 8 Remote battery compartment

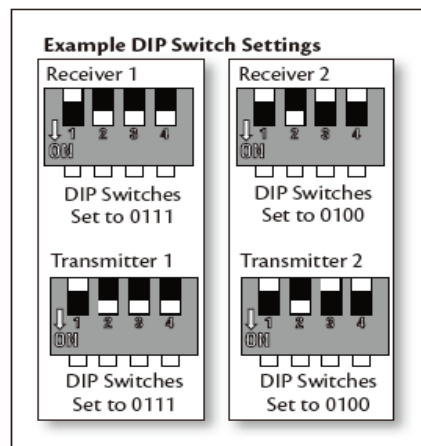


Fig. 9 Receiver DIP switch


OPERATING THE REMOTE:

Before you start using the remote, take the time to read through this section and get familiar with the buttons and function of each button.

1. LED Indicator

The red LED indicator on the top of the transmitter will flash when the buttons are active.

BUTTONS ON THE REMOTE

2. **HI:** Press this button to set the fan running at High speed.
3. **MED:** Press this button to set the fan running at Medium speed.
4. **LOW:** Press this button to set the fan running at Low speed.
5. **OFF:** Press this button to turn OFF the fan.
6. : Press this button to change the color temperature in the following order:
3000K → 5000K → 4000K → 3000K

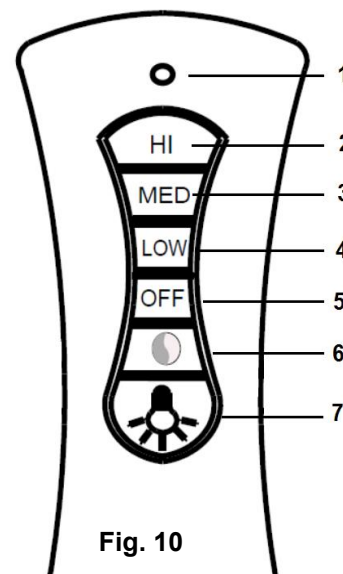



Fig. 10

7. : Press this button to turn ON/OFF the light and press and hold the button to access the light dimming function.

The remote has memory function. If the fan or light is turned off by the isolating switch, it will memorise and recover the last status when turned on next.

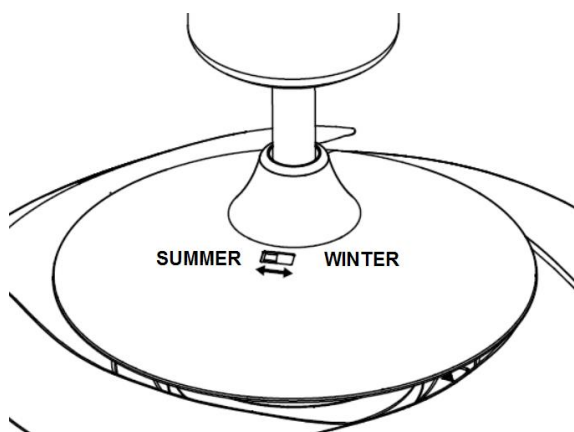
REVERSING SWITCH

Your ceiling fan can operate in either summer or winter mode.

SUMMER Mode: The reverse switch shall be in the “LEFT” (SUMMER) position to make the fan rotate in an anticlockwise direction. The airflow will be directed downwards, for cooling in summer.

WINTER Mode: The reverse switch shall be in the “RIGHT” (WINTER) position to make the fan rotate in a clockwise direction. The airflow will be directed upwards assisting in the circulation of warm air, for energy conservation in winter.





Reverse Switch

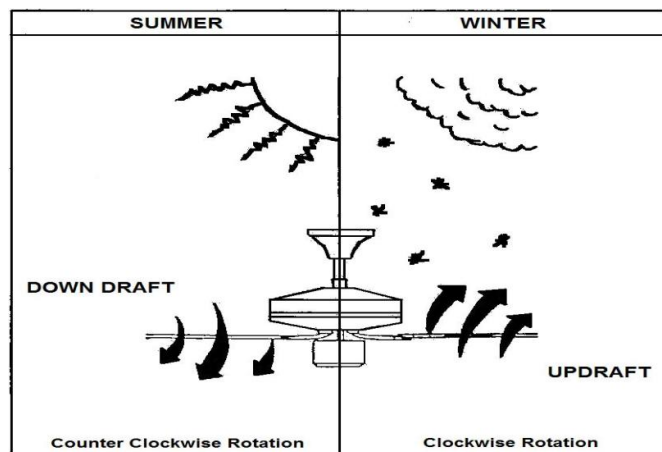


Fig. 11

AFTER INSTALLATION

WOBBLE:

The fan blades have been adjusted in the factory to minimize any wobble.

NOTE: CEILING FANS TEND TO MOVE DURING OPERATION DUE TO THE FACT THAT THEY ARE MOUNTED ON A RUBBER GROMMET. IF THE FAN WAS MOUNTED RIGIDLY TO THE CEILING IT WOULD CAUSE EXCESSIVE VIBRATION. MOVEMENT OF A FEW CENTIMETRES IS QUITE ACCEPTABLE AND DOES NOT SUGGEST ANY PROBLEM.

TO REDUCE THE FAN WOBBLE: PLEASE CHECK THAT ALL SCREWS WHICH SECURED THE MOUNTING BRACKET AND DOWN ROD ARE SECURE.

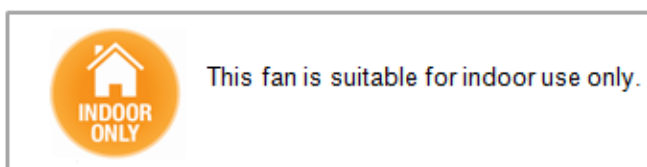
NOISE:

When it is quiet (especially at night) you may hear occasional small noises. Slight power fluctuations and frequency signals superimposed in the electricity for off-peak hot water control, may cause a change in fan motor noise. This is normal. Please allow a 24-hour “breaking -in” period, most noises associated with a new fan disappear during this time. The manufacturer’s warranty covers actual faults that may develop and NOT minor complaints such as hearing the motor run – All electric motors are audible to some extent.

CARE AND CLEANING

- 1) Periodic cleaning of your ceiling fan is the only maintenance required. Use a soft brush or lint free cloth to avoid scratching the paint finish. Please turn off electricity power when you do so.
- 2) Do not use water when cleaning your ceiling fan. It could damage the motor or the blades and create the possibility of an electrical shock.
- 3) The motor has a permanently lubricated ball bearing so there is no need to oil.

NOTE: Always turn off the power and disconnect the female plug 1 and male plug 1 before attempting to clean your fan.



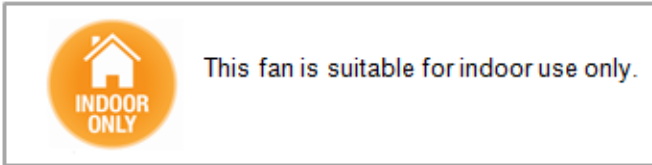
TECHNICAL INFORMATION

FAN models	Rated Voltage	Rated power (motor)	Light power
FANAWAY LED FAN	220-240VAC	60W	40W, 3000K/5000K/4000K LED driver model: KLC-038-A2M
Lighting source	This product contains a light source of energy efficiency class <E>		

WARRANTY CONDITIONS

IN AUSTRALIA / NEW ZEALAND – Please refer to the separate WARRANTY STATEMENT.

IN EUROPE – If you are a European customer please contact the retail outlet where the fan was purchased for a warranty service.



D**WIR GRATULIEREN ZUM KAUF DIESES GERÄTES**


Wir gratulieren zum Kauf dieses Qualitätsproduktes von Fanaway. Bitte lesen Sie die Sicherheitshinweise vollständig und sorgfältig durch, um den ordnungsgemäßen und sicheren Einsatz des Gerätes zu gewährleisten.

SICHERHEITSHINWEISE

Die Hinweise auf den nachfolgenden Seiten erklären den sicheren und störungsfreien Betrieb Ihres Deckenventilators.

- 1) Europa: Dieses Gerät darf nur von Kindern in einem Alter von 8 Jahren und darüber sowie von Personen mit eingeschränkten körperlichen, geistigen oder sensorialen Fähigkeiten oder mangelnder Erfahrung und Wissen nur unter Aufsicht verwendet werden, oder nachdem diese Anweisungen über die sichere Verwendung des Gerätes erhalten haben und die Risiken verstehen. Das Säubern und die Instandhaltung darf von Kindern nur unter Aufsicht vorgenommen werden.
- 2) Australia: This appliance is not intended for use by young children or infirm persons unless they have been adequately supervised by a responsible person to ensure that they can use the appliance safely.
- 3) Kinder müssen beaufsichtigt werden, um sicher zu gehen, dass sie nicht mit dem Gerät spielen.
- 4) Eine allpolige Abschaltung muss gemäß den Verkabelungsvorgaben in die feste Verkabelung integriert sein.



- 5)  Entsorgen Sie elektrische Geräte nicht als unsortierten Restmüll, sondern nutzen Sie separate Sammelvorrichtungen. Erkundigen Sie sich bei Ihrer Gemeindeverwaltung über mögliche verfügbare Sammelsysteme. Wenn elektrische Geräte auf Mülldeponien entsorgt werden, besteht die Gefahr, dass Gefahrstoffe in das Grundwasser und somit in Nahrungskette entweichen, was Ihrer Gesundheit und Ihrem Wohlbefinden schaden kann.
- 6) Die Vorrichtung, an welcher der Ventilator angebracht wird, sollte mindestens 45kg Gewicht tragen können.
- 7) Für Europa: Der Ventilator sollte so angebracht sein, dass seine Rotorblätter mindestens **2,3** Meter vom Fußboden entfernt sind.
- 8) Für Australien: Der Ventilator sollte so angebracht sein, dass seine Rotorblätter mindestens **2,1** Meter vom Fußboden entfernt sind.
- 9) Dieser Ventilator ist nur zum Gebrauch in Innenräumen vorgesehen. Das Anbringen des Ventilators an Orten, an denen er Wasser oder Feuchtigkeit ausgesetzt ist, ist gefährlich.
- 10) Nur konzessionierte Elektriker dürfen die Installation durchführen.



VOR DER INSTALLATION ZU BEACHTEN

Bitte packen Sie das Gerät aus, und stellen Sie sicher, dass alle Teile im Versandkarton enthalten sind. Bitte beachten Sie Abb. 1.

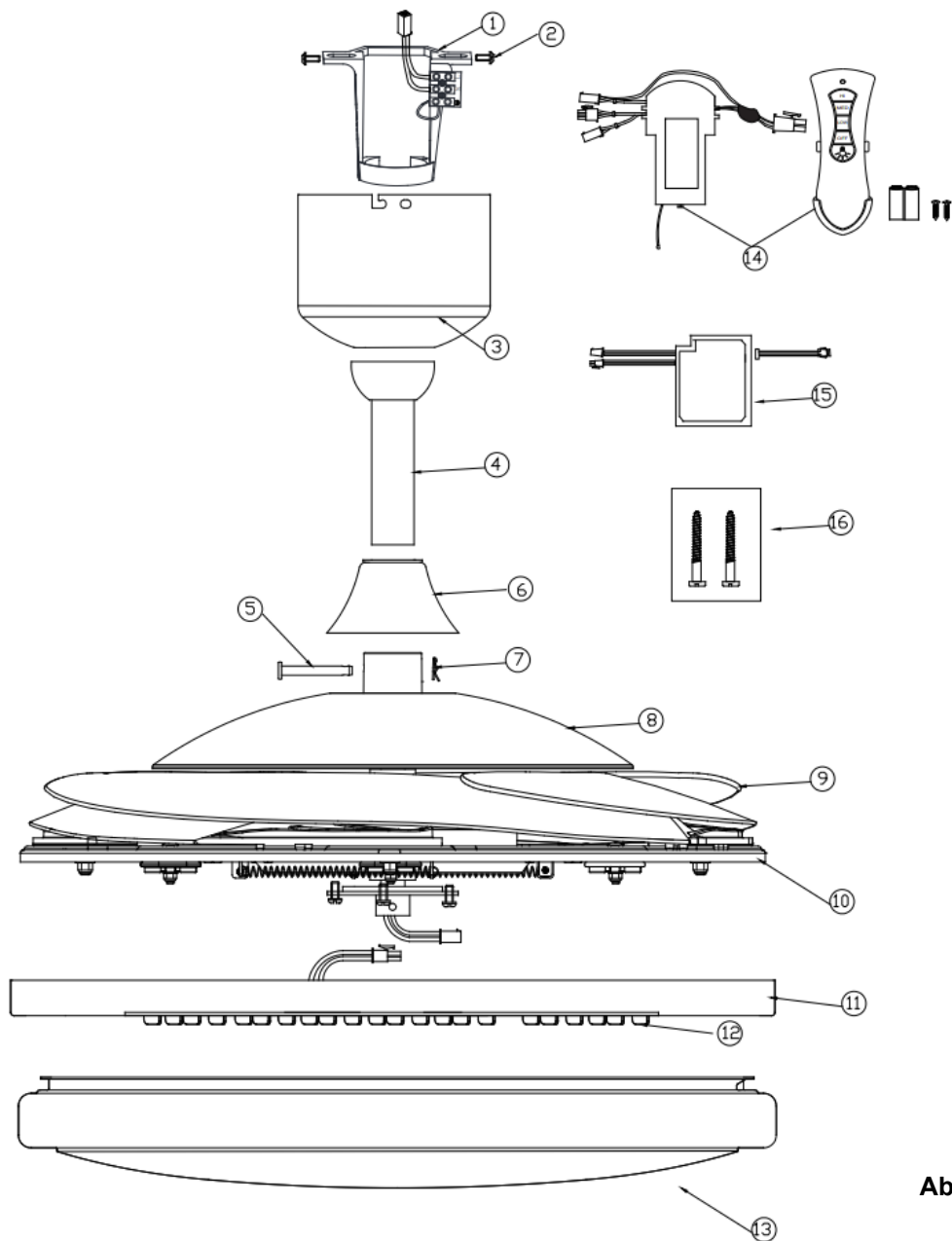


Abb. 1

- | | | | |
|---|----------------------------------|----|------------------------|
| 1 | Deckenhalterung x 1 | 10 | Einzugsmechanismus x 1 |
| 2 | Abdeckschirmschrauben x 4 | 11 | Lampenfassung x 1 |
| 3 | Abdeckschirm x 1 | 12 | LED-Platine x 1 |
| 4 | Hängestange x 1 | 13 | Lampenschirm x 1 |
| 5 | Sicherungsbolzen x 1 | 14 | Fernbedienung x 1 set |
| 6 | Abdeckung für Bolzen & Stift x 1 | 15 | LED-Treiber x 1 |
| 7 | Stift x 1 | 16 | Holzschrauben x 2 |
| 8 | Obere Gehäusehälfte x 1 | | |
| 9 | Ventilatorflügel x 4 | | |

INSTALLATION DER DECKENHALTERUNG

- Der Deckenventilator muss an einem Ort so installiert werden, dass die Spitzen der Ventilatorflügel mindestens 300mm vom nächsten Gegenstand oder der Wand entfernt sind.
- Befestigen Sie die Deckenhalterung nur an Decken oder Deckenverschalungen und anderen Deckenstrukturen, die ein Gewicht von mindestens 45KG sicher halten können; verwenden Sie dazu die zwei langen Schrauben, die mit dem Ventilator ausgeliefert wurden. Stellen Sie sicher, dass die Schraubengewinde mindestens 30mm in das Material eingedreht sind, woran die Halterung für den Ventilator befestigt ist.

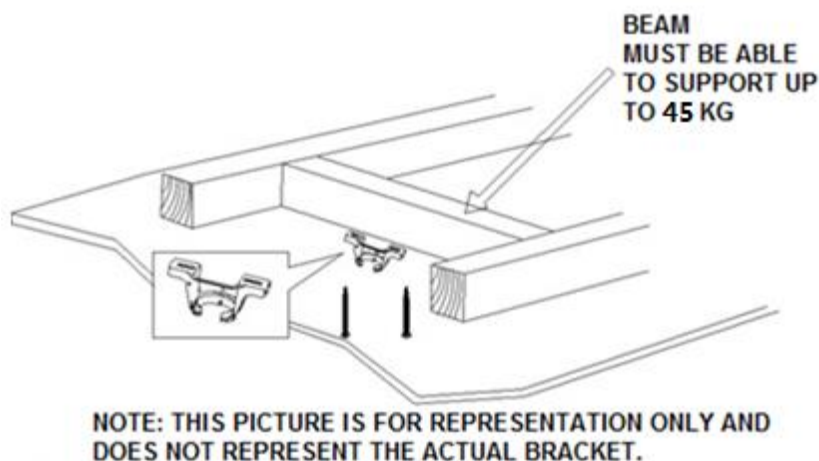


Abb. 2

HINWEIS: Die mitgelieferten Halteschrauben sind nur für Tragestrukturen aus Holz geeignet. Für Tragestrukturen die nicht aus Holz sind, MUSS der dafür geeignete und zugelassene Schraubentyp verwendet werden.

Installation an geneigten Decken

Dieses Halterungssystem ist nur für die Aufhängung an geneigten Decken mit einem Neigungswinkel von bis zu 18° geeignet.

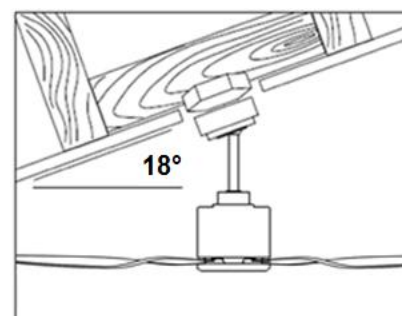


Abb. 3

MONTAGE

1. Installation der Hängestange
 - 1) Führen Sie die Hängestange (5) durch den Schirm (4) und die Abdeckung für den Bolzen und Stift (6).
 - 2) Entfernen Sie das Kugelgelenk, indem Sie die Sicherungsschraube (3) entfernen, führen Sie die Motorkabel durch die Hängestange und sichern Sie das Kugelgelenk anschließend wieder an der Hängestange.
 - 3) Führen Sie die Hängestange durch die Kupplung (7), Richten Sie die Bohrungen der Kupplung auf die Bohrungen der Hängestange aus, und führen Sie den Bolzen (8) ein. Führen Sie nun den Sicherungsstift (9) am überstehenden Ende des Stifts ein.



- 4) Sichern Sie abschließend die Hängestange an der Kupplung, indem Sie die zwei Fixierschrauben (10) an der Kupplung festziehen.

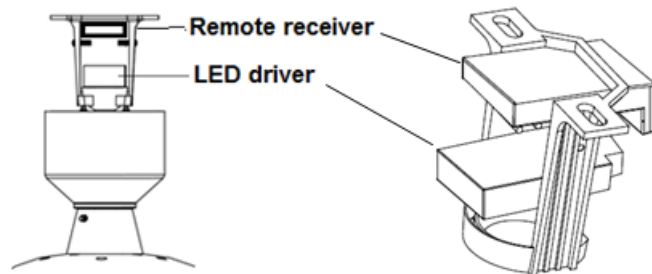
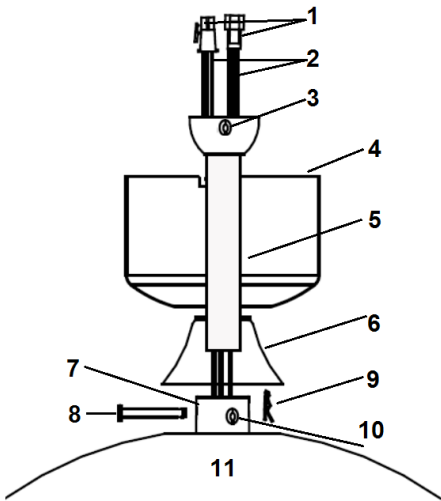


Abb. 4

2. Heben Sie den Ventilator an und platzieren Sie die Kugel der Hängestangenhalterung in der Aussparung der Deckenhalterung und sichern Sie die Kugelhalterung fest und sicher. Führen Sie die Treiberelektronik für die LED-Lampe in den unteren Teil der Halterung ein, und platzieren Sie anschließend den Empfänger für die Fernbedineung in der oben in der Deckenhalterung.
3. Für Einzelheiten zu den elektrischen Anschlüssen/Montage beziehen Sie sich bitte auf den mitgelieferten Schaltplan. **Abb.5**

ACHTUNG: Um einen elektrischen Kurzschluß oder Brand zu vermeiden, bitte nicht versuchen, den Elektroanschluss selbst herzustellen. Alle elektrischen Anschlüsse müssen von einer Elektrofachkraft ausgeführt werden.

HINWEIS: Alle festen Verkabelungen müssen einen zusätzlichen allpoligen Trennschalter besitzen.

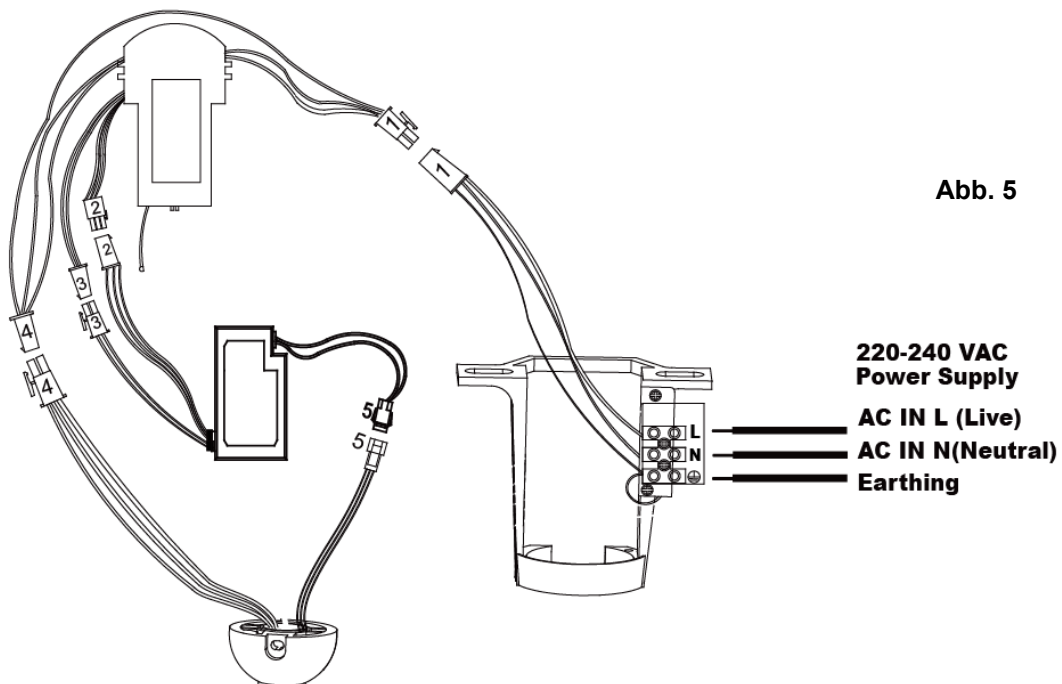


Abb. 5



4. Nach Abschluß der elektrischen Anschlußarbeiten an den Kontaktklemmen der Deckenhalterung, und nach Anschluß der Verbindungskabel für die Fernbedienung und der fest installierten Kabelverbindung am 4-Poligen Schnellkontaktblock (1); verbinden Sie die Stromkabel für den LED-Treiber und die Steuerung der Fernbedienung über die 2-poligen Schnellkontaktblöcke (3); verbinden Sie die PWM Signalkabel für den LED-Treiber und die PWM Signalkabel für die Fernbedienung mittels des 3-poligen Schnellkontaktblocks (2); Verbinden Sie die Ausgangskable des Fernbedienung und die Motoranschlußkable mittels des 4-poligen Schnellkontaktblocks (4); verbinden Sie abschließend die LED-Treiberkabel und die LED Lichtkabel mit dem 3-Poligen Schnellkontaktblock (5). **Abb 5.**
5. Die Deckenhalterung mit der Canopy-Abdeckung abdecken. Nachdem Sie sich vergewissert haben, dass alle elektrischen Kabel im Canopy (Baldachin) stecken und bei der Ausführung dieses Schritts nicht beschädigt wurden, den Canopy (Baldachin) fest anschrauben.

LICHTBAUSATZ INSTALLATION

- 1) Lösen Sie die Schraube (1) von der Basis der Deckenhalterung (3). Richten Sie die zwei Schlitzschrauben (2) auf die Schlitzlöcher an der Lampenbasis (4) aus. Abb. 6
- 2) Drehen Sie die Lampenbasis im Gegenuhrzeigersinn bis die Schlitzschrauben fest in den Enden der Schlitzlöcher sitzen.
- 3) Sichern Sie Schraube 1 wieder an der Basis der Deckenhalterung. Ziehen Sie alle drei Schrauben fest. Ziehen Sie die Schrauben nicht zu fest an.
- 4) Verbinden Sie den oberen Stecker (1) vom Treiber mit der unteren Buchse (1) auf der LED-Platine (2). Abb.7
- 5) Installieren Sie abschließend die Lampe in der Lampenbasis, indem Sie diese im Uhrzeigersinn drehen. (5 – Abb. 6).

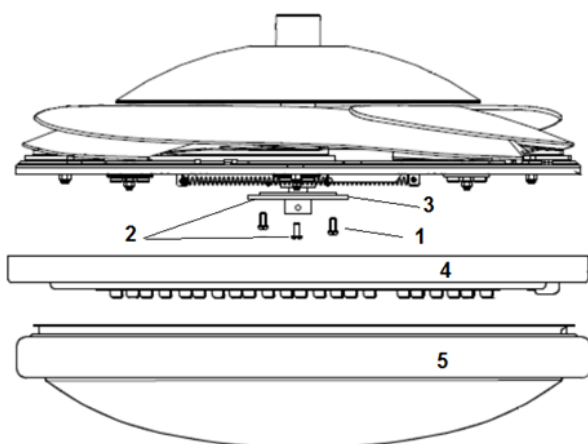


Fig. 6

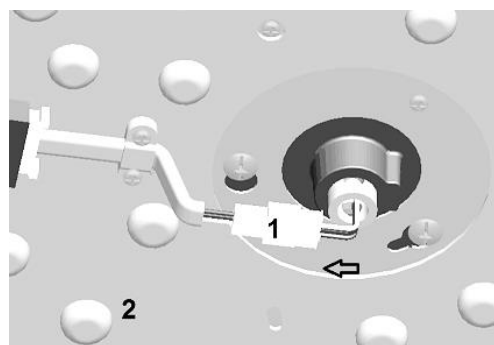


Fig. 7



DER EINSATZ DES DECKENVENTILATORS

REMOTE CONTROL

Ihr Deckenventilator wird über die Fernbedienung angesteuert. Sie finden 4 Tasten (HOCH, MITTEL, NIEDRIG, AUS) für die Steuerung der Ventilatorgeschwindigkeit, sowie einen EIN/AUS-Schalter, der auch als Dimmer-Regler funktioniert. **Abb. 10**

Before operating the remote, the following must be considered.

- Die Fernbedienung benötigt 2 Batterien mit 1,5V des Typs AAA (Größe) für den Betrieb. Nehmen Sie die Batteriefachabdeckung an der Rückseite der Fernbedienung ab, und legen Sie 2 Batterien des Typs AAA ein. Stellen Sie sicher, dass die Polarisierungsangaben entsprechend den Angaben im Batteriefach aufeinander ausgerichtet sind. Vergewissern Sie sich, dass alle Batterien neu sind (Batterien sind nicht im Lieferumfang enthalten).
- Der Sender und der Empfänger müssen für den Betrieb aufeinander abgestimmt und paarweise konfiguriert werden. Dies erreichen Sie dadurch, dass Sie die DIP-Schalter am Empfänger und am Sender in die gleiche Einstellung bringen.

Hinweis: Die DIP-Schalterleiste verfügt über 4 Schaltermodule, mit denen entsprechend 16 verschiedene Sendekodekombinationen eingestellt werden können. Dies ist besonders dann nützlich, wenn mehr als 1 Fernbedienung/Empfängereinheit in der gleichen Umgebung oder im gleichen Raum betrieben werden.

Hinweis: Um auf die DIP-Schalterleiste zugreifen zu können, müssen Sie die Abdeckung für die DIP-Schalter abnehmen.

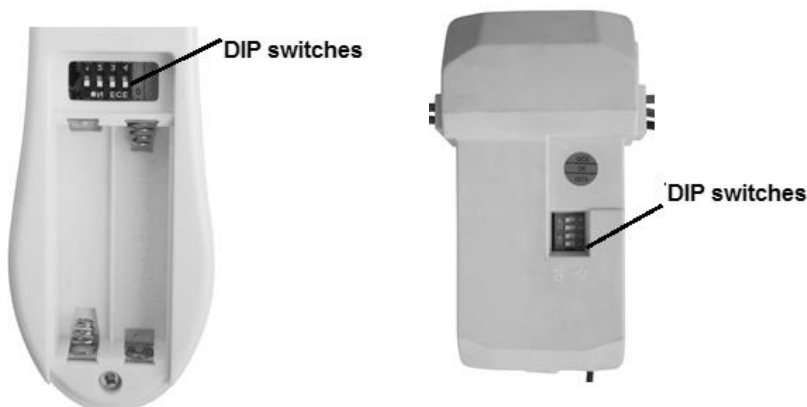


Abb.8 Remote battery compartment

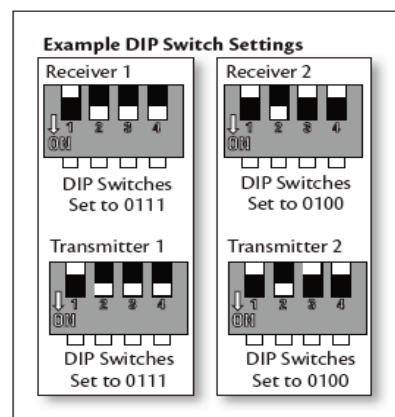




Abb.9 Receiver DIP switch

OPERATING THE REMOTE:

Bevor Sie die Fernbedienung erstmals einsetzen, sollten Sie sich die Zeit nehmen und den folgenden Abschnitt lesen, um sich mit den Funktionen der einzelnen Tasten vertraut zu machen.



1. **LED-Indikator:** Der rote LED-Indikator an der Oberseite der Fernbedienung blinkt während die Funktion einer Taste ausgeführt wird.
2. **HI:** Betätigen Sie die Taste, um die Geschwindigkeit des Ventilators auf „Hoch“ einzustellen.
3. **MED:** Betätigen Sie die Taste, um die Geschwindigkeit des Ventilators auf „Medium“ einzustellen.
4. **LOW:** Betätigen Sie die Taste, um die Geschwindigkeit des Ventilators auf „Niedrig“ einzustellen.
5. **OFF:** Betätigen Sie die Taste, um den Ventilator „AUS“ zu schalten.
6.  : Drücken Sie diese Taste um die Farbtemperatur des Lichts wie folgt zu ändern: 3000K → 5000K → 4000K → 3000K
7.  : Betätigen Sie die Taste, um das Licht EIN/AUS zu schalten. Halten Sie die Taste gedrückt, um die Dimmerfunktion zu aktivieren

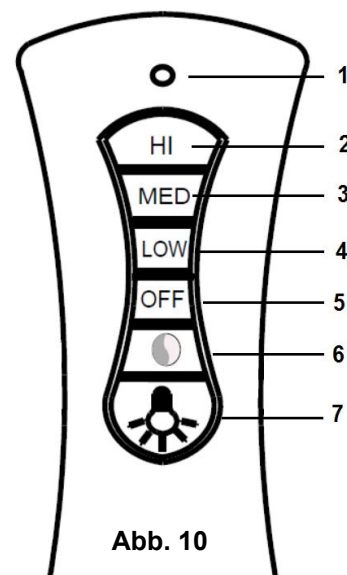


Abb. 10

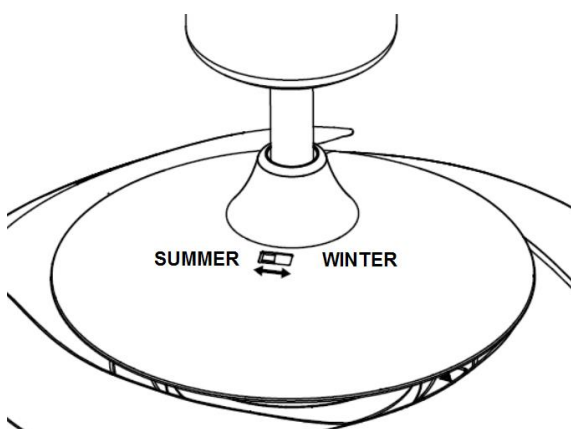
Die Fernsteuerung verfügt über eine integrierte Speicherfunktion. Wenn der Ventilator oder das Licht mittels des Wandschalters ausgeschaltet werden, dann wird die aktuelle Einstellung gespeichert, und die Einstellungen werden beim erneuten Einschalten des Ventilators wieder hergestellt.

RÜCKLAUFFUNKTION

Der Ventilator kann sowohl im Vorlauf als auch im Rücklauf betrieben werden.

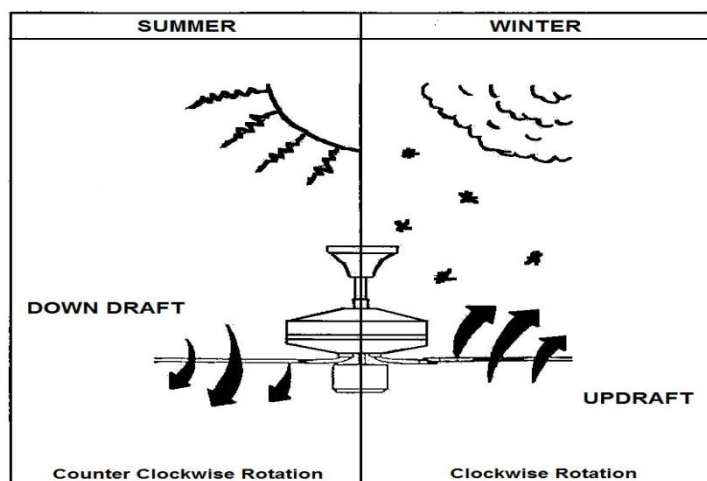
SOMMERBETRIEB: Wenn der Schalter für die Rücklauffunktion auf “down” (SOMMER) steht, dreht der Ventilator sich gegen den Uhrzeigersinn. Die Luftbewegung wird nach unten gelenkt und bringt im Sommer den gewünschten Abkühlungseffekt.

WINTERBETRIEB: Wenn der Schalter für die Rücklauffunktion auf “up” (WINTER) steht, dreht sich der Ventilator im Uhrzeigersinn. Die Luftbewegung wird nach oben gelenkt, um im Winter Energie zu sparen.



Umkehrschalter

Abb. 11



NACH DER INSTALLATION

UNWUCHT:

Die Ventilatorflügel wurden im Werk justiert, um die Unwucht zu minimieren.

HINWEIS: DA DECKENVENTILATOREN AN EINER GUMMI-ISOLIERSCHEIBE MONTIERT SIND, TENDIEREN SIE DAZU, WÄHREND DES BETRIEBS IN BEWEGUNG ZU SEIN. FALLS DER VENTILATOR ZU FEST AN DER DECKE BEFESTIGT WIRD, KANN DIES ZU ÜBERMÄSSIGER VIBRATION FÜHREN. MEHRERE ZENTIMETER BEWEGUNGSSPIELRAUM SIND AKZEPTABEL UND STELLEN KEIN PROBLEM DAR.

REDUZIEREN VON WACKELN: ÜBERPRÜFEN SIE, OB ALLE SCHRAUBEN DER BEFESTIGUNGSPLETTEN UND DES HÄNGEROHRS FEST SITZEN.

GERÄUSCHE:

In einer geräuscharmen Umgebung kann es gelegentlich (vor allem nachts) vorkommen, dass leise Geräusche des Ventilators zu vernehmen sind. Das Geräusch des Ventilatormotors kann sich durch geringe Stromschwankungen und Abweichungen in der Stromfrequenz ändern. Das ist völlig normal. Die meisten Geräusche eines neuen Ventilators verschwinden nach einer „Eingewöhnungszeit“ von etwa 24 Stunden. Die Garantie des Herstellers erstreckt sich nur auf tatsächliche Mängel, die u. U. auftreten können, und NICHT auf geringfügige Beschwerden, wie zum Beispiel hörbare Motorgeräusche. - Jeder Elektromotor ist in gewissem Umfang hörbar.

REINIGUNGS- UND PFLEGEHINWEISE:

1. Außer gelegentlicher Reinigung bedarf dieser Ventilator keiner Wartung. Verwenden Sie hierfür eine weiche Bürste oder einen fusenfreien Lappen, damit die Oberfläche nicht verkratzt wird. Der Ventilator sollte zur Reinigung ausgeschaltet werden.
2. Den Ventilator nicht mit Wasser reinigen. Wasser kann den Motor oder die Flügelblätter beschädigen und zu Stromschlägen führen.
3. Der Motor ist mit schmierungsfreien Kugellagern ausgerüstet. Er muss nicht geölt werden.

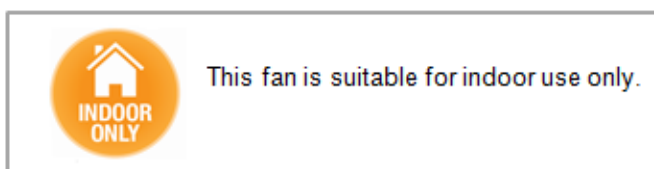
HINWEIS: Schalten Sie den Trennschalter immer aus, und trennen Sie anschließend die Buchse 1 von Stecker 1, bevor Sie versuchen Ihren Ventilator zu reinigen.

TECHNISCHE INFORMATIONEN

VENTILATOR-Modelle	Nennspannung	Nennleistung (Motor)	Nennleistung Beleuchtung
FANAWAY LED VENTILATOR	220-240VAC	60W	40W, 3000K/4000K/5000K LED-Beleuchtungssatz mit Treiber Modell: KLC-038-A2M
Lichtquelle	Dieses Produkt enthält eine Lichtquelle der Energieeffizienzklasse < E >		

GARANTIEBEDINGUNGEN

IN AUSTRALIA / NEW ZEALAND – Bitte beachten Sie die separate GARANTIEERKLÄRUNG.
IN EUROPA – Falls Sie ein Kunde in Europa sind, dann treten Sie für eventuelle Garantieleistungen bitte mit dem Fachgeschäft in Kontakt, bei dem Sie den Ventilator gekauft haben.



F**MERCI POUR VOTRE ACQUISITION**


Merci d'avoir acheté ce produit de qualité de FANAWAY. Pour garantir la sécurité et le fonctionnement correct, lire et sauvegarder soigneusement toutes les instructions avant d'utiliser le produit.

PRECAUTIONS à PRENDRE

L'information que les pages suivantes contiennent a été préparée pour assurer l'opération rapide de votre ventilateur au plafond.

1. Europe: Cet appareil peut être utilisé par des enfants âgés de 8 ans et plus et des personnes ayant des capacités physiques, sensorielles ou mentales réduites ou un manque d'expérience et de connaissance s'ils sont sous surveillance ou ont reçu des instructions au préalable concernant l'utilisation de l'appareil en toute sécurité et s'ils comprennent les risques impliqués. Le nettoyage et l'entretien ne doivent pas être faits par des enfants sans une surveillance.
2. Australie: Cet appareil n'est pas destiné à être utilisé par de jeunes enfants ou des personnes handicapées à moins qu'ils ne soient adéquatement supervisés par une personne responsable pour s'assurer qu'ils puissent utiliser l'appareil en toute sécurité.
3. Les enfants doivent être surveillés pour s'assurer qu'ils ne jouent pas avec l'appareil.
4. Un interrupteur de déconnexion omnipolaire doit être incorporé dans le câblage fixe en conformité avec les règles de câblage.



5.  Ne jetez pas les appareils électriques dans les ordures ménagères, utiliser les installations de collecte sélective. Contactez votre municipalité pour obtenir des informations concernant les systèmes de collecte disponibles. Si les appareils électriques sont détruits dans des décharges ou dépotoirs, des substances dangereuses peuvent s'infiltrer dans les eaux souterraines et entrer dans la chaîne alimentaire, ce qui pourrait nuire à votre santé et votre bien-être.
6. La structure sur laquelle le ventilateur doit être monté doit être capable de supporter un poids de 45kg.
7. Le ventilateur doit être monté de telle sorte que les pales soient au moins **2.3** mètres au-dessus du sol pour l'Europe.
8. Le ventilateur doit être monté de telle sorte que les lames soient au moins **2.1** mètres au-dessus du sol pour l'Australie.
9. Ce ventilateur est adapté pour une utilisation en intérieur. Le montage du ventilateur dans un endroit où il est exposé à l'eau ou à l'humidité est dangereux.
10. Seul un électricien agréé doit exécuter l'installation.



AVANT L'INSTALLATION

Déballer le ventilateur et identifier les pièces avec prudence. Veuillez référer à Fig 1.

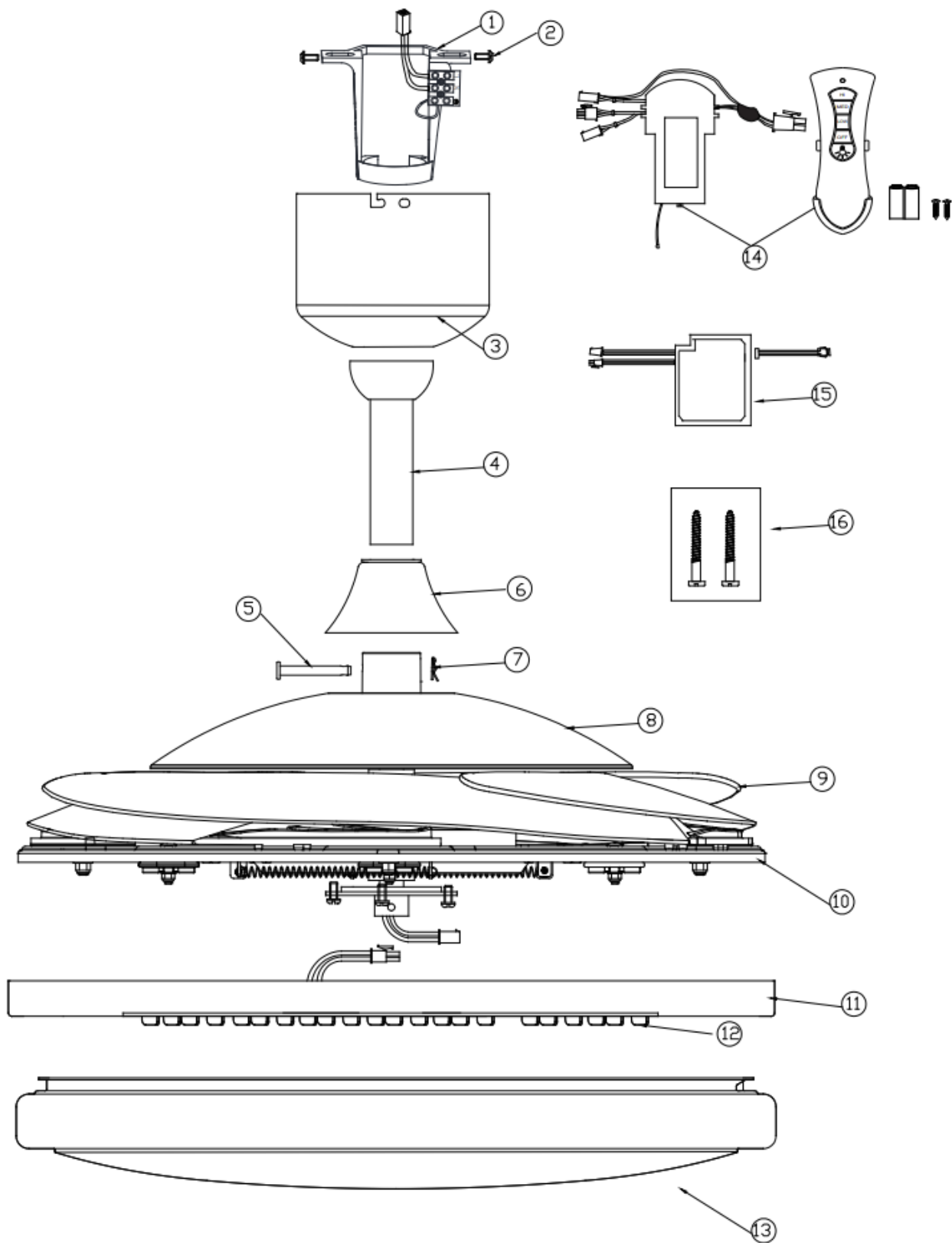


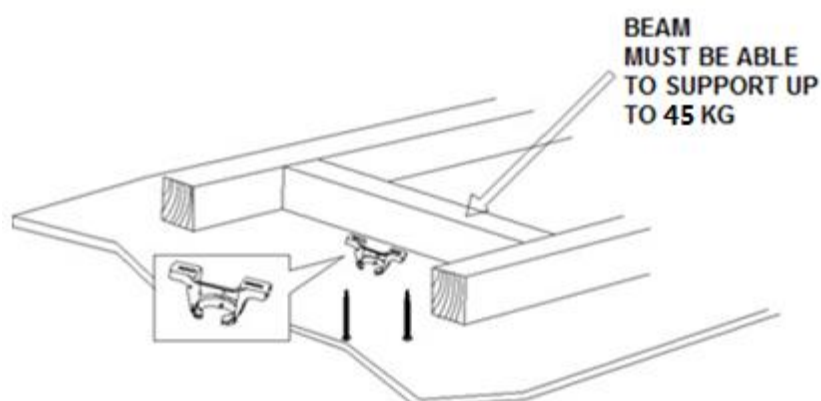
Fig. 1



1	Support de montage x 1	10	Mécanisme de rétraction x 1
2	Vis pour couvercle x 4	11	Pied de lampe x 1
3	Couvercle x 1	12	Carte à LED x 1
4	Tige descendante x 1	13	Abat-jour x 1
5	Boulon x 1	14	Télécommande manuelle x 1
6	Couvercle de boulon & de goupille x 1	15	Pilote de DEL x1
7	Goupille x 1	16	jeu Vis à bois x 2
8	Boîtier supérieur x 1		
9	Pales x 4		

INSTALLATION DE SUPPORT DE FIXATION

- Le ventilateur doit être installé dans une position où les pales sont 300mm en espace de chaque point de pale même au mur le plus proche.
- Assurer le support de suspension à la solive de plafond ou structure qui est capable de transporter une charge de 45KG au moins avec l'utilisation de deux vis longues. Assurer qu'au moins 30mm de vis soit inséré au support.



NOTE: THIS PICTURE IS FOR REPRESENTATION ONLY AND DOES NOT REPRESENT THE ACTUAL BRACKET.

Fig. 2

REMARQUE: Les vis de support doivent être seulement utilisées sur les structures à bois. Autre que les bois, il FAUT utiliser la vis correcte pour les autres structures.

Installation au Plafond Incliné

Ce système de suspension du ventilateur transporte au maximum 18 degré de plafond incliné.

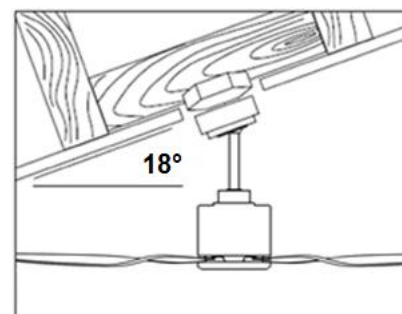


Fig. 3



INSTALLATION DU VENTILATEUR

1. Installation de la tige descendante
 - 1) Monter la tige descendante (5) à travers le couvercle(4) et le couvercle de boulon et de goupille (6).
 - 2) Retirer le joint à rotule en desserrant la vis de pression (3) et insérer les câbles du moteur à travers la tige descendante et puis fixer le joint à rotule à la tige descendante.
 - 3) Insérer la tige descendante à l'accouplement (7), aligner les trous de couplage avec les trous de tige descendante et insérer le boulon (8). Ensuite, insérer la goupille (9) à l'extrémité du boulon.
 - 4) Enfin fixer la tige descendante et le couplage en serrant les deux vis de réglage (10) sur l'accouplement.

Figure. 4

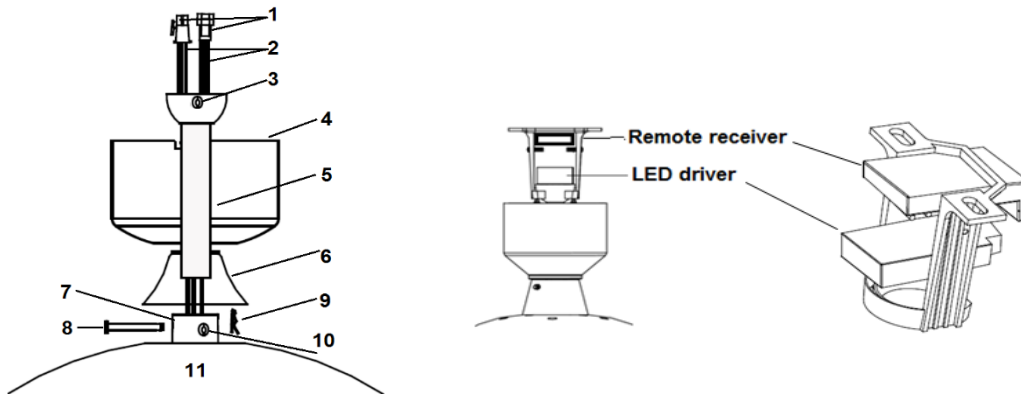


Fig. 4

2. Soulevez soigneusement le ventilateur et placez le bas de la tige de l'ensemble à bille dans l'espace alloué dans le support de montage et verrouiller la bille en place. Insérer la commande de DEL dans la couche inférieure du support de montage, puis insérez le récepteur à distance dans la couche supérieure du support de montage. **Fig. 4**

3. Consultez le schéma de câblage prévu pour la connexion/installation électrique. **Fig.5.**

AVERTISSEMENT: Pour éviter le risqué d'électrocution ou le risque d'incendie, ne tentez pas d'exécuter vous-même la connexion du câblage électrique. Toutes les connexions électriques doivent être effectuées par un électricien qualifié agréé.

REMARQUE: Un commutateur de déconnexion omnipolaire supplémentaire doit être inclus dans le câblage fixe.

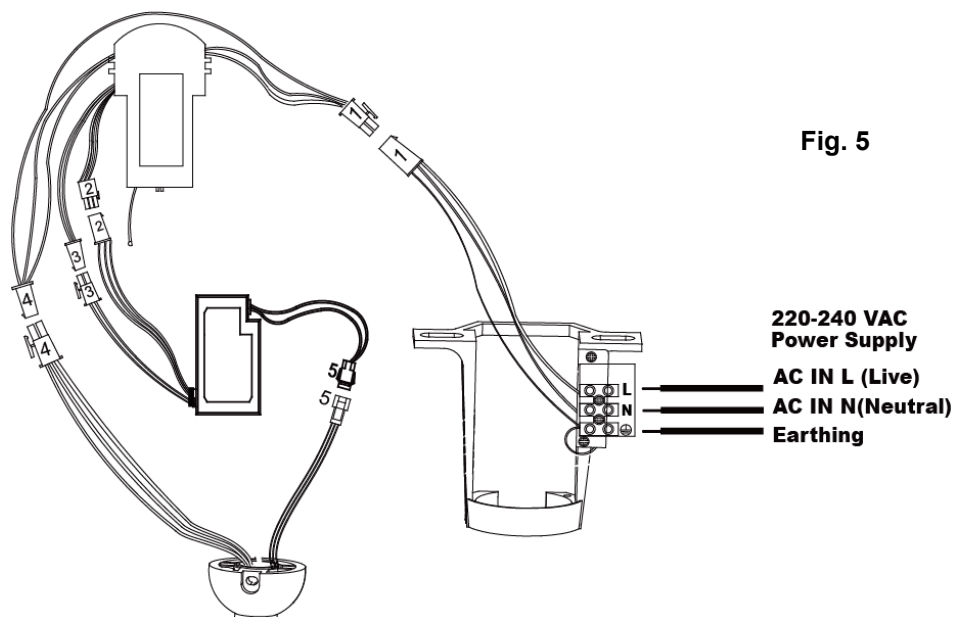


Fig. 5



4. Après avoir terminé le câblage électrique au terminal du support de montage et le raccordement des câbles d'entrée de la puissance du récepteur à distance et le câblage fixe via les 4 ports de connecteurs rapides (1); connectez les câbles d'entrée de la puissance de commande de LED et la puissance de réception à distance via les 2 ports de connecteurs rapides (3); connectez les câbles d'entrée du signal PWM de la commande de DEL et câbles de sortie du signal PWM du récepteur à distance via les 3 ports de connecteurs rapides (2); connectez la sortie du ventilateur du récepteur à distance et les câbles d'entrée du moteur via les 4 ports de connecteurs rapides (4); également connecter les câbles de sortie de la commande de DEL et les câbles de la lampe de la DEL via les 3 ports de connecteurs rapides (5). **Fig. 5**
5. Couvrez le support de montage avec le couvercle d'auvent. Assurez-vous que les câbles électriques sont groupés à l'intérieur de l'auvent et qu'ils ne sont pas endommagés pendant cette étape et fixez-les avec des vis.

LUMIÈRE KIT INSTALLATION

1. Desserrer la vis (1) à partir du support de base (3). Aligner les deux vis à fente (2) avec les trous de serrure du pied de la lampe (4). Figure 6
2. Tournez le pied de la lampe dans le sens antihoraire jusqu'à ce que les vis à fente soient bien à la fin des fentes.
3. Serrer la vis 1 vers le support de base. Serrer les trois vis. Ne pas trop serrer.
4. Branchez le bouchon supérieur (1) depuis le pilote à la prise inférieure (1) de la carte à LED (2). Figure 7
5. Enfin, fixer l'ampoule au pied de la lampe en tournant vers la droite (5 - Figure 6).

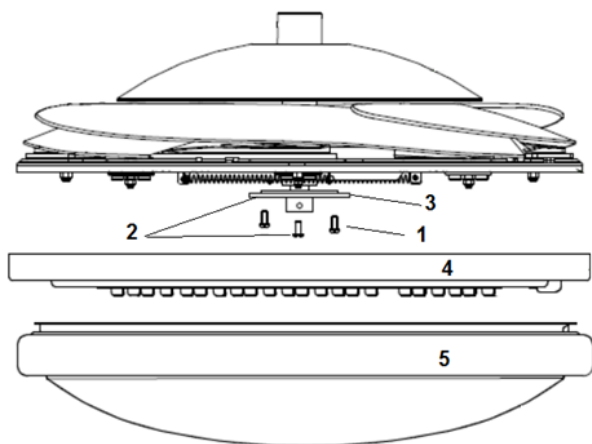


Fig. 6

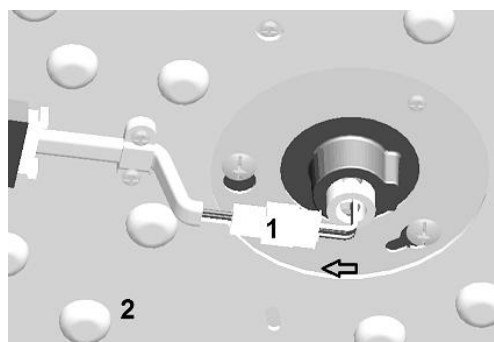


Fig. 7

UTILISER VOTRE VENTILATEUR AU PLAFOND

REMOTE CONTROL

Votre ventilateur de plafond est contrôlé via la télécommande. Il ya 4 boutons (HI, MED, LOW, OFF) pour contrôler la vitesse du ventilateur et un bouton pour contrôler la lumière on / off et la fonction de réduction d'intensité lumineuse. **Fig. 10**

Before operating the remote, the following must be considered.

- 2 piles x AAA 1,5V (taille) sont nécessaires pour utiliser la télécommande. Retirer le couvercle du compartiment à piles à l'arrière de la télécommande et insérer 2 piles AAA. Assurez-vous que les polarités sont exactes comme indiqué à l'intérieur du compartiment à piles. Et que les piles sont toutes neuves (les piles ne sont pas incluses).



- L'émetteur et le récepteur doivent être configurés de façon à ce que la communication entre les uns et les autres soit appariée. Cet appariement est obtenu en réglant le commutateur du DIP du récepteur et de l'émetteur au même réglage.

Remarque: L'assemblage du commutateur du DIP compte 4 commutateurs qui peuvent être régler en 16 combinaisons de code d'émission différentes. Ceci est pratique lorsqu'il existe plus d'une paire constituée d'une télécommande/récepteur fonctionnant localement ou dans la même salle.

Remarque: Pour accéder aux commutateurs DIP du récepteur, retirer le couvercle du commutateur DIP.

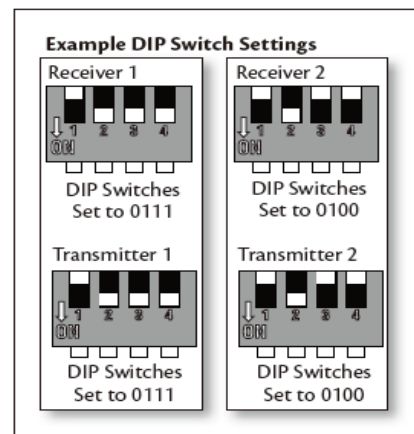


Fig. 8 Remote battery compartment

Fig. 9 Receiver DIP switch

OPERATING THE REMOTE:

Avant d'utiliser la télécommande, prenez le soin de lire intégralement cette section et de se familiariser avec la fonction de chaque bouton.

1. **Indicateur LED:** L'indicateur LED rouge situé sur la partie supérieure de l'émetteur clignotera lorsque les boutons sont activés.
2. **HI:** Appuyer le bouton pour régler la vitesse de fonctionnement du ventilateur à élevé.
3. **MED:** Appuyer le bouton pour régler la vitesse de fonctionnement du ventilateur à moyen.
4. **LOW:** Appuyer le bouton pour régler la vitesse de fonctionnement du ventilateur à faible.
5. **OFF:** Appuyer le bouton pour ARRETER le ventilateur.
6. : Appuyez sur le bouton pour changer la température de couleur dans l'ordre suivant: 3000K → 5000K → 4000K → 3000K
7. : Appuyez sur le bouton pour ON/OFF la lumière et appuyez sur le bouton pour accéder à la fonction de gradation de lumière.

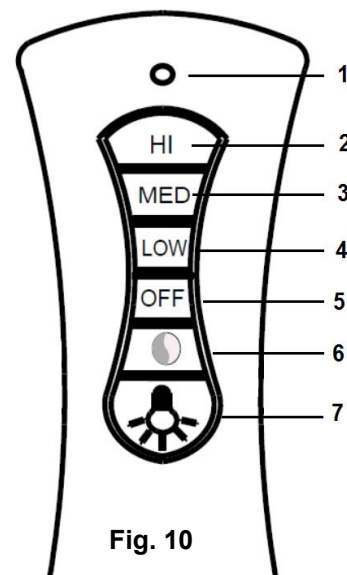


Fig. 10

La télécommande dispose d'une fonction mémoire. Si le ventilateur ou l'éclairage est arrêté par le commutateur mural, la télécommande mémorisera et récupèrera le dernier état lors du prochain allumage.

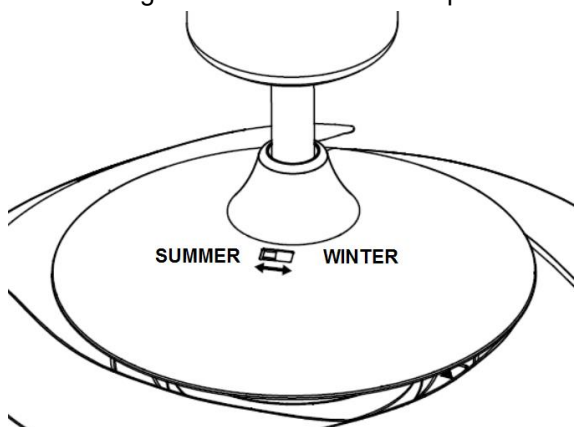
FONCTIONNEMENT INVERSÉ

Votre ventilateur peut être opéré en mode ventilateur et en mode ventilateur inversé.



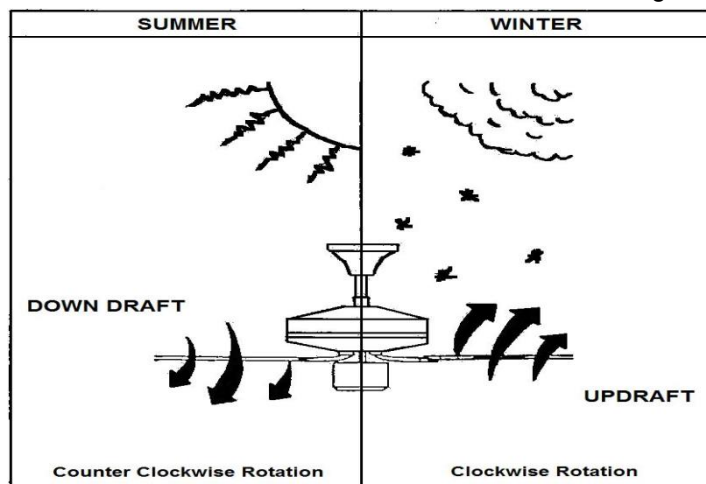
Mode **ÉTÉ**: Positionner l'interrupteur inverseur sur "LEFT" (SUMMER) afin de faire tourner le ventilateur dans le sens inverse des aiguilles du montre. Le jet d'air orienté vers le bas crée un courant d'air frais.

Mode **HIVER**: Positionner l'interrupteur inverseur sur "RIGHT" (WINTER) afin de faire tourner le ventilateur dans le sens des aiguilles d'une montre. La répartition de l'air ambiant chauffé vers le haut favorise les économies d'énergie.



Commutateur d'inversion

Fig. 11



APRÈS L'INSTALLATION

OSCILLATION:

Les pales du ventilateur ont été ajustées à l'usine afin de minimiser toute oscillation.

REMARQUE: LES VENTILATEURS DE PLAFOND ONT TENDANCE A SE DEPLACER PENDANT LE FONCTIONNEMENT DUE AU FAIT QU'ILS SONT MONTES A L'ŒILLET DE CAOUTCHOUC. SI LE VENTILATEUR A ETE MONTE DE FAÇON RIGIDE AU PLAFOND CELA CAUSERAIT DES VIBRATIONS EXCESSIVES. MOUVEMENT A QUELQUES CENTIMETRES EST TOUT A FAIT ACCEPTABLE ET NE SUGGERE AUCUN PROBLEME.

POUR RÉDUIRE L'OSCILLATION DU VENTILATEUR: VEUILLEZ VÉRIFIER QUE TOUTES LES VIS QUI ASSURERONT LE SUPPORT DU MONTAGE ET LA TIGE DESCENDANTE SONT SÉCURISÉS.

BRUIT:

Quand tout est calme (surtout la nuit), vous entendrez peut-être des petits bruits occasionnels. Les fluctuations de puissance légères et les signaux fréquences superposées dans l'électricité pour la maîtrise creuse de l'eau chaude, peuvent provoquer un changement dans le bruit du moteur du ventilateur. Ceci est normal. Veuillez permettre un « interrompre » d'une période de 24 heures, la plupart des bruits associés à un nouveau ventilateur disparaissent avec le temps. La garantie du fabricant couvre les défauts réels qui peuvent se développer et non les plaintes mineurs telle que, entendre le fonctionnement du moteur - Tous les moteurs électriques sont audibles dans une certaine mesure.

ENTRETIEN ET NETTOYAGE

- 1) Le nettoyage périodique de votre ventilateur de plafond est le seul entretien nécessaire. Utilisez une brosse douce ou un chiffon non pelucheux pour éviter rayer la peinture de finition. Veuillez mettre hors tension l'alimentation électrique lorsque vous le faites.



2) Ne pas utiliser de l'eau lors du nettoyage de votre ventilateur de plafond. Cela pourrait endommager le moteur ou les lames et la possibilité de créer un choc électrique.

3) Moteur est lubrifiés en permanence roulement à billes. Pas besoin d'huile

REMARQUE: Toujours mettre hors tension l'appareil et débrancher la fiche mâle et une prise femelle avant d'essayer de nettoyer votre ventilateur.

INFORMATION TECHNIQUE

Modèles de VENTILATEUR	Tension nominale	Puissance nominale (moteur)	Puissance lumineuse
VENTILATEUR À LED FANAWAY	220-240VAC	60W	40W, 3000K/4000K/5000K Modèle de pilote LED: KLC-0380-A2M
Source lumineuse	Ce produit contient une source lumineuse de classe d'efficacité énergétique < E >		

CONDITIONS DE GARANTIE

EN AUSTRALIE / NOUVELLE-ZELANDE – veuillez se référer à la déclaration de garantie séparés.

EN EUROPE – si vous êtes un client européen, veuillez contacter le point de vente où le ventilateur a été acheté pour un service de garantie.




E**FELICITACIONES POR SU COMPRA**

Felicitaciones por la compra de este producto de calidad de Fanaway. Para garantizar el funcionamiento y seguridad, por favor antes de utilizar el producto, lea detalladamente todas las instrucciones y guárdelas para futura referencia.

PRECAUCIONES DE SEGURIDAD

La información contenida en las páginas siguientes ha sido preparada para asegurar el funcionamiento libre de problemas de su ventilador de techo.

- 1) Europa: este aparato pueden usarlo niños con una edad a partir de 8 años y por personal con capacidades físicas, sensoriales o mentales reducidas o con falta de experiencia o conocimientos si se les ha ofrecido supervisión o instrucciones respecto al uso del aparato de forma segura y si comprenden los riesgos que implican. La limpieza y el mantenimiento no deben realizarlo los niños sin supervisión.
- 2) Australia: este aparato no está diseñado por el uso de niños pequeños o por personas enfermas salvo que se les haya supervisado adecuadamente por parte de una persona responsable para asegurarse que pueden usar el aparato con seguridad.
- 3) Se debe supervisar a los niños para asegurarse que no juegan con el aparato.
- 4) Se debe incorporar un interruptor de desconexión de todos los polos en el cableado fijo conforme a las normas de cableado.
- 5)  No elimine los aparatos eléctricos como residuos municipales sin clasificar; use los puntos de recogida separados. Póngase en contacto con su ayuntamiento local para obtener información respecto a los sistemas de recogida disponibles. En caso de que se deshaga de aparatos eléctricos en vertederos o basureros, se pueden filtrar sustancias peligrosas en el agua subterránea y entrar en la cadena alimentaria, dañando su salud y bienestar.
- 6) La estructura en la que debe montarse debe ser capaz de soportar un peso de 45kg.
- 7) El ventilador debe montarse de forma que los alabes estén a al menos **2.3** metros por encima del suelo en Europa.
- 8) El ventilador debe montarse de forma que los alabes estén a al menos **2.1** metros por encima del suelo en Australia.
- 9) Este ventilador es apto solo para uso doméstico. Es peligroso montar el ventilador en una situación donde esté sujeto al agua o humedad.
- 10) Únicamente un electricista autorizado debe realizar la instalación.



ANTES DE INSTALAR

Desempaque el ventilador e identifique las piezas cuidadosamente. Por favor, referirse a la figura 1.

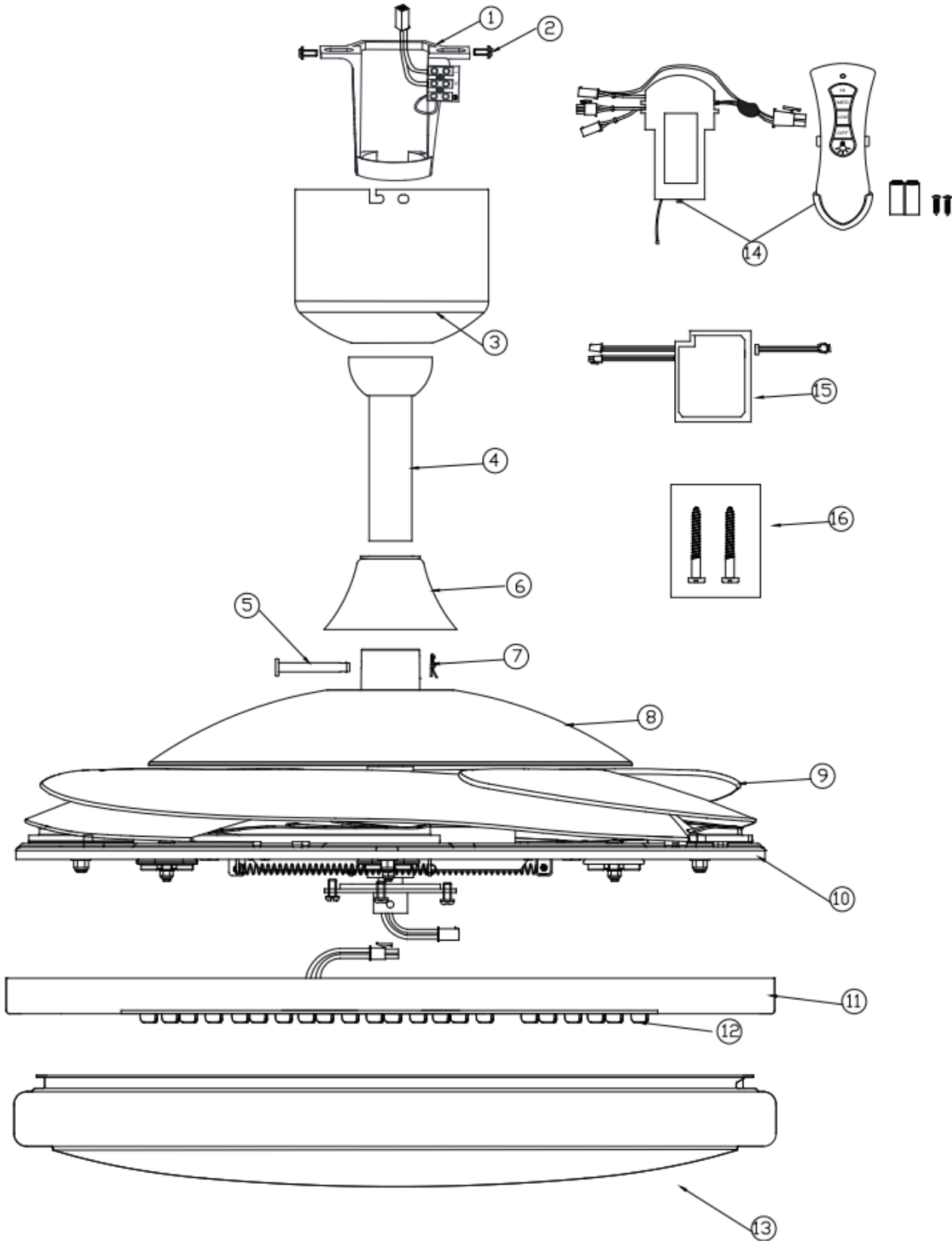
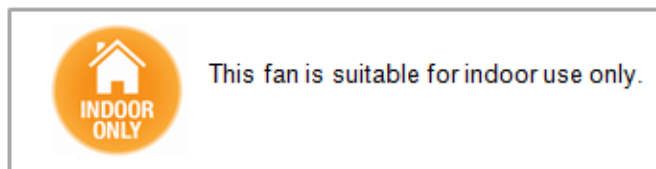


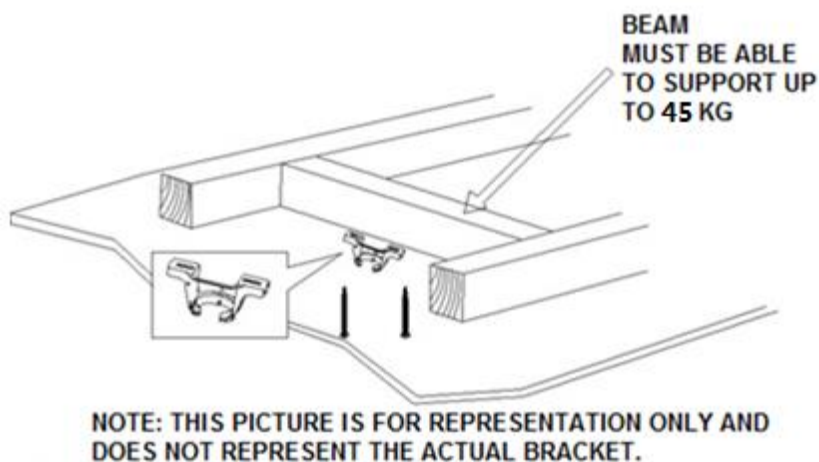
Fig. 1



1	Abrazadera de montaje x 1	10	Mecanismo de retracción x 1
2	Tornillos de la cúpula x 4	11	Base de la lámpara x 1
3	Cúpula x 1	12	Tablero de LED x 1
4	Varilla vertical x 1	13	Tulipa de la lámpara x 1
5	Perno x 1	14	Conjunto de control remoto x 1 juego
6	Perno y cubierta de la punta x 1	15	Controlador de luces LED x 1
7	Punta x 1	16	Tornillos de madera x 2
8	Carcasa superior x 1		
9	Alabes x 4		

INSTALAR EL SOPORTE DE MONTAJE

- El ventilador deberá instalarse en una ubicación de forma que las aspas está alejadas a una distancia de 300mm desde el extreme del aspa al objeto mas cercano o paredes.
- Asegure el soporte de suspensión a la viga de techo o estructura capaz de soportar una carga de al menos 45Kg con los dos tornillos largos suministrados. Asegúrese de que el tornillo está roscado al menos 30mm dentro del soporte.



NOTA: Los tornillos del soporte suministrados son solo para utilizarse en estructuras de madera. Para otras estructuras que no sean madera, DEBERÁN utilizarse el tipo de tornillos adecuados.

Instalación en techos inclinados

Este sistema de ventilador colgante soporta un máximo de 18 grados en instalaciones de techo inclinado.

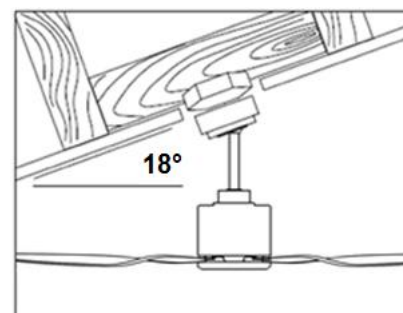


Fig. 3



INSTALACIÓN DEL VENTILADOR

1. Instalación de la varilla vertical
 - 1) Inserte la varilla vertical (5) a través de la cúpula (4) así como el perno y la cubierta de la punta (6).
 - 2) Retire la rótula aflojando el tornillo fijado (3) e inserte los cables del motor a través de la varilla vertical y posteriormente asegure la rótula otra vez en la varilla vertical.
 - 3) Inserte la varilla vertical en el acoplamiento (7); alinee los agujeros de acoplamiento con los agujeros de la varilla vertical e inserte el perno (8). Posteriormente, insértela punta (9) hasta el final del perno.
 - 4) Finalmente, asegure la varilla vertical y acoplamiento apretando los dos tornillos fijados (10) en el acoplamiento. Figura 4

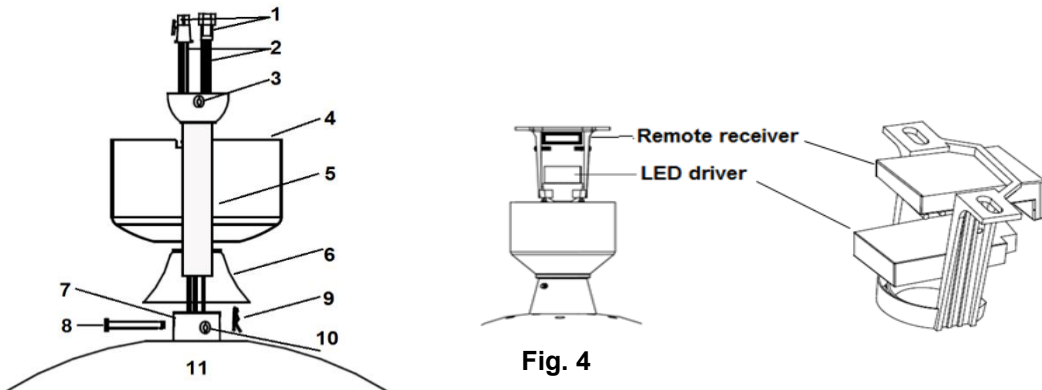


Fig. 4

2. Levante con cuidado el ventilador y coloque el conjunto de bola de la varilla ubicada en el espacio asignado en el soporte de montaje y trabe la bola en su lugar. Inserte el controlador del LED en la parte inferior del soporte de montaje y luego inserte el receptor remoto en la parte superior del soporte de montaje. **Fig. 4**
3. Consulte el diagrama de cableado proporcionado para la Conexión/Instalación Eléctrica. **Fig.5**

ADVERTENCIA: Para evitar descargas eléctricas o riesgo de incendios, no trate de llevar a cabo la conexión del cableado eléctrico usted mismo. Todas las conexiones eléctricas deberán ser llevadas a cabo por un Electricista Autorizado.

NOTA: Deberá incluirse un interruptor adicional de desconexión omnipolar en el cableado fijo.

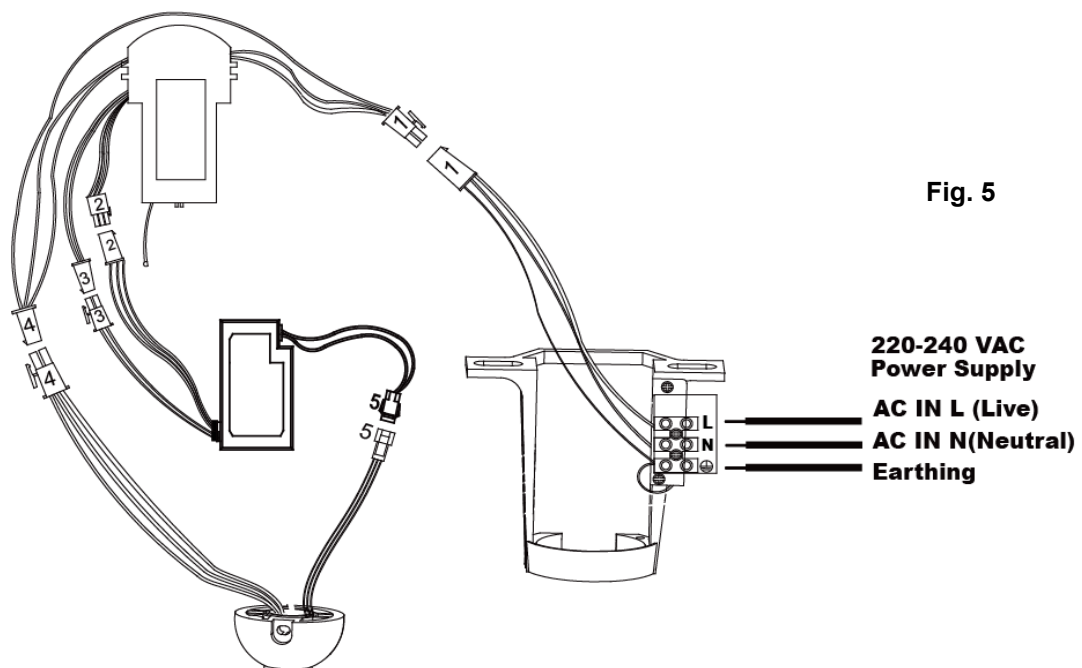


Fig. 5



4. Después de completar el cableado eléctrico en los terminales del soporte de montaje y de conectar los cables de entrada de alimentación del receptor remoto y del cableado fijo a través de los conectores rápidos de 4 puertos (1); conecte los cables de entrada de alimentación del controlador del LED y los cables de salida de alimentación al receptor remoto a través de los conectores rápidos de 2 puertos (3); conecte los cables de entrada de la señal PWM del controlador de LED y los cables de salida de la señal PWM al receptor remoto a través de los conectores rápidos de 3 puertos (2); conecte la salida al ventilador del receptor remoto y los cables de entrada del motor a través de los de conectores rápidos de 4 puertos (4); conecte también los cables de salida del controlador de las luces LED a través de los conectores rápidos de 3 puertos (5). **Fig.5**
5. Cubra el soporte de montaje con la cubierta del dosel. Asegúrese de que todas las conexiones eléctricas están escondidas dentro del dosel y de que no han sido dañadas durante este proceso y asegúrelo con los tornillos.

INSTALACIÓN DEL KIT DE LA LUZ

1. Afloje el tornillo (1) de la abrazadera de la base (3). Alinee los dos tornillos de ranura (2) con las ranuras del ojo de la base de la lámpara (4). Figura 6
2. Gire la base de la lámpara en sentido antihorario hasta que los tornillos de las ranuras se encuentren firmes en el extremo de las ranuras.
3. Vuelva a asegurar el tornillo 1 en la abrazadera de la base. Apriete todos los tres tornillos. No los sobreapriete.
4. Conecte la toma superior (1) desde la unidad a la toma inferior (1) del panel LED (2). Figura 7
5. Finalmente, instale la base de la lámpara girándola en sentido horario (5 – Figura 6).

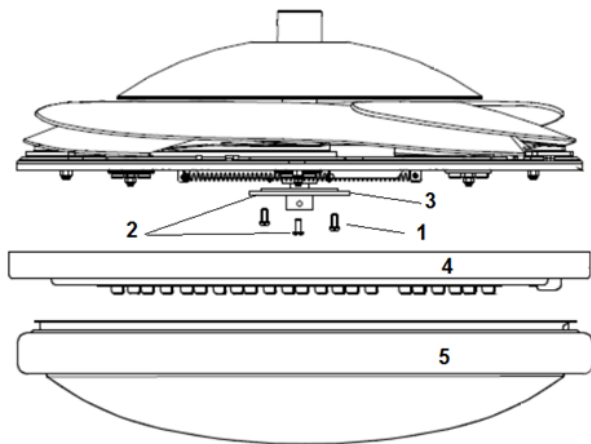


Fig. 6

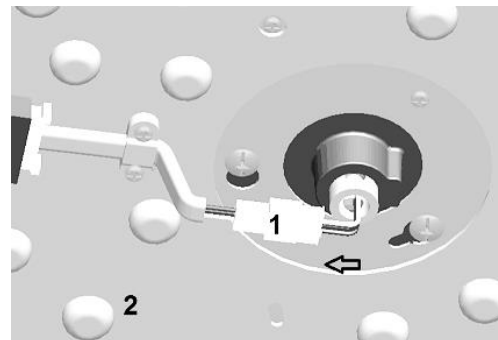


Fig. 7

UTILIZAR SU VENTILADOR DE TECHO

REMOTE CONTROL

Su ventilador de techo se controla a través del control remoto. Hay 4 botones (HI, MED, LOW, OFF) para controlar la velocidad del ventilador y un botón para controlar la luz de encendido/apagado y la función de atenuación de luz. **Fig. 10**

Before operating the remote, the following must be considered.

- Se requieren 4 pilas AAA (tamaño) – 1,5 V para el funcionamiento del control remoto. Retire la tapa de las pilas de la parte posterior del control remoto e inserte las 4 pilas AAA. Asegúrese de que las polaridades son correctas, como se muestra en el alojamiento de las pilas. Y que sean pilas nuevas (No se incluyen las pilas).



- El transmisor y el receptor deben estar configurados de manera que se establezca la comunicación entre sí. Esto se logra configurando el interruptor DIP del receptor y del transmisor de la misma manera.

Nota: El conjunto del interruptor DIP tiene 4 interruptores que se pueden configurar con 16 combinaciones diferentes de códigos de transmisión. Esto es útil cuando hay más de un par de control remoto/receptor funcionando localmente o en la misma habitación.

Nota: Para acceder a los interruptores DIP del receptor, retire la tapa del interruptor DIP.

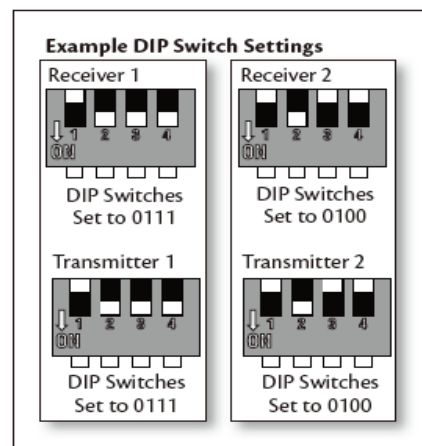


Fig. 8 Remote battery compartment

Fig. 9 Receiver DIP switch

OPERATING THE REMOTE:

Antes de empezar a usar el control remoto, deténgase para leer esta sección y familiarizarse con la función de cada botón.

1. **Indicador LED:** El indicador LED rojo de la parte superior del transmisor se encenderá intermitente cuando los botones estén activos.
2. **HI:** Pulse el botón para ajustar la velocidad de funcionamiento del ventilador a alta.
3. **MED:** Pulse el botón para ajustar la velocidad de funcionamiento del ventilador a media.
4. **LOW:** Pulse el botón para ajustar la velocidad de funcionamiento del ventilador a baja.
5. **OFF:** Pulse el botón para apagar el ventilador.
6. : Pulse el botón para cambiar la temperatura de color en el siguiente orden: 3000K → 5000K → 4000K → 3000K
7. : Pulse el botón para encender/apagar la luz y mantenga pulsado el botón para acceder a la función de atenuación de luz.

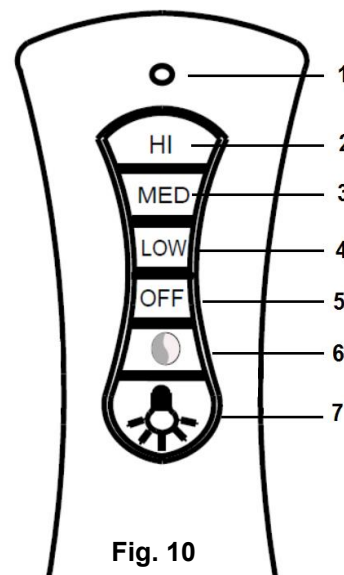


Fig. 10

El control remoto tiene función de memoria. Si el ventilador o la luz se apagan desde el interruptor de la pared, el control memoriza y recupera el último estado cuando se enciende.

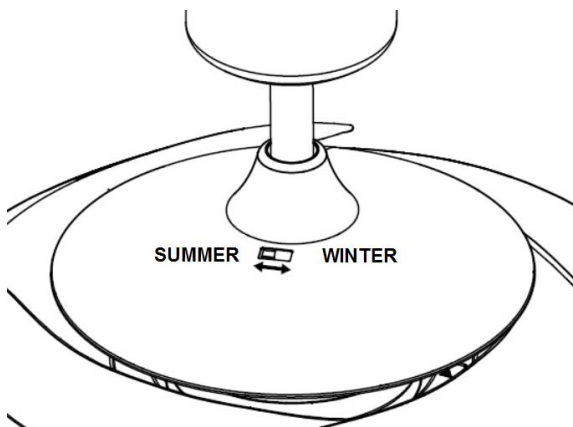
Funcionamiento reversible



Su ventilador puede girar en dirección de reloj o en la contraria.

Modo VERANO: Si el interruptor para dirección del giro está hacia “abajo” (SUMMER) el ventilador girará en dirección de reloj. El flujo de aire estará dirigido hacia abajo para enfriar con una brisa directa.

Modo INVIERNO: Si el interruptor para dirección del giro está hacia “arriba” (WINTER) el ventilador girará contra dirección de reloj. El flujo de aire estará dirigido hacia el techo para distribuir el aire calido cerca del techo.



Interruptor de Dirección de Giro

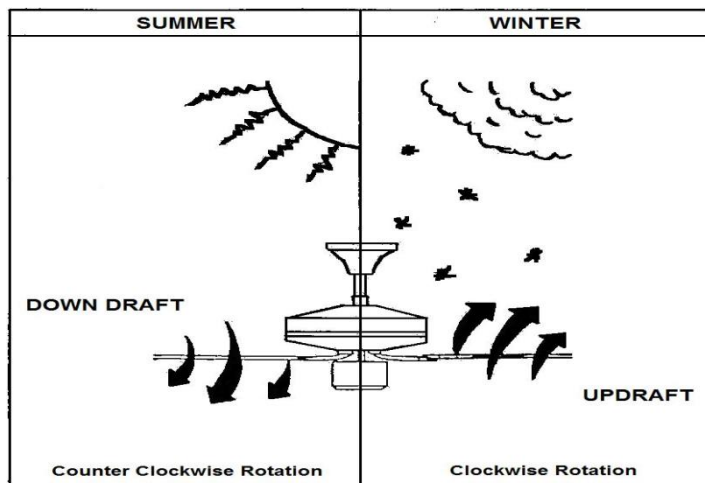


Fig. 11

TRAS LA INSTALACIÓN

BALANCEO:

Los alabes del ventilador se han ajustado de fábrica para evitar cualquier tipo de bamboleo.

NOTA: LOS VENTILADORES DE TECHO TIENDEN A MOVERSE DURANTE SU FUNCIONAMIENTO DEBIDO AL HECHO DE QUE SE MONTAN SOBRE UN PASAHILOS DE GOMA. SI EL VENTILADOR SE MONTASE DE FORMA RÍGIDA EN EL TECHO CAUSARÍA UNA VIBRACIÓN EXCESIVA. UN MOVIMIENTO DE VARIOS CENTIMETROS ES BASTANTE ACEPTABLE Y NO SUGIERE NINGÚN PROBLEMA.

PARA REDUCIR EL BALANCEO DEL VENTILADOR: POR FAVOR, COMPRUEBE QUE TODOS LOS TORNILLOS QUE ASEGURAN LA ABRAZADERA DE MONTAJE Y LA VARILLA VERTICAL ESTÁN SEGUROS.

RUIDO:

Cuando está silencioso (en especial por la noche) puede que oiga de forma ocasional pequeños ruidos. Las ligeras fluctuaciones de corriente y señales de frecuencia superpuestas en la electricidad para el control del agua caliente fuera de las horas punta puede provocar un cambio en el ruido del motor del ventilador. Esto es normal. Por favor, permita un periodo de “rodaje” de 24 horas; la mayoría de los ruidos asociados con el ventilador desaparecen durante dicho tiempo. La garantía del fabricante cubre los fallos reales que pueden producirse y NO pequeñas quejas como oír el motor en funcionamiento – Hasta cierto punto todos los motores eléctricos son audibles.

CUIDADO Y LIMPIEZA

- 1) El único mantenimiento requerido es la limpieza periódica del ventilador. Use un cepillo suave o un paño libre de hilos para evitar rayar el acabado de pintura. Por favor, apague la corriente eléctrica cuando lo haga.



- 2) No use agua cuando limpie el ventilador de techo. Puede dañar el motor o los alabes y crear la posibilidad de una descarga eléctrica.
 - 3) El motor dispone de un cojinete de bola lubricado permanentemente. No es necesario engrasarlo.
- NOTA: apague siempre la alimentación y desconecte el enchufe hembra 1 y el enchufe macho 1 antes de intentar limpiar el ventilador.

INFORMACIÓN TÉCNICA

Modelos de VENTILADOR	Tensión nominal	Potencia nominal (motor)	Potencia lumínica
VENTILADOR LED FANAWAY	220-240VAC	60W	40W, 3000K/4000K/5000K Modelo unidad LED: KLC-038-A2M
Fuente de iluminación	Este producto contiene una fuente de iluminación con una eficiencia energética de clase < E>		

CONDICIONES DE LA GARANTÍA

EN AUSTRALIA / NUEVA ZELANDA – Por favor, remítase a la DECLARACIÓN DE GARANTÍA separada.

EN EUROPA – Si es un cliente europeo, por favor, póngase en contacto con el distribuidor donde se adquirió el ventilador para las reparaciones en garantía.



I**CONGRATULAZIONI PER L'ACQUISTO**


Congratulazioni per l'acquisto di questo prodotto di qualità Fanaway. Per assicurare la corretta funzionalità e la sicurezza, si prega di leggere con attenzione e salvare tutte le istruzioni prima di utilizzare il prodotto.

PRECAUZIONI DI SICUREZZA

Le informazioni contenute nelle pagine seguenti sono state preparate per assicurare un funzionamento senza problemi del ventilatore a soffitto.

- 1) Europa: Questo elettrodomestico può essere usato dai bambini dagli 8 anni in su e da persone con ridotte capacità fisiche, sensoriali o mentali o con mancanza d'esperienza e conoscenza, se sono controllate o se vengono loro date istruzioni sull'uso sicuro dell'elettrodomestico e ne comprendono i pericoli. La pulizia e la manutenzione non dovrebbero essere fatte da bambini senza supervisione.
- 2) Australia: Questo elettrodomestico non è inteso per l'uso da parte di bambini piccoli o da persone inferme, salvo esse siano adeguatamente controllate da una persona responsabile per assicurarsi che sappiano usare l'elettrodomestico in modo sicuro.
- 3) I bambini dovrebbero essere controllati per assicurarsi che non giochino con l'elettrodomestico.
- 4) Deve essere incorporato nel cablaggio fisso un sezionatore onnipolare secondo i regolamenti di cablaggio.



- 5)  Non smaltite gli elettrodomestici come rifiuti cittadini non differenziati, usate le strutture di raccolta differenziata. Contattate il vostro governo locale per ottenere informazioni relativamente ai sistemi di raccolta disponibili. Se gli elettrodomestici sono smaltiti in discariche, delle sostanze pericolose possono percolare nelle falde acquifere ed inserirsi nella catena alimentare, recando danni alla vostra salute e benessere.
- 6) La struttura su cui deve essere montato il ventilatore deve essere in grado di sostenere un peso di 45kg.
- 7) In Europa il ventilatore dovrebbe essere montato in modo che le pale si trovino ad almeno **2,3** metri al di sopra del pavimento.
- 8) In Australia il ventilatore dovrebbe essere montato in modo che le pale si trovino ad almeno **2,1** metri al di sopra del pavimento.
- 9) Questo ventilatore è adatto solo per uso interno. E' pericoloso montare il ventilatore in una situazione in cui è soggetto ad acqua od umidità.
- 10) L'installazione dovrebbe essere eseguita solo da un elettricista autorizzato.



PRIMA DELL'INSTALLAZIONE

Disimballare il ventilatore e identificare con attenzione le parti. Si prega di fare riferimento alla Fig. 1.

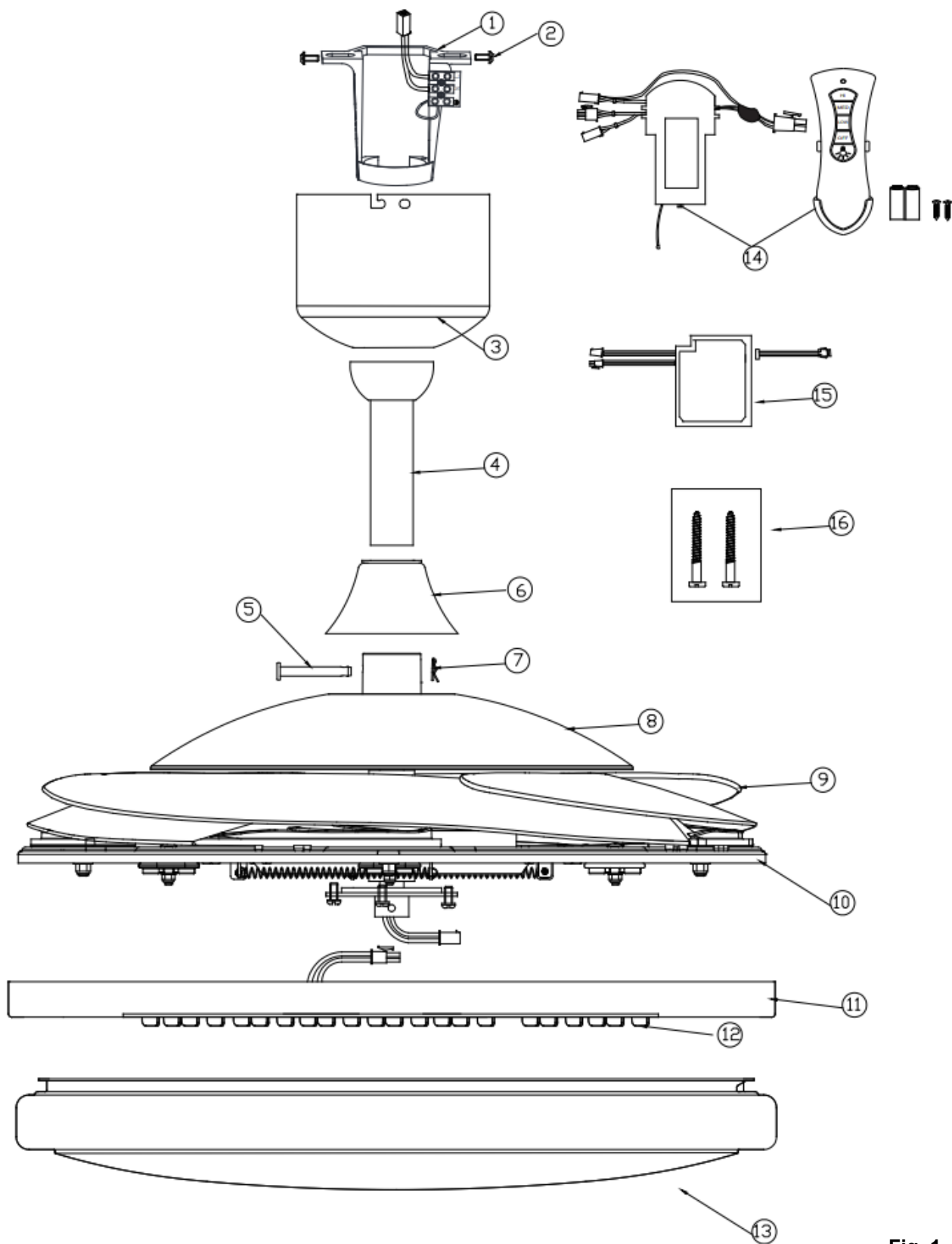


Fig. 1

1	Staffa di montaggio x 1	10	Meccanismo di ritrazione x 1
2	Viti della calotta x 4	11	Base della lampada x 1
3	Calotta x 1	12	Pannello LED x 1
4	Barra discendente x 1	13	Paralume x 1
5	Bullone x 1	14	Insieme manuale remoto x 1 insieme
6	Copri bullone e perno x 1	15	Eccitatore per LED x 1
7	Perno x 1	16	Viti da legno x 2
8	Alloggiamento superiore x 1		
9	Pale x 4		

INSTALLAZIONE DELLA STAFFA DI MONTAGGIO

- Il ventilatore deve essere installato in una posizione tale da avere uno spazio libero di 300 mm tra la punta della pala e l'oggetto o parete più vicina.
- Fissare la staffa di sostegno al travetto o altra struttura del soffitto che sia in grado di sostenere un carico di almeno 45KG, con le due viti lunghe in dotazione. Assicurarsi di avvitare le viti per almeno 30 mm nel supporto.

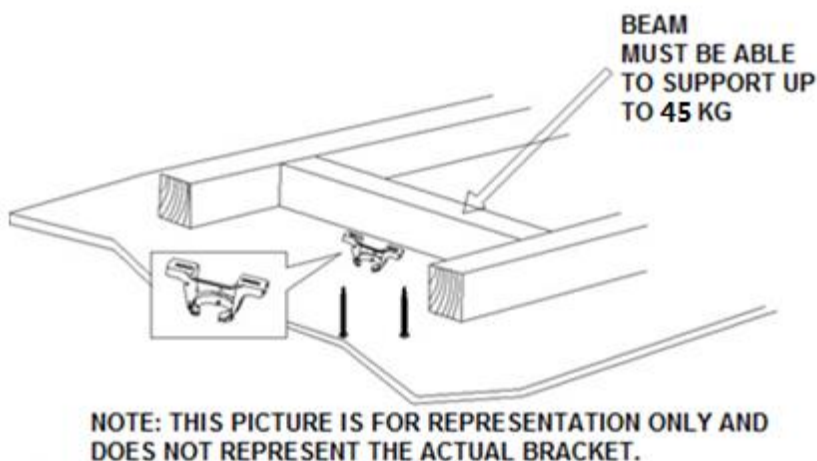


Fig. 2

NOTA: Le viti in dotazione per fissare la staffa sono destinate ad essere usate soltanto con strutture in legno. In caso di strutture non in legno, è **NECESSARIO** utilizzare viti appropriate.

Installazione su soffitto inclinato

Questo ventilatore può essere installato con un'inclinazione massima di 18° rispetto al soffitto.

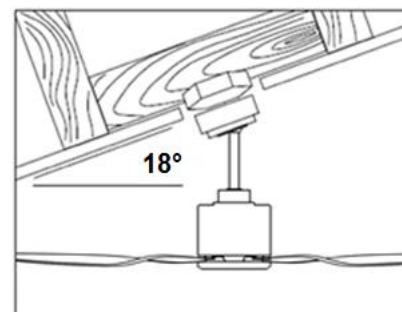


Fig. 3



INSTALLAZIONE DEL VENTILATORE

1. Installazione della barra discendente
 - 1) Fate passare la barra discendente (5) attraverso la calotta (84) e la copertura del bullone e perno (6).
 - 2) Rimuovete il giunto sferico allentando la vite di fissaggio (3) e inserite i cavi del motore attraverso la barra discendente e quindi assicurate il giunto sferico alla barra discendente.
 - 3) Inserite la barra discendente nell'innesto (7), allineate i fori dell'innesto con i fori della barra discendente e inserite il bullone (8). Quindi inserite il perno (9) alla fine del bullone.
 - 4) Infine assicurate la barra discendente e l'innesto stringendo le due viti di fissaggio (10) sull'innesto. Fig.4

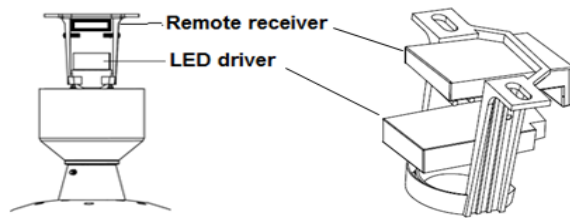
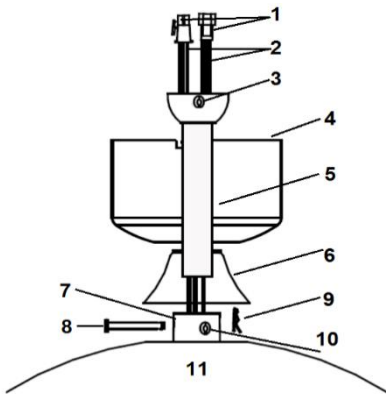


Fig. 4

2. Sollevare con cura il ventilatore e mettete l'assemblaggio sfera-asta discendente nello spazio allocato nella staffa di montaggio e bloccate la sfera al suo posto. Inserite il driver del LED nella parte inferiore della staffa di montaggio e quindi inserite il ricevitore remoto nella parte superiore della staffa di montaggio. **Fig.4**
3. Fate riferimento allo schema di collegamento fornito per il Collegamento elettrico/installazione. **Fig.5**

ATTENZIONE: Per impedire scosse od incendi, non provate ad eseguire i collegamenti elettrici voi stessi. Tutti i collegamenti elettrici devono essere eseguiti da un elettricista competente.

NOTA: Un interruttore onnipolare deve essere incluso nel cablaggio fisso.

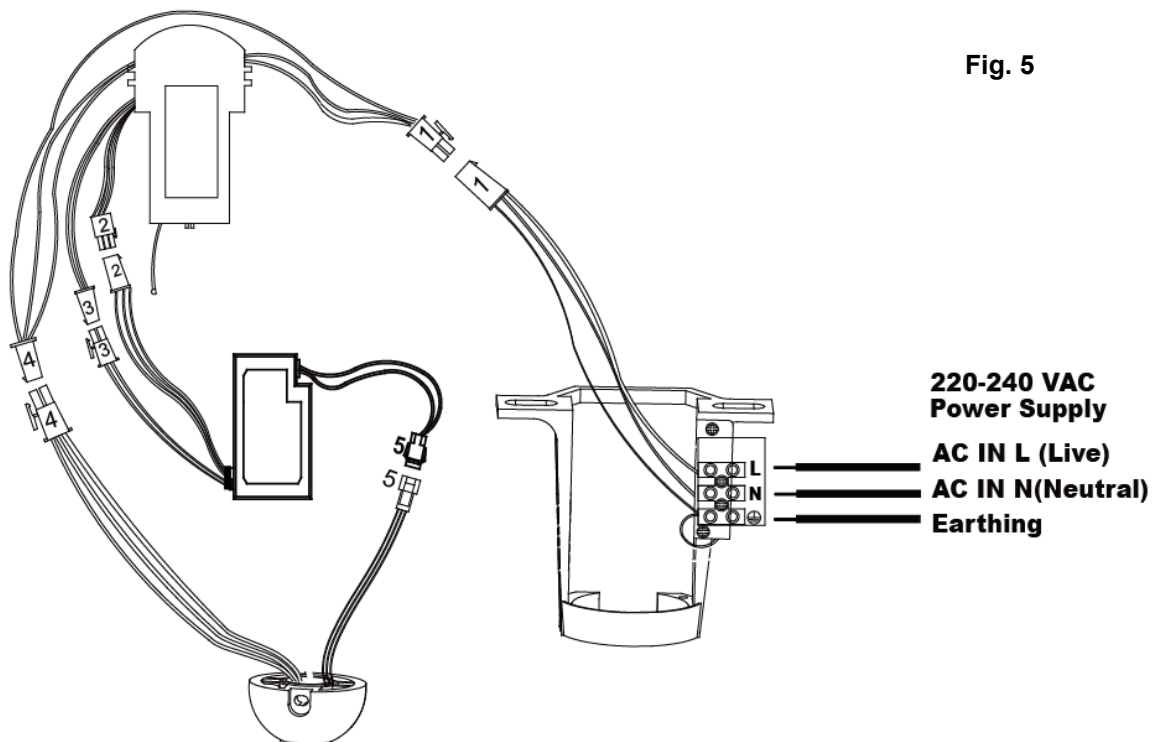


Fig. 5



4. Dopo aver completato il cablaggio elettrico al terminale della staffa di montaggio ed avere connesso i cavi di alimentazione del ricevitore remoto ed il cablaggio fisso tramite i connettori veloci a quattro porte (1); collegate i cavi di alimentazione del driver del LED ed i cavi d'uscita elettrica del ricevitore remoto tramite i connettori veloci a 2 porte (3); collegate i cavi d'ingresso del segnale PWM del driver del LED ed i cavi di uscita del segnale PWM del ricevitore remoto tramite i connettori veloci a 3 porte (2); collegate i cavi in uscita del ricevitore remoto del ventilatore ed i cavi di alimentazione del motore tramite i connettori veloci a 4 porte (4); collegate anche i cavi in uscita del driver del LED ed i cavi della luce LED tramite i connettori veloci a 3 porte (5); **Figura 5**
5. Coprite la staffa di montaggio con il coperchio della calotta. Assicuratevi che tutti i cavi elettrici siano sistemanti all'interno della calotta e che non siano danneggiati da questa azione, ed assicuratela con le viti.

INSTALLAZIONE KIT LUMINOSO

1. Allentate la vite (1) dalla staffa di base (3). Allineate le due viti a incastro (2) con le scanalature forate della base della lampada (4). Figura 6
2. Ruotate la base della lampada in senso anti-orario fino a che le viti a incastro siano fermamente inserite alla fine dell'incastro.
3. Assicurate di nuovo la vite 1 alla staffa di base. Stringete tutte e tre le viti. Non stringete troppo.
4. Collegate la spina superiore (1) dalla trazione alla presa inferiore (1) nel quadro LED (2). Figura 7
5. Infine installate la lampada nella base della lampada ruotandola in senso orario (5 – Figura 6).

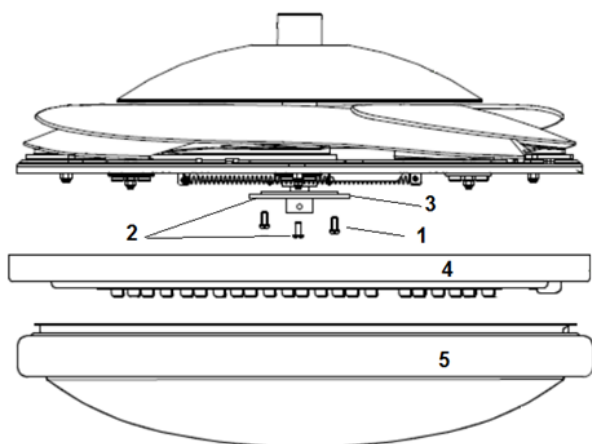


Fig. 6

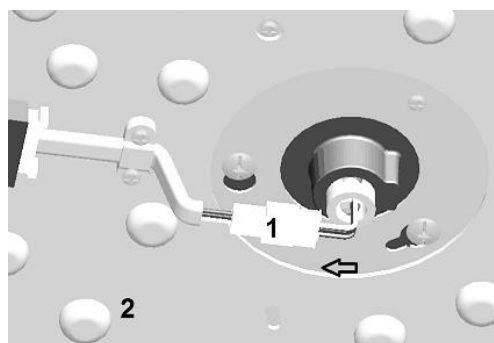


Fig. 7

UTILIZZO DEL VENTILATORE A SOFFITTO

REMOTE CONTROL

Il vostro ventilatore a soffitto è controllato tramite un telecomando. Vi sono 4 tasti (HI, MED, LOW, OFF) per controllare la velocità del ventilatore ed un tasto per controllare l'accensione/spegnimento della luce e la funzione di variazione di luminosità. **Figura 10**

Before operating the remote, the following must be considered.

- 2 x AAA 1.5V (formato) batterie sono necessarie per usare il telecomando. Rimuovere il coperchio della batteria da dietro al telecomando e inserire 2 x AAA batterie. Accertarsi che le polarità siano corrette come mostrato nel vano della batteria. E che le batterie siano tutte cariche (batterie non incluse).



- Il trasmettitore e il ricevitore devono essere configurati in modo che la comunicazione tra ogni altro sia accoppiata. Questo è ottenuto impostando il tasto sul ricevitore e trasmettitore sulla stessa impostazione.

Nota: Il tasto DIP ha 4 tasti che possono essere impostati fino a 16 diverse combinazioni di codice. Questo è pratico quando vi è più di un telecomando/ricevente che opera a livello locale o nella stessa stanza.

Nota: Per accedere ai tasti DIP ricevitori, rimuovere il coperchio tasto DIP.

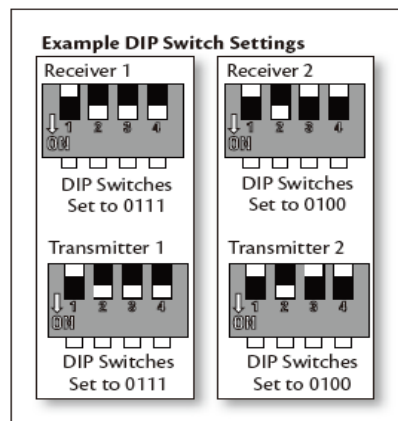
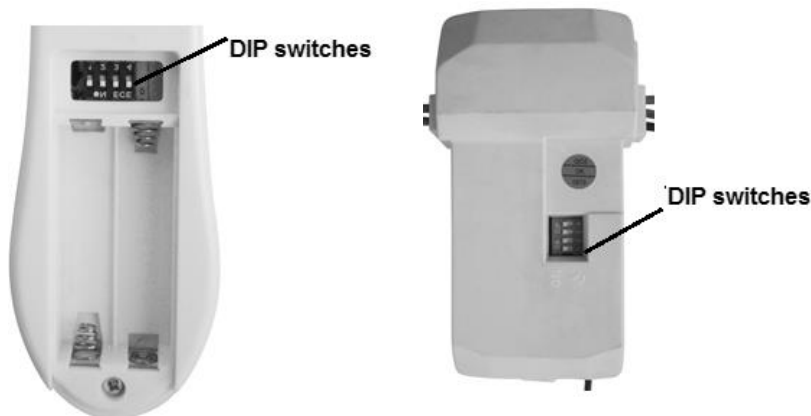


Fig. 8 Remote battery compartment

Fig. 9 Receiver DIP switch

OPERATING THE REMOTE:

Prima di iniziare ad usare il telecomando, prendersi il tempo di leggere questa sezione e familiarizzare con la funzione di ogni tasto.

1. **LED Indicatore:** L'indicatore rosso LED in alto al trasmettitore lampeggia quando i tasti sono attivi.
2. **HI:** Premere il tasto per impostare la velocità della ventola su alto.
3. **MED:** Premere il tasto per impostare la velocità della ventola a medio.
4. **BASSO:** Premere il tasto per impostare la velocità della ventola su basso.
5. **OFF:** Premere il tasto per SPEGNERE la ventola.
6. : Premere il pulsante per cambiare la temperatura del colore nel seguente ordine: 3000K → 5000K → 4000K → 3000K
7. : Premete il tasto per ACCENDERE/SPEGNERE la luce e tenete premuto il tasto per accedere alla funzione di variazione di luminosità.

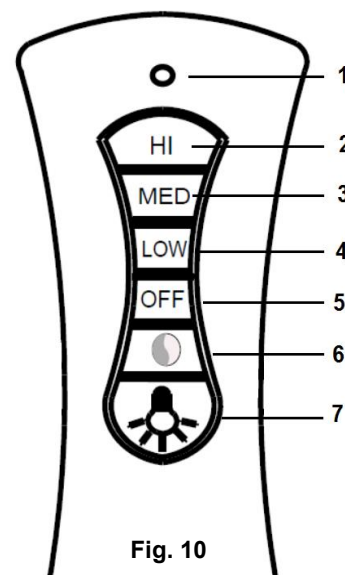


Fig. 10

Il telecomando ha funzione di memoria. Se la ventola o luce è spenta dal tasto a muro, memorizza e recupera l'ultimo stato quando avviato poi.

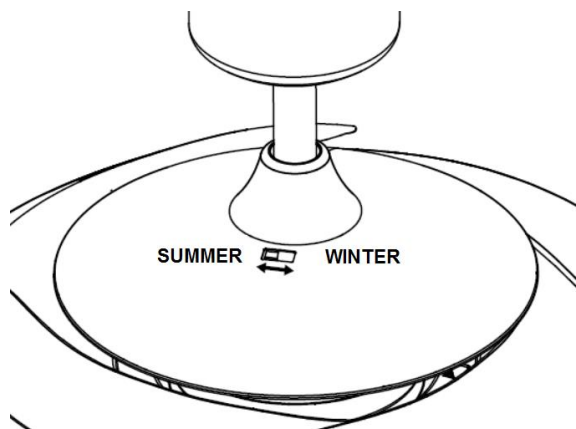
FUNZIONE DI RITORNO

Il ventilatore può essere azionato in senso orario e antiorario.

MODO ESTIVO: se l'interruttore della funzione di ritorno si trova su "LEFT" (ESTATE), significa che ventilatore gira in senso antiorario. In questo caso l'aria viene deviata in basso rinfrescando il locale in estate.

MODO INVERNALE: se l'interruttore della funzione di ritorno si trova su "RIGHT" (ESTATE), significa che ventilatore gira in senso orario. In questo caso l'aria viene deviata in alto allo scopo di risparmiare energia in inverno.





Interruttore per inversione Movimento

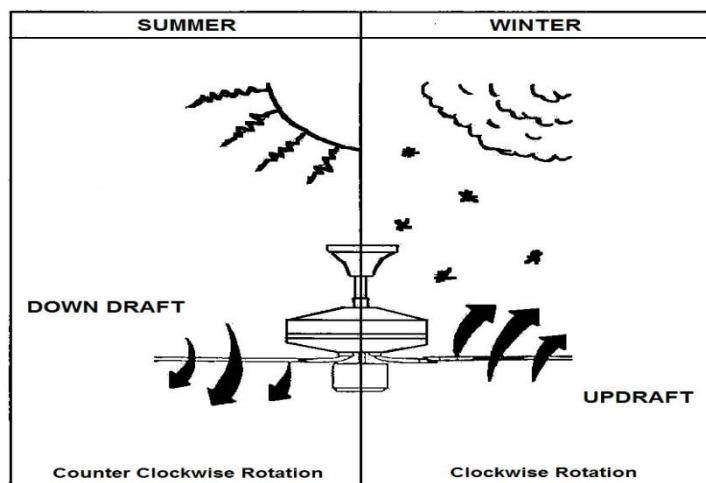


Fig. 11

DOPO L'INSTALLAZIONE

OSCILLAZIONE:

Le pale del ventilatore sono state regolate in fabbrica per minimizzare qualsiasi oscillazione.

NOTA: I VENTILATORI A SOFFITTO TENDONO A MUOVERSI DURANTE IL FUNZIONAMENTO A CAUSA DEL FATTO CHE SONO MONTATI SU UN ANELLO DI GOMMA. SE IL VENTILATORE FOSSE MONTATO IN MODO RIGIDO AL SOFFITTO QUESTO CAUSEREBBE UNA VIBRAZIONE ECCESSIVA. IL MOVIMENTO DI ALCUNI CENTIMETRI E' ALQUANTO ACCETTABILE E NON INDICA ALCUN PROBLEMA.

PER RIDURRE L'OSCILLAZIONE DEL VENTILATORE: VOGLIATE CONTROLLARE CHE TUTTE LE VITI CHE FISSANO LA STAFFA DI MONTAGGIO E L'ASTA DISCENDENTE SIANO BEN STRETTE.

RUMORE:

Quando vi è silenzio (specialmente di notte) potreste udire occasionalmente dei piccoli rumori. Leggere fluttuazioni di corrente e segnali di frequenza sovrapposti nell'elettricità per il controllo dell'acqua calda fuori picco, possono causare un cambiamento nel rumore del motore del ventilatore. Ciò è normale. Vogliate attendere un periodo di 24 ore di "assestamento"; la maggior parte dei rumori associati con un nuovo ventilatore spariscono durante questo periodo di tempo. La garanzia del produttore copre guasti effettivi che possono svilupparsi e NON reclami minori quali l'udire il funzionamento del motore – Tutti i motori elettrici sono udibili in qualche misura.

CURA E PULIZIA

- 1) La pulizia periodica del vostro ventilatore a soffitto è la sola manutenzione richiesta. Usate una spazzola soffice o un panno non peloso per evitare di graffiare la finitura a vernice. Vogliate scollegare l'alimentazione elettrica quando lo fate.
- 2) Non usate acqua quando pulite il vostro ventilatore a soffitto. Ciò potrebbe danneggiare il motore o le pale e creare la possibilità di una scossa elettrica.
- 3) Il motore ha un cuscinetto a sfera lubrificato in modo permanente. Non vi è necessita di oliare.

NOTA: Togliete sempre l'alimentazione e scollegate la spina femmina 1 e la spina maschio 1 prima di tentare di pulire il vostro ventilatore.



INFORMAZIONI TECNICHE

Modelli di VENTILATORE	Tensione nominale	Alimentazione nominale (motore)	Potenza di illuminazione
FANAWAY LED FAN	220-240VAC	60W	40W, 3000K/4000K/5000K Driver del LED modello n°: KLC-038-A2M
Fonte luminosa	Questo prodotto contiene una fonte luminosa con classe di efficienza energetica "E".		

CONDIZIONI DELLA GARANZIA COMMERCIALE

IN AUSTRALIA / NUOVA ZELANDA – Vogliate far riferimento alla separata DICHIARAZIONE DI GARANZIA.

IN EUROPA – Se siete un cliente europeo vogliate contattare il dettagliante dove è stata comprato il ventilatore per la manutenzione in garanzia.





GEFELICITEERD MET UW AANKOOP


Gefeliciteerd met de aankoop van dit kwaliteitsproduct van Fanaway. Lees en bewaar alle instructies aandachtig voordat u het product gebruikt, om een juiste werking en veiligheid te garanderen.

VEILIGHEIDSVOORSCHRIFTEN

De informatie in de volgende pagina's is voorbereid om u te verzekeren van een probleemloze bediening van uw plafondventilator.

- 1) Europa: Dit apparaat kan worden gebruikt door kinderen van 8 jaar en ouder en personen met verminderde lichamelijke, zintuiglijke of verstandelijke vermogens of gebrek aan ervaring en kennis, indien zij onder toezicht staan of, op een veilige manier, worden geïnstrueerd over het gebruik van het apparaat en de mogelijke gevaren begrijpen. Schoonmaak en onderhoudswerkzaamheden mogen niet door kinderen worden uitgevoerd zonder toezicht.
- 2) Australië: Dit apparaat is niet bedoeld voor gebruik door jonge kinderen of zwakke personen, tenzij zij op adequate wijze onder toezicht zijn van een verantwoordelijk persoon om ervoor te zorgen dat ze het toestel veilig kunnen gebruiken.
- 3) Kinderen moeten onder toezicht staan om ervoor te zorgen dat ze niet met het apparaat spelen.
- 4) Een meerpolige schakelaar (om het apparaat uit te schakelen) moet in de vaste bedrading worden opgenomen in overeenstemming met de bedradingsregels.



- 5)  Gooi elektrische apparaten niet als ongesorteerd afval weg, gebruik hiervoor de gescheiden inzamelingsfaciliteiten. Neem contact op met uw lokale overheid voor informatie over de mogelijke inzamelsystemen. Indien elektrische apparaten achtergelaten worden op stortplaatsen, kunnen gevaarlijke stoffen in het grondwater lekken en in de voedselketen terechtkomen, met gevaar voor uw gezondheid en welzijn.
- 6) De structuur waaraan de ventilator gemonteerd wordt, moet geschikt zijn voor een gewicht van 45 kg.
- 7) De ventilator moet zo worden gemonteerd dat de ventilatorbladen zich minstens **2,3** meter boven de grond bevinden (voor Europa).
- 8) De ventilator moet zo worden gemonteerd dat de ventilatorbladen zich minstens **2,1** meter boven de grond bevinden (voor Australië).
- 9) Deze ventilator is enkel geschikt voor gebruik binnenshuis. Montage van de ventilator in een situatie waarin deze in contact kan komen met water of vocht is gevaarlijk.
- 10) Installatie mag enkel gebeuren door een erkend installateur.



VOOR DE INSTALLATIE

Pak de ventilator uit en identificeer de onderdelen nauwkeurig. Raadpleeg aub fig. 1.

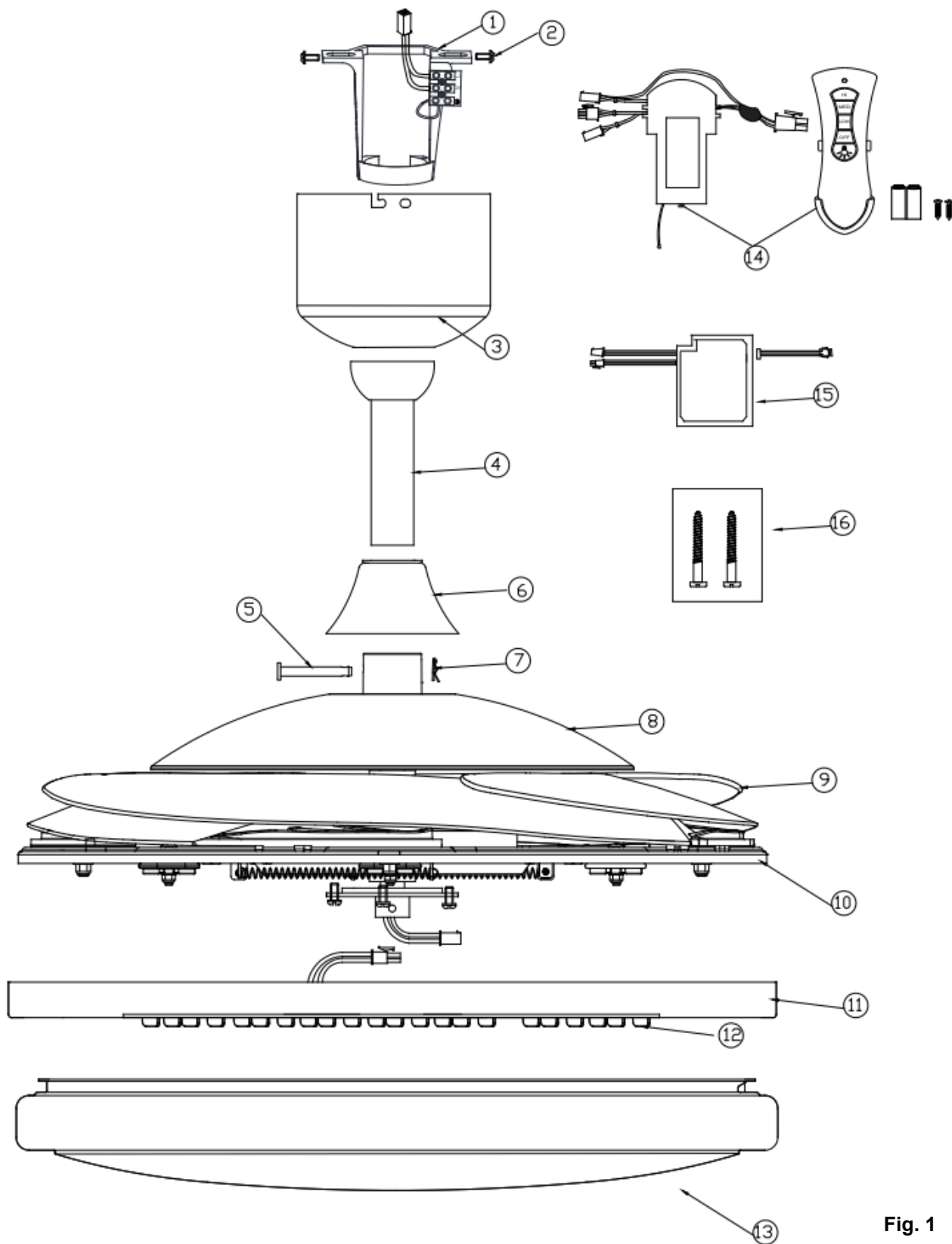
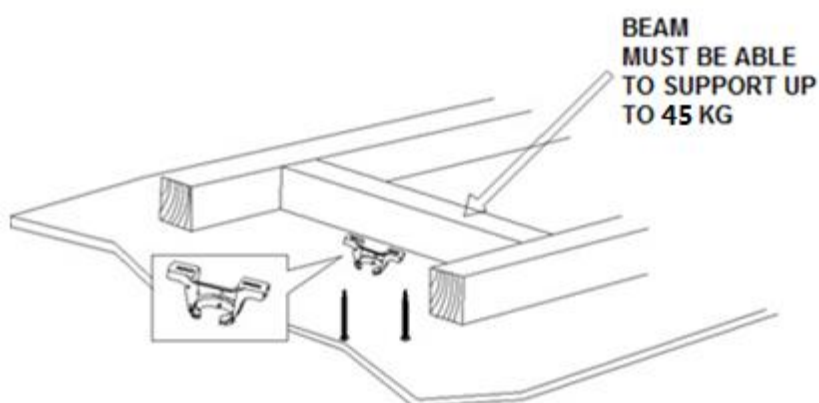


Fig. 1

1	Bevestigingsklem x 1	10	Intrekmechanisme x 1
2	Overkappingschroef x 4	11	Lampbasis x 1
3	Overkapping x 1	12	LED-paneel x 1
4	Stang x 1	13	Lampenkap x 1
5	Bout x 1	14	Afstandsbediening x 1 set
6	Moer & dopje x 1	15	LED-aansturing x 1
7	Pen x 1	16	Houten schroeven x 2
8	Behuizing x 1		
9	Schoepen x 4		

INSTALLATIE VAN DE MONTAGEBEUGEL

- De plafondventilator dient dusdanig geïnstalleerd te worden dat de bladen 300 mm verwijderd zijn vanaf de punt van het blad tot aan het dichtstbijzijnde object of de muur.
- Maak de hangbeugel stevig vast aan de steunbalk of het betreffende frame dat geschikt is om een lading van tenminste 40 kg te dragen met de twee lange, bijgesloten schroeven. Zorg dat tenminste 30 mm van de schroeven in de plug gedraaid is.



NOTE: THIS PICTURE IS FOR REPRESENTATION ONLY AND DOES NOT REPRESENT THE ACTUAL BRACKET.

Fig. 2

NOTITIE: De bijgesloten schroeven voor de beugel zijn alleen bestemd voor gebruik in hout. Voor frames anders dan hout **MOETEN** de geschikte schroeven gebruikt worden.

Schuine plafondinstallatie

Dit ventilator ophangstelsel ondersteunt een plafondinstallatie met een maximale hoek van 18 graden.

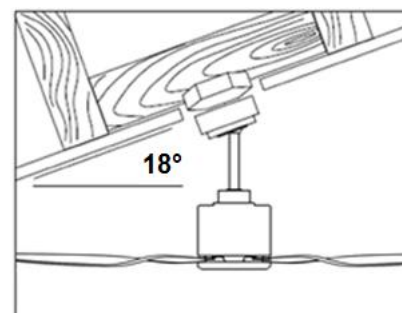


Fig. 3



PLAATSEN VAN DE VENTILATOR

1. Installation de la tige descendante

- 1) Monter la tige descendante (5) à travers le couvercle(4) et le couvercle de boulon et de goupille (6).
- 2) Retirer le joint à rotule en desserrant la vis de pression (3) et insérer les câbles du moteur à travers la tige descendante et puis fixer le joint à rotule à la tige descendante.
- 3) Insérer la tige descendante à l'accouplement (7), aligner les trous de couplage avec les trous de tige descendante et insérer le boulon (8). Ensuite, insérer la goupille (9) à l'extrémité du boulon.
- 4) Enfin fixer la tige descendante et le couplage en serrant les deux vis de réglage (10) sur l'accouplement.

Fig. 4

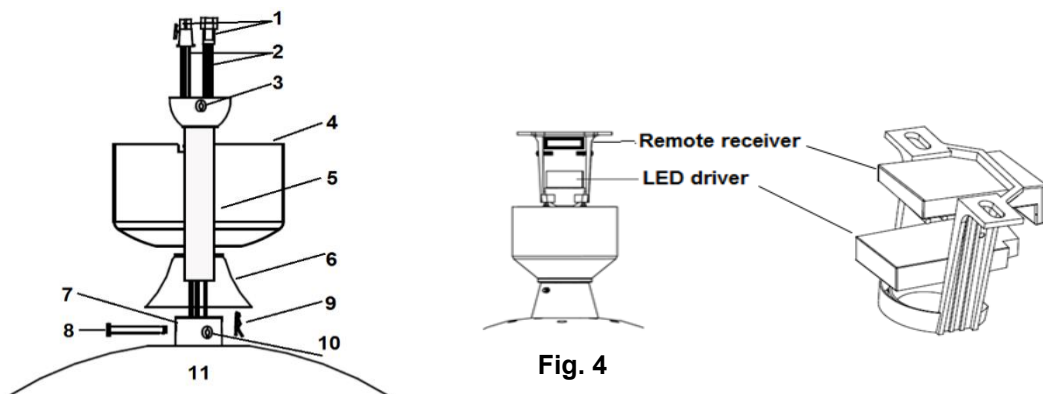


Fig. 4

2. Til de ventilator voorzichtig op en plaats de kogelstaaf in de uitsparing in de houder en vergrendel de kogel. Doe de LED-driver in het onderste gedeelte van de houder. En doe daarna de afstandsbediening in het bovenste gedeelte van de houder. **Fig. 4**

3. Zie het bedradingsdiagram voor elektrische aansluiting/installatie. **Fig. 5**

WAARSCHUWING: Probeer ter voorkoming van elektrische schokken of brandgevaar niet zelf de elektrische aansluiting uit te voeren. Alle elektrische verbindingen moeten door een gekwalificeerde elektricien worden uitgevoerd.

OPMERKING: Er moet een extra alpolige onderbreker worden opgenomen in de vaste bedrading.

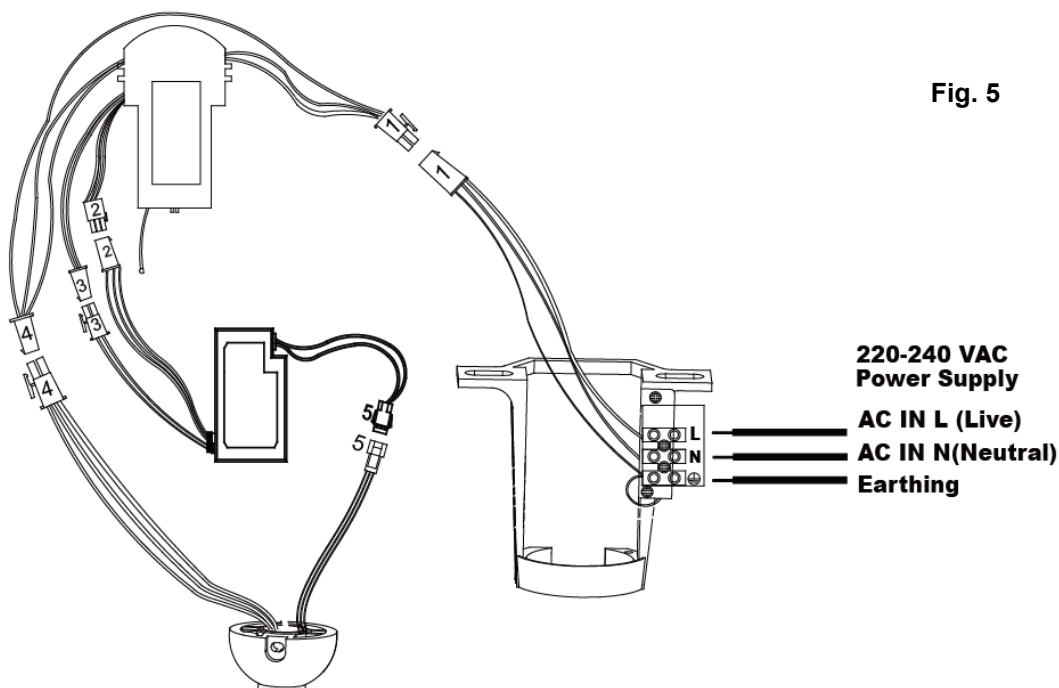


Fig. 5

**220-240 VAC
Power Supply**
AC IN L (Live)
AC IN N (Neutral)
Earthing



- Na het installeren van de elektrische bedrading op de houderterminal en het aansluiten van de inputbedrading van de afstandsbediening en vaste bedrading via de 4-portaal snelkoppelingen (1); sluit de inputbedrading van de LED-driver en de outputbedrading van de afstandsbediening aan via de 2-portaal snelkoppelingen (3); sluit de inputbedrading voor het PWM-signaal van de LED-driver aan via de 3-portaal snelkoppelingen (2); sluit de outputbedrading van de ventilatorontvanger en de inputbedrading van de motor aan via de 4-portaal snelkoppelingen (4); sluit ook de outputbedrading van de LED-driver en de LED-lichtbedrading aan via de 3-portaal snelkoppelingen (5). **Fig.5**
- Cover the mounting bracket with the canopy cover. Ensure all electrical wirings are tucked inside the canopy and that they are not damaged during this step, and secure with screws.

INSTALLATIE VAN HET LICHT

- Maak de schroef los (1) in de onderste klem (3). Lijn de schroeven uit (2) met de gaten van de lamphouder (4). **Fig.6**
- Draai de lamphouder tegen de klok in totdat de schroeven stevig in de gaten gedraaid zitten.
- Draai schroef 1 weer in de onderste klem. Draai alle drie de schroeven aan. Niet te strak aandraaien.
- Sluit de bovenste stekker (1) van de aandrijving aan op het onderste stopcontact (1) op het LED-paneel (2). **Fig.7**
- Installeer nu de lamp op de lamphouder door deze met de klok mee te draaien (5 – Fig. 6).

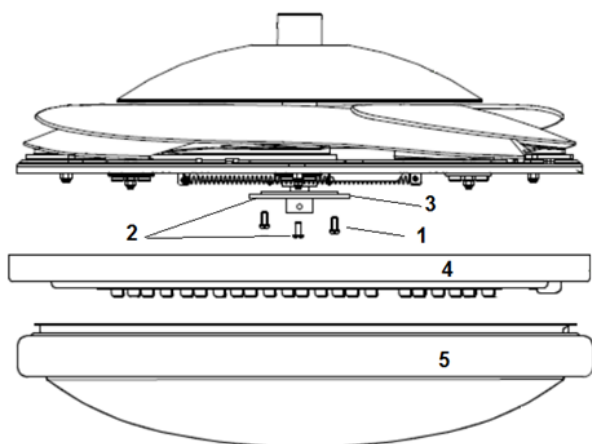


Fig. 6

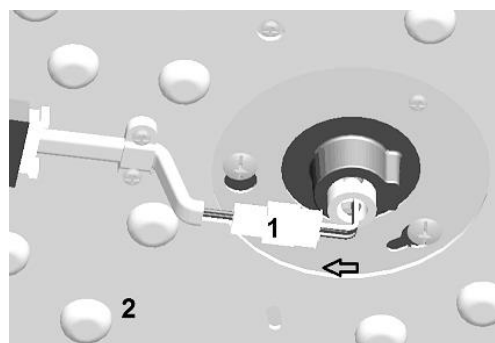


Fig. 7

UW PLAFONDVENTILATOR GEBRUIKEN

REMOTE CONTROL

Uw ventilator wordt bediend via de afstandsbediening. Er zijn 4 knoppen (HI, MED, LOW, OFF) om de ventilatorsnelheid te bedienen en één knop voor het aan-/uitdoen van het licht en de dimfunctie. **Fig. 10**

Before operating the remote, the following must be considered.

- 2 x AAA 1.5V (grootte) batterijen zijn vereist om de afstandsbediening te laten werken. Verwijder de batterijklep aan de achterzijde van de afstandsbediening en plaats 2 x AAA batterijen. Verzeker u ervan dat de polariteiten correct zijn zoals getoond in het batterij compartiment. En dat de batterijen nieuwe batterijen zijn (batterijen zijn niet inbegrepen).
- De zender en ontvanger moeten zo geconfigureerd worden dat de communicatie tussen beide gekoppeld is. Dit wordt bereikt door de DIP-schakelaar op de ontvanger en zender hetzelfde in te stellen.



Nota: De DIP-schakelaar montage heeft 4 schakelaars die kunnen ingesteld worden met 16 verschillende trnsmissiecode combinaties. Dit is handig wanneer er meer dan 1 afstandsbediening/ontvanger-paar lokaal operationeel is of in dezelfde kamer.

Nota: Om toegang te verkrijgen voor de ontvanger DIP-schakelaars, verwijder de beschermingsklep van de DIP-schakelaar.



Fig. 8 Remote battery compartment

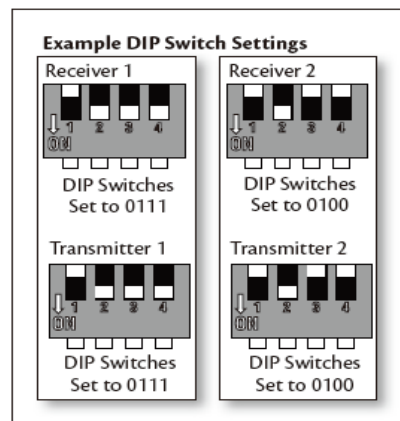




Fig. 9 Receiver DIP switch

OPERATING THE REMOTE:

Alvorens u de afstandsbediening gebruikt, neem de tijd om deze sectie door te lezen en u bekend te maken met de functie van elke knop.

1. **LED Indicator:** De rode LED indicator bovenaan op de zender zal flitsen wanneer de knoppen actief zijn.
2. **HI:** Duw op de knop om de ventilatorsnelheid op hoog te zetten.
3. **MED:** Duw op de knop om de ventilatorsnelheid op medium te zetten.
4. **LOW:** Duw op de knop om de ventilatorsnelheid op laag te zetten.
5. **OFF:** Duw op de knop om de ventilator AF te zetten.
6.  : Druk deze knop om de Kleurtemperatuur van het licht als volgt te veranderen: 3000K → 5000K → 4000K → 3000K
7.  : Druk op de knop om het licht AAN/UIT te doen. En druk op de knop en houd deze vast om de dimfunctie te bedienen.

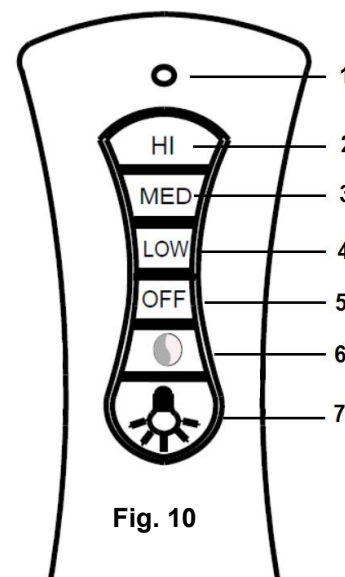


Fig. 10

De afstandsbediening heeft een geheugenfunctie. Als de verlichting van de ventilator wordt afgezet door de wandschakelaar, zal het dit opslaan en de laatste status hervatten wanneer het opnieuw wordt aangezet.

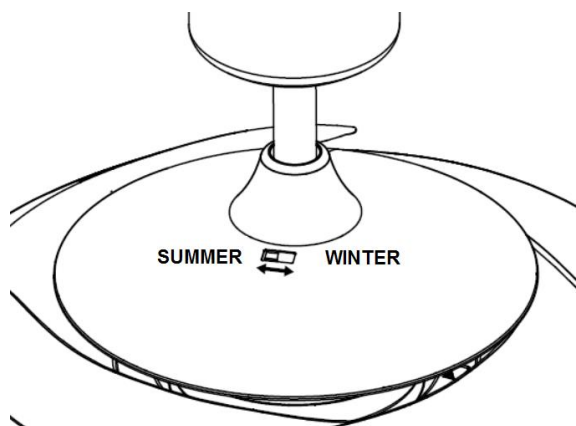
OMKEERFUNCTIE

De ventilator kan zowel voorwaarts als ook achterwaarts worden toegepast.

ZOMER-toepassing: Wanneer de schakelaar voor de omkeerfunctie op "LEFT" (ZOMER) staat, draait de ventilator tegen de klok in. De luchtbeweging wordt naar beneden gericht en zorgt in de zomer voor het gewenste koelende effect.



WINTER-toepassing: Wanneer de schakelaar voor de omkeerfunctie op “RIGHT” (WINTER) staat, draait de ventilator met de klok mee. De lucht wordt naar boven geleid om in de winter energie te besparen.



Omkeerschakelaar

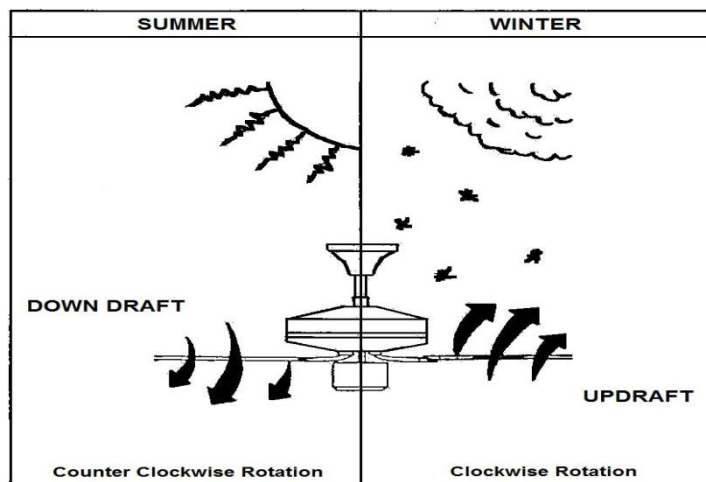


Fig. 11

NA DE INSTALLATIE

WIEBELEN:

De schoepen worden in de fabriek afgesteld om wiebelen zoveel mogelijk te voorkomen.

OPMERKING: PLAFONDVENTILATORS KUNNEN TIJDENS HET FUNCTIONEREN BEWEGEN AANGEZIEN ZE OP EEN RUBBEREN RING BEVESTIGD ZIJN. ALS DE VENTILATOR STRAK TEGEN HET PLAFOND BEVESTIGD IS, KAN DIT STERKE TRILLING VEROORZAKEN. BEWEGING VAN ENKELE CENTIMETERS IS ACCEPTABEL EN GEEN PROBLEEM VOOR HET FUNCTIONEREN.

WIEBELEN BEPERKEN: CONTROLEER ALLE SCHROEVEN VAN DE BEVESTIGINGSKLEM EN DE STANG.

GELUID:

Als het stil is (voornamelijk 's nachts) kan het zijn dat de ventilator soms wat geluid maakt. Variaties in elektrische stroom kunnen geluid veroorzaken. Dit is normaal. Laat de ventilator 24 uur “wennen”, de meeste geluiden zullen daarna verdwenen zijn. De fabrieksgarantie dekt werkelijke defecten en geen klachten zoals het geluid van de draaiende motor – alle elektrische motoren maken geluid.

ONDERHOUD EN REINIGING

- 1) Periodieke reiniging van uw ventilator is het enige vereiste onderhoud. Gebruik een zachte borstel of een stofdoek om krassen te voorkomen cleaning of your ceiling fan is the only maintenance required. Schakel de ventilator uit voordat u begint met schoonmaken.
- 2) Gebruik geen water voor het reinigen van uw ventilator. Dit kan de motor of de schoepen beschadigen en elektrische schokken veroorzaken.
- 3) De motor heeft een permanent geolied kogelgewricht. Smeren niet nodig

OPMERKING: Zet de stroom altijd uit en ontkoppel de stekker voordat u onderhoud uitvoert.



TECHNISCHE INFORMATIE

VENTILATOR modellen	Nominale Spanning	Nominaal vermogen (motor)	Licht vermogen
FANAWAY LED FAN	220-240VAC	60W	40W, 3000K/4000K/5000K LED aandrijfmodel: KLC-038-A2M
Lichtbron	Dit product bevat een lichtbron van energie-efficiëntieklasse < E >		

GARANTIE

IN AUSTRALIE / NIEUW ZEELAND – Zie aparte GARANTIEVERKLARING.

IN EUROPA – Als u een Europese klant bent, neem contact op met de verkoper voor de garantie.

