

FANAWAY
EVORA RETRACTING BLADE
CEILING FAN
WITH IR REMOTE

- **INSTALLATION**
- **OPERATION**
- **MAINTENANCE**
- **WARRANTY INFORMATION**

CAUTION
READ INSTRUCTIONS CAREFULLY FOR SAFE
INSTALLATION AND FAN OPERATION.

CONTENTS

GB	Installation instruction manual	3
D	Installationsanleitung	14
F	Guide d'installation.....	24
E	Manual de instrucciones de instalación.....	34
I	Manuale delle istruzioni di installazione.....	44
NL	Installatiehandleiding.....	54



GB**THANK YOU FOR PURCHASING**

Thankyou for purchasing this quality Fanaway product. To ensure correct function and safety, please read all instructions before using the product and keep the instructions for future reference.

SAFETY PRECAUTIONS

1. In Europe: This appliance can be used by children aged from 8 years and above and persons with reduced physical, sensory or mental capabilities or lack of experience and knowledge if they have been given supervision or instruction concerning the use of the appliance in a safe way and understand the hazards involved. Cleaning and maintenance shall not be undertaken by children without supervision.
2. In Australia: The appliance is not intended for use by persons (including children) with reduced physical, sensory or mental capabilities, or lack of experience and knowledge, unless they have been given supervision or instruction concerning the use of the appliance by a person responsible for their safety.
3. Children should be supervised to ensure that they do not play with the appliance.
4. An all-pole disconnection switch must be incorporated into the fixed wiring, in accordance with local wiring rules.

IN AUSTRALIA**WARNING:**

**FOR SAFE USE OF THIS FAN AN ALL-POLE DISCONNECTION
MUST BE INCORPORATED INTO THE FIXED WIRING IN
ACCORDANCE WITH THE WIRING RULES.**

As outline in clause 7.12.2 of AS/NZS 60335-1 for meeting the minimum electrical safety of this standard.

Please note warranty will be void if installation is without a means for an all-pole disconnection incorporated in the fixed wiring in



accordance with the wiring rules.

Example: If a fan is connected to a circuit that can be isolated via an all-pole safety switch at the switchboard, then this is considered to be an all-pole disconnection to the ceiling fan electrical circuit, meeting the requirements of clause 7.12.2 of AS/NZS 60335.1.

A single-pole switch on the active of the receiver input of remote control must also be included in the wiring, and located the same room as the ceiling fan.



5. Do not dispose of electrical appliances as unsorted municipal waste, use separate collection facilities. Contact your local government for information regarding the collection systems available. If electrical appliances are disposed of in landfills or dumps, hazardous substances can leak into the ground water and get into the food chain, damaging your health and well-being.
6. The structure to which the fan is to be mounted must be capable of supporting a weight of 30kg.
7. The fan should be mounted so that the blades are at least 2.3m above the floor in Europe or 2.1m above the floor in Australia.
8. This fan is designed for indoor use only. Mounting the fan in a location where it is subject to water or moisture is dangerous and will void the warranty.
9. Only a licensed electrician should execute the installation.



BEFORE INSTALLATION

Unpack the fan and carefully identify the parts. Please refer to Fig 1.

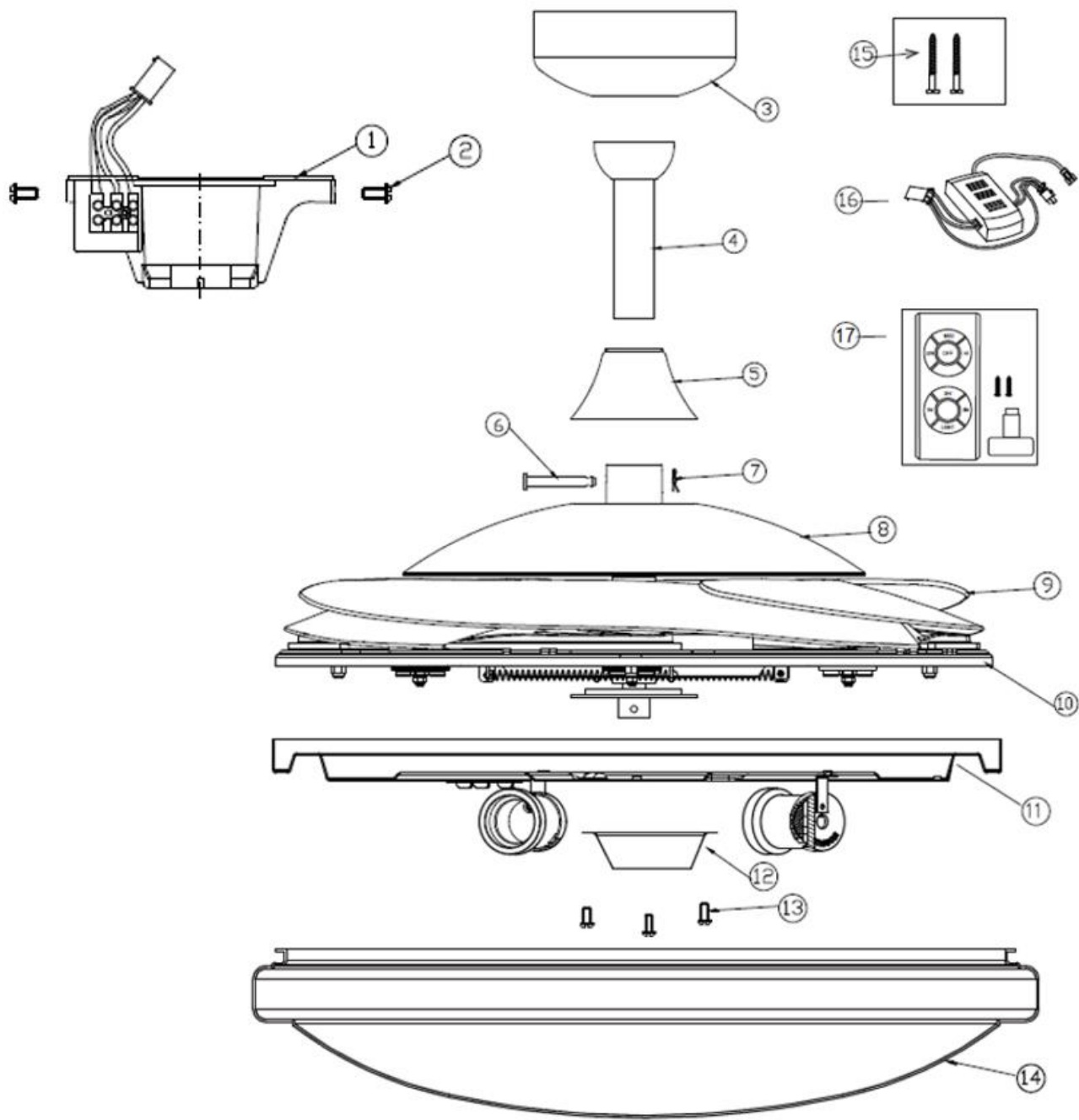


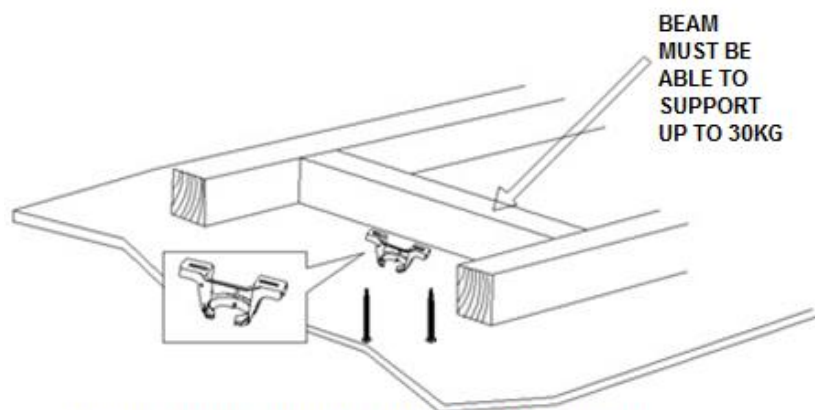
Fig. 1



1	Mounting bracket x 1	9	Blades x 4
2	Canopy screws x 4	10	Retraction mechanism x 1
3	Canopy x 1	11	Lamp base x 1
4	Down rod x 1	12	Cover x 1
5	Bolt & pin cover x 1	13	Screws for cover x 3
6	Bolt x 1	14	Lamp shade x 1
7	Pin x 1	15	Wood screws x 2
8	Top housing x 1	16	Remote receiver x 1
		17	Remote hand set x 1

INSTALLING THE MOUNTING BRACKET

- The ceiling fan must be installed in a location so that the blades are a minimum 300mm spacing from the tip of the blade to the nearest objects or walls.
- Secure the hanging bracket to the ceiling joist or structure that is capable of carrying a load of at least 30kg, with the two long screws provided. Ensure at least 30mm of the screw is threaded into the support.



NOTE: THIS PICTURE IS FOR REPRESENTATION ONLY AND DOES NOT REPRESENT THE ACTUAL BRACKET

Fig. 2

NOTE: The bracket screws provided are for use with wooden structures only. For structures other than wood, the appropriate screw type MUST be used.

Angled Ceiling Installation

This fan hanging system supports a maximum 15 degree angled ceiling installation.

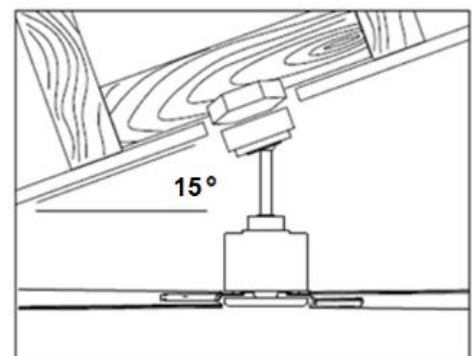


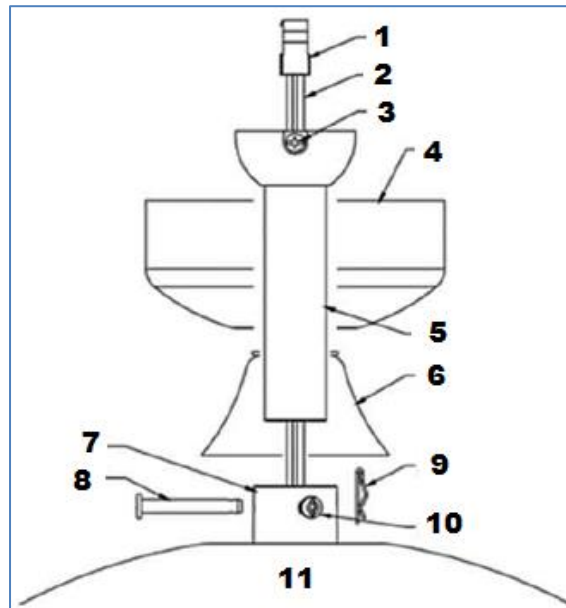
Fig. 3

INSTALLING THE FAN

Installing the down rod

- 1) Feed the down rod (5) through the canopy (4) and the coupling cover (6).
- 2) Remove the ball joint by loosening the set screw (3), insert the plug (1) and the motor wires (2) through the down rod then secure the ball joint back to the down rod.
- 3) Insert the down rod to the coupling (7), line up the coupling holes with the down rod holes and insert the bolt (8). Then insert the pin (9) to the end of the bolt.
- 4) Finally secure the down rod and coupling by tightening the two set screws (10) on the coupling.

Fig. 4



HANGING THE FAN

Lift the fan assembly onto the mounting bracket. Ensure the registration slot (A) of the hanger ball is positioned on the stopper (B) of the mounting bracket (C) to prevent the fan from rotating when in operation. (Fig.5)

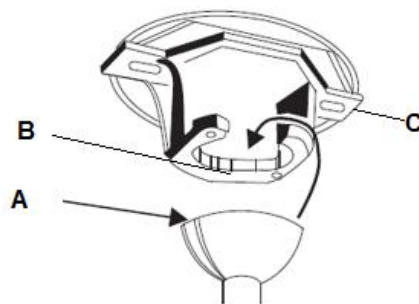


Fig. 5



LIGHT KIT INSTALLATION

1. Remove the lamp shade (5) from the lamp base (4) by turning it anti-clockwise.
2. Loosen the screw (1) from the base bracket (3). Align the two slot screws (2) with the keyhole slots of the lamp base (4).
3. Turn the lamp base counterclockwise until the slot screws are firmly at the end of the slots.
4. Secure screw 1 back to the base bracket. Tighten all three screws. Do not over-tighten.
5. Connect the upper plug (9) from the fan to the lower plug (9) from the lamp base together.
6. Secure the wire protective cover (7) to lamp base by tightening the screws (8).
7. Install the globes (Not included) to the lamp holders (6)
8. Finally install the lamp shade (5) to the lamp base by turning it clockwise.

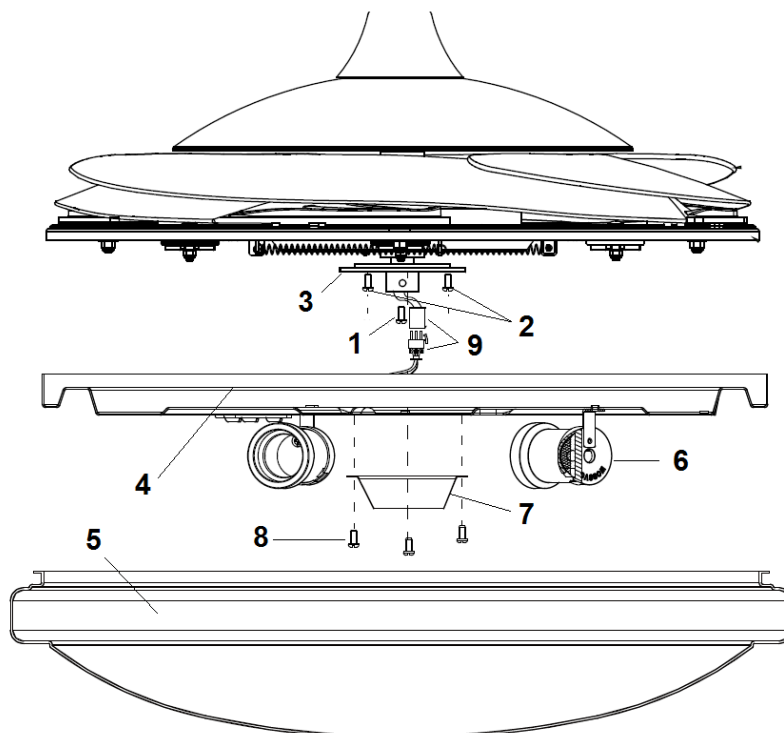


Fig. 6



Fig. 6

ELECTRICAL WIRING DIAGRAM

WARNING: FOR YOUR SAFETY ALL ELECTRICAL CONNECTIONS MUST BE UNDERTAKEN BY A LICENSED ELECTRICIAN.

NOTE: AN ADDITIONAL ALL POLE DISCONNECTION SWITCH MUST BE INCLUDED IN THE FIXED WIRING.

- Connect "LIVE" supply wire to the "L" of terminal block on the mounting bracket.
- Connect "NEUTRAL" supply wire to the "N" of terminal block on the mounting bracket.
- Connect "EARTH" wire to the "⊕" of terminal block on the mounting bracket.
- Connect the output connector (1) from the receiver to the connector (1) from the fan body.
- Connect the connector (2) from the fan mounting bracket to the input connector (2) from the receiver.
- Connect the connector (3) from the infrared detector to the input connector (3) from receiver.

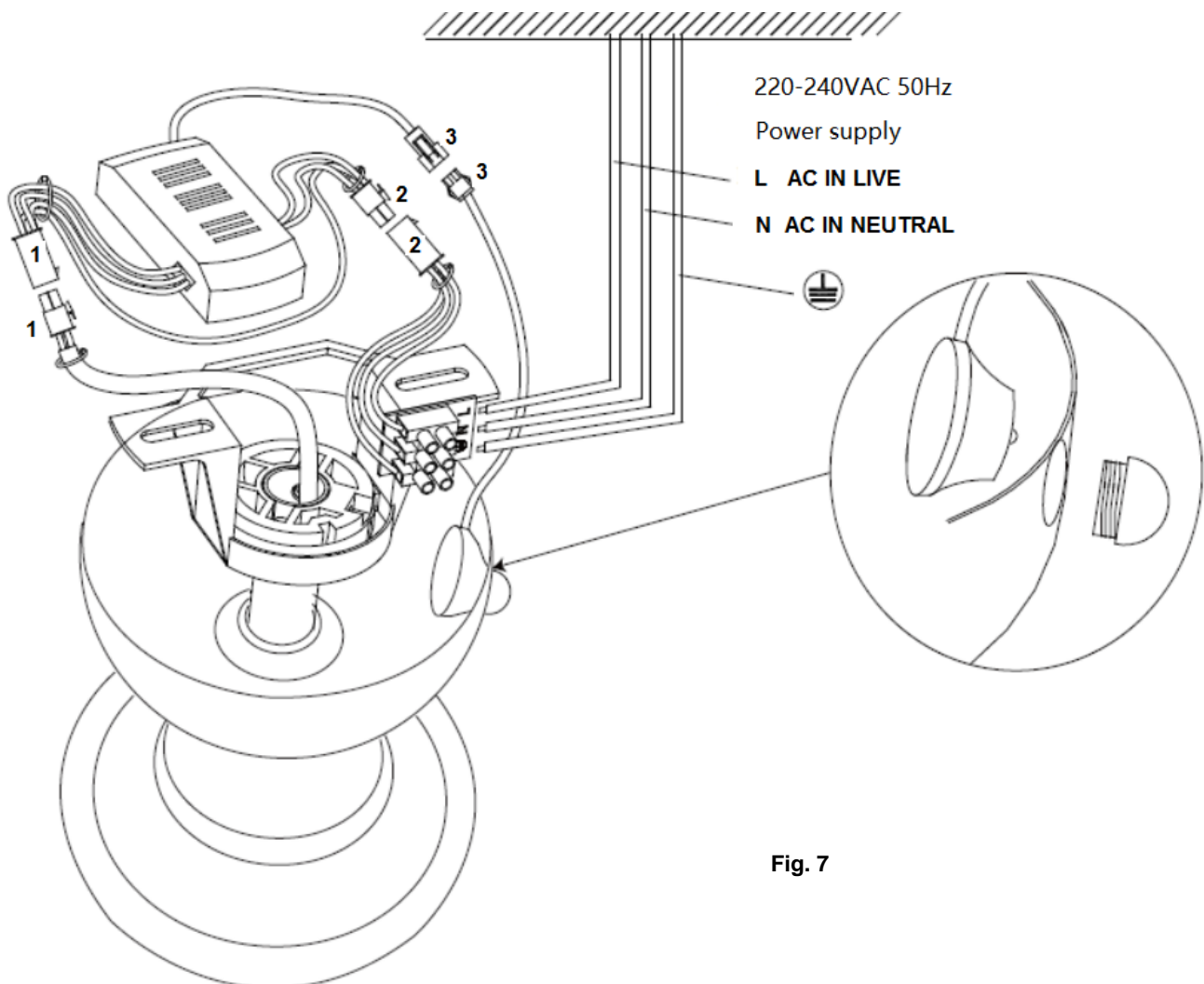


Fig. 7



FINISHING THE INSTALLATION

- After completing the electrical connection at the mounting bracket terminal block, connect the ceiling fan wiring via the quick connector plug.
- Cover the mounting bracket with the canopy. Ensure all electrical wiring is tucked inside the canopy and that the wires are not damaged during this step. Secure the canopy to the hanger bracket using the screws provided. Fig. 8

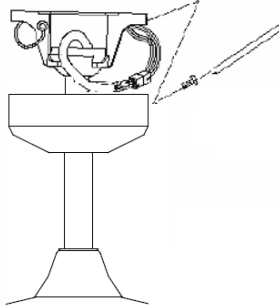


Fig. 8

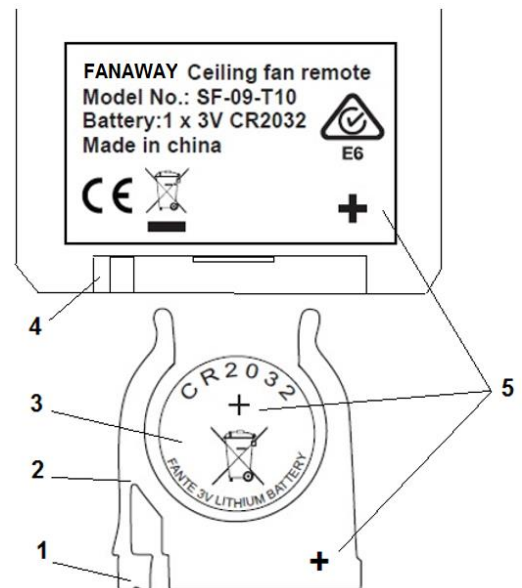
USING YOUR CEILING FAN

REMOTE CONTROL

Your ceiling fan is controlled by the remote control. Before operating the remote, the following must be considered.

- 1 x CR2032 3V battery is required to operate the remote control. Pull out the battery tray (2) by pressing the click (1) of the battery tray. Place the battery (3) on the tray and insert the tray back to remote hand set (4) indicated by “+” polarity symbol (5). Ensure the polarity is correct as shown in the battery compartment.

Fig. 9



OPERATING THE REMOTE:

Before you start using the remote, take the time to read through this section and get familiar with the buttons and function of each button (Fig. 10).

1. **IR TRANSMITTER**
2. **HI** button: Press the button to set fan running at High speed.
3. **MED** button: Press the button to set fan running at Medium speed.
4. **LOW** button: Press the button to set fan running at Low speed.
5. **OFF** button: Press the button to turn OFF the fan.
- 6 / 7 / 8. **1Hr / 3 Hr / 6Hr** fan timer button: Press the button to activate the fan timer function, the fan will turn off after running 1 hour / 3 hours / 6 hours.
9. **LIGHT** button: Press the button to turn ON/ OFF the light.

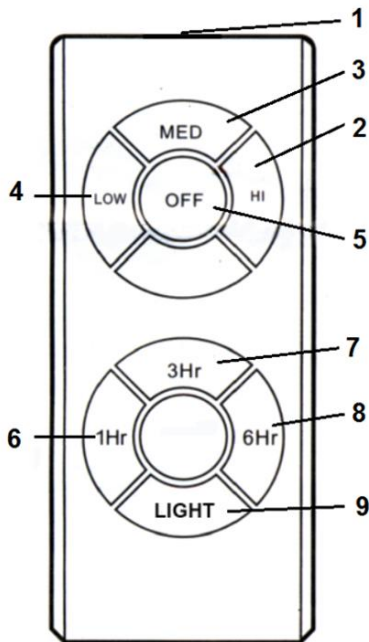


Fig. 10

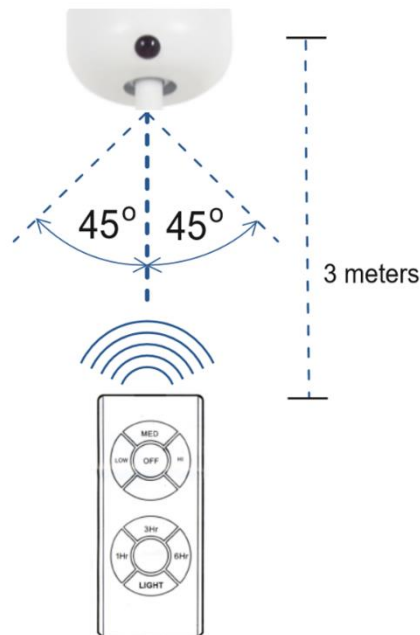


Fig. 11

The remote has memory function. If the fan or light is turned off by the isolating switch, it will memorise and recover the last status when turned on next.

Effective distance/location for IR remote control (Fig. 11)

Left from center-line: Approximately 45 degrees

Right from center-line: Approximately 45 degrees

Distance from remote control to receiver: 5 meters max.



REVERSING SWITCH

Your ceiling can operate either summer or winter mode.

SUMMER Mode: The reverse switch shall be in the “down” (SUMMER) position to make the fan rotate in an anticlockwise direction. The airflow will be directed downwards, for cooling in summer.

WINTER Mode: The reverse switch shall be in the “up” (WINTER) position to make the fan rotate in a clockwise direction. The airflow will be directed upwards assisting in the circulation of warm air, for energy conservation in winter.

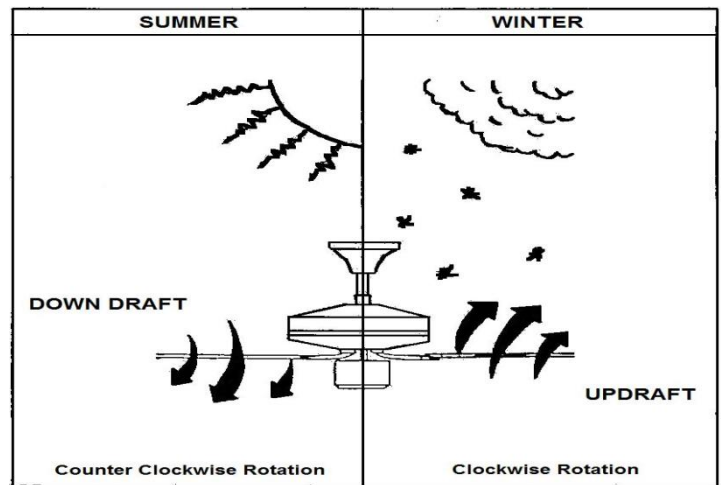
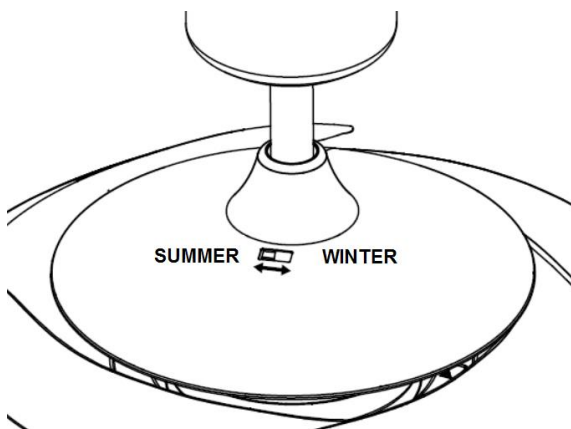


Fig. 12

AFTER INSTALLATION

WOBBLE:

NOTE: ceiling fans tend to move during operation due to the fact that they are mounted on a rubber grommet. If the fan was mounted rigidly to the ceiling it would cause excessive vibration. Movement of a few centimetres is quite acceptable and DOES NOT suggest any problem.

TO REDUCE THE FAN WOBBLE:

Please check that all screws which fix the mounting bracket and down rod are secure.

NOTE: This fan has been precision balanced at the factory and will not need to be balanced again.

NOISE:

When it is quiet (especially at night) you may hear occasional small noises. Slight power fluctuations and frequency signals superimposed in the electricity for off-peak hot water control, may cause a change in fan motor noise. This is normal. Please allow a 24-hour “breaking-in” period, most noises associated with



a new fan disappear during this time. Please note that this is not a product fault and as such is not covered under warranty – All electric motors are audible to some extent.

CARE AND CLEANING:

- Periodic cleaning of your ceiling fan is the only maintenance required. Use a soft brush or lint free cloth to avoid scratching the paint finish. Please turn power off when you do so.
- Do not use water when cleaning your ceiling fan. It could damage the motor or the blades and create the possibility of an electrical shock.
- The motor has a permanently lubricated ball bearing so there is no need to oil

NOTE: Always turn off the power at the mains switch before attempting to clean your fan.

TECHNICAL INFORMATION

FAN models	Rated Voltage	Rated power (motor)	Rated power for light
36" FANS	220-240VAC	55W	E27, Max. 2 X 20W energy saving globes

WARRANTY INFORMATION

IN AUSTRALIA / NEW ZEALAND – Please refer to the separated WARRANTY STATEMENT.

IN EUROPE – If you are a European customer please contact the retail outlet where the fan was purchased for warranty service.



D**WIR GRATULIEREN ZUM KAUF DIESES PRODUKTES**


Wir gratulieren zum Kauf dieses Qualitätsproduktes von Fanaway. Bitte lesen Sie die Sicherheitshinweise vollständig und sorgfältig durch, um den ordnungsgemäßen und sicheren Einsatz des Gerätes zu gewährleisten.

SICHERHEITSMASSREGELN

Die nachfolgenden Informationen auf dieser Seite dienen dazu einen störungsfreien und vor allem sicheren Betrieb Ihres neuen Deckenventilators sicher zu stellen.

1. Europa: Dieses Gerät darf von Kindern im Alter von 8 Jahren und älter und von Personen mit verminderten körperlichen, sensorischen oder geistigen Fähigkeiten, oder Personen, die keine Erfahrung mit dem Einsatz des Gerätes haben, betrieben werden, vorausgesetzt diese werden dabei überwacht, oder diese wurden ordnungsgemäß über den sicheren Einsatz des Gerätes unterrichtet und verstehen die Gefahren, die mit dem Betrieb des Gerätes verbunden sind. Reinigungs- und Wartungsarbeiten dürfen nicht von Kindern ohne die Aufsicht eines Erwachsenen ausgeführt werden.
2. Kinder müssen in der Umgebung dieses Geräts stets beaufsichtigt werden, um sicherzustellen dass diese nicht mit dem Gerät spielen.
3. Ein allpoliger Trennschalter muss in der Kabelfestinstallation gemäß den örtlich geltenden Vorschriften für elektrische Installationen integriert werden.



4.  Entsorgen Sie elektrische Geräte niemals im regulären Hausmüll, sondern geben Sie das Gerät stets ordnungsgemäß bei einer Sammelstelle für elektronische Altgeräte ab. Bitte treten Sie mit Ihrer örtlichen Verwaltung in Kontakt für ausführliche Informationen bezüglich der Adressen der örtlichen Sammelstellen. Wenn elektronische Geräte in Mülldeponien oder Landaufschüttungen entsorgt werden, können gefährliche Substanzen in das Grundwasser und somit in den Lebensmittelkreislauf geraten und die Gesundheit gefährden, oder gar Gesundheitsschäden verursachen.
5. Die tragende Struktur an der der Ventilator befestigt wird, muss mindestens ein Gewicht von 30kg tragen können.
6. In Europa sollte der Ventilator so an der Decke befestigt werden, dass sich die Ventilatorflügel mindestens 2,3m über dem Boden befinden, und in Australien sollten sich die Ventilatorflügel mindestens ca. 2,1m über dem Boden befinden.
7. Dieser Ventilator ist nur für den Einsatz in geschlossenen Räumen geschaffen. Durch die Installation an Orten wo der Ventilator Wasser oder Feuchtigkeit ausgesetzt würde, setzen Sie sich möglichen Personenverletzungen oder anderen Gefahren aus, und die Garantie für das Gerät erlischt.
8. Die Installation des Gerätes sollte nur von einem qualifizierten und zugelassenen Elektriker ausgeführt werden.



VOR DER INSTALLATION ZU BEACHTEN

Versandpackung enthalten sind. Bitte beachten Sie hierzu Abb. 1.

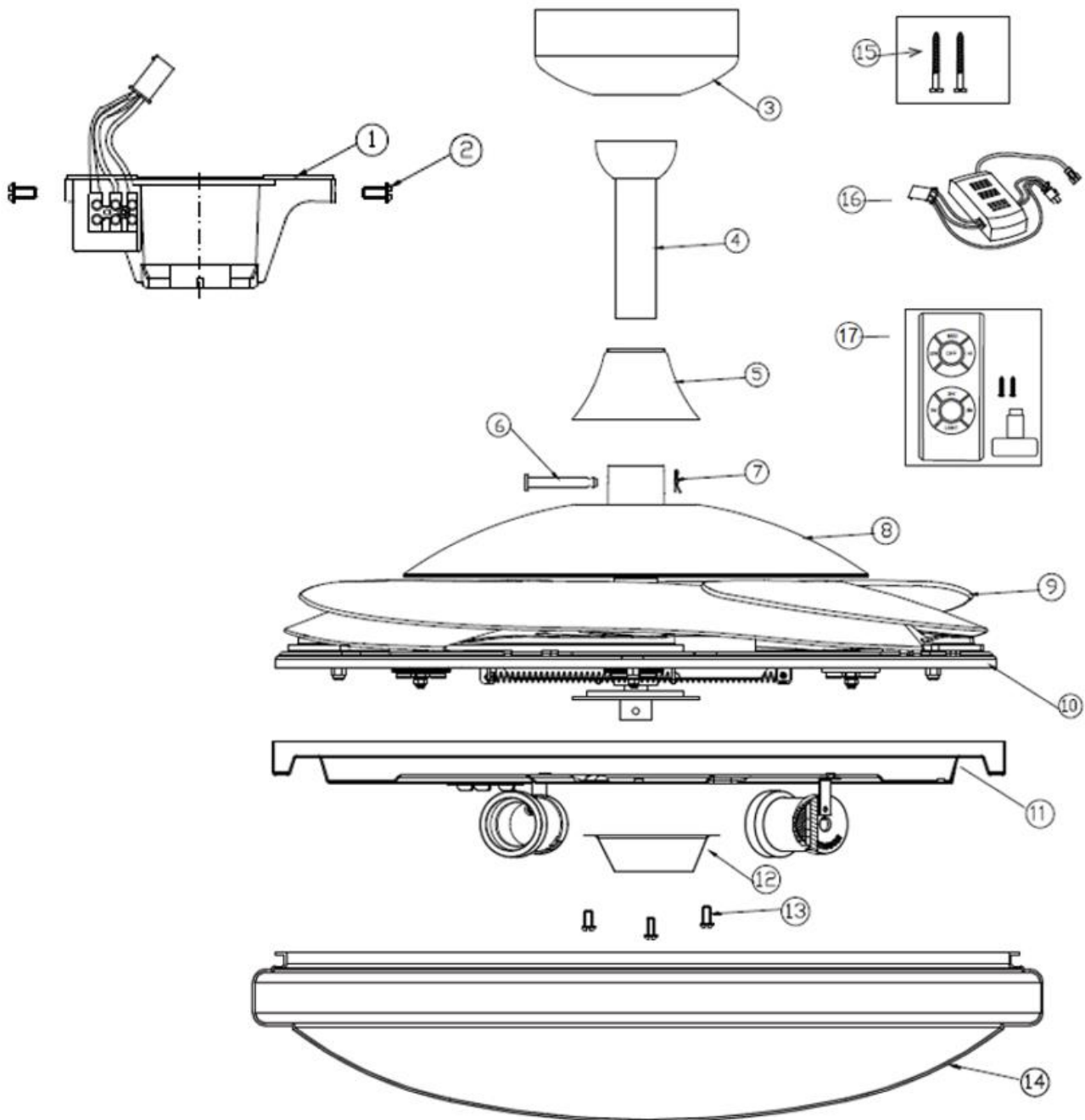


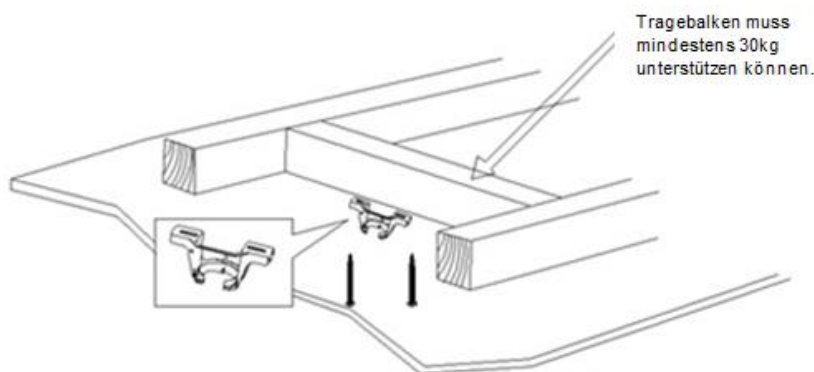
Abb. 1



1	Halterung x 1	9	Ventilatorflügel x 4
2	Baldachinschrauben x 4	10	Rückzugmechanismus x 1
3	Baldachin x 1	11	Lampensockel x 1
4	Hängestange x 1	12	Abdeckung x 1
5	Abdeckung für Bolzen und Stift x 1	13	Schrauben für die Abdeckung x 3
6	Bolzen x 1	14	Lampenschirm x 1
7	Stift x 1	15	Holzschrauben x 2
8	Oberes Gehäuse x 1	16	Fernbedienungsempfänger x 1
		17	Fernbedienung x 1

INSTALLATION DER DECKENHALTERUNG

- Der Deckenventilator muss an einem Ort installiert werden, wo die Flügelspitzen mindestens einen Abstand von 30cm zum nächsten Gegenstand oder der Wand haben
- Befestigen Sie die Halterung an einem sicheren Deckenträger oder einer strukturell äquivalenten Stelle, die ein Gewicht von mindestens 30KG tragen kann, und verwenden Sie dazu die zwei mitgelieferten Schrauben. Stellen Sie sicher, dass die Schraubengewinde mindestens 30mm in den Untergrund eingedreht werden.



HINWEIS: DIE ABBILDUNG DIENT NUR ZUR ILLUSTRATION UND STELLT KEINE TATSÄCHLICHE DECKENHALTERUNG DAR

Abb. 2

HINWEIS: Die für die Halterung mitgelieferten Schrauben sind nur für den Einsatz mit Holzstrukturen geeignet. Für andere Materialien MÜSSEN entsprechend geeignete Schraubentypen verwendet werden.

Installation an geneigten Decken

Dieses Ventilatorhalterungssystem ist nur für die Installation an Decken mit einer Neigung von maximal 15 Grad geeignet.

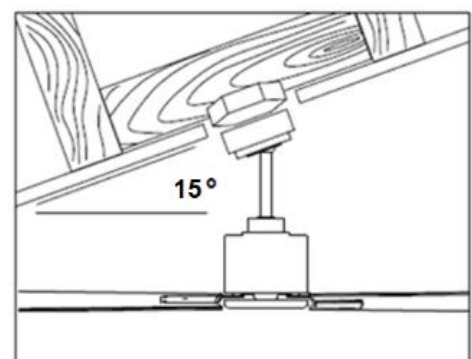


Abb. 3

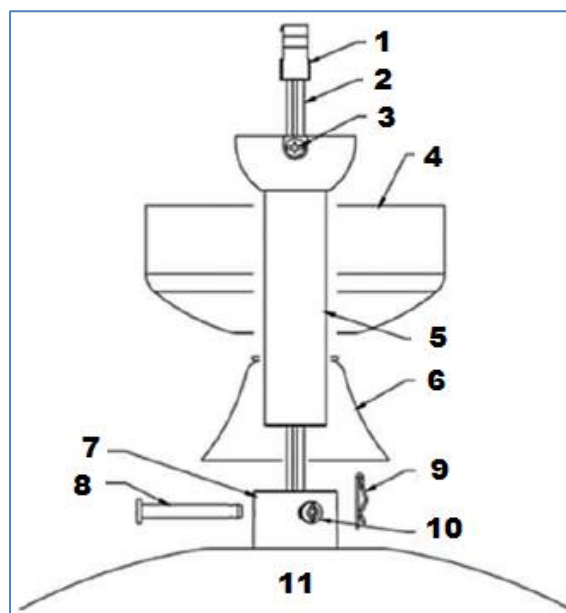


INSTALLATION DES VENTILATORS

Installation der Hängestange

- 1) Führen Sie die Hängestange (5) durch den Baldachin (4) und die Kupplungsabdeckung (6).
- 2) Entfernen Sie das Kugelgelenk, indem Sie die Feststellschraube (3) lösen; stecken Sie den Stecker (1) und die Motorkabel (2) durch die Hängestange. Befestigen Sie dann das Kugelgelenk wieder an der Hängestange.
- 3) Stecken Sie die Hängestange in die Kupplung (7), richten Sie die Kupplungslöcher an den Hängestangenlöchern aus und setzen Sie den Bolzen (8) ein. Stecken Sie dann den Stift (9) in das Ende des Bolzens.
- 4) Fixieren Sie zum Schluss die Hängestange und die Kupplung durch Anziehen der zwei Feststellschrauben (10) an der Kupplung.

Fig. 4



AUFHÄNGUNG DES VENTILATORS

Setzen Sie die Ventilatoreinheit auf die Halterung auf. Stellen Sie sicher, dass die Führungsschlitze des Kugelgelenks auf die Anschlagstifte der Halterung ausgerichtet sind, wodurch ein Verdrehen des Ventilators während des Betriebs verhindert wird. Abb.5)

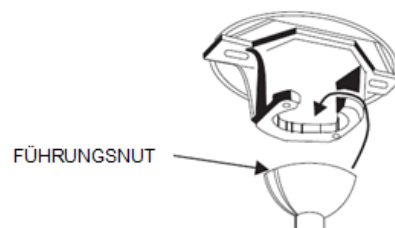


Abb. 5



INSTALLATION DER LAMPE

1. Entfernen Sie den Lampenschirm (5) vom Lampensockel (4), indem Sie ihn gegen den Uhrzeigersinn drehen.
2. Lösen Sie die Schraube (1) aus der Sockelhalterung (3). Richten Sie die zwei Schlitzschrauben (2) auf die Langlöcher des Lampensockels (4) aus.
3. Drehen Sie den Lampensockel gegen den Uhrzeigersinn, bis die Schlitzschrauben fest am Ende der Löcher sitzen.
4. Fixieren Sie Schraube (1) wieder an der Sockelhalterung. Ziehen Sie alle drei Schrauben fest. Schrauben nicht überdrehen.
5. Verbinden Sie den oberen Stecker (9) vom Ventilator mit dem unteren Stecker (9) vom Lampensockel.
6. Befestigen Sie die Kabel-Schutzabdeckung (7) am Lampensockel, indem Sie die Schrauben (8) festziehen.
7. Installieren Sie die Glühlampen (nicht inbegriffen) an der Lampenfassung (6)
8. Installieren Sie zum Abschluss den Lampenschirm (5) am Lampensockel, indem Sie ihn im Uhrzeigersinn drehen.

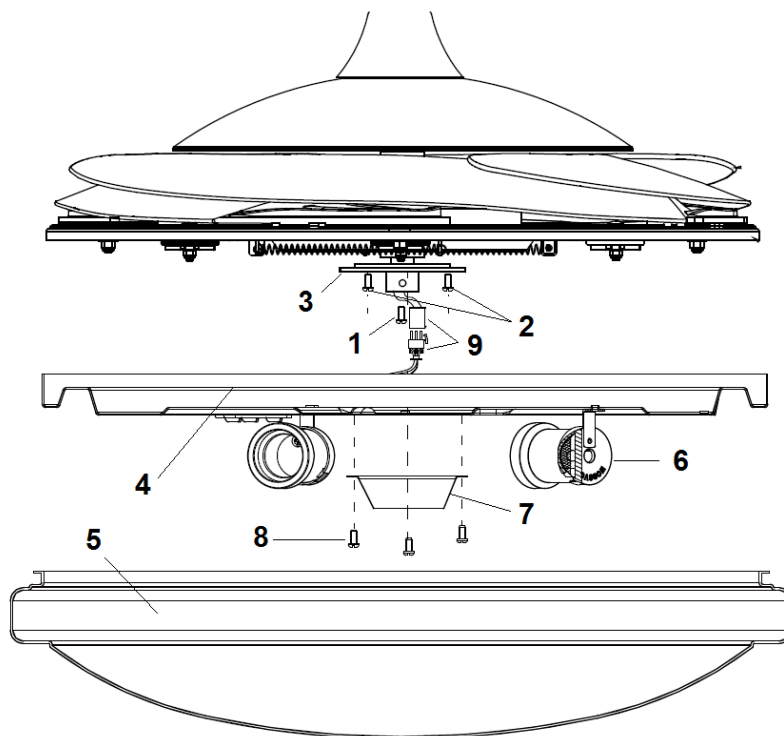


Fig. 6



ELEKTRISCHES SCHALTDIAGRAMM

WARNHINWEIS: IM INTERESSE IHRER PERSÖNLICHEN SICHERHEIT MÜSSEN ALLE ELEKTRISCHEN ANSCHLÜSSE VON EINEM ZUGELASSENEN ELEKTRIKER AUSGEFÜHRT WERDEN.

HINWEIS: EIN ZUSÄTZLICHER, ALLPOLIGER TRENNSCHALTER MUSS IN DER INSTALLATION DER WANDVERKABELUNG ENTHALTEN SEIN.

- Das "LIVE"-Stromversorgungskabel an "L" der Klemmenleiste am Montagewinkel anschließen.
- Das "NEUTRAL"-Versorgungskabel an "N" der Klemmenleiste am Montagewinkel anschließen.
- Das "EARTH"-Erdungskabel an "⊕" der Klemmenleiste am Montagewinkel anschließen.
- Die Ausgangsbuchse (1) vom Empfangsgerät mit dem Anschluss (1) vom Ventilatorkörper verbinden.
- Den Anschluss (2) vom Ventilator Montagewinkel mit der Eingangsbuchse (2) vom Empfangsgerät verbinden.
- Den Anschluss (3) vom Infrarotdetektor mit der Eingangsbuchse (3) vom Empfangsgerät verbinden.

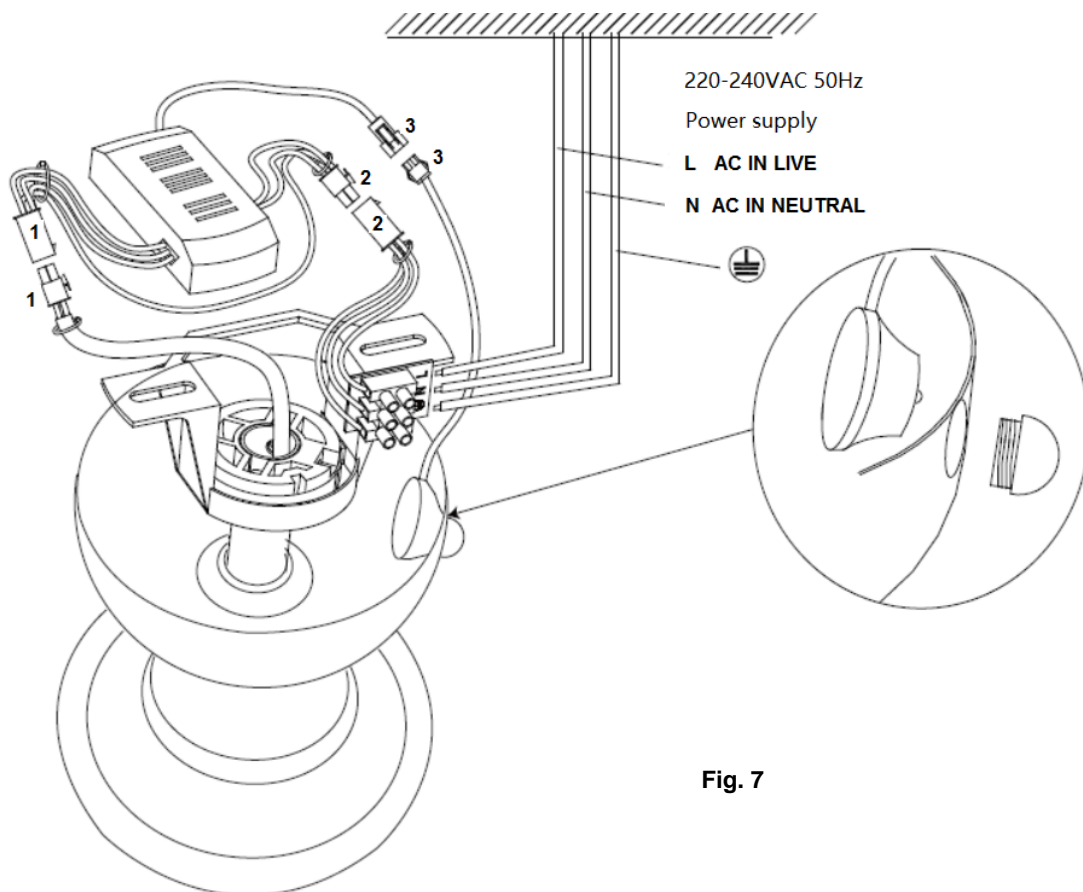
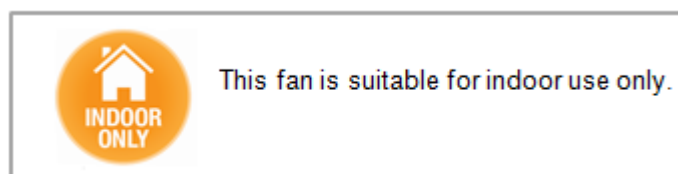


Fig. 7

Power Supply	Stromversorgung
L AC IN LIVE	L AC IN LIVE
N AC IN NEUTRAL	N AC IN NEUTRAL



ABSCHLUSS DER INSTALLATION

- Nach Abschluss der elektrischen Anschlüsse am Kabelblock der Halterung schließen Sie die Verkabelung des den Deckenventilator über den Verbindungsstecker an der Netzstromversorgung an.
- Decken Sie die Halterung mit der Abdeckung ab. Die Verkabelung befindet sich nun unter der Abdeckung und Sie sollten darauf achten, dass diese in diesem Schritt nicht beschädigt wird. Sichern Sie die Abdeckung an der Halterung der Deckenstange mittels der mitgelieferten Schrauben. Abb. 8.

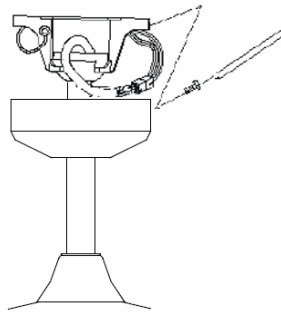


Abb. 8

Canopy Screws	Schutzdachschauben
---------------	--------------------

DER BETRIEB DES DECKENVENTILATORS

FERNBEDIENUNG

Ihr Deckenventilator wird mit dem Fernbedienungsgerät gesteuert. Vor der Benutzung des Fernbedienungsgeräts beachten Sie Folgendes.

- Für die Benutzung des Fernbedienungsgeräts wird 1 x CR2032 3V-Batterie benötigt. Den Batteriehalter (2) durch Drücken auf den Klick (1) des Batteriehalters (2) herausziehen. Die Batterie (3) auf den Halter legen und diesen unter Beachtung des Polaritätssymbols (5) "+" zurück in das Fernbedienungsgerät (4) einschieben. Achten Sie auf die richtige Polarität wie im Batteriefach angezeigt.

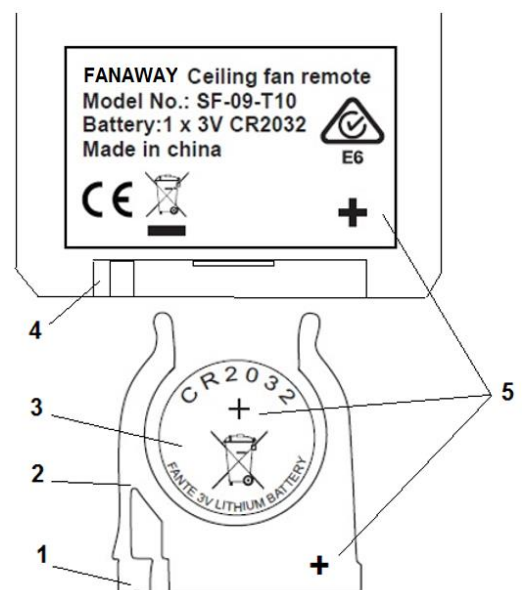


Abb. 9



BENUTZUNG DER FERNBEDIENUNG:

Vor der Benutzung des Fernbedienungsgeräts nehmen Sie sich bitte Zeit, diesen Abschnitt durchzulesen und mit den Tasten und deren Funktionen vertraut zu werden (Abb. 10).

1. **IR SENDER**
2. **HI** Taste: Auf die Taste drücken, um den Ventilator mit hoher Geschwindigkeit laufen zu lassen.
3. **MED** Taste: Auf die Taste drücken, um den Ventilator mit mittlerer Geschwindigkeit laufen zu lassen.
4. **LOW** Taste: Auf die Taste drücken, um den Ventilator mit niedriger Geschwindigkeit laufen zu lassen.
5. **OFF** Auf die Taste drücken, um den Ventilator abzuschalten (OFF).
- 6 / 7 / 8. **1Hr / 3 Hr / 6Hr**-Ventilator-Timer-Taste: Auf die Taste drücken, um die Zeitfunktion des Ventilators zu aktivieren. Der Ventilator wird nach einem Betrieb während 1 Stunde / 3 Stunden / 6 Stunden abgeschaltet.
9. **LIGHT** Taste: Auf die Taste drücken, um die Lampe ein-/abzuschalten (ON/OFF).

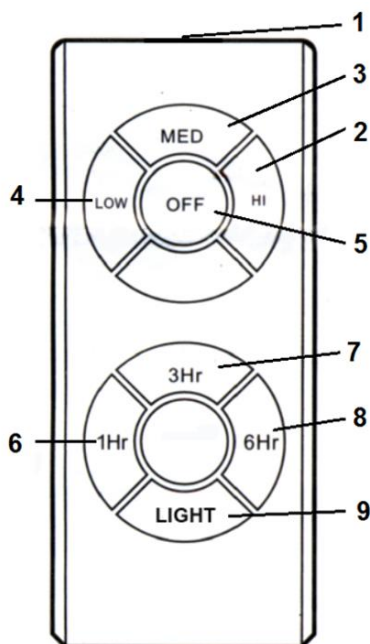


Abb. 10

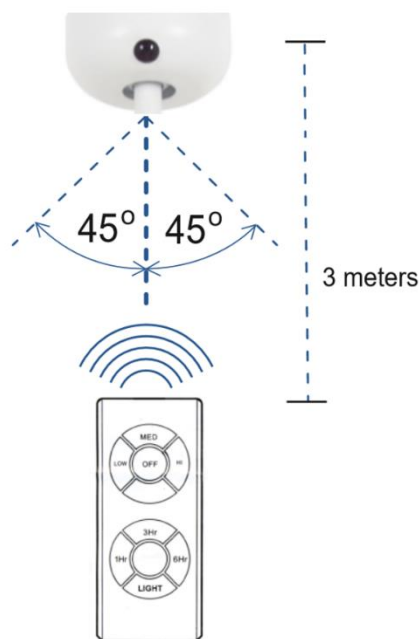


Abb. 11

3 meters	3 Meter
-----------------	----------------

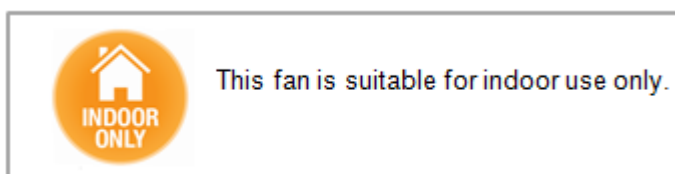
Das Fernbedienungsgerät verfügt über eine Speicherfunktion. Wird der Ventilator oder die Lampe mit dem Trennschalter abgeschaltet, wird der letzte Status gespeichert und beim nächsten Einschalten wiederhergestellt.

Effektiver Abstand/Standort für das IR-Fernbedienungsgerät (Abb. 11)

Links von der Mittellinie: Ungefähr 45 Grad

Rechts von der Mittellinie: Ungefähr 45 Grad

Abstand zwischen dem Fernbedienungsgerät und dem Empfangsgerät: max. 5 Meter



RÜCKLAUFFUNKTION

Der Ventilator kann sowohl im Vorlauf als auch im Rücklauf betrieben werden.

SOMMERBETRIEB: Wenn der Schalter für die Rücklauffunktion auf “down” (SOMMER) steht, dreht der Ventilator sich gegen den Uhrzeigersinn. Die Luftbewegung wird nach unten gelenkt und bringt im Sommer den gewünschten Abkühlungseffekt.

WINTERBETRIEB: Wenn der Schalter für die Rücklauffunktion auf “up” (WINTER) steht, dreht sich der Ventilator im Uhrzeigersinn. Die Luftbewegung wird nach oben gelenkt, um im Winter Energie zu sparen.

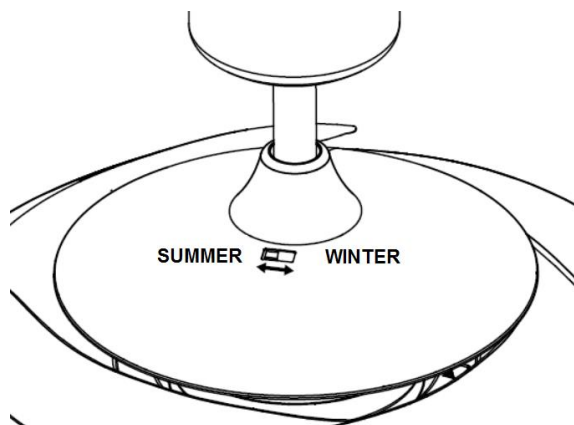
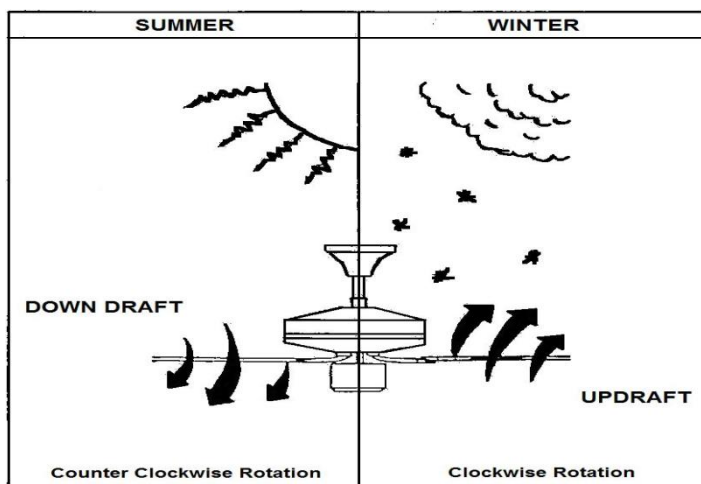


Abb. 12



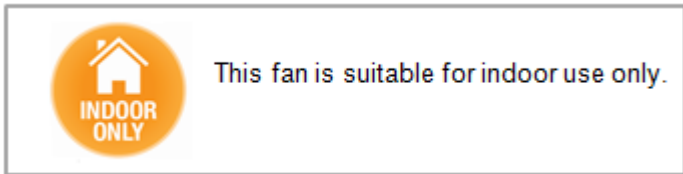
Reverse Switch	Umkehrschalter
Winter	Winter
Summer	Sommer
Down Draft	Abwind
Updraft	Aufwind
Counter clockwise Rotation	Linksdrehung
Clockwise Rotation	Rechtsdrehung

NACH DER INSTALLATION

SCHLINGERN:

HINWEIS: DECKENVENTILATOREN HABEN EINE NEIGUNG ZUM SCHLINGERN, DA SIE ÜBER DIE AUFHÄNGUNG AN DER DECKE AUF EINER GUMMIVERBINDUNG GELAGERT SIND: WENN DER VENTILATOR FEST AN DER DECKE ANGEBRACHT WÄRE, DANN WÜRDIE DIE ROTATION ÜBERMÄSSIGE VIBRATIONEN VERURSACHEN. ES IST NORMAL, DASS SICH DER VENTILATOR EINIGE ZENTIMETER AUS DER MITTE BEWEGT, UND DIES STELLT UNTER NORMALEN BETRIEBSBEDINGUNGEN KEINE STÖRUNG DAR.

REDUZIEREN DES SCHLINGERN: BITTE ÜBERPRÜFEN SIE, DASS ALLE SCHRAUBEN DER DECKENHALTERUNG UND DIE VERBINDUNGSSCHRAUBEN DER HÄNGESTANGE FEST ANGEZOGEN SIND.



HINWEIS: Dieser Ventilator wurde im Werk feinjustiert, und muss nicht wieder ausgewuchtet werden.

BETRIEBSGERÄUSCHE:

In einer sehr stillen Betriebsumgebung (besonders während der Nachtstunden) kann es vorkommen, dass Sie gelegentlich leise Geräusche hören. Geringfügige Schwankungen in der Stromversorgung und Frequenzsignale von anderen Geräten, z.B. Warmwassersteuerungen können dazu führen, dass gelegentlich Motorgeräusche hörbar sind. Dies ist jedoch normal. Bitte beachten Sie, dass Sie den Ventilator ca. 24 Stunden „einlaufen“ lassen müssen, und anschließend sollten Geräusche, die entstehen weil der Ventilator neu ist, nicht mehr hörbar sein. Die Garantie des Herstellers erstreckt sich nur auf tatsächliche Schäden oder Herstellungsfehler die während des nachfolgenden Betriebs auftreten, und NICHT auf geringfügige Beschwerden, wie z.B. dass Motorlaufgeräusche hörbar sind. – Alle Elektromotoren sind zu einem gewissen Grad während des Betriebs hörbar.

WARTUNG UND PFLEGE:

- Die regelmäßige Reinigung des Ventilators ist die einzige Wartungsmaßnahme, die Ihr Ventilator benötigt. Verwenden Sie eine weiche Bürste oder ein fusenfreies Tuch, um Kratzer auf den Oberflächen des Gerätes zu vermeiden. Bitte schalten Sie stets die Stromversorgung zum Gerät vollständig ab, bevor Sie mit der Reinigung beginnen.
- Verwenden Sie zur Reinigung des Ventilators kein Wasser. Dadurch könnten der Motor oder die Ventilatorflügel beschädigt werden, und Sie setzen sich zudem der Gefahr lebensbedrohlicher Stromschläge aus.
- Der Motor ist mit einem Kugellager mit Permanentschmierung ausgerüstet. Sie müssen das Lager nicht schmieren.

HINWEIS: Schalten Sie die Stromversorgung zum Ventilator stets vollständig ab, bevor Sie mit der Reinigung des Ventilators beginnen.

TECHNISCHE DATEN

VENTILATOR-Modelle	Nennspannung	Nennleistung (Motor)	Batterie für Fernbedienung
36-Zoll VENTILATOREN	220-240 V AC	55 W	E27, max. 2 X 20 W Energiespar-Glühlampen

GARANTIE-HINWEISE

KUNDEN IN AUSTRALIEN / NEU SEELAND – Bitte beachten Sie die separate GARANTIEERKLÄRUNG.

KUNDEN IN EUROPA – Falls Sie ein Kunde in Europa sind, dann treten Sie für Garantieleistungen bitte mit dem Fachgeschäft in Kontakt, wo Sie das Gerät gekauft haben.





MERCI POUR VOTRE ACHAT


Félicitations! Vous venez d'acquérir votre ventilateur de plafond à onde lumineuse à faible consommation électrique de Fanaway. Pour un fonctionnement approprié et sûr, lire attentivement et intégrer toutes les consignes avant l'utilisation du produit.

CONSIGNE DE SÉCURITÉ

L'information contenue dans les pages suivantes a été préparée afin de vous sécuriser un fonctionnement de ventilateur au plafond sans trouble.

1. Europe: Cet appareil peut être utilisé par les enfants de 8 ans et plus et les personnes ayant des capacités physiques, sensorielles et mentales réduites ou qui manquent d'expérience et de connaissance, à conditions qu'elles aient reçu et intégré des instructions claires concernant l'utilisation de l'appareil de manière sûre, en s'assurant qu'elles comprennent les risques liés à cette utilisation. L'entretien et le nettoyage par des enfants doivent se faire uniquement sous la supervision d'un adulte.
2. Les enfants doivent être surveillés pour qu'ils évitent de jouer avec les appareils.
3. Il faut incorporer une déconnexion tout pôle au fils fixé en suivant les règles de câblage régulière.



4.  Ne disposez pas les appareils électriques comme des déchets municipaux non triés, utiliser les facilités de ramassage séparé. Contacter votre gouvernement local pour l'information sur le disponible système de collection. Si les appareils électriques sont disposés à la décharge ou tas d'ordure, les substances dangereux peuvent fuir à l'eau même à la chaîne d'alimentaire en abiment votre santé et bien-être
5. La structure où le ventilateur sera monté doit être capable de supporter le poids de 30kg.
6. Le ventilateur doit être monté pour que les lames soient, dans l'Europe, au moins 2,3 mètres dessus de sol ou 2,1 mètres dessus de sol en Australie.
7. Le ventilateur est dessiné juste pour l'usage intérieur. Monter le ventilateur dans la situation où il sera exposé dans l'eau ou l'humidité est dangereux invalidera la garantie.
8. Juste un électricien autorisé peut faire l'installation.



AVANT L'INSTALLATION

Déballer le ventilateur et identifier avec prudence les composants. Regardez Fig.1.

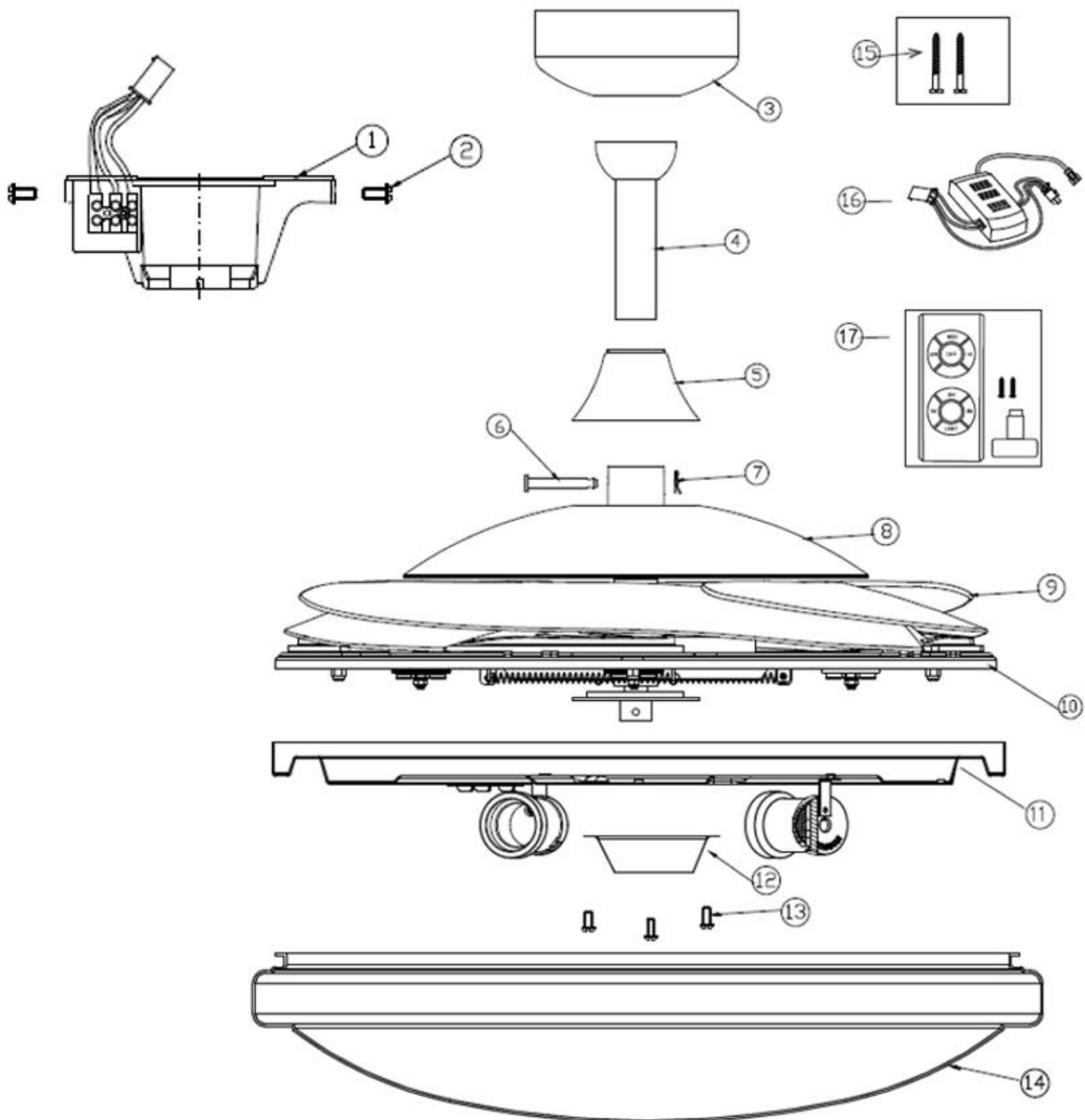


Fig. 1



1	Support de fixation x 1	9	Pales x 4
2	Vis pour cache x 4	10	Mécanisme de rétractation x 1
3	Cache x 1	11	Base de la lampe x 1
4	Tige descendante x 1	12	Couvercle x 1
5	Couvercle pour écrous et goujons x 1	13	Vis pour couvercle x 3
6	Écrou x 1	14	Abat-jour x 1
7	Goujon x 1	15	Vis à bois x 2
8	Boîtier supérieur x 1	16	Récepteur à distance x 1
		17	Télécommande x 1

INSTALLER LE SUPPORT DE FIXATION

- Il faut installer le ventilateur au plafond dans un endroit où les pales seront éloignés les uns les autres au moins 300mm de la pointe de pale jusqu'à l'objet ou mur plus proche.
- Assurez la bielle de support à la solive de plafond ou structure qui sont capable de porter un poids de 30KG avec deux vis longues. Assurez qu'un moins 30mm de vis a été attaché au support.

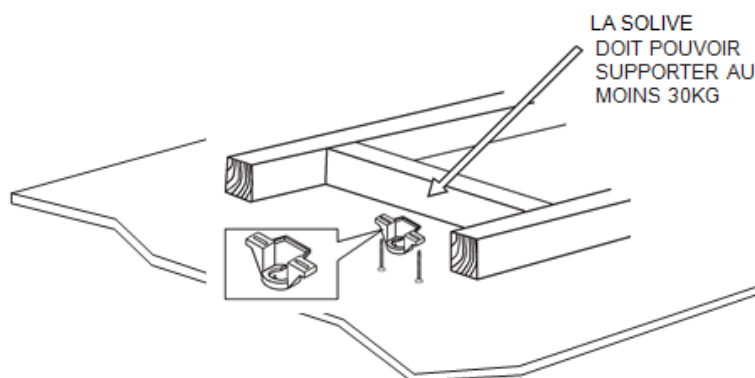


Fig. 2

REMARQUE: DESSIN A BUT D'ILLUSTRATION UNIQUEMENT

NOTE: Les vis de support sont destinées juste aux structures en bois. Pour les structures que des bois, les propres vis doivent être utilisées.

Installation de Plafond Incliné

Ce système de suspension de ventilateur support au maximum 15 degré d'installation de plafond incliné.

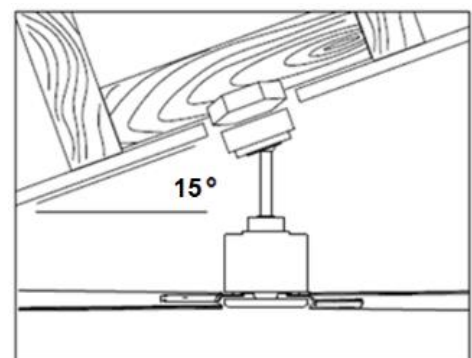


Fig. 3

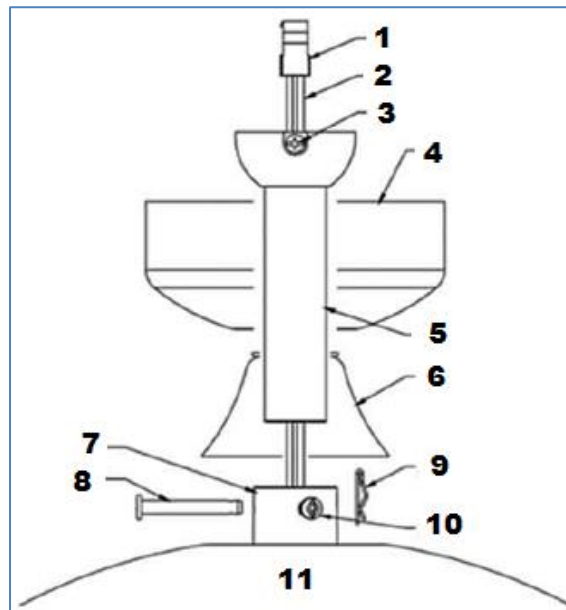


INSTALLATION DU VENTILATEUR

Installation de la tige descendante

- 1) Introduisez la tige descendante (5) dans le cache (4) et le couvercle de couplage (6).
- 2) Enlevez le joint sphérique en desserrant la vis de réglage (3), insérez la fiche (1) et les fils du moteur (2) dans la tige descendante, puis fixez le joint sphérique à nouveau sur la tige descendante.
- 3) Insérez la tige descendante dans le couplage (7), alignez les trous du couplage avec les trous de la tige descendante et insérez l'écrou (8). Puis insérez le goujon (9) jusqu'à la fin de l'écrou.
- 4) Enfin, fixez la tige descendante et le couplage en serrant les deux vis de réglage (10) sur le couplage.

Fig. 4



FIXATION DU VENTILATEUR

Soulever le ventilateur sur le support de montage. S'assurer que le logement de calage du palier de suspension est positionné sur le butoir du support de montage afin de prévenir la rotation du ventilateur lorsqu'il est en fonctionnement. (Fig. 5)

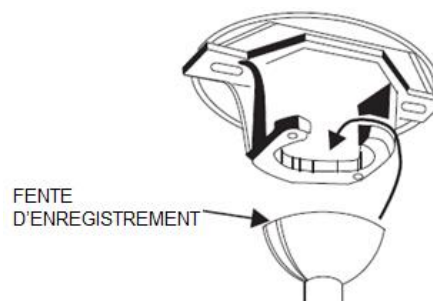


Fig.5



SCHÉMA DE CÂBLAGE ÉLECTRIQUE

AVERTISSEMENT: POUR VOTRE SÉCURITÉ Les branchements électriques doivent être effectués par un électricien agréé.

NOTE: UNE supplémentaires Toutes POLE DECONNEXION interrupteur doit être incluse dans le câblage fixe.

- Branchez le câble d'alimentation " LIVE " au bornier " L " sur le support de montage.
- Branchez le câble d'alimentation " NEUTRAL " au bornier " N " sur le support de montage.
- Branchez le câble d'alimentation " EARTH " au bornier "⊕" sur le support de montage.
- Branchez le connecteur de sortie (1) du récepteur au connecteur (1) du châssis du ventilateur.
- Connectez le connecteur (2) du support de montage du ventilateur sur le connecteur d'entrée (2) du récepteur.
- Connectez le connecteur (3) du détecteur infrarouge au connecteur d'entrée (3) du récepteur.

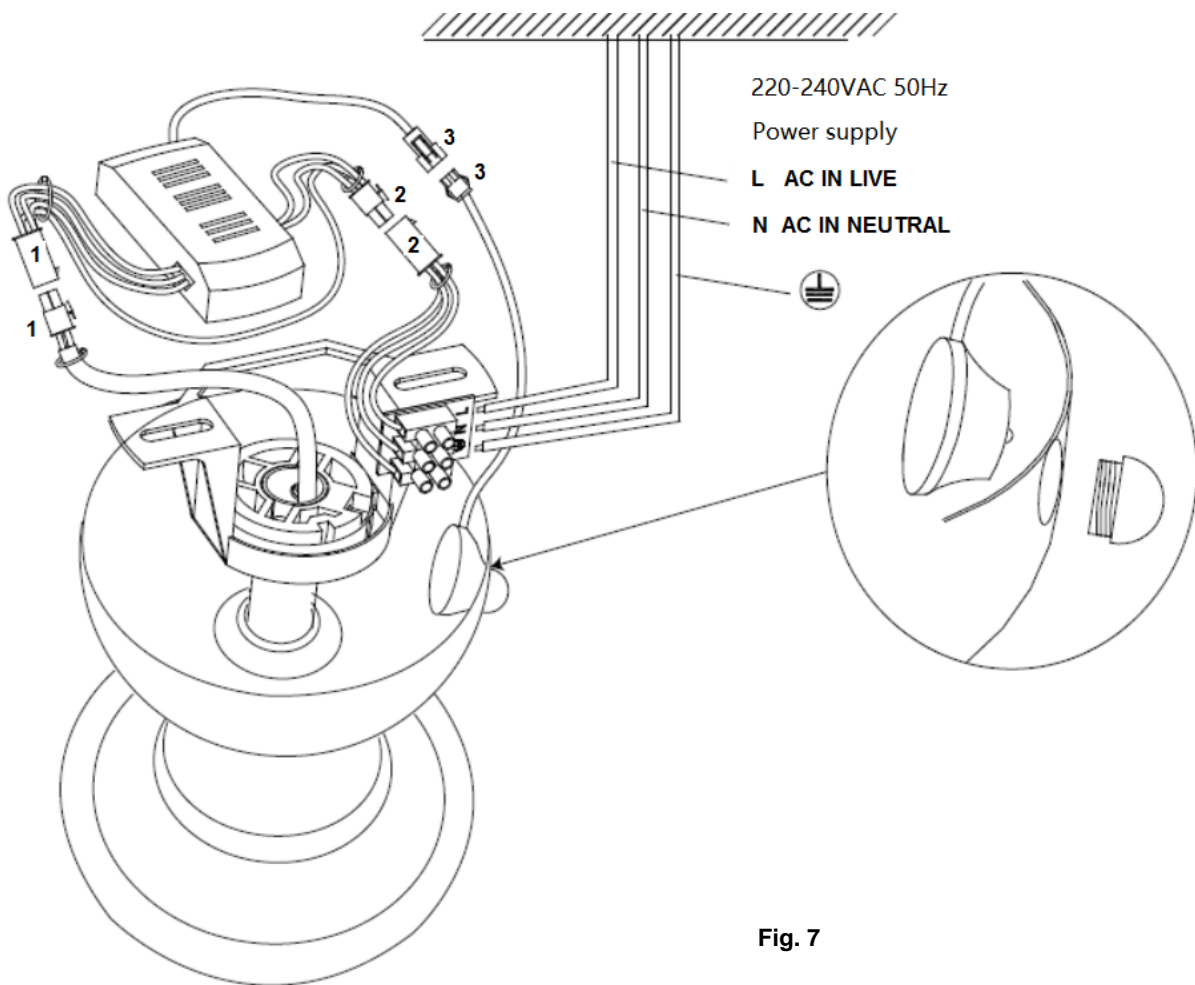
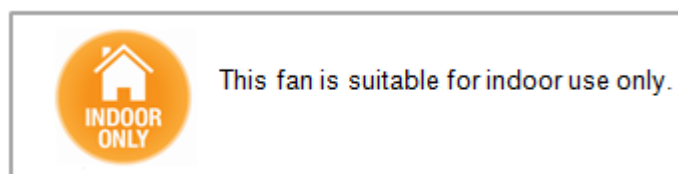


Fig. 7

Power Supply	alimentation électrique
L AC IN LIVE	L CA EN LIVE
N AC IN NEUTRAL	N CA EN NEUTRAL



COMPLÈTEMENT DE L'INSTALLATION

- Après avoir complété la connexion électrique au bornier du support de montage, connecter le câblage de ventilateur au plafond en utilisant le connecteur libre.
- Couvrir le support de montage avec la voile. Assurer que tous les câblages électriques soient dans la voile et qui ne soient pas endommagés pendant cette procédure. Assurer la voile au support de suspension en utilisant les vis. Fig 8.

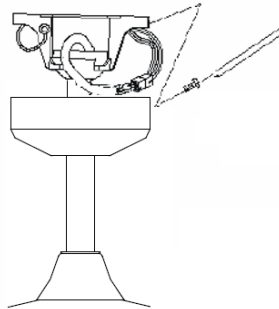


Fig. 8

Canopy Screws	Vis Canopy
---------------	------------

UTILISEZ VOTRE VENTILATEUR AU PLAFOND

TÉLÉCOMMANDE

Votre ventilateur de plafond est contrôlé par la télécommande. Avant d'utiliser la télécommande, ce qui suit doit être considéré.

- 1 pile x CR2032 3V est nécessaire pour faire fonctionner la télécommande. Retirez le plateau de batterie (2) en appuyant sur le clic (1) du plateau de batterie. Placez la batterie (3) sur le support et remplacez le plateau sur la télécommande (4) indiqué par le symbole de polarité " + " (5). Assurez-vous que la polarité est correcte, comme indiqué dans le compartiment de la batterie.

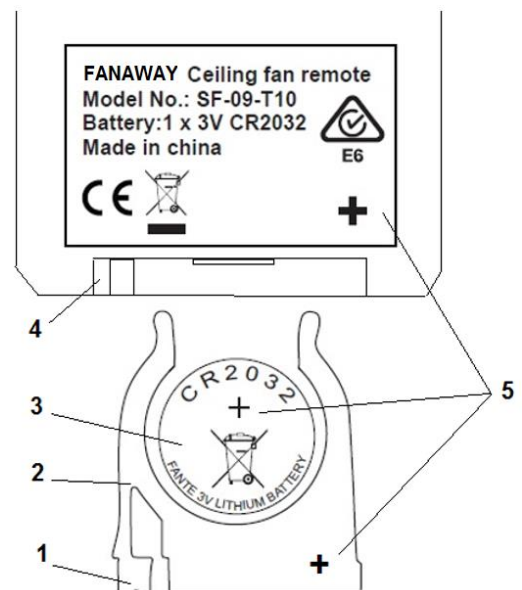


Fig. 9



UTILISATION DE LA TELECOMMANDE :

Avant de commencer à utiliser la télécommande, prenez le temps de lire cette section et de vous familiariser avec les boutons et la fonction de chaque bouton (Fig. 10).

1. IR EMETTEUR

2. bouton **HI** : Appuyez sur le bouton pour faire tourner le ventilateur à grande vitesse.
3. bouton **MED** : Appuyez sur le bouton pour faire tourner le ventilateur à vitesse moyenne.
4. bouton **LOW** : Appuyez sur le bouton pour faire tourner le ventilateur à vitesse lente.
5. bouton **OFF** : Appuyez sur le bouton pour éteindre le ventilateur.
- 6 / 7 / 8 **1Hr / 3 Hr / 6Hr** bouton de minuterie du ventilateur : Appuyez sur le bouton pour activer la fonction de minuterie du ventilateur, le ventilateur se mettra alors automatiquement hors tension après 1 heure / 3 heures / 6 heures.
9. **Bouton LIGHT** : Appuyez sur le bouton pour éteindre / allumer (ON/OFF) le ventilateur.

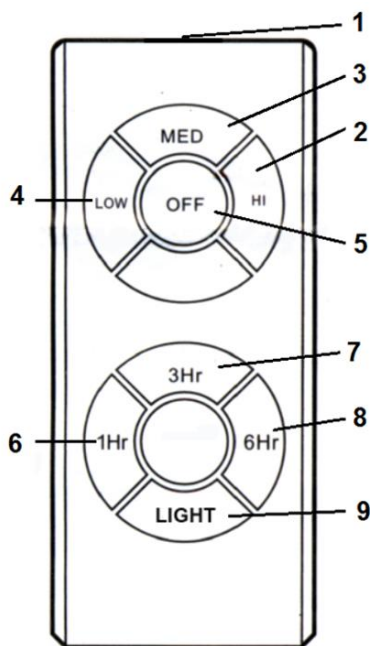


Fig. 10

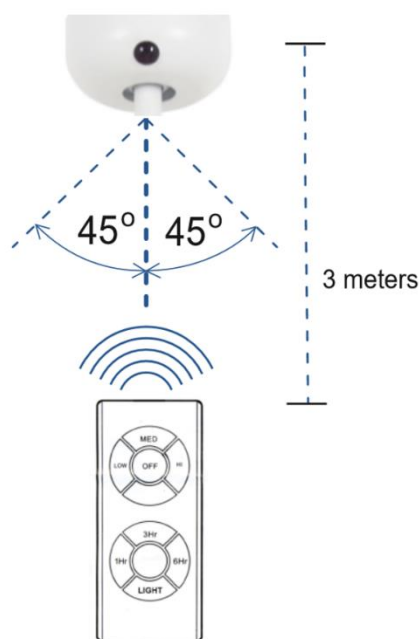


Fig. 11

3 meters	3 mètres
-----------------	-----------------

La télécommande a une fonction de mémoire. Si le ventilateur ou la lumière est coupée par le sectionneur, il mémorise son dernier état, qu'il retrouve lorsque vous le rallumez.

Distance réelle / emplacement pour la télécommande IR (Fig. 11)

Ligne de gauche vers le centre : Environ 45 degrés

Ligne de droite vers le centre : Environ 45 degrés

Distance de la télécommande vers le récepteur: 5 mètres maximum.



FONCTIONNEMENT INVERSÉ

Votre ventilateur peut être opéré en mode ventilateur et en mode ventilateur inversé.

Mode **ÉTÉ**: Positionner l'interrupteur inverseur sur "down" (SUMMER) afin de faire tourner le ventilateur dans le sens inverse des aiguilles du montre. Le jet d'air orienté vers le bas crée un courant d'air frais.

Mode **HIVER**: Positionner l'interrupteur inverseur sur "up" (WINTER) afin de faire tourner le ventilateur dans le sens des aiguilles d'une montre. La répartition de l'air ambiant chauffé vers le haut favorise les économies d'énergie.

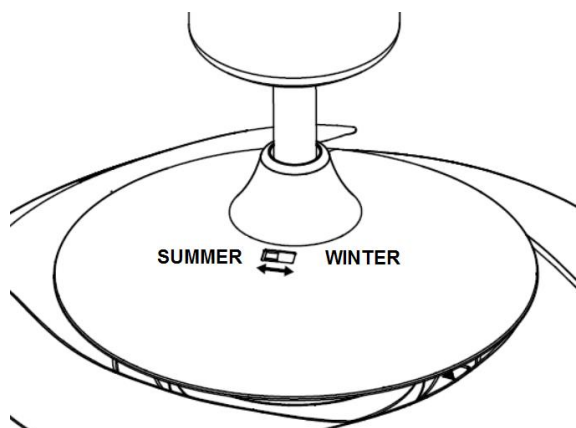
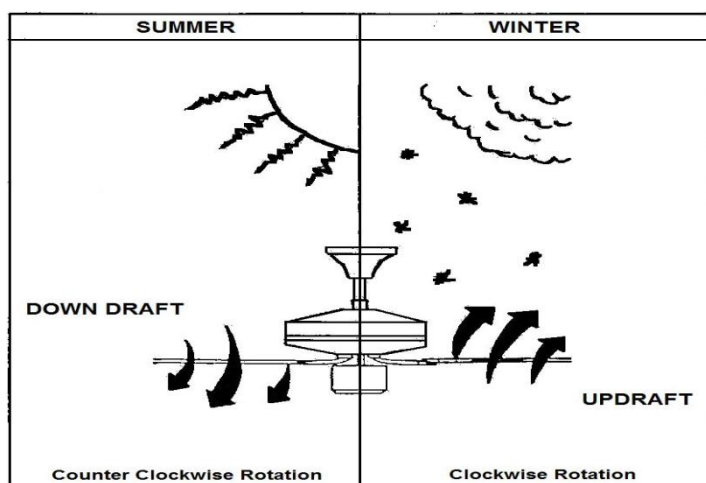


Fig. 12



Reverse Switch	Interrupteur de marche inverse
Winter	Hiver
Summer	Été
Down Draft	Courant descendant
Updraft	Courant ascendant
Counter clockwise Rotation	Rotation dans le sens inverse de l'aiguille d'une montre
Clockwise Rotation	Rotation dans le sens de l'aiguille d'une montre

APRES L'INSTALLATION

OSCILLATION:

NOTE: LES VENTILATEURS TENDENT A SE DEPLACER PENDANT LE FONCTIONNEMENT AU FAIT QU'ILS SONT MONTES SUR UNE RONDELLE EN CAOUTCHOUC. SI LE VENTILATEUR A ETE MONTE DE FAÇON RIGIDE AU PLAFOND, IL PROVOQUE DES VIBRATIONS EXCESSIVE. MOUVEMENT DE QUELQUE CENTIMÈTRE TOUT A FAIT ACCEPTABLE ET NE SUGGERE JAMAIS EN CAS DE PROBLEME.

POUR REDUIRE L'OSCILLATION DE VENTILATEUR: S'IL VOUS PLAÎT VERIFIER QUE TOUS LES



VIS QUI FIXENT LE SUPPORT DE MONTAGE ET BAS SONT ROD SECURE.

NOTE: Ce ventilateur a été équilibré avec précision à l'usine et n'aura pas besoin d'être équilibré à nouveau.

BRUIT:

Quand il est calme (surtout la nuit), vous entendrez peut-être des petits bruits occasionnels. Les fluctuations de puissance légères et des signaux de fréquences superposées en électricité pour les périodes creuses maîtrise de l'eau chaude, peuvent provoquer un changement dans le bruit du moteur de ventilateur. Ceci est normal. S'il vous plaît permettre une période de 24 heures "rodage", la plupart des bruits associés à un nouveau ventilateur disparaissent pendant le temps. La garantie du fabricant couvre les défauts réels qui peuvent se développer et pas les plaintes mineures comme entendre le moteur en marche - Tous les moteurs électriques sont audibles dans une certaine mesure.

SOINS ET NETTOYAGE

- Le nettoyage périodique de votre ventilateur de plafond est le seul entretien nécessaire. Utilisez une brosse ou un chiffon doux non pelucheux pour éviter de rayer la peinture de finition. S'il vous plaît couper l'alimentation électrique lorsque vous faites.
- Ne pas utiliser d'eau pour nettoyer votre ventilateur de plafond. Cela pourrait endommager le moteur ou les lames et créer la possibilité d'un choc électrique.
- Le moteur comporte un palier à billes lubrifié à vie. Il n'est pas nécessaire d'utiliser l'huile

NOTE: Toujours couper l'alimentation à l'interrupteur principal avant de tenter de nettoyer votre ventilateur.

INFORMATION TECHNIQUE

Modèle ventilateur	Tension Nominale	Puissance nominale (moteur)	Batterie de télécommande
VENTILATEUR 36"	220-240 VCA	55W	E27, Max. 2 ampoules à économie d'énergie de 20 W chacune

INFORMATION SUR LA GARANTIE

LES CLIENTS D'AUSTRALIE / NOUVELLE ZEALAND – Nous vous prions de référer à la déclaration de garantie séparé.

EN EUROPE – Si vous êtes un client européen S'il vous plaît contacter le point de vente où le ventilateur était l'achat du service de garantie.



E**FELICITACIONES POR SU COMPRA**


Felicitaciones por la compra de este producto de calidad de Fanaway. Para garantizar el funcionamiento y seguridad, por favor antes de utilizar el producto, lea detalladamente todas las instrucciones y guárdelas para futura referencia.

MEDIDAS DE SEGURIDAD

La información contenida en las páginas que siguen se ha preparado para asegurar la operación sin problemas de su ventilador de techo.

1. Europa: los niños mayores de 8 años pueden usar este electrodoméstico así como aquellas personas con capacidades físicas, sensoriales o mentales reducidas o falta de experiencia siempre y cuando se les ofrezca supervisión o formación respecto al uso del aparato de forma segura y entiendan los peligros que implica. La limpieza y mantenimiento del aparato no debe ser realizada por niños sin supervisión.
2. Los niños deben ser atendidos para asegurar que no jueguen con el aparato.
3. Debe incorporarse un interruptor con desconexión de todos los polos al cableado instalado, de acuerdo con las normas locales.



4.  No deseche los aparatos eléctricos en los vertederos municipales como un desecho sin clasificar, utilice las instalaciones de recolección selectiva de residuos. Póngase en contacto con las autoridades locales para obtener información sobre los sistemas de recolección disponibles. Si los aparatos eléctricos son desechados en terrenos sanitarios o vertederos, las sustancias peligrosas pueden filtrarse en el agua subterránea y entrar en la cadena alimentaria, dañando su salud y bienestar.
5. La estructura en la que el ventilador se va a montar debe ser capaz de soportar un peso de 30kg.
6. El ventilador debe ser montado de manera que las paletas estén al menos 2,3 metros por encima del suelo en Europa o 2.1 metros sobre el suelo en Australia
7. El ventilador está diseñado únicamente para uso en interiores. es peligroso el montaje del ventilador en un lugar donde esté expuesto al agua o a la humedad y se anulará la garantía .
8. Sólo un electricista autorizado debe ejecutar la instalación.



ANTES DE LA INSTALACIÓN

Desembale el ventilador y cuidadosamente identifique las piezas. Por favor refiérase a la Fig 1.

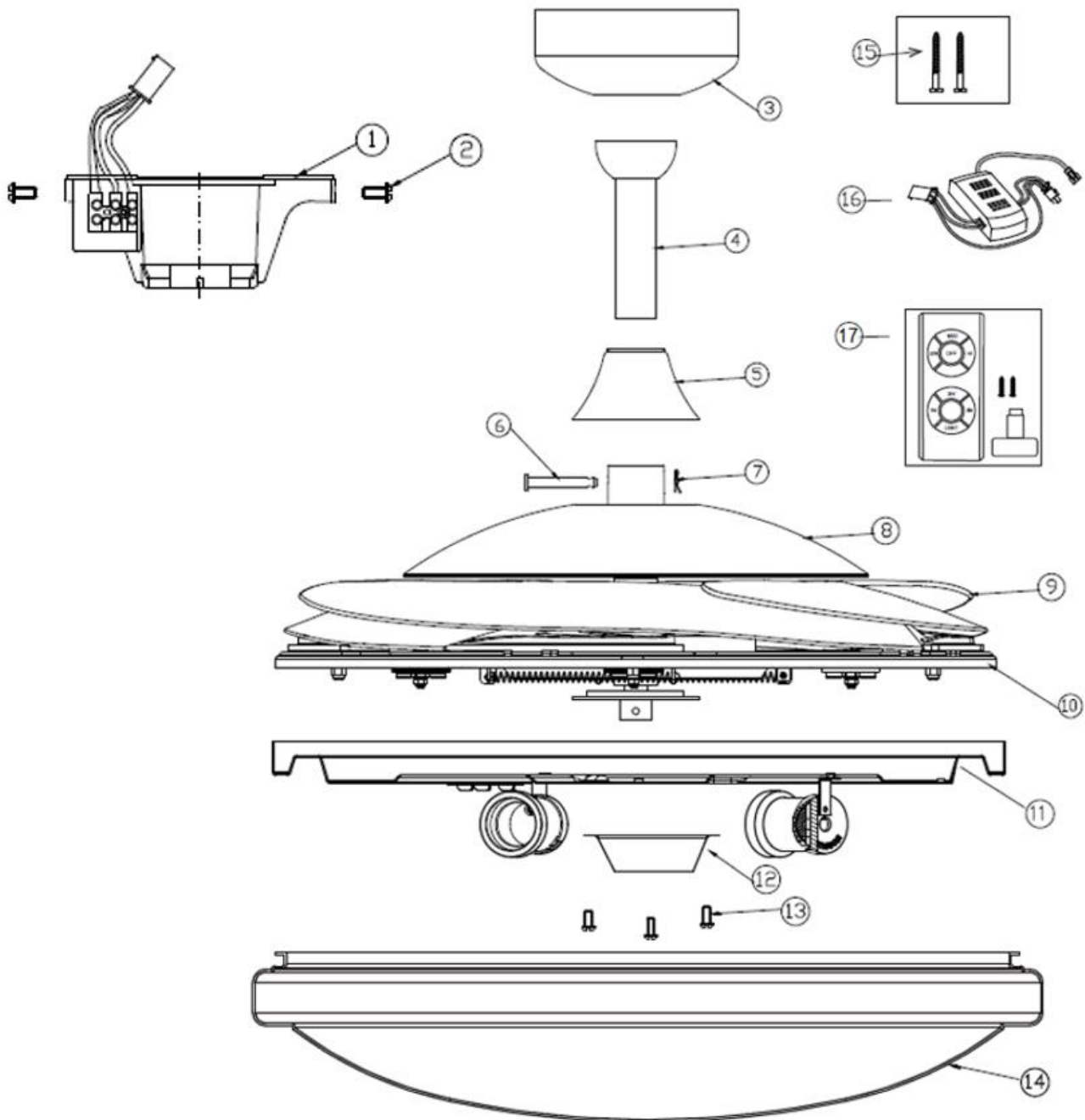


Fig. 1



1	Soporte de pared x 1	9	Aspas x 4
2	Tornillos del florón x 4	10	Mecanismo de retracción x 1
3	Florón x 1	11	Base de la lámpara x 1
4	Tija x 1	12	Cubierta x 1
5	Cubierta de perno y pasador x 1	13	Tornillos de la cubierta x 3
6	Perno x 1	14	Pantalla de la lámpara x 1
7	Pasador x 1	15	Tirafondos x 2
8	Carcasa superior x 1	16	Receptor de la señal remota x 1
		17	Mando a distancia x 1

INSTALACIÓN DEL SOPORTE DE MONTAJE

- El ventilador de techo se debe instalar en una ubicación de manera que las paletas queden separadas de los objetos y paredes un mínimo de 300mm desde la punta de las paletas.
- Asegure el soporte para colgar a la viga del techo o estructura sea capaz de transportar una carga de al menos 30kg, con los dos tornillos largos suministrados. Asegúrese de que al menos 30 mm del tornillo se enrosque en el soporte.

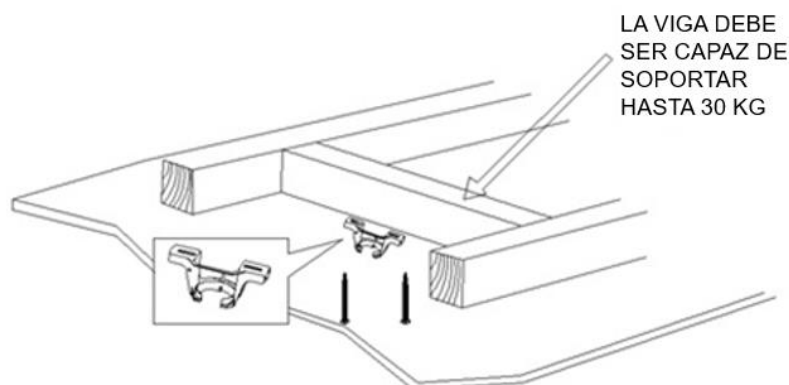


Figura. 2

NOTA: LA FIGURA SE INCLUYE SOLAMENTE PARA FINES EXPLICATIVOS Y NO REPRESENTA AL SOPORTE REAL

NOTA: Los tornillos del soporte que se proporcionan son para su uso exclusivo con estructuras de madera. Para estructuras distintas de las de madera, se debe utilizar el tipo de tornillo adecuado.

Instalación en techos en ángulo

Este sistema de colgado del ventilador admite para su instalación un máximo de 15 grados de ángulo del techo.

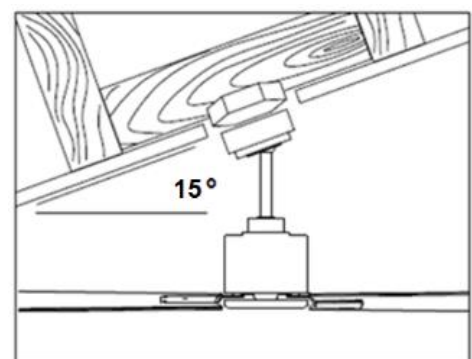


Figura. 3

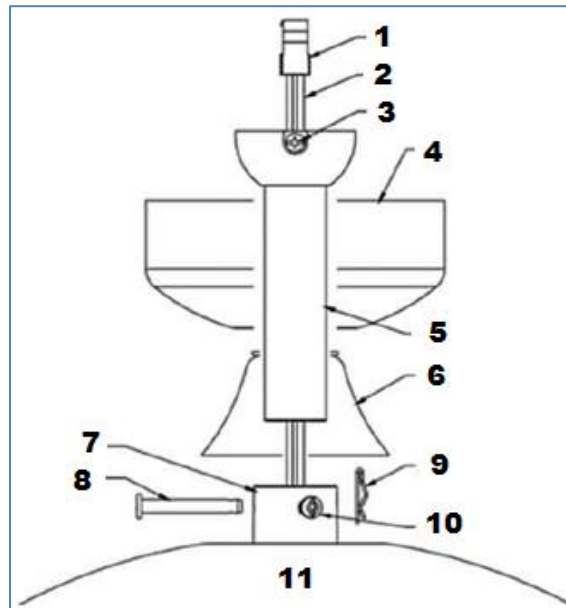


INSTALACIÓN DEL VENTILADOR

Instalación de la tija

- 1) Pase la tija (5) a través del florón (4) y el embellecedor del acoplamiento (6).
- 2) Quite la junta esférica aflojando los tornillos (3). A continuación, inserte el conector (2) y los cables del motor (1) por la tija y vuelva a asegurar la junta esférica a la tija.
- 3) Inserte la tija en el acoplamiento (7), alinee los agujeros del acoplamiento con los agujeros de la tija, e inserte el perno (8). A continuación, inserte el pasador (9) por el extremo del perno.
- 4) Por último, asegure la tija al acoplamiento apretando los dos tornillos (10) del acoplamiento.

Fig. 4



COLGAR EL VENTILADOR

Levante el ventilador sobre la abrazadera de montaje. Asegúrese que la ranura de registro de la bola del colgador está colocada en el tope de la abrazadera de montaje para evitar que el ventilador gire mientras se encuentra en funcionamiento. (Fig. 5)



Figura. 5



INSTALACIÓN DE LA LUMINARIA

1. Retire la pantalla (5) de la base de la lámpara (4) girándola en sentido antihorario.
2. Afloje el tornillo (1) del soporte de la base (3). Alinee los dos tornillos de cabeza ranurada (2) con los agujeros en forma de cerrojo de la base (4) de la lámpara.
3. Gire la base de la lámpara en sentido antihorario hasta que ambos tornillos de cabeza ranurada estén completamente insertados en las muescas de los agujeros.
4. Vuelva a apretar el tornillo (1) al soporte de la base. Apriete los tres tornillos. No los apriete excesivamente.
5. Conecte el conector superior (9) del ventilador al conector inferior (9) de la base de la lámpara.
6. Asegure la cubierta protectora (7) de los cables a la base de la lámpara apretándola con los tornillos (8).
7. Instale las bombillas (no incluidas) a los portalámparas (6).
8. Por último, instale la pantalla (5) a la base de la lámpara girándola en sentido horario.

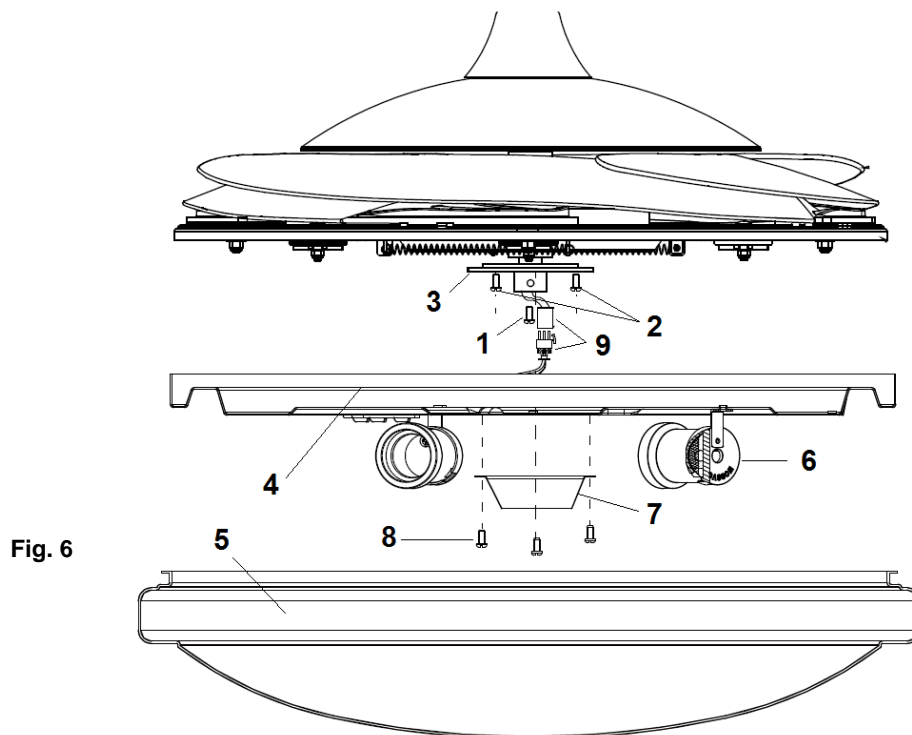


Fig. 6



DIAGRAMA DE CABLEADO ELÉCTRICO

ADVERTENCIA: PARA SU SEGURIDAD TODAS LAS CONEXIONES ELÉCTRICAS DEBEN SER REALIZADAS POR UN ELECTRICISTA AUTORIZADO.

NOTA: DEBE INCLUIRSE UN INTERRUPTOR ADICIONAL DE DESCONEXIÓN DE TODOS POLOS EN EL CABLEADO FIJO.

- Conecte el cable de alimentación "LIVE" al bloque de terminales "L" en la abrazadera de montaje.
- Conecte el cable de alimentación "NEUTRAL" al bloque de terminales "N" en la abrazadera de montaje.
- Conecte el cable "EARTH" al bloque de terminales "⊕" en la abrazadera de montaje.
- Conecte el conector de salida (1) desde el receptor al conector (1) del cuerpo del ventilador.
- Conecte el conector (2) desde la abrazadera de montaje del ventilador al conector de entrada (2) del receptor.
- Conecte el conector (3) desde el detector de infrarrojos al conector de entrada (3) del receptor.

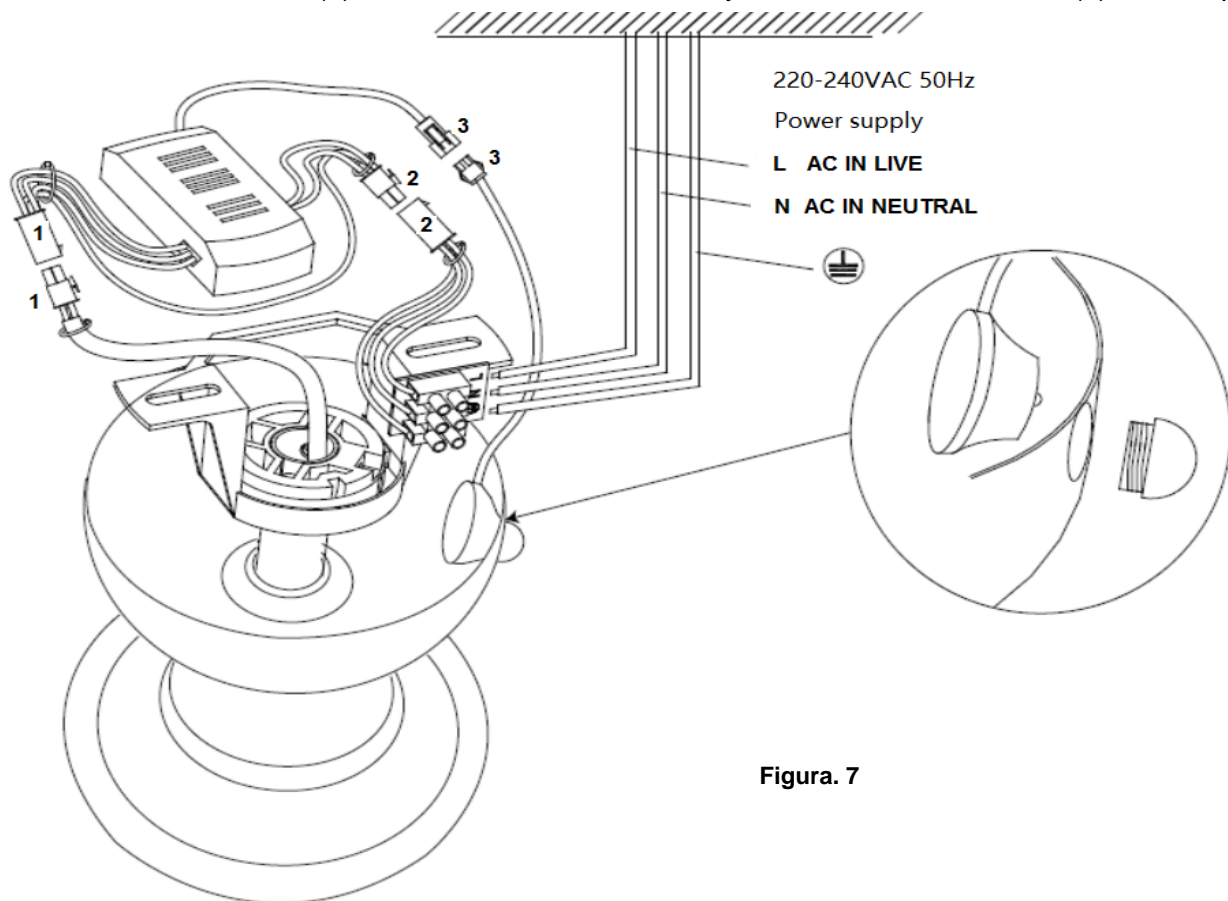
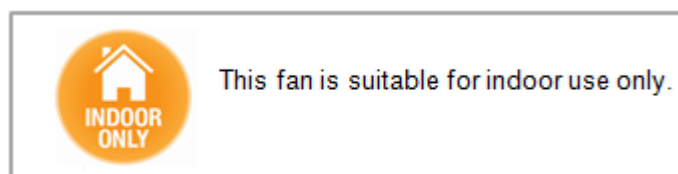


Figura. 7

Power Supply	Alimentación
L AC IN LIVE	L CA EN CONEXIÓN
N AC IN NEUTRAL	N CA EN NEUTRO



FINISHING THE INSTALLATION

- Después de finalizar la conexión eléctrica en le bloque de terminales del soporte de montaje, conecte el cableado del ventilador de techo a través del enchufe de conexión rápida.
- Cubra el soporte de montaje con el dosel. Asegúrese de que todo el cableado eléctrico está dentro del dosel y de que no ha sido dañado durante esta operación. Asegure el dosel al soporte de suspensión utilizando los tornillos suministrados. Fig 8.

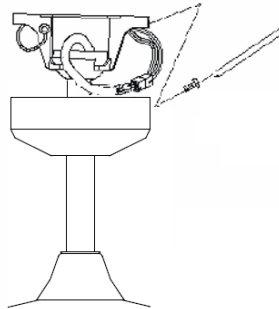


Figura. 8

Canopy Screws	Tornillos de la tulipa
---------------	------------------------

FUNCIONAMIENTO DEL VENTILADOR DE TECHO

MANDO A DISTANCIA

Su ventilador de techo lo controla el mando a distancia. Antes de poner en funcionamiento el mando a distancia, se debe considerar lo siguientes.

- Es necesaria 1 pila CR2032 3V para poner el funcionamiento el mando a distancia. Extraiga la bandeja de las pilas (2) pulsando el clic (1) de la bandeja de las pilas. Coloque la pila (3) en la bandeja y vuelva a insertar la bandeja en el mando (4) indicado por el símbolo de la polaridad “+” (5). Asegúrese de que la polaridad es correcta, tal y como se muestra en el compartimento de las pilas.

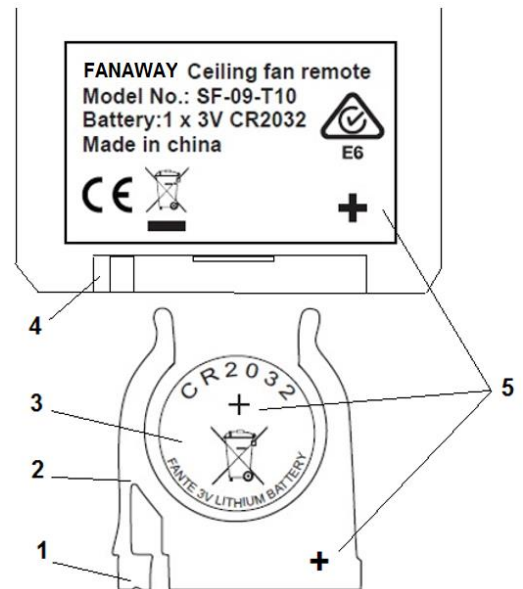


Figura. 9

FUNCIONAMIENTO DEL MANDO A DISTANCIA:

Antes de empezar a usar el mando a distancia, tómesese cierto tiempo para leerse esta sección y familiarizarse con los botones y las funciones de cada botón (Figura 10).

1. TRANSMISOR IR

2. Botón **HI**: pulse este botón para que el ventilador funcione a una velocidad alta.

3. Botón **MED**: pulse este botón para que el ventilador funcione a una velocidad media.

4. Botón **LOW**: pulse este botón para que el ventilador funcione a una velocidad baja.

5. Botón **OFF**: pulse este botón para apagar el ventilador.

6 / 7 / 8. Botón del temporizador del ventilador **1Hr / 3Hr / 6Hr**: pulse este botón para activar la función de temporizador del ventilador; el ventilador se apagará tras funcionar durante 1 hora / 3 horas / 6 horas.

9. Botón **LIGHT**: pulse este botón para ENCENDER / APAGAR la luz.

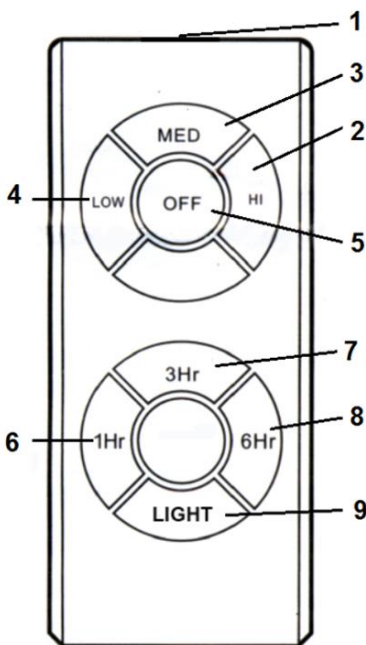


Figura. 10

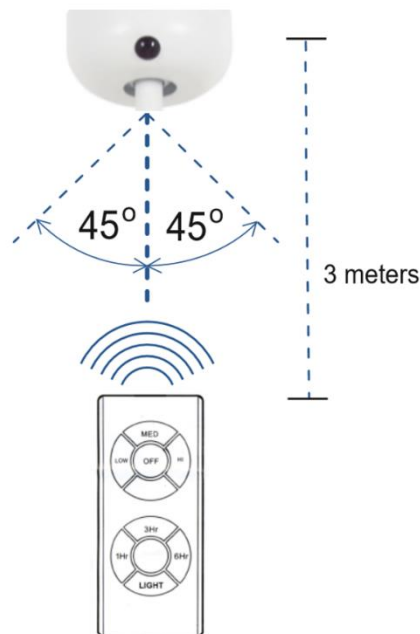


Figura. 11

3 meters	3 metros
-----------------	-----------------

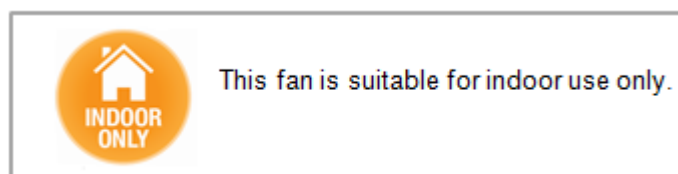
El mando a distancia tiene una función de memoria. Si se apaga el ventilador o la luz mediante el interruptor aislador, lo memorizará y recuperará el último estado cuando se encienda después.

Ubicación / distancia efectiva para el mando a distancia de IR (Figura 11)

A la izquierda de la línea central: aproximadamente 45 grados

A la derecha de la línea central: aproximadamente 45 grados

Distancia desde el mando a distancia al receptor: 5 metros máximo



Funcionamiento reversible

Su ventilador puede girar en dirección de reloj o en la contraria.

Modo VERANO: Si el interruptor para dirección del giro está hacia “abajo” (SUMMER) el ventilador girará en dirección de reloj. El flujo de aire estará dirigido hacia abajo para enfriar con una brisa directa.

Modo INVIERNO: Si el interruptor para dirección del giro está hacia “arriba” (WINTER) el ventilador girará contra dirección de reloj. El flujo de aire estará dirigido hacia el techo para distribuir el aire calido cerca del techo.

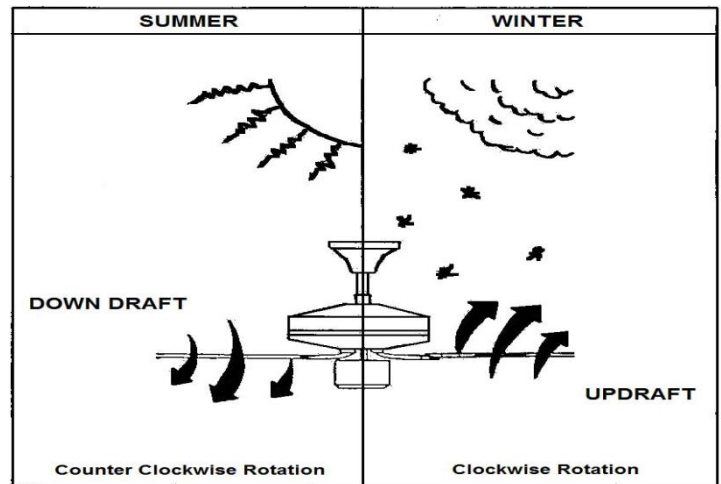
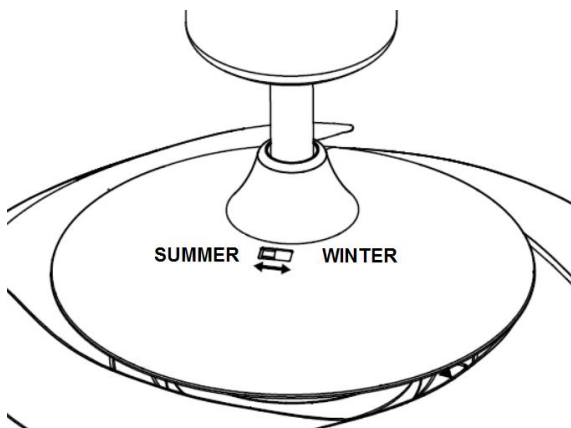


Figura. 12

Reverse Switch	Inversor
Winter	Invierno
Summer	Verano
Down Draft	Ráfaga descendente
Updraft	Ráfaga ascendente
Counter clockwise Rotation	Giro en sentido antihorario
Clockwise Rotation	Giro en sentido horario

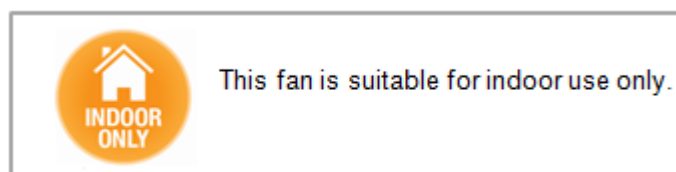
DESPUÉS DE LA INSTALACIÓN

HOLGURA:

NOTA: LOS VENTILADORES DE TECHO TIENDEN A MOVERSE DURANTE LA OPERACIÓN POR EL HECHO DE QUE SE MONTAN EN UN ANILLO DE GOMA. SI EL VENTILADOR SE MONTARA EN EL TECHO RÍGIDAMENTE PODRÍA CAUSAR UNA VIBRACIÓN EXCESIVA. UN MOVIMIENTO DE ALGUNOS CENTÍMETROS ES BASTANTE ACEPTABLE Y NO CAUSA NINGÚN PROBLEMA.

PARA REDUCIR EL CABECEO DEL VENTILADOR: COMPRUEBE QUE TODOS LOS TORNILLOS QUE FIJAN EL SOPORTE DE MONTAJE Y LA VARILLA ESTÁN BIEN AJUSTADOS.

NOTA: Este ventilador está balanceado con exactitud en la fábrica y no necesitará ser balanceado nuevo.



RUIDO:

Cuando todo está tranquilo (especialmente por la noche) puede que oiga pequeños ruidos ocasionales. Las fluctuaciones leves y las señales de frecuencia superpuestas en la electricidad para el control del agua caliente, pueden causar un cambio en el ruido del motor del ventilador. Esto es normal. Por favor, espere un período de 24 horas "regulando", la mayoría de los ruidos asociados con un ventilador nuevo desaparecen con el tiempo. La garantía del fabricante cubre fallas reales que se pueden producir pero NO las quejas de menor importancia tales como escuchar el funcionamiento del motor - Todos los motores eléctricos producen algún ruido.

CUIDADO Y LIMPIEZA:

- La limpieza periódica de su ventilador de techo es el único mantenimiento requerido. Utilice un paño libre de pelusa o un cepillo suave para evitar rayar el acabado de la pintura. Por favor, apague la electricidad cuando lo hace.
- No use agua para limpiar el ventilador de techo. Se podría dañar el motor o las paletas y crear la posibilidad de una descarga eléctrica.
- El motor tiene un cojinete de bolas permanentemente lubricado. No se necesita ponerle aceite

NOTA: Desconecte siempre el interruptor de alimentación antes de tratar de limpiar su ventilador.

INFORMACIÓN TÉCNICA

modelos de VENTILADOR	Voltaje nominal	Potencia nominal (motor)	Batería para control remoto
VENTILADORES 36"	220-240 V CA	55 W	Bombillas E27, Max. 2 X 20 W de ahorro de energía

INFORMACIÓN SOBRE LA GARANTÍA

CLIENTES DE AUSTRALIA / NUEVA ZELANDA - Por favor, consulte la declaración de garantía particular.

EN EUROPA - Si usted es un cliente europeo, póngase en contacto con la tienda donde se compra el ventilador para el servicio de garantía.



I**VI RINGRAZIAMO PER IL VOSTRO ACQUISTO**


Congratulazioni per l'acquisto di questo prodotto di qualità Fanaway. Per assicurare la corretta funzionalità e la sicurezza, si prega di leggere con attenzione e salvare tutte le istruzioni prima di utilizzare il prodotto.

PRECAUZIONI DI SICUREZZA

Le informazioni contenute nelle pagine seguenti sono stati predisposti per essere sicuri di funzionamento senza problemi del vostro ventilatore a soffitto.

1. Europa: Questo elettrodomestico può essere usato dai bambini dagli 8 anni in su e da persone con ridotte capacità fisiche, sensoriali o mentali o con mancanza di esperienza e conoscenza, se sono controllate o se vengono loro date istruzioni sull'uso sicuro dell'elettrodomestico e ne comprendono i pericoli. La pulizia e la manutenzione non dovrebbero essere fatte da bambini senza supervisione.
2. I bambini devono essere sorvegliati per assicurarsi che non giochino con l'apparecchio.
3. Un interruttore onnipolare deve essere incorporato nel cablaggio fisso, secondo le norme di cablaggio locali.



4.  Non smaltire apparecchi elettrici nei rifiuti urbani indifferenziati, utilizzare servizi di raccolta differenziata. Contattare il governo locale per informazioni riguardanti i sistemi di raccolta disponibili. Se gli apparecchi elettrici vengono smaltiti in discariche, le sostanze pericolose possono fuoriuscire nelle acque sotterranee ed entrare nella catena alimentare, danneggiando la salute e il benessere.
5. La struttura a cui la ventola deve essere montata deve essere in grado di sopportare un peso di 30kg.
6. Il ventilatore deve essere montato in modo che le lame siano almeno 2,3 metri sopra il pavimento in Europa o 2,1 metri sopra il pavimento in Australia
7. Il ventilatore è stato progettato esclusivamente per uso interno. Montaggio del ventilatore in una posizione in cui esso è soggetto ad acqua o umidità è pericoloso e va invalidare la garanzia.
8. Solo un elettricista qualificato dovrebbe eseguire l'installazione



PRIMA L'INSTALLAZIONE

Disimballare il ventilatore e identificare accuratamente le parti. Si prega di fare riferimento alla Figura 1.

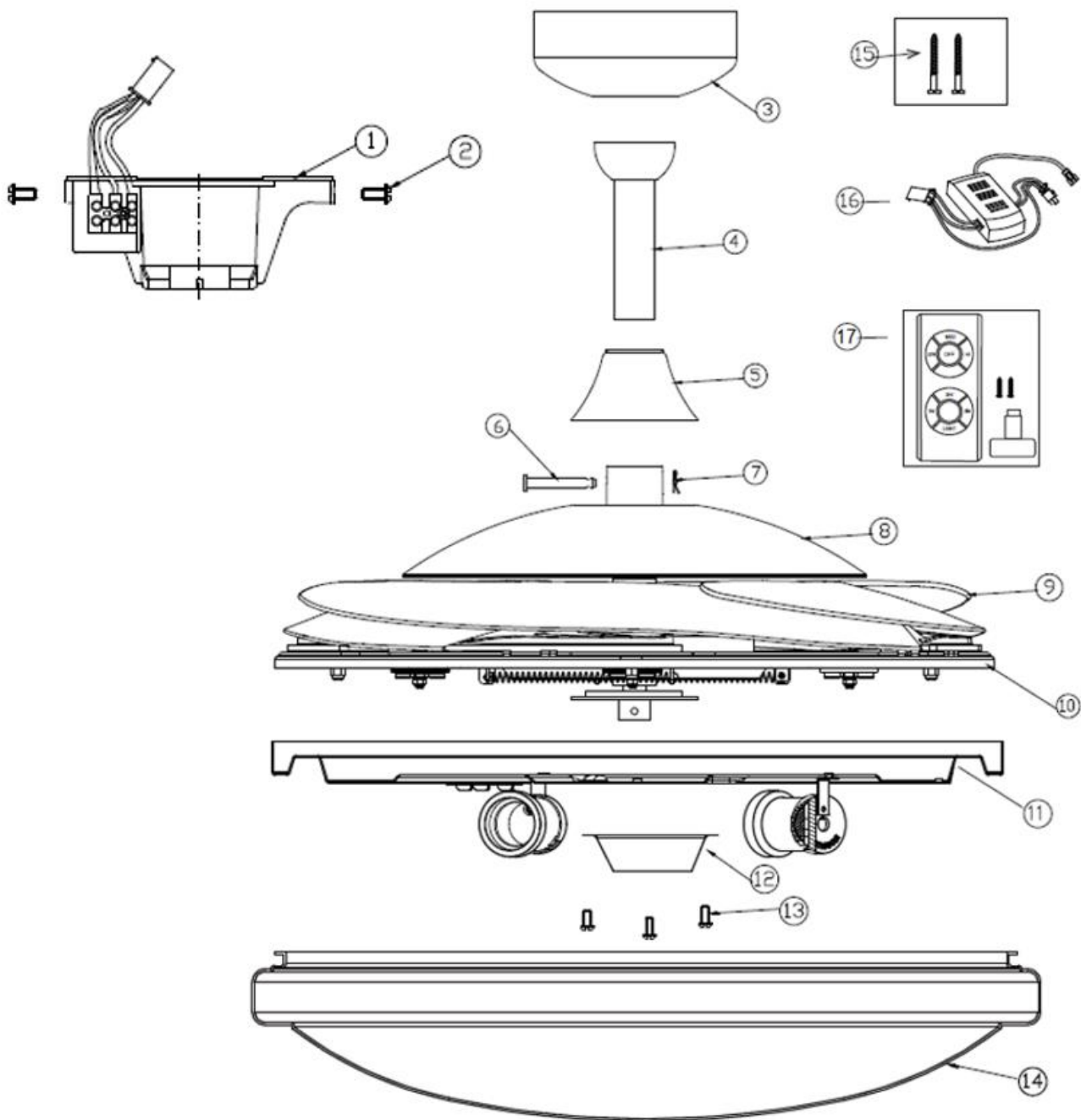


Fig. 1



1	Staffa di montaggio x 1	9	Pale x 4
2	Viti per calotta x 4	10	Meccanismo di retrazione x 1
3	Calotta x 1	11	Base della lampada x 1
4	Asta x 1	12	Copertura x 1
5	Copertura per bullone e perno x 1	13	Viti per copertura x 3
6	Bullone x 1	14	Paralume x 1
7	Perno x 1	15	Viti da legno x 2
8	Copertura superiore x 1	16	Sensore del telecomando x 1
		17	Set telecomando x 1

INSTALLARE LA STAFFA DI MONTAGGIO

- Il ventilatore deve essere installato in una posizione che le lame siano una distanza minima 300 millimetri dalla punta della lama agli oggetti o pareti vicine.
- Fissare la staffa di sostegno al travetto soffitto o una struttura che è in grado di trasportare un carico di almeno 30 kg, con le due viti lunghe fornite. Garantire almeno 30 mm della vite è filettato nel supporto.

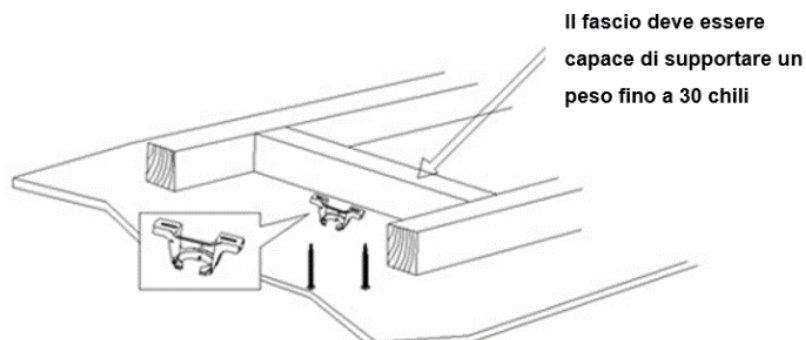


Fig. 2

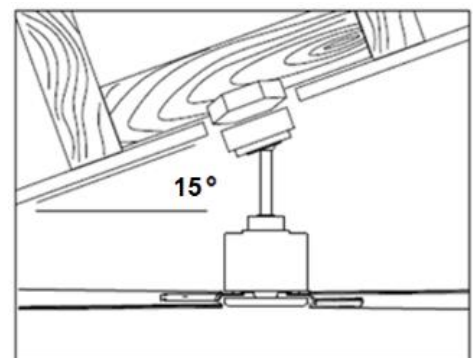
NOTA: L'immagine è solo una rappresentazione e non rappresenta il supporto attuale.

NOTA: le viti della staffa forniti sono per l'uso con strutture in legno solo. Per strutture diverse da quelle in legno, DEVE essere utilizzato il tipo di vite appropriato.

Installazione a Soffitto Inclinato

Questo sistema di ventilazione appeso supporta l'installazione massimo 15 gradi soffitto inclinato.

Fig. 3

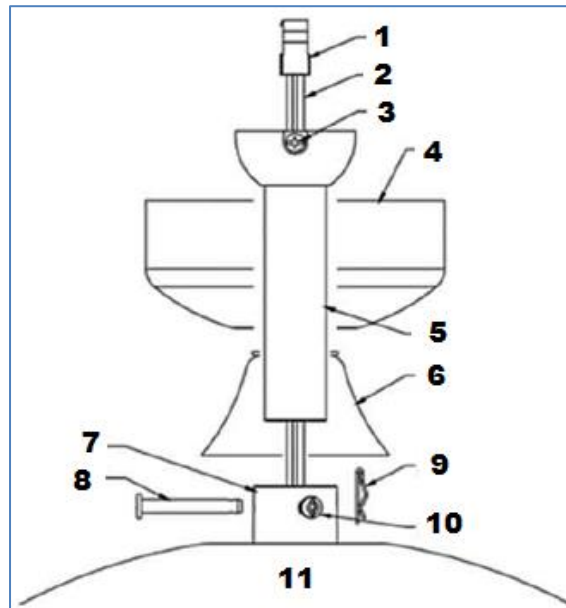


INSTALLAZIONE DEL VENTILATORE

Installazione dell'asta

- 1) Inserire l'asta (5) attraverso la calotta (4) e la copertura del raccordo (6).
- 2) Rimuovere il giunto sferico allentando la vite (3), inserire la spina (1) e i fili del motore (2) attraverso l'asta e fissare nuovamente il giunto sferico sull'asta.
- 3) Inserire l'asta nel raccordo (7); allineare i fori del raccordo con i fori dell'asta e inserire il bullone (8). Quindi inserire il perno (9) all'estremità del bullone.
- 4) Infine, fissare l'asta e il raccordo serrando le due viti (10) sul raccordo.

Fig. 4



INSTALLAZIONE DEL VENTILATORE

Sollevarre il gruppo ventilatore sulla staffa di montaggio. Assicuratevi che la tacca della sfera di sospensione sia posizionata sul fermo della staffa di montaggio per impedire al ventilatore di ruotare quando in funzione. (Fig.5)



Fig. 5



INSTALLAZIONE DEL KIT LUCE

1. Rimuovere il paralume (5) dalla base della lampada (4) ruotandolo in senso antiorario.
2. Allentare la vite (1) dal supporto della base (3). Allineare le due viti (2) con i fori sulla base della lampada (4).
3. Ruotare la base della lampada in senso antiorario finché le viti non sono saldamente all'estremità delle fessure.
4. Fissare nuovamente la vite (1) al supporto della base. Serrare tutte le tre viti. Non avvitarle eccessivamente.
5. Collegare il connettore superiore (9) del ventilatore alla spina inferiore (9) della base della lampada.
6. Fissare la copertura di protezione dei fili elettrici (7) alla base della lampada serrando le viti (8).
7. Installare le lampadine (non incluse) sui porta-lampada (6).
8. Infine, installare il paralume (5) sulla base della lampada ruotandolo in senso orario.

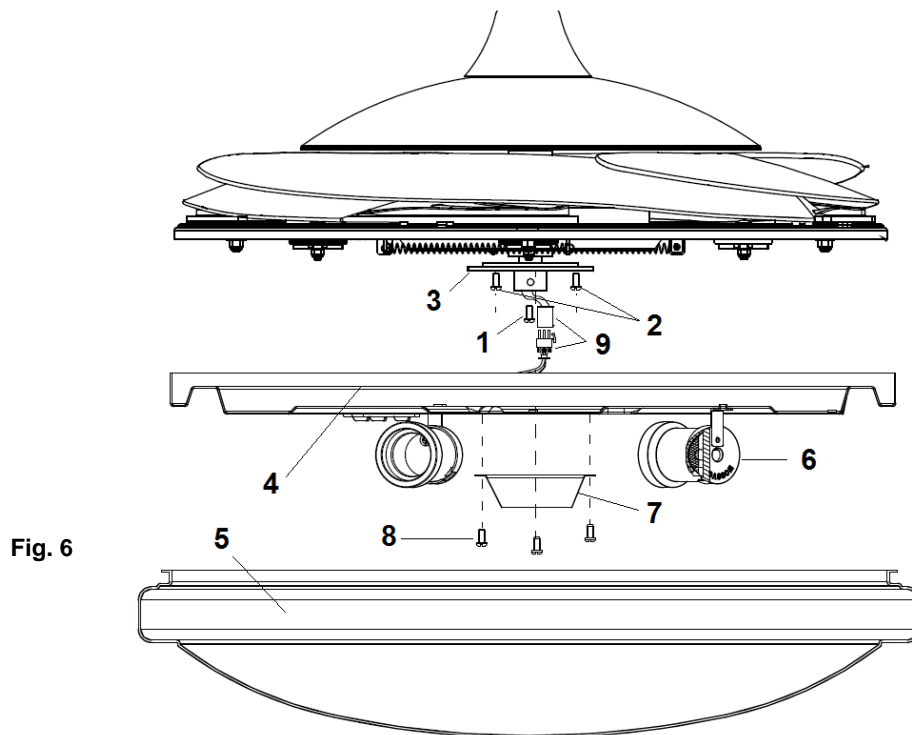


Fig. 6



SCHEMA ELETTRICO

ATTENZIONE: PER LA VOSTRA SICUREZZA TUTTI I COLLEGAMENTI ELETTRICI DEVONO ESSERE EFFETTUATI DA UN ELETTRICISTA QUALIFICATO

NOTA: UN SUPPLEMENTARE ALL POLE SEZIONATORE DEVE ESSERE INCLUSO NEL CABLAGGIO FISSO.

- Collegare il cavo di alimentazione “FASE” al blocco terminale “L” del supporto per il montaggio.
- Collegare il cavo di alimentazione “NEUTRALE” al blocco terminale “N” del supporto per il montaggio.
- Collegare il cavo “TERRA” al blocco terminale “⊕” del supporto per il montaggio.
- Collegare il connettore di uscita (1) del ricevitore al connettore (1) del corpo del ventilatore.
- Collegare il connettore (2) del supporto per il montaggio del ventilatore al connettore di ingresso (2) del ricevitore.
- Collegare il connettore (3) del rilevatore a infrarossi al connettore di ingresso (3) del ricevitore.

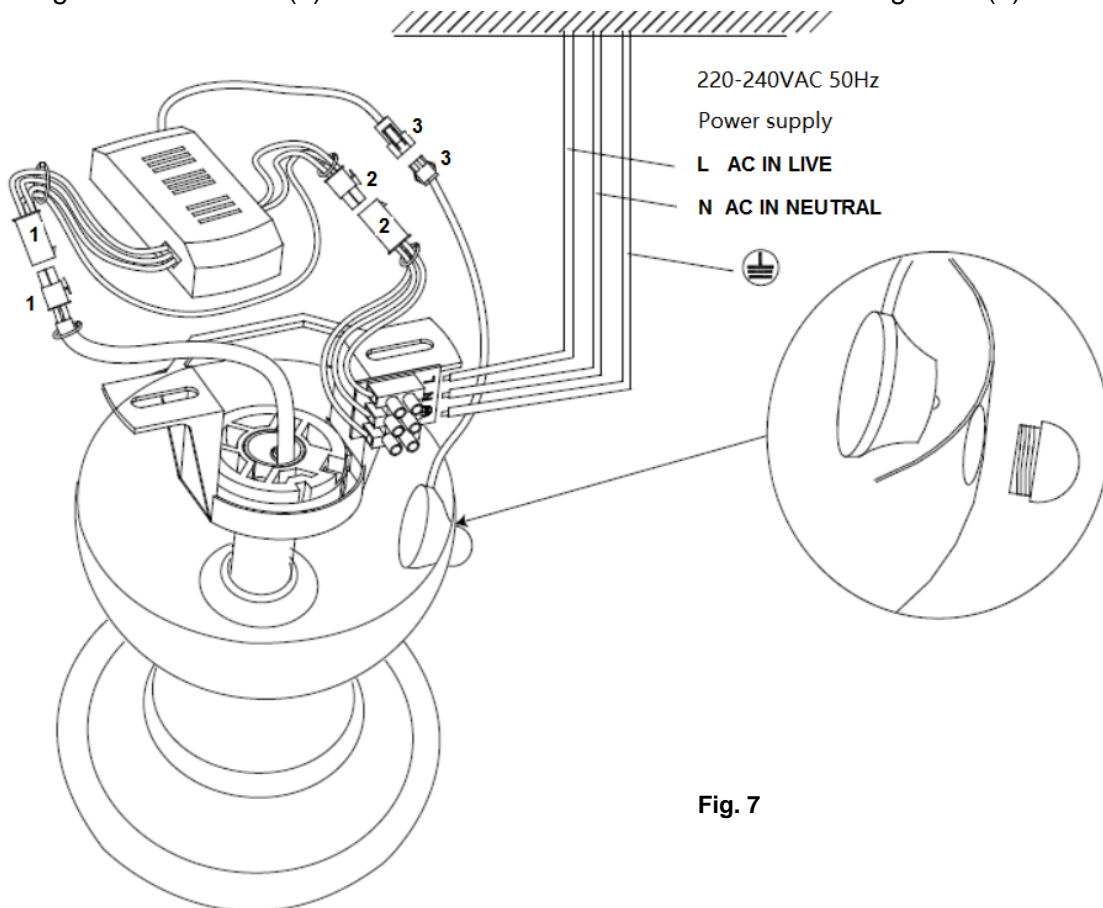
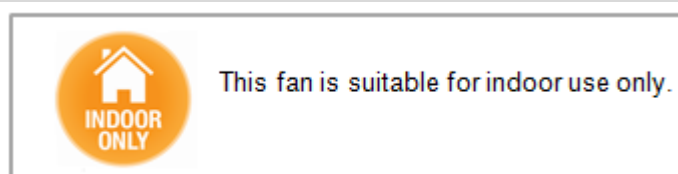


Fig. 7

Power Supply	Alimentazione
L AC IN LIVE	L AC SU FASE
N AC IN NEUTRAL	N AC SU NEUTRALE



COMPLETAMENTO DELL'INSTALLAZIONE

- Dopo aver completato il collegamento elettrico al blocco terminale della staffa di montaggio, collegare il cavo del ventilatore a soffitto tramite il connettore rapido.
- Coprire la staffa di montaggio con la calotta. Assicurarsi che tutti i cavi elettrici siano nascosti all'interno della calotta e che non siano stati danneggiati durante questa operazione. Fissare la calotta alla staffa di supporto utilizzando le viti in dotazione. Fig 8.

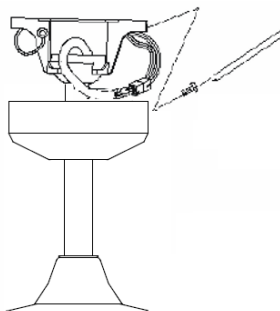


Fig. 8

Canopy Screws	Viti dell'attacco a soffitto
---------------	------------------------------

UTILIZZARE IL VOSTRO VENTILATORE A SOFFITTO

TELECOMANDO

Il ventilatore a soffitto è controllato da un telecomando. Prima di utilizzare il telecomando si prega di leggere i seguenti dati.

- Per il funzionamento del telecomando occorre 1 batteria CR2032 3V. Aprire il vano batterie (2) utilizzando la levetta (1) sul vano stesso. Posizionare la batteria (3) nel vano e reinserirla nel lato del telecomando (4) indicato dal simbolo di polarità "+" (5). Assicurarsi che la polarità sia la stessa indicata nel vano batterie.

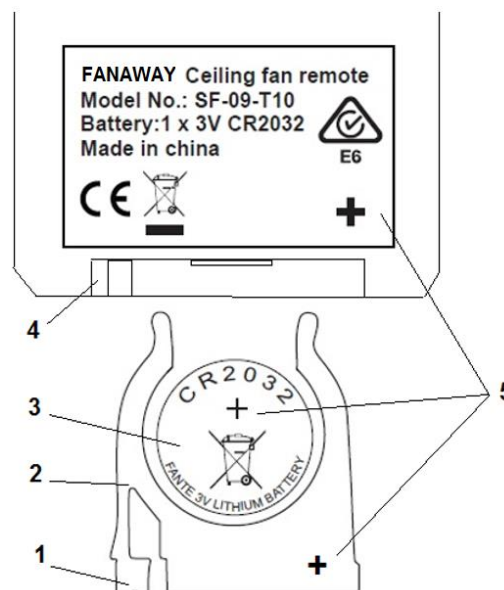


Fig. 9



UTILIZZO DEL TELECOMANDO:

Prima di iniziare a utilizzare il telecomando si prega di leggere la seguente sezione e di familiarizzare con i tasti e le relative funzioni (Fig. 10).

1. TRASMETTITORE IR

2. Pulsante **HI**: premere questo pulsante per impostare il ventilatore su una velocità alta.
3. Pulsante **MED**: premere questo pulsante per impostare il ventilatore su una velocità media.
4. Pulsante **LOW**: premere questo pulsante per impostare il ventilatore su una velocità bassa.
5. Pulsante **OFF**: premere questo pulsante per spegnere il ventilatore.
- 6 / 7 / 8. Pulsante timer **1 Hr / 3 Hr / 6 Hr**: premere il pulsante per attivare la funzione timer del ventilatore; il ventilatore si spegnerà dopo 1 ora / 3 ore / 6 ore.
9. Pulsante **LUCE**: premere questo pulsante per accendere/spegnere la luce.

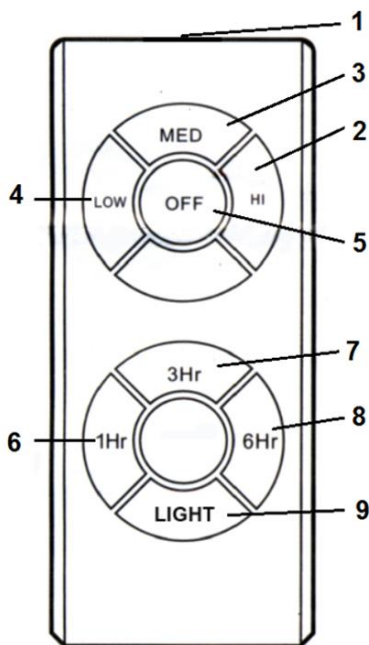


Fig. 10

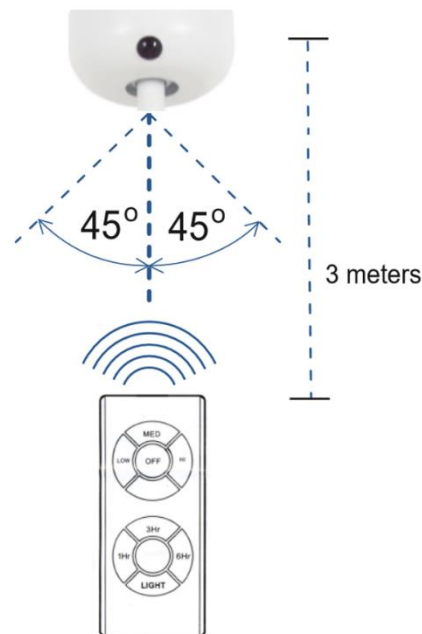


Fig. 11

3 meters	3 metri
-----------------	----------------

Il telecomando dispone di una funzione di memoria. Se il ventilatore o la luce vengono spenti dall'interruttore, esso memorizzerà lo stato e lo ripristinerà alla successiva accensione.

Distanza operativa/posizione del telecomando IR (Fig. 11)

A sinistra rispetto al centro: circa 45 gradi

A destra rispetto al centro: circa 45 gradi

Distanza tra il telecomando e il ricevitore: max. 5 metri



FUNZIONE DI RITORNO

Il ventilatore può essere azionato in senso orario e antiorario.

MODO ESTIVO: se l'interruttore della funzione di ritorno si trova su “down” (ESTATE), significa che ventilatore gira in senso antiorario. In questo caso l'aria viene deviata in basso rinfrescando il locale in estate.

MODO INVERNALE: se l'interruttore della funzione di ritorno si trova su “up” (ESTATE), significa che ventilatore gira in senso orario. In questo caso l'aria viene deviata in alto allo scopo di risparmiare energia in inverno.

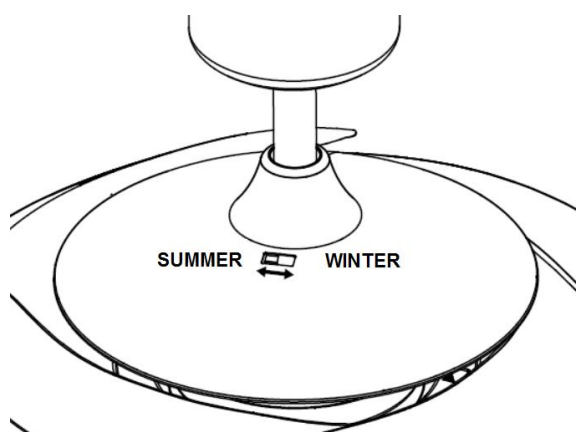
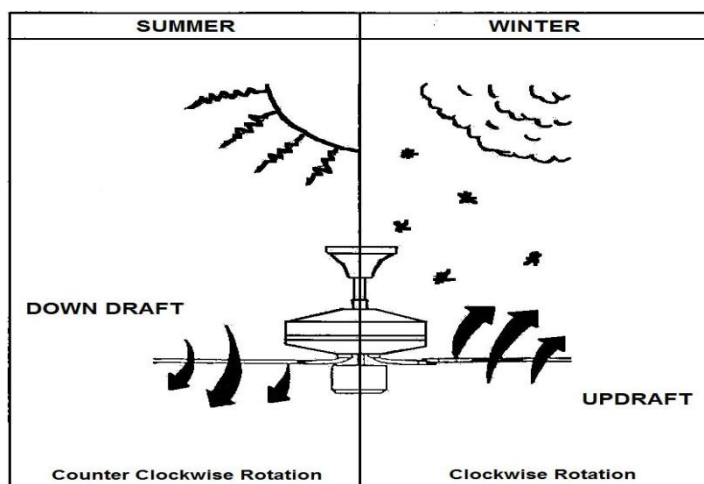


Fig. 12



Reverse Switch	Interruttore di inversione
Winter	Inverno
Summer	Estate
Down Draft	Verso il basso
Updraft	Verso l'alto
Counter clockwise Rotation	Rotazione in senso antiorario
Clockwise Rotation	Rotazione in senso orario

DOPO L'INSTALLAZIONE

OSCILLAZIONE:

NOTA: I VENTILATORI TENDONO A MUOVERSI DURANTE IL FUNZIONAMENTO DOVUTO AL FATTO CHE SONO MONTATI SU UN ANELLO DI GOMMA. SE IL VENTILATORE È STATO MONTATO RIGIDAMENTE AL SOFFITTO AVREBBE CAUSATO VIBRAZIONI ECCESSIVE. MOVIMENTO DI QUALCHE CENTIMETRO È QUASI ACCETTABILE E NON SUGGERISCE QUALSIASI PROBLEMA.

PER RIDURRE IL VENTILATORE OSCILLANTE: CONTROLLARE CHE TUTTE LE VITI CHE FISSANO LA STAFFA DI MONTAGGIO SIANO SICURE.

NOTA: Questa ventola è stata la precisione ottenuta in fabbrica e non avrà bisogno di essere bilanciata di nuovo.



RUMORE:

Quando è tranquillo (soprattutto di notte) si può sentire occasionali piccoli rumori. Lievi fluttuazioni di potenza e segnali di frequenza sovrapposti in elettricità per off-peak controllo dell'acqua calda, può provocare un cambiamento di rumore della ventola del motore. Questo è normale. Si prega di consentire un periodo di 24 ore "rottura-in", la maggior parte dei rumori associati con un nuovo ventilatore scompaiono durante il tempo. La garanzia del produttore copre i difetti reali che possono sviluppare e NON lamentate minori come sentire la corsa del motore - Tutti i motori elettrici sono udibili in una certa misura.

MANUTENZIONE E PULIZIA:

- La pulizia periodica del vostro ventilatore a soffitto è l'unica manutenzione richiesta. Utilizzare una spazzola morbida o un panno privo di peli per evitare di graffiare la vernice. Si prega di spegnere l'elettricità quando lo fate.
- Non usare acqua per pulire il vostro ventilatore a soffitto. Si potrebbe danneggiare il motore o le lame e creare la possibilità di una scossa elettrica.
- Il motore ha una palla lubrificazione permanente. Non c'è bisogno di olio.

NOTA: Spegnere sempre l'alimentazione elettrica con l'interruttore prima di tentare di pulire il ventilatore.

INFORMAZIONI TECNICHE

Modelli di Ventilatore	Tensione Nominale	Potenza Nominale (motore)	Batteria per il telecomando
36" FANS	220-240 V CA	55 W	Lampadine a risparmio energetico E27, Max. 2 X 20 W

INFORMAZIONE SULLA GARANZIA

CLIENTI IN AUSTRALIA / NUOVA ZELANDA – Si prega di fare riferimento alla separata DICHIARAZIONE DI GARANZIA.

IN EUROPA – Se sei un cliente europeo, si prega di contattare il punto di vendita in cui il ventilatore era acquistato con servizio di garanzia.





GEFELICITEERF MET UW AANKOOP

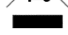
Gefeliciteerd met de aankoop van dit kwaliteitsproduct van Fanaway. Lees en bewaar alle instructies aandachtig voordat u het product gebruikt, om een juiste werking en veiligheid te garanderen.

VEILIGHEIDSVOORSCHRIFTEN

De informatie op de volgende pagina's is gericht om een veilig gebruik van uw ventilator te verzekeren.

1. Europa: Dit toestel kan worden gebruikt door kinderen van 8 jaar en ouder en door personen met verminderde lichamelijke, zintuigelijke of verstandelijke vermogens of gebruik aan ervaring en kennis als ze onder toezicht staan of worden geïnstrueerd over het veilige gebruik van het toestel en op de hoogte zijn van de mogelijke gevaren. Onderhoud en reiniging van het toestel mag niet worden uitgevoerd door kinderen zonder toezicht.
2. Kinderen moeten onder toezicht blijven zodat ze niet met het apparaat kunnen spelen.
3. Een tweepolige ontkoppeling moet in de vaste bedrading voorzien worden, in navolging van lokale elektriciteitsregels.



4.  Gooi elektrische apparatuur niet in de normale vuilnisbak maar bring dit product naar de milieustraat. Neem contact op met uw gemeente over het verantwoordelijk weggooien van specifiek afval. Als elektrische apparatuur op stortplaatsen terecht komt, kunnen gevaarlijke stoffen in het grondwater lekken en vervolgens in de voedselketen en daarom schadelijk zijn voor gezondheid en welzijn.
5. De structuur waar de ventilator op geïnstalleerd is moet een gewicht van 30kg kunnen dragen.
6. De ventilator moet zo geïnstalleerd worden dat de schoepen tenminste 2.3 meter boven de vloer hangen (Europa) of 2.1 meter boven de vloer in Australië.
7. De ventilator is ontworpen voor binnengebruik. Het installeren van de ventilator in een ruimte met water of vocht is gevaarlijk. De garantie zal dan niet van toepassing zijn.
8. Alleen een gekwalificeerde elektricien mag de installatie uitvoeren.



VOOR DE INSTALLATIE

Pak de ventilator uit en controleer alle onderdelen. Zie Fig 1.

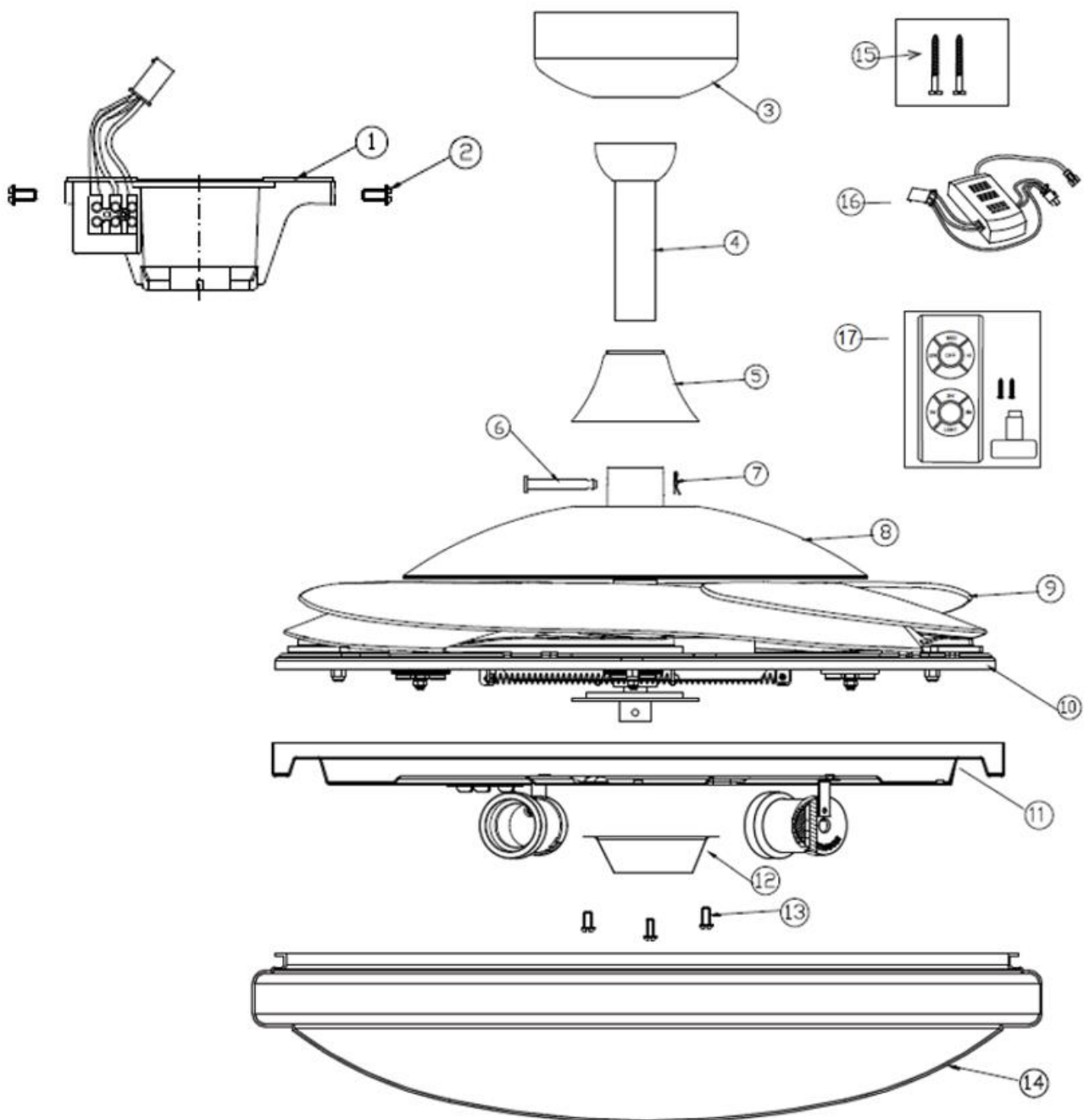


Fig. 1



1	Montagebeugel	9	Bladen x 4
2	Dopschroeven x 4	10	Intrekmechanisme x 1
3	Dop x 1	11	Lampvoet x 1
4	Stang x 1	12	Afdekking x 1
5	Bout & pinafdekking x 1	13	Schroeven voor afdekking x 3
6	Bout x 1	14	Lampenkap x 1
7	Pin x 1	15	Houtschroeven x 2
8	Bovenste gedeelte van de behuizing x 1	16	Afstandssensor x 1
		17	Afstandsbediening x 1

DE HOUDER INSTALLEREN

- De ventilator moet in een ruimte geïnstalleerd worden waar tussen uiteinden van de schoepen en het dichtsbijzijnde voorwerp of muur tenminste 300mm zit.
- Installeer de houder aan een plafondbalk of structuur dat een lading van tenminste 30KG kan dragen, met de twee lange schroeven uit het pakket. Zorg ervoor dat tenminste 30 mm van de schroef in het draagvlak geschroefd is.

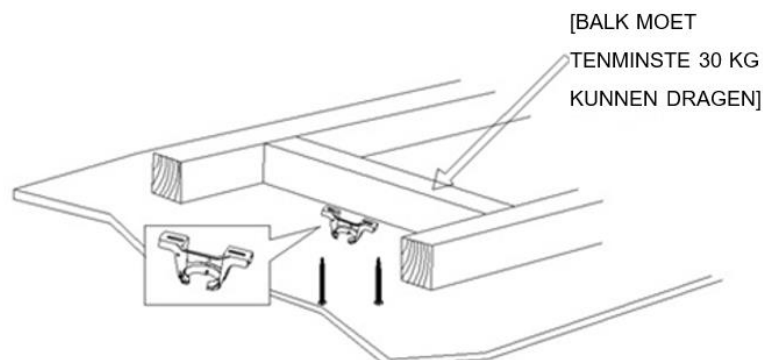


Fig. 2

[OPMERKING: AFBEELDING IS ENKEL TER ILLUSTRATIE EN GEEFT DE EIGENLIJKE HOUDER NIET WEER.]

OPMERKING: De voorziene houderschroeven kunnen alleen in hout gebruikt worden. Voor andere structuren MOETEN de toepasselijke schroeven gebruikt worden (niet inbegrepen).

Plafondinstallatie met hoek

De ventilator kan met een maximale hoek van 15 graden opgehangen worden.

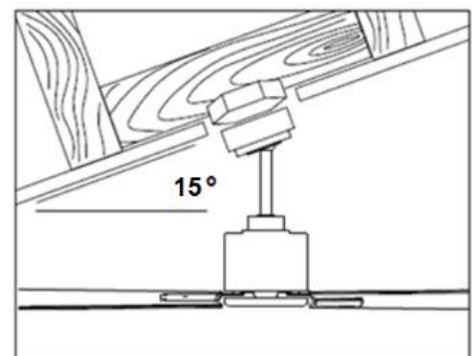


Fig. 3

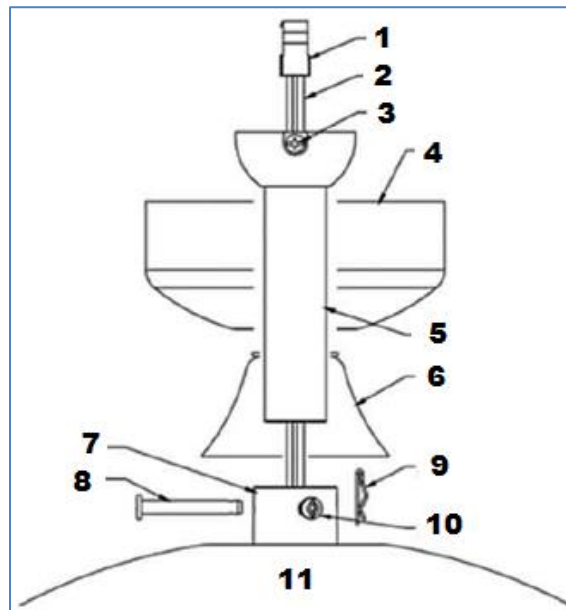


DE VENTILATOR INSTALLEREN

De stang installeren

- 1) Steek de stang (5) door de dop (4) en de koppeling afdekking (6).
- 2) Verwijder het kogelscharnier door het schroefenset (3) los te maken. Steek de stekker (1) en de motorbedrading (2) door de stang en bevestig vervolgens het kogelscharnier weer op de stang.
- 3) Steek de stang door de koppeling (7), zorg dat de koppelingsgaten in één lijn zijn met de gaten van de stang en steek de bout (8) erin. Steek vervolgens de pin (9) door tot het einde van de bout.
- 4) Bevestig de stang en koppeling tenslotte door de twee sets schroeven (10) te bevestigen op de koppeling.

Fig. 4



VENTILATOR OPHANGEN

Til de ventilator op de montagebeugel. Zorg ervoor dat de registratie gleuf van hanger kogel overeen komt met de stop van montagebeugel om zo te voorkomen dat de ventilator draait tijdens gebruik. (Fig. 5)

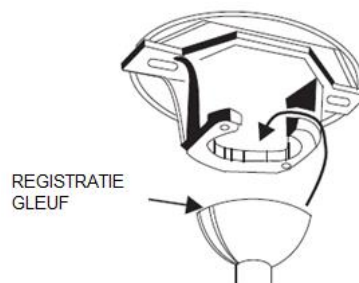


Fig. 5



INSTALLATIE VAN HET VERLICHTINGSSET

1. Verwijder de lampenkap (5) van de lampvoet (4) door hem naar links te draaien.
2. Maak de schroef (1) van de beugel van de voet (3) los. Breng de twee schroefslouven (2) in één lijn met de gaten van de lampvoet (4).
3. Draai de lampvoet linksom totdat de schroeven stevig aan het einde van de sleuven zitten.
4. Bevestig de schroef (1) weer in de beugel van de voet. Maak alle drie schroeven weer vast. Niet te stevig vastdraaien.
5. Verbind de bovenste stekker (9) van de ventilator en de onderste stekker (9) van de lampvoet met elkaar.
6. Bevestig de beschermende afdekking voor de draden (7) aan de lampvoet door de schroeven (8) vast te draaien.
7. Installeer de lampen (niet inbegrepen) op de lampfittings (6).
8. Bevestig tenslotte de lampenkap (5) op de lampvoet door hem naar rechts te draaien.

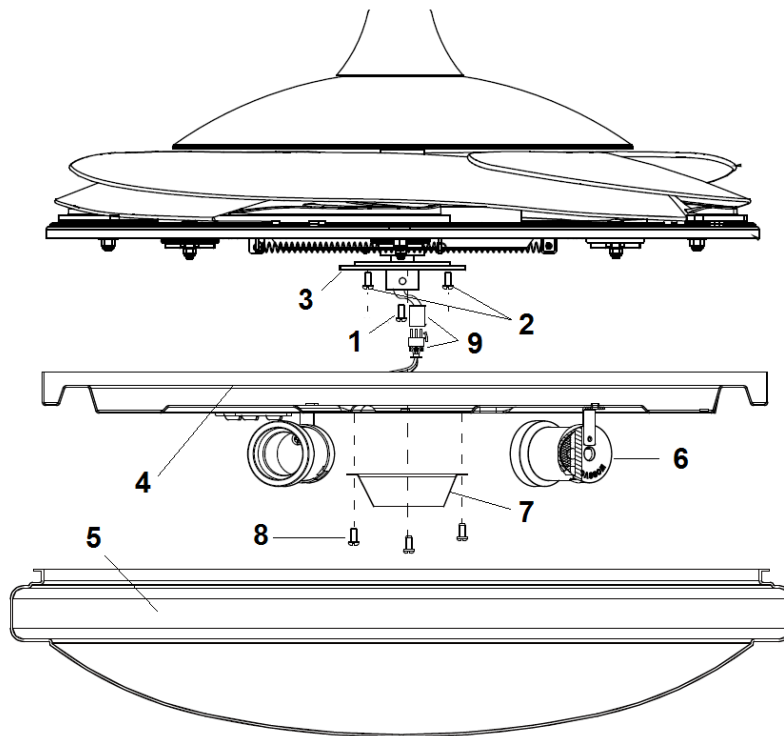


Fig. 6



ELEKTRISCHE BEDRADING

WAARSCHUWING: VOOR UW VEILIGHEID, MOETEN ALLE ELEKTRISCHE AANSLUITINGEN MOETEN DOOR EEN GEKVALIFICEERDE ELEKTRICIEN UITGEVOERD WORDEN..

OPMERKING: EEN EXTRA TWEEPOLIGE ONTKOPPLINGSSCHAKELAAR MOET OP DE VAST BEDRADING WORDEN TOEGEVOEGD.

- Sluit de “PLUS” voedingsdraad aan op de “L” van het aansluitpunt op de bevestigingsbeugel.
- Sluit de “MIN” voedingsdraad aan op de “N” van het aansluitpunt op de bevestigingsbeugel.
- Sluit de “AARDE” draad aan op de “⊕” van het aansluitpunt op de bevestigingsbeugel.
- Sluit de output connector (1) van de ontvanger aan op de connector (1) van het ventilatorhuis.
- Sluit de connector (2) van de ventilator bevestigingsbeugel aan op de input connector (2) van de ontvanger.
- Sluit de connector (3) van de infrarood detector aan op de input connector (3) van de ontvanger.

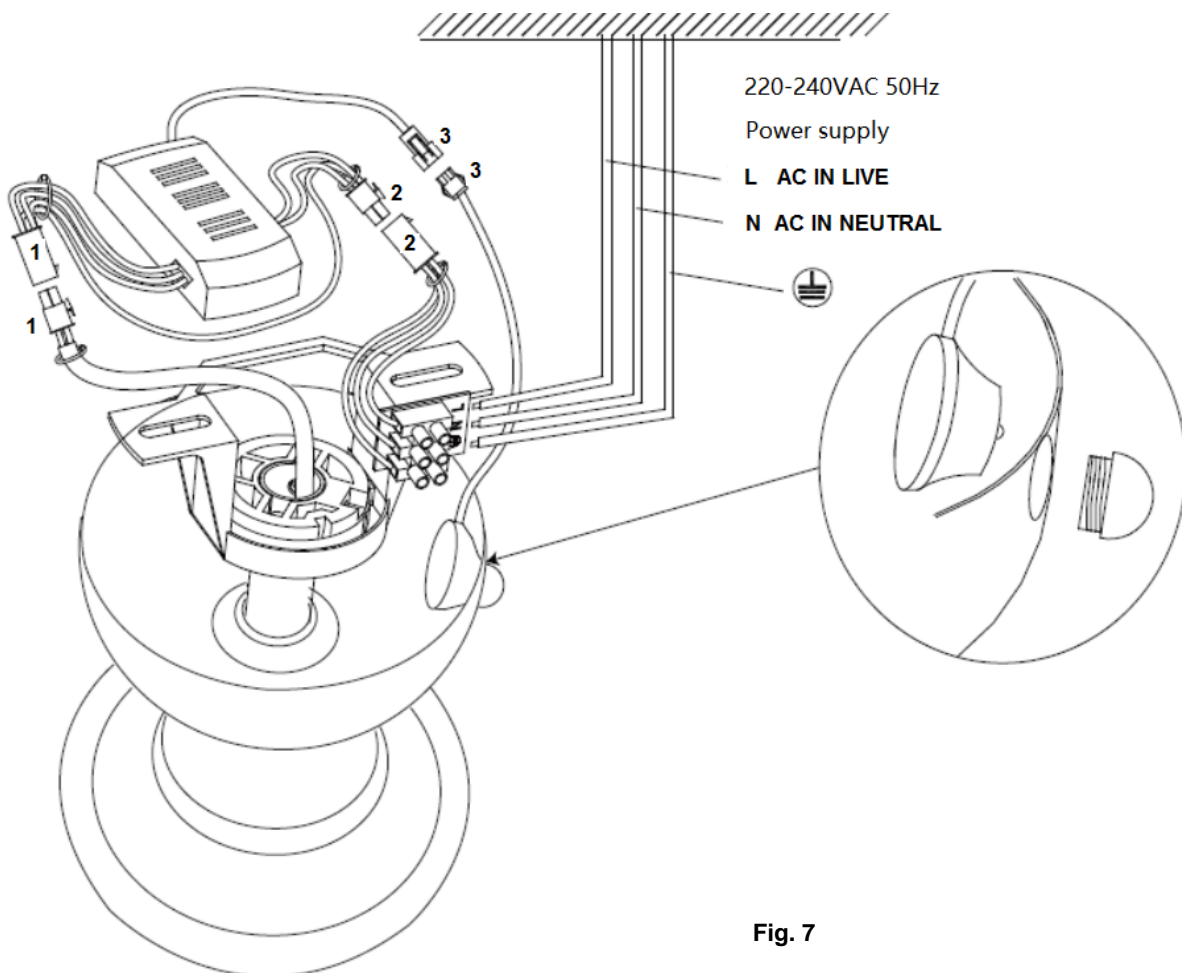
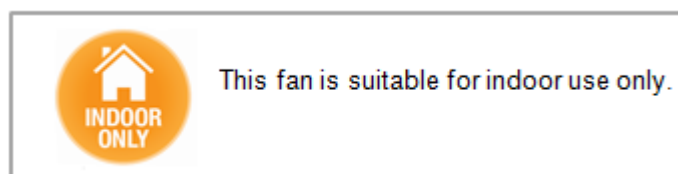


Fig. 7

Power Supply	Voeding
L AC IN LIVE	L AC IN PLUS
N AC IN NEUTRAL	N AC IN MIN



DE INSTALLATIE AFRONDEN

- Sluit de plafondventilator-bedrading aan via de snelaansluitingsplug na voltooiing van de elektrische aansluiting bij het montagebeugel-aansluitblok.
- Bedek de montagebeugel met de overkapping. Zorg ervoor dat alle elektrische bedrading onder de overkapping gestopt is en dat ze niet beschadigd raken tijdens deze stap. Bevestig de overkapping aan de hangbeugel met de bijgesloten schroeven. Fig. 8.

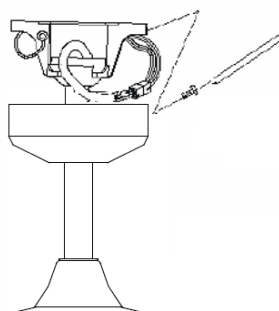


Fig. 8

Canopy Screws	Canopy schroeven
---------------	------------------

DE VENTILATOR GEBRUIKEN

AFSTANDBEDIENING

Uw plafondventilator wordt bediend met de afstandsbediening. Voordat u de afstandsbediening gebruikt, moet u het volgende weten.

- U heeft 1 x CR2032 3V batterij nodig om de afstandsbediening te gebruiken. Trek de batterijhouder (2) uit door de knop (1) van de batterijhouder in te drukken. Plaats de batterij (3) in de houder en plaats de houder terug in de afstandsbediening (4) en let daarbij op het "+" symbool (5). Controleer of de polariteit juist is, zoals weergegeven op het batterijhouderslot.

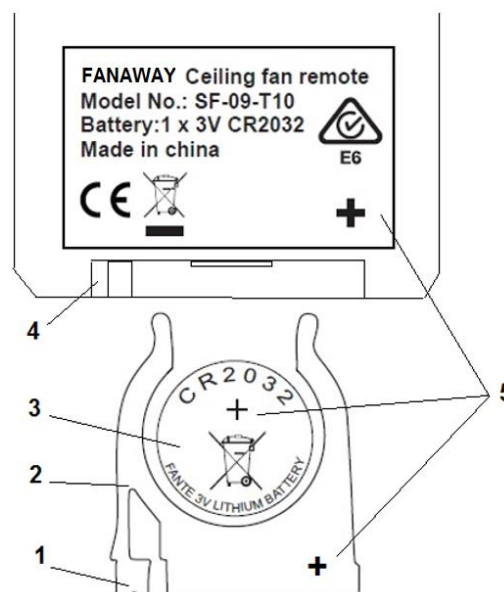


Fig. 9

BEDIENING VAN DE AFSTANDSBEDIENING:

Voordat u de afstandsbediening gebruikt, kunt u het beste dit hoofdstuk lezen en vertrouwd te raken met de knoppen en de functie van elke toets (Afb. 10).

1. **IR- ZENDER**
2. **HI-** knop: Druk op deze knop om de ventilator met Hoog toerental te laten draaien.
3. **MED-** knop: Druk op deze knop om de ventilator met Medium toerental te laten draaien.
4. **LOW-** knop: Druk op deze knop om de ventilator met Laag toerental te laten draaien.
5. **OFF-** knop: Druk op deze knop om de ventilator te Stoppen.
- 6 / 7 / 8. **1 u / 3 u / 6 u** ventilator timer knop: Druk op deze knop om de ventilator timer functie te activeren, dan zal de ventilator na 1 uur / 3 uur / 6 uur uitschakelen.
9. **LIGHT-** knop: Druk op deze knop om het licht AAN/ UIT te zetten.

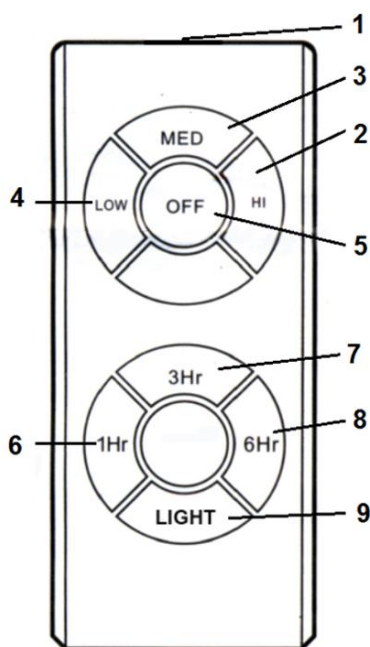


Fig. 10

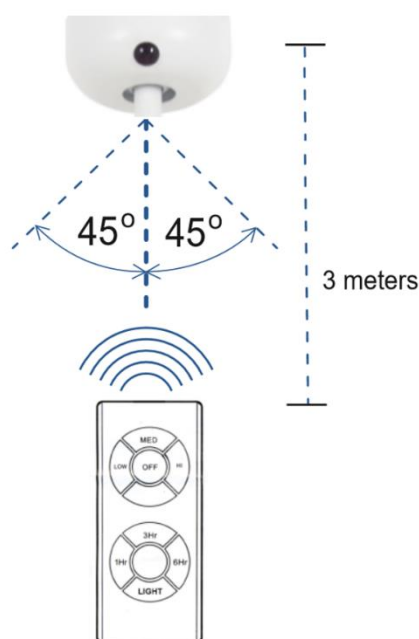


Fig. 11

3 meters	3 meter
-----------------	----------------

De afstandsbediening heeft een geheugenfunctie. Indien de ventilator of het licht door de isolatieschakelaar wordt uitgeschakeld, zal hij de laatste status opslaan en herstellen wanneer hij weer wordt ingeschakeld.

Effectieve afstand/locatie voor de IR afstandsbediening (Afb. 11)

Links van de middenlijn: Circa 45 graden

Rechts van de middenlijn: Circa 45 graden

Afstand vanaf de afstandsbediening naar de ontvanger: Max 5 meter.



OMKEERFUNCTIE

De ventilator kan zowel voorwaarts als ook achterwaarts worden toegepast.

ZOMER-toepassing: Wanneer de schakelaar voor de omkeerfunctie op “down” (ZOMER) staat, draait de ventilator tegen de klok in. De luchtbeweging wordt naar beneden gericht en zorgt in de zomer voor het gewenste koelende effect.

WINTER-toepassing: Wanneer de schakelaar voor de omkeerfunctie op “up” (WINTER) staat, draait de ventilator met de klok mee. De lucht wordt naar boven geleid om in de winter energie te besparen.

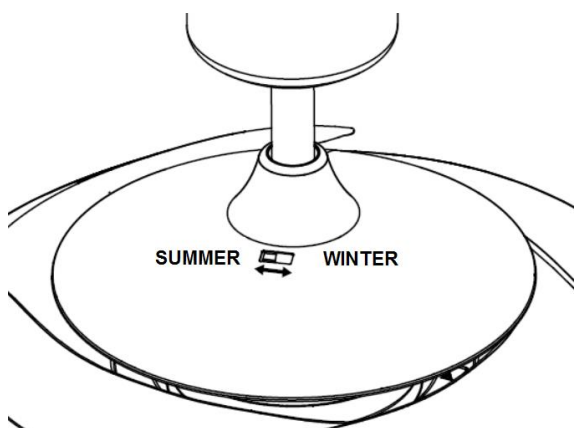
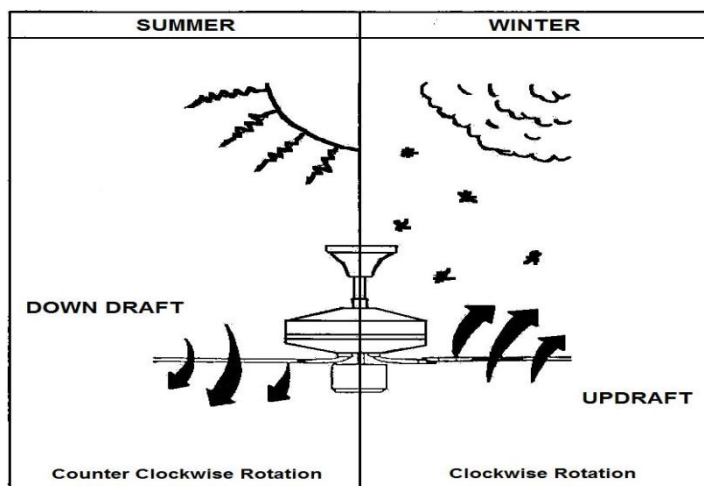


Fig. 12



Reverse Switch	Draairichtingschakelaar
Winter	Winter
Summer	Zomer
Down Draft	Neerwaartse Luchtbeweging
Updraft	Opwaartse Luchtbeweging
Counter clockwise Rotation	Linksom draaien
Clockwise Rotation	Rechtsom draaien

NA DE INSTALLATIE

SLINGEREN:

OPMERKING: VENTILATORS BEWEGEN TIJDENS HET FUNCTIONEREN AANGEZIEN ZE BEVESTIGD ZIJN AAN EEN RUBBEREN RING. ALS DE VENTILATOR TE STRAK AAN HET PLAFOND BEVESTIGD IS, KAN DIT OVERMATIG TRILLEN VEROORZAKEN. ENKELE CENTIMETERS BEWEGINGSRUIMTE IS ZEER ACCEPTABEL EN ZAL GEEN PROBLEMEN VEROORZAKEN.

SLINGEREN VAN DE VENTILATOR VERMINDEREN: CONTROLEER DAT ALLE SCHROEVEN IN DE HOUDER EN DE STAAF GOED VASTZITTEN.

OPMERKING: Deze ventilator is in de fabriek gekalibreerd en hoeft niet opnieuw gekalibreerd worden.



LAWAAI:

Als het zeer rustig is (met name 's nachts) kan men af en toe kleine geluiden waarnemen. Het lawaai dat de ventilatormotor maakt kan meer of minder zijn, afhankelijk van frequentiesignalen, schommelingen in stroomtoevoer. Dit is normaal. De eerste 24 uur kan de ventilator meer lawaai maken maar deze geluiden verdwijnen als de ventilator wat langer in gebruik is. De fabrieksgarantie dekt gebreken maar GEEN klachten zoals het horen van de functionerende motor – Alle elektrische motoren maken geluid.

ONDERHOUD EN SCHOONMAAK:

- Periodieke schoonmaak van de ventilator is het enige vereiste onderhoud. Gebruik een zachte borstel of een stofvrije doek om krassen op de verflaag te voorkomen. Zet de stroom uit voor het schoonmaken.
- Gebruik geen water voor het reinigen van de ventilator. Water kan de motor en de schoepen beschadigen en elektrische schok veroorzaken.
- De motor heeft een permanent geoliede kogellager. De kogellager hoeft niet geolied te worden.

OPMERKING: Zet altijd de stroom uit met de hoofdschakelaar voor u de ventilator reinigt.

TECHNISCHE INFORMATIE

FAN modellen	Spanning	Nominaal vermogen (motor)	Batterij voor afstandsbediening
36" VENTILATOR	220-240VAC	55W	E27, max. 2 X 20W spaarlampen

GARANTIE

IN AUSTRALIE / NIEUW ZEELAND – Zie aparte GARANTIEVERKLARING.

IN EUROPA – Als u een Europese klant bent, neem contact op met het verkooppunt waar u de ventilator aangeschaft hebt betreffende de garantie.

