

sygonix®

Ⓓ **Bedienungsanleitung**
Turmheizlüfter 1800 W mit
Oszillationsfunktion

Best.-Nr. 2268549

Seite 2 - 14

Dieses Produkt ist nur für gut isolierte Räume oder für den gelegentlichen Gebrauch geeignet.

ⒼⒷ **Operating Instructions**
Tower Heater 1800 W with Oscillation

Item No. 2268549

Page 15- 26

This product is only suitable for well insulated spaces or occasional use.

CE

	Seite
1. Einführung	3
2. Symbol-Erklärung	3
3. Bestimmungsgemäße Verwendung	4
4. Lieferumfang	4
5. Aktuelle Bedienungsanleitungen	4
6. Merkmale und Funktionen	4
7. Wichtige Sicherheitshinweise	5
8. Allgemeine Sicherheitshinweise	6
a) Kinder	6
b) Allgemeine Bedienung	7
c) Elektrischer Anschluss	7
d) Einsatzort	7
e) Netzkabel	8
f) Aufbewahrung	8
g) Inbetriebnahme und Verwendung	8
9. Sicherheitseinrichtungen	9
a) Überhitzungsschutz	9
b) Kippsicherung	9
10. Bedienelemente und Komponenten	10
11. Inbetriebnahme und Verwendung	11
12. Lufteinlassfilter	12
14. Pflege und Reinigung	13
15. Entsorgung	13
16. Technische Daten	13

1. Einführung

Sehr geehrte Kundin, sehr geehrter Kunde,

wir bedanken uns für den Kauf dieses Produkts.

Dieses Produkt erfüllt die gesetzlichen nationalen und europäischen Anforderungen.

Um diesen Zustand zu erhalten und einen sicheren Betrieb zu gewährleisten, müssen Sie als Anwender diese Bedienungsanleitung beachten!



Diese Bedienungsanleitung gehört zu diesem Produkt. Sie enthält wichtige Hinweise zur Inbetriebnahme und Handhabung. Daran sollten Sie auch denken, wenn Sie dieses Produkt an Dritte weitergeben. Heben Sie deshalb diese Bedienungsanleitung zum Nachlesen auf!

Bei technischen Fragen wenden Sie sich bitte an:

Deutschland: www.conrad.de

Österreich: www.conrad.at

Schweiz: www.conrad.ch

2. Symbol-Erklärung



Das Symbol mit dem Blitz im Dreieck weist auf Gefahren für Ihre Gesundheit hin, z. B. Stromschläge.



Das Symbol mit dem Ausrufezeichen im Dreieck weist auf wichtige Informationen in dieser Bedienungsanleitung hin. Lesen Sie diese Informationen immer aufmerksam.



Das Pfeilsymbol weist auf besondere Informationen und Empfehlungen zur Bedienung hin.



Lesen Sie sich zu Beginn die Bedienungsanleitung sorgfältig durch!



Heiße Oberfläche! Dieses Symbol warnt Sie davor eine heiße Oberfläche zu berühren.



Dieses Warnsymbol weist Sie darauf hin, das Produkt nicht abzudecken.

3. Bestimmungsgemäße Verwendung

Bei diesem Produkt handelt es sich um eine Turmheizung mit Gebläse und Oszillationsfunktion. Zu den verbauten Sicherheitsvorrichtungen gehören eine Kippsicherung und ein Überhitzungsschutz. Die Einstellung der gewünschten Temperatur erfolgt über das integrierte Thermostat.

Dieses Produkt ist nur für den Gebrauch in Innenräumen, nicht gewerblich, nicht industriell und nur im Haushalt bestimmt. Nicht im Freien verwenden. Verwenden Sie das Produkt nicht für andere Zwecke. Es darf nicht auf Baustellen, Gewächshäusern, Scheunen, Ställen, Mühlen oder anderen Orten, an denen entzündliche Stäube auftreten können, verwendet werden.

Aus Sicherheits- und Zulassungsgründen dürfen Sie das Produkt nicht umbauen und/oder verändern. Sollten Sie das Produkt für andere als die zuvor beschriebenen Zwecke verwenden, kann das Produkt beschädigt werden. Eine unsachgemäße Verwendung kann außerdem zu Gefahren wie Kurzschlüssen, Bränden oder elektrischen Schlägen führen. Lesen Sie sich die Bedienungsanleitung sorgfältig durch und bewahren Sie sie sicher auf. Reichen Sie das Produkt nur zusammen mit der Bedienungsanleitung an Dritte weiter.

Alle enthaltenen Firmennamen und Produktbezeichnungen sind Warenzeichen der jeweiligen Inhaber. Alle Rechte vorbehalten.

Dieses Produkt ist nur für gut isolierte Räume oder für den gelegentlichen Gebrauch geeignet.

4. Lieferumfang

- Turmheizlüfter
- Bedienungsanleitung

5. Aktuelle Bedienungsanleitungen

Laden Sie aktuelle Bedienungsanleitungen über den Link www.conrad.com/downloads herunter oder scannen Sie den abgebildeten QR-Code. Befolgen Sie die Anweisungen auf der Webseite.



6. Merkmale und Funktionen

- Zwei einstellbare Heizstufen
- Oszillation
- Überhitzungsschutz und Kippsicherung

7. Wichtige Sicherheitshinweise



- Kinder unter 3 Jahren sollten vom Heizgerät ferngehalten werden, es sei denn sie werden kontinuierlich überwacht.



- Kinder zwischen 3 und 8 Jahren dürfen das Heizgerät nur dann ein- und ausschalten, wenn sie beaufsichtigt werden oder wenn ihnen der sichere Umgang damit und das Verständnis für die Sicherheitsrisiken vermittelt wurde. Das Heizgerät muss in seiner normalen Betriebsposition aufgestellt oder montiert werden. Kinder im Alter von 3 bis 8 Jahren dürfen das Gerät nicht in Betrieb nehmen oder einstellen sowie Reinigung oder Benutzerwartung durchführen.
- Dieses Gerät kann von Kindern ab 8 Jahren und darüber, sowie von Personen mit reduzierten physischen, sensorischen oder mentalen Fähigkeiten oder Mangel an Erfahrung und/oder Wissen benutzt werden, wenn sie beaufsichtigt oder bezüglich des sicheren Gebrauchs des Gerätes unterwiesen wurden und die daraus resultierenden Gefahren verstanden haben. Reinigung und Benutzerwartung dürfen nicht von Kindern durchgeführt werden, es sei denn sie werden beaufsichtigt. Kinder dürfen nicht mit diesem Gerät spielen.
- Kinder sind zu beaufsichtigen, um sicherzustellen, dass sie nicht mit dem Gerät spielen.
- Reinigungs- und Wartungsarbeiten dürfen von Kindern nur unter Aufsicht durchgeführt werden.
- Verwenden Sie das Produkt nicht in der unmittelbaren Umgebung einer Badewanne, einer Dusche oder eines Schwimbeckens.
- Sollte das Produkt heruntergefallen sein, sehen Sie von der weiteren Verwendung ab.
- Verwenden Sie das Produkt nicht, wenn es sichtbare Schäden aufweist. Stellen Sie das Produkt nicht direkt unter einer Steckdose auf.
- Stellen Sie das Produkt für den Betrieb auf eine ebene und stabile Oberfläche.
- **ACHTUNG:** Heiße Oberflächen. Einige Teile dieses Geräts können sehr heiß werden und zu Verbrennungen führen. Besondere Vorsicht ist geboten, wenn Kinder und anderweitig gefährdete Personen anwesend sind.





- **WARNUNG:** Verwenden Sie dieses Produkt nicht in kleinen Räumen, in denen sich Personen aufhalten, die nicht in der Lage sind, den Raum selbstständig zu verlassen (es sei denn, es ist für eine ständige Beaufsichtigung gesorgt).
- **WARNUNG:** Um das Risiko eines Brands zu verringern, ist bei der Aufstellung dafür zu sorgen, dass sich der Luftauslass in einem Abstand von mindestens 1 m zu Textilien, Vorhängen oder anderen brennbaren Materialien befindet.
- Sollte das Netzkabel beschädigt sein, muss es durch den Hersteller, einen seiner Kundendienstmitarbeiter oder eine ähnlich qualifizierte Person ersetzt werden, um möglichen Gefahren vorzubeugen.



WARNUNG – Nicht abdecken. Decken Sie das Produkt niemals während des Betriebs oder kurz nach dem Betrieb ab (z. B. mit Kleidung, einer Decke, einem Vorhang usw.), um eine Überhitzung des Produktes zu vermeiden. Es besteht Brandgefahr!

8. Allgemeine Sicherheitshinweise



Lesen Sie sich die Bedienungsanleitung sorgfältig durch und beachten Sie insbesondere die Sicherheitshinweise. Sollten Sie die in dieser Bedienungsanleitung aufgeführten Sicherheitshinweise und Informationen für einen ordnungsgemäßen Gebrauch nicht beachten, übernehmen wir keine Haftung für daraus resultierende Personen- oder Sachschäden. Darüber hinaus erlischt in solchen Fällen die Gewährleistung/Garantie.

a) Kinder

- Das Produkt ist kein Spielzeug, es gehört nicht in Kinderhände.
- Lassen Sie in Anwesenheit von Kindern besondere Vorsicht walten. Kinder können die Gefahren, die durch unsachgemäßen Umgang mit elektrischen Geräten entstehen, nicht verstehen. Kinder könnten versuchen, Gegenstände in das Gerät einzuführen. Es besteht Lebensgefahr durch einen elektrischen Schlag! Außerdem besteht hohe Verletzungsgefahr und Brandgefahr durch die heißen Oberflächen!
- Lassen Sie das Verpackungsmaterial nicht achtlos liegen. Dieses könnte andernfalls für Kinder zu einem gefährlichen Spielzeug werden.



b) Allgemeine Bedienung

- Schützen Sie das Produkt vor extremen Temperaturen, direktem Sonnenlicht, starken Erschütterungen, zu hoher Feuchtigkeit, Nässe, brennbaren Gasen, Dämpfen und Lösungsmitteln.
- Setzen Sie das Produkt keiner mechanischen Beanspruchung aus.
- Gehen Sie stets vorsichtig mit dem Produkt um. Durch Stöße, Schläge oder dem Fall aus bereits geringer Höhe wird es beschädigt.
- Wenden Sie sich an eine Fachkraft, wenn Sie bezüglich der Benutzung oder des Anschlusses des Produktes unsicher sind.
- Lassen Sie Wartungs-, Änderungs- und Reparaturarbeiten ausschließlich von einer Fachkraft bzw. einer Fachwerkstatt durchführen.
- Sollten Sie noch Fragen haben, die in dieser Bedienungsanleitung nicht beantwortet wurden, wenden Sie sich an unseren technischen Kundendienst oder anderes Fachpersonal.

c) Elektrischer Anschluss

- Verwenden Sie als Stromquelle nur eine geeignete Netzsteckdose (230 V/AC, 50 Hz) des öffentlichen Versorgungsnetzes.
- Vergewissern Sie sich, dass Ihre Netzspannung mit den Angaben auf dem Typenschild übereinstimmt.
- Verwenden Sie keine Verlängerungskabel, Steckdosenleisten oder elektronischen Vorschaltgeräte.
- Verwenden Sie das Produkt niemals gleich dann, wenn es von einem kalten Raum in einen warmen Raum gebracht wurde. Das dabei entstandene Kondenswasser könnte zu irreparablen Schäden am Produkt führen.

Lassen Sie das Produkt deshalb vor dem Anschließen und der Inbetriebnahme zuerst einmal die Raumtemperatur erreichen. Dies kann mehrere Stunden in Anspruch nehmen.

- Um eine Überlastung des Stromkreises bei Verwendung dieses Produkts zu vermeiden, betreiben Sie kein anderes leistungsstarkes Produkt auf demselben Stromkreis.
- Halten Sie das Netzkabel und das Produkt von heißen Oberflächen fern.

d) Einsatzort

- Die Netzsteckdose muss sich in der Nähe des Geräts befinden und jederzeit leicht zugänglich sein.
- Der Betrieb in Umgebungen mit hohem Staubanteil, mit brennbaren Gasen, Dämpfen oder Lösungsmitteln ist nicht gestattet. Es besteht Explosions- und Brandgefahr!
- Verwenden Sie das Produkt nicht in Fahrzeugen oder ähnlichen beweglichen Dingen und Räumen.
- Dieses Heizgerät wird während des Betriebs heiß. Achten Sie darauf, nicht mit unbedeckten Hautpartien an die heißen Oberflächen zu geraten, um Verbrennungen zu vermeiden. Verwenden Sie stets den/ die Handgriff(e), wenn Sie vorhaben sollten, das Produkt an einen anderen Aufstellungsort zu bewegen.
- Stellen Sie das Produkt nicht auf oder in unmittelbarer Nähe von Oberflächen auf, die durch Hitze beschädigt werden können (z. B. empfindliche Teppiche, Tapeten, Bodenbeläge, die nicht aus hitzebeständigem Material bestehen, usw.).
- Das Heizgerät darf nicht in einem Raum mit einer Grundfläche von weniger als 5 m² aufgestellt werden.
- Bei Nichtbeachtung besteht Brandgefahr! Betreiben Sie das Heizgerät nicht auf brennbaren oder mit Teppichen ausgelegten Flächen.



e) Netzkabel

- Nehmen Sie auch keine Änderungen daran vor.
- Netzstecker dürfen nie mit nassen Händen ein- oder ausgesteckt werden.
- Ziehen Sie keinesfalls den Netzstecker am Kabel, sondern verwenden Sie immer die Griffe am Stecker.
- Sorgen Sie dafür, dass das Netzkabel nicht eingeklemmt, geknickt, durch scharfe Kanten beschädigt oder mechanischen Beanspruchungen ausgesetzt wird.
- Verlegen Sie das Netzkabel nicht unter Teppichböden und überdecken sie nicht mit Vorlegern, Läufern und dergleichen.
- Vermeiden Sie eine übermäßige thermische Belastung des Netzkabels durch große Hitze oder große Kälte.
- Berühren Sie kein beschädigtes Netzkabel. Schalten Sie zuerst die zugehörige Netzsteckdose stromlos (z. B. über den zugehörigen Sicherungsautomaten) und ziehen Sie danach den Netzstecker vorsichtig aus der Netzsteckdose.

f) Aufbewahrung

- Bevor Sie das Produkt lagern, trennen Sie es vom Stromnetz und lassen Sie es auf Zimmertemperatur abkühlen.

g) Inbetriebnahme und Verwendung

- Schalten Sie das Heizgerät immer auf „AUS“ und ziehen Sie den Netzstecker, wenn es nicht in Gebrauch ist.
- Ziehen Sie aus Sicherheitsgründen bei einem Gewitter stets den Netzstecker aus der Netzsteckdose.
- Verschütten Sie niemals Flüssigkeiten über elektrische Geräte und stellen Sie keine mit Flüssigkeit gefüllten Gefäße neben das Produkt. Sollte dennoch Flüssigkeit oder ein Fremdkörper ins Innere des Geräts gelangt sein, schalten Sie die zugehörige Netzsteckdose stromlos (z. B. Leitungsschutzschalter abschalten) und ziehen Sie danach den Netzstecker aus der Netzsteckdose. Sie von der weiteren Verwendung ab und bringen Sie das Produkt in eine Fachwerkstatt.
- Um Feuer zu vermeiden, dürfen Luften- und -auslässe nicht blockiert werden. Verwenden Sie dieses Produkt nicht auf weichen Oberflächen, wie einem Bett, wo Öffnungen blockiert werden können.
- Sollte kein sicherer Betrieb mehr möglich sein, nehmen Sie das Produkt außer Betrieb und schützen Sie es vor unbeabsichtigter Verwendung. Der sichere Betrieb ist nicht mehr gewährleistet, wenn das Produkt
 - sichtbare Schäden aufweist,
 - nicht mehr ordnungsgemäß funktioniert,
 - über einen längeren Zeitraum unter ungünstigen Umgebungsbedingungen gelagert wurde oder
 - erheblichen Transportbelastungen ausgesetzt wurde.
- Stromschlaggefahr und Brandgefahr! Schieben Sie keine Gegenstände durch die Lüftungsöffnungen.
- Verwenden Sie das Heizgerät nicht zum Trocknen von Kleidung oder anderen Gegenständen.

9. Sicherheitseinrichtungen

a) Überhitzungsschutz

Dieser Heizlüfter verfügt über einen Überhitzungsschutz, der das Gerät bei Überhitzung automatisch abschaltet (z. B. bei vollständiger oder teilweiser Abdeckung der Luftauslassöffnung). Sollte dieser Fall eintreten, führen Sie die nachstehend aufgeführten Schritte aus:

1. Trennen Sie den Heizlüfter von der Stromversorgung.
2. Beseitigen bzw. entfernen Sie dann den Gegenstand, der das Gerät bedeckt.
3. Warten Sie 30 Minuten, damit sich das Gerät vollständig abkühlt.
4. Nehmen Sie anschließend das Heizgerät wie in Abschnitt „11. Inbetriebnahme und Verwendung“ auf Seite 11 beschrieben wieder in Betrieb.

—→ Sollte sich das Gerät nicht einschalten lassen, ziehen Sie den Kundendienst oder einen Techniker zu Rate.

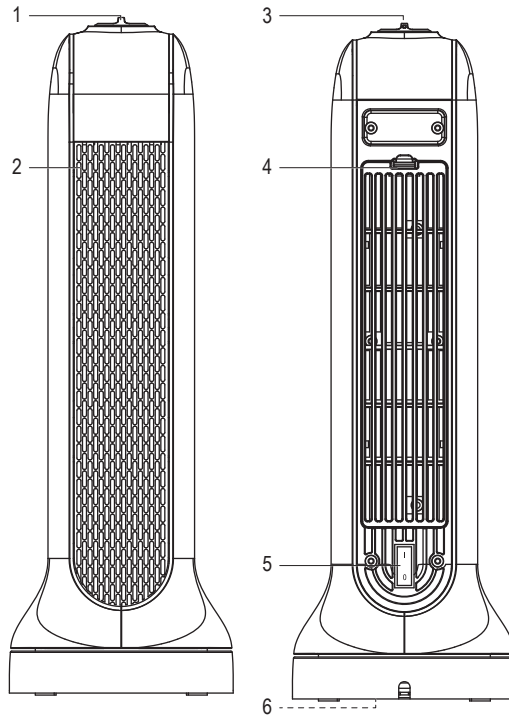
b) Kippsicherung

- Der Sicherheitsschalter der Kippsicherung befindet sich am Sockel des Heizgeräts und unterbricht automatisch die Stromversorgung, wenn das Gerät umkippt.
- Möchten Sie den Heizbetrieb fortsetzen, müssen Sie das Gerät wieder in eine aufrechte Position bringen.



Berühren Sie unter keinen Umständen das Lüftungsgitter, da sich dieses während des Betriebs stark erhitzt!

10. Bedienelemente und Komponenten



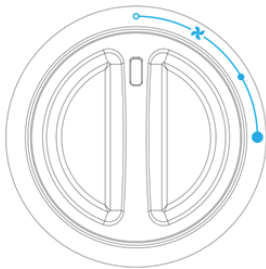
- 1 Stufenschalter:
AUS, Lüfterbetrieb ohne Heizfunktion, niedrige Heizleistung, hohe Heizleistung
- 2 Luftauslass
- 3 Thermostat
- 4 Entriegelungshebel für Abdeckung des Lufteinlasses
- 5 Oszillationsschalter
- 6 Schalter der Kippsicherung

11. Inbetriebnahme und Verwendung

⚠ Wichtig

- Bei der erstmaligen Inbetriebnahme des Heizgeräts können die sich erhaltenden Komponenten einen ungewöhnlichen Geruch verursachen. Für Ihre Gesundheit ist dieser jedoch unbedenklich.
- Der Abstand vom Lufteinlass zu einem anderen Objekt muss mindestens 20 cm betragen. Zwischen dem Luftauslass und einem anderen Objekt ist sogar ein Mindestabstand von 1,5 m einzuhalten.

1. Stellen Sie zunächst einmal das Gerät auf eine hitzebeständige, ebene Oberfläche. Beachten Sie, dass weder der Lufteinlass noch der Luftauslass verdeckt oder blockiert sein dürfen.
2. Schließen Sie dann das Heizgerät an die Netzstromversorgung an.
3. Verwenden Sie nun den Stufenschalter, um das Gerät in Betrieb zu nehmen.

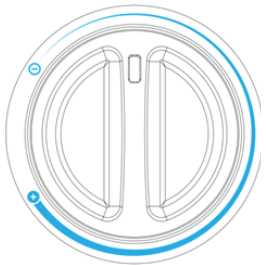


- Schalterstellung – Ausgeschaltet
- Schalterstellung – Nur der Lüfter ist in Betrieb

→ Sollte sich der Lüfter nicht einschalten, stellen Sie über das Thermostat eine höhere Temperatur ein, bis dieser den Betrieb aufnimmt. Ist die Betriebsart eingestellt, bei der ausschließlich der Lüfter arbeitet, gibt das Gerät keinerlei Wärme ab.

- Schalterstellung – Heizleistung auf 1000 W
- Schalterstellung – Heizleistung auf 1800 W

4. Stellen Sie die gewünschte Temperaturstufe mit Hilfe des Thermostats ein.



- Ist die eingestellte Temperatur erreicht, unterbricht das Gerät den Heizbetrieb.
- Fällt die Umgebungstemperatur unter die eingestellte Temperatur, setzt das Gerät den Heizbetrieb fort.

5. Schalten Sie das Gerät nach dem Gebrauch wieder aus und trennen Sie es von der Netzsteckdose.

12. Lufteinlassfilter

Wichtig

Bevor Sie die Abdeckung des Lufteinlasses entfernen, sollten Sie stets zuerst den Stufenschalter in die Stellung AUS bringen und das Heizgerät von der Stromversorgung trennen. Lassen Sie das Gerät anschließend vollständig abkühlen.

Das Heizgerät ist mit einem Lufteinlassfilter ausgestattet, der verhindert, das Staub- und Schmutzpartikel in das Innere des Geräts eindringen. Nach einer gewissen Zeit kann es erforderlich werden, den Filter einer Reinigung zu unterziehen, um Ablagerungen, die den Luftstrom beeinträchtigen, zu beseitigen.

1. Verwenden Sie die Entriegelungstaste (4), um die Abdeckung des Lufteinlasses zu entfernen und den Filter freizulegen.
2. Nehmen Sie dann den Filter vorsichtig heraus und bürsten Sie ihn ab oder schütteln Sie ihn aus, damit sich sämtliche Rückstände davon lösen.
3. Setzen Sie den Filter anschließend wieder ein und bringen Sie die Abdeckung an.

13. Problembehandlung

Problem	Ursache	Maßnahmen zur Behebung
Das Gerät lässt sich nicht einschalten.	Die Netzsteckdose wird nicht mit Strom versorgt.	Prüfen Sie die Spannungs-/Stromversorgung.
	Der Netzstecker wurde nicht ordnungsgemäß angeschlossen.	Vergewissern Sie sich, dass der Netzstecker richtig angeschlossen ist.
	Der Überhitzungsschutz wurde ausgelöst.	<ol style="list-style-type: none"> 1. Entfernen Sie umgehend sämtliche Gegenstände, die das Gerät bedecken (sofern zutreffend), und schalten Sie das Gerät über den Stufenschalter aus. 2. Warten Sie, bis sich das Gerät ausreichend abgekühlt hat, und nehmen Sie es dann wieder in Betrieb. Sollte sich das Heizgerät nach dem Abkühlen nicht wieder einschalten lassen, hat es durch die Überhitzung möglicherweise Schaden genommen. 3. Ist dies der Fall, schalten Sie das Gerät aus und trennen Sie es von der Stromversorgung. Wenden Sie sich an unseren technischen Kundendienst oder anderes Fachpersonal.
	Die über das Thermostat eingestellte Temperatur ist zu hoch.	Stellen Sie das Thermostat auf eine niedrigere Temperaturstufe ein, bis sich das Gerät einschaltet.
In der Betriebsart, bei der ausschließlich der Lüfter arbeiten soll, bleibt der Lüfterbetrieb aus.	Die über das Thermostat eingestellte Temperatur ist zu niedrig.	Stellen Sie das Thermostat auf eine höhere Temperaturstufe ein, bis sich das Gerät einschaltet. Ist die Betriebsart eingestellt, bei der ausschließlich der Lüfter arbeitet, gibt das Gerät keinerlei Wärme ab.

14. Pflege und Reinigung



Verwenden Sie keine aggressiven Reinigungsmittel, Alkohol oder andere chemische Lösungsmittel, da diese zu Schäden am Gehäuse und zu Fehlfunktionen führen können.

- Trennen Sie das Produkt vor jeder Reinigung von der Stromversorgung und lassen Sie es ausreichend abkühlen.
- Verwenden Sie ein trockenes, faserfreies Tuch zur Reinigung des Produkts.
- Lassen Sie keinesfalls Wasser in das Heizgerät eindringen, da dies gefährlich ist.

15. Entsorgung



Elektronische Geräte sind Wertstoffe und gehören nicht in den Hausmüll. Entsorgen Sie das Produkt am Ende seiner Lebensdauer gemäß den geltenden gesetzlichen Bestimmungen.



Sie erfüllen damit die gesetzlichen Verpflichtungen und leisten Ihren Beitrag zum Umweltschutz.

16. Technische Daten

Eingangsspannung	230 V/AC, 50 Hz
Leistungsaufnahme	max. 1800 W
	Heizstufe I: 1000 W
	Heizstufe II: 1800 W
Empfohlene Zimmergröße	15 m ²
Heizelement	Keramik
Schutzklasse	I
Oszillation	Ja
Überhitzungsschutz	Ja
Kippsicherung	Ja
Betriebs-/Lagerbedingungen	-4 bis +40 °C, 10 – 90 % rF (nicht kondensierend)
Länge des Netzkabels	ca. 1,5 m
Abmessungen (B x H x T)	18 x 50 x 21,5 cm
Gewicht	2,4 kg

Modellkennung(en): HDF-T1					
Beschreibung	Symbol	Wert	Einheit	Bemerkungen	Ja/Nein
Heizleistung				Art der Wärmezufuhr, nur für elektrische lokale Raumheizungen (Auswahl)	
Nennheizleistung	P_{nom}	1,8	kW	Manuelle Heizleistungsregelung mit integriertem Thermostat	Nein
Minimale Heizleistung (indikativ)	P_{min}	1,0	kW	Manuelle Heizleistungsregelung mit Zimmer- und/oder Außentemperaturrückmeldung	Nein
Maximale Dauerheizleistung	$P_{max,c}$	1,8	kW	Elektronische Heizleistungsregelung mit Zimmer- und/oder Außentemperaturrückmeldung	Nein
Nebenstromverbrauch				Gebälseunterstützte Wärmeabgabe	Nein
Bei Nennwärmeleistung	$e_{l,max}$	0	kW	Art der Heizleistung / Zimmertemperaturregelung (Auswahl)	
Bei minimaler Heizleistung	$e_{l,min}$	0	kW	Einstufige Heizleistung und keine Zimmertemperaturregelung	Nein
Im Standby-Modus	$e_{l,SB}$	0	kW	Zwei oder mehr manuelle Stufen, keine Zimmertemperaturregelung	Nein
				Mit mechanischem Thermostat zur Zimmertemperaturregelung	Ja
				Mit elektronischer Zimmertemperaturregelung	Nein
				Mit elektronischer Zimmertemperaturregelung plus Tagestimer	Nein
				Mit elektronischer Zimmertemperaturregelung plus Wochentimer	Nein
				Weitere Steuerungsmöglichkeiten (Mehrfachauswahl möglich)	
				Zimmertemperaturregelung mit Anwesenheitserkennung	Nein
				Zimmertemperaturregelung mit Erkennung offener Fenster	Nein
				Mit Möglichkeit zur Abstandsregelung	Nein
				Mit adaptiver Startsteuerung	Nein
				Mit Betriebszeitbegrenzung	Nein
				Mit Schwarzkugelsensor	Nein
Kontakt	Conrad Electronic SE				

Table of Contents



	Page
1. Introduction	16
2. Explanation of symbols	16
3. Intended use	17
4. Delivery content	17
5. Up-to-date operating instructions	17
6. Features and functions	17
7. Important safety information	18
8. General safety information	19
a) Children	19
b) General handling	19
c) Electrical connection	20
d) Operation location	20
e) Mains cable	20
f) Storage	20
g) Operation	21
9. Safety equipment	21
a) Overheat protection	21
b) Tip-over protection	21
10. Operating elements	22
11. Operation	23
12. Air inlet filter	24
14. Care and cleaning	25
15. Disposal	25
16. Technical data	25

1. Introduction

Dear customer,

Thank you for purchasing this product.

This product complies with the statutory national and European requirements.

To maintain this status and to ensure safe operation, you as the user must observe these operating instructions!



These operating instructions are part of this product. They contain important notes on commissioning and handling. Also consider this if you pass on the product to any third party. Therefore, retain these operating instructions for reference!

If there are any technical questions, please contact: www.conrad.com/contact

2. Explanation of symbols



The symbol with the lightning in the triangle is used if there is a risk to your health, e.g. due to an electric shock.



The symbol with the exclamation mark in the triangle is used to indicate important information in these operating instructions. Always read this information carefully.



The arrow symbol indicates special information and advice on operation.



Read the operating instructions carefully!



Hot surface! This symbol warns you about touching a hot surface.



This warning symbol tells you not to cover the product.

3. Intended use

The product is a tower heater with fan and oscillating function. Safety features include a tip-over switch and overheat protection. An integrated thermostat can be adjusted to help regulate the temperature.

This product is intended for indoor, non-commercial, non-industrial, household use only. Do not use outdoors. Do not use the product for any other purpose. It must not be used in construction sites, greenhouses, barns, stables, mills, or other areas that may contain combustible dust.

For safety and approval purposes, you must not rebuild and/or modify this product. If you use the product for purposes other than those described above, the product may be damaged. In addition, improper use can result in short circuits, fires, electric shocks or other hazards. Read the instructions carefully and store them in a safe place. Make this product available to third parties only together with its operating instructions.

All company names and product names are trademarks of their respective owners. All rights reserved.

This product is only suitable for well insulated spaces or occasional use.

4. Delivery content

- Heater
- Operating instructions

5. Up-to-date operating instructions

Download the latest operating instructions at www.conrad.com/downloads or scan the QR code shown. Follow the instructions on the website.



6. Features and functions

- 2 temperature level options
- Oscillation
- Over heat and tip-over protection

7. Important safety information



- Children under 3 should be kept away from the heater unless they are under continuous supervision.



- Children between 3 and 8 years of age must only turn the heater on and off when they are supervised or when they have been taught how to use it safely and understand the safety hazards. The heater must also be placed or mounted in its normal working position. Children between 3 and 8 years of age must not plug in, configure, clean, or repair the appliance.
- This appliance may be used by children over 8 years of age and people with reduced physical, sensory or mental capabilities if they have been given supervision or instruction concerning the safe use of the appliance and understand the hazards involved. Children may not clean or repair the product unless they are supervised. Children must not play with the appliance.
- Children should be supervised not to play with the appliance.
- Cleaning and maintenance should not be made by children without supervision.
- Do not use this heater in the immediate surroundings of a bath, a shower, or a swimming pool.
- Do not use this heater if it has been dropped.
- Do not use if there are visible signs of damage to the heater. Do not place the product directly below a socket outlet.
- Use this heater on a horizontal and stable surface.
- **CAUTION:** Hot surfaces. Some parts of this product can become very hot and may cause burns. Exercise caution when children and vulnerable people are present.





- **WARNING:** Do not use this product in small rooms occupied by people not capable of leaving the room on their own (unless constant supervision is provided).



- **WARNING:** To reduce the risk of fire, keep textiles, curtains, or any other flammable material a minimum distance of 1 m from the air outlet.
- If the powers supply cord is damaged, it must be replaced by the manufacturer, a service agent or similarly qualified persons to avoid hazzard.



WARNING – Do not cover. Never cover the product during or shortly after use (e.g. with clothing, sheets, or curtains), otherwise it may overheat and create a fire hazard!

8. General safety information



Read the operating instructions carefully and especially observe the safety information. If you do not follow the safety instructions and information on proper handling in this manual, we assume no liability for any resulting personal injury or damage to property. Such cases will invalidate the warranty/guarantee.



a) Children

- The product is not a toy and should be kept out of the reach of children.
- Exercise particular caution in the presence of children. Children cannot understand the dangers caused by incorrectly handling electrical devices. Children could try to insert items into the device. There is a risk of fatal electric shock! Furthermore, there is a high risk of injury and a burning hazard due the hot surfaces!
- Do not leave packaging material lying around carelessly. This may become dangerous playing material for children.

b) General handling

- Protect the product from extreme temperatures, direct sunlight, strong jolts, high humidity, moisture, flammable gases, vapours and solvents.
- Do not place the product under any mechanical stress.
- Always handle the product carefully. Jolts, impacts or a fall even from a low height may damage the product.
- Consult a technician if you are not sure how to use or connect the product.
- Maintenance, modifications and repairs must be done by a technician or an authorized repair centre.



- If you have questions which remain unanswered by these operating instructions, contact our technical support service or other technical personnel.



c) Electrical connection

- Only use a proper mains socket (230 V/AC, 50 Hz) of the public supply network as the voltage source.
- Check that your local A/C mains voltage matches the specifications on the nameplate.
- Do not use any extension cable, power strip or electronic ballast devices.
- Never use the product immediately after it has been brought from a cold room into a warm one. The condensation generated could destroy the product.

Allow the product to reach room temperature before connecting it to the power supply and putting it to use. This may take several hours.

- To avoid a circuit overload when using this product, do not operate another high-wattage product on the same electrical circuit.
- Keep the power cord and product away from heated surfaces.

d) Operation location

- The mains socket must be located near to the device and be easily accessible.
- Do not operate the device in environments where there are high levels of dust, flammable gases, vapours or solvents. There is a danger of fire and explosion!
- Do not use the product in vehicles or similar moving objects and spaces.
- This heater is hot when in use. To avoid burns, do not let bare skin touch hot surfaces. Use the handle(s) when moving this heater.
- Do not place the product on or near surfaces that may be damaged by heat (i.e., delicate rugs, wall paper, floor coverings not made of heat-resistant material, etc.).
- The heater should not be used in a room with a floor area less than 5 m².
- Risk of fire! Do not operate the heater over flammable or carpeted surfaces.

e) Mains cable

- Do not modify the mains cable.
- Never plug in or unplug the mains plug when your hands are wet.
- Never unplug the mains plug by pulling on the cable; always use the grips on the plug.
- Make sure that the mains cable is not squeezed, bent, damaged by sharp edges or put under mechanical stress.
- Do not run the mains cable under a carpet or cover the mains cable with rugs, runners or other materials.
- Avoid excessive thermal stress on the mains cable from extreme heat or cold.
- Do not touch a damaged mains cable. First, power down the respective mains socket (e.g. via the respective circuit breaker) and then carefully pull the mains plug from the mains socket.

f) Storage

- Before you store the product, disconnect it from the power supply and let it cool down to room temperature.



g) Operation



- Always turn the product to the "OFF" position and unplug it from the electrical outlet when it is not in use.
- For safety reasons, unplug the mains plug from the mains socket during a thunderstorm.
- Never pour any liquids over electrical devices or place objects filled with liquid next to the product. Should liquid or an object enter the interior of the device, power down the respective socket (e.g. switch off circuit breaker), and then disconnect the mains plug from the mains socket. Discontinue use and take the product to a specialist repair centre.
- To prevent a possible fire, do not block air intakes or exhaust openings in any manner. Do not use on soft surfaces, like a bed, where openings may become blocked.
- If it is no longer possible to operate the product safely, stop using it and prevent unauthorized use. Safe operation can no longer be guaranteed if the product:
 - is visibly damaged,
 - is no longer working properly,
 - has been stored for extended periods in poor ambient conditions or
 - has been subjected to any serious transport-related stress.
- Danger of electrocution or fire! Do not push any objects through the vents.
- Do not use the heater to dry clothes or any other item.

9. Safety equipment

a) Overheat protection

The heater comes with overheat protection that automatically switches off the heater if it overheats (e.g. if the air outlet is covered). If the overheat protection feature is triggered, follow the steps below:

1. Disconnect the heater from the power supply.
2. Remove the object that is covering the heater.
3. Wait for 30 minutes until the heater has cooled down to room temperature.
4. Turn the heater ON as described in section "11. Operation" on page 23".

→ If the product fails to turn on, contact customer service or a technician.

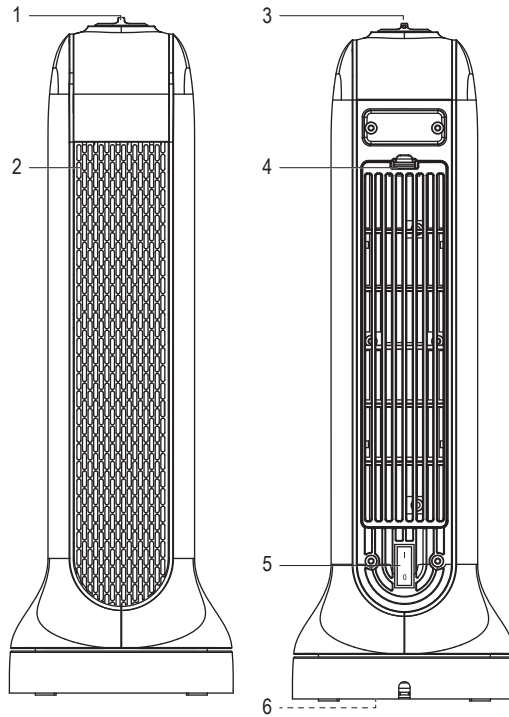
b) Tip-over protection

- The tip-over safety switch on the base of the heater automatically cuts off the power supply if the heater tips over.
- Return the heater to the upright position to resume heating.



Do not to touch the grill, this gets extremely hot during use!

10. Operating elements



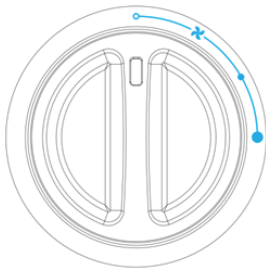
- 1 Multiple-contact switch:
OFF, fan only, low heat, high heat
- 2 Air outlet
- 3 Thermostat
- 4 Air inlet cover release tab
- 5 Oscillate switch
- 6 Tip-over switch

11. Operation

⚠ Important

- When using the heater for the first time, heated parts may cause a distinct odour. It is not harmful to your health.
- The distance from the air intake to another object should be at least 20 cm. The distance from the air outlet to another object should be at least 1.5 m.

1. Place the unit on a heat-resistant, level surface. Make sure that the air intake and outlet are not blocked.
2. Connect the heater to the mains power supply.
3. Turn the unit on using the multiple-contact switch.



• Switch position  – power OFF

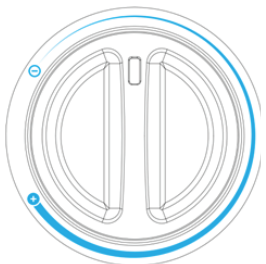
• Switch position  – fan only

→ If the fan does not power up, increase the thermostat setting until it switches on. There is no heating in fan only mode.

• Switch position  – heat 1000 W

• Switch position  – heat 1800 W

4. Set the desired temperature level using the thermostat.



• When the set temperature is reached, the unit will stop heating.

• When the ambient temperature falls below the set temperature, the unit will start heating.

5. Switch the power OFF, and disconnect from the mains power supply after use.

12. Air inlet filter

Important

Before attempting to remove the air inlet cover, switch the main power OFF and disconnect the heater from the power supply. Allow to completely cool down.

There is an air inlet filter to help prevent dust and debris from entering the unit. Over time it may be necessary to clean the filter to remove build-up that can affect air flow.

1. Use the release tab (4) to remove the air inlet cover and access the filter.
2. Carefully remove the filter and brush/shake any debris off.
3. Replace the filter and compartment covers.

13. Troubleshooting

Problem	Cause	Suggestion
The heater does not switch ON.	No power to the mains socket available.	Check the power supply.
	Plug has not been fully inserted.	Check the plug connection.
	Overheat protection has been triggered.	<ol style="list-style-type: none">1. Immediately remove any object covering the heater (if applicable), and switch the main power OFF.2. Wait until the appliance has cooled down sufficiently, then switch the power back ON. If the heater will not power back on after cooling down, it may be damaged from excessive heat.3. Turn the power OFF, disconnect from the power supply. Contact our technical support service or other technical personnel.
	Thermostat set too high.	Lower the thermostat setting until the heater switches on.
The fan does not switch on in fan only mode.	Thermostat set too low.	Increase the thermostat setting until the fan switches on. There is no heating in fan only mode.

14. Care and cleaning



Do not use any aggressive cleaning agents, rubbing alcohol or other chemical solutions as they can cause damage to the housing and malfunctioning.

- Disconnect the product from the power supply before cleaning and let it cool down sufficiently.
- Use a dry, lint-free cloth to clean the product.
- Never let any water get inside the heater; this can be hazardous.

15. Disposal



Electronic devices are recyclable waste and must not be disposed of in the household waste. At the end of its service life, dispose of the product in accordance with applicable regulatory guidelines.



You thus fulfill your statutory obligations and contribute to the protection of the environment.

16. Technical data

Input voltage	230 V/AC, 50 Hz
Power consumption	max. 1800 W
	Heat level I: 1000 W
	Heat level II: 1800 W
Recommended room size.....	15 m ²
Heating element	ceramic
Protection class	I
Oscillation	Yes
Overheat protection	Yes
Tip over switch.....	Yes
Operating/Storage conditions	-4 to +40 °C, 10 – 90 % RH (non-condensing)
Power cord length.....	approx. 1.5 m
Dimensions (W x H x D)	18 x 50 x 21.5 cm
Weight	2.4 kg

Model identifier(s): HDF-T1					
Item	Symbol	Value	Unit	Item	Yes / No
Heat output				Type of heat input, for electrical storage local space heaters only (select one)	
Nominal heat output	P_{nom}	1.8	kW	Manual heat charge control, with integrated thermostat	No
Minimum heat output (indicative)	P_{min}	1.0	kW	Manual heat charge control with room and/or outdoor temperature feedback	No
Maximum continuous heat output	$P_{max,c}$	1.8	kW	electronic heat charge control with room and/or outdoor temperature feedback	No
Auxiliary electricity consumption				Fan assisted heat output	No
At nominal heat output	el_{max}	0	kW	Type of heat output/room temperature control (select one)	
At minimum heat output	el_{min}	0	kW	Single stage heat output and no room temperature control	No
In standby mode	el_{SB}	0	kW	Two or more manual stages, no room temperature control	No
				With mechanic thermostat room temperature control	Yes
				With electronic room temperature control	No
				With electronic room temperature control plus day timer	No
				With electronic room temperature control plus week timer	No
				Other control options (multiple selections possible)	
				Room temperature control, with presence detection	No
				Room temperature control with open window detection	No
				With distance control option	No
				With adaptive start control	No
				With working time limitation	No
				With black bulb sensor	No
Contact	Conrad Electronic SE				

Ⓓ Dies ist eine Publikation der Conrad Electronic SE, Klaus-Conrad- 1, D-92240 Hirschau (www.conrad.com).

Alle Rechte einschließlich Übersetzung vorbehalten. Reproduktionen jeder Art, z. B. Fotokopie, Mikroverfilmung oder die Erfassung in elektronischen Datenverarbeitungsanlagen bedürfen der schriftlichen Genehmigung des Herausgebers. Nachdruck, auch auszugsweise, verboten. Die Publikation entspricht dem technischen Stand bei Drucklegung.

Copyright 2020 by Conrad Electronic SE.

ⒼⒷ This is a publication by Conrad Electronic SE, Klaus-Conrad-Str. 1, D-92240 Hirschau (www.conrad.com).

All rights including translation reserved. Reproduction by any method, e.g. photocopy, microfilming, or the capture in electronic data processing systems require the prior written approval by the editor. Reprinting, also in part, is prohibited. This publication represent the technical status at the time of printing.

Copyright 2020 by Conrad Electronic SE.