



TOOLCRAFT

- Ⓕ Notice d'emploi
Station de soudage avec aspiration des fumées
N° de commande 2269448 Page 2 - 15
- Ⓖ Gebruiksaanwijzing
Soldeerstation met afzuiging van de soldeerrook
Bestelnr. 2269448 Pagina 16 - 29
- Ⓘ Istruzioni
Stazione di saldatura con aspirazione fumi di saldatura
N°.: 2269448 Pagina 30 - 43
- Ⓟ Instrukcja użytkowania
Stacja lutownicza z odsysaniem dymu lutowniczego
Nr zamówienia: 2269448 Strona 44 - 57



	Page
1. Introduction	3
2. Explication des symboles	3
3. Utilisation prévue	4
4. Contenu d'emballage.....	4
5. Caractéristiques et fonctions	4
6. Consignes de sécurité importantes	5
7. Consignes de sécurité	6
a) Généralités	6
b) Sécurité électrique.....	7
c) Personnes et produit	8
d) Sécurité au travail.....	8
8. Éléments de fonctionnement	10
a) Station de soudage.....	10
b) Écran LCD	10
9. Mise en service.....	11
a) Mise sous tension, chauffage et travail avec la station de soudage.....	11
b) Commutation de l'unité et des valeurs d'affichage entre degrés Celsius (°C) / Fahrenheit (°F).....	12
c) Éclairage LED.....	12
d) Dispositif d'aspiration.....	12
e) Travaux de soudage.....	12
10. Maintenance	13
a) Changement de la panne	13
b) Remplacer le filtre à charbon actif.....	13
c) Changer le fusible.....	13
11. Entretien et nettoyage.....	14
12. Élimination des déchets.....	14
13. Données techniques	15

1. Introduction

Chers clients,

Nous vous remercions d'avoir choisi ce produit.

Ce produit est conforme aux exigences des normes européennes et nationales en vigueur.

Afin de maintenir l'appareil en bon état et d'en assurer un fonctionnement sans danger, l'utilisateur doit impérativement respecter ce mode d'emploi !



Ce mode d'emploi fait partie intégrante du produit. Il contient des consignes importantes pour la mise en service et la manipulation du produit. Tenez compte de ces remarques, même en cas de cession de ce produit à un tiers. Conservez ce mode d'emploi afin de pouvoir le consulter à tout moment !

Pour toute question technique, veuillez vous adresser à:

France (email): technique@conrad-france.fr

Suisse: www.conrad.ch

2. Explication des symboles



Le symbole de l'éclair dans un triangle indique un risque pour votre santé, par ex. suite à un choc électrique.



Le symbole avec le point d'exclamation placé dans un triangle signale les informations importantes du présent mode d'emploi qui doivent impérativement être respectées.



Le symbole de la flèche précède les conseils et remarques spécifiques à l'utilisation.



Toutes les parties métalliques qui pourraient par erreur recevoir un courant électrique pendant le fonctionnement et la maintenance doivent être mises à la terre.



Respectez le mode d'emploi !

3. Utilisation prévue

La station de soudage à température contrôlée dispose d'une température de panne réglable. Tous les travaux de soudage dans le domaine d'électronique peuvent être effectués à l'aide de divers métaux d'apport de brasage tendre (plomb à braser, étain sans plomb ou argent de brasage). Le produit convient pour des travaux de soudage de composants CMS en combinaison avec un brasage tendre compatible. La température de soudage est réglable. Utilisez le produit uniquement à des fins de soudage/dessoudage. La panne est remplaçable. Pour plus d'informations sur les pièces de rechange compatibles, reportez-vous au chapitre « Caractéristiques techniques ». L'alimentation en énergie électrique est assurée par une prise de courant domestique classique.

Il est interdit de souder des pièces sous tension.

L'utilisation est uniquement autorisée en intérieur, dans des locaux fermés ; l'utilisation en plein air est interdite. Évitez impérativement tout contact avec l'humidité, par ex. dans la salle de bain, etc.

Pour des raisons de sécurité et d'homologation, toute transformation et/ou modification du produit est interdite. Si vous utilisez le produit à des fins autres que celles décrites précédemment, vous risquez de l'endommager. Par ailleurs, une utilisation incorrecte peut être source de dangers tels que les courts-circuits, les incendies, l'électrocution. Lisez attentivement le mode d'emploi et conservez-le. Ne donnez le produit à un tiers qu'accompagné de son mode d'emploi.

Tous les noms d'entreprises et appellations de produits contenus dans ce mode d'emploi sont des marques déposées de leurs propriétaires respectifs. Tous droits réservés.

4. Contenu d'emballage

- Station de soudage
- Support pour fer à souder
- Fer à souder
- Mode d'emploi

Modes d'emploi actuels

Téléchargez les modes d'emploi actualisés via le lien www.conrad.com/downloads ou scannez le Code QR illustré. Suivez les instructions disponibles sur le site Internet.



5. Caractéristiques et fonctions

- Affichage numérique de la température
- Élément chauffant robuste à longue durée d'utilisation
- Élément chauffant rapide PTC
- Fonction de commutation °C / °F
- Fer à souder à température contrôlée

6. Consignes de sécurité importantes



- Cet appareil n'est pas conçu pour être utilisé par des personnes (y compris les enfants) aux capacités physiques, mentales et sensorielles réduites, ou manquant d'expérience et de connaissances, sauf si une personne responsable de leur sécurité leur a donné les instructions nécessaires ou les surveille pendant l'utilisation.
- Les enfants de moins de 3 ans doivent être gardés à distance de l'appareil de sorte qu'ils ne jouent pas avec le produit.
- Les enfants doivent rester sous surveillance afin de ne pas jouer avec l'appareil.
- Les enfants âgés de 3 à 8 ans peuvent uniquement allumer et éteindre l'appareil s'ils sont surveillés ou s'ils ont reçu des instructions pour pouvoir utiliser l'appareil en toute sécurité et ont compris les dangers en résultant à condition que l'appareil soit placé ou installé dans sa position d'utilisation normale. Les enfants de 3 à 8 ans ne doivent pas utiliser, régler ou nettoyer l'appareil ni faire les manipulations d'entretien.
- La prudence s'impose lors de l'utilisation du produit, dans le cas contraire, il y a risque d'incendie.
- Soyez prudent lorsque vous utilisez cet appareil dans des endroits où des matériaux inflammables sont présents.
- Ne chauffez pas le même endroit sur une longue période.
- N'utilisez pas le produit dans des locaux ou dans des conditions environnementales défavorables où des gaz inflammables, vapeurs ou poussières sont présents ou pourraient être présents. Cela entraîne un risque d'explosion !
- Notez que l'air chaud peut se diriger vers des matériaux inflammables qui ne se trouvent pas dans le champ de vision.



- Éteignez la station après l'utilisation. Placez le fer à souder dans le support pour fer à souder et la buse à air chaud dans la fixation sur la station. Laissez le fer à souder et la buse à air chaud complètement refroidir avant de ranger le produit.
- Ne faites jamais fonctionner le produit sans surveillance.

7. Consignes de sécurité



Lisez attentivement le mode d'emploi dans son intégralité, en étant particulièrement attentif aux consignes de sécurité. Nous déclinons toute responsabilité en cas de dommage corporel ou matériel résultant du non-respect des consignes de sécurité et des instructions d'utilisation de ce mode d'emploi. En outre, la garantie est annulée dans de tels cas.

a) Généralités

- Ce produit n'est pas un jouet. Gardez-le hors de portée des enfants et des animaux domestiques.
- Ne laissez pas traîner le matériel d'emballage. Cela pourrait constituer un jouet très dangereux pour les enfants.
- Le produit ne doit pas être exposé à des températures extrêmes, à la lumière directe du soleil, à des secousses intenses, à une humidité élevée, à l'eau, à des gaz inflammables, à des vapeurs et à des solvants.
- N'exposez pas le produit à des contraintes mécaniques.
- Si la sécurité d'utilisation ne peut plus être garantie, cessez d'utiliser le produit et protégez-le contre toute utilisation accidentelle. Une utilisation en toute sécurité n'est plus garantie si le produit :
 - présente des traces de dommages visibles,
 - ne fonctionne plus correctement,
 - a été rangé dans des conditions inadéquates sur une longue durée, ou
 - a été transporté dans des conditions très rudes.
 - a été placé près de champs magnétiques puissants, par ex. près de machines ou de haut-parleurs.
- Manipulez le produit avec précaution. Les chocs, les coups et les chutes, même d'une faible hauteur, suffisent pour endommager l'appareil.
- Adressez-vous à un technicien spécialisé si vous avez des doutes concernant le mode de fonctionnement, la sécurité ou le raccordement de l'appareil.
- Toute opération d'entretien, de réglage ou de réparation doit être effectuée par un spécialiste ou un atelier spécialisé.
- Si vous avez encore des questions auxquelles ce mode d'emploi n'a pas su répondre, nous vous prions de vous adresser à notre service technique ou à un expert.



b) Sécurité électrique

- Soyez particulièrement prudent en présence d'enfants. Les enfants ne sont pas à même de reconnaître les dangers pouvant résulter d'une mauvaise manipulation des appareils électriques. Les enfants pourraient par exemple essayer d'introduire des objets dans les orifices de l'appareil. Cela peut présenter un danger de mort par choc électrique ! Il existe en outre un risque élevé de blessures et de brûlures du fait des surfaces brûlantes !
- Ce produit ne doit en aucun cas être touché ou manipulé avec les mains mouillées. Cela peut présenter un danger de mort par choc électrique !
- Le câble d'alimentation doit être entièrement déroulé lorsque l'appareil fonctionne. Un câble d'alimentation qui n'est pas complètement déroulé peut causer une surchauffe. Risque d'incendie !
- Avant de raccorder l'appareil à la source d'alimentation, vérifiez que la tension de la source d'alimentation et la tension nominale correspondent aux spécifications d'alimentation figurant sur la plaque signalétique de l'appareil.
- L'appareil appartient à la classe de protection I. Comme source de tension, il convient d'utiliser uniquement une prise de courant conforme avec mise à la terre (230 V/CA, 50 Hz) raccordée au réseau d'alimentation public.
- Ne versez jamais de liquides sur les appareils électriques et ne posez pas d'objets contenant des liquides à côté de l'appareil. Si du liquide ou un objet devait toutefois pénétrer à l'intérieur de l'appareil, mettez d'abord la prise de courant correspondante hors tension (déconnectez par ex. le coupe-circuit automatique) et débranchez ensuite la fiche de la prise de courant. N'utilisez plus le produit par la suite et confiez-le à un atelier spécialisé.
- La prise électrique doit se trouver à proximité de l'appareil et être facilement accessible.
- Ne tirez jamais sur le câble pour débrancher la fiche d'alimentation de la prise de courant ; retirez toujours la fiche en la saisissant par les surfaces de préhension prévues à cet effet.
- Lorsque l'appareil n'est pas utilisé durant une période prolongée, débranchez-le.
- Pour des raisons de sécurité, débranchez l'appareil en cas d'orage.
- Si le câble d'alimentation est endommagé, ne le touchez pas. Mettez tout d'abord la prise de courant correspondante hors tension (par ex. au moyen du coupe-circuit automatique correspondant) puis retirez avec précaution la fiche de la prise. N'utilisez en aucun cas le produit avec un câble secteur endommagé.
- Un câble d'alimentation doit être remplacé uniquement par le fabricant, par un atelier agréé ou par une autre personne qualifiée afin d'éviter tout danger.
- Ne branchez ni ne débranchez jamais la fiche secteur avec les mains mouillées.
- Lors de l'installation du câble, veillez à ce qu'il ne soit pas écrasé, plié ou endommagé par des bords coupants.
- Évitez de soumettre le câble d'alimentation aux contraintes thermiques excessives dues à la chaleur ou au froid extrême.
- L'appareil doit impérativement être branché sur une prise correctement mise à la terre.
- L'appareil reste chaud quelque temps après son utilisation. Ne touchez pas le produit à ce moment.
- L'appareil ne doit pas être laissé sans surveillance pendant qu'il fonctionne.



- Attendez que l'appareil ait complètement refroidi avant de le déplacer, de le transporter ou de le ranger.
- Cet appareil est conçu pour fonctionner dans des régions de climat tempéré, pas dans des régions tropicales.
- Placez les câbles de façon à éviter que des personnes ne trébuchent dessus ou n'y restent accrochées. Dans le cas contraire, vous courez un risque de blessures.
- N'allumez jamais l'appareil immédiatement après son passage d'une pièce froide à une pièce chaude. L'eau de condensation qui en résulterait pourrait éventuellement détruire l'appareil. Laissez l'appareil s'acclimater à la température ambiante avant de le brancher et de le mettre en marche. Selon les cas, cela peut prendre plusieurs heures.

c) Personnes et produit

- N'attachez aucun objet sur la station de soudage et ne la couvrez jamais ! Il existe un risque d'incendie !
- N'éliminez pas les résidus de soudure en tapotant la panne à souder sur la station de soudage, car cela endommagerait le fer à souder (élément chauffant) et la station de soudage.
- La station de soudage ne doit pas entrer en contact avec de l'humidité ou de l'eau. Si vous souhaitez utiliser une éponge humide pour essuyer la panne à souder, cette dernière ne doit être placée que dans le trou du support de fer à souder prévu à cet usage.
- N'utilisez jamais le fer à souder pour chauffer des liquides.
- En cas de pauses des travaux et de non-utilisation prolongée (stockage par exemple), mettez le produit hors tension ; débranchez la fiche de secteur de la prise réseau.
- Conservez le produit hors de portée des enfants.
- Dans les installations industrielles, il convient d'observer les directives en matière de prévention des accidents relatives aux installations et aux matériels électriques prescrites par les associations professionnelles.

d) Sécurité au travail

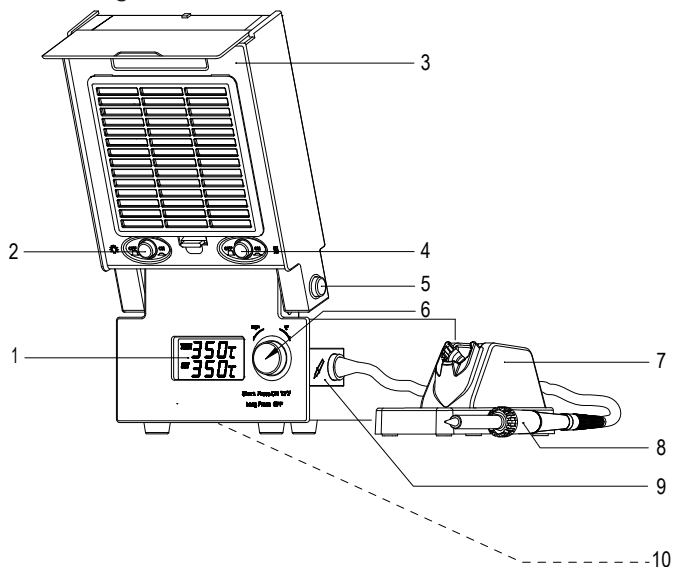
- Ne soudez jamais de composants ou d'éléments de construction qui sont sous tension. Avant toute opération, débranchez toujours toutes les tensions.
- Attention ! Il existe un risque d'électrocution mortel en touchant et entrant en contact avec des lignes/pistes conductrices connectées ou durant le soudage de condensateurs (ou de dispositifs similaires). Des condensateurs peuvent être encore chargés des heures après avoir été coupés de la tension de service.
- En fonction de la pièce à usiner ou du procédé de soudage, la pièce à usiner doit être fixée par des outillages de blocage appropriés. Cela vous permet de garder les deux mains libres pour souder.



- Conservez votre lieu de travail propre.
- Travaillez uniquement avec un éclairage suffisant sur le lieu de travail.
- Veillez à assurer une ventilation suffisante pendant le soudage. Les fumées de la soudure et du fondant peuvent être dangereuses pour la santé.
- Après avoir travaillé avec de l'étain de soudure, lavez-vous soigneusement les mains. Cela est particulièrement vrai lors de l'utilisation d'étain de soudure contenant du plomb.
- Ne portez pas la soudure à votre bouche ; ne mangez et ne buvez pas durant le soudage !
- Portez un vêtement de protection approprié lors de la soudure ainsi que des lunettes de protection.
- L'étain de soudure liquide, les éclats de soudure, etc. peuvent causer des brûlures graves ou des lésions oculaires.
- Lors de la soudure, n'utilisez jamais de graisse à souder, flux de soudure avec acide ou tout autre produit similaire. Ceux-ci conduisent à une mauvaise jonction de la soudure ; de plus, ils peuvent endommager la panne. Utilisez de préférence un fil à souder avec âme décapante (aussi connu comme fil d'apport de brasage).
- En travaillant avec le fer à souder, ne touchez pas la panne. N'avancez pas votre main plus loin que le rebord de la poignée. Risque de brûlures !
- Soudez seulement sur des surfaces non-combustibles ou ininflammables. Veillez à ce que la chaleur n'endommage pas les matériaux qui se trouvent à proximité.
- Placez toujours le fer à souder chaud dans le support de fer à souder lorsque vous n'en avez plus besoin.
- Une utilisation inappropriée du fer à souder peut entraîner un risque d'incendie. N'utilisez pas l'appareil dans des endroits contenant des matériaux inflammables ou dans des atmosphères explosibles.
- N'utilisez pas l'appareil à l'extérieur.
- Ne plongez pas le produit dans des liquides de quelque nature que ce soit.
- Assurez-vous que le ventilateur est débranché de la tension secteur avant de déverrouiller le couvercle et de le retirer pour les travaux d'entretien.

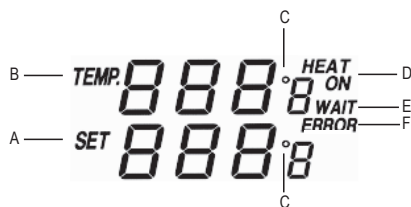
8. Éléments de fonctionnement

a) Station de soudage



- | | |
|---|--|
| 1 Écran LCD | 6 Bouton de régulation de la température DOWN - UP + |
| 2 Bouton lumineux ON/OFF | 7 Support |
| 3 Dispositif d'aspiration | 8 Fer à souder |
| 4 Bouton du ventilateur ON/OFF | 9 Prise de raccordement |
| 5 Bouton de verrouillage (l'aspiration) | 10 Interrupteur d'alimentation Marche/Arrêt (1 = MARCHÉ / 0 = ARRÊT) Porte-fusible douille d'appareil à froid (au dos de l'appareil) |

b) Écran LCD



- | | |
|---|-----------------------------|
| A | Température réglée (SET) |
| B | Température actuelle (TEMP) |
| C | Affichage de l'unité |
| D | Message de chauffe (HEAT) |
| E | Message d'attente (WAI) |
| F | Message d'erreur (ERROR) |

9. Mise en service

a) Mise sous tension, chauffage et travail avec la station de soudage

- Déballiez la station de soudage et vérifiez l'absence d'endommagement des pièces. Des pièces endommagées ne doivent pas être mises en service.
- Placez la station de soudage sur une surface stable et résistante à la chaleur.
- Placez le support de rangement pour le fer à souder à côté de la station à souder. Veillez au bon positionnement de la station de soudage. Pour les droitiers, placez l'appareil de préférence à votre droite et à votre gauche pour les gauchers. Veillez à ce que le support du fer à souder soit placé sur une surface thermo-résistante et incombustible.

→ Le fer à souder (8) peut être utilisé sans le dispositif d'aspiration (3) et l'éclairage LED. Dans le cas contraire, les trois composants peuvent être combinés selon les besoins.

- Allumez la station de soudage avec le bouton marche/arrêt (10) situé à l'arrière.
- Raccordez la fiche du fer à souder à cinq pôles à la prise (9) de la station de soudage. La fiche ne s'ajuste au connecteur qu'en respectant la polarité. Notez l'orientation de la prise et de la fiche.
- Serrez le raccordement entre la fiche et la prise en vissant fermement l'écrou moleté.
- Déposez le fer à souder (8) dans le support de rangement. Notez qu'en faisant ceci, la plaque de base métallique du support de rangement se met également à chauffer.
- Raccordez le câble d'appareil à froid à la prise d'appareil à froid (10) située à l'arrière de la station de soudage et la fiche secteur de ce câble à une prise secteur sous tension.
- Allumez la station de soudage à l'aide de l'interrupteur (10) (1 = MARCHE / 0 = ARRÊT). Un signal sonore est émis. Le produit effectue un bref auto-test et allume automatiquement l'affichage à LED (1).

→ Lorsque vous allumez l'appareil, avant de brancher la fiche de raccordement du fer à souder (8) à la prise (9), le message d'erreur « EEE » s'affiche sur l'affichage à LED (1). Après avoir correctement raccordé le fer à souder à la prise (9), ce message d'erreur disparaît. Elle peut réapparaître si le fer à souder se desserre ou s'il y a d'autres difficultés de contact. L'affichage de l'erreur apparaît également en cas de problèmes du système.

- Appuyez brièvement sur le bouton de régulation de la température **DOWN - UP +** (6). L'écran LCD s'allume.
- Réglez la température du fer à souder souhaitée en tournant le bouton de régulation de la température **DOWN - UP +** (6). La rotation du bouton de régulation de la température **DOWN - UP +** dans le sens des aiguilles d'une montre augmente la température. La rotation du bouton de régulation de la température **DOWN - UP +** dans le sens antihoraire la réduit. La LED bleue du régulateur clignote pendant le réglage.
- Contrôlez la température réglée sur l'écran LED (1). La température peut être ajustée sur une plage de 160 à 480 °C.
- La station de soudage dispose d'une fonction d'enregistrement de la température. La température réglée en dernier est conservée après la remise en marche. En cas de redémarrage avec la dernière valeur que vous avez fixée.
- Ajustez la température en fonction du métal d'apport utilisé, par exemple, vous aurez besoin d'une température d'env. 270 - 360 °C pour une soudure au plomb.
- Le fer à souder chauffe. Lorsque la température réglée est atteinte, le rétroéclairage de l'écran LCD passe du jaune au blanc.
- Si la température réelle du fer à souder chute en dessous de la valeur réglée, « HEAT ON » s'affiche sur l'écran LCD. Cela indique que la panne à souder est en train de chauffer.

- Si la différence entre la température actuelle et la température réglée devient trop importante, « WAIT » s'affiche. Reprenez vos travaux lorsque celui-ci a disparu.
- Pour éteindre le fer à souder (8), appuyez sur le bouton de régulation de la température **DOWN - UP + (6)** et maintenez -le enfoncé pendant 3 secondes.
- Lorsque vous éteignez la station de soudage, appuyez d'abord sur l'interrupteur secteur (10) (0 = Arrêt), avant de débrancher la fiche de la prise de courant.

b) Commutation de l'unité et des valeurs d'affichage entre degrés Celsius (°C) / Fahrenheit (°F)

Pour changer d'unité, procédez comme suit :

- Pour changer l'affichage de l'unité de température entre °C et °F, appuyez brièvement sur le bouton de régulation de la température **DOWN - UP + (6)** lorsque le produit est allumé.
- L'unité actuelle est indiquée sur l'écran LED (1).
- Le réglage de la température est conservé après la mise hors tension de l'appareil. La prochaine fois que vous utiliserez la station de soudage, le réglage sera immédiatement utilisé.

→ La sonde de température est en principe intégrée dans l'élément chauffant et non pas dans la panne amovible. Pour cette raison, la panne de fer à souder a besoin d'encore un peu plus de temps pour atteindre la température pré-réglée.

c) Éclairage LED

- Allumez ou éteignez l'éclairage LED à l'aide de la touche d'éclairage **ON OFF (2)** (avec le symbole du luminaire) sur le dispositif d'aspiration.
- Lorsque vous êtes éblouis par la lumière, faites glisser l'écran vers le bas.

d) Dispositif d'aspiration

- Appuyez sur le bouton de verrouillage situé sur le côté de la station de soudage et réglez le dispositif d'aspiration (3) à l'angle souhaité en plusieurs étapes.
- Relâchez le bouton de verrouillage du dispositif d'aspiration pour éviter une chute pendant les travaux de soudage.
- Allumez ou éteignez le ventilateur du dispositif d'aspiration avec le bouton du ventilateur **ON/OFF (4)** (avec le symbole de vagues).

e) Travaux de soudage



Ne touchez le fer à souder que par sa poignée. Ne jamais toucher la panne chaude du fer à souder ou le capuchon. Danger d'incendie ! Déposez le fer à souder toujours dans son support pendant le préchauffage et les pauses de soudage. Veillez à ce que les contacts de soudage soient propres sur la pièce.

- Mettez ensuite de l'étain sur la panne chaude. Enlevez le métal d'apport superflu avec l'éponge sèche.
- Chauffez le joint à braser et ajoutez de l'étain.
- Laissez la soudure refroidir. Ne secouez pas la soudure durant le refroidissement.

- Nettoyez la panne après toute opération de soudage à l'aide de l'éponge sèche.
- Après la fin de la soudure, déposez le fer à souder dans son support et éteignez la station de soudage à l'aide de l'interrupteur (10) (I = MARCHE / 0 = ARRÊT).
- Ne jamais limer la panne, cela risque de l'endommager.



Après utilisation, laissez le fer à souder refroidir. Ne plongez pas la panne à souder dans l'eau.

10. Maintenance

a) Changement de la panne

→ Des pièces de rechange ou accessoires adaptés sont disponibles sur www.conrad.com sur la page Internet associée au produit. Saisissez le numéro de commande dans le champ de recherche. Les numéros de commande des pièces appropriées sont indiqués dans le chapitre « Caractéristiques techniques » du présent manuel d'utilisation.

La panne est par principe soumise à une contrainte mécanique et donc à une usure pendant l'opération de soudure. Il en résulte que la panne s'érouille, empêchant ainsi de réaliser des opérations de soudure précises sur de petits composants. Dans ce cas, il faudra remplacer la pointe érouillée par une pointe neuve.

Procédez comme suit pour remplacer la panne !

- Éteignez le fer à souder (8) et laissez-le refroidir complètement. N'essayez pas de remplacer des composants tant que le fer à souder est encore chaud. Il y a danger de brûlures.
- Desserrez l'écrou moleté sur le fer à souder à l'aide d'un outil approprié, par ex. pince à long bec. Dévissez l'écrou moleté sur le fer à souder et retirez le capuchon de support.
- Retirez avec soin la panne à souder hors de l'élément chauffant du fer à souder (8).
- L'élément chauffant ne doit pas subir de contraintes mécaniques. En cas de cassure de l'élément chauffant, la garantie sera annulée !
- Placez avec précaution une nouvelle panne à souder sur l'élément chauffant.
- Remettez le capuchon de support en place et vissez l'écrou pivotant avec précaution. Ici aussi, ne forcez pas et n'utilisez aucun outil pour visser !

b) Remplacer le filtre à charbon actif

- Le filtre à charbon actif s'estompe et durcit après un fonctionnement prolongé et doit être remplacé.
- Appuyez sur le bouton de verrouillage du couvercle (5) et retirez le couvercle.
- Retirez l'ancien filtre et remplacez-le par un nouveau filtre.
- Réinstallez ensuite le couvercle. Enclenchez correctement le loquet.

c) Changer le fusible

- La station de soudage est protégée par un fusible de secteur. Pour remplacer le fusible, procédez de la manière suivante.

- Retirez le porte-fusible de la prise d'appareil à froid (10).
- Retirez le fusible défectueux et remplacez-le par un nouveau du bon type. Lisez pour cela le chapitre « Caractéristiques techniques ».
- Il y a un fusible de rechange adapté dans le porte-fusible.
- Insérez le porte-fusible contenant le fusible neuf dans l'appareil.

11. Entretien et nettoyage



N'utilisez en aucun cas des produits de nettoyage agressifs, à base d'alcool ou toute autre solution chimique, car ceux-ci pourraient endommager le boîtier et provoquer des dysfonctionnements.

- Hormis un remplacement occasionnel de la panne à souder, la station de soudage ne nécessite aucune maintenance.
- Des opérations d'entretien ou des réparations supplémentaires ne sont autorisées que si elles sont effectuées par un technicien ou un atelier spécialisé. N'essayez en aucun cas d'ouvrir ou de démonter le boîtier de l'appareil ; celui-ci ne contient aucune pièce pouvant être réparée par l'utilisateur.
- Ne plongez pas l'appareil dans de l'eau pour le nettoyer.
- Pour nettoyer la surface extérieure du produit, utilisez un chiffon légèrement humide et non pelucheux. Vous pouvez facilement enlever les poussières au moyen d'un pinceau à long poils doux et propres et d'un aspirateur. Utilisez seulement un peu d'eau.
- Éteignez et débranchez le fer à souder de la tension du réseau avant de le nettoyer. Débranchez pour ce faire la fiche d'alimentation de la prise de courant. Attendez que l'appareil refroidisse. Laissez ensuite le fer à souder et la station de soudage refroidir complètement.
- La panne ne nécessite aucun nettoyage spécial. Il suffit de la nettoyer de temps en temps pendant l'opération de soudure de tous les restes de flux de soudure ou de tout excédent de métal d'apport en vous servant de l'éponge sèche.
- Étamez bien la panne avant d'éteindre la station de soudage. Ceci permet d'éviter la corrosion de la panne.
- Laissez le produit refroidir complètement avant de le ranger.

12. Élimination des déchets



Tous les équipements électriques et électroniques mis sur le marché européen doivent être marqués de ce symbole. Ce symbole indique que cet appareil doit être éliminé séparément des déchets municipaux non triés à la fin de son cycle de vie.

Tout détenteur d'appareils usagés est tenu de les remettre à un service de collecte séparé des déchets municipaux non triés. Les utilisateurs finaux sont tenus de séparer, sans toutefois les détruire, les piles et accumulateurs usagés qui ne sont pas intégrés dans l'appareil usagé, ainsi que les lampes qui peuvent être enlevées de l'appareil usagé sans être détruites, avant de le remettre à un point de collecte.

Les distributeurs d'équipements électriques et électroniques sont légalement tenus de reprendre gratuitement les appareils usagés. Conrad vous offre les possibilités de retour **gratuit** suivantes (plus d'informations sur notre site Internet) :

- à nos filiales Conrad
- dans les centres de collecte créés par Conrad
- dans les points de collecte des organismes de droit public chargés de l'élimination des déchets ou auprès des systèmes de reprise mis en place par les fabricants et les distributeurs au sens de la loi sur les équipements électriques et électroniques (ElektroG)

L'utilisateur final est responsable de l'effacement des données personnelles sur l'équipement usagé à mettre au rebut.

Veuillez noter que dans les pays autres que l'Allemagne, d'autres obligations peuvent s'appliquer pour la remise et le recyclage des appareils usagés.

13. Données techniques

Tension de service.....	220 – 240 V/AC, 50 Hz
Puissance.....	80 W
Gamme de température	160 à 480 °C
Temps de chauffe	48 secondes à 400 °C.
Débit d'aspiration.....	1 m ³ /min
Puissance du ventilateur	23 W
Dimensions du filtre à charbon actif	120 x 120 x 10 mm
Dimensions de l'éponge de soudage	42 x 51 mm
Longueur de câble.....	Env. 1 m (fer à souder) env. 1,3 m (câble d'alimentation)
Fusible.....	3,15 A, 250 V/CA VDE (échangeable à l'entrée secteur)
LED.....	12 x LED, 5 W
Conditions de service	0 à +40 °C, humidité relative 40 - 80 % (sans condensation)
Conditions de stockage	0 à +40 °C, humidité relative 40 - 80 % (sans condensation)
Dimensions (Ø x L).....	22 x 222 mm (fer à souder)
Dimensions (L x l x h).....	170 x 234 x 142 mm (station de soudage)
Poids.....	3,67 kg

Pièces de rechange adaptées

Filtre à charbon actif de rechange.....N° de commande Conrad 2283829

	Pagina
1. Inleiding	17
2. Verklaring van de symbolen.....	17
3. Doelmatig gebruik.....	18
4. Leveringsomvang	18
5. Eigenschappen en functies.....	18
6. Belangrijke veiligheidsinstructies	19
7. Veiligheidsinstructies	20
a) Algemeen	20
b) Elektrische veiligheid	21
c) Personen en product	22
d) Arbeidsveiligheid	22
8. Bedieningselementen	23
a) Soldeerstation.....	23
b) Lcd-display	24
9. Ingebruikname.....	24
a) Inschakelen, opwarmen en werken met het soldeerstation.....	24
b) Omschakeling van eenheid en weergave-waarden tussen graden Celsius (°C) / Fahrenheit (°F).....	25
c) Ledverlichting	25
d) Afzuiginstallatie.....	25
e) Soldeerwerkzaamheden	26
10. Onderhoud.....	26
a) Vervangen van de soldeerpunt.....	26
b) Actief koolfilter vervangen	27
c) Zekering vervangen.....	27
11. Onderhoud en reiniging	27
12. Verwijdering	28
13. Technische gegevens	29

1. Inleiding

Geachte klant,

Hartelijk dank voor de aankoop van dit product.

Het product voldoet aan alle wettelijke, nationale en Europese normen.

Om dit zo te houden en een veilig gebruik te garanderen, dient u als gebruiker de aanwijzingen in deze gebruiksaanwijzing op te volgen.



Deze gebruiksaanwijzing behoort bij dit product. Er staan belangrijke aanwijzingen in over de ingebruikname en het gebruik. Houd hier rekening mee als u dit product doorgeeft aan derden. Bewaar deze gebruiksaanwijzing daarom voor later gebruik!

Bij technische vragen kunt u zich wenden tot onze helpdesk.

Voor meer informatie kunt u kijken op www.conrad.nl of www.conrad.be

2. Verklaring van de symbolen



Het symbool met een bliksemschicht in een driehoek wordt gebruikt als er gevaar voor uw gezondheid bestaat bijv. door elektrische schokken.



Het pictogram met het uitroepteken in een driehoek wijst op belangrijke aanwijzingen in deze gebruiksaanwijzing die in ieder geval nageleefd moeten worden.



U ziet het pijl-symbool waar bijzondere tips en aanwijzingen over de bediening worden gegeven.



Alle metalen onderdelen, die tijdens het gebruik en het onderhoud in geval van storingen stroom kunnen geleiden, moeten met de randaarde zijn verbonden.



Neem de gebruiksaanwijzing in acht!

3. Doelmatig gebruik

Het soldeerstation heeft een temperatuurregeling met instelbare soldeerpunttemperatuur. Er kunnen tal van soldeerwerkzaamheden in de elektronica worden uitgevoerd met verschillend zacht soldeertin (lood-, loodvrij of zilversoldeer). Het product is geschikt voor soldeerwerk met SMD-onderdelen in combinatie met geschikte zachte soldeer. De soldeertemperatuur kan worden ingesteld. Gebruik het product alleen voor het solderen en lossolderen. De soldeerpunt kan vervangen worden. Informatie over compatibele reserveonderdelen vindt u in het hoofdstuk "technische gegevens". De stroomvoorziening verloopt via een normaal stopcontact in de woning.

Soldeerwerkzaamheden aan spanningvoerende delen zijn niet toegestaan.

Het product is alleen bedoeld voor gebruik in gesloten ruimtes, dus gebruik buitenshuis is niet toegestaan. Contact met vocht, bijv. in badkamers e.d. dient absoluut te worden vermeden.

In verband met veiligheid en normering zijn geen aanpassingen en/of wijzigingen aan dit product toegestaan. Als het product voor andere doeleinden wordt gebruikt dan de hiervoor beschreven doeleinden, kan het product beschadigd raken. Bovendien kan bij verkeerd gebruik een gevaarlijke situatie ontstaan met als gevolg bijvoorbeeld kortsluiting, brand, elektrische schok etc. Lees de gebruiksaanwijzing zorgvuldig door en bewaar deze goed. Geef het product alleen samen met de gebruiksaanwijzing door aan derden.

Alle vermelde bedrijfs- en productnamen zijn handelsmerken van de respectievelijke eigenaren. Alle rechten voorbehouden.

4. Leveringsomvang

- Soldeerstation
- Steun voor de soldeerbout
- Soldeerbout
- Gebruiksaanwijzing

Actuele gebruiksaanwijzingen

Download de meest recente gebruiksaanwijzing via de link www.conrad.com/downloads of scan de afgebeelde QR-Code. Volg de instructies op de website.



5. Eigenschappen en functies

- Digitale temperatuurweergave
- Robuust verwarmingselement met een zeer lange levensduur
- PTC-snelverwarmingselement
- °C / °F omschakelfunctie
- Temperatuurgestuurde soldeerbout

6. Belangrijke veiligheidsinstructies



- Dit apparaat is niet bedoeld voor gebruik door personen (inclusief kinderen) met verminderde lichamelijke, zintuiglijke of geestelijke vermogens of gebrek aan ervaring en/of door personen zonder kennis, tenzij ze onder toezicht staan van iemand die verantwoordelijk is voor hun veiligheid of ze heeft geïnstrueerd hoe het apparaat dient te worden gebruikt.
- Houd kinderen jonger dan 3 jaar uit de buurt van het product, zodat ze niet met het product kunnen spelen.
- Kinderen moeten in de gaten worden gehouden, zodat ze niet met het apparaat spelen.
- Kinderen jonger dan 8 jaar mogen het apparaat alleen gebruiken onder toezicht van een volwassene. Zij mogen het apparaat alleen gebruiken als zij zijn geïnstrueerd over het veilig gebruik en zijn gewezen op de mogelijke gevaren. Zorg ervoor dat het apparaat wordt gebruikt volgens de gebruiksaanwijzing. Kinderen jonger dan 8 jaar mogen het product niet zelfstandig in gebruiken en mogen geen onderhoud of reiniging uitvoeren.
- Wees voorzichtig bij het gebruik van het product, anders bestaat brandgevaar.
- Wees voorzichtig als u het apparaat op plaatsen met brandbare materialen gebruikt.
- Verwarm dezelfde plek niet gedurende langere tijd.
- Gebruik het product niet in ruimten of onder ongunstige omgevingsomstandigheden waar brandbare gassen, dampen of stof aanwezig zijn of kunnen zijn! Er bestaat explosiegevaar!
- Houd er rekening mee dat de hete lucht naar brandbare materialen kan worden geleid, die zich niet binnen het zichtveld bevinden.



- Schakel het station na gebruik uit. Plaats de soldeerbout in de soldeerbouthouder en het heteluchtmondstuk in de houder op het station. Laat de soldeerbout en het heteluchtmondstuk volledig afkoelen voordat u het product opbergt.
- Gebruik het product nooit zonder toezicht.

7. Veiligheidsinstructies



Lees de gebruiksaanwijzing zorgvuldig door en let vooral op de veiligheidsinstructies. Als u de veiligheidsinstructies en de aanwijzingen voor een juiste bediening in deze gebruiksaanwijzing niet opvolgt, kunnen wij niet aansprakelijk worden gesteld voor het daardoor ontstane persoonlijke letsel of schade aan voorwerpen. Bovendien vervalt in dergelijke gevallen de aansprakelijkheid/garantie.

a) Algemeen

- Het product is geen speelgoed. Houd het buiten bereik van kinderen en huisdieren.
- Laat verpakkingsmateriaal niet achteloos liggen. Dit kan voor kinderen gevaarlijk speelgoed worden.
- Bescherm het product tegen extreme temperaturen, direct invallend zonlicht, sterke schokken, hoge vochtigheid, vocht, brandbare gassen, dampen en oplosmiddelen.
- Stel het product niet bloot aan welke mechanische belasting dan ook.
- Als een veilige werking niet meer mogelijk is, het product niet langer gebruiken en beschermen tegen onbedoeld gebruik. Veilig gebruik kan niet langer worden gegarandeerd wanneer het product:
 - zichtbaar is beschadigd,
 - niet meer naar behoren werkt,
 - gedurende langere tijd onder ongunstige omstandigheden werd opgeslagen of
 - onderhevig is geweest aan ernstige vervoergerelateerde belastingen.
 - in de buurt staat van sterke magnetische velden, zoals in de buurt van machines of luidsprekers
- Behandel het product met zorg. Schokken, stoten of zelfs vallen vanaf een geringe hoogte kunnen het product beschadigen.
- Raadpleeg een expert wanneer u twijfelt over het juiste gebruik, de veiligheid of het aansluiten van het product.
- Laat onderhoud, aanpassingen en reparaties alleen uitvoeren door een specialist of in een erkend servicecentrum.
- Als u nog vragen heeft die niet door deze gebruiksaanwijzing zijn beantwoord, neem dan contact op met onze technische dienst of andere specialisten.



b) Elektrische veiligheid

- Wees bijzonder voorzichtig als er kinderen aanwezig zijn. Kinderen kunnen de gevaren niet inschatten die ontstaan als elektrische apparaten op verkeerde wijze gebruikt worden. Kinderen kunnen bijvoorbeeld proberen om voorwerpen in de openingen van het product te steken. Er bestaat levensgevaar door een elektrische schok! Bovendien is er risico op letsel en verbrandingsgevaar door de hete oppervlakken!
- Het product mag nooit met vochtige of natte handen aangeraakt en bediend worden. Er bestaat levensgevaar door een elektrische schok!
- Rol het netsnoer tijdens het gebruik compleet af. Een niet volledig afgerold netsnoer kan oververhitting tot gevolg hebben. Er bestaat brandgevaar!
- Controleer voor het aansluiten op het stroomnet of de aansluitwaarden op het typeplaatje van het product overeenstemmen met die van uw stroomnet.
- Het apparaat is gebouwd conform veiligheidsklasse I. Als spanningsbron mag alleen een geschikt geaard stopcontact (230 V/AC, 50 Hz) van het openbare stroomnet worden gebruikt.
- Zorg dat elektrische apparaten niet met vloeistof in contact komen. Zet voorwerpen waar vloeistof in zit niet naast het apparaat. Mocht er toch vloeistof of een voorwerp in het apparaat terecht zijn gekomen, schakel dan het betreffende stopcontact stroomloos (zet bijv. de aardlekschakelaar uit) en trek vervolgens de stekker uit het stopcontact. Het product mag daarna niet meer worden gebruikt; breng het naar een servicecentrum.
- Het stopcontact moet zich in de buurt van het product bevinden en gemakkelijk toegankelijk zijn.
- Trek de stekker nooit aan de kabel uit het stopcontact. Trek altijd aan de daarvoor bestemde greepvlakken op de stekker.
- Trek de stekker uit het stopcontact als u het apparaat langere tijd niet gebruikt.
- Haal uit veiligheidsoverwegingen bij onweer de stekker altijd uit het stopcontact.
- Raak het netsnoer niet aan als deze beschadigingen vertoont. Schakel in dat geval het betreffende stopcontact stroomloos (zet bijv. de aardlekschakelaar uit) en trek vervolgens de stekker uit het stopcontact. Gebruik het product nooit met een beschadigd netsnoer.
- Een beschadigd netsnoer mag alleen door de fabrikant, een door deze aangewezen werkplaats of een daarvoor gekwalificeerde persoon worden vervangen om gevaarlijke situaties te voorkomen.
- Stekkers mogen nooit met natte handen in het stopcontact gestoken of eruit getrokken worden.
- Wanneer u het product op een werkblad plaatst, zorg er dan voor dat het netsnoer niet geplet, geknikt of beschadigd wordt door scherpe randen.
- Vermijd overmatige thermische belasting van het netsnoer door te hoge of te lage temperaturen.
- Het product moet tijdens het gebruik altijd correct via het stopcontact zijn geaard.
- Het product blijft enige tijd na gebruik heet. Raak het product niet aan gedurende deze tijd.
- Laat het apparaat niet aan staan zonder toezicht.
- Verplaats, vervoer en berg het product pas op wanneer het volledig is afgekoeld.
- Gebruik het product uitsluitend in een gematigd klimaat, niet in een tropisch klimaat.



- Plaats kabels altijd zo dat niemand erover kan struikelen of erin verstrikt kan raken. Er bestaat letselgevaar.
- Gebruik het product nooit meteen nadat het van een koude naar een warme ruimte is gebracht. De condens die hierbij ontstaat, kan in bepaalde gevallen het product onherstelbaar beschadigen. Laat het product eerst op kamertemperatuur komen voordat u het aansluit en gebruikt. Dit kan eventueel enkele uren duren.

c) Personen en product

- Maak geen voorwerpen aan het soldeerstation vast en dek het soldeerstation nooit af, er bestaat brandgevaar!
- Klop de soldeertinresten op de soldeerpunt niet af op de behuizing van het soldeerstation. Dit beschadigt de soldeerbout (verwarmingselement) en het soldeerstation.
- Het soldeerstation mag niet vochtig of nat worden. Indien u een vochtige spons wilt gebruiken om de soldeerpunt af te vegen, mag deze uitsluitend in de betreffende opening van de soldeerbouthouder worden weggelegd.
- Gebruik de soldeerbout nooit voor het verwarmen van vloeistoffen.
- Als u het product gedurende een langere tijd niet gebruikt (bijv. opslag) dient u het van de stroombron te scheiden door de stekker uit het stopcontact te trekken.
- Bewaar het product beschermd en buiten het bereik van kinderen.
- Neem in industriële omgevingen de Arbo-voorschriften met betrekking tot het voorkomen van ongevallen in acht.

d) Arbeidsveiligheid

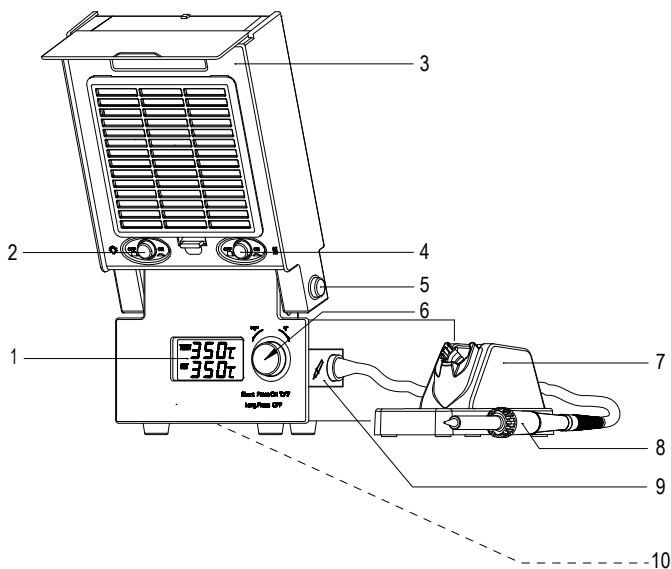
- Soldeer nooit onderdelen of componenten die onder spanning staan. Schakel altijd eerst de spanning uit.
- Opgelet! Het aanraken of het solderen van condensatoren (of soortgelijke componenten) of daaraan verbonden leidingen/geleiders kan een levensgevaarlijke elektrische schok veroorzaken! Condensatoren kunnen zelfs uren na het uitschakelen van de bedrijfsspanning nog geladen zijn!
- Afhankelijk van het werkstuk resp. het soldeerproces, moet het werkstuk met geschikte klemmiddelen worden vastgezet. Daardoor heeft u beide handen vrij voor het soldeerproces.
- Houd uw werkplek schoon.
- Werk uitsluitend wanneer de werkplek voldoende verlicht is.
- Zorg bij het solderen voor voldoende ventilatie. Soldeer- en vloeistofdampen kunnen schadelijk zijn voor de gezondheid.
- Was uw handen grondig na het werken met soldeertin. Dit geldt vooral bij gebruik van loodhoudend soldeertin.
- Eet of drink niet tijdens het solderen en neem soldeertin niet in de mond.
- Draag geschikte beschermende kleding en een veiligheidsbril tijdens het solderen.
- Vloeibaar soldeertin, soldeerspetters, etc. kunnen ernstige brandwonden of oogletsel veroorzaken!
- Gebruik bij het solderen nooit soldeervet, soldeerzuur of soortgelijke hulpmiddelen. Dat leidt tot een slechte soldeerverbinding en deze kunnen tevens de soldeerpunt beschadigen. Gebruik bij voorkeur soldeertin met een vloeimiddelkern (harskernsoldeer).



- Pak tijdens de soldeerwerkzaamheden de soldeerbout niet boven greepgrens vast. Gevaar voor brandwonden!
- Soldeer uitsluitend op niet-brandbare oppervlakken. Let op materialen die in de buurt liggen omdat deze door de hitte beschadigd kunnen raken.
- Plaats de hete soldeerbout altijd in de soldeerbouthouder als u de soldeerbout niet gebruikt.
- Er bestaat brandgevaar door onoplettend gebruik van de soldeerbout. Werk niet met het apparaat op plaatsen met brandbare materialen of in explosiegevaarlijke omgevingen.
- Gebruik het product niet buitenshuis.
- Dompel het product nooit onder in water of in andere vloeistoffen.
- Zorg ervoor dat de ventilator van de netspanning is losgekoppeld voordat u de afdekking verwijdert voor onderhoudswerkzaamheden.

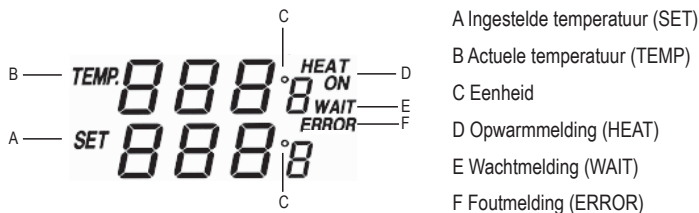
8. Bedieningselementen

a) Soldeerstation



- | | | | |
|---|--------------------------------|----|--|
| 1 | Lcd-display | 6 | Temperatuurairegelaar DOWN - UP + |
| 2 | Knop ON/OFF | 7 | Houder voor de soldeerbout |
| 3 | Afzuiginstallatie | 8 | Soldeerbout |
| 4 | Ventilatorknop ON/OFF | 9 | Aansluitbus |
| 5 | Vastzetknop (van de afzuiging) | 10 | Netschakelaar Aan-/Uit (1 = AAN / 0 = UIT) aansluiting netsnoer zekeringhouder (verborgen aan de achterkant) |

b) Lcd-display



9. Ingebruikname

a) Inschakelen, opwarmen en werken met het soldeerstation

- Pak het soldeerstation uit en controleer of er geen onderdelen beschadigd zijn. Beschadigde onderdelen mogen niet worden gebruikt.
- Plaats het soldeerstation op een stabiel en hittebestendig oppervlak.
- Zet de houder voor de soldeerbout naast het soldeerstation. Let hierbij op de positie van het soldeerstation. Rechtshandigen plaatsen het apparaat het beste rechts naast zich, linkshandigen aan hun linkerkant. Let erop dat de houder op een brand- en hittebestendige ondergrond wordt geplaatst.

→ De soldeerbout (8) kan zonder de afzuiginstallatie (3) en de ledverlichting worden gebruikt. De drie delen kunnen naar behoefte gecombineerd worden gebruikt.

- Schakel het soldeerstation in met de aan-uitschakelaar (10) aan de achterkant.
- Steek de vijfpolige aansluitstekker van de soldeerbout in de aansluitbus (9) van het soldeerstation. De stekker past alleen met de juiste polariteit in de bus. Let hierbij op de richting van de bus en de stekker.
- Beveilig de verbinding van de stekker en de bus door opschroeven en vastdraaien van de kartelmoer.
- Plaats de soldeerbout (8) in de soldeerboutstandaard. Houd er hierbij rekening mee dat de metalen bodemplaat van de houder op den duur ook warm wordt.
- Verbind het netsnoer met de aansluiting (10) aan de achterkant van het soldeerstation en steek de stekker in het stopcontact.
- Schakel het soldeerstation aan met de stroomschakelaar (10) (I = AAN / 0 = UIT). U hoort een geluidssignaal. Het product voert een korte zelfcontrole uit en schakelt automatisch het led-display (1) in.

→ Wanneer u het apparaat inschakelt voordat de aansluitstekker van de soldeerbout (8) op de aansluitbus (9) van het soldeerstation is aangesloten, wordt op het led-display (1) de storingsmelding "EEE" weergegeven. Na het correct verbinden van de soldeerbout met de aansluitbus (9) verdwijnt deze storingsmelding. Deze foutmelding verschijnt indien nodig weer als de soldeerbout losraakt of er andere contactproblemen zijn. De foutmelding verschijnt ook bij systeemproblemen.

- Druk kort op de temperatuurdraairegelaar **DOWN - UP +** (6). Het lcd-display begint te branden.
- Stel de gewenste soldeerpunttemperatuur in met de temperatuurdraairegelaar **DOWN - UP +** (6). Het draaien van de temperatuurdraairegelaar **DOWN - UP +** met de klok mee verhoogt de temperatuur. Het draaien van de

temperatuurdraairegelaar **DOWN - UP +** tegen de klok in verlaagt de temperatuur. De blauwe led van de regelaar knippert tijdens het instellen.

- Controleer de ingestelde temperatuur op het led-display (1). De temperatuur is binnen het bereik van 160 tot 480 °C instelbaar.
- Het soldeerstation heeft een functie voor het opslaan van de temperatuur. De als laatst ingestelde temperatuur blijft na het uitschakelen behouden. Bij het opnieuw inschakelen gaat het apparaat naar de laatste temperatuur die u hebt ingesteld.
- Stem de gewenste temperatuur af op het gebruikte soldeertin. Voor loodhoudend soldeertin heeft u bijv. een temperatuur van ca. 270 - 360 °C nodig.
- De soldeerbout warmt op. Als de ingestelde temperatuur is bereikt, wisselt de achtergrondverlichting van het led-display van geel naar wit.
- Als de werkelijke temperatuur van de soldeerbout onder de ingestelde waarde daalt, wordt "HEAT ON" op het led-display weergegeven. Dit geeft aan dat de soldeerpunt wordt opgewarmd.
- Als het verschil tussen de actuele en de ingestelde temperatuur te groot wordt. Wordt "WAIT" weergegeven. Wacht met uw werk en ga verder als dit weer is verdwenen.
- Om de soldeerbout (8) uit te schakelen, drukt u 3 seconden op de temperatuurdraairegelaar **DOWN - UP + (6)**.
- Als u het soldeerstation buiten bedrijf stelt, schakelt u de stroomschakelaar (10) uit (0 = UIT), voordat u de stekker uit het stopcontact trekt.

b) Omschakeling van eenheid en weergave-waarden tussen graden Celsius (°C) / Fahrenheit (°F)

Ga voor het omschakelen als volgt te werk:

- Om de weergave van de temperatureenheid tussen °C en °F te wisselen, drukt u kort op de temperatuurdraairegelaar **DOWN - UP + (6)** terwijl het product is ingeschakeld.
- De actuele eenheid wordt weergegeven op het led-display (1).
- De temperatuurinstelling blijft ook na het uitschakelen van het apparaat bijbehouden. Als u het soldeerstation de volgende keer inschakelt, wordt deze waarde weer gebruikt.

→ De temperatuursensor is geïntegreerd in het verwarmingselement en niet in de vervangbare soldeerpunt. Daarom heeft de soldeerpunt nog een beetje tijd nodig, zich op te warmen op de ingestelde temperatuur.

c) Ledverlichting

- Schakel de ledverlichting in met de lichtknop **ON OFF (2)** (met het lichtsymbool) op de afzuiginstallatie.
- Als u door het licht wordt verblind, schuift u het scherm omlaag.

d) Afzuiginstallatie

- Druk op de vergrendelingsknop aan de zijkant van het soldeerstation en stel de afzuiginstallatie (3) in meerdere stappen in de gewenste hoek in.
- Laat de vergrendelingsknop van de afzuiginstallatie weer los om te voorkomen dat deze tijdens het solderen valt.
- Schakel de ventilator van de afzuiginstallatie met de ventilatorknop **ON OFF (4)** (met het golfsymbool) in of uit.

e) Soldeerwerkzaamheden



Pak de soldeerbout alleen bij het handvat vast. Raak nooit de hete soldeerpunt of huls aan. Gevaar op brandwonden! Plaats de soldeerbout bij het opwarmen en tijdens de soldeerpauzes altijd in de soldeerbouthouder. Zorg voor schone soldeercontacten van het werkstuk.

- Vertin de hete soldeerpunt met soldeertin. Veeg het overtollige soldeersel af aan de op de droogreiniger.
- Verwarm de soldeerplek op het werkstuk en voer soldeertin toe.
- Laat de soldeerverbinding afkoelen. Beweeg het werkstuk niet tijdens het afkoelen.
- Reinig de soldeerpunt na elk soldeerproces op de droogreiniger.
- Na beëindiging van de soldeerwerkzaamheden plaatst u de soldeerbout in de houder en schakelt u het soldeerstation met behulp van de stroomschakelaar **(10)** (I = AAN / O = UIT) uit.
- Vrij de soldeerpunt nooit af; hierdoor raakt de punt onherstelbaar beschadigd.



Laat de soldeerbout na gebruik afkoelen. Dompel de soldeerpunt niet onder in water.

10. Onderhoud

a) Vervangen van de soldeerpunt

→ Geschikte toebehoren vindt u onder www.conrad.com op de website van het product. Voer het bestelnummer in de zoekbalk in. De bestelnummers vindt u in het hoofdstuk "technische gegevens" van deze gebruiksaanwijzing.

Tijdens het soldeerproces ontstaat er een mechanische belasting. Hierdoor ontstaat er ook slijtage van de soldeerpunt. Dit heeft als gevolg dat de soldeerpunt stomp wordt waardoor het nauwkeurig solderen van kleinere componenten niet langer mogelijk is. In dit geval kan de soldeerpunt worden vervangen.

Ga bij het vervangen van de soldeerpunt als volgt te werk:

- Zet het product uit en laat de soldeerbout (8) volledig afkoelen. Probeer geen onderdelen te vervangen zolang de soldeerbout nog heet is. Dit kan verbrandingen tot gevolg hebben.
- Draai de kartelmoer op de soldeerbout los met een geschikt gereedschap, bijv. punttang. Draai de kartelmoer op de soldeerbout los en trek de houderhuls eraf.
- Trek de soldeerpunt voorzichtig en recht van het verwarmingselement van de soldeerbout (8) af.
- Het verwarmingselement mag niet mechanisch worden belast. Bij breuk van het verwarmingselement vervalt de garantie!
- Plaats een nieuwe soldeerpunt in het verwarmingselement.
- Plaats de houderhuls en draai de metalen wartelmoer voorzichtig vast. Gebruik hierbij echter geen overmatige kracht en gebruik voor het vastdraaien geen gereedschap!

b) Actief koolfilter vervangen

- Het actieve koolfilter verbleekt en hardt na langdurig gebruik en moet dan worden vervangen.
- Druk op de vergrendeltoets van de afdekking (5) en verwijder de afdekking.
- Verwijder het oude filter en vervang het door een nieuw filter.
- Plaats de afdekking weer terug. Laat de vergrendeling goed vastklikken.

c) Zekering vervangen

- Het soldeerstation is beveiligd door een netvoedingszekering. Om de zekering te vervangen, gaat u als volgt te werk:
- Verwijder de zekeringhouder op de aansluitbus (10).
- Verwijder de defecte zekering en vervang deze door een nieuwe. Neem daarvoor het hoofdstuk "Technische gegevens" in acht.
- Er bevindt zich een passende reservezekering in de zekeringhouder.
- Plaats de zekeringhouder met de nieuwe zekering nu weer in het apparaat.

11. Onderhoud en reiniging



Gebruik in geen geval agressieve reinigingsmiddelen, reinigungsalcohol of andere chemische producten omdat de behuizing beschadigd of de werking zelfs belemmerd kan worden.

- Het soldeerstation is voor u, op incidentele vervanging van de soldeerpunt na, onderhoudsvrij.
- Laat het product uitsluitend door een vakman of in een servicecentrum onderhouden en repareren. Er bevinden zich in het product geen onderdelen die onderhoud nodig hebben. Open/demonteer het apparaat nooit.
- Dompel het product niet onder in water om te reinigen.
- Gebruik een iets vochtige, pluisvrije doek voor de reiniging van de buitenkant van het product. Stof kan met behulp van een zachte, schone borstel met lange haren en een stofzuiger eenvoudig worden verwijderd. Gebruik slechts een iets vochtige doek.
- Schakel het product voor reiniging uit en koppel het los van de netspanning. Trek de stekker uit het stopcontact! Laat het product daarna afkoelen. Laat de soldeerbout volledig afkoelen.
- De soldeerpunt vergt geen speciale reiniging. Het volstaat om tijdens het solderen regelmatig de droogreiniger te gebruiken voor het verwijderen van resten vloeimiddel of overtollig soldeertin.
- Voordat u het soldeerstation uitschakelt moet de soldeerpunt goed met tin bedekt zijn. Dit voorkomt corrosie van de soldeerpunt.
- Laat het product volledig afkoelen voordat u het opbergt.

12. Verwijdering



Alle elektrische en elektronische apparatuur die op de Europese markt wordt gebracht, moet met dit symbool zijn gemarkeerd. Dit symbool geeft aan dat dit apparaat aan het einde van zijn levensduur gescheiden van het ongesorteerd gemeentelijk afval moet worden weggegooid.

Iedere bezitter van oude apparaten is verplicht om oude apparaten gescheiden van het ongesorteerd gemeentelijk afval af te voeren. Eindgebruikers zijn verplicht oude batterijen en accu's die niet bij het oude apparaat zijn ingesloten, evenals lampen die op een niet-destructieve manier uit het oude toestel kunnen worden verwijderd, van het oude toestel te scheiden alvorens ze in te leveren bij een inzamelpunt.

Distributeurs van elektrische en elektronische apparatuur zijn wettelijk verplicht om oude apparatuur gratis terug te nemen. Conrad geeft u de volgende **gratis** inlevermogelijkheden (meer informatie op onze website):

- in onze Conrad-filialen
- in de door Conrad gemaakte inzamelpunten
- in de inzamelpunten van de openbare afvalverwerkingsbedrijven of bij de terugnamesystemen die zijn ingericht door fabrikanten en distributeurs in de zin van de ElektroG

Voor het verwijderen van persoonsgegevens op het te verwijderen oude apparaat is de eindgebruiker verantwoordelijk.

Houd er rekening mee dat in landen buiten Duitsland andere verplichtingen kunnen gelden voor het inleveren van oude apparaten en het recyclen van oude apparaten.

13. Technische gegevens

Bedrijfsspanning	220 – 240 V/AC, 50 Hz
Vermogen	80 W
Temperatuurbereik.....	160 - 480 °C
Opwarmtijd	48 seconden tot 400 °C
Volumestroom afzuiging	1 m ³ /min
Vermogen ventilator.....	23 W
Afmetingen actieve-koolfilter	120 x 120 x 10 mm
Afmetingen soldeerspons	42 x 51 mm
Kabellengte.....	Ca. 1 m (soldeerbout) ca. 1,3 m (netsnoer)
Zekering.....	3,15 A, 250 V/AC VDE (verwisselbaar aan de netingang)
Leds.....	12 x led, 5 W
Bedrijfscondities	0 tot +40 °C, 40 – 80 % relatieve luchtvochtigheid (niet condenserend)
Opslagcondities	0 tot +40 °C, 40 – 80 % relatieve luchtvochtigheid (niet condenserend)
Afmetingen: (Ø x l).....	22 x 222 mm (soldeerbout)
Afmetingen (l x b x h).....	170 x 234 x 142 mm (soldeerstation)
Gewicht.....	3,67 kg

Reserveonderdelen

Reserve-actief koolstoffilter	Conrad-artikelnummer 2283829
-------------------------------------	------------------------------

	Pagina
1. Introduzione	31
2. Spiegazione dei simboli	31
3. Utilizzo conforme	32
4. Contenuto della confezione	32
5. Caratteristiche e funzioni	32
6. Importanti informazioni sulla sicurezza	33
7. Avvertenze per la sicurezza	34
a) Informazioni generali	34
b) Sicurezza elettrica	34
c) Persone e prodotto	36
d) Sicurezza sul lavoro	36
8. Elementi di controllo	37
a) Stazione di saldatura	37
b) Display LC	38
9. Messa in funzione	38
a) Accensione, riscaldamento ed esecuzione di lavori con la stazione di saldatura	38
b) Commutazione dell'unità e valori di visualizzazione tra gradi Celsius (°C) / Fahrenheit (°F)	39
c) Illuminazione a LED	39
d) Dispositivo di aspirazione	40
e) Lavori di saldatura	40
10. Manutenzione	40
a) Sostituzione della punta del saldatore	40
b) Sostituire il filtro a carboni attivi	41
c) Sostituzione del fusibile	41
11. Manutenzione e pulizia	41
12. Smaltimento	42
13. Dati tecnici	43

1. Introduzione

Gentile Cliente,

grazie per aver acquistato questo prodotto.

Il prodotto è conforme alle norme di legge nazionali ed europee.

Per mantenere queste condizioni e garantire il funzionamento in sicurezza, è necessario rispettare le istruzioni qui riportate.



Il presente manuale istruzioni costituisce parte integrante di questo prodotto. Contiene informazioni importanti per la messa in funzione e la gestione. Consegnarlo assieme al prodotto nel caso esso venga ceduto a terzi. Conservare il manuale per consultazione futura.

Per domande tecniche rivolgersi ai seguenti contatti:

Italia: Tel: 02 929811
 Fax: 02 89356429
 e-mail: assistenza@conrad.it
 Lun – Ven: 9:00 – 18:00

2. Spiegazione dei simboli



Il simbolo con il fulmine in un triangolo è usato per segnalare un rischio per la salute, come per esempio le scosse elettriche.



Il simbolo con il punto esclamativo in un triangolo indica la presenza di informazioni importanti in queste istruzioni, che devono essere osservate.



Il simbolo della freccia indica suggerimenti e note speciali per l'utilizzo.



Tutte le parti metalliche, che durante il funzionamento e la manutenzione in caso di guasto possono assorbire corrente, devono essere collegate elettricamente al conduttore di massa.



Osservare il manuale d'uso!

3. Utilizzo conforme

La stazione di saldatura è a temperatura controllata con temperatura della punta di saldatura regolabile. Tutte le operazioni di saldatura nel settore elettronico possono essere eseguite con diversi tipi di saldatura dolce (saldature con piombo, senza piombo o argento). Il prodotto è adatto per lavori di saldatura con componenti SMD in combinazione con saldatura dolce adatta. La temperatura di saldatura è regolabile. Utilizzare il prodotto solo per operazioni di saldatura e dissaldatura. La punta di saldatura è sostituibile. Per informazioni sui pezzi di ricambio compatibili, consultare il capitolo "Dati tecnici". L'alimentazione di tensione è fornita tramite una presa di corrente domestica.

Non è possibile effettuare lavori di saldatura su parti sotto tensione.

L'uso è consentito solo in ambienti chiusi e non all'aperto. Il contatto con l'umidità, come ad esempio in bagno o in luoghi simili, deve essere assolutamente evitato.

Per motivi di sicurezza e di omologazione, il prodotto non deve essere smontato e/o modificato. Nel caso in cui il prodotto venga utilizzato per scopi diversi da quelli precedentemente descritti, potrebbe subire dei danni. Inoltre un utilizzo inappropriato potrebbe causare pericoli come per esempio cortocircuiti, incendi, scosse elettriche, ecc. Leggere attentamente le istruzioni per l'uso e rispettarle. Consegnare il prodotto ad altre persone solo insieme alle istruzioni per l'uso.

Tutti i nomi di società e di prodotti citati sono marchi di fabbrica dei rispettivi proprietari. Tutti i diritti riservati.

4. Contenuto della confezione

- Stazione di saldatura
- Supporto per saldatore
- Saldatore
- Istruzioni per l'uso

Istruzioni di funzionamento aggiornate

È possibile scaricare le istruzioni per l'uso aggiornate al link www.conrad.com/downloads o tramite la scansione del codice QR. Seguire le istruzioni sul sito web.



5. Caratteristiche e funzioni

- Indicatore della temperatura digitale
- Elemento riscaldante robusto con durata molto lunga
- Elemento di riscaldamento rapido PTC
- Funzione di commutazione °C / °F.
- Saldatore a temperatura controllata

6. Importanti informazioni sulla sicurezza



- L'apparecchio può essere usato da persone (bambini inclusi) con ridotte capacità fisiche, psichiche o sensoriali, oppure senza esperienza e conoscenza del prodotto, solo sotto supervisione o a seguito di istruzioni per un uso sicuro del prodotto e conseguente comprensione dei rischi connessi all'utilizzo dello stesso.
- I bambini di età inferiore a 3 anni devono essere tenuti lontani per evitare che giochino con il prodotto.
- I bambini devono essere sorvegliati in modo da assicurarsi che non giochino con l'apparecchio.
- I bambini di età compresa tra i 3 e gli 8 anni possono accendere e spegnere il dispositivo solo se sono sorvegliati oppure se hanno ricevuto precise istruzioni su come usare in modo sicuro il prodotto e se comprendono i rischi che ne potrebbero derivare, a condizione che il dispositivo venga collocato od installato nella sua normale posizione di funzionamento. Bambini di età compresa tra i 3 e gli 8 anni di età non possono mettere in funzione il prodotto, regolarlo, pulirlo, né possono effettuare la manutenzione.
- Prestare attenzione durante l'uso del prodotto, altrimenti sussiste il pericolo di incendio.
- Prestare attenzione quando si utilizza il dispositivo in punti con materiali infiammabili.
- Non riscaldare lo stesso punto per lunghi periodi di tempo.
- Non utilizzare il prodotto in locali o in condizioni ambientali avverse o in eventuale presenza di gas, vapori o polveri! Sussiste il pericolo di esplosione.
- Si noti che l'aria calda può essere diretta verso materiali infiammabili che non si trovano nel campo visivo.
- Dopo l'uso, spegnere la stazione. Inserire il saldatore nel suo supporto e l'ugello ad aria calda nel supporto sulla stazione. Lasciare raffreddare completamente il saldatore e l'ugello dell'aria calda prima di conservare il prodotto.
- Non lasciare mai il prodotto incustodito in funzione.

7. Avvertenze per la sicurezza



Leggere attentamente le istruzioni per l'uso e rispettare in particolare le avvertenze per la sicurezza. Nel caso in cui non vengano osservate le avvertenze per la sicurezza e le indicazioni relative all'utilizzo conforme contenute in queste istruzioni per l'uso, non ci assumiamo alcuna responsabilità per eventuali conseguenti danni a cose o persone. Inoltre in questi casi la garanzia decade.

a) Informazioni generali

- Questo prodotto non è un giocattolo. Tenerlo fuori dalla portata di bambini e animali domestici.
- Non lasciare incustodito il materiale di imballaggio. Potrebbe trasformarsi in un pericoloso giocattolo per i bambini.
- Proteggere il prodotto dalle temperature estreme, dalla luce solare diretta, da forti vibrazioni, dall'acqua, dall'eccessiva umidità, da gas, vapori o solventi infiammabili.
- Non sottoporre il prodotto ad alcuna sollecitazione meccanica.
- Nel caso in cui non sia più possibile l'uso in piena sicurezza, scollegare il prodotto dall'alimentazione ed evitare che possa essere utilizzato in modo improprio. La sicurezza d'uso non è più garantita, se il prodotto:
 - presenta danni visibili,
 - non funziona più correttamente,
 - è stato conservato per periodi prolungati in condizioni ambientali sfavorevoli oppure
 - è stato esposto a considerevoli sollecitazioni dovute al trasporto.
 - campi magnetici forti, come vicino a macchine o altoparlanti
- Maneggiare il prodotto con cautela. Urti, colpi o la caduta anche da un'altezza minima potrebbero danneggiarlo.
- Rivolgersi a un esperto in caso di dubbi relativi al funzionamento, alla sicurezza o alle modalità di collegamento del prodotto.
- Far eseguire i lavori di manutenzione, adattamento e riparazione esclusivamente da un tecnico o da un laboratorio specializzato.
- In caso di ulteriori domande a cui non viene data risposta nelle presenti istruzioni per l'uso, rivolgersi al nostro servizio clienti tecnico oppure ad altri professionisti.

b) Sicurezza elettrica

- Usare la massima cautela in caso di presenza di bambini, poiché non sono in grado di valutare da soli i pericoli derivanti dall'utilizzo di apparecchi elettrici. I bambini potrebbero ad esempio cercare di inserire oggetti nelle aperture del prodotto. Sussiste pericolo di morte dovuto a scossa elettrica! Vi è anche un alto rischio di lesioni o ustioni da superfici calde!
- Il prodotto non deve mai essere collegato o scollegato né toccato con le mani bagnate. Sussiste pericolo di morte dovuto a scossa elettrica!
- Svolgere completamente il cavo durante il funzionamento. In caso contrario, potrebbe verificarsi un surriscaldamento. Pericolo di incendio!



- Prima di collegare alla rete elettrica, verificare che i valori di collegamento sulla targhetta identificativa del prodotto corrispondano a quelli della rete elettrica domestica.
- Il dispositivo è conforme alla classe di protezione I. Come fonte di tensione può essere utilizzata solo una presa elettrica di rete con contatto di terra regolamentare (230 V/CA, 50 Hz) collegata alla rete elettrica pubblica.
- Non versare mai alcun liquido su dispositivi elettrici e non posizionare alcun oggetto pieno di liquidi accanto al dispositivo. Nel caso in cui dovessero penetrare nel dispositivo del liquido o un oggetto estraneo, staccare la corrente dalla presa elettrica relativa (per esempio spegnendo il salvavita) ed estrarre poi la spina di alimentazione dalla presa. In seguito non è più possibile utilizzare il prodotto, che dovrà essere portato in un centro assistenza specializzato.
- La presa di corrente deve essere in prossimità dell'apparecchio e facilmente accessibile.
- Per estrarre la spina dalla presa di alimentazione non tirare mai il cavo, ma afferrare bene la spina.
- Se si prevede di non usare l'apparecchio per un lungo periodo, scollegare la spina dalla presa di corrente.
- Per motivi di sicurezza, scollegare sempre la spina dalla presa di corrente durante un temporale.
- Se il cavo di alimentazione mostra segni di danneggiamento, non toccarlo. Innanzitutto, mettere fuori tensione la relativa presa di corrente (ad es. tramite il rispettivo salvavita) e poi scollegare con attenzione la spina dalla presa. Non utilizzare il prodotto in nessun caso con il cavo di alimentazione danneggiato.
- Un cavo di alimentazione danneggiato può essere sostituito solo dal produttore, un laboratorio da questi autorizzato o da una persona qualificata, per evitare pericoli.
- La spina non deve mai essere collegata o scollegata con le mani bagnate.
- Assicurarsi che al momento dell'installazione, il cavo non venga schiacciato, piegato o danneggiato da spigoli vivi.
- Evitare un eccessivo stress termico del cavo di alimentazione con caldo o freddo eccessivi.
- Durante il funzionamento il prodotto deve essere sempre collegato correttamente a massa tramite la presa a muro.
- Il prodotto rimane caldo per qualche tempo dopo lo spegnimento. Non spostare il prodotto in questo lasso di tempo.
- Non utilizzare il prodotto se incustodito.
- Spostare, trasportare o stoccare il prodotto solo quando completamente raffreddato.
- Usare il prodotto solo in clima mite e non in clima tropicale.
- Posare sempre i cavi in modo che nessuno possa inciamparvi o restarvi impigliato. Sussiste il pericolo di ferirsi.
- Non utilizzare mai il prodotto immediatamente, quando viene spostato da un ambiente freddo a uno caldo. La condensa che si forma in questo caso potrebbe danneggiare il prodotto. Aspettare che il prodotto raggiunga la temperatura ambiente prima di collegarlo e utilizzarlo. Questo potrebbe richiedere alcune ore.



c) Persone e prodotto

- Non fissare qualsivoglia oggetto alla stazione di saldatura ed evitare sempre di coprire la stessa, sussiste il rischio di incendio.
- Non toccare i residui di saldatura sulla punta di saldatura sull'alloggiamento della stazione di saldatura, ciò potrebbe danneggiare il saldatore (elemento riscaldante) e la stazione di saldatura.
- La stazione di saldatura non è idonea per ambienti umidi o bagnati. Se si desidera utilizzare una spugna umida per pulire la punta di saldatura, quest'ultima può essere inserita nell'apertura corrispondente del supporto del saldatore.
- Non utilizzare mai il saldatore per riscaldare liquidi.
- Scollegare il prodotto dalla rete di alimentazione durante le pause di lavoro e se non viene usato per molto tempo (ad es. in caso di immagazzinamento), staccare la spina dalla presa di corrente.
- Conservare il prodotto in modo sicuro e fuori dalla portata dei bambini.
- In ambienti commerciali devono essere osservate tutte le normative antinfortunistiche dell'associazione degli ordini professionali commerciali per gli impianti e le apparecchiature elettriche!

d) Sicurezza sul lavoro

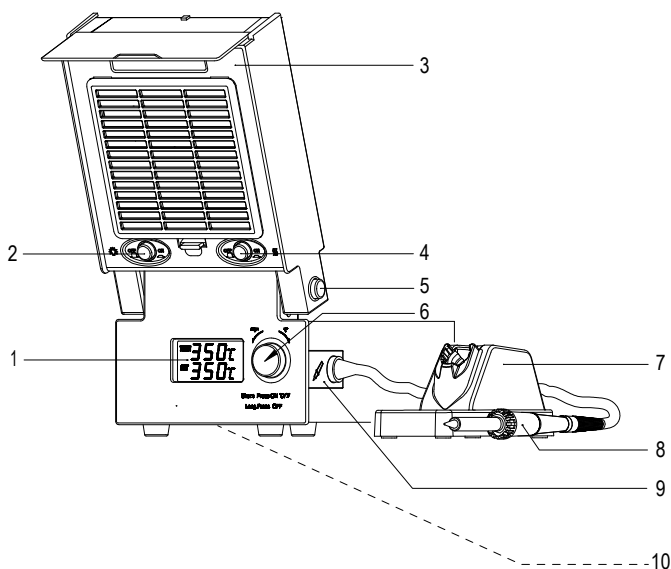
- Non saldare mai su componenti o dispositivi sotto tensione. Staccarli sempre prima dalla spina.
- Attenzione! Quando si afferra o si salda un condensatore (o un componente simile), o tubature / conduttori associati potrebbe verificarsi una scossa elettrica che rappresenta un pericolo di morte! I condizionatori possono essere carichi anche dopo ore dallo spegnimento della tensione di esercizio.
- A seconda del pezzo e delle operazioni di saldatura, il pezzo è fissato mediante dispositivi di fissaggio adeguati. Ciò consente di mantenere entrambe le mani libere per la saldatura.
- Mantenere pulita l'area di lavoro.
- Lavorare solo se vi è un'adeguata illuminazione nell'area di lavoro.
- Provvedere ad una corretta ventilazione durante la saldatura. I fumi derivanti da operazioni di saldatura possono essere pericolosi per la salute.
- Dopo aver lavorato con lo stagno, lavarsi accuratamente le mani. Questo vale in particolar modo per la saldatura al piombo.
- Durante le operazioni di saldatura, non mettere in bocca lo stagno, non mangiare né bere.
- Durante la saldatura, indossare indumenti protettivi adatti e occhiali di protezione.
- Liquidi e spruzzi derivanti dalle operazioni di saldatura possono provocare gravi ustioni o lesioni agli occhi!
- Durante la saldatura non utilizzare grassi o acidi che derivano dalla saldatura o simili. Questi provocano giunti di saldatura non buoni e possono danneggiare la punta. Applicare preferibilmente una saldatura a filo con nucleo di flusso (cosid. saldatura tubolare con nucleo di flusso).
- Durante il lavoro con il saldatore non afferrare i limiti di aderenza tattile presenti sul saldatore. Pericolo di ustioni!
- Effettuare operazioni di saldatura solo su superfici non infiammabili. Prestare attenzione ai materiali adiacenti, in quanto potrebbero essere danneggiati dal calore.
- Quando non è in uso, porre sempre il saldatore caldo nel suo supporto.



- Sussiste il rischio di incendio in caso di un utilizzo imprudente del saldatore. Non lavorare con il dispositivo in luoghi in cui siano presenti materiali infiammabili o in aree a rischio di esplosione.
- Non utilizzare il prodotto all'aperto.
- Non immergere il prodotto in liquidi di qualsiasi tipo.
- Assicurarsi che il ventilatore sia scollegato dalla rete elettrica prima di sbloccare e rimuovere la copertura per la manutenzione.

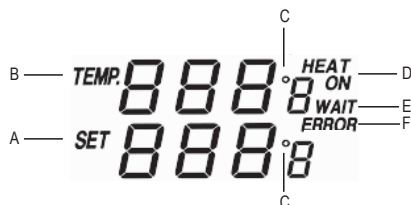
8. Elementi di controllo

a) Stazione di saldatura



- | | |
|--|---|
| 1 Display LC | 6 Temperatuurdraairegelaar DOWN - UP + |
| 2 Tasto luce ON OFF | 7 Houder voor de soldeerbout |
| 3 Dispositivo di aspirazione | 8 Soldeerbout |
| 4 Tasto ventilatore ON OFF | 9 Aansluitbus |
| 5 Tasto di bloccaggio (dell'aspirazione) | 10 Netschakelaar Aan-/Uit (I = AAN / 0 = UIT) aansluiting netsnoer zekeringhouder (verborgen aan de achterkant) |

b) Display LC



- A Temperatura impostata (SET)
- B Temperatura istantanea (TEMP)
- C Visualizzazione unità di misura
- D Indicazione riscaldamento (HEAT)
- E Messaggio di attesa (WAIT)
- F Messaggio di errore (ERROR)

9. Messa in funzione

a) Accensione, riscaldamento ed esecuzione di lavori con la stazione di saldatura

- Disimballare la stazione di saldatura e controllare tutte le parti per verificare che non siano danneggiate. Non mettere in funzione parti danneggiate.
- Posizionare la stazione di saldatura su una superficie stabile e resistente al calore.
- Posizionare il supporto per il saldatore a fianco della stazione di saldatura. Osservare bene la posizione della stazione di saldatura. Di solito i destrorsi preferiscono posizionare il dispositivo alla propria destra, i mancini alla propria sinistra. Assicurarsi che il supporto sia posizionato su una base resistente al fuoco e al calore.

→ Il saldatore (8) può essere utilizzato senza il dispositivo di aspirazione (3) e l'illuminazione a LED. I tre componenti possono essere utilizzati in combinazione secondo necessità.

- Accendere la stazione di saldatura con l'interruttore di accensione/spegnimento (10) sul retro.
- Collegare il connettore a cinque poli del saldatore alla presa di collegamento (9) della stazione di saldatura. La spina entra nella presa solo in una direzione. Osservare l'orientamento della presa e della spina.
- Fissare il collegamento della spina e della presa avvitando e ruotando il dado zigrinato.
- Posizionare il saldatore (8) nel supporto. Si noti che anche la piastra di base in metallo del supporto si riscalda.
- Collegare il cavo per apparecchi a freddo alla presa per apparecchi a freddo (10) sul retro della stazione di saldatura e la spina di rete di questo cavo con una presa di rete sotto tensione.
- Accendere la stazione di saldatura con l'interruttore di alimentazione (10) (I = ACCESO / 0 = SPENTO). Viene emesso un segnale acustico. Il prodotto esegue un breve controllo automatico e accende automaticamente il display a LED (1).

→ Se si accende il dispositivo prima che la spina di collegamento del saldatore (8) sia collegata alla presa di collegamento (9) della stazione di saldatura, sul display a LED (1) appare l'indicazione di errore "EEE". Dopo aver collegato correttamente il saldatore alla presa di collegamento (9), questo messaggio di errore scompare. Può riapparire se il saldatore si allenta o se vi sono altre difficoltà di contatto. L'indicazione di errore viene visualizzata anche in caso di problemi di sistema.

- Premere brevemente la manopola di regolazione della temperatura **DOWN - UP +** (6). Il display LCD si accende.

- Impostare la temperatura della punta di saldatura desiderata ruotando il regolatore di temperatura **DOWN - UP + (6)**. La rotazione della manopola di regolazione della temperatura **DOWN - UP +** in senso orario aumenta la temperatura. La rotazione della manopola di regolazione della temperatura **DOWN - UP +** in senso antiorario la riduce. Il LED blu del regolatore lampeggia durante la regolazione.
- Controllare la temperatura impostata sul display a LED (1). La temperatura è regolabile in un intervallo da 160 a 480 °C.
- La stazione di saldatura è dotata di una funzione di memorizzazione della temperatura. L'ultima temperatura impostata viene mantenuta dopo la riaccensione. Quando si riaccende, si ha il valore impostato l'ultima volta.
- Regolare l'impostazione della temperatura in base alla saldatura da fare, ad es. per la saldatura al piombo è necessaria una temperatura di circa 270 - 360 °C.
- Il saldatore si riscalda. Quando viene raggiunta la temperatura impostata, la retroilluminazione del display LCD passa da giallo a bianco.
- Se la temperatura effettiva del saldatore scende al di sotto del valore impostato, sul display LCD, viene visualizzata la scritta "HEAT ON". Ciò indica che la punta di saldatura è in corso di riscaldamento.
- Se la differenza tra la temperatura attuale e quella impostata diventa troppo grande, viene visualizzata la scritta "WAIT". Sospendere il lavoro e continuare quando questa scompare.
- Per spegnere il saldatore (8), premere e tenere premuto la manopola di regolazione della temperatura **DOWN - UP + (6)** per 3 secondi.
- Se si disattiva la stazione di saldatura, spegnerla con l'interruttore di alimentazione (10) (0 = SPENTO), prima di staccare la spina.

b) Commutazione dell'unità e valori di visualizzazione tra gradi Celsius (°C) / Fahrenheit (°F)

Per la commutazione, procedere come segue:

- Per commutare la visualizzazione dell'unità di temperatura tra °C e °F, premere brevemente la manopola di regolazione della temperatura **DOWN - UP + (6)** mentre il prodotto è acceso.
- Sul display LCD (1) viene mostrata l'unità corrente.
- L'impostazione della temperatura viene mantenuta anche dopo lo spegnimento del dispositivo. Alla successiva riaccensione della stazione di saldatura, viene subito riutilizzata.

→ Il sensore di temperatura è integrato nell'elemento riscaldante e non nella punta di saldatura sostituibile. Per questo motivo, la punta di saldatura richiede ancora un po' di tempo per riscaldarsi alla temperatura impostata.

c) Illuminazione a LED

- Accendere o spegnere l'illuminazione a LED con il tasto luce **ON OFF (2)** (con il simbolo della luce) sul dispositivo di aspirazione.
- Se si è abbagliati dalla luce, abbassare lo schermo.

d) Dispositivo di aspirazione

- Premere il pulsante di blocco sul lato della stazione di saldatura e regolare il dispositivo di aspirazione (3) a più passi all'angolo desiderato.
- Rilasciare nuovamente il pulsante di blocco del dispositivo di aspirazione per evitare cadute durante le operazioni di saldatura.
- Accendere o spegnere il ventilatore del dispositivo di aspirazione con il tasto apposito **ON OFF** (4) (con il simbolo dell'onda).

e) Lavori di saldatura



Afferrare il saldatore solo dall'impugnatura (6). Non toccare mai la punta di saldatura o il manicotto caldi. Pericolo di ustioni! Durante il riscaldamento e le pause di saldatura, posizionare sempre il saldatore nel supporto del saldatore. Fare attenzione che i contatti di saldatura siano puliti sul pezzo da saldare.

- Stagnare la punta di saldatura con lega per saldatura. Rimuovere la lega di saldatura in eccesso con una spugnetta abrasiva a secco.
- Riscaldare i punti di saldatura e addurre lo stagno per saldare.
- Lasciar raffreddare il punto di saldatura. Non scuotere durante il raffreddamento.
- Pulire la punta di saldatura dopo ogni processo di saldatura con la spugnetta abrasiva a secco.
- Al termine del lavoro di saldatura, posizionare il saldatore nel supporto e spegnere la stazione di saldatura con l'interruttore di alimentazione (10) (I = ACCESO / 0 = SPENTO).
- Non limare mai la punta di saldatura; perché altrimenti si danneggerebbe.



Lasciare raffreddare il saldatore dopo l'uso. Non immergere la punta di saldatura in acqua.

10. Manutenzione

a) Sostituzione della punta del saldatore

→ Le parti di ricambio o gli accessori adatti sono disponibili all'indirizzo www.conrad.com sulla pagina web relativa al prodotto. Inserire il codice componente nella barra di ricerca. Per la corrispondenza tra i codici e le parti, vedere il capitolo "Dati tecnici" del presente manuale d'istruzioni.

Il processo di saldatura comporta un carico meccanico e quindi anche l'usura della punta di saldatura. Ciò comporta che quando la punta è smussata, non è possibile effettuare saldature di grande precisione sulle componenti più piccole. In questo caso, la punta di saldatura può essere sostituita con una nuova.

Procedere come segue per la sostituzione della punta del saldatore:

- Spegnere il saldatore (8) e lasciare che si raffreddi completamente. Non tentare di sostituire parti singole finché il saldatore è ancora caldo. Rischio di ustioni.
- Allentare il dado zigrinato sul saldatore con un attrezzo idoneo, ad es. una pinza a punta. Allentare il dado zigrinato sul saldatore e rimuovere il manicotto di supporto.
- Estrarre con cautela la punta di saldatura dall'elemento riscaldante del saldatore (8).
- L'elemento riscaldante non deve essere sottoposto a sollecitazioni meccaniche. In caso di rottura dell'elemento riscaldante, decade la garanzia!

- Inserire con cautela una nuova punta di saldatura nell'elemento riscaldante.
- Inserire il manicotto di supporto e ruotare con cautela il dado per raccordi. Non usare la forza, non usare alcun utensile per stringere il dado!

b) Sostituire il filtro a carboni attivi

- Il filtro a carbone attivo sbiadisce e si riscalda dopo un funzionamento prolungato e deve essere sostituito.
- Premere il tasto di bloccaggio della copertura (5) e rimuovere la copertura.
- Rimuovere il vecchio filtro e sostituirlo con un nuovo filtro.
- Successivamente riposizionare la copertura. Far scattare correttamente il dispositivo di bloccaggio.

c) Sostituzione del fusibile

- La stazione di saldatura è protetta da un fusibile di alimentazione. Per sostituire il fusibile, procedere come indicato di seguito.
- Rimuovere il portafusibili sulla presa per apparecchi a freddo (10).
- Rimuovere il fusibile difettoso e sostituirlo con un fusibile nuovo dello stesso tipo. Leggere a proposito il capitolo "Dati tecnici".
- Nel portafusibili si trova un fusibile di ricambio adatto.
- Reinserrire il portafusibili con il fusibile nuovo nel dispositivo.

11. Manutenzione e pulizia



Non utilizzare in nessun caso detersivi aggressivi, alcool isopropilico o altre soluzioni chimiche in quanto queste possono aggredire l'alloggiamento o addirittura pregiudicare la funzionalità del prodotto.

- La stazione di saldatura non ha bisogno di manutenzione, fatta eccezione per la sostituzione periodica della punta di saldatura.
- La manutenzione o le riparazioni possono essere effettuate solo da personale qualificato o da un centro di assistenza specializzato. Non bisogna mai assolutamente né aprire né smontare il prodotto. L'interno del prodotto tra l'altro non contiene nessun componente su cui si debba effettuare manutenzione.
- Non pulire il prodotto immergendolo in acqua.
- Utilizzare un panno leggermente inumidito e privo di lanugine per pulire il prodotto. La polvere può essere facilmente rimossa con l'ausilio di un pennello a pelo lungo, morbido e pulito e un aspirapolvere. Utilizzare poca acqua.
- Prima di eseguire la pulizia, spegnere e scollegare il saldatore dalla rete elettrica. Estrarre la spina dalla presa di rete. Poi far raffreddare il prodotto. Lasciare raffreddare completamente il saldatore e la stazione di saldatura.
- La punta del saldatore non necessita di particolari pulizie. È sufficiente a volte pulire nel corso della saldatura i residui di flusso o eccesso di saldatura con una spugnetta abrasiva a secco.
- Prima di spegnere la stazione di saldatura, la punta di saldatura deve essere ben stagnata. Ciò previene la corrosione della punta di saldatura.
- Lasciare che il prodotto si raffreddi completamente prima di riporlo.

12. Smaltimento



Tutte le apparecchiature elettriche ed elettroniche introdotte sul mercato europeo devono essere etichettate con questo simbolo. Questo simbolo indica che l'apparecchio deve essere smaltito separatamente dai rifiuti urbani non differenziati al termine della sua vita utile.

Ciascun proprietario di RAEE (Rifiuti di apparecchiature elettriche ed elettroniche) è tenuto a smaltire gli stessi separatamente dai rifiuti urbani non differenziati. Gli utenti finali sono tenuti a rimuovere senza distruggere le batterie e gli accumulatori esauriti che non sono integrati nell'apparecchiatura, nonché a rimuovere le lampade dall'apparecchiatura destinata allo smaltimento prima di consegnarla presso un centro di raccolta.

I rivenditori di apparecchiature elettriche ed elettroniche sono tenuti per legge a ritirare gratuitamente le vecchie apparecchiature. Conrad mette a disposizione le seguenti opzioni di restituzione **gratuite** (ulteriori informazioni sono disponibili sul nostro sito internet):

- presso le nostre filiali Conrad
- presso i centri di raccolta messi a disposizione da Conrad
- presso i centri di raccolta delle autorità pubbliche di gestione dei rifiuti o presso i sistemi di ritiro istituiti da produttori e distributori ai sensi della ElektroG

L'utente finale è responsabile della cancellazione dei dati personali sul vecchio dispositivo destinato allo smaltimento.

Tenere presente che in paesi al di fuori della Germania possono essere applicati altri obblighi per la restituzione e il riciclaggio di vecchie apparecchiature.

13. Dati tecnici

Tensione di esercizio	220 – 240 V/CA, 50 Hz
Potenza	80 W
Intervallo di temperatura	160 - 480 °C
Tempo di riscaldamento.....	48 secondi a 400 °C.
Flusso volumetrico di aspirazione	1 m ³ /min
Potenza ventilatore.....	23 W
Dimensioni filtro a carboni attivi.....	120 x 120 x 10 mm
Dimensioni spugna di saldatura	42 x 51 mm
Lunghezza cavo	Circa 1 m (saldatore) circa 1,3 m (cavo di alimentazione)
Fusibile	3,15 A, 250 V/CA VDE (sostituibile, all'ingresso di rete)
LED.....	12 x LED, 5 W
Condizioni d'esercizio.....	Da 0 fino a +40 °C, umidità relativa da 40 a 80 % (senza condensa)
Condizioni di immagazzinamento.....	Da 0 fino a +40 °C, umidità relativa da 40 a 80 % (senza condensa)
Dimensioni (Ø x L).....	22 x 222 mm (saldatore)
Dimensioni (L x A x H)	170 x 234 x 142 mm (stazione di saldatura)
Peso	3,67 kg

Pezzi di ricambio adatti

Filtro a carboni attivi di ricambioCod. Conrad 2283829

	Strona
1. Wprowadzenie	45
2. Objąsnienie symboli	45
3. Użytkowanie zgodne z przeznaczeniem	46
4. Zakres dostawy	46
5. Cechy i funkcje	46
6. Ważne wskazówki dotyczące bezpieczeństwa	47
7. Wskazówki dotyczące bezpieczeństwa	48
a) Ogólne informacje	48
b) Bezpieczeństwo elektryczne	49
c) Człowiek i produkt	50
d) Bezpieczeństwo pracy	50
8. Elementy obsługowe	51
a) Stacja lutownicza	51
b) Wyświetlacz LC	52
9. Uruchomienie	52
a) Włączenie, ogrzewanie i praca ze stacją lutowniczą	52
b) Przełączanie jednostek wyświetlanych wartości pomiędzy stopniami Celsjusza (°C) / Fahrenheita (°F)	53
c) Oświetlenie LED	53
d) Urządzenie odsysające	53
e) Prace lutownicze	54
10. Konserwacja	54
a) Wymiana końcówki lutowniczej	54
b) Wymiana filtra z węglem aktywnym	55
c) Wymiana bezpiecznika	55
11. Pielęgnacja i czyszczenie	55
12. Utylizacja	56
13. Dane techniczne	57

1. Wprowadzenie

Szanowna Klientko, Szanowny Kliencie!

Dziękujemy za zakup naszego produktu.

Produkt jest zgodny z obowiązującymi ustawowymi wymogami krajowymi i europejskimi.

Aby utrzymać ten stan i zapewnić bezpieczną eksploatację, użytkownik musi przestrzegać niniejszej instrukcji obsługi!



Niniejsza instrukcja użytkowania jest częścią tego produktu. Zawiera ona ważne wskazówki dotyczące uruchamiania i użytkowania. Należy o tym pamiętać, gdy produkt przekazywany jest osobom trzecim. Prosimy zachować niniejszą instrukcję obsługi do wykorzystania w przyszłości!

Potrzebujesz pomocy technicznej? Skontaktuj się z nami:

E-mail: bok@conrad.pl

Strona www: www.conrad.pl

Dane kontaktowe znajdują się na stronie kontakt: <https://www.conrad.pl/kontakt>

Dystrybucja Conrad Electronic Sp. z o.o, ul. Książnica 12, 31-637 Kraków, Polska

2. Objasnienie symboli



Symbol błyskawicy w trójkącie jest stosowany, gdy istnieje ryzyko dla zdrowia, np. na skutek porażenia prądem.



Symbol z wykrzyknikiem w trójkącie oznacza ważne zalecenia tej instrukcji, których należy bezwzględnie przestrzegać.



Symbol „strzałki” pojawia się, gdy podawane są specjalne wskazówki i uwagi dotyczące obsługi.



Wszystkie metalowe części, które podczas eksploatacji i konserwacji w razie awarii mogą przewodzić napięcie elektryczne, muszą być połączone z uziemiającym przewodem ochronnym.



Przestrzegaj instrukcji obsługi!

3. Użytkowanie zgodne z przeznaczeniem

Stacja lutownicza z regulacją temperatury końcówki lutowniczej. Wszystkie prace lutownicze w zakresie elektroniki mogą być wykonywane za pomocą różnych lutów miękkich (olowiowych, bezołowiowych lub srebrnych). Produkt przeznaczony jest do lutowania elementów SMD za pomocą odpowiednich lutów miękkich. Temperaturę lutowania można regulować. Używaj produktu tylko do lutowania i rozlutowywania. Końcówka lutownicza jest wymienna. Informacje na temat kompatybilnych części zamiennych znajdują się w rozdziale "Dane techniczne". Zasilanie elektryczne jest dostarczane za pośrednictwem typowego, domowego gniazdka elektrycznego.

Lutowanie elementów znajdujących się pod napięciem nie jest dozwolone.

Użytkowanie dozwolone jest tylko w pomieszczeniach zamkniętych, tzn. nie na zewnątrz. Należy koniecznie unikać kontaktu z wilgocią, np. w łazience itp.

Ze względów bezpieczeństwa oraz certyfikacji produktu nie można w żaden sposób przebudowywać i/lub zmieniać. W przypadku korzystania z produktu w celach innych niż opisane może on ulec uszkodzeniu. Niewłaściwe użytkowanie może ponadto spowodować zagrożenia, takie jak zwarcia, pożar, porażenie prądem elektrycznym itp. Dokładnie przeczytaj instrukcję obsługi i zachowaj ją do późniejszego wykorzystania. Produkt można przekazywać osobom trzecim wyłącznie z załączoną instrukcją obsługi.

Wszystkie zawarte w instrukcji obsługi nazwy firm i produktów są znakami towarowymi należącymi do ich właścicieli. Wszelkie prawa zastrzeżone.

4. Zakres dostawy

- Stacja lutownicza
- Stojak do kolb lutowniczych
- Kolba lutownicza
- Instrukcja obsługi

Aktualne instrukcje obsługi

Aktualne instrukcje obsługi można pobrać, klikając link www.conrad.com/downloads lub skanując przedstawiony kod QR. Należy przestrzegać instrukcji podanych na stronie internetowej.



5. Cechy i funkcje

- Cyfrowy wyświetlacz temperatury
- Wytrzymały element grzewczy o bardzo długiej żywotności
- Element szybkiego ogrzewania PTC
- Funkcja przełączania °C / °F
- Kolba lutownicza z regulacją temperatury

6. Ważne wskazówki dotyczące bezpieczeństwa



- To urządzenie nie jest przeznaczone do użytku przez osoby (w tym dzieci) o ograniczonej zdolności fizycznej, czuciowej lub psychicznej lub osoby nieposiadające doświadczenia i/lub wiedzy, chyba że są one nadzorowane przez osobę odpowiedzialną za ich bezpieczeństwo lub uzyskają od niej instrukcje na temat korzystania z urządzenia.
- Dzieci poniżej 3 roku życia powinny być trzymane z dala od produktu, aby się nim nie bawiły.
- Dzieci powinny być nadzorowane, aby nie bawiły się urządzeniem.
- Dzieci w wieku od 3 do 8 lat mogą to urządzenie włączać i wyłączać tylko wtedy, gdy są pod nadzorem lub zostały pouczone w zakresie bezpiecznego użytkowania urządzenia i zrozumiały związane z tym niebezpieczeństwa pod warunkiem, że urządzenie zostało ustawione lub zainstalowane w swojej normalnej pozycji użytkowania. Dzieci w wieku od 3 do 8 lat nie mogą uruchamiać produktu ani go regulować. Również czyszczenie i konserwacja nie powinny być przez nie wykonywane.
- Należy zachować ostrożność podczas używania produktu. W przeciwnym razie istnieje ryzyko pożaru.
- Należy zachować ostrożność, jeśli urządzenie stosowane jest w pobliżu łatwopalnych materiałów.
- Nie nagzewaj przez dłuższy czas tego samego miejsca.
- Nie używaj produktu w pomieszczeniach lub w niekorzystnych warunkach środowiskowych, w których są obecne lub mogą być obecne palne gazy, opary lub pyły! Istnieje niebezpieczeństwo wybuchu!
- Należy pamiętać, że gorące powietrze może kierować się w stronę łatwopalnych materiałów, które nie znajdują się w polu widzenia.



- Po użyciu należy wyłączyć stację. Kolbę lutowniczą należy umieścić w uchwycie na kolbę, a dyszę gorącego powietrza w uchwycie na stacji. Przed schowaniem pozostawić kolbę lutowniczą i dyszę gorącego powietrza do całkowitego ostygnięcia.
- Nie eksploatuj produktu bez nadzoru.

7. Wskazówki dotyczące bezpieczeństwa



Dokładnie przeczytaj instrukcję obsługi i przestrzegaj zawartych w niej wskazówek dotyczących bezpieczeństwa. Nie ponosimy żadnej odpowiedzialności za obrażenia oraz szkody spowodowane nieprzestrzeganiem wskazówek bezpieczeństwa i informacji dotyczących prawidłowego użytkowania zawartych w niniejszej instrukcji obsługi. Poza tym w takich przypadkach wygasa rękojmia/gwarancja.

a) Ogólne informacje

- Produkt nie jest zabawką. Przechowuj go w miejscu niedostępnym dla dzieci i zwierząt.
- Nie pozostawiaj materiałów opakowaniowych bez nadzoru. Mogą one stać się niebezpieczną zabawką dla dzieci.
- Chroni produkt przed ekstremalnymi temperaturami, bezpośrednim promieniowaniem słonecznym, silnymi wibracjami, wysoką wilgotnością, wilgocią, palnymi gazami, oparami i rozpuszczalnikami.
- Nie narażaj produktu na obciążenia mechaniczne.
- Jeśli bezpieczna praca nie jest już możliwa, należy przerwać użytkowanie i zabezpieczyć produkt przed ponownym użyciem. Bezpieczna praca nie jest zapewniona, jeśli produkt:
 - posiada widoczne uszkodzenia,
 - nie działa prawidłowo,
 - był przechowywany przez dłuższy czas w niekorzystnych warunkach lub
 - został nadmiernie obciążony podczas transportu.
 - silne pola magnetyczne, np. w pobliżu maszyn lub głośników
- Z produktem należy obchodzić się ostrożnie. Wstrząsy, uderzenia lub upadek produktu nawet z niewielkiej wysokości spowodują jego uszkodzenie.
- Jeśli istnieją wątpliwości w kwestii zasady działania, bezpieczeństwa lub podłączania produktu, należy zwrócić się do wykwalifikowanego specjalisty.
- Prace konserwacyjne, regulacyjne i naprawy może przeprowadzać wyłącznie specjalista lub specjalistyczny warsztat.
- Jeśli pojawiają się jakiegokolwiek pytania, na które nie ma odpowiedzi w niniejszej instrukcji, prosimy o kontakt z naszym biurem obsługi klienta lub z innym specjalistą.



b) Bezpieczeństwo elektryczne

- Zachowaj szczególną ostrożność w obecności dzieci. Dzieci nie rozpoznają zagrożeń, które wynikają z nieprawidłowego postępowania z urządzeń elektrycznych. Dzieci mogłyby przykładowo próbować wkładać przedmioty w otwory produktu. Istnieje niebezpieczeństwo śmiertelnego porażenia prądem elektrycznym! Poza tym istnieje duże niebezpieczeństwo odniesienia obrażeń wzgl. poparzenia o gorące powierzchnie!
- Produktu nie wolno dotykać ani obsługiwać wilgotnymi lub mokrymi rękami. Istnieje niebezpieczeństwo śmiertelnego porażenia prądem elektrycznym!
- Na czas użycia należy całkowicie rozwinąć kabel zasilający. Jeśli przewód zasilający nie zostanie w pełni rozwinięty, może dojść do przegrzania. Istnieje niebezpieczeństwo pożaru!
- Przed podłączeniem do sieci należy sprawdzić, czy parametry na tabliczce znamionowej urządzenia są zgodne z parametrami sieci elektrycznej.
- Urządzenie zostało skonstruowane według klasy ochrony I. Jako źródło napięcia można stosować wyłącznie odpowiednie gniazda wtykowe z zestykiem ochronnym (230 V/AC, 50 Hz) publicznej sieci zasilającej.
- Nie wylewaj płynów na urządzenia elektryczne ani nie stawiaj w ich pobliżu przedmiotów wypełnionych płynami. Jeśli jednak do wnętrza urządzenia dostanie się cieś lub jakiś przedmiot, gniazdo sieciowe należy odłączyć od źródła zasilania (np. wyłączając bezpiecznik) i odłączyć przewód zasilający od tego gniazodka sieciowego. Produkt nie może być już używany, należy go oddać do specjalistycznego warsztatu.
- Gniazdko elektryczne musi znajdować się w pobliżu urządzenia i być łatwo dostępne.
- Wyjmując zasilacz z gniazodka, nie ciągnij za przewód, lecz zawsze za specjalnie do tego celu przewidziane uchwyty.
- W razie nieużywania przez dłuższy czas wyciągnij wtyczkę sieciową z gniazda elektrycznego.
- Ze względów bezpieczeństwa podczas burzy należy odłączyć wtyczkę od gniazda sieci elektrycznej.
- Nie należy dotykać kabla zasilającego, który jest uszkodzony. Należy najpierw odciąć zasilanie od danego gniazda (np. poprzez wyłączenie bezpieczników), a następnie odłączyć od niego wtyczkę. Nie należy eksploatować produktu z uszkodzonym kablem zasilającym.
- W celu uniknięcia zagrożenia, uszkodzony kabel zasilający może być wymieniony tylko przez producenta, autoryzowany warsztat lub osobę podobnie wykwalifikowaną.
- Wtyczki nie wolno wkładać do gniazodka ani z niego wyjmować mokrymi rękami.
- Upewnij się, czy przy ustawianiu przewód zasilający nie ulega zgnieceniu, zagięciu ani nie jest narażony na ocieranie się o ostre krawędzie.
- Unikaj nadmiernego obciążenia termicznego kabla zasilającego na skutek kontaktu z wysoką lub niską temperaturą.
- Podczas eksploatacji produkt musi być zawsze prawidłowo uziemiony poprzez gniazdko ściennie.
- Przez jakiś czas po pracy produkt pozostaje gorący. Nie dotykaj produktu w tym czasie.
- Nie eksploatuj produktu bez nadzoru.
- Produkt można poruszać, transportować lub przechowywać tylko wtedy, gdy jest całkowicie schłodzony.
- Stosuj produkt tylko w klimacie umiarkowanym, nie w klimacie tropikalnym.
- Przewody układaj zawsze tak, by nikt nie potykał się o niego ani nie mógł się o nie zaczepić. Istnieje ryzyko odniesienia obrażeń.



- Nigdy nie używaj produktu bezpośrednio po przeniesieniu go z zimnego do ciepłego pomieszczenia. W ten sposób może wytworzyć się kondensacja, która w pewnych okolicznościach może uszkodzić urządzenie. Przed podłączeniem produktu i rozpoczęciem użytkowania należy poczekać, aż urządzenie osiągnie temperaturę pokojową. Zależnie od okoliczności, może to potrwać kilka godzin.

c) Człowiek i produkt

- Do stacji lutowniczej nie wolno wkładać żadnych przedmiotów i nigdy nie wolno jej przykrywać, powoduje to ryzyko pożaru!
- Nie należy odbijać resztek lutu cynowego z końcówki lutowniczej na obudowę stacji lutowniczej, ponieważ może to doprowadzić do uszkodzenia kolby lutowniczej (elementu grzewczego) i stacji lutowniczej.
- Stacja lutownicza nie może zostać zawilgocona ani zamoczona. Jeśli chcesz użyć wilgotnej gąbki do przetarcia końcówki lutowniczej, włóż ją tylko do odpowiedniego otworu na podstawce kolby lutowniczej.
- Stacji lutowniczej nie należy używać do podgrzewania płynów.
- Podczas przerw w pracy i dłuższych okresów nieużywania (np. przechowywania) należy odłączyć produkt od zasilania, wyciągnąć wtyczkę zasilania z gniazdka elektrycznego.
- Produkt należy przechowywać w miejscu bezpiecznym i zabezpieczonym przed dostępem dzieci.
- W zakładach prowadzących działalność gospodarczą należy przestrzegać przepisów o zapobieganiu nieszczęśliwym wypadkom stowarzyszenia branżowego, dotyczących urządzeń elektrycznych i środków technicznych.

d) Bezpieczeństwo pracy

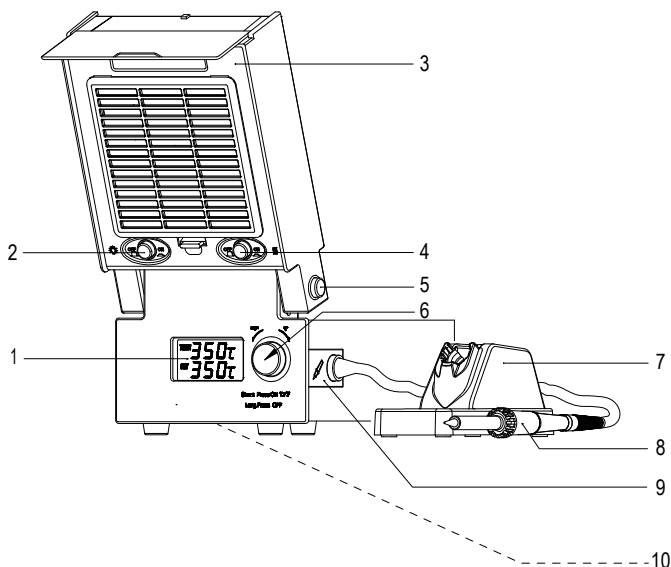
- Nie lutuj nigdy części lub elementów, które są pod napięciem. Najpierw wyłącz napięcie.
- Ostrożnie! W przypadku dotknięcia lub w trakcie lutowania kondensatorów (lub podobnych elementów) lub z nimi połączonych przewodów/przewodników, może dojść do zagrażającego życiu porażenia prądem! Kondensatory mogą być naładowane napięciem jeszcze kilka godzin po odłączeniu ich od zasilania!
- W zależności od obrabianego przedmiotu lub procesu lutowania, można obrabiany przedmiot zamocować przy pomocy mocowań. Dzięki temu wolne są obie ręce.
- Stanowisko pracy należy utrzymywać w czystości.
- Pracuj wyłącznie przy odpowiednim oświetleniu miejsca pracy.
- W trakcie lutowania zapewnij wystarczającą wentylację. Opary lutu i topnika mogą być szkodliwe dla zdrowia.
- Po zakończeniu pracy z lutem cynowym, dokładnie umyj ręce. Dotyczy przede wszystkim przypadku stosowania lutu cynowego zawierającego ołów.
- Nie bierz cyny lutowniczej do ust, nie jedz ani nie pij w trakcie prac lutowniczych.
- W trakcie lutowania noś odpowiednią odzież ochronną i okulary ochronne.
- Płynny lut cynowy, opiłki lutu itp. mogą prowadzić do poparzeń lub zranienia oczu!
- Nie używaj do lutowania smarów ani kwasów lutowniczych, ani podobnych środków pomocniczych. Prowadzą one do nieprawidłowego spawu, poza tym mogą uszkodzić końcówkę lutowniczą. Najlepiej stosować drut lutowniczy z rdzeniem topnikowym (tzw. lut rurowy).
- Podczas pracy z kolbą lutowniczą nie dotykaj miejsc poza jej uchwytem. Niebezpieczeństwo oparzenia!



- Lutuj wyłącznie na niepalnych powierzchniach. Zwróć uwagę na materiały znajdujące się w pobliżu, gdyż mogą one zostać uszkodzone przez wysoką temperaturę.
- Gdy gorąca kolba lutownicza nie jest już potrzebna, odkładaj ją zawsze na podstawkę.
- Z powodu nieostrożnego użycia kolby lutowniczej istnieje zagrożenie pożarowe. Nie należy pracować z urządzeniem w miejscach, w których występują materiały łatwopalne lub w strefach zagrożonych wybuchem.
- Nie należy używać produktu na zewnątrz.
- Nie wolno zanurzać produktu w jakichkolwiek cieczach.
- Przed odblokowaniem pokrywy i zdjęciem jej w celu konserwacji, należy upewnić się, że wentylator jest odłączony od napięcia sieciowego.

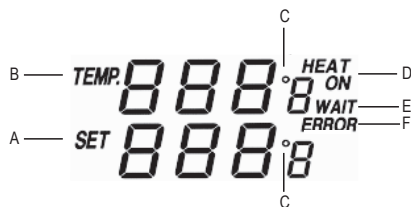
8. Elementy obsługowe

a) Stacja lutownicza



- | | |
|--------------------------------------|---|
| 1 Wyświetlacz LC | 6 Regulator temperatury DOWN - UP + |
| 2 Przycisk oświetlenia ON OFF | 7 Stojak lutowniczy |
| 3 Urządzenie odsysające | 8 Kolba lutownicza |
| 4 Przycisk wentylatora ON OFF | 9 Gniazdo przyłączeniowe |
| 5 Przycisk do blokowania (odsysania) | 10 Przelącznik zasilania, włączenie/wyłączenie ((I = WŁ. / 0 = WYŁ.) Gniazdo IEC Uchwyt bezpiecznika (ukryty z tyłu) |

b) Wyświetlacz LC



- A Ustawiona temperatura (SET)
- B Chwilowa temperatura (TEMP)
- C Wskaźnik jednostek
- D Komunikat dotyczący ogrzewania (HEAT)
- E Komunikat dotyczący czekania (WAIT)
- F Komunikat o błędzie (ERROR)

9. Uruchomienie

a) Włączenie, ogrzewanie i praca ze stacją lutowniczą

- Wypakuj stację lutowniczą i sprawdź wszystkie części pod kątem uszkodzeń. Uszkodzone części nie mogą być uruchamiane.
- Umieścić stację lutowniczą na stabilnej i odpornej na wysoką temperaturę powierzchni.
- Umieścić stojak do kolb lutowniczych z boku stacji lutowniczej. Zwróć uwagę na pozycję stacji lutowniczej. Osoby praworęczne umieszczają urządzenie po swojej prawej stronie, osoby leworęczne po swojej lewej stronie. Należy upewnić się, że stojak jest umieszczony na powierzchni odpornej na ogień i wysoką temperaturę.

→ Kolba lutownicza (8) może być używana bez urządzenia odsysającego (3) i oświetlenia LED. W przeciwnym razie te trzy "komponenty mogą być łączone, w zależności od potrzeb".

- Włączyć stację lutowniczą włącznikiem/wyłącznikiem (10) na tylnej stronie.
- Podłączyć pięciobiegunową wtyczkę przyłączeniową kolby lutowniczej do gniazda przyłączeniowego (9) stacji lutowniczej. Wtyczka pasuje do gniazda tylko z właściwą polaryzacją. Zwróć uwagę na wzajemne położenie gniazda i wtyczki.
- Zabezpieczyć połączenie wtyczki i gniazda poprzez przykręcenie i dokręcenie nakrętki radełkowej.
- Umieścić kolbę lutowniczą (8) w stojaku. Należy pamiętać, że metalowa płyta podstawy stojaka również się nagrzewa.
- Podłączyć kabel IEC urządzenia do gniazda IEC urządzenia (10) z tyłu stacji lutowniczej, a wtyczkę zasilania tych kabli do gniazda zasilającego napięciem.
- Włączyć stację lutowniczą przełącznikiem zasilania (10) (1 = WŁ. / 0 = WYŁ.). Rozlega się sygnał dźwiękowy. Produkt przeprowadza krótki autotest i automatycznie włącza wyświetlacz LED (1).

→ Jeśli urządzenie zostanie włączone przed podłączeniem wtyczki kolby lutowniczej (8) do gniazda przyłączeniowego (9) stacji lutowniczej, na wyświetlaczu LED (1) pojawi się wskaźnik usterki "EEE". Ten komunikat o błędzie znika, gdy kolba lutownicza jest prawidłowo podłączona do gniazda przyłączeniowego (9). Może się on pojawić ponownie, gdy kolba lutownicza się poluzuje lub pojawią się inne problemy ze stykiem. Wskaźnik błędu pojawia się również w przypadku problemów z systemem.

- Naciśnij krótko pokrętko regulacji temperatury **DOWN - UP +** (6). Wyświetlacz LC zaświeci się.
- Ustaw wymaganą temperaturę końcówki lutowniczej, obracając pokrętko regulacji temperatury **DOWN - UP +**

(6). Obracanie pokrętle regulacji temperatury **DOWN - UP +** w kierunku zgodnym z ruchem wskazówek zegara zwiększa temperaturę. Obracanie pokrętle regulacji temperatury **DOWN - UP +** w kierunku przeciwnym do ruchu wskazówek zegara zmniejsza ją. Podczas ustawiania miga niebieska dioda LED regulatora.

- Sprawdź ustawioną temperaturę na wyświetlaczu LED (1). Temperatura może być ustawiana w zakresie od 160 do 480°C.
- Stacja lutownicza posiada funkcję zapisu temperatury. Ostatnio ustawiona temperatura jest utrzymywana po ponownym włączeniu. Po ponownym włączeniu przy ostatnio ustawionej wartości.
- Dostosuj ustawienie temperatury do używanego lutu, np. dla lutu ołowiowego potrzebna jest temperatura ok. 270 - 360°C.
- Kolba lutownicza się nagrzewa. Po osiągnięciu ustawionej temperatury, oświetlenie tła wyświetlacza LC zmienia kolor z żółtego na biały.
- Jeśli rzeczywista temperatura kolby lutowniczej spadnie poniżej ustawionej wartości, na wyświetlaczu LC pojawi się komunikat "HEAT ON". Oznacza to, że końcówka lutownicza właśnie się nagrzewa.
- Jeśli różnica pomiędzy aktualną a ustawioną temperaturą staje się zbyt duża, wyświetlany jest komunikat "WAIT". Poczekaj z pracą i kontynuuj ją, kiedy komunikat ten znowu zniknie.
- Aby wyłączyć kolbę lutowniczą (8), naciśnij i przytrzymaj pokrętle regulacji temperatury **DOWN - UP + (6)** przez 3 sekundy.
- W przypadku wyłączenia stacji lutowniczej z eksploatacji, należy ją wyłączyć (0 = WYŁ.) przełącznikiem zasilania (10), przed wyciągnięciem wtyczki sieciowej.

b) Przełączanie jednostek wyświetlanych wartości pomiędzy stopniami Celsjusza (°C) / Fahrenheita (°F)

W celu przełączenia należy postępować w następujący sposób:

- Aby zmienić wskazanie jednostki temperatury pomiędzy °C a °F, naciśnij krótko pokrętle regulacji temperatury **DOWN - UP + (6)** podczas, gdy produkt jest włączony.
- Na wyświetlaczu LED (1) pojawi się aktualna jednostka.
- Ustawienie temperatury zostaje zachowane nawet po wyłączeniu urządzenia. Następnym razem, gdy włączysz stację lutowniczą, zostanie ona natychmiast ponownie zastosowana.

→ Czujnik temperatury jest wbudowany w element grzewczy, a nie w wymienną końcówkę lutowniczą. Z tego powodu końcówka lutownicza potrzebuje trochę więcej czasu na rozgrzanie się do ustawionej temperatury.

c) Oświetlenie LED

- Włącz lub wyłącz oświetlenie LED za pomocą przycisku oświetlenia **ON OFF (2)** (z symbolem lampy) na urządzeniu odsysającym.
- Jeśli jesteś oślepiany światłem, przesuń klosz w dół.

d) Urządzenie odsysające

- Naciśnij przycisk do blokowania z boku stacji lutowniczej i ustaw ssawkę (3) w kilku krokach pod żądanym kątem.
- Zwolnij ponownie pokrętle do blokowania ssawki, aby zapobiec jej opadnięciu podczas prac lutowniczych.
- Włącz lub wyłącz wentylator ssawki przyciskiem wentylatora **ON OFF (4)** (z symbolem fali).

e) Prace lutownicze



Kołbę lutowniczą trzymaj tylko za uchwyt. Nigdy nie dotykaj gorącej końcówki lutowniczej ani tulei. Ryzyko poparzenia! Podczas nagrzewania i przerw w lutowaniu należy zawsze umieszczać lutownicę na podstawce kołby lutowniczej. Upewnij się, że styki lutownicze na obrabianym przedmiocie są czyste.

- Pokryj lutem nagrzaną końcówkę lutowniczą. Zetrzeć nadmiar środka do czyszczenia na sucho.
- Nagrzej lutowane miejsce i nanieś cynę lutowniczą.
- Pozostaw lutowane miejsce do ostygnięcia. Nie potrząśaj nim w trakcie stygnięcia.
- Końcówkę lutowniczą należy czyścić środkiem do czyszczenia na sucho po każdym procesie lutowania.
- Po zakończeniu lutowania należy umieścić kołbę lutowniczą w stojaku i wyłączyć stację lutowniczą przełącznikiem zasilania (10) (I = WŁ. / 0 = WYŁ.).
- Nigdy nie należy piłować końcówki lutowniczej, gdyż spowoduje to jej zniszczenie.



Po użyciu pozostawić kołbę lutowniczą do ostygnięcia. Nie zanurzaj końcówki lutowniczej w wodzie.

10. Konserwacja

a) Wymiana końcówki lutowniczej

→ Odpowiednie części zamienne i akcesoria można znaleźć na stronie www.conrad.com, w części danego produktu. W pasku wyszukiwania należy podać numer zamówienia. Numery zamówień odpowiednich części znajdują się w rozdziale "Dane techniczne" niniejszej instrukcji obsługi.

W trakcie lutowania zwykle dochodzi do mechanicznego obciążenia końcówki lutowniczej. To sprawia, że końcówka lutownicza tępi się i nie jest już możliwe precyzyjne obrabianie mniejszych elementów. W tym przypadku końcówka lutownicza może być wymieniona na nową.

Aby wymienić końcówkę lutowniczą, należy postępować w następujący sposób:

- Wyłącz kołbę lutowniczą (8) i pozostaw ją do całkowitego ostygnięcia. Nie należy próbować wymieniać pojedynczych części, gdy kolba lutownicza jest jeszcze gorąca. Istnieje ryzyko oparzenia.
- Za pomocą odpowiedniego narzędzia, np. spiczastych szczypiec, poluzuj nakrętkę radełkowaną na kolbie lutowniczej. Poluzuj nakrętkę radełkowaną na kolbie lutowniczej i ściągnij tuleję uchwytu.
- Ostrożnie i prosto wyjmij końcówkę lutowniczą i z elementu grzewczego kołby lutowniczej (8).
- Nie należy obciążać mechanicznie elementu grzewczego. Pęknięcie elementu grzewczego powoduje utratę rękojmi/gwarancji!
- Włóż nową końcówkę lutowniczą do elementu grzewczego.
- Włóż tuleję uchwytu i ostrożnie przykręć nakrętkę kołpakową. Nie stosuj przy tym nadmiernej siły i nie korzystaj z żadnego narzędzia!

b) Wymiana filtra z węglem aktywnym

- Filtr z węglem aktywnym błednie i twardnieje po długim okresie eksploatacji i wówczas musi zostać wymieniony.
- Naciśnij przycisk do blokowania pokrywy (5) i zdejmij pokrywę.
- Wymnij stary filtr i wymień go na nowy.
- Potem załóż z powrotem pokrywę. Zwróć uwagę, aby blokada prawidłowo się zatrzasknęła.

c) Wymiana bezpiecznika

- Stacja lutownicza jest zabezpieczona bezpiecznikiem sieciowym. Aby zmienić bezpiecznik, należy postępować w następujący sposób.
- Wymnij uchwyt bezpiecznika z gniazda IEC urządzenia (10).
- Wymnij uszkodzony bezpiecznik i wymień go na nowy, odpowiedniego typu. Przeczytaj w tym celu informacje zawarte w rozdziale „Dane techniczne”.
- W uchwycie bezpiecznika znajduje się odpowiedni zapasowy bezpiecznik.
- Umieść uchwyt bezpiecznika z nowym bezpiecznikiem ponownie w urządzeniu.

11. Pielęgnacja i czyszczenie



Nie stosuj agresywnych detergentów, alkoholu ani innych rozpuszczalników chemicznych, ponieważ mogą one spowodować uszkodzenie obudowy, a nawet ograniczyć funkcjonalność produktu.

- Stacja lutownicza nie wymaga konserwacji, z wyjątkiem sporadycznej zmiany końcówki lutowniczej.
- Wszelkie dalsze prace konserwacyjne i naprawcze mogą być wykonywane wyłącznie przez specjalistę lub wyspecjalizowany warsztat. We wnętrzu produktu nie znajdują się jakiegokolwiek elementy składowe wymagające konserwacji. Z tego względu nie należy go nie otwierać/rozkladać.
- W celu czyszczenia nie zanurzaj produktu w wodzie.
- Do czyszczenia zewnętrznych stron produktu użyj lekko wilgotnej, niepozostawiającej włókien szmatki. Kurz można łatwo usunąć przy pomocy czystego pędzla o miękkim, długim włosiu i odkurzacza. Używaj tylko niewielkiej ilości wody.
- Przed czyszczeniem wyłącz stację lutowniczą i odłącz ją od napięcia zasilania. W tym celu wyciągnij wtyczkę sieciową z gniazdka elektrycznego. Następnie pozostaw produkt do ostygnięcia. Kolbę lutowniczą i stację lutowniczą pozostaw do całkowitego ostygnięcia.
- Końcówka lutująca nie wymaga specjalnego czyszczenia. Wystarczy okazjonalnie oczyścić go podczas lutowania z resztek topników lub nadmiernej ilości lutu za pomocą środka do czyszczenia na sucho.
- Przed wyłączeniem stacji lutowniczej należy dobrze ocynować końcówkę lutowniczą. Zapobiega to korozji końcówki.
- Przed schowaniem produktu pozostaw go do całkowitego ostygnięcia.

12. Utylizacja



Wszystkie urządzenia elektryczne i elektroniczne wprowadzane na rynek europejski muszą być oznaczone tym symbolem. Ten symbol oznacza, że po zakończeniu okresu użytkowania urządzenie to należy usunąć i utylizować oddzielnie od niesortowanych odpadów komunalnych.

Każdy posiadacz zużytego sprzętu jest zobowiązany do przekazania zużytego sprzętu do selektywnego punktu zbiórki odrębnie od niesegregowanych odpadów komunalnych. Przed przekazaniem zużytego sprzętu do punktu zbiórki użytkownicy końcowi są zobowiązani do wyjęcia zużytych baterii i akumulatorów, które nie są zabudowane w zużyтым sprzęcie, a także lamp, które można wyjąć ze zużytego sprzętu, nie niszcząc ich.

Dystrybutorzy urządzeń elektrycznych i elektronicznych są prawnie zobowiązani do nieodpłatnego odbioru zużytego sprzętu. Conrad oferuje następujące **możliwości bezpłatnego zwrotu** (więcej informacji na naszej stronie internetowej):

- w naszych filiach Conrad
- w punktach zbiórki utworzonych przez Conrad
- w punktach zbiórki publiczno-prawnych zakładów utylizacji lub w systemach zbiórki utworzonych przez producentów i dystrybutorów w rozumieniu ElektroG (niemiecki system postępowania ze złomem elektrycznym i elektronicznym).

Użytkownik końcowy jest odpowiedzialny za usunięcie danych osobowych ze zużytego sprzętu przeznaczonego do utylizacji.

Należy pamiętać, że w krajach poza Niemcami mogą obowiązywać inne obowiązki dotyczące zwrotu i recyklingu zużytego sprzętu.

13. Dane techniczne

Napięcie robocze.....	220 - 240 V/AC, 50 Hz
Moc.....	80 W
Zakres temperatury	160 - 480 °C
Czas nagrzewania	48 sekund do 400 °C.
Przepływ objętościowy odsysania	1 m ³ /min
Moc wentylatora	23 W
Wymiary filtra z węglem aktywnym.....	120 x 120 x 10 mm
Wymiary gąbki lutowniczej	42 x 51 mm
Długość kabla	ok. 1 m (kolba lutownicza) ok. 1,3 m (kabel zasilający)
Bezpiecznik	3,15 A, 250 V/AC VDE (wymienne na wejściu z sieci)
Diody LED	12 diod LED, 5 W
Warunki eksploatacji.....	0 do +40 °C, 40 - 80 % wilgotności względnej (bez kondensacji)
Warunki przechowywania	0 do +40 °C, 40 - 80 % wilgotności względnej (bez kondensacji)
Wymiary (Ø x dł.).....	22 x 222 mm (kolba lutownicza)
Wymiary (dł. x szer. x wys.).....	170 x 234 x 142 mm (stacja lutownicza)
Ciężar	3,67 kg

Odpowiednie części zamienne

Zapasowy filtr z aktywnym węglemConrad, nr zam. 2283829

Ⓣ Ceci est une publication de Conrad Electronic SE, Klaus-Conrad-Str. 1, D-92240 Hirschau (www.conrad.com).

Tous droits réservés, y compris de traduction. Toute reproduction, quelle qu'elle soit (p. ex. photocopie, microfilm, saisie dans des installations de traitement de données) nécessite une autorisation écrite de l'éditeur. Il est interdit de le réimprimer, même par extraits. Cette publication correspond au niveau technique du moment de la mise sous presse.

Copyright 2023 by Conrad Electronic SE.

Ⓝ Dit is een publicatie van Conrad Electronic SE, Klaus-Conrad-Str. 1, D-92240 Hirschau (www.conrad.com).

Alle rechten, vertaling inbegrepen, voorbehouden. Reproducties van welke aard dan ook, bijvoorbeeld fotokopie, microverfilming of de registratie in elektronische gegevensverwerkingsapparatuur, vereisen de schriftelijke toestemming van de uitgever. Nadruk, ook van uittreksels, verboden. De publicatie voldoet aan de technische stand bij het in druk bezorgen.

Copyright 2023 by Conrad Electronic SE.

Ⓘ Questa è una pubblicazione da Conrad Electronic SE, Klaus-Conrad-Str. 1, D-92240 Hirschau (www.conrad.com).

Tutti i diritti, compresa la traduzione sono riservati. È vietata la riproduzione di qualsivoglia genere, quali fotocopie, microfilm o memorizzazione in attrezzature per l'elaborazione elettronica dei dati, senza il permesso scritto dell'editore. È altresì vietata la riproduzione sommaria. La pubblicazione corrisponde allo stato tecnico al momento della stampa.

Copyright 2023 by Conrad Electronic SE.

Ⓛ To publikacja została opublikowana przez Conrad Electronic SE, Klaus-Conrad-Str. 1, D-92240 Hirschau, Niemcy (www.conrad.com).

Wszelkie prawa odnośnie tego tłumaczenia są zastrzeżone. Reprodukowanie w jakiegokolwiek formie, kopiowanie, tworzenie mikrofilmów lub przechowywanie za pomocą urządzeń elektronicznych do przetwarzania danych jest zabronione bez pisemnej zgody wydawcy. Powielanie w całości lub w części jest zabronione. Publikacja ta odpowiada stanowi technicznemu urządzeń w chwili druku.

Copyright 2023 by Conrad Electronic SE.