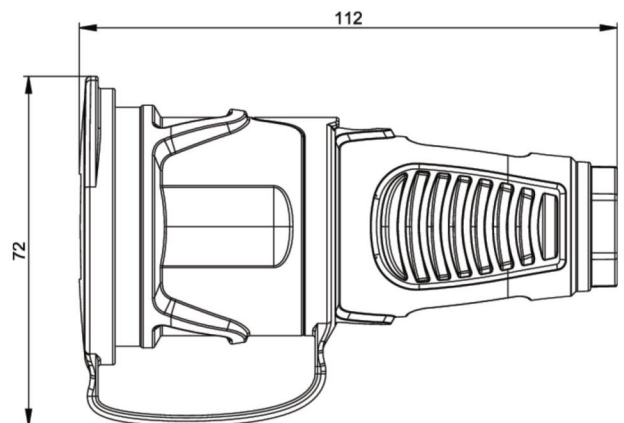


# PCE Datenblatt

Artikel-Nr.	<b>2511-src</b>
Bezeichnung	<b>Taurus2 Gummi-Kupplung DB nat SH IP54 (schwarz/rot)</b>
Langbeschreibung	Schutzkontaktkupplung Serie TAURUS2 - Gummi mit Deckelband Farbe (Haube/Ring/Deckel): schwarz/rot/rot Material (Haube/Kontakträger): TPE/PA6 Schutzkontaktssystem: österr./deutsch mit Shutter 16A / 250V AC / 3p (2P+E), Schutzart: IP54
GTIN (EAN)	9003399465499
Ursprungsland	AT
Zolltarifnummer	85366990
Nettogewicht	0,093 kg
Verpackungsmenge	20
Mindestbestellmenge	20

ETIM 7.0	EC001327
Ausführung	SCHUKO
Werkstoff	Gummi
Werkstoffgüte	Thermoplast
Für "erschwerte Bedingungen" (nach VDE)	Ja
Schutzart (IP)	IP54
Steckrichtung	gerade
Anschlusstechnik	Schraubklemme
Farbe	schwarz
Polzahl	3
Nennspannung	250 V
Nennstrom	16 A

K (Kabel Ø)	6-13 mm
Leitung flexibel	1-2,5 mm <sup>2</sup>
Kontaktschrauben	80 Ncm
Zugentlastung	110 Ncm
Abmantelungslänge	30 mm
Abisolierlänge	7 mm



[www.manufacturer-safety.info](http://www.manufacturer-safety.info)