

## **D** Impressum

Dies ist eine Publikation der Conrad Electronic SE, Klaus-Conrad-Str. 1, D-92240 Hirschau ([www.conrad.com](http://www.conrad.com)).  
Alle Rechte einschließlich Übersetzung vorbehalten. Reproduktionen jeder Art, z. B. Fotokopie, Mikroverfilmung, oder die Erfassung in elektronischen Datenverarbeitungsanlagen, bedürfen der schriftlichen Genehmigung des Herausgebers. Nachdruck, auch auszugsweise, verboten. Die Publikation entspricht dem technischen Stand bei Drucklegung.

© Copyright 2020 by Conrad Electronic SE.

## **GB** Legal Notice

This is a publication by Conrad Electronic SE, Klaus-Conrad-Str. 1, D-92240 Hirschau ([www.conrad.com](http://www.conrad.com)).  
All rights including translation reserved. Reproduction by any method, e.g. photocopy, microfilming, or the capture in electronic data processing systems require the prior written approval by the editor. Reprinting, also in part, is prohibited. This publication represent the technical status at the time of printing.

© Copyright 2020 by Conrad Electronic SE.

## **F** Information légales

Ceci est une publication de Conrad Electronic SE, Klaus-Conrad-Str. 1, D-92240 Hirschau ([www.conrad.com](http://www.conrad.com)).  
Tous droits réservés, y compris de traduction. Toute reproduction, quelle qu'elle soit (p. ex. photocopie, microfilm, saisie dans des installations de traitement de données) nécessite une autorisation écrite de l'éditeur. Il est interdit de le réimprimer, même par extraits. Cette publication correspond au niveau technique du moment de la mise sous presse.

© Copyright 2020 by Conrad Electronic SE.

## **NL** Colofon

Dit is een publicatie van Conrad Electronic SE, Klaus-Conrad-Str. 1, D-92240 Hirschau ([www.conrad.com](http://www.conrad.com)).  
Alle rechten, vertaling inbegrepen, voorbehouden. Reproducties van welke aard dan ook, bijvoorbeeld fotokopie, microverfilmung of de registratie in elektronische gegevensverwerkingsapparatuur, vereisen de schriftelijke toestemming van de uitgever. Nadruk, ook van uittreksels, verboden. De publicatie voldoet aan de technische stand bij het in druk bezorgen.

© Copyright 2020 by Conrad Electronic SE.

V1\_0820\_02\_jh



**VOLTCRAFT®**

**WB-100 THERMAL IMAGING CAMERA**

Ⓓ BEDIENUNGSANLEITUNG      SEITE 2 - 22

**WB-100 THERMAL IMAGING CAMERA**

ⒼB OPERATING INSTRUCTIONS      PAGE 23 - 42

**WB-100 CAMÉRA THERMIQUE**

Ⓕ MODE D'EMPLOI      PAGE 43 - 63

**WB-100 WARMTEBEELDCAMERA**

ⒼNL GEBRUIKSAANWIJZING      PAGINA 64 - 83

Best.-Nr. / Item no. /  
N° de commande / Bestelnr.:  
2272386



	Seite
1. Einführung .....	4
2. Bestimmungsgemäße Verwendung .....	5
3. Lieferumfang .....	6
4. Symbol-Erklärungen .....	6
5. Sicherheitshinweise .....	7
6. Bedienelemente .....	9
a) Messgerät .....	9
b) Bedientasten .....	9
7. Vorbereitungen .....	10
a) Einlegen der SD-Karte .....	10
b) Akku laden .....	10
8. Messgerät einschalten .....	11
9. Die Bedienung der Menüs .....	11
a) Hauptmenü .....	12
b) EMS-Menü (Emissionswert) .....	13
c) Unit-Menü (Temperatureinheit) .....	14
d) MXMN-Menü (maximal/minimal) .....	14
e) PLT-Menü (Farbpalette) .....	14
f) DATE-Menü (Datum/Uhrzeit) .....	15
g) MEMORY-Menü (gespeicherte Bilder) .....	15
h) BGT-Menü (Hintergrundtemperatur) .....	16
i) ALARM-Menü .....	16
j) BTNESS-Menü (LED-Helligkeit) .....	17
k) DIS-Menü (Imageblenden) .....	17
10. Messung durchführen .....	18
11. Bilder aufnehmen .....	19
a) Einzelaufnahme .....	19
b) Fotos aufrufen und löschen .....	19
12. Behebung von Störungen .....	20

13. Reinigung.....20

14. Entsorgung .....21

    a) Allgemein.....21

    b) Batterien .....21

15. Technische Daten .....21

    a) Messgerät.....22

    b) USB-Netzteil .....22

# 1. EINFÜHRUNG

---

Sehr geehrter Kunde,

mit diesem Voltcraft®-Produkt haben Sie eine sehr gute Entscheidung getroffen, für die wir Ihnen danken möchten.

Sie haben ein überdurchschnittliches Qualitätsprodukt aus einer Marken-Familie erworben, die sich auf dem Gebiet der Mess-, Lade- und Netztechnik durch besondere Kompetenz und permanente Innovation auszeichnet.

Mit Voltcraft® werden Sie als anspruchsvoller Bastler ebenso wie als professioneller Anwender auch schwierigen Aufgaben gerecht. Voltcraft® bietet Ihnen zuverlässige Technologie zu einem außergewöhnlich günstigen Preis-Leistungs-Verhältnis.

Wir sind uns sicher: Ihr Start mit Voltcraft ist zugleich der Beginn einer langen und guten Zusammenarbeit.

**Viel Spaß mit Ihrem neuen Voltcraft®-Produkt.**

Bei technischen Fragen wenden Sie sich bitte an:

Deutschland: [www.conrad.de](http://www.conrad.de)

Österreich: [www.conrad.at](http://www.conrad.at)

Schweiz: [www.conrad.ch](http://www.conrad.ch)

## **2. BESTIMMUNGSGEMÄSSE VERWENDUNG**

Die Wärmebildkamera:

- ermöglicht die berührungslose Temperaturmessung von Oberflächen im Bereich von -20 °C bis +600 °C
- dient zur Visualisierung von Wärmeverläufen die auf der mitgelieferten SD-Karte gespeichert werden können
- mögliche Einsatzgebiete sind die Qualitätskontrolle, Instandhaltung und frühzeitige Fehlererkennung

Eine Messung unter widrigen Umgebungsbedingungen ist nicht zulässig.

Widrige Umgebungsbedingungen sind: Staub und brennbare Gase, Dämpfe oder Lösungsmittel, Gewitter bzw. Gewitterbedingungen wie starke elektrostatische Felder usw.

Verwenden Sie zum Messen nur Messzubehör, welche auf die Spezifikationen des Messgerätes abgestimmt sind.

Eine andere Verwendung als zuvor beschrieben, führt zur Beschädigung dieses Produktes, außerdem ist dies mit Gefahren wie z.B. Kurzschluss, Brand, elektrischer Schlag etc. verbunden.

Das gesamte Produkt darf nicht geändert bzw. umgebaut werden!

Lesen Sie die Bedienungsanleitung sorgfältig durch, und bewahren Sie diese für späteres Nachschlagen auf.

Die Sicherheitshinweise sind unbedingt zu beachten!

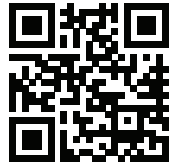
### 3. LIEFERUMFANG

---

- Wärmebildkamera
- 3,7 V Li-Ion Akku
- USB-Kabel
- MicroSDHC-Karte (8 GB)
- MicroSD-Adapter
- Steckernetzteil
- Stativ
- Koffer
- Bedienungsanleitung

➔ **Aktuelle Bedienungsanleitungen:**

1. Öffnen Sie die Internetseite [www.conrad.com/downloads](http://www.conrad.com/downloads) in einem Browser oder scannen Sie den rechts abgebildeten QR-Code.
2. Wählen Sie den Dokumententyp und die Sprache aus und geben Sie dann die entsprechende Bestellnummer in das Suchfeld ein. Nach dem Start des Suchvorgangs können Sie die gefundenen Dokumente herunterladen.



### 4. SYMBOL-ERKLÄRUNGEN

---



Ein in einem Dreieck befindliches Ausrufezeichen weist auf wichtige Hinweise in dieser Bedienungsanleitung hin, die unbedingt zu beachten sind.

- ➔ Das Pfeil-Symbol ist zu finden, wenn Ihnen besondere Tipps und Hinweise zur Bedienung gegeben werden sollen.



Dieses Gerät ist CE-konform und erfüllt die erforderlichen europäischen Richtlinien.

## 5. SICHERHEITSHINWEISE

---



Lesen Sie bitte vor Inbetriebnahme die komplette Anleitung durch, sie enthält wichtige Hinweise zum korrekten Betrieb. Bei Schäden, die durch Nichtbeachten dieser Bedienungsanleitung verursacht werden, erlischt die Gewährleistung/Garantie! Für Folgeschäden übernehmen wir keine Haftung!

Bei Sach- oder Personenschäden, die durch unsachgemäße Handhabung oder Nichtbeachten der Sicherheitshinweise verursacht werden, übernehmen wir keine Haftung! In solchen Fällen erlischt die Gewährleistung/Garantie.

Dieses Gerät hat das Werk in sicherheitstechnisch einwandfreien Zustand verlassen. Um diesen Zustand zu erhalten und einen gefahrlosen Betrieb sicherzustellen, muss der Anwender die Sicherheitshinweise und Warnvermerke beachten, die in dieser Gebrauchsanweisung enthalten sind.

- Aus Sicherheits- und Zulassungsgründen ist das eigenmächtige Umbauen und/oder Verändern des Gerätes nicht gestattet.
- Wenden Sie sich an eine Fachkraft, wenn Sie Zweifel über die Arbeitsweise, die Sicherheit oder den Anschluss des Gerätes haben.
- Messgeräte und Zubehör sind kein Spielzeug und gehören nicht in Kinderhände!
- In gewerblichen Einrichtungen sind die Unfallverhütungsvorschriften des Verbandes der gewerblichen Berufsgenossenschaften für elektrische Anlagen und Betriebsmittel zu beachten.
- In Schulen und Ausbildungseinrichtungen, Hobby- und Selbsthilfwerkstätten ist der Umgang mit Messgeräten durch geschultes Personal verantwortlich zu überwachen.
- Überprüfen Sie vor jeder Messung Ihr Messgerät auf Beschädigung(en). Führen Sie auf keinen Fall Messungen durch, wenn die schützende Isolierung beschädigt (eingerissen, abgerissen, gebrochen usw.) ist.
- Vermeiden Sie den Betrieb in unmittelbarer Nähe von starken magnetischen oder elektromagnetischen Feldern, Sendeantennen oder HF-Generatoren. Dadurch kann der Messwert verfälscht werden.
- Wenn anzunehmen ist, dass ein gefahrloser Betrieb nicht mehr möglich ist, so ist das Gerät außer Betrieb zu setzen und gegen unbeabsichtigten Betrieb zu sichern. Es ist anzunehmen, dass ein gefahrloser Betrieb nicht mehr möglich ist, wenn:
  - das Gerät sichtbare Beschädigungen aufweist
  - das Gerät nicht mehr arbeitet



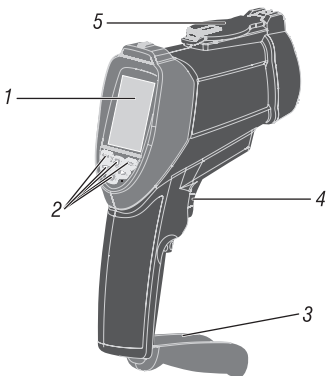


- nach längerer Lagerung unter ungünstigen Verhältnissen
- nach schweren Transportbeanspruchungen
- Schalten Sie das Messgerät niemals gleich dann ein, wenn dieses von einem kalten in einen warmen Raum gebracht wird. Das dabei entstandene Kondenswasser kann unter Umständen Ihr Gerät zerstören. Lassen Sie das Gerät ausgeschaltet auf Zimmertemperatur kommen.
- Beachten Sie bei Messungen von hochreflektierenden Oberflächen, dass diese heißer sein können als das Messergebnis anzeigt.
- Lassen Sie das Verpackungsmaterial nicht achtlos liegen; dieses könnte für Kinder zu einem gefährlichen Spielzeug werden.
- Sollten sich Fragen ergeben, die nicht im Laufe der Bedienungsanleitung abgeklärt werden, so setzen Sie sich bitte mit unserer technischen Auskunft oder einem anderen Fachmann in Verbindung.
- Beachten Sie auch die Sicherheitshinweise in den einzelnen Kapiteln.
- Der Aufbau des Steckernetzteils entspricht der Schutzklasse II.
- Die Netzsteckdose für das Steckernetzteil muss sich in der Nähe des Geräts befinden und leicht zugänglich sein.
- Das Steckernetzteil ist nur für trockene, geschlossene Innenräume geeignet. Setzen Sie es keiner direkten Sonneneinstrahlung, Hitze, Kälte, Feuchtigkeit oder Nässe aus, andernfalls wird es beschädigt.
- Außerdem besteht Lebensgefahr durch einen elektrischen Schlag!
- Ziehen Sie das Steckernetzteil niemals am Kabel aus der Netzsteckdose.
- Wenn das Steckernetzteil Beschädigungen aufweist, so fassen Sie es nicht an, es besteht Lebensgefahr durch einen elektrischen Schlag!
- Schalten Sie zuerst die Netzspannung für die Netzsteckdose allpolig ab, an der das Steckernetzteil angeschlossen ist (z.B. zugehörigen Sicherungsautomat abschalten bzw. Sicherung herausdrehen, anschließend den zugehörigen FI-Schutzschalter abschalten). Ziehen Sie erst danach das Steckernetzteil aus der Netzsteckdose und bringen Sie das Produkt in eine Fachwerkstatt.

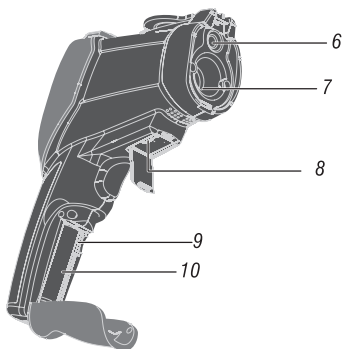
# 6. BEDIENELEMENTE

## a) Messgerät

- 1 Display
- 2 Bedientasten
- 3 Akkufachabdeckung
- 4 Messtaste
- 5 Kameralinsenabdeckung

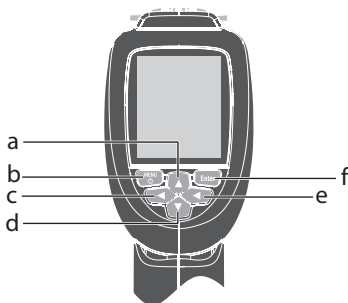


- 6 Optische Kamera
- 7 Wärmebildkamera
- 8 Micro-USB-Buchse
- 9 Micro-SD Kartenschacht
- 10 Akkufach



## b) Bedientasten

- a ▲ Up-Taste
- b ⏻ Menü / Ein-Aus -Taste
- c ◀ Links-Taste
- d ▼ Down-Taste
- e ▶ Rechts-Taste
- f „Enter“-Taste



## 7. VORBEREITUNGEN

---

### a) Einlegen der SD-Karte

Öffnen Sie die Akkuabdeckung (3) und legen die Micro-SD Karte in den Kartenschacht (9).

### b) Akku laden



- **Bevor Sie mit dem Messgerät arbeiten können, müssen Sie erst den Akku mit dem beiliegenden Netzteil vollständig aufladen. Um die volle Akkukapazität zu erhalten, bitte nur bei Zimmertemperatur laden.**
- **Lassen Sie keine Akkus achtlos herumliegen. Diese könnten von Kindern oder Haustieren verschluckt werden. Suchen Sie im Falle eines Verschluckens sofort einen Arzt auf.**
- **Entfernen Sie den Akku bei längerer Nichtbenutzung aus dem Gerät, um ein Auslaufen zu verhindern.**
- **Ausgelaufene oder beschädigte Akkus können bei Berührung mit der Haut Verätzungen verursachen. Benutzen Sie deshalb in diesem Fall geeignete Schutzhandschuhe.**
- **Nehmen Sie keine Akkus auseinander, schließen Sie sie nicht kurz und werfen Sie nicht ins Feuer. Es besteht Explosionsgefahr.**

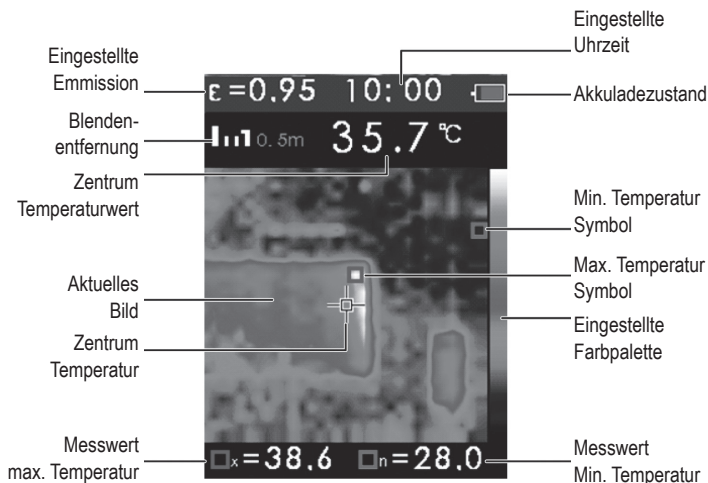
Bitte öffnen Sie die Akkufachabdeckung (3), kontaktieren den Stecker des Akkus mit der Anschlussbuchse, legen diesen in das Akkufach (10) und schließen die Akkufachabdeckung (3).

Zum Laden des Akkus verbinden Sie das mitgelieferte Netzteil mit der Mini-USB Buchse (8) des Messgeräts. Sobald das Laden beginnt, erscheint ein Stecker im Akkusymbol. Der aktuelle Ladezustand kann anhand des Akkusymbols am Display abgelesen werden. Der Akku sollte vor der ersten Inbetriebnahme 3 bis 4 Stunden geladen werden. Trennen Sie das Netzteil von der Kamera, sobald das Batteriesymbol komplett gefüllt ist.

## 8. MESSGERÄT EINSCHALTEN

Das Messgerät wird über die Menü/Ein-Aus-Taste (b) ein- und ausgeschaltet. Drücken Sie die Taste einmal kurz, um das Messgerät einzuschalten. Schalten Sie das Messgerät bei Nichtgebrauch immer aus. Zum Ausschalten halten Sie die Taste ca. 2 Sekunden gedrückt.

Nach dem Einschalten erscheint der Startbildschirm.

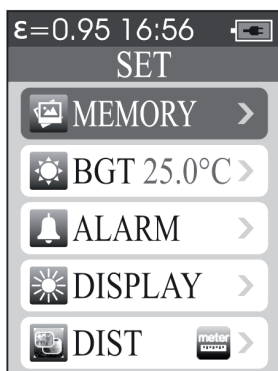


## 9. DIE BEDIENUNG DER MENÜS

Die gesamte Bedienung des Gerätes erfolgt menügeführt. Dabei haben Sie es im Wesentlichen immer mit den gleichen Bedienabläufen zu tun. Mit der Menü-Taste (b) öffnen Sie das Menü, mit den Up- (a)/Down (d)-Tasten wählen Sie die gewünschte Einstellung und mit der Enter-Taste (f) gehen Sie in das Untermenü.

## a) Hauptmenü

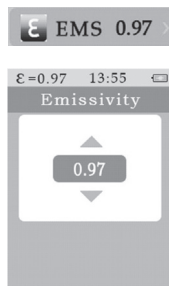
Das Hauptmenü ist der Zugang zu den weiteren Funktionen des Gerätes. Es wird mit der Menü-Taste (b) geöffnet:



Menü	Beschreibung
EMS	Emmissionwert einstellen
UNIT	Temperatureinheit einstellen
MXMIN	max. und min. Wert einstellen
PLT	Farbpalette einstellen
DATE	Datum/Zeit einstellen
MEMORY	gespeicherte Bilder anzeigen
BGT	Einstellen der Hintergrundtemperatur
ALARM	Einstellen und Ein-/Auschalten des High- und Low-Alarmwertes
DISPLAY	Einstellen der LED-Helligkeit
DIST	Einstellen der Imageblenden-Entfernung

## b) EMS-Menü (Emissionswert)

- Um in das Menü zu gelangen, betätigen Sie die Menü-Taste (b).
- Drücken Sie die Up- (a) bzw. Down- (d)Taste bis EMS blau hinterlegt ist
- Bestätigen Sie die Auswahl mit der Enter-Taste (f)
- Stellen Sie den gewünschten Wert mit den Up-(a) bzw. Down-(d) Tasten ein und bestätigen dies mit der Enter-Taste (f)
- Sie befinden sich wieder im Hauptmenü.
- Sie können jetzt die nächste Einstellung vornehmen oder mit der Menü-Taste (b) das Menü verlassen.



Material	Emmision	Material	Emmision
Aluminim, blank	0,1	Asphalt	0,90 -0,98
Beton	0,94	dunkle Kleidung	0,98
Edelstahl	0,14	Eisen, oxydiert	0,8
Erde	0,93	Glas	0,93
Gummi (schwarz)	0,94	Haut (Mensch)	0,98
Holz	0,85	Kunststoff	0,80 - 0,95
Kupfer, oxydiert	0,78	Lackschicht	0,9
Lackschicht matt	0,97	Mauerwerk	0,75
Messing, blank	0,06	Papier	0,70 - 0,94
Putz, Gips	0,85	Sand	0,9
Schnee	0,83	Textilien	0,85
Wasser	0,92 - 0,96	Zement	0,96

### c) Unit-Menü (Temperatureinheit)

- Um in das Menü zu gelangen betätigen Sie die Menü-Taste (b).
- Drücken Sie die Up- (a) bzw. Down- (d) Taste bis UNIT blau hinterlegt ist.
- Bestätigen Sie die Auswahl mit der Enter-Taste (f).
- Wählen Sie die gewünschte Einheit (blau hinterlegt) mit den Up- (a) bzw. Down- (d) Tasten aus und bestätigen dies mit der Enter-Taste (f).
- Sie befinden sich wieder im Hauptmenü.
- Sie können jetzt die nächste Einstellung vornehmen oder mit der Menü-Taste (b) das Menü verlassen.



### d) MXMN-Menü (maximal/minimal)

- Um in das Menü zu gelangen betätigen Sie die Menü-Taste (b).
- Drücken Sie die Up- (a) bzw. Down- (d) Taste bis MXMN blau hinterlegt ist.
- Bestätigen Sie die Auswahl mit der Enter-Taste (f)
- Mit der Enter-Taste (f) wird die Anzeige des maximalen und minimalen Temperaturmesspunktes ein- bzw. ausgeschaltet.
- Um in das Hauptmenü zurückzukommen, drücken Sie die Menü-Taste (b).
- Sie können jetzt die nächste Einstellung vornehmen oder mit der Menü-Taste (b) das Menü verlassen.



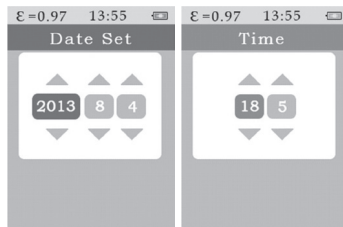
### e) PLT-Menü (Farbpalette)

- Um in das Menü zu gelangen betätigen Sie die Menü-Taste (b).
- Drücken Sie die Up- (a) bzw. Down- (d) Taste bis PLT blau hinterlegt ist.
- Bestätigen Sie die Auswahl mit der Enter-Taste (f).
- Wählen Sie die gewünschte Farbpalette (blau hinterlegt) mit den Up- (a) bzw. Down- (d) Tasten aus und bestätigen dies mit der Enter-Taste (f).
- Sie befinden sich wieder im Hauptmenü.
- Sie können jetzt die nächste Einstellung vornehmen oder mit der Menü-Taste (b) das Menü verlassen.



## f) DATE-Menü (Datum/Uhrzeit)

- Um in das Menü zu gelangen, betätigen Sie die Menü-Taste (b).
- Drücken Sie die Up- (a) bzw. Down-(d)Taste bis DATE blau hinterlegt ist.
- Bestätigen Sie die Auswahl mit der Enter-Taste (f).
- Wählen Sie mit den Up- (a) bzw. Down-(d)Tasten aus ob Sie das Datum (Date) oder die Uhrzeit (Time) (blau hinterlegt) einstellen möchten und bestätigen dies mit der Enter-Taste (f).
- Im Datum-Menü stellen Sie mit den Up- (a) bzw. Down- (d) Tasten erst das Jahr, dann den Monat und anschließend den Tag ein. Bestätigen Sie jede Auswahl mit der Enter-Taste (f) um in das nächste Eingabefeld zu gelangen.
- Mit der Menü-Taste (b) gelangen Sie in das übergeordnete Menü.
- Im Uhrzeit-Menü stellen Sie mit den Up- (a) bzw. Down- (d)Tasten erst die Stunde und anschließend die Minuten ein. Bestätigen Sie jede Auswahl mit der Enter-Taste (f) um in das nächste Eingabefeld zu gelangen.
- Mit der Menü-Taste (b) gelangen Sie in das übergeordnete Menü.
- Um in das Hauptmenü zu gelangen, betätigen Sie die Menü-Taste (b).
- Sie können jetzt die nächste Einstellung vornehmen oder mit der Menü-Taste (b) das Menü verlassen.



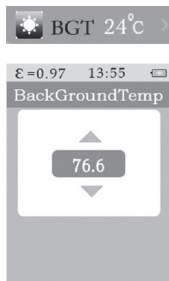
## g) MEMORY-Menü (gespeicherte Bilder)

- Das Memory-Menü wird in Kapitel 10. „Bilder aufnehmen“ erklärt.



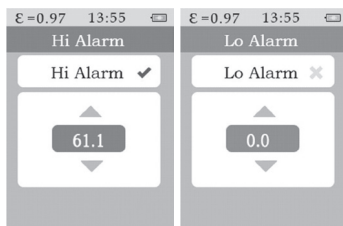
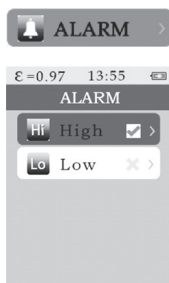
## h) BGT-Menü (Hintergrundtemperatur)

- Um in das Menü zu gelangen betätigen Sie die Menü-Taste (b).
- Drücken Sie die Up- (a) bzw. Down- (d)Taste bis BGT blau hinterlegt ist.
- Bestätigen Sie die Auswahl mit der Enter-Taste (f).
- Stellen Sie den gewünschten Wert mit den Up- (a) bzw. Down- (d)Tasten ein.
- Um in das Hauptmenü zu gelangen betätigen Sie die Menü-Taste (b).
- Sie können jetzt die nächste Einstellung vornehmen oder mit der Menü-Taste (b) das Menü verlassen.



## i) ALARM-Menü

- Um in das Menü zu gelangen betätigen Sie die Menü-Taste (b).
- Drücken Sie die Up- (a) bzw. Down- (d)Taste bis ALARM blau hinterlegt ist.
- Bestätigen Sie die Auswahl mit der Enter-Taste (f)
- Wählen Sie mit den Up- (a) bzw. Down-(d)Tasten aus, ob Sie den High- oder Low-Alarm (blau hinterlegt) einstellen möchten und bestätigen dies mit der Enter-Taste (f).
- Im Menü stellen Sie mit den Up-(a) bzw. Down- (d)Tasten die gewünschte Temperatur ein und mit der Enter-Taste (f) können Sie den Alarm ein- und ausschalten.
- Um die Eingabe zu bestätigen und in das übergeordnete Menü zu gelangen, drücken Sie die Menü-Taste (b).
- Um in das Hauptmenü zu gelangen betätigen Sie die Menü-Taste (b).
- Sie können jetzt die nächste Einstellung vornehmen oder mit der Menü-Taste (b) das Menü verlassen.



## j) DISPLAY-Menü (LED Helligkeit)

- Um in das Menü zu gelangen, betätigen Sie die Menü-Taste (2).
- Drücken Sie die Up- (a) bzw. Down- (d)Taste bis DISPLAY blau hinterlegt ist.
- Bestätigen Sie die Auswahl mit der Enter-Taste (f).
- Stellen Sie den gewünschten Wert mit den Up- (a) bzw. Down- (d)Tasten ein.
- Um in das Hauptmenü zu gelangen, betätigen Sie die Menü-Taste (b).
- Sie können jetzt die nächste Einstellung vornehmen oder mit der Menü-Taste (b) das Menü verlassen.



## k) DIST-Menü

- Um in das Menü zu gelangen betätigen Sie die Menü-Taste (b).
- Drücken Sie die Up- (a) bzw. Down- (d)Taste bis DIST blau hinterlegt ist.
- Bestätigen Sie die Auswahl mit der Enter-Taste (f).
- Wählen Sie die gewünschte Einheit für die Entfernung mit den Up- (a) bzw. Down- (d)Tasten aus und bestätigen diese mit der Enter-Taste (f).
- Sie befinden sich wieder im Hauptmenü.
- Sie können jetzt die nächste Einstellung vornehmen oder mit der Menü-Taste (b) das Menü verlassen.



# 10. MESSUNG DURCHFÜHREN

---

**Öffnen Sie die Kameralinsenabdeckung (5) und richten die Wärmebildkamera auf das zu messende Objekt**

Mit den Up- (a) bzw. Down- (d) Tasten kann die Transparenz der Überlagerung der optischen Kamera und der Wärmebildkamera eingestellt werden.

## → Hinweise zur Temperaturmessung

Alle Objekte strahlen Wärmeenergie im Infrarotbereich ab. Die Menge der Energie hängt dabei von der Oberflächentemperatur und der Oberflächenemission (Emissionswert) des Materials ab. Diese Energie wird vom Sensor des Messgerätes erfasst und anhand eines zum Material passenden Emissionswertes berechnet und als Messwert dargestellt. Die meisten Materialien wie z. B. bemalte Metalle, Holz, Wasser, Haut und Kleidung sind aufgrund ihrer Oberflächenbeschaffenheit leicht zu messen. Ihr Emissionsfaktor liegt meist über 0,90. Bei hochglänzenden, reflektierenden Oberflächen, wie z. B. unbeschichtete Metalle, verhält es sich anders. Sie haben stark abweichende Emissionsfaktoren von unter 0,60. Ihre reflektierende Oberfläche erschwert genaue Messungen. Um genaue Messergebnisse zu erhalten ist es deshalb notwendig den Emissionswert in Abhängigkeit von der Material- und Oberflächenbeschaffenheit zu korrigieren.

## → Kompensation der Reflexionstemperatur (RTC)

Die von der Kamera erfasste Wärmeenergie beinhaltet neben der eigentlich vom Messobjekt abgegebenen Wärmestrahlung die Reflexion der Umgebungsstrahlung (Reflexionsgrad). Um genaue Messergebnisse zu erhalten, müssen diese kompensiert werden. Messobjekte mit Emissionsfaktoren bis herab auf ca. 0,60 haben einen niedrigen Reflexionsgrad, Objekte mit geringen Emissionsfaktoren dagegen einen hohen Reflexionsgrad, der kompensiert werden muss. Außerdem ist das Verhältnis zwischen Umgebungstemperatur und Messobjekttemperatur zu beachten. Je größer dieser Unterschied ist, desto größer die Messabweichung und der Kompensationsbedarf. Unter solchen Bedingungen sollte neben der Kompensation auch eine Mehrfachmessung für die Erzielung exakter Messwerte erfolgen.

# 11. BILDER AUFNEHMEN

---

Die Wärmebildkamera ermöglicht das Aufnehmen von Bildern. Die Fotos der optischen und IR-Kamera werden in einem .bmp-Bild mit einer Auflösung von 48608 Pixeln gespeichert.

Die auf der SD-Karte gespeicherten Aufnahmen können in der Kamera angesehen bzw. auf den PC übertragen werden.

## a) Einzelbildaufnahme

Drücken Sie die Messtaste (4), die Aufnahme wird als Standbild angezeigt.

Drücken Sie zum Speichern des Bildes die Enter-Taste (f) oder zum Verwerfen die Menü-Taste (b).

## b) Fotos aufrufen und löschen

Betätigen Sie die Menü-Taste (b).

Drücken Sie die Up- (a) bzw. Down- (d)Taste bis MEMORY blau hinterlegt ist.

Bestätigen Sie die Auswahl mit der Enter-Taste (f).

Mit der Up- (a) bzw. Down- (d)Taste können Sie die Bilder ansehen.

Wenn Sie ein Bild löschen möchten, drücken Sie die Enter-Taste (f).

Es erscheint ein Mülleimersymbol am Display und durch einen Druck auf die Enter-Taste (f) wird es gelöscht.

Um in das Hauptmenü zu gelangen betätigen Sie die Menü-Taste (b).

Zum Verlassen des Menüs drücken Sie die Menü-Taste (b).

## 12. BEHEBUNG VON STÖRUNGEN

---

Mit dem Messgerät haben Sie ein Produkt erworben, welches nach dem neuesten Stand der Technik gebaut wurde und betriebssicher ist.

Dennoch kann es zu Problemen oder Störungen kommen.

Deshalb möchten wir Ihnen hier beschreiben, wie Sie mögliche Störungen leicht selbst beheben können.

Fehlererscheinung	Fehlerursache	Lösung
Gerät startet nicht	kein Akku im Gerät	Akku einlegen und laden
	Akku defekt/leer	Akku wechseln/laden
Gerät schaltet sich immer wieder ab	Akku defekt/leer	Akku wechseln/laden
Kein IR-Bild	Linsenabdeckung geschlossen	Linsenabdeckung aufklappen

## 13. REINIGUNG

---

Das Produkt ist bis auf eine gelegentliche Reinigung wartungsfrei, zerlegen Sie es nicht.

Bevor Sie das Produkt reinigen, schalten Sie es aus. Trennen Sie es vom Steckernetzteil und ziehen Sie das Steckernetzteil aus der Netzsteckdose.

Verwenden Sie zur Reinigung keine aggressiven Reinigungsmittel, Benzine, Alkohole oder ähnliches. Dadurch wird die Oberfläche des Messgerätes angegriffen. Außerdem sind die Dämpfe gesundheitsschädlich und explosiv. Verwenden Sie zur Reinigung auch keine scharfkantigen Werkzeuge wie z.B. Schraubendreher oder Metallbürsten o.ä.

Zur Reinigung des Gerätes nehmen Sie ein sauberes, fusselfreies und antistatisches Reinigungstuch.

# 14. ENTSORGUNG

---

## a) Allgemein



Das Produkt gehört nicht in den Hausmüll.

Entsorgen Sie das Produkt am Ende seiner Lebensdauer, gemäß den gesetzlichen Bestimmungen.

## b) Batterien

Sie als Endverbraucher sind gesetzlich (Batterieverordnung) zur Rückgabe aller gebrauchten Batterien verpflichtet; eine Entsorgung über den Hausmüll ist untersagt.



Schadstoffhaltige Batterien sind mit nebenstehendem Symbol gekennzeichnet, das auf das Verbot der Entsorgung über den Hausmüll hinweist. Die Bezeichnungen für das ausschlaggebende Schwermetall sind: Cd = Cadmium, Hg = Quecksilber, Pb = Blei. Ihre verbrauchten Batterien können Sie unentgeltlich bei den Sammelstellen Ihrer Gemeinde oder überall dort abgeben, wo Batterien verkauft werden.

# 15. TECHNISCHE DATEN

---

## Messtoleranzen

Angabe der Genauigkeit in  $\pm$  (% der Ablesung + Anzeigefehler in Counts (= Anzahl der kleinsten Stellen)).

**Die Genauigkeit gilt ein Jahr lang bei einer Temperatur von +23 °C ( $\pm 5$  °C), bei einer relativen Luftfeuchte von kleiner als 80%, nicht kondensierend.**

## a) Messgerät

Fokus.....	Fixfokus
Sichtfeld FOV .....	33° x 33°
Minimale Fokusbereich .....	0,5 m
Auflösung der IR Temperaturmessung .....	32 x 32 pixel
Thermische Empfindlichkeit/NETD .....	$\leq 100$ mK
Infrarotes Spektrum .....	8 – 14 $\mu$ m
Bildfrequenz.....	9 Hz
Temperaturmessbereich .....	-20 °C bis +600 °C
Temperaturmesstoleranz .....	$\pm 2\% \pm 2$ °C (bei +25 °C)
Emissionsfaktor .....	0,1 bis 1,00
Detektortyp .....	ungekühlte pyroelektrische Keramik
Interne Spannungsversorgung .....	Li-Ion-Akku (3,7 V, 1400 mAh)
Display .....	2,2" (5,6 cm), 320 x 240 Pixel Auflösung
Arbeitsbedingungen.....	0 °C bis +50 °C (10% bis 90% relative Luftfeuchte)
Lagertemperatur .....	-20 °C bis +60 °C (10% bis 90% relative Luftfeuchte)
Gewicht.....	ca. 494 g
Abmessungen (L x B x H).....	125 x 58 x 205 mm

## b) USB-Netzteil

Betriebsspannung.....	100 - 240 V/AC, 50 - 60 Hz
Ausgangsspannung.....	5 V/DC
Ausgangsstrom.....	1 A
Schutzklasse .....	II

# TABLE OF CONTENTS



	Page
1. Introduction.....	25
2. Intended Use .....	25
3. Scope of Delivery.....	26
4. Explanation of Symbols .....	26
5. Safety Information .....	27
6. Operating Elements .....	29
a) Meter .....	29
b) Operating Buttons.....	29
7. Preparations .....	30
a) Inserting the SD Card .....	30
b) Charging the Rechargeable Battery .....	30
8. Switching on the Meter .....	31
9. Operation of the Menus .....	31
a) Main Menu.....	32
b) EMS Menu (Emission Value).....	33
c) Unit Menu (Temperature Unit).....	34
d) MXMN Menu (Maximum/Minimum).....	34
e) PLT Menu (Colour Pallet) .....	34
f) DATE Menu (Date/Time) .....	35
g) MEMORY Menu (Saved Pictures).....	35
h) BGT Menu (Background Temperature).....	36
i) ALARM Menu .....	36
j) BTNESS Menu (LED Brightness).....	37
k) DIS Menu (Image Apertures).....	37
10. Performing the Measurement .....	38
11. Recording Images.....	39
a) Single Image Recording .....	39
b) Calling and Deleting Photographs .....	39
12. Troubleshooting .....	40



13. Cleaning .....	40
14. Disposal.....	41
a) General Information.....	41
b) Batteries .....	41
15. Technical Data .....	42
a) Meter .....	42
b) USB mains unit.....	42

# 1. INTRODUCTION

---

Dear customer,

Thank you for making the excellent decision to purchase this Voltcraft® product.

You have acquired a quality product from a brand family which has distinguished itself in the fields of measuring, charging and grid technology thanks to its particular expertise and its continuous innovation.

With Voltcraft®, you will be able to handle difficult tasks, either as an ambitious hobbyist or as a professional user. Voltcraft® offers reliable technology and a great price-performance-ratio.

We are positive: Starting to work with Voltcraft will also be the beginning of a long, successful relationship.

**Enjoy your new Voltcraft® product.**

If there are any technical questions, please contact: [www.conrad.com/contact](http://www.conrad.com/contact)

# 2. INTENDED USE

---

The thermal imaging camera:

- permits contact-free temperature measurement of surfaces in the range of -20 °C to +600 °C
- serves to visualise heat progressions that can be stored on the enclosed SD card
- possible uses include quality control, maintenance and early error recognition

Measurement under unfavourable ambient conditions is not permitted.

Unfavourable ambient conditions are: Dust and flammable gases, fumes or solvents, thunderstorms or thunderstorm conditions like strong electrostatic fields, etc.

For safety reasons, use only measuring accessories which are adjusted to the specifications of the meter when measuring.

Any use other than that described above will lead to damage to the product and involves additional risks such as, for example, short circuit, fire, electric shock, etc.

No part of this product must be modified or converted!

Read the operating instructions carefully and keep them for later reference.

Always observe the safety information!

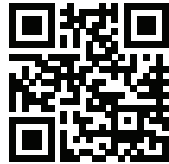
### 3. SCOPE OF DELIVERY

---

- Thermal imaging camera
- 3.7 V Li-Ion rechargeable battery
- USB cable
- Micro SDHC card (8 GB)
- Micro SD adapter
- Plug-in power adapter
- Tripod
- Case
- Operating instructions

➔ **Up-to-date operating instructions:**

1. Open [www.conrad.com/downloads](http://www.conrad.com/downloads) in a browser or scan the displayed QR code.
2. Select document type and language and enter the item number into the search field. After submitting the query you can download displayed records.



### 4. EXPLANATION OF SYMBOLS

---



An exclamation mark in a triangle shows important notes in these operating instructions that must be strictly observed.

➔ The arrow symbol indicates that special advice and notes on operation are provided.



This device is CE-compliant and meets the applicable European directives.

## 5. SAFETY INFORMATION

---



Please read the operating instructions completely before taking the device into operation. They contain important information for correct operation. The guarantee/warranty will expire if damage is incurred resulting from non-compliance with the operating instructions! We do not assume any liability for consequential damage!

**We do not assume any liability for property damage or personal injury caused by improper use or non-compliance with the safety instructions! In such cases the warranty/guarantee is voided.**

This device left the manufacturer's factory in safe and perfect condition. To maintain this condition and to ensure safe operation, the user must observe the safety information and warning notes in these operating instructions.

- For safety and approval reasons, unauthorised conversion and/or modification of the device are not permitted.
- Consult an expert when in doubt as to the operation, the safety or the connection of the device.
- Meters and accessories are not toys and have no place in the hands of children!
- In commercial institutions, the accident prevention regulations of the Employer's Liability Insurance Associations for Electrical Systems and Operating Materials are to be observed.
- In schools, training centres, computer and self-help workshops, handling of meters must be supervised by trained personnel in a responsible manner.
- Check the meter for damage before each measurement. Never carry out any measurements if the protecting insulation is defective (torn, ripped off, broken, etc.).
- Avoid operation in direct proximity of strong magnetic or electromagnetic fields, transmitter aerials or HF generators. This could affect the measurement.
- If you have reason to assume that safe operation is no longer possible, disconnect the device immediately and secure it against inadvertent operation. It can be assumed that safe operation is no longer possible if:
  - the device shows visible damage
  - the device is longer working
  - the device has been stored under unfavourable conditions for an extended period of time
  - the device has been subjected to heavy stress during transport

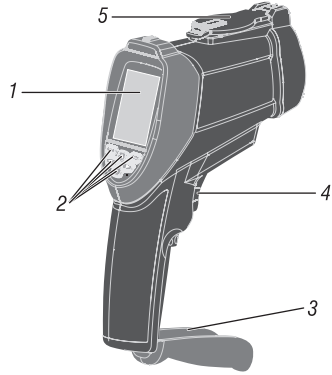


- Do not switch the meter on immediately after it was taken from a cold to a warm environment. The condensation that forms might destroy your device. Let the device reach room temperature before switching it on.
- When measuring highly reflective surfaces, observe that these may be hotter than indicated in the measurement.
- Do not leave packaging material unattended. It may become a dangerous toy for children.
- If there are any questions that are not answered in this operating manual, contact our technical support or another expert.
- Also observe the safety information in each chapter of these instructions.
- The mains unit is constructed pursuant to protection class II.
- The mains socket for the mains unit must be close to the device and easily accessible.
- The mains unit is only suitable for dry, closed rooms. Do not expose it to direct sunlight, heat, cold, dampness or wetness; otherwise, it will be damaged.
- Moreover, there is a risk of a fatal electric shock!
- Do not pull the mains unit from the mains socket by pulling the cable.
- If the mains unit is damaged, do not touch it. Danger to life from electric shock!
- First deactivate all sides of the mains socket to which the mains unit is connected (e.g. switch off the respective fuse or turn out the fuse. Then deactivate the associated FI protection switch). Only then pull the mains unit from the mains socket and take the product to a specialist workshop.

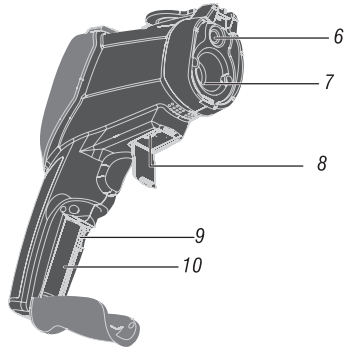
# 6. OPERATING ELEMENTS

## a) Meter

- 1 Display
- 2 Operating keys
- 3 Rechargeable battery compartment cover
- 4 Measuring button
- 5 Camera lens cover

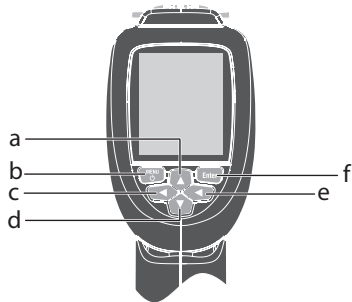


- 6 Optical camera
- 7 Thermal imaging camera
- 8 Micro-USB socket
- 9 Micro-SD card slot
- 10 Rechargeable battery compartment



## b) Operating Buttons

- a ▲ Up button
- b ⏻ Menu / on-off button
- c ◀ Left button
- d ▼ Down button
- e ▶ Right button
- f "Enter"-button



## 7. PREPARATIONS

---

### a) Inserting the SD Card

Open the battery cover (3) and insert the Micro-SD card into the card slot (9).

### b) Charging the Rechargeable Battery



- Before you can work with the meter, you first need to charge the rechargeable battery completely with the enclosed mains unit. For full capacity of the rechargeable battery, please charge at room temperature only.
- Do not leave rechargeable batteries lying around carelessly. They could be swallowed by children or pets. If swallowed, consult a doctor immediately.
- Remove the rechargeable battery if the device is not used for extended periods of time to prevent leaking.
- Leaking or damaged rechargeable batteries may cause alkali burns if they come in contact with the skin. Therefore, use suitable protective gloves.
- Do not disassemble any rechargeable batteries, do not short-circuit them and do not throw them into fire. Danger of explosion.

Please open the battery compartment cover (3), connect the plug of the rechargeable battery to the connection socket, insert it into the battery compartment (10) and close the battery compartment cover (3).

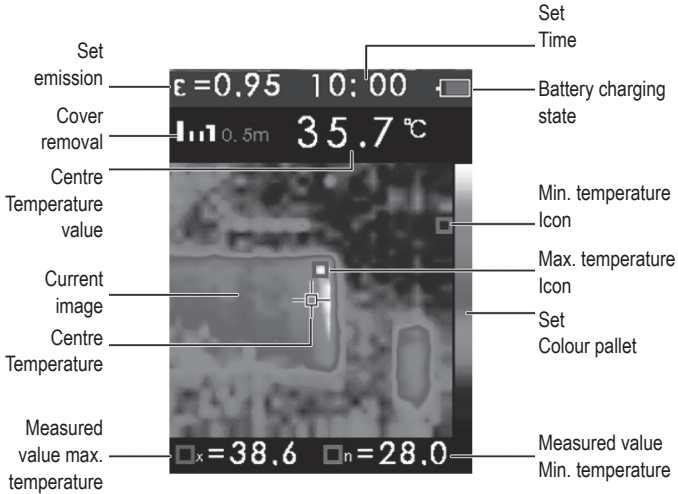
To charge the rechargeable battery, connect the enclosed mains unit to the Mini-USB socket (8) of the meter. Once charging commences, a plug appears in the rechargeable battery symbol. The current charge condition can be read at the display based on the battery icon. The rechargeable battery should be charged for 3 to 4 hours before first commissioning. Disconnect the mains unit from the camera once the battery symbol is full.

## 8. SWITCHING ON THE METER

---

The meter can be turned on and off using the menu/on-off button (b). Push the button briefly once to switch the meter on. Always turn the meter off when it is not in use. To switch it off, keep the button pushed for approx. 2 seconds.

The home screen appears after activation.



## 9. OPERATION OF THE MENUS

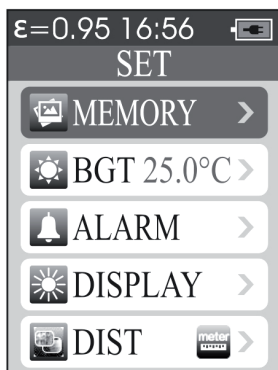
---

The device is operated only menu-guided. There are essentially the same operating processes each time. The menu button (b) opens the menu; the up- (a)/down (d)-buttons select the desired setting and the Enter button (f) switches to the submenu.



## a) Main Menu

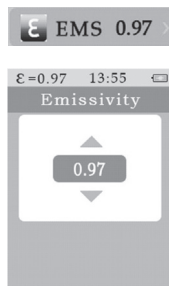
The main menu provides access to the further functions of the device. It is opened with the menu button (b):



Menu	Description
EMS	Set emission value
UNIT	Set temperature value
MXMIN	Set max. and min. values
PLT	Set colour pallet
DATE	Set date/time
MEMORY	Set saved pictures
BGT	Setting the background temperature
ALARM	Setting and switching the high- and low-alarm on and off
DISPLAY	Setting LED brightness
DIST	Setting the image aperture distance

## b) EMS Menu (Emission Value)

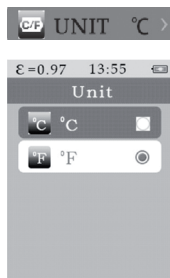
- To get to the menu, push the menu button (b).
- Push the up (a) or down (d) button until EMS has a blue background.
- Confirm the selection with the Enter button (f).
- Set the desired value with the up (a) or down (d) buttons and confirm with the Enter button (f).
- You are now back in the main menu.
- You can now make the next setting or leave the menu with the menu button (b).



Material	Emission	Material	Emission
Aluminium, blank	0.1	Asphalt	0.90 -0.98
Concrete	0.94	Dark clothing	0.98
Stainless steel	0.14	Iron, oxidised	0.8
Earth	0.93	Glass	0.93
Rubber (black)	0.94	Skin (human)	0.98
Wood	0.85	Plastic	0.80 - 0.95
Copper, oxidised	0.78	Paint layer	0.9
Paint layer, matte	0.97	Masonry	0.75
Brass, blank	0.06	Paper	0.70 - 0.94
Plaster, gypsum	0.85	Sand	0.9
Snow	0.83	Textiles	0.85
Water	0.92 - 0.96	Cement	0.96

### c) Unit Menu (Temperature Unit)

- To get to the menu, push the menu button (b).
- Push the up (a) or down (d) button until UNIT has a blue background.
- Confirm the selection with the Enter button (f).
- Select the desired unit (blue background) with the up (a) or down (d) buttons and confirm with the Enter button (f).
- You are now back in the main menu.
- You can now make the next setting or leave the menu with the menu button (b).



### d) MXMN Menu (Maximum/Minimum)

- To get to the menu, push the menu button (b).
- Push the up (a) or down (d) button until MXMN has a blue background.
- Confirm the selection with the Enter button (f)
- Use the Enter button (f) to switch the display of the maximum and minimum temperature measuring point on or off.
- To return to the main menu, push the menu button (b).
- You can now make the next setting or leave the menu with the menu button (b).



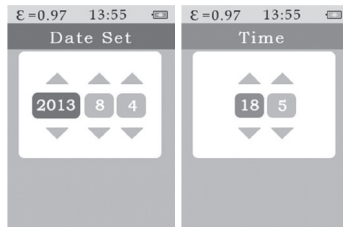
### e) PLT Menu (Colour Pallet)

- To get to the menu, push the menu button (b).
- Push the up (a) or down (d) button until PLT has a blue background.
- Confirm the selection with the Enter button (f).
- Select the desired colour pallet (blue background) with the up (a) or down (d) buttons and confirm with the Enter button (f).
- You are now back in the main menu.
- You can now make the next setting or leave the menu with the menu button (b).



## f) DATE Menu (Date/Time)

- To get to the menu, push the menu button (b).
- Push the up (a) or down (d) button until DATE has a blue background.
- Confirm the selection with the Enter button (f).
- Use the up (a) or down (d) buttons to select if you want to set the date or time (blue background) and confirm with the Enter button (f).
- In the date menu, use the up (a) or down (d) button to first set the year, then the month and last the day. Confirm each selection with the Enter button (f) to get to the next input field.
- Use the menu button (b) to get to the superordinate menu.
- In the time menu, use the up (a) or down (d) button to first set the hour and then the minutes. Confirm each selection with the Enter button (f) to get to the next input field.
- Use the menu button (b) to get to the superordinate menu.
- To get to the main menu, push the menu button (b).
- You can now make the next setting or leave the menu with the menu button (b).



## g) MEMORY Menu (Saved Pictures)

- The Memory menu is explained in chapter 10. "Recording Pictures".

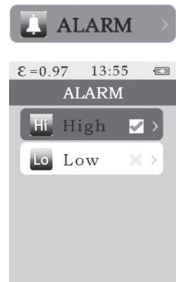
## h) BGT Menu (Background Temperature)

- To get to the menu, push the menu button (b).
- Push the up (a) or down (d) button until BGT has a blue background.
- Confirm the selection with the Enter button (f).
- Set the desired value with the up (a) or down (d) button.
- To get to the main menu, push the menu button (b).
- You can now make the next setting or leave the menu with the menu button (b).



## i) ALARM Menu

- To get to the menu, push the menu button (b).
- Push the up (a) or down (d) button until ALARM has a blue background.
- Confirm the selection with the Enter button (f)
- Use the up (a) or down (d) buttons to select if you want to set the high or low alarm (blue background) and confirm with the Enter button (f).
- In the menu, use the up (a) or down (d) button to set the desired temperature and the Enter button (f) to switch the alarm on and off.
- To confirm your input and get to the superordinate menu, push the Menu button (b).
- To get to the main menu, push the menu button (b).
- You can now make the next setting or leave the menu with the menu button (b).



## j) DISPLAY Menu (LED Brightness)

- To get to the menu, push the menu button (2).
- Push the up (a) or down (d) button until DISPLAY has a blue background.
- Confirm the selection with the Enter button (f).
- Set the desired value with the up (a) or down (d) button.
- To get to the main menu, push the menu button (b).
- You can now make the next setting or leave the menu with the menu button (b).



## k) DIST Menu

- To get to the menu, push the menu button (b).
- Push the up (a) or down (d) button until DIST has a blue background.
- Confirm the selection with the Enter button (f).
- Select the desired distance unit with the up (a) or down (d) buttons and confirm with the Enter button (f).
- You are now back in the main menu.
- You can now make the next setting or leave the menu with the menu button (b).



## 10. PERFORMING THE MEASUREMENT

---

Open the camera lens cover (5) and point the thermal imaging camera at the object to be measured.

Use the up (a) or down (d) button to adjust transparency of the overlay between the optical camera and the thermal imaging camera.

### → Notes on temperature measurement

All objects radiate heat energy in the infra-red range. The amount of energy depends on the surface temperature and the surface emission (emission value) of the material. This energy is recorded by the sensor of the meter and calculated based on an emission value matching the material. It is then displayed as a measured value. Most materials, such as painted metals, wood, water, skin and clothing are easy to measure due to their surface properties. Their emission factor is usually above 0.90. This is different for very glossy, reflective surfaces, such as uncoated metals. They have strongly deviating emission factors of less than 0.60. Their reflective surfaces make precise measurements difficult. To get precise measuring results, the emission value must therefore be corrected depending on material and surface properties.

### → Compensation of the reflection temperature (RTC)

The heat energy recorded by the camera contains not only the actual heat radiation emitted by the measured object, but also the reflection of the ambient radiation (degree of reflection). To get precise measuring results, they must be compensated. Measured objects with emission factors down to approx. 0.60 have a low degree of reflection; objects with low emission factors, in contrast, have a high degree of reflection that must be compensated for. The ratio between ambient temperature and measured object temperature must be observed as well. The higher this difference, the larger the deviation of the measurement and the compensation need. Under such conditions, a multiple measurement should be performed to achieve precise measured values as well.

# 11. RECORDING IMAGES

---

The thermal imaging camera permits recording of images. The photographs of the optical and IR cameras are saved in a .bmp-image with a resolution of 48608 pixels.

The recordings saved on the SD-card may be viewed in the camera or transferred to the PC.

## a) Single Image Recording

Push the measuring button (4); the recording is displayed as a still image.

To save the image, push the Enter button (f); to reject it, push the Menu button (b).

## b) Calling and Deleting Photographs

Push the menu button (b).

Push the up (a) or down (d) button until MEMORY has a blue background.

Confirm the selection with the Enter button (f).

Use the up (a) or down (d) button to view images.

To delete an image, push the Enter button (f).

A waste bin icon will appear in the display. Pushing the Enter button (f) will delete the image.

To get to the main menu, push the menu button (b).

Push the menu button (b) to leave the menu.



## 12. TROUBLESHOOTING

---

With this measuring device, you have purchased a product built to the latest state of the art and operationally safe.

Nevertheless, problems or errors may occur.

For this reason, the following is a description of how you can easily remove possible malfunctions yourself.

<b>Error</b>	<b>Cause</b>	<b>Solution</b>
Device does not start.	No rechargeable battery in the device	Insert rechargeable battery and charge it
	Rechargeable battery defective/flat	Replace/charge rechargeable battery
The device keeps switching itself off.	Rechargeable battery defective/flat	Replace/charge rechargeable battery
No IR image	Lens cover closed	Open lens cover

## 13. CLEANING

---

Apart from occasionally requiring cleaning the product, it is maintenance free; do not dismantle it.

Switch off the product before cleaning it. Disconnect it from the mains unit and pull the mains unit out of the mains outlet.

Do not use any aggressive cleaning agents or petrol, alcohol or the like to clean the product. They will damage the surface of the meter. Furthermore, the fumes are hazardous to your health and explosive. Also do not use any sharp-edged tools, such as screwdrivers, metal brushes, etc. for cleaning.

Use a clean, lint-free and antistatic cleaning cloth for cleaning the device or the display.

# 14. DISPOSAL

---

## a) General Information



The product does not belong in the household waste.

Dispose of the product according to the statutory provisions at the end of its service life.

## b) Batteries

You as the end user are required by law (Battery Ordinance) to return all used batteries. Disposing of them in the household waste is prohibited.



Batteries containing hazardous substances are marked with the adjacent symbol to indicate that disposal in the household waste is prohibited. The descriptions for the respective heavy metals are: Cd = cadmium, Hg = mercury, Pb = lead. You can return your used batteries free of charge to collection points in your municipality and anywhere where batteries/rechargeable batteries are sold.

# 15. TECHNICAL DATA

---

## Measurement tolerances

Statement of accuracy in  $\pm$  (% of reading + display error in counts (= number of smallest points)).

**The accuracy is valid for one year at a temperature of  $+23\text{ }^{\circ}\text{C} \pm 5\text{ }^{\circ}\text{C}$ , and at a relative humidity of less than 80%, non-condensing.**

## a) Meter

Focus.....	Fixed focus
Field of vision FOV .....	$33^{\circ} \times 33^{\circ}$
Minimum focal distance .....	0.5 m
Resolution of the IR temperature measurement ...	$32 \times 32$ pixel
Thermal sensitivity /NETD .....	$\leq 100$ mK
Infrared spectrum .....	$8 - 14\ \mu\text{m}$
Image frequency.....	9 Hz
Temperature measuring range .....	$-20\text{ }^{\circ}\text{C}$ to $+600\text{ }^{\circ}\text{C}$
Temperature measuring tolerance.....	$\pm 2\% \pm 2\text{ }^{\circ}\text{C}$ (at $+25\text{ }^{\circ}\text{C}$ )
Emission factor .....	0.1 to 1.00
Detector type .....	uncooled pyro-electrical ceramics
Internal voltage supply.....	Li-Ion rechargeable battery (3.7 V, 1400 mAh)
Display.....	2.2" (5.6 cm), $320 \times 240$ pixels resolution
Working conditions .....	$0\text{ }^{\circ}\text{C}$ to $+50\text{ }^{\circ}\text{C}$ (10% to 90% relative humidity)
Storage temperature.....	$-20\text{ }^{\circ}\text{C}$ to $+60\text{ }^{\circ}\text{C}$ (10% to 90% relative humidity)
Weight .....	approx. 494 g
Dimensions (L x W x H).....	$125 \times 58 \times 205$ mm

## b) USB mains unit

Operating voltage .....	100 - 240 V/AC, 50 - 60 Hz
Output voltage .....	5 V/DC
Output current.....	1 A
Protection class .....	II

# TABLE DES MATIÈRES

(F)

	Page
1. Introduction.....	45
2. Utilisation conforme.....	46
3. Contenu de la livraison.....	47
4. Explication des symboles.....	47
5. Consignes de sécurité.....	48
6. Éléments de commande.....	50
a) Appareil de mesure.....	50
b) Touches de commande.....	50
7. Préparatifs.....	51
a) Insertion de la carte SD.....	51
b) Charger la batterie.....	51
8. Mise en marche de l'appareil de mesure.....	52
9. L'utilisation des menus.....	52
a) Menu principal.....	53
b) Menu EMS (valeur d'émission).....	54
c) Menu Unit (unité de température).....	55
d) Menu MXMIN (maximum/minimum).....	55
e) Menu PLT (nuancier).....	55
f) Menu DATE (date/heure).....	56
g) Menu MEMORY (Images stockées).....	56
h) Menu BGT (température de fond).....	57
i) Menu ALARM.....	57
j) Menu BTNESS (luminosité LED).....	58
k) Menu DIS (ouverture image).....	58
10. Exécution d'une mesure.....	59
11. Prendre des photos.....	60
a) Capture d'image.....	60
b) Obtenir et supprimer des photos.....	60
12. Dépannage.....	61

13. Nettoyage .....	61
14. Élimination .....	62
a) Généralités .....	62
b) Piles.....	62
15. Caractéristiques techniques .....	63
a) Appareil de mesure .....	63
b) Adaptateur USB.....	63

# 1. INTRODUCTION

---

Cher client,

Vous avez pris une très bonne décision en achetant ce produit Voltcraft® et nous désirons vous en remercier.

Vous avez acquis un produit de qualité supérieure d'une gamme de marques qui se distingue par une grande compétence et des innovations permanentes dans le domaine des techniques de mesure, de charge et de réseau.

Voltcraft® vous permet de réaliser les tâches les plus exigeantes, que vous soyez bricoleur ambitieux ou utilisateur professionnel. Voltcraft® vous propose une technologie fiable avec un rapport qualité-prix avantageux.

Nous en sommes convaincus : votre premier contact avec Voltcraft marque le début d'une coopération efficace et durable.

**Nous vous souhaitons beaucoup de plaisir avec votre nouveau produit Voltcraft®**

Pour toute question technique, veuillez vous adresser à :

France (email): [technique@conrad-france.fr](mailto:technique@conrad-france.fr)

Suisse: [www.conrad.ch](http://www.conrad.ch)

## 2. UTILISATION CONFORME

---

La caméra thermique :

- permet de mesurer la température de surfaces sans contact dans une gamme de -20 °C à + 600 °C.
- sert à visualiser des flux de chaleur qui peuvent être mémorisés sur la carte SD livrée.
- les domaines d'utilisation possibles sont le contrôle qualité, l'entretien et la détection anticipée de défaillances.

La mesure ne doit pas être réalisée dans des conditions ambiantes défavorables.

Des conditions d'environnement défavorables sont : poussières et gaz, vapeurs ou solvants inflammables, orages ou conditions orageuses telles que des champs électrostatiques intenses, etc.

N'utilisez pour la mesure que des accessoires de mesure qui correspondent aux caractéristiques de l'instrument de mesure.

Toute autre utilisation que celle décrite précédemment peut provoquer la détérioration du produit. De plus, cela s'accompagne de dangers tels que courts-circuits, incendies, électrocutions, etc.

Il est interdit de transformer ou modifier le produit !

Lisez attentivement le mode d'emploi et conservez-le afin de pouvoir le consulter ultérieurement.

Observez impérativement les consignes de sécurité !

## 3. CONTENU DE LA LIVRAISON

---

- Caméra thermique
- Accu Li-Ion de 3,7 V
- Câble USB
- Carte MicroSDHC (8 Go)
- Adaptateur MicroSD
- Bloc d'alimentation enfichable
- Trépied
- Mallette
- Mode d'emploi

### ➔ Mode d'emploi actualisé :

1. Ouvrez la page Internet [www.conrad.com/downloads](http://www.conrad.com/downloads) dans votre navigateur ou scannez le code QR indiqué à droite.
2. Sélectionnez le type de document et la langue puis saisissez le numéro de commande correspondant dans le champ de recherche. Une fois la recherche commencée, vous pouvez télécharger les documents trouvés.



## 4. EXPLICATION DES SYMBOLES

---



Un triangle contenant un point d'exclamation indique des informations importantes dans cette notice qui doivent être absolument respectées.

- ➔ Le symbole de la flèche précède des astuces et indications particulières pour l'utilisation.



Cet appareil est homologué CE et satisfait aux directives européennes en vigueur.



## 5. CONSIGNES DE SÉCURITÉ

---



Avant la mise en service, veuillez lire l'intégralité du mode d'emploi, il contient des remarques importantes à propos du fonctionnement correct. En cas de dommages, résultant du non-respect des instructions d'utilisation, la garantie ou garantie légale est annulée ! Nous déclinons toute responsabilité pour les dommages indirects !

De même, nous déclinons toute responsabilité pour les dommages matériels ou corporels résultant d'une utilisation de l'appareil non conforme aux spécifications ou du non-respect des consignes de sécurité ! De tels cas entraînent l'annulation de la garantie ou garantie légale.

Cette appareil a quitté l'usine dans un état technique de sécurité irréfutable. Pour maintenir cet état et garantir un fonctionnement sans danger, l'utilisateur doit respecter les consignes de sécurité et les mises en garde qui se trouvent dans ce mode d'emploi.

- Pour des raisons de sécurité et d'homologation, il est interdit de transformer et/ou de modifier soi-même l'appareil.
- Si vous avez des doutes concernant le mode de fonctionnement, la sécurité ou le raccordement de l'appareil, adressez-vous à un technicien spécialisé.
- Les instruments de mesure et leurs accessoires ne sont pas des jouets, ne pas les laisser à la portée des enfants !
- Dans les installations industrielles, il convient d'observer les consignes de prévention des accidents relatives aux installations et moyens d'exploitation électriques, édictées par le syndicat professionnel.
- Dans les écoles, les centres de formation, les ateliers de loisirs et associatifs, la manipulation d'instruments de mesure doit être surveillée par un personnel responsable, spécialement formé à cet effet.
- Avant la mesure, contrôler l'absence de détérioration(s) au niveau de votre appareil de mesure. Ne réalisez jamais des mesures lorsque l'isolation protectrice est endommagée (fissurée, déchirée, rompue, etc.).
- Évitez d'utiliser l'appareil à proximité de champs magnétiques ou électromagnétiques puissants, d'antennes de transmission et de générateurs H.F. La valeur mesurée risquerait alors d'être faussée.

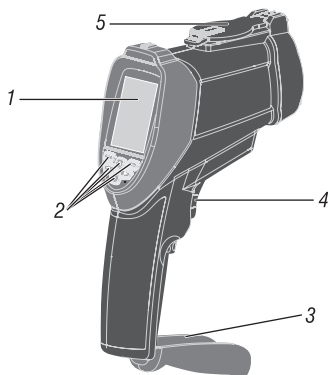


- Lorsqu'un fonctionnement sans danger de l'appareil n'est plus garanti, il convient de mettre celui-ci hors service et d'empêcher toute remise en marche accidentelle. Une utilisation sans danger n'est plus garantie lorsque :
  - l'appareil est visiblement endommagé
  - l'appareil ne fonctionne plus
  - l'appareil a été stocké pendant une période prolongée dans des conditions défavorables
  - l'appareil a été fortement sollicité pendant le transport.
- N'allumez jamais l'instrument de mesure immédiatement après l'avoir transporté d'un local froid dans un local chaud. L'eau de condensation qui se forme alors risquerait de détruire l'appareil. Laisser tout d'abord l'appareil hors tension atteindre la température ambiante.
- Notez que pour des mesures de surfaces fortement réfléchissantes, celles-ci peuvent être plus chaudes que le résultat de mesure affiché.
- Ne laissez pas traîner le matériel d'emballage sans surveillance ; il pourrait constituer un jouet dangereux pour les enfants.
- Si vous avez des questions auxquelles vous ne trouvez aucune réponse dans ce mode d'emploi, contactez notre service technique ou un spécialiste.
- Observez les consignes de sécurité données dans les différents chapitres.
- La construction du bloc d'alimentation correspond à la classe de protection II.
- La prise de courant pour le bloc secteur doit se trouver à proximité de l'appareil et être facilement accessible.
- Le bloc secteur a uniquement été conçu en vue d'une utilisation en intérieur dans les locaux fermés et secs. Ne l'exposez pas au rayonnement solaire direct, à la chaleur, au froid, à l'humidité et aux liquides. Vous risqueriez sinon de l'endommager.
- Il y a également danger de mort par électrocution !
- Ne débranchez jamais la fiche du bloc secteur en tirant sur le câble.
- Lorsque le bloc secteur est endommagé, ne le touchez pas, il y a danger de mort par électrocution !
- Coupez d'abord la tension du secteur de tous les pôles de la prise de courant sur laquelle le bloc secteur est branché (par ex. en déconnectant le coupe-circuit automatique correspondant ou en dévissant le fusible, puis en déconnectant le disjoncteur différentiel correspondant). Retirez ensuite le bloc secteur de la prise de courant puis confiez le produit à un atelier spécialisé.

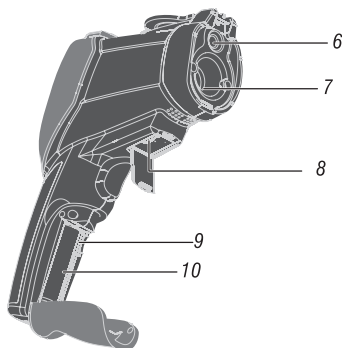
## 6. ÉLÉMENTS DE COMMANDE

### a) Appareil de mesure

- 1 Écran
- 2 Touches de commande
- 3 Couverture du compartiment batterie
- 4 Touche de mesure
- 5 Protection de la lentille de la caméra

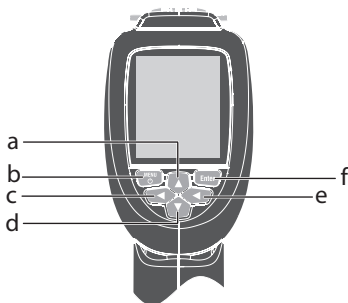


- 6 Caméra optique
- 7 Caméra thermique
- 8 Prise micro USB
- 9 Logement de la carte micro SD
- 10 Compartiment batterie



### b) Touches de commande

- a ▲ Touche flèche vers le haut (up)
- b ⏻ Menu/touche marche arrêt
- c ◀ Touche à gauche
- d ▼ Touche flèche vers le bas (down)
- e ▶ Touche à droite
- f Touche « Entrée »(Enter)



## 7. PRÉPARATIFS

---

### a) Insertion de la carte SD

Ouvrez le couvercle du compartiment batterie (3) et placez la carte micro SD dans le logement de la carte (9)

### b) Charger la batterie



- Avant de pouvoir travailler avec l'appareil de mesure, vous devez d'abord charger la batterie complètement avec le bloc secteur fourni. Veuillez charger seulement à température ambiante pour obtenir la capacité totale de la batterie.
- Ne laissez pas traîner les piles. sans attention. Les enfants ou les animaux risqueraient de les avaler. En cas d'ingestion, consultez immédiatement un médecin.
- Retirez la batterie de l'appareil en cas d'arrêt prolongé pour éviter une fuite.
- Le contact de la peau avec des batteries endommagées ou qui fuient peut provoquer des irritations. Portez donc des gants de protection appropriés.
- Ne démontez pas les batteries, ne les court-circuitiez pas et ne les jetez pas dans le feu. Il y a risque d'explosion.

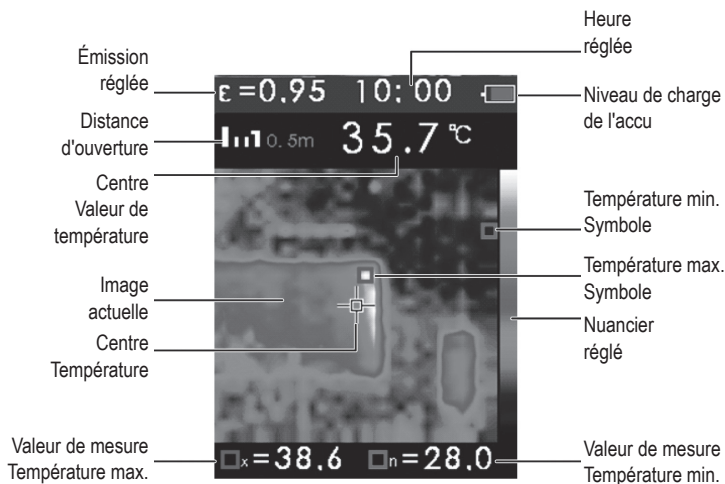
Veuillez ouvrir le couvercle du compartiment batterie (3), mettez en contact la fiche de la batterie avec la prise, posez-le dans le compartiment (10) et refermez le couvercle (3).

Pour le chargement de la batterie, connectez le secteur avec la fiche mini USB (8) de l'appareil de mesure. Dès que le chargement démarre, une fiche apparaît dans le symbole de la batterie. L'état actuel de chargement peut être lu à l'écran avec le symbole de la batterie. Lors de la mise en service initiale, la batterie doit être chargée pendant 3 à 4 heures. Dès que le symbole de la batterie est complètement plein, séparez l'adaptateur de la caméra.

## 8. MISE EN MARCHÉ DE L'APPAREIL DE MESURE

L'appareil de mesure est mis en marche et arrêté par le menu/touche marche arrêt (b). Appuyez une fois brièvement sur la touche pour mettre en marche l'appareil de mesure. Lorsque vous ne l'utilisez pas, éteignez toujours l'instrument de mesure. Pour éteindre maintenez la touche enfoncée env. 2 secondes.

Après la mise en marche l'écran d'accueil apparaît.

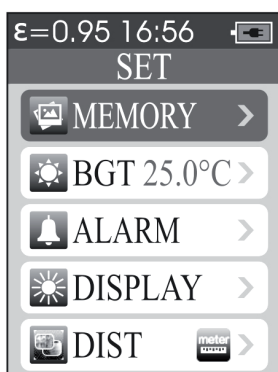


## 9. L'UTILISATION DES MENUS

L'ensemble du fonctionnement de l'appareil est piloté par le menu. Vous avez toujours sensiblement les mêmes procédures d'exploitation. Ouvrez le menu avec la touche menu (b) avec les flèches vers le haut (up) (a) et vers le bas (down) (d), sélectionnez le réglage souhaité et avec la touche entrée (enter) (f) allez dans le sous-menu.

## a) Menu principal

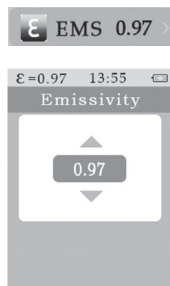
Le menu principal est l'accès aux autres fonctions de l'appareil. La touche menu (b) ouvre :



Menu	Description
EMS	Réglage de la valeur d'émission
UNIT	Réglage de l'unité de température
MXMIN	Réglage des valeurs minimales et maximales
PLT	Réglage du nuancier
DATE	Régler la date et l'heure
MEMORY	Afficher les images stockées
BGT	Réglage de la température de fond
ALARM	Réglage et mise en marche et arrêt de la valeur d'alarme haute (high) et basse (low)
DISPLAY	Réglage de la luminosité DEL
DIST	Réglage de la distance d'ouverture image

## b) Menu EMS (valeur d'émission)

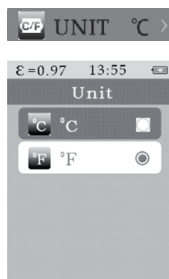
- Pour accéder au menu toucher la touche menu (b).
- Appuyez sur les touches flèche vers le haut (up) (a) et flèche vers le bas (down) (d)
- Confirmez la sélection avec la touche entrée (Enter) (f)
- Réglez la valeur souhaitée avec les touches flèche vers le haut (up) (a) ou vers le bas (down) (d) et confirmez avec la touche entrée (Enter) (f)
- Vous êtes à nouveau dans le menu principal
- Vous pouvez maintenant entreprendre les réglages suivants ou quitter le menu avec la touche menu (b).



Matériau	Émission	Matériau	Émission
Aluminium, lisse	0,1	Asphalte	0,90 -0,98
Béton	0,94	Revêtement foncé	0,98
Acier inoxydable	0,14	Fer, oxydé	0,8
Terre	0,93	Verre	0,93
Caoutchouc (noir)	0,94	Chair (personne)	0,98
Bois	0,85	Matière plastique	0,80 - 0,95
Cuivre, oxydé	0,78	Couche de vernis	0,9
Couche de vernis mat	0,97	Maçonnerie	0,75
Laiton, pur	0,06	Papier	0,70 - 0,94
Enduit, plâtre	0,85	Sable	0,9
Neige	0,83	Textiles	0,85
Eau	0,92 - 0,96	Béton	0,96

### c) Menu Unit (unité de température)

- Pour accéder au menu toucher la touche menu (b).
- Appuyez sur les touches flèche vers le haut (up) (a) et flèche vers le bas (down) (d) jusqu'à ce que UNIT soit en bleu.
- Confirmez la sélection avec la touche Entrée (Enter) (f)
- Sélectionnez la valeur souhaitée (fond bleu) avec les touches flèche vers le haut (up) (a) ou vers le bas (down) (d) et confirmez avec la touche entrée (Enter) (f).
- Vous êtes à nouveau dans le menu principal.
- Vous pouvez maintenant entreprendre les réglages suivants ou quitter le menu avec la touche menu (b).



### d) Menu MXMIN (maximum/minimum)

- Pour accéder au menu toucher la touche menu (b).
- Appuyez sur les touches flèche vers le haut (up) (a) et flèche vers le bas (down) (d) jusqu'à ce que MXMIN soit en bleu.
- Confirmez la sélection avec la touche Entrée (Enter) (f)
- L'affichage des points de mesures de température est allumé ou éteint avec la touche Entrée (Enter) (f).
- Pour revenir au menu toucher la touche Menu (b).
- Vous pouvez maintenant entreprendre les réglages suivants ou quitter le menu avec la touche menu (b).



### e) Menu PLT (nuancier)

- Pour accéder au menu toucher la touche Menu (b).
- Appuyez sur les touches flèche vers le haut (up) (a) et flèche vers le bas (down) (d) jusqu'à ce que PLT soit en bleu.
- Confirmez la sélection avec la touche Entrée (Enter) (f)
- Sélectionnez le nuancier souhaité (fond bleu) avec les touches flèche vers le haut (up) (a) ou vers le bas (down) (d) et confirmez avec la touche Entrée (Enter) (f).
- Vous êtes à nouveau dans le menu principal.
- Vous pouvez maintenant entreprendre les réglages suivants ou quitter le menu avec la touche menu (b).



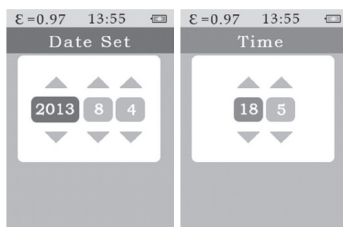


## f) Menu DATE (date/heure)

- Pour accéder au menu toucher la touche menu (b).
- Appuyez sur les touches flèche vers le haut (up) (a) et flèche vers le bas (down) (d) jusqu'à ce que DATE soit en bleu.
- Confirmez la sélection avec la touche entrée (Enter) (f).
- Sélectionnez avec les touches flèche vers le haut (up) (a) et flèche vers le bas (down) (d) si vous souhaitez régler la date (Date) ou l'heure (Time) et confirmez avec la touche Entrée (Enter) (f).
- Dans le menu date vous réglez d'abord l'année, puis le mois et enfin le jour avec les touches flèche vers le haut (up) (a) et flèche vers le bas (down) (d). Confirmez chaque sélection avec la touche Entrée (Enter) (f) pour accéder au champ de saisie suivant.



- Avec la touche Menu (b) vous accédez au menu supérieur.
- Dans le menu heure vous réglez d'abord les heures et enfin les minutes avec les touches flèche vers le haut (up) (a) et flèche vers le bas (down) (d). Confirmez chaque sélection avec la touche Entrée (Enter) (f) pour accéder au champ de saisie suivant.



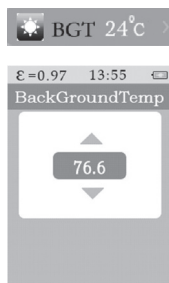
- Avec la touche Menu (b) vous accédez au menu supérieur.
- Pour accéder au menu principal toucher la touche Menu (b).
- Vous pouvez maintenant entreprendre les réglages suivants ou quitter le menu avec la touche menu (b).

## g) Menu MEMORY (Images stockées)

- Le menu Memory est expliqué au chapitre 10 « Prendre des photos ».

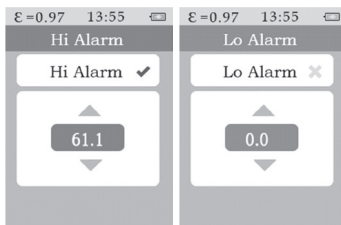
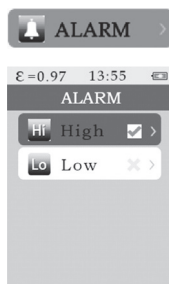
## h) Menu BGT (température de fond)

- Pour accéder au menu toucher la touche Menu (b).
- Appuyez sur les touches flèche vers le haut (up) (a) et flèche vers le bas (down) (d) jusqu'à ce que BGT soit en bleu.
- Confirmez la sélection avec la touche Entrée (Enter) (f).
- Réglez la valeur souhaitée à l'aide des touches flèche vers le haut (up) (a) et flèche vers le bas (down) (d).
- Pour accéder au menu principal toucher la touche Menu (b).
- Vous pouvez maintenant entreprendre les réglages suivants ou quitter le menu avec la touche menu (b).



## i) Menu ALARM

- Pour accéder au menu toucher la touche Menu (b).
- Appuyez sur les touches flèche vers le haut (up) (a) et flèche vers le bas (down) (d) jusqu'à ce que ALARM soit en bleu.
- Confirmez la sélection avec la touche Entrée (Enter) (f)
- Sélectionnez avec les touches flèche vers le haut (up) (a) et flèche vers le bas (down) (d) si vous souhaitez régler l'alarme haute (High) ou basse (Low) et confirmez avec la touche Entrée (Enter) (f).
- Dans le menu réglez la température souhaitée avec les touches flèche vers le haut (up) (a) et flèche vers le bas (down) (d) et vous vous enclencher ou arrêter l'alarme avec la touche Entrée (Enter) (f).
- Pour confirmer la saisie et accéder au menu inférieur, appuyez sur le touche Menu (b).
- Pour accéder au menu principal toucher la touche Menu (b).
- Vous pouvez maintenant entreprendre les réglages suivants ou quitter le menu avec la touche menu (b).



## j) Menu DISPLAY (luminosité LED)

- Pour accéder au menu toucher la touche Menu (2).
- Appuyez sur les touches flèche vers le haut (up) (a) et flèche vers le bas (down) (d) jusqu'à ce que DISPLAY soit en bleu.
- Confirmez la sélection avec la touche Entrée (Enter) (f).
- Réglez la valeur souhaitée à l'aide des touches flèche vers le haut (up) (a) et flèche vers le bas (down) (d).
- Pour accéder au menu principal, touchez la touche Menu (b).
- Vous pouvez maintenant entreprendre les réglages suivants ou quitter le menu avec la touche menu (b).



## k) Menu DIST

- Pour accéder au menu touchez la touche Menu (b).
- Appuyez sur les touches flèche vers le haut (up) (a) et flèche vers le bas (down) (d) jusqu'à ce que DIST soit en bleu.
- Confirmez la sélection avec la touche Entrée (Enter) (f).
- Sélectionnez l'unité de distance souhaitée avec les boutons haut (a) ou bas (d) et confirmez avec le bouton d'entrée (f).
- Vous êtes à nouveau dans le menu principal.
- Vous pouvez maintenant entreprendre les réglages suivants ou quitter le menu avec la touche menu (b).



## 10. EXÉCUTION D'UNE MESURE

---

**Ouvrez le couvercle de la lentille de la caméra (5) et dirigez la caméra thermique sur l'objet à mesurer**

La transparence de la superposition de la caméra optique et de la caméra thermique peut être réglée à l'aide des touches flèche vers le haut (up) (a) ou vers le bas (down) (d).

### → **Instruction pour la mesure de la température**

Tous les objets dégagent de l'énergie thermique dans l'infrarouge. La quantité d'énergie dépend de la température et de l'émission de la surface (valeur d'émission) du matériau. Cette énergie est saisie par le capteur de l'appareil de mesure, calculée avec une valeur d'émission adaptée au matériau et représentée comme valeur de mesure. La plupart des matériaux comme p. ex. les métaux peints, le bois, la peau et les vêtements sont facile à mesurer en raison de leur état de surface. Leur facteur d'émission se situe souvent au-dessus de 0,90. Le comportement est différent avec des surfaces hautement brillantes et réfléchies telles que les métaux sans revêtement. Ils ont des facteurs d'émissions fondamentalement différents inférieurs à 0,60. Leurs surfaces réfléchies rendent difficile la précision de la mesure. Pour obtenir des résultats de mesure précis il est donc indispensable de corriger la valeur d'émission en relation avec les métaux et l'état de surface.

### → **Compensation de la température de réflexion (RTC)**

L'énergie thermique dégagée par la caméra comprend avec le rayonnement thermique dégagé en fait par l'objet de mesure la réflexion du rayonnement de l'environnement (degré de réflexion). Pour obtenir des résultats de mesure précis ils doivent être compensés. Les objets de mesure avec des facteurs d'émission descendant jusqu'à env. 0,60 ont un faible degré de réflexion, les objets avec des facteurs d'émission faibles par contre un degré de réflexion élevé, qui doit être compensé. De plus, il faut tenir compte du comportement entre la température de l'environnement et la température de l'objet de mesure. Plus la différence est importante, plus l'erreur et le besoin de compensation sont importants. Dans ces conditions il faut effectuer une mesure multiple à côté de la compensation pour obtenir des résultats de mesure exacts.

# 11. PRENDRE DES PHOTOS

---

La caméra thermique permet de prendre des photos. Les photos des caméras optique et JR sont enregistrées dans un format .bmp image avec une résolution de 48608 pixels.

Les captures sauvegardées sur la carte SD peuvent être visionnées sur la caméra ou transférées sur le PC.

## a) Capture d'image

Appuyez sur la touche de mesure (4), l'enregistrement s'affiche comme image fixe.

Appuyez sur la touche Entrée (Enter) (f) pour mémoriser l'image ou pour annuler la touche Menu (b).

## b) Obtenir et supprimer des photos

Appuyez sur la touche Menu (b).

Appuyez sur les touches flèche vers le haut (up) (a) et flèche vers le bas (down) (d) jusqu'à ce que MEMORY soit en bleu.

Confirmez la sélection avec la touche Entrée (Enter) (f).

Vous pouvez visionner les images avec les touches flèche vers le haut (up) (a) et flèche vers le bas (down) (d).

Si vous souhaitez supprimer une image, appuyez sur la touche Entrée (Enter) (f).

Un symbole de poubelle apparaît sur l'écran et en appuyant sur la touche Entrée (Enter) (f) elle est supprimée.

Pour accéder au menu principal touchez la touche Menu (b).

Pour quitter le menu, appuyez sur la touche Menu (b).

## 12. DÉPANNAGE

---

Avec cet instrument de mesure, vous avez acquis un produit à la pointe du progrès technique, qui offre une grande sécurité de fonctionnement.

Il est toutefois possible que des problèmes ou des pannes surviennent.

Vous trouverez donc ci-après plusieurs procédures vous permettant de le dépanner facilement le cas échéant.

Publication d'erreur	Cause de défaillance	Solution
L'appareil ne démarre pas	pas de batterie dans l'appareil	Insérer la batterie et charger
	La batterie est défectueuse	Changer/charger la batterie
L'appareil s'éteint à nouveau	La batterie est défectueuse/vide	Changer/charger la batterie
Pas d'image IR	Protection de la lentille fermée	Ouvrir la protection de la lentille

## 13. NETTOYAGE

---

Hormis un nettoyage occasionnel, le produit ne nécessite aucun entretien. Ne le démontez pas.

Éteignez l'appareil avant de le nettoyer. Débranchez-le du bloc secteur et retirez le secteur de la prise de courant.

Pour le nettoyage, n'employez pas de détergents agressifs, d'essence, des alcools ou des produits similaires. Ces produits attaquent la surface de l'instrument de mesure. De plus, les vapeurs de ces produits sont explosives et nocives pour la santé. N'utilisez pour le nettoyage aucun outil à arêtes vives, tournevis, brosses métalliques ou similaires.

Utilisez un chiffon propre, non pelucheux, et antistatique pour nettoyer l'appareil.

# 14. ÉLIMINATION

---

## a) Généralités



Il est interdit de jeter le produit avec les ordures ménagères.

À la fin de sa durée de vie, éliminez le produit conformément aux dispositions légales en vigueur.

## b) Piles

Le consommateur final est légalement tenu (ordonnance relative à l'élimination des piles usagées) de rapporter toutes les piles usées, il est interdit de les jeter avec les ordures ménagères.



Les piles qui contiennent des substances toxiques sont identifiées à l'aide des symboles ci-contre qui indiquent l'interdiction de les éliminer avec les ordures ménagères. Les désignations pour le métal lourd prépondérant sont les suivantes : Cd = cadmium, Hg = mercure, Pb = plomb. Vous pouvez rapporter gratuitement vos piles usagées aux centres de récupération de votre commune, à nos succursales ou à tous les points de vente de piles.

# 15. CARACTÉRISTIQUES TECHNIQUES

---

## Tolérances de mesure

Indication de la précision en  $\pm$  (% de lecture + erreur d'affichage en counts (= nombre des plus petits chiffres)).

**La précision est valable pendant 1 an à une température de +23 °C ( $\pm$  5 °C), pour une humidité relative de l'air inférieure à 80%, sans condensation.**

## a) Appareil de mesure

Mise au point .....	Mise au point snap
Champ visuel FOV .....	33° x 33°
Distance de mise au point minimale .....	0,5 m
Résolution de la mesure de température IR .....	32 x 32 pixel
Sensibilité thermique/NETD .....	$\leq$ 100 mK
Spectre infrarouge .....	8 – 14 $\mu$ m
Fréquence image .....	9 Hz
Plage de mesure de la température .....	-20 °C à +600 °C
Tolérance de mesure de température .....	$\pm$ 2% $\pm$ 2 °C (par +25 °C)
Facteur d'émission .....	0,1 à 1,00
Type de détecteur .....	céramique pyroélectrique non refroidie
Alimentation électrique interne .....	Batterie Li-Ion (3,7 V, 1400 mAh)
Écran .....	résolution 2,2" (5,6 cm), 320 x 240 pixels
Conditions de travail .....	0 °C à +50 °C (10% à 90% humidité relative de l'air)
Température de stockage .....	-20 °C à +60 °C (10% à 90% humidité relative de l'air)
Poids .....	env. 494 g
Dimensions (L x l x h) .....	125 x 58 x 205 mm

## b) Adaptateur USB

Tension de service .....	100 à 240 V/CA, 50/60 Hz
Tension de sortie .....	5 V/CC
Courant de sortie .....	1 A
Classe de protection .....	II



	Pagina
1. Inleiding .....	66
2. Voorgeschreven gebruik .....	66
3. Leveringsomvang .....	67
4. Verklaring van symbolen.....	67
5. Veiligheidsvoorschriften .....	68
6. Bedieningselementen .....	70
a) Meettoestel .....	70
b) Bedientoetsen.....	70
7. Voorbereidingen.....	71
a) SD-kaart plaatsen.....	71
b) Accu laden.....	71
8. Meetapparaat inschakelen.....	72
9. Bediening van de menu's .....	72
a) Hoofdmenu .....	73
b) EMS-menu (emissiewaarde) .....	74
c) Unit-menu (temperatuureenheid) .....	75
d) MXMN-menu (maximum/minimum).....	75
e) PLT-menu (kleurpalet) .....	75
f) DATE-menu (datum/tijd).....	76
g) MEMORY-menu (opgeslagen afbeeldingen).....	76
h) BGT-menu (achtergrondtemperatuur) .....	77
i) ALARM-menu .....	77
j) BTNESS-menu (helderheid van de LED).....	78
k) DIS-menu (afbeelding weergeven).....	78
10. Meting uitvoeren .....	79
11. Beelden opnemen.....	80
a) Opname van afzonderlijke beelden .....	80
b) Foto's ophalen en wissen .....	80
12. Verhelpen van storingen .....	81

13. Reiniging .....	81
14. Afvoer .....	82
a) Algemeen .....	82
b) Batterijen .....	82
15. Technische gegevens .....	83
a) Meettoestel .....	83
b) USB-netdeel .....	83

# 1. INLEIDING

---

Geachte klant,

Wij danken u hartelijk voor het aanschaffen van dit Voltcraft®-product. Hiermee heeft u een uitstekend toestel in huis gehaald.

U hebt een kwaliteitsproduct aangeschaft dat ver boven het gemiddelde uitsteekt. Een product uit een merkfamilie die zich op het gebied van meet-, laad-, en voedingstechniek met name onderscheidt door specifieke vakkundigheid en permanente innovatie.

Met Voltcraft® worden gecompliceerde taken voor u als kieskeurige doe-het-zelver of als professionele gebruiker al gauw kinderspel. Voltcraft® biedt u betrouwbare technologie met een buitengewoon gunstige verhouding van prijs en prestaties.

Wij zijn ervan overtuigd: Uw keuze voor Voltcraft is tegelijkertijd het begin van een langdurige en prettige samenwerking.

**Veel plezier met uw nieuwe Voltcraft®-product.**

Bij technische vragen kunt u zich wenden tot onze helpdesk.

Voor meer informatieve kunt u kijken op [www.conrad.nl](http://www.conrad.nl) of [www.conrad.be](http://www.conrad.be)

## 2. VOORGESCHREVEN GEBRUIK

---

De thermische camera:

- maakt het mogelijk om contactloos temperaturen te meten van oppervlakken tussen de -20 °C en +600 °C
- dient voor het visualiseren van warmteverlopen die op de meegeleverde SD-kaart worden opgeslagen
- mogelijke toepassingsgebieden zijn kwaliteitscontrole, instandhouding en vroegtijdige foutenherkenning

Een meting onder slechte omgevingsvoorwaarden is niet toegestaan.

Ongunstige omstandigheden zijn: stof en brandbare gassen, dampen of oplosmiddelen, onweer of onweerbachtige omstandigheden zoals sterke elektrostatische velden, enz.

Gebruik voor de metingen alleen meetaccessoires die op de specificaties van het meettoestel afgestemd zijn.

Een andere toepassing dan hierboven beschreven, kan leiden tot beschadiging van het product. Daarnaast bestaat het risico van bijv. kortsluiting, brand of elektrische schokken.

Het totale product mag niet worden gewijzigd resp. omgebouwd!

Lees deze handleiding zorgvuldig door en bewaar deze voor toekomstig gebruik.

De veiligheidsvoorschriften dienen absoluut in acht te worden genomen!

### 3. LEVERINGSOMVANG

---

- Warmtebeeldcamera
- 3,7 V-li-ionenaccu
- USB-kabel
- MicroSDHC-kaart (8 GB)
- MicroSD-adapter
- Stekkertransformator
- Statief
- Koffer
- Gebruiksaanwijzing

➔ **Geactualiseerde gebruiksinstructies:**

1. Open [www.conrad.com/downloads](http://www.conrad.com/downloads) in een browser of scan de afgebeelde QR-code.
2. Kies het documenttype en de taal en vul het productnummer in het zoekveld in. Nadat u de zoekopdracht heeft uitgevoerd, kunt u de weergegeven documenten downloaden.



### 4. VERKLARING VAN SYMBOLEN

---



Een uitroepteken in een driehoek wijst op belangrijke instructies in deze gebruiksaanwijzing die absoluut moeten worden opgevolgd.

- ➔ Het pijl symbool ziet u, wanneer u bijzondere tips en aanwijzingen voor de bediening zult verkrijgen.



Dit apparaat is CE-goedgekeurd en voldoet aan de desbetreffende Europese richtlijnen.

## 5. VEILIGHEIDSVOORSCHRIFTEN

---



Lees de volledige gebruiksaanwijzing vóór de ingebruikname goed door, deze bevat belangrijke aanwijzingen voor een correcte werking. Bij schade veroorzaakt door het niet opvolgen van deze gebruiksaanwijzing, vervalt het recht op garantie! Voor gevolgschade die hieruit ontstaat, zijn wij niet aansprakelijk!

**Voor materiële of persoonlijke schade, die door ondeskundig gebruik of niet inachtneming van de veiligheidsvoorschriften veroorzaakt worden zijn wij niet aansprakelijk. In zulke gevallen vervalt de garantie.**

Dit apparaat heeft de fabriek verlaten in een perfecte staat qua technische veiligheid. Volg de instructies en waarschuwingen in de gebruiksaanwijzing op om deze status van het toestel te handhaven en een veilige werking te garanderen.

- Om veiligheids- en keuringsredenen is het eigenmachtig ombouwen en/of veranderen van het toestel niet toegestaan.
- Raadpleeg een vakman als u twijfelt over de werkwijze, veiligheid of aansluiting van het toestel.
- Houd meetapparaten en accessoires buiten bereik van kinderen! Het is geen speelgoed!
- In commerciële omgevingen dienen de Arbo-voorschriften ter voorkoming van ongevallen met betrekking tot elektrische installaties en bedrijfsmiddelen te worden opgevolgd.
- In scholen, opleidingscentra, hobbyruimten en werkplaatsen moet door geschoold personeel voldoende toezicht worden gehouden op de bediening van meetapparatuur.
- Controleer vóór elke meting het meetapparaat op beschadiging(en). Voer in geen geval metingen uit als de beschermende isolatie beschadigd (gescheurd, afgerukt, gebroken enz.) is.
- Vermijd een gebruik van het apparaat in de buurt van sterke magnetische of elektromagnetische velden, zendantennes of HF-generatoren. Daardoor kan de meetwaarde worden vervalst.
- Indien aangenomen kan worden dat veilig gebruik niet meer mogelijk is, dient het apparaat uitgeschakeld en tegen onbedoeld gebruik beveiligd te worden. U mag ervan uitgaan dat een veilig gebruik niet meer mogelijk is indien:
  - het apparaat zichtbaar is beschadigd
  - het apparaat niet meer functioneert,
  - het apparaat langdurig onder ongunstige omstandigheden is opgeslagen,
  - het apparaat tijdens transport te zwaar is belast

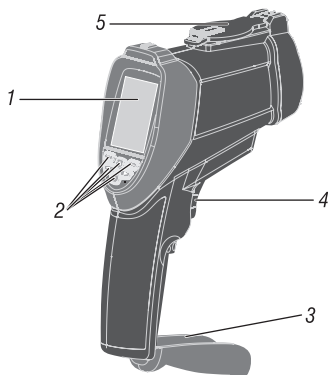


- Schakel het meettoestel nooit onmiddellijk in, nadat het van een koude naar een warme ruimte is gebracht. Door het condenswater dat wordt gevormd, kan het toestel onder bepaalde omstandigheden beschadigd raken. Laat het apparaat in uitgeschakelde toestand op kamertemperatuur komen.
- Let bij metingen van sterk reflecterende oppervlakken op dat deze warmer kunnen zijn dan het meetresultaat weergeeft.
- Laat het verpakkingsmateriaal niet rondslingeren. Dit kan voor kinderen gevaarlijk speelgoed zijn.
- Wanneer u vragen heeft, die niet in deze gebruiksaanwijzing worden beantwoord, kunt u contact opnemen met onze technische helpdesk of een andere deskundige.
- Neem ook de veiligheidsvoorschriften in de afzonderlijke hoofdstukken in acht.
- De opbouw van de netadapter voldoet aan beschermingsklasse II.
- Er dient een stopcontact voor het netdeel in de buurt van het apparaat en gemakkelijk bereikbaar te zijn.
- Het product is alleen geschikt voor droge, gesloten binnenruimtes. U mag het niet blootstellen aan direct zonlicht, hitte, koude, vochtigheid of nattigheid, anders raakt het beschadigd.
- Er bestaat het levensgevaar door een elektrische schok!
- Trek de netadapter nooit aan het snoer uit de contactdoos.
- Wanneer het netadapter tekenen van schade vertoont, mag u het niet beetpakken, er bestaat levensgevaar door elektrische schok!
- Schakel eerst de netspanning naar de contactdoos aan alle polen, die is aangesloten op de netadapter, af (bv. bijbehorende beveiligingsautomatische uitschakelen of zekering eruit draaien, vervolgens de bijhorende aardlekschakelaar uitschakelen). Trek pas daarna het netdeel uit de contactdoos en breng het product naar een werkplaats.

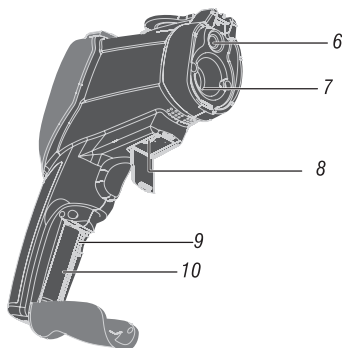
## 6. BEDIENINGSELEMENTEN

### a) Meettoestel

- 1 Scherm
- 2 Bedientoetsen
- 3 Accuvakdeksel
- 4 Meettoets
- 5 Cameralensdop

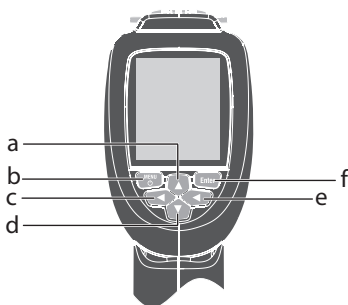


- 6 Optische camera
- 7 Thermische camera
- 8 Micro-USB-bus
- 9 Micro-SD-kaartgleuf
- 10 Accuvak



### b) Bedientoetsen

- a ▲ Up-toets
- b ⏻ Menu / Aan-/uittoets
- c ◀ Links-toets
- d ▼ Down-toets
- e ▶ Rechts-toets
- f "Enter"-toets



## 7. VOORBEREIDINGEN

---

### a) SD-kaart plaatsen

Open het accudeksel (3) en plaats de micro-SD-kaart in de kaartgleuf (9).

### b) Accu laden



- Voor u met het meetapparaat kunt werken, moet u eerst de accu met het meegeleverde netdeel volledig opladen. Om het volledige accuvermogen te behouden, laadt u uitsluitend bij kamertemperatuur op.
- Laat accu's niet achteloos rondslingeren. Deze kunnen door kinderen of huisdieren worden ingeslikt. Raadpleeg bij inslikken onmiddellijk een arts.
- Verwijder de accu als u het apparaat gedurende langere tijd niet gebruikt om lekkage te voorkomen.
- Lekkende of beschadigde accu's kunnen bij huidcontact bijtende wonden veroorzaken. Draag daarom in dit geval geschikte veiligheids handschoenen.
- Haal accu's niet uit elkaar, sluit ze nooit kort en gooi ze nooit in het vuur. Er bestaat explosiegevaar.

Open het accuvakdeksel (3), verbind de stekker van de accu met de aansluitbus, plaats deze in het accuvak (10) en sluit het accuvakdeksel (3).

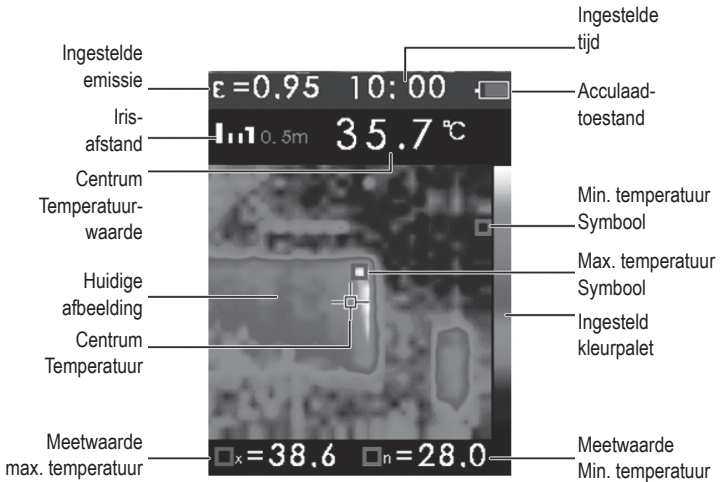
Om de ingebouwde accu op te laden, verbindt u het meegeleverde netdeel of een USB-kabel met de mini-USB-bus (8) van het meetapparaat. Van zodra het opladen begint, verschijnt een stekker in het accusymbool. De huidige laadtoestand kan aan de hand van het accusymbool op het scherm worden afgelezen. De accu moet voor de eerste ingebruikname 3 tot 4 uur worden opgeladen. Ontkoppel het netdeel van de camera van zodra het batterijsymbool volledig is gevuld.



## 8. MEETAPPARAAT INSCHAKELEN

Het meetapparaat wordt via de menu/aan-/uittoets (b) in- en uitgeschakeld. Druk eenmaal kort op de toets om het meetapparaat in te schakelen. Schakel het meetapparaat altijd uit als u het niet gebruikt. Om uit te schakelen houdt u de toets ca. 2 seconden ingedrukt.

Na het inschakelen verschijnt het startscherm.

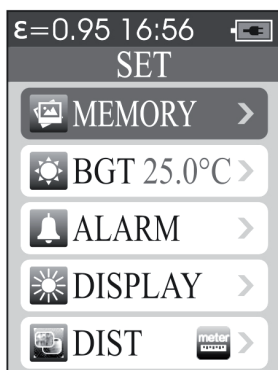


## 9. BEDIENING VAN DE MENU'S

De gehele bediening van het apparaat werkt op basis van menu's. Daarbij volgt u in principe altijd dezelfde bedienprocedure. Met de menu-toets (b) opent u het menu, met de up- (a)/down- (d) toetsen kiest u de gewenste instelling en met de enter-toets (f) gaat u naar het submenu.

## a) Hoofdmenu

Het hoofdmenu is de toegang tot de andere functies van het apparaat. Het wordt met de menu-toets (b) geopend.



Menu	Beschrijving
EMS	Emissiewaarde instellen
UNIT	Temperatuureenheid instellen
MXMIN	max. en min. waarde instellen
PLT	Kleurpalet instellen
DATE	Datum/tijd instellen
MEMORY	opgeslagen afbeeldingen weergeven
BGT	Achtergrondtemperatuur Instellen
ALARM	Instellen en in-/uitschakelen van de High- en Low-alarmwaarde
DISPLAY	Instellen van de helderheid van de LED's
DIST	Instellen van de irisbeeldafstand

## b) EMS-menu (emissiewaarde)

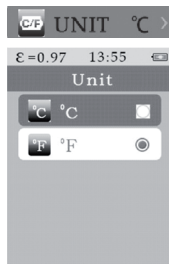
- Om naar het menu te gaan, drukt u op de menutoets (b).
- Druk op de Up- (a) of Down- (d) toets tot EMS blauw kleurt
- Bevestig uw keuze met de enter-toets (f)
- Stel de gewenste waarde met de Up- (a) of Down-(d) toets in en bevestig met de enter-toets (f)
- U bevindt zich opnieuw in het hoofdmenu.
- U kunt nu de volgende instelling uitvoeren of met de menutoets (b) het menu verlaten.



Materiaal	Emissie	Materiaal	Emissie
Aluminium, blank	0,1	Asfalt	0,90 -0,98
Beton	0,94	donkere kleding	0,98
Roestvrijstaal	0,14	Ijzer, geoxideerd	0,8
Aarde	0,93	Glas	0,93
Rubber (zwart)	0,94	Huid (mens)	0,98
Hout	0,85	Kunststof	0,80 - 0,95
Koper, geoxideerd	0,78	Laklaag	0,9
Laklaag mat	0,97	Metselwerk	0,75
Messing, blank	0,06	Papier	0,70 - 0,94
Pleister, gips	0,85	Zand	0,9
Sneeuw	0,83	Textiel	0,85
Water	0,92 - 0,96	Cement	0,96

### c) Unit-menu (temperatuureenheid)

- Om naar het menu te gaan, drukt u op de menu-toets (b).
- Druk op de Up- (a) of Down- (d) toets tot UNIT blauw kleurt.
- Bevestig uw keuze met de enter-toets (f)
- Kies de gewenste waarde (blauw weergegeven) met de Up- (a) of Down-(d) toets in en bevestig met de enter-toets (f).
- U bevindt zich opnieuw in het hoofdmenu.
- U kunt nu de volgende instelling uitvoeren of met de menu-toets (b) het menu verlaten.



### d) MXMN-menu (maximum/minimum)

- Om naar het menu te gaan, drukt u op de menu-toets (b).
- Druk op de Up- (a) of Down- (d) toets tot MXMN blauw kleurt.
- Bevestig uw keuze met de enter-toets (f)
- Met de enter-toets (f) wordt de weergave van het maximale en minimale temperatuurmeetpunt in- of uitgeschakeld.
- Om naar het hoofdmenu terug te keren, drukt u op de menu-toets (b).
- U kunt nu de volgende instelling uitvoeren of met de menu-toets (b) het menu verlaten.



### e) PLT-menu (kleurpalet)

- Om naar het menu te gaan, drukt u op de menu-toets (b).
- Druk op de Up- (a) of Down- (d) toets tot PLT blauw kleurt.
- Bevestig uw keuze met de enter-toets (f)
- Kies het gewenste kleurpalet (blauw weergegeven) met de Up- (a) of Down-(d) toets in en bevestig met de enter-toets (f).
- U bevindt zich opnieuw in het hoofdmenu.
- U kunt nu de volgende instelling uitvoeren of met de menu-toets (b) het menu verlaten.

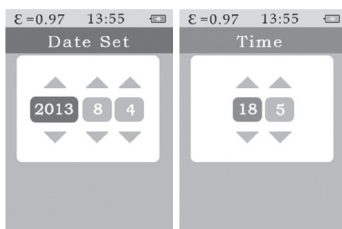


## f) DATE-menu (datum/tijd)

- Om naar het menu te gaan, drukt u op de menu-toets (b).
- Druk op de Up- (a) of Down- (d) toets tot DATE blauw kleurt.
- Bevestig uw keuze met de enter-toets (f)
- Kies met de Up- (a) of Down- (d) toets of u de datum (Date) of tijd (Time) (blauw gekleurd) wilt instellen en bevestig dit met de enter-toets (f).
- In het datummenu stelt u met de Up- (a) of Down- (d) toets eerst het jaar in, daarna de maand en tot slot de dag. Bevestig elke selectie met de enter-toets (f) om naar het volgende invoerveld over te gaan.



- Met de menu-toets (b) gaat u naar het bovenliggende menu.
- In het tijdmenu stelt u met de Up- (a) of Down- (d) toets eerst het uur in en daarna de minuten. Bevestig elke selectie met de enter-toets (f) om naar het volgende invoerveld over te gaan.



- Met de menu-toets (b) gaat u naar het bovenliggende menu.
- Om naar het hoofdmenu te gaan, drukt u op de menu-toets (b).
- U kunt nu de volgende instelling uitvoeren of met de menu-toets (b) het menu verlaten.

## g) MEMORY-menu (opgeslagen afbeeldingen)

- Het memory-menu wordt in hoofdstuk 10. "Beelden opnemen" uitgelegd.

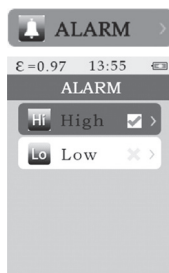
## h) BGT-menu (achtergrondtemperatuur)

- Om naar het menu te gaan, drukt u op de menu-toets (b).
- Druk op de Up- (a) of Down- (d) toets tot BGT blauw kleurt.
- Bevestig uw keuze met de enter-toets (f).
- Stel de gewenste waarde in met de Up- (a) of Down- (d) toetsen.
- Om naar het hoofdmenu te gaan, drukt u op de menu-toets (b).
- U kunt nu de volgende instelling uitvoeren of met de menu-toets (b) het menu verlaten.



## i) ALARM-menu

- Om naar het menu te gaan, drukt u op de menu-toets (b).
- Druk op de Up- (a) of Down- (d) toets tot ALARM blauw kleurt.
- Bevestig uw keuze met de enter-toets (f)
- Kies met de Up- (a) of Down- (d) toets of u het High- of Low-alarm (blauw gekleurd) wilt instellen en bevestig dit met de enter-toets (f).
- In het menu stelt u met de Up- (a) of Down- (d) toetsen de gewenste temperatuur in en met de enter-toets (f) kunt u het alarm in- en uitschakelen.
- Om de invoer te bevestigen en naar het bovenliggende menu te gaan, drukt u op de menu-toets (b).
- Om naar het hoofdmenu te gaan, drukt u op de menu-toets (b).
- U kunt nu de volgende instelling uitvoeren of met de menu-toets (b) het menu verlaten.



## j) DISPLAY-menu (helderheid van de LED)

- Om naar het menu te gaan, drukt u op de menu-toets (2).
- Druk op de Up- (a) of Down- (d) toets tot DISPLAY blauw kleurt.
- Bevestig uw keuze met de enter-toets (f)
- Stel de gewenste waarde in met de Up- (a) of Down- (d) toetsen.
- Om naar het hoofdmenu te gaan, drukt u op de menu-toets (b).
- U kunt nu de volgende instelling uitvoeren of met de menu-toets (b) het menu verlaten.



## k) DIST-menu

- Om naar het menu te gaan, drukt u op de menu-toets (b).
- Druk op de Up- (a) of Down- (d) toets tot DIST blauw kleurt.
- Bevestig uw keuze met de enter-toets (f)
- Selecteer de gewenste afstandseenheid met de knoppen omhoog (a) of omlaag (d) en bevestig met de knop Enter (f).
- U bevindt zich opnieuw in het hoofdmenu.
- U kunt nu de volgende instelling uitvoeren of met de menu-toets (b) het menu verlaten.



# 10. METING UITVOEREN

---

**Open het cameralensdop (5) en stel de thermische camera naar het te meten voorwerp op**

Met de Up- (a) of Down- (d) toets kan de transparantie van de overlapping van de optische en thermische camera worden ingesteld.

## → **Voorschriften voor temperatuurmeting**

Alle voorwerpen stralen infrarood warmte-energie uit. De hoeveelheid energie hangt daarbij af van de oppervlaktetemperatuur en de oppervlakte-emissie (emissiewaarde) van het materiaal. Deze energie wordt door de sensor van het meettoestel bepaald en aan de hand van een bij het materiaal passende emissiewaarde berekend en als meetwaarde weergegeven. De meeste materialen, zoals vb. beschilderde metalen, hout, water, huid en kleding zijn omwille van hun oppervlaktebekleding makkelijk te meten. Hun emissiefactor ligt meestal boven de 0,90. Bij hoogglanzende, reflecterende oppervlakken, zoals vb. niet-beklede materialen, is het gedrag verschillend. Zij hebben sterk afwijkende emissiefactoren van onder de 0,60. Hun reflecterende oppervlak maakt nauwkeurige metingen moeilijk. Om nauwkeurige meetresultaten te verkrijgen is het daarom nodig de emissiewaarde afhankelijk van de materiaal- en oppervlaktebekleding te corrigeren.

## → **Compensatie van de reflectietemperatuur (RTC)**

De door de camera bepaalde warmte-energie bevat naast de eigenlijk door het meetvoorwerp afgegeven warmtestraling de reflectie van de omgevingsstraling (reflectiegraad). Om nauwkeuriger meetresultaten te verkrijgen, moeten deze worden gecompenseerd. Meetvoorwerpen met emissiefactoren tot ca. 0,60 hebben een lage reflectiegraad, voorwerpen met lage emissiefactoren daarentegen een hogere reflectiegraad die moet worden gecompenseerd. Bovendien moet rekening worden gehouden met de verhouding tussen omgevingstemperatuur en meetvoorwerptemperatuur. Hoe groter dit verschil, hoe groter de meetafwijking en compensatiebehoefte. Onder zulke omstandigheden moet naast de compensatie ook meermaals worden gemeten om nauwkeurige meetwaarden te verkrijgen.



## 11. BEELDEN OPNEMEN

---

De thermische camera maakt het mogelijk om beelden op te nemen. De foto's van de optische en IR-camera worden in een .bmp-afbeelding met een resolutie van 48608 pixels opgeslagen.

De op de SD-kaart opgeslagen opnames kunnen in de camera worden bekeken of op de pc worden overgezet.

### **a) Opname van afzonderlijke beelden**

Druk op de meettoets (4) en de opname wordt als stilstaande afbeelding weergegeven.

Druk om de afbeelding op te slaan op de enter-toets (f) of om de menu-toets (b) te annuleren.

### **b) Foto's ophalen en wissen**

Druk op de menu-toets (b).

Druk op de Up- (a) of Down- (d) toets tot MEMORY blauw kleurt.

Bevestig uw keuze met de enter-toets (f).

Met de Up- (a) of Down- (d) toets kunt u de afbeeldingen bekijken.

Wanneer u een afbeelding wilt wissen, drukt u de op de enter-toets (f).

Er verschijnt een prullenmandsymbool op het scherm en door op de enter-toets (f) te drukken wordt hij gewist.

Om naar het hoofdmenu te gaan, drukt u op de menu-toets (b).

Druk op de menu-toets (b) om het menu te verlaten.

## 12. VERHELPEN VAN STORINGEN

---

U heeft met het meetapparaat een product aangeschaft dat volgens de nieuwste stand der techniek is ontwikkeld en veilig is in het gebruik.

Toch kunnen zich problemen of storingen voordoen.

Hieronder vindt u enkele maatregelen om eventuele storingen eenvoudig zelf te verhelpen.

Foutbeeld	Foutoorzaak	Oplossing
Apparaat start niet	Geen accu in het apparaat	Accu installeren en opladen
	Accu defect/leeg	Accu vervangen/opladen
Apparaat schakelt zichzelf telkens opnieuw uit	Accu defect/leeg	Accu vervangen/opladen
Geen IR-beeld	Lensdop gesloten	Lensdop uitklappen

## 13. REINIGING

---

Het product is onderhoudsvrij. U moet het enkel regelmatig reinigen. U mag het product nooit uit elkaar halen.

Voor u het product reinigt, moet u het uitschakelen. Koppel het daarna los van de netadapter en trek de netadapter uit het stopcontact.

Gebruik voor het reinigen geen agressieve reinigingsmiddelen, benzine, alcohol of soortgelijke producten. Hierdoor wordt het oppervlak van het meetapparaat aangetast. Bovendien zijn de dampen schadelijk voor de gezondheid en explosief. Gebruik voor de reiniging ook geen scherp gereedschap, zoals vb. schroevendraaiers of staalborstels en dergelijke.

Gebruik voor het schoonmaken van het apparaat een schone, droge, antistatische reinigingsdoek.

## 14. AFVOER

---

### a) Algemeen



Het product hoort niet thuis in het huishoudelijk afval.

Als het product niet meer werkt, moet u het volgens de geldende wettelijke bepalingen voor afvalverwerking inleveren.

### b) Batterijen

U bent als consument wettelijk verplicht om alle lege accu's en batterijen in te leveren; het afvoeren van lege batterijen via het gewone huisvuil is verboden.



Batterijen die schadelijke stoffen bevatten, zijn gemarkeerd met nevenstaand symbool. Deze mogen niet via het huisvuil worden afgevoerd. De aanduidingen voor irriterend werkende, zware metalen zijn: Cd = cadmium, Hg = kwik, Pb = lood. Uw lege batterijen en accu's kunt u bij de verzamelpunten van uw gemeente en op alle plaatsen waar batterijen en accu's verkocht worden kosteloos inleveren.

# 15. TECHNISCHE GEGEVENS

---

## Meettoleranties

Weergave van de nauwkeurigheid in  $\pm$  (%) van de aflezing + weergavefouten in counts (= aantal kleinste posities).

**De nauwkeurigheid geldt 1 jaar lang bij een temperatuur van +23 °C ( $\pm 5$  °C), bij een relatieve luchtvochtigheid van minder dan 80%, niet condenserend.**

## a) Meettoestel

Focus.....	Vaste focus
Gezichtsvelde FOV.....	33° x 33°
Minimale focusafstand.....	0,5 m
Resolutie van de IR-temperatuurmeting.....	32 x 32 pixel
Thermische gevoeligheid/NETD.....	$\leq 100$ mK
Infrarood spectrum .....	8 – 14 $\mu$ m
Beeldfrequentie .....	9Hz
Temperatuurmeetbereik.....	-20 °C tot +600 °C
Temperatuurmeettolerantie.....	$\pm 2\% \pm 2$ °C (bij +25 °C)
Emissiefactor.....	0,1 tot 1,00
Detector type .....	ongekoelde pyro-elektrische keramiek
Interne spanningstoever .....	Li-Ionaccu (3,7 V, 1400 mAh)
Scherme .....	2,2" (6,5 cm), 320 x 240 pixels resolutie
Bedrijfsvoorwaarden.....	0 °C tot +50 °C (10% tot 90% relatieve luchtvochtigheid)
Opslagtemperatuur.....	-20 °C tot +60 °C (10% tot 90% relatieve luchtvochtigheid)
Gewicht.....	ca. 494 g
Afmetingen (L x B x H).....	125 x 58 x 205 mm

## b) USB-netdeel

Bedrijfsspanning.....	100 - 240 V/AC 50 - 60 Hz
Uitgangsspanning.....	5 V/DC
Uitgangsstroom .....	1 A
Veiligheidsklasse .....	II