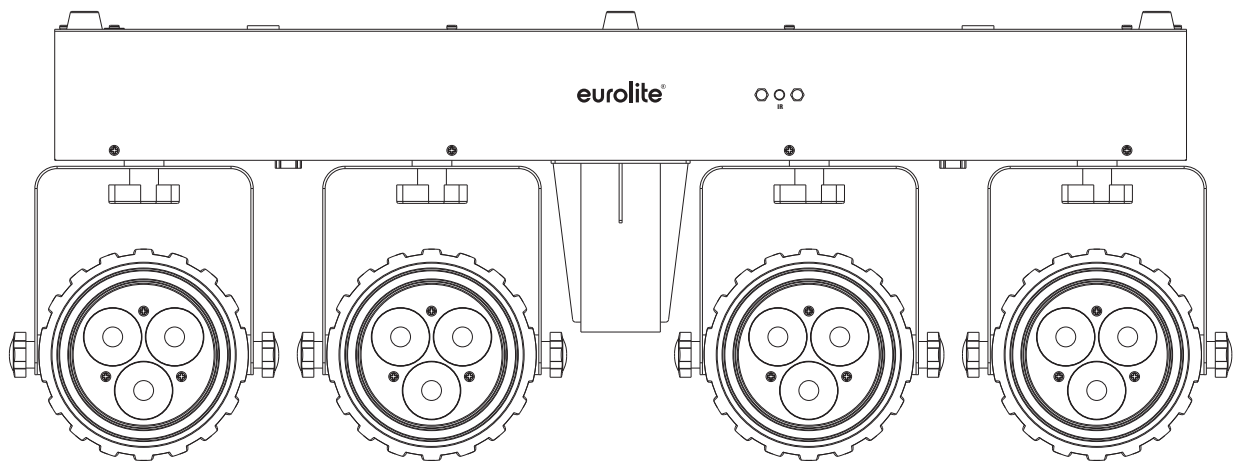


# eurolite<sup>®</sup> LED KLS-120

Compact Light Set



**Bedienungsanleitung**  
**User manual**

**eurolite<sup>®</sup>**

## **LED KLS-120 Compact Light Set**

Komplette DMX-LED-Lichtanlage  
Complete DMX LED light set



**DMX**

**STAND  
ALONE**

**MASTER  
SLAVE**



**REMOTE  
CONTROL**

**RGBW**

**18°**

(optional)  
**QuickDMX<sup>®</sup>**

**FLICKER FREE**

**STROBE**

**No. 42109606**

[www.eurolite.de](http://www.eurolite.de)



# Inhaltsverzeichnis/ Table of Contents

## Deutsch

<b>EINFÜHRUNG</b> .....	<b>4</b>
<i>Produktmerkmale</i> .....	4
<b>SICHERHEITSHINWEISE</b> .....	<b>5</b>
<b>GERÄTEBESCHREIBUNG</b> .....	<b>7</b>
<i>Vorderseite</i> .....	7
<i>Rückseite</i> .....	7
<b>INSTALLATION</b> .....	<b>8</b>
<i>Überkopfmontage</i> .....	8
<i>Stativmontage</i> .....	9
<b>ANSCHLÜSSE</b> .....	<b>9</b>
<i>DMX512-Ansteuerung</i> .....	9
<i>Drahtlose DMX-Übertragung mit QuickDMX</i> .....	10
<i>Anschluss ans Netz</i> .....	10
<b>BEDIENUNG</b> .....	<b>10</b>
<i>Menüstruktur</i> .....	11
<i>Standalone-Betrieb</i> .....	11
<i>Fernbedienung IR-7</i> .....	13
<i>DMX-Betrieb</i> .....	14
<b>REINIGUNG UND WARTUNG</b> .....	<b>17</b>
<i>Sicherungswechsel</i> .....	17
<b>UMWELTSCHUTZ</b> .....	<b>17</b>
<b>TECHNISCHE DATEN</b> .....	<b>17</b>
<i>Zubehör</i> .....	19

## English

<b>INTRODUCTION</b> .....	<b>20</b>
<i>Product features</i> .....	20
<b>SAFETY INSTRUCTIONS</b> .....	<b>21</b>
<b>DESCRIPTION OF THE DEVICE</b> .....	<b>23</b>
<i>Front</i> .....	23
<i>Rear</i> .....	23
<b>INSTALLATION</b> .....	<b>24</b>
<i>Overhead rigging</i> .....	24
<i>Mounting on a stand</i> .....	25
<b>CONNECTIONS</b> .....	<b>25</b>
<i>DMX512 control</i> .....	25
<i>Wireless DMX transmission with QuickDMX</i> .....	25
<i>Connection to the mains</i> .....	26
<b>OPERATION</b> .....	<b>26</b>
<i>Menu structure</i> .....	27
<i>Stand-alone mode</i> .....	27
<i>Remote control IR-7</i> .....	29
<i>DMX operation</i> .....	29
<b>CLEANING AND MAINTENANCE</b> .....	<b>33</b>
<i>Replacing the fuse</i> .....	33
<b>PROTECTING THE ENVIRONMENT</b> .....	<b>33</b>
<b>TECHNICAL SPECIFICATIONS</b> .....	<b>34</b>
<i>Accessories</i> .....	35

Diese Bedienungsanleitung gilt für die Artikelnummer / This user manual is valid for the article number:

42109606

Das neueste Update dieser Bedienungsanleitung finden Sie im Internet unter:  
You can find the latest update of this user manual in the Internet under:

[www.eurolite.de](http://www.eurolite.de)

## BEDIENUNGSANLEITUNG

# eurolite®

## LED KLS-120 Kompakt-Lichtset



### GEFAHR! Elektrischer Schlag durch Kurzschluss

Seien Sie besonders vorsichtig beim Umgang mit gefährlicher Netzspannung. Bei dieser Spannung können Sie einen lebensgefährlichen elektrischen Schlag erhalten. Öffnen Sie das Gerät niemals und schützen Sie es vor Feuchtigkeit und Nässe.



Lesen Sie vor der Verwendung des Geräts diese Bedienungsanleitung. Sie erhalten dadurch wichtige Hinweise für den korrekten Betrieb.

Alle Personen, die mit der Aufstellung, Inbetriebnahme, Bedienung, Wartung und Instandhaltung dieses Gerätes zu tun haben, müssen

- entsprechend qualifiziert sein
- diese Bedienungsanleitung genau beachten
- die Bedienungsanleitung als Teil des Produkts betrachten
- die Bedienungsanleitung während der Lebensdauer des Produkts behalten
- die Bedienungsanleitung an jeden nachfolgenden Besitzer oder Benutzer des Produkts weitergeben
- sich die letzte Version der Anleitung im Internet herunterladen

## EINFÜHRUNG

Wir freuen uns, dass Sie sich für eines unserer Produkte entschieden haben. Wenn Sie nachfolgende Hinweise beachten, sind wir sicher, dass Sie lange Zeit Freude an Ihrem Kauf haben werden.

## Produktmerkmale

### Kompakt-Lichtset mit 4 RGBW-Spots

- Querträger mit integrierter DMX-Steuereinheit und Stativhülse
- Absolutes Leichtgewicht bestens geeignet für mobilen Einsatz
- Ideal für Bands, Bühnen oder Alleinunterhalter
- Geeignet zur Montage auf einem Boxenhochständer (nicht inkl.) oder an Traversen
- Lieferung erfolgt vormontiert in praktischer Transporttasche
- 4 leistungsstarke 4in1-LEDs pro Spot ermöglichen homogene RGBW-Lichtmischung
- Scheinwerfer schwenk- und neigbar
- Per DMX kann jeder Spot einzeln angesteuert werden
- DMX-gesteuerter Betrieb oder Standalone-Betrieb mit Master-/Slave-Funktion möglich
- Kompatibel zu QuickDMX - das Funk-DMX-System von Eurolite
- Phantomgespeiste Buchse für QuickDMX-Empfänger (siehe Zubehör) vorhanden
- 4, 7, 16 oder 19 DMX-Kanäle wählbar
- Musiksteuerung über eingebautes Mikrofon, Mikrofonempfindlichkeit einstellbar
- Funktionen: RGBW-Farbmischung, Farb-Presets, interne Programme, Strobe-Effekte mit variabler Geschwindigkeit, Dimmer, Musiksteuerung, Master/Slave-Betrieb
- Adressierung und Einstellungen über Steuereinheit mit 4-stelliger LED-Anzeige
- Zusätzliche Steuermöglichkeit über EUROLITE IR-7 Fernsteuerung, im Lieferumfang enthalten
- Schwarz lackierte Metallausführung mit schwenkbarem Montagebügel der Spots
- Reine Konvektionskühlung über Kühlrippen, keine Lüfter, besonders leise im Betrieb
- IEC-Netzanschlüsse zur einfachen Reihenschaltung von bis zu 8 Geräten
- Schaltnetzteiltechnologie für Netzspannung zwischen 100 und 240 Volt



## SICHERHEITSHINWEISE

**WARNUNG!**

Lesen Sie aufmerksam die Sicherheitshinweise und benutzen Sie das Produkt nur wie in dieser Anleitung beschrieben, damit es nicht versehentlich zu Verletzungen oder Schäden kommt.

**Verwendungszweck**

- Bei diesem Gerät handelt es sich um eine LED-Kompakt-Lichtset, mit dem sich dekorative Lichteffekte erzeugen lassen. Das Gerät ist für professionelle Anwendungen im Bereich der Veranstaltungstechnik vorgesehen (z. B. auf Bühnen). Es ist nicht für die Raumbelichtung in Haushalten geeignet.
- Verwenden Sie das Produkt ausschließlich gemäß den hier gegebenen Vorgaben. Bei Schäden, die durch Nichtbeachten dieser Anleitung verursacht werden, erlischt der Gewährleistungsanspruch. Für Folgeschäden wird keine Haftung übernommen.
- Bei Sach- oder Personenschäden, die durch unsachgemäße Handhabung oder Nichtbeachten der Sicherheitshinweise verursacht werden, übernehmen wir keine Haftung und es erlischt jeder Gewährleistungsanspruch.
- Aus Sicherheitsgründen ist das eigenmächtige Umbauen oder Verändern des Geräts nicht gestattet und hat den Verlust des Gewährleistungsanspruchs zur Folge.


**Gefahr durch Elektrizität**

- Das Gerät ist nur zur Verwendung im Innenbereich geeignet. Benutzen Sie es nicht im Freien. Setzen Sie es niemals Regen oder Feuchtigkeit aus. Bewahren Sie es nicht in feuchten Räumen auf.
- Um Stromschläge zu vermeiden, niemals irgendeinen Teil des Produkts öffnen. Im Geräteinneren befinden sich keine vom Benutzer zu wartende Teile.
- Schließen Sie das Gerät nur an eine vorschriftsmäßig installierte Steckdose an, deren Spannung und Frequenz mit dem Typenschild des Geräts genau übereinstimmt und die über einen Fehlerstromschutzschalter (FI) abgesichert ist. Wenn der Netzstecker mit einem Schutzkontakt ausgestattet ist, muss er an eine Steckdose mit Schutzleiter angeschlossen werden. Deaktivieren Sie niemals den Schutzleiter eines Netzkabels. Nichtbeachtung kann zu Schäden am Gerät und zu Verletzungen des Benutzers führen.
- Die Steckdose muss gut zugänglich sein, damit Sie im Bedarfsfall den Netzstecker schnell ziehen können.
- Fassen Sie den Netzstecker niemals mit nassen Händen an, da die Gefahr eines Stromschlags besteht.
- Das Netzkabel darf nicht geknickt oder gequetscht werden. Halten Sie es von heißen Oberflächen und scharfen Kanten fern.
- Ziehen Sie den Netzstecker nie am Kabel aus der Steckdose, fassen Sie immer am Stecker an.
- Trennen Sie das Gerät vom Stromnetz bei längerem Nichtgebrauch, bevor Sie es reinigen und wenn Gewitter auftreten.
- Setzen Sie das Gerät keinen hohen Temperaturen, direktem Sonnenlicht, Tropf- oder Spritzwasser, starken Vibrationen sowie hohen mechanischen Beanspruchungen aus.
- Stellen Sie keine mit Flüssigkeit gefüllten Gegenstände sowie offene Brandquellen wie brennende Kerzen auf oder direkt neben dem Gerät ab.
- Sorgen Sie dafür, dass keine Gegenstände in das Gerät fallen können, insbesondere Metallteile.
- Lassen Sie Reparaturen am Gerät oder am Netzkabel nur von qualifiziertem Fachpersonal durchführen. Reparaturen müssen durchgeführt werden, wenn sichtbare Schäden am Gerät oder am Netzkabel vorhanden sind, Flüssigkeiten oder Objekte in das Gerät gelangt sind, das Gerät Regen ausgesetzt war, das Gerät heruntergefallen ist oder wenn Funktionsstörungen auftreten.
- Die Reinigung beschränkt sich auf die Oberfläche. Dabei darf keine Feuchtigkeit in Anschlussräume oder an Netzspannung führende Teile gelangen. Wischen Sie das Produkt nur mit einem fusselfreien, angefeuchteten Tuch ab. Niemals Lösungsmittel oder scharfe Reinigungsmittel verwenden.

**Gefahr für Kinder und Personen mit eingeschränkter Fähigkeit**

- Das Gerät ist kein Spielzeug. Halten Sie es vor Kindern und Haustieren fern. Lassen Sie Verpackungsmaterial nicht achtlos liegen. Betreiben Sie das Gerät nicht unbeaufsichtigt.
- Das Gerät darf nur von Personen benutzt werden, die über ausreichende physische, sensorische und geistige Fähigkeiten sowie über entsprechendes Wissen und Erfahrung verfügen. Andere Personen dürfen das Gerät nur benutzen, wenn sie von einer für ihre Sicherheit zuständigen Person beaufsichtigt oder angeleitet werden.

**Warnung vor Verbrennung und Brand**

- Der zulässige Umgebungstemperaturbereich (Ta) beträgt -5 bis +45 °C. Verwenden Sie das Gerät niemals außerhalb dieses Temperaturbereichs.
- Die Gehäusetemperatur (Tc) kann im Betrieb bis zu 50 °C betragen. Vermeiden Sie den Kontakt mit Personen oder Gegenständen.
- Der Mindestabstand zur beleuchteten Fläche beträgt 10 cm. Der Wert ist am Gerät über das Bildzeichen angegeben: .
- Halten Sie das Gerät vor leicht entflammaren Materialien fern. Platzieren Sie es so, dass im Betrieb eine ausreichende Luftzirkulation gewährleistet ist. Das Gerät muss einen Mindestabstand von 50 cm zu angrenzenden Flächen haben und die Lüftungsöffnungen am Gehäuse dürfen auf keinen Fall abgedeckt werden.

**Warnung vor Verletzungen**

- Nicht direkt in die Lichtquelle blicken. Personen mit lichtempfindlicher Epilepsie könnten epileptische Anfälle erleiden oder bewusstlos werden.
- Stellen Sie sicher, dass das Gerät fachgerecht und sicher aufgestellt oder befestigt ist und nicht herunterfallen kann. Beachten Sie bei der Installation die gesetzlichen, nationalen Sicherheitsvorschriften insbesondere die Bestimmungen der EN 60598-2-17.
- Versuchen Sie niemals, die Installation selbst vorzunehmen, wenn Sie nicht über eine ausreichende Qualifikation verfügen, sondern beauftragen Sie einen professionellen Installateur. Unsachgemäße Installationen können zu Verletzungen und/oder zur Beschädigung von Eigentum führen.
- Der Hersteller haftet nicht für Schäden, die durch unsachgemäße Installation und unzureichende Sicherheitsvorkehrungen verursacht werden.
- Bei einer Montage über Kopf ist das Gerät immer durch eine zweite Befestigung (z. B. Fangseil oder Fangnetz) zu sichern.
- Während Montage- und Wartungsarbeiten muss der Bereich unterhalb des Geräts abgesperrt sein.
- Bei gewerblicher Nutzung sind die landesspezifischen Unfallverhütungsvorschriften des Verbandes der gewerblichen Berufsgenossenschaften für elektrische Anlagen und Betriebsmittel unbedingt zu beachten.

**Vorsicht - Sachschäden**

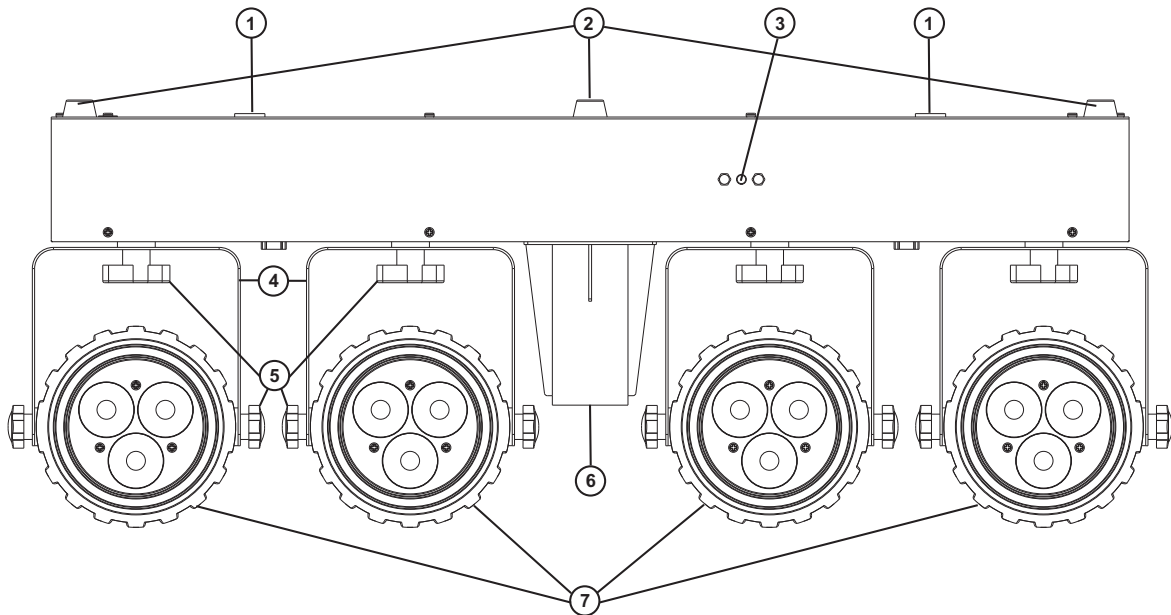
- Schließen Sie das Gerät niemals über einen Dimmer an die Netzspannung an.
- Lichteffekte sind generell nicht für den Dauerbetrieb konzipiert. Längere Betriebszeiten sollten immer durch Pausen unterbrochen werden, um die Lebensdauer des Geräts zu erhöhen.
- Vermeiden Sie es das Gerät in kurzen Intervallen ein- und auszuschalten. Dadurch reduziert sich die Lebensdauer des Geräts erheblich.
- Nehmen Sie das Gerät niemals gleich in Betrieb, nachdem es starken Temperaturschwankungen ausgesetzt wurde. Das dabei entstehende Kondenswasser kann unter Umständen das Gerät zerstören. Lassen Sie das Gerät ausgeschaltet auf Zimmertemperatur kommen. Warten Sie bis das Kondenswasser verdunstet ist.
- Benutzen Sie die Originalverpackung, um das Gerät bei Transport und Lagerung optimal vor Erschütterungen, Staub und Feuchtigkeit zu schützen.
- Wenn am Gerät ein Etikett mit Seriennummer angebracht ist, darf dieses nicht entfernt werden, da ansonsten der Gewährleistungsanspruch erlischt.

**Batteriehinweise**

- Schließen Sie die Batterien nie kurz, werfen Sie sie nie ins Feuer und versuchen Sie auch nicht, sie wieder aufzuladen (Explosionsgefahr!).
- Entfernen Sie die Batterien bei längerem Nichtgebrauch.
- Ausgelaufene Batterien können bei Berührung Hautverätzungen verursachen. Benutzen Sie in solchen Fällen geeignete Schutzhandschuhe.

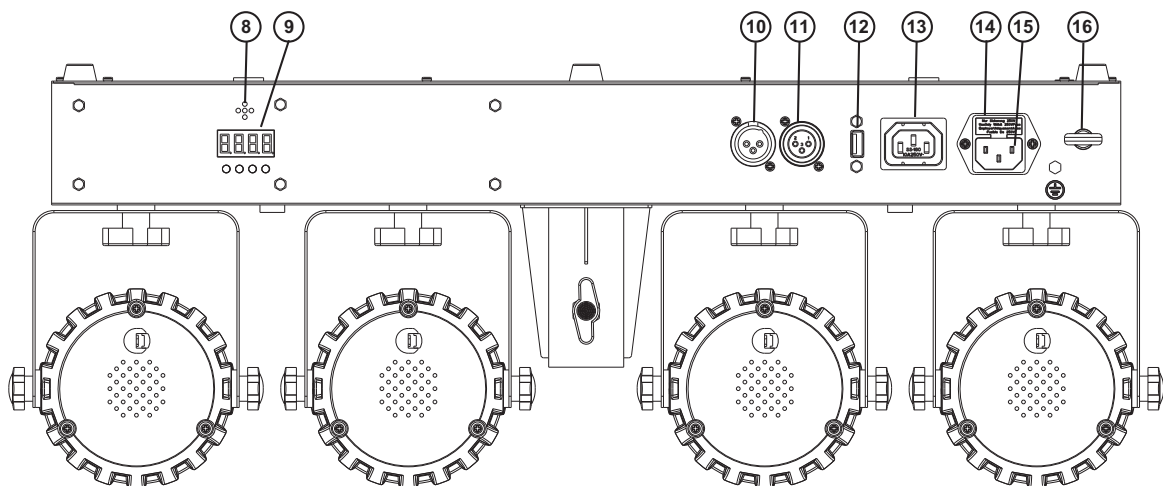
# GERÄTEBESCHREIBUNG

## Vorderseite



- |  |                                      |
|--|--------------------------------------|
| (1) Gewinde für Montage einer Traversenklammer | (4) Montagebügel                     |
| (2) GummifüÙe                                  | (5) Feststellschrauben               |
| (3) Infrarotsensor für die Fernbedienung       | (6) StativhÙle mit Feststellschraube |
|  | (7) Spots mit RGBW-LEDs              |

## Rückseite



- |  |                       |
|--|-----------------------|
| (8) Mikrofon                               | (13) Netzausgang      |
| (9) LED-Anzeige mit Bedientasten           | (14) Sicherungshalter |
| (10) DMX-Eingang                           | (15) Netzanschluss    |
| (11) DMX-Ausgang                           | (16) Fangsicherung    |
| (12) USB-Buchse für QuickDMX-Funkempfänger |                       |

## INSTALLATION

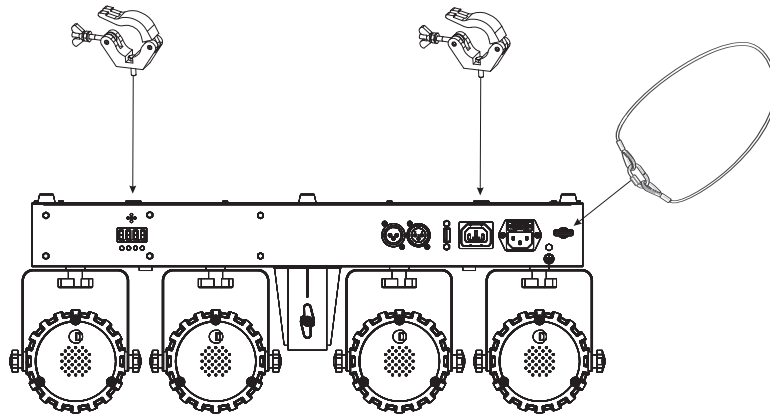
### Überkopfmontage



#### **WARNUNG! Verletzungsgefahr durch Herabfallen**

Über Kopf installierte Geräte können beim Herabstürzen erhebliche Verletzungen verursachen! Stellen Sie sicher, dass das Gerät sicher installiert ist und nicht herunterfallen kann. Die Montage darf nur durch eine Fachkraft erfolgen, die mit den Gefahren und den einschlägigen Vorschriften hierfür vertraut ist.

Das Gerät lässt sich über geeignete TPC-Klammern an Ihrem Traversensystem befestigen. Verwenden Sie die Klammer mit einer M10-Schraube - sehen Sie die Montagegewinde an der Geräteoberseite.



- 1 Stecken Sie die M10-Schrauben in die Montagegewinde des Gerätes und schrauben Sie diese dann zusammen mit den TPC-Klammern fest.
- 2 Hängen Sie die TPC-Klammer in die Traverse ein und ziehen Sie die Feststellschraube fest.



#### **ACHTUNG!**

**Montieren Sie das Gerät ausschließlich über eine geeignete Klammer.  
Achten Sie darauf, dass das Gerät sicher befestigt wird.  
Vergewissern Sie sich, dass die Verankerung stabil ist.**



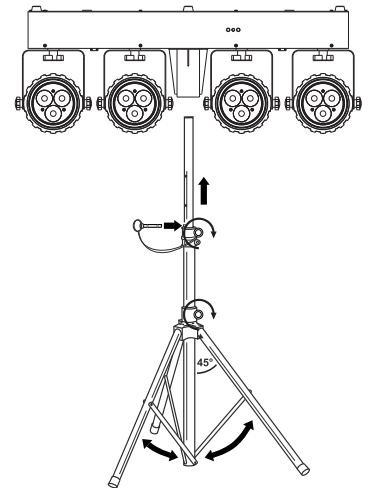
- 1 Die tragende Struktur muss mindestens für das Zehnfache aller montierten Geräte ausgelegt sein.
- 2 Sperren Sie den Arbeitsbereich während der Montage und arbeiten Sie von einer stabilen Plattform aus.
- 3 Verwenden Sie Montagematerial, das für die Struktur geeignet ist und die Last des Geräts tragen kann. Geeignetes Montagematerial finden Sie im Abschnitt „Zubehör“.
- 4 Sichern Sie das Gerät mit einem Fangseil oder einer anderen geeigneten Einrichtung zusätzlich ab. Diese zweite Aufhängung muss auf Grundlage der aktuellsten Arbeitsschutzbestimmungen ausreichend dimensioniert und so angebracht sein, dass im Fehlerfall der Hauptaufhängung kein Teil der Installation herabfallen kann. Für die Befestigung eines Fangseils ist eine entsprechende Öse am Gerät montiert. Befestigen Sie das Sicherungsseil so, dass der Fallweg des Geräts nicht mehr als 20 cm betragen kann.
- 5 Zum Ausrichten des Geräts lösen Sie die Feststellschrauben am Hängebügel, stellen die gewünschte Neigung ein und ziehen die Schrauben wieder fest an.
- 6 Nach der Montage muss das Gerät regelmäßig gewartet und überprüft werden, um mögliche Korrosion, Verformung und Lockerung zu vermeiden.

## Stativmontage

Für den mobilen Einsatz setzen Sie das Gerät über die Hülse auf ein Stativ auf und fixieren es mit der Feststellschraube. Passende Stative finden Sie im Kapitel Zubehör.

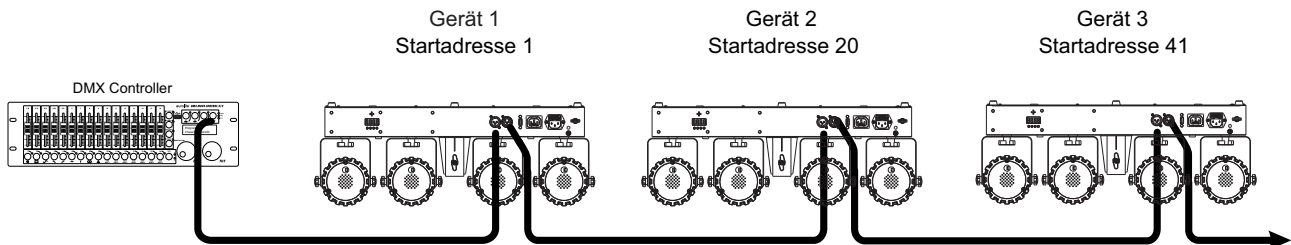
Hinweise:

- Bitte achten Sie beim Aufbringen der Last auf eine gleichmäßige Lastverteilung und überschreiten Sie nicht die Traglast des Stativs.
- Stellen Sie das Stativ auf einer ebenen Fläche (max. 5° Neigung) auf und außerhalb des Handbereichs von Personen.
- Bezogen auf den jeweiligen Standort sind alle notwendigen Maßnahmen gegen Verschieben oder Kippen zu treffen (auch unter Brandbedingungen).



## ANSCHLÜSSE

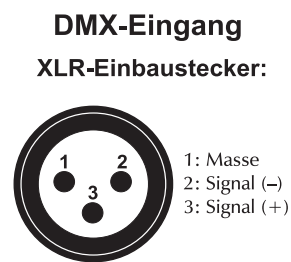
### DMX512-Ansteuerung



Für die Ansteuerung des Geräts per DMX512 ist eine Datenverbindung notwendig. Das Gerät verfügt dazu über 3-polige XLR-Anschlüsse.

- 1 Verbinden Sie den Ausgang Ihres Controllers mit dem DMX-Eingang DMX IN des Lichtsets über ein DMX-Kabel.
- 2 Verbinden Sie den DMX-Ausgang DMX OUT des Geräts mit dem DMX-Eingang des nächsten Geräts in der Kette. Verbinden Sie immer einen Ausgang mit dem Eingang des nächsten Geräts bis alle Geräte angeschlossen sind.
- 3 Am letzten Gerät muss die DMX-Leitung durch einen Abschlusswiderstand abgeschlossen werden. Dazu wird ein XLR-Stecker in den DMX-Ausgang am letzten Gerät gesteckt, bei dem zwischen Signal (-) und Signal (+) ein 120-Ω-Widerstand eingelötet ist.
- 4 Ab einer Kabellänge von 300 m oder nach 32 angeschlossenen DMX-Geräten sollte das Signal mit Hilfe eines DMX-Aufholverstärkers verstärkt werden, um eine fehlerfreie Datenübertragung zu gewährleisten.

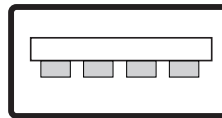
Belegung der XLR-Verbindung:



## Drahtlose DMX-Übertragung mit QuickDMX

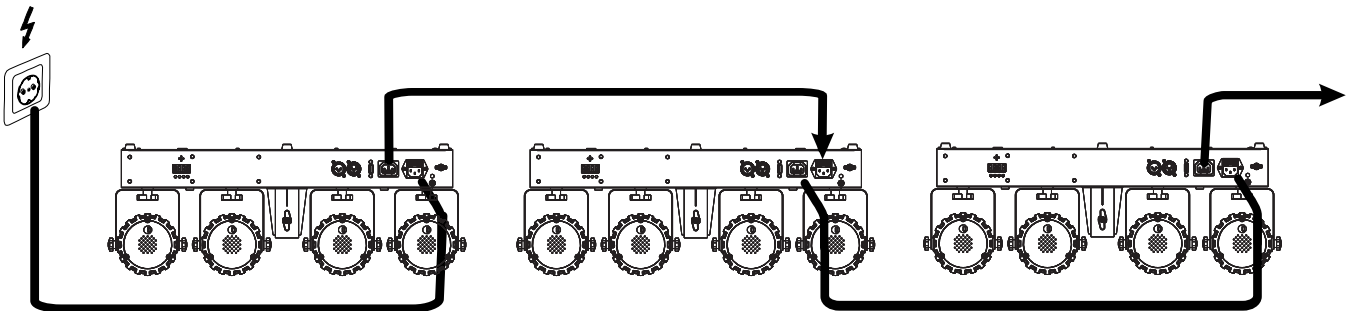
Das Gerät verfügt über einen weiteren DMX-Eingang für einen QuickDMX-Empfänger (separat erhältliches Zubehör). Über diesen Anschluss lässt sich ein DMX-Steuersignal drahtlos auf das Gerät übertragen. Der Anschluss ist als USB-Buchse ausgeführt, die die benötigte Betriebsspannung von 5 V für den Empfänger zur Verfügung stellt. Durch den Einsatz der QuickDMX-Funkstrecke entfällt die aufwändige Verkabelung zwischen dem DMX-Lichtsteuergerät und dem Gerät.

Belegung der USB-Buchse:



+5V D- D+ GND

## Anschluss ans Netz



Das Gerät verfügt über ein Schaltnetzteil, das eine Netzspannung zwischen 100 und 240 Volt erlaubt.

- 1 Schließen Sie das beiliegende Netzkabel an und stecken den Netzstecker in eine geerdete Schutzkontaktsteckdose ein. Damit ist das Gerät eingeschaltet.
- 2 Zum Ausschalten ziehen Sie den Netzstecker aus der Steckdose.
- 3 Schließen Sie das Gerät nicht über einen Dimmer an die Netzspannung an. Für besseren Bedienkomfort verwenden Sie eine schaltbare Steckdose.
- 4 Über den Netzausgang POWER OUT können weitere Geräte mit Strom versorgt werden. Zum Zusammenschalten der Geräte, verbinden Sie immer den Ausgang POWER OUT mit dem Eingang POWER IN des nächsten Geräts bis alle Geräte angeschlossen sind. Passende Netzkabel sind optional erhältlich. Auf diese Weise lassen sich bis zu 8 Geräte bei 230/240 Volt Netzspannung und bis zu 4 Geräte bei 110/115 Volt Netzspannung zusammenschalten.

## BEDIENUNG

Nach dem Anschluss ans Netz ist das Gerät betriebsbereit. Das Display zeigt die zuletzt eingestellte Betriebsart. Nehmen Sie nun die notwendigen Menüeinstellungen für die jeweilige Betriebsart mit den Bedientasten vor. Auch wenn Sie das Gerät vom Stromnetz trennen, bleiben alle Einstellungen gespeichert. Das Gerät kann entweder im Standalone-Modus über das Bedienfeld und die Fernbedienung EUROLITE IR-7 oder im DMX-gesteuerten Modus über einen handelsüblichen DMX-Controller betrieben werden.

### Bedientasten

Taste	Funktion
<b>MENU</b>	Zur Wahl der Betriebsart oder zum Zurückspringen zur Startanzeige.
<b>ENTER</b>	Aktiviert den Einstellvorgang eines Menüpunkts oder speichert eine Einstellung.
<b>UP</b>	Ruft den nächsten Menüpunkt auf oder erhöht Werte beim Einstellvorgang.
<b>DOWN</b>	Ruft den vorhergehenden Menüpunkt auf oder verringert Werte beim Einstellvorgang.



## Menüstruktur

Modus		Anzeige		Funktion
<b>DMX-Betrieb</b>	Addr	19CH	d001-512	19-Kanal-Modus und Startadresse
		16CH	d001-512	16-Kanal-Modus und Startadresse
		7CH	d001-512	7-Kanal-Modus und Startadresse
		4CH	d001-512	4-Kanal-Modus und Startadresse
<b>Farbvoreinstellungen</b>	Stat	S 01 – S 19		Konstantes Leuchten in einer von 19 Farben
<b>Automatikbetrieb</b>	Auto	Au01 – Au04		Automatische Programme
<b>Musiksteuerung</b>	Soun	So01 – So04		Musikgesteuerte Programme
<b>Ablaufgeschwindigkeit für den Automatikbetrieb und Musiksteuerung</b>	SPEd	SP01 – SP09		Ablaufgeschwindigkeit langsam > schnell
<b>Mikrofonempfindlichkeit für die Musiksteuerung</b>	SEnS	SE01 – SE09		Mikrofonempfindlichkeit niedrig > hoch
<b>Farbmischung</b>	Colo	r000 - r255	Rot 0-100%	
		g000 - g255	Grün 0-100%	
		b000 - b255	Blau 0-100%	
		U000 - b255	Weiß 0-100%	
<b>Dimmer</b>	diMM	dl01 - dl09		Gesamthelligkeit (Betriebsarten Stat, Auto, Soun und Colo) dunkel > hell
<b>Musiksteuerung mit Dunkelschaltung</b>	SILE	on	LEDs aus bei fehlendem Musiksinal	
		oFF	LEDs bleiben an bei fehlendem Musiksinal	
<b>Slave-Modus</b>	SLAV	Slave		Slave-Modus
<b>IR-Fernbedienung</b>	InFr	on	IR-Fernbedienung an	
		oFF	IR-Fernbedienung aus	

## Standalone-Betrieb

### Farbvoreinstellungen

Im Modus **Stat** strahlt das Gerät konstant in einer von 19 vorgegebenen Farben.

- 1 Drücken Sie die Taste **MENU** so oft, bis das Display die Betriebsart **Stat** anzeigt. Bestätigen Sie mit der Taste **ENTER**.
- 2 Wählen Sie mit den Tasten **UP** und **DOWN** die gewünschte Farbe (S01~S19). Bestätigen Sie mit der Taste **ENTER**.

### Automatikbetrieb

Im Automatikbetrieb stehen 4 verschiedene Showprogramme zur Verfügung die mit einer einstellbaren Geschwindigkeit ablaufen.

- 1 Drücken Sie die Taste **MENU** so oft, bis das Display die Betriebsart **Auto** anzeigt. Bestätigen Sie mit der Taste **ENTER**. Wählen Sie das gewünschte Showprogramm (Au01~Au04). mit den Tasten **UP** und **DOWN**. Bestätigen Sie mit der Taste **ENTER**.
- 2 Drücken Sie die Taste **MENU** so oft, bis das Display **SPEd** anzeigt. Bestätigen Sie mit der Taste **ENTER**. Stellen Sie mit den Tasten **UP** und **DOWN** die Ablaufgeschwindigkeit des Programms von **SP 1** (langsam) bis **SP 9** (schnell) ein. Bestätigen Sie mit der Taste **ENTER**.

### Musiksteuerung

Durch das integrierte Mikrofon lassen sich die integrierten Showprogramme im Rhythmus der Musik (bei deutlichem Bassschlag) optimal mit dem Gerät wiedergeben.

- 1 Drücken Sie die Taste **MENU** so oft, bis das Display die Betriebsart **Soun** anzeigt. Bestätigen Sie mit der Taste **ENTER**. Wählen Sie das gewünschte Showprogramm (So01~So04). mit den Tasten **UP** und **DOWN**. Bestätigen Sie mit der Taste **ENTER**.

- 2 Drücken Sie die Taste **MENU** so oft, bis das Display **SPed** anzeigt. Bestätigen Sie mit der Taste **ENTER**. Stellen Sie mit den Tasten **UP** und **DOWN** die Ablaufgeschwindigkeit des Programms von **SP 01** (langsam) bis **SP 09** (schnell) ein. Bestätigen Sie mit der Taste **ENTER**.
- 3 Drücken Sie die Taste **MENU** so oft, bis das Display **SEnS** anzeigt. Bestätigen Sie mit der Taste **ENTER**. Passen Sie mit den Tasten **UP** und **DOWN** die Mikrofonempfindlichkeit an die Lautstärke der Musik an (**SE 01** = niedrig, **SE 09** = hoch).
- 4 Wenn Sie im Menüpunkt **SILE** die Einstellung **on** wählen, werden die LEDs bei zu geringer Lautstärke oder fehlendem Bassschlag dunkelgeschaltet. In der Einstellung **off** bleiben die LEDs auch in Musikpausen an.

### **Individuelle Farbeinstellung**

Der Farbmodus **Colo** bietet die Möglichkeit, jede der 4in1-LEDs in der Intensität individuell einzustellen. Das Gerät strahlt konstant mit dieser Farbeinstellung.

- 1 Drücken Sie die Taste **MENU** so oft, bis das Display die Betriebsart **Colo** anzeigt. Bestätigen Sie mit der Taste **ENTER**.
- 2 Das Display zeigt nun den Buchstaben **r** für die Farbe Rot an und den dazugehörigen Intensitätswert. Stellen Sie mit den Tasten **UP** und **DOWN** den gewünschten Wert ein.
- 3 Bestätigen Sie mit der Taste **ENTER**. Jetzt kann die Grundfarbe Grün eingestellt werden, danach Blau und Weiß.

### **Gesamthelligkeit**

Im Menu **dIMM** lässt sich die Gesamthelligkeit für die Standalone-Betriebsarten Stat, Auto, Soun und Colo einstellen.

- 1 Drücken Sie die Taste **MENU** so oft, bis das Display **dIMM** anzeigt. Bestätigen Sie mit der Taste **ENTER**.
- 2 Wählen Sie mit den Tasten **UP** und **DOWN** die gewünschte Helligkeit (dl 01 = dunkel, dl 09 = hell). Bestätigen Sie mit der Taste **ENTER**.

### **Master/Slave-Betrieb mit mehreren Geräten**

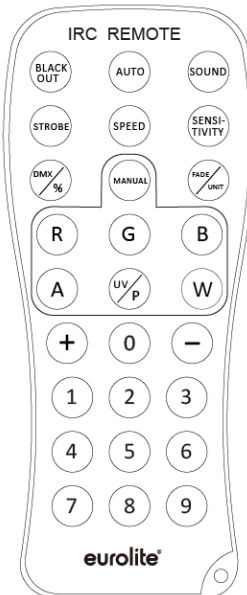
Es lassen sich mehrere Geräte zusammenschalten (max. 32). Das Hauptgerät (Master) kann dann alle Nebengeräte (Slave) synchron steuern ohne die Notwendigkeit eines DMX-Controllers. Die Geräte müssen auf die jeweilige Betriebsart eingestellt werden.

- 1 Konfigurieren Sie zuerst alle Slave-Geräte vor dem Anschluss an das Master-Gerät. Drücken Sie dazu die Taste **MENU** so oft, bis das Display **SLAU** anzeigt. Bestätigen Sie mit der Taste **ENTER**.
- 2 Verbinden Sie den DMX-Ausgang des Master-Geräts mit dem DMX-Eingang des ersten Slave-Geräts. Verbinden Sie dann den DMX-Ausgang des ersten Slave-Geräts mit dem DMX-Eingang des zweiten Slave-Geräts usw., bis alle Geräte in einer Kette angeschlossen sind. Das Master-Gerät muss das erste Gerät in der Kette sein. Der DMX-Eingang darf nicht an einen DMX-Controller angeschlossen sein.
- 3 Wählen Sie am Master-Gerät die gewünschte Betriebsart. Die zusammenschalteten Geräte arbeiten nun synchron.



## Fernbedienung IR-7

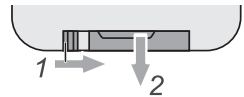
Das Gerät muss für die Ansteuerung per Fernbedienung aktiviert werden. Wählen Sie dazu im Menüpunkt **InFr** die Einstellung **on**. Halten Sie beim Betätigen einer Taste die Fernbedienung immer in Richtung des Sensors auf der Gerätevorderseite. Zwischen Fernbedienung und Sensor muss Sichtverbindung bestehen. In der DMX- und der Slave-Betriebsart sind die Funktionen der Fernbedienung deaktiviert.



Taste	Funktion
<b>BLACKOUT</b>	LEDs aus
<b>AUTO</b>	Automatikbetrieb; Programmwahl mit (+)/(-)
<b>SOUND</b>	Musiksteuerung; Programmwahl mit (+)/(-)
<b>STROBE</b>	Strobe-Effekt für Automatikbetrieb und Musiksteuerung; Blitzrate einstellen mit (+)/(-)
<b>SPEED</b>	Ablaufgeschwindigkeit im Automatikbetrieb und Musiksteuerung; Einstellung mit (+)/(-)
<b>SENSITIVITY</b>	Mikrofonempfindlichkeit; Einstellung mit (+)/(-)
<b>DMX</b>	DMX-Betrieb
<b>MANUAL</b>	Farbmodus; Farben wählen mit R/G/B/W sowie (+)/(-)
<b>1-9</b>	Gesamthelligkeit; 1 = dunkel, 9 = hell

### Hinweise:

- Die Fernbedienung wird mit eingesetzter Batterie geliefert. Damit die Batterie während der Lagerung nicht entladen werden kann, befindet sich eine Isolierfolie zwischen der Batterie und den Batteriekontakten. Ziehen Sie vor dem ersten Betrieb die Folie auf der Rückseite der Fernbedienung aus dem Batteriehalter heraus. Andernfalls ist die Fernbedienung nicht funktionstüchtig.
- Lässt die Reichweite der Fernbedienung nach ist die Batterie verbraucht und muss ausgetauscht werden. Drücken Sie dazu auf der Rückseite der Fernbedienung den kleinen Riegel mit der Kerbe nach rechts und ziehen Sie gleichzeitig den Batteriehalter heraus. Für den Betrieb der Fernbedienung wird eine 3-V-Knopfzelle Typ CR 2025 benötigt. Achten Sie beim Einsetzen darauf, dass der Pluspol der Knopfzelle im Halter nach oben zeigt.
- Entnehmen Sie vorsichtshalber die Batterie aus der Fernbedienung bei längerem Nichtgebrauch.



## DMX-Betrieb

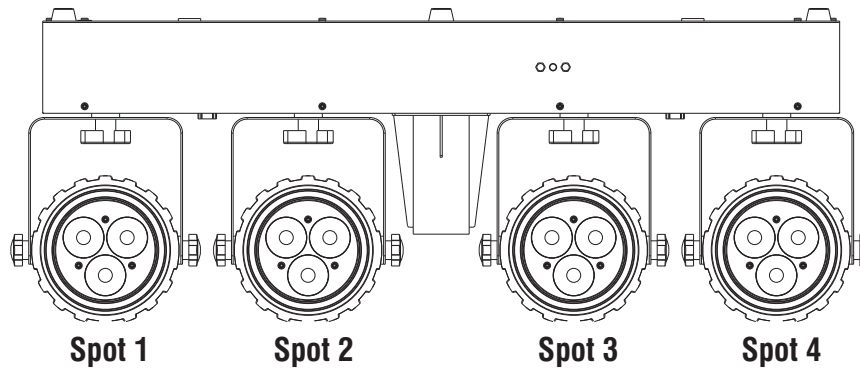
### Anzahl der DMX-Kanäle und DMX-Startadresse einstellen

Für den Betrieb über einen Controller mit DMX512-Protokoll verfügt das Gerät über 19 Steuerkanäle. Es kann aber auch in einen Modus mit 4, 7 oder 16 Kanälen umgeschaltet werden, wenn andere Funktionen benötigt werden. Damit das Gerät vom Controller angesteuert werden kann, muss außerdem die DMX-Startadresse eingestellt werden. Die Startadresse ist abhängig von Ihrem DMX-Controller. Lesen Sie hierzu die Dokumentation des Geräts.

- 1 Drücken Sie die Taste **MENU** so oft, bis das Display die Betriebsart **Addr** anzeigt. Bestätigen Sie mit der Taste **ENTER**.
- 2 Das Display zeigt **4 CH** (4 DMX-Kanäle), **7 CH** (7 DMX-Kanäle), **16 CH** (16 DMX-Kanäle) oder **19 CH** (19 DMX-Kanäle) an. Wählen Sie mit den Tasten **UP** und **DOWN** den gewünschten DMX-Kanal-Modus. Bestätigen Sie mit der Taste **ENTER**.
- 3 Das Menü für die DMX-Startadresse wird aufgerufen **d\*\*\***. Stellen die Adresse mit den Tasten **UP** und **DOWN** ein. Bestätigen Sie mit der Taste **ENTER**.
- 4 Beim Empfang von DMX-Steuersignalen blinkt das Display nicht. Fehlen die Steuersignale, blinkt das Display.

Hinweis: Bitte vergewissern Sie sich, dass sich die Steuerkanäle nicht mit anderen Geräten überlappen, damit das Gerät korrekt und unabhängig von anderen Geräten in der DMX-Verbindung funktioniert. Werden mehrere Geräte auf eine Adresse definiert, arbeiten sie synchron.

Jeder QCL-Spot kann mit dem folgenden DMX-Protokoll individuell gesteuert werden. Die Reihenfolge der Spots ist wie in untenstehender Grafik angeordnet.



## Funktionen im DMX-Betrieb

### 4-Kanal-Modus

Kanal	Wert	Funktion
<b>1</b> Dimmer	000 - 255	Zunehmende Helligkeit 0 – 100%
<b>2</b> Strobe-Effekt	000 – 009	Keine Funktion
	010 – 255	Strobe mit zunehmender Geschwindigkeit 0 - 100%
<b>3</b> Farbvoreinstellungen		<b>Farbvoreinstellungen, jeder Spot kann separat gesteuert werden</b>
	000 - 009	Keine Funktion
	010 - 019	Rot
	020 - 029	Grün
	030 - 039	Blau
	040 - 049	Weiß
	050 - 059	Gelb
060 - 069	Magenta	

## Deutsch

	070 - 079	Cyan
	080 - 089	Dunkelorange
	090 - 099	Grüngelb
	100 - 109	Lachs
	110 - 119	Türkis
	120 - 129	Hellgrün
	130 - 139	Orange
	140 - 149	Strohgelb
	150 - 159	Lavendel
	160 - 169	Hellblau
	170 - 179	Dunkelblau
	180 - 189	Pink
	190 - 255	Alle an
<b>4 Auto- und Soundprogramme</b>	000 – 009	Keine Funktion
	010 – 039	Auto Programm 1
	040 – 069	Auto Programm 2
	070 – 099	Auto Programm 3
	100 – 129	Auto Programm 4
	130 – 159	Musikgesteuertes Programm 1
	160 – 189	Musikgesteuertes Programm 2
	190 – 219	Musikgesteuertes Programm 3
220 – 255	Musikgesteuertes Programm 4	

### 7-Kanal-Modus

Kanal	Wert	Funktion
<b>1 Dimmer</b>	000 - 255	Zunehmende Helligkeit 0 – 100%
<b>2 Strobe-Effekt</b>	000 – 009	Keine Funktion
	010 – 255	Strobe mit zunehmender Geschwindigkeit 0 - 100%
<b>3 - 6 Spot 1 - 4</b>		<b>Farbvoreinstellungen, jeder Spot kann separat gesteuert werden</b>
	000 - 009	Keine Funktion
	010 - 019	Rot
	020 - 029	Grün
	030 - 039	Blau
	040 - 049	Weiß
	050 - 059	Gelb
	060 - 069	Magenta
	070 - 079	Cyan
	080 - 089	Dunkelorange
	090 - 099	Grüngelb
	100 - 109	Lachs
	110 - 119	Türkis
	120 - 129	Hellgrün
	130 - 139	Orange
	140 - 149	Strohgelb
	150 - 159	Lavendel
160 - 169	Hellblau	
170 - 179	Dunkelblau	
180 - 189	Pink	

**Deutsch**

	190 - 255	Alle an
<b>7 Auto- und Soundprogramme</b>	000 – 009	Keine Funktion
	010 – 039	Auto Programm 1
	040 – 069	Auto Programm 2
	070 – 099	Auto Programm 3
	100 – 129	Auto Programm 4
	130 – 159	Musikgesteuertes Programm 1
	160 – 189	Musikgesteuertes Programm 2
	190 – 219	Musikgesteuertes Programm 3
	220 – 255	Musikgesteuertes Programm 4

**16-Kanal-Modus**

Kanal	Wert	Funktion	
1	000 – 255	Rot (0 – 100%)	Spot 1
2	000 – 255	Grün (0 – 100%)	
3	000 – 255	Blau (0 – 100%)	
4	000 – 255	Weiß (0 – 100%)	
5	000 – 255	Rot (0 – 100%)	Spot 2
6	000 – 255	Grün (0 – 100%)	
7	000 – 255	Blau (0 – 100%)	
8	000 – 255	Weiß (0 – 100%)	
9	000 – 255	Rot (0 – 100%)	Spot 3
10	000 – 255	Grün (0 – 100%)	
11	000 – 255	Blau (0 – 100%)	
12	000 – 255	Weiß (0 – 100%)	
13	000 – 255	Rot (0 – 100%)	Spot 4
14	000 – 255	Grün (0 – 100%)	
15	000 – 255	Blau (0 – 100%)	
16	000 – 255	Weiß (0 – 100%)	

**19-Kanal-Modus**

Kanal	Wert	Funktion	
1 Dimmer	000 – 255	Zunehmende Helligkeit 0 – 100%	
2 Strobe-Effekt	000 – 009	Keine Funktion	
	010 – 255	Strobe mit zunehmender Geschwindigkeit 0 – 100%	
3	000 – 255	Rot (0 – 100%)	Spot 1
4	000 – 255	Grün (0 – 100%)	
5	000 – 255	Blau (0 – 100%)	
6	000 – 255	Weiß (0 – 100%)	
7	000 – 255	Rot (0 – 100%)	Spot 2
8	000 – 255	Grün (0 – 100%)	
9	000 – 255	Blau (0 – 100%)	
10	000 – 255	Weiß (0 – 100%)	
11	000 – 255	Rot (0 – 100%)	Spot 3
12	000 – 255	Grün (0 – 100%)	
13	000 – 255	Blau (0 – 100%)	
14	000 – 255	Weiß (0 – 100%)	

<b>15</b>	000 – 255	Rot (0 – 100%)	Spot 4
<b>16</b>	000 – 255	Grün (0 – 100%)	
<b>17</b>	000 – 255	Blau (0 – 100%)	
<b>18</b>	000 – 255	Weiß (0 – 100%)	
<b>19 Auto- und Soundprogramme</b>	000 – 009	Keine Funktion	
	010 – 039	Auto Programm 1	
	040 – 069	Auto Programm 2	
	070 – 099	Auto Programm 3	
	100 – 129	Auto Programm 4	
	130 – 159	Musikgesteuertes Programm 1	
	160 – 189	Musikgesteuertes Programm 2	
	190 – 219	Musikgesteuertes Programm 3	
220 – 255	Musikgesteuertes Programm 4		

## REINIGUNG UND WARTUNG

Das Gerät sollte äußerlich in regelmäßigen Abständen von Verunreinigungen wie Staub usw. gereinigt werden. Insbesondere die Linsen sollten sauber sein, damit das Licht mit maximaler Helligkeit abgestrahlt werden kann.

- 1 Trennen Sie das Gerät vom Netz und lassen Sie es abkühlen, bevor Sie mit der Reinigung beginnen.
- 2 Reinigen Sie die Oberflächen mit einem fusselfreien, angefeuchteten Tuch. Verwenden Sie auf keinen Fall Alkohol oder irgendwelche Lösungsmittel, da sonst die Gehäuseoberflächen beschädigt werden könnten. Vermeiden Sie unbedingt das Eindringen von Nässe oder Feuchtigkeit in das Gerät.
- 3 Das Gerät muss trocken sein, bevor Sie es wieder einschalten.

Im Geräteinneren befinden sich keine zu wartenden Teile. Öffnen Sie das Gehäuse nicht. Unternehmen Sie keine Reparaturversuche, da dies ein Sicherheitsrisiko darstellt. Wartungs- und Servicearbeiten sind ausschließlich dem autorisierten Fachhandel vorbehalten. Sollten einmal Ersatzteile benötigt werden, verwenden Sie bitte nur Originalersatzteile. Sollten Sie noch weitere Fragen haben, wenden Sie sich bitte an Ihren Fachhändler.

## Sicherungswechsel

Wenn die Feinsicherung des Geräts defekt ist, ersetzen Sie diese durch eine Sicherung gleichen Typs.

- 1 Trennen Sie das Gerät vom Netz und lassen Sie es abkühlen.
- 2 Öffnen Sie den Sicherungshalter am Netzanschluss mit einem passenden Schraubendreher.
- 3 Entfernen Sie die defekte Sicherung aus dem Sicherungshalter und setzen Sie die neue Sicherung ein.
- 4 Setzen Sie den Sicherungshalter wieder im Gehäuse ein. Danach kann das Gerät wieder mit dem Netz verbunden werden.

## UMWELTSCHUTZ



### Informationen zur Entsorgung

Bitte übergeben Sie das Gerät bzw. die Geräte am Ende der Nutzungsdauer zur umweltgerechten Entsorgung einem örtlichen Recyclingbetrieb. Geräte, die mit diesem Symbol gekennzeichnet sind, dürfen nicht im Hausmüll entsorgt werden. Für weitere Informationen wenden Sie sich bitte an Ihren Händler oder die zuständige örtliche Behörde. Entnehmen Sie evtl. eingelegte Batterien und entsorgen Sie diese getrennt vom Produkt.

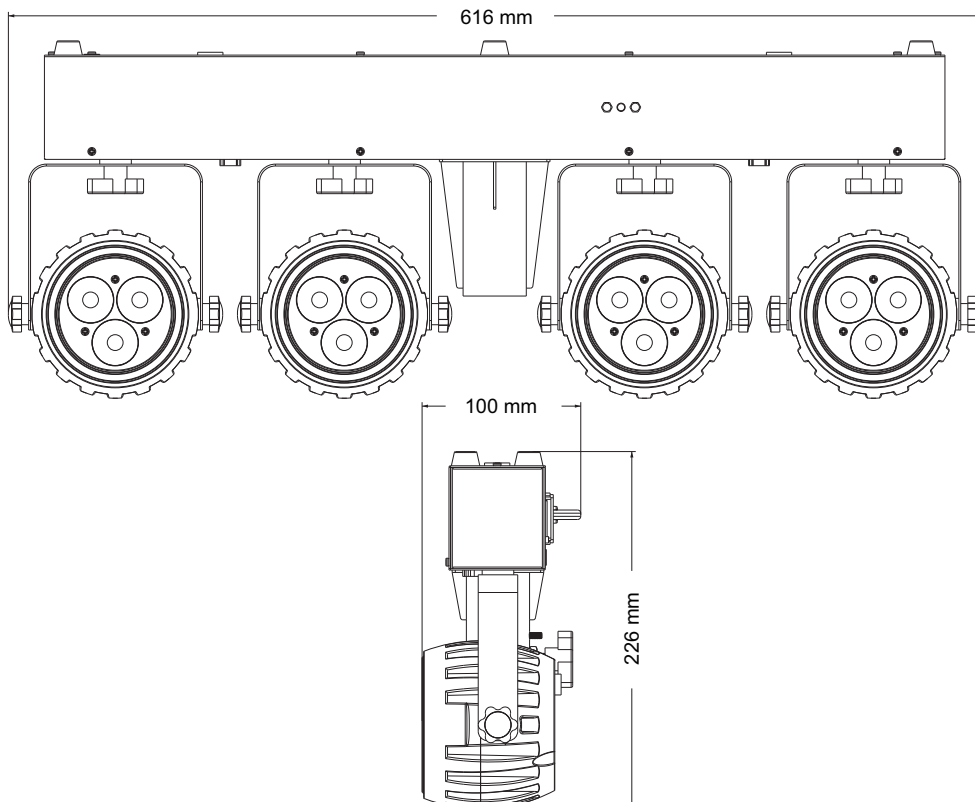


Als Endverbraucher sind Sie durch die Batterieverordnung gesetzlich zur Rückgabe aller gebrauchten Batterien und Akkus verpflichtet. Die Entsorgung über den Hausmüll ist verboten. Verbrauchte Batterien können Sie unentgeltlich bei den Sammelstellen Ihrer Gemeinde und überall, wo Batterien verkauft werden, abgeben. Mit der Verwertung von Altgeräten und der ordnungsgemäßen Entsorgung von Batterien und Akkus leisten Sie einen wichtigen Beitrag zum Schutz unserer Umwelt.

## TECHNISCHE DATEN

Gesamtanschlusswert:	30 W
Schutzklasse:	I
Schutzart:	IP20
Stromanschluss:	Stromeinspeisung Kaltgeräte (M) Einbauversion Stromanschlusskabel mit Schutzkontaktstecker
Stromausgang:	1 x Kaltgeräte (W) Einbauversion
Sicherung:	T träge, 1 A Sicherung auswechselbar
LED:	12 x high-power 8 W 4in1 QCL RGBW (homogene Farbmischung)
Blitzrate:	0 - 20 Hz
DMX-Kanäle:	4; 7; 16; 19
DMX-Eingang:	3-pol XLR (M) Einbauversion
DMX-Ausgang:	3-pol XLR (W) Einbauversion
Lüfter:	Ohne, da konvektionsgekühlt
Ansteuerung:	IR-Fernbedienung Stand-alone DMX QuickDMX (optional) Master/Slave Funktion Musiksteuerung über Mikrofon Im "EASY SHOW" vorprogrammiert
Abstrahlwinkel (1/2 Peak):	18°
Abstrahlwinkel (1/10 Peak):	34°
Gehäusefarbe:	Schwarz
Breite:	61,6 cm
Höhe:	22,6 cm
Tiefe:	10,0 cm
Gewicht:	3,0 kg

Fernbedienung	
Batterie:	1 x Knopfzelle 3,0 V CR2025 Lithium-Mangan eingebaut



**Zubehör**

EUROLITE TPC-10 Klammer, silber	Best.-Nr. 59006856
EUROLITE Sicherungsseil A 3x600mm bis 5kg, silber	Best.-Nr. 58010310
OMNITRONIC BS-1 EU Boxenhochständer	Best.-Nr. 60004160
EUROLITE DMX Kabel XLR 3pol 3m sw	Best.-Nr. 3022785H
PSSO DMX Kabel XLR 3pol 3m sw Neutrik	Best.-Nr. 30227810
EUROLITE IR-7 Fernbedienung	Best.-Nr. 50530561
EUROLITE QuickDMX USB Funksender/Empfänger	Best.-Nr. 70064704
Tasche LED KLS-180	Best.-Nr. E6509704

Technische Änderungen ohne vorherige Ankündigung und Irrtum vorbehalten. © 04.03.2020

## USER MANUAL

# eurolite®

## LED KLS-120 Compact Light Set



**DANGER! Electric shock caused by short-circuit**

Be careful with your operations. With a dangerous voltage you can suffer a dangerous electric shock when touching the wires. Never open the housing. Keep the device away from rain and moisture.



Please read these instructions carefully before using the product. They contain important information for the correct use of the product.

Every person involved with the installation, operation and maintenance of this device has to

- be qualified
- follow the instructions of this manual
- consider this manual to be part of the total product
- keep this manual for the entire service life of the product
- pass this manual on to every further owner or user of the product
- download the latest version of the user manual from the Internet

### INTRODUCTION

Thank you for having chosen one of our products. If you follow the instructions given in this manual, we are sure that you will enjoy this device for a long period of time.

### Product features

#### Compact Light Set with 4 RGBW Spots

- Crossbar with integrated DMX control unit and stand sleeve
- Ultra-light ideally suited for mobile use
- Ideal for bands, stages or solo entertainers
- Suited for installation on a speaker stand (not included) or truss
- Comes pre-assembled with practical transport bag
- 4 powerful 4in1 LEDs per spot provide for an exquisite RGBW color mix
- Movable and tiltable spotlights
- Via DMX, each spot can be individually controlled
- DMX-controlled operation or stand-alone operation with Master/Slave function
- Supports QuickDMX - the wireless DMX-system from Eurolite
- Built-in phantom fed socket for QuickDMX receiver (see accessories)
- Sound-control via built-in microphone, microphone sensitivity adjustable
- 4, 7, 16 or 19 DMX channels selectable
- Functions: RGBW color mixture, color presets, built-in programs, strobe effects with variable speed, dimmer, sound-control, Master/Slave operation
- Addressing and setting via control panel with 4-digit LED display
- Additional controlling possibility via the EUROLITE IR-7 remote control, included in delivery
- Black or white lacquered metal version with movable mounting bracket
- Convection cooling entirely via cooling ribs, no fans, particularly quiet during operation
- IEC terminals for power linking up to 8 units
- Switch-mode power supply for operation between 100 and 240 volts



## SAFETY INSTRUCTIONS

**WARNING!**

Please read the safety warnings carefully and only use the product as described in this manual to avoid accidental injury or damage.

**Intended use**

- This device is a LED Compact light set for creating decorative lighting effects. This device is designed for professional use in the field of event technology, e.g. on stage. It is not suitable for household lighting.
- Only use the device according to the instructions given herein. Damages due to failure to follow these operating instructions will void the warranty! We do not assume any liability for any resulting damage.
- We do not assume any liability for material and personal damage caused by improper use or non-compliance with the safety instructions. In such cases, the warranty will be null and void.
- Unauthorized rebuilds or modifications of the device are not permitted for reasons of safety and render the warranty invalid.

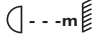
**Danger due to electricity**

- The device is suitable for indoor use only. Do not use it outdoors. Never expose it to rain or moisture. Do not store it in rooms exposed to moisture.
- To reduce the risk of electric shock, do not open any part of the device. There are no serviceable parts inside the device.
- Only connect the device to a properly installed mains outlet. The outlet must be protected by residual current breaker (RCD). The voltage and frequency must exactly be the same as stated on the device. If the mains cable is equipped with an earthing contact, then it must be connected to an outlet with a protective ground. Never deactivate the protective ground of a mains cable. Failure to do so could possibly injure the user.
- The mains outlet must be easily accessible so that you can unplug the device quickly if need be.
- Never touch the mains plug with wet or damp hands. There is the risk of potentially fatal electric shock.
- The mains cable must not be bent or squeezed. Keep it away from hot surfaces or sharp edges.
- Never pull the mains cable to disconnect the mains plug from the mains outlet, always seize the plug.
- Unplug the device during lightning storms, when unused for long periods of time or before cleaning.
- Do not expose the device to any high temperatures, direct sunlight, dripping or splashing water, strong vibrations or heavy mechanical stress.
- Do not place any objects filled with liquids on the device.
- Do not place any open sources of fire, such as burning candles, on or directly next to the device.
- Make sure that objects cannot fall into the device, in particular metal parts.
- Only have repairs to the device or its mains cable carried out by qualified service personnel. Repairs are required when the device or the mains cable is visibly damaged, liquid has been spilled or objects have fallen into the device; when the device has been exposed to rain or moisture, has been dropped or malfunctions occur.
- Cleaning of the device is limited to the surface. Make sure that moisture does not come into contact with any areas of the terminal connections or mains voltage control parts. Only wipe off the product with a soft lint-free and moistened cloth. Never use solvents or aggressive detergents.

**Danger to children and people with restricted abilities**

- This product is not a toy. Keep it out of the reach of children and pets. Do not leave packaging material lying around carelessly. Never leave this device running unattended.
- This device may be used only by persons with sufficient physical, sensorial, and intellectual abilities and having corresponding knowledge and experience. Other persons may use this device only if they are supervised or instructed by a person who is responsible for their safety.

**Warning – risk of burns and fire**

- The admissible ambient temperature range (Ta) is -5 to +45°C. Do not operate the device outside of this temperature range.
- The housing temperature (Tc) can be up to 50°C during use. Avoid contact by persons and materials.
- Do not illuminate surfaces within 10 cm of the device. This value is indicated on the device by the  symbol.
- Do not use the device near highly flammable materials. Always place the device at a location where sufficient air circulation is ensured. Leave 50 cm of free space around the device. Never cover the air vents of the housing.

**Warning – risk of injuries**

- Do not look directly at the light source. Persons with light-sensitive epilepsy may suffer from epileptic seizures or fall unconscious.
- Make sure that the product is set up or installed safely and expertly and prevented from falling down. Comply with the standards and rules that apply in your country, in particular EN 60598-2-17.
- If you lack the qualification, do not attempt the installation yourself, but instead use a professional installer. Improper installation can result in bodily injury and or damage to property.
- The manufacturer cannot be made liable for damages caused by incorrect installations or insufficient safety precautions.
- For overhead use, always secure the device with a secondary safety attachment such as a safety bond or safety net.
- Make sure that the area below the installation place is blocked when rigging, derigging or servicing the device.
- For commercial use the country-specific accident prevention regulations of the government safety organization for electrical facilities must be complied with at all times.

**Caution – material damage**

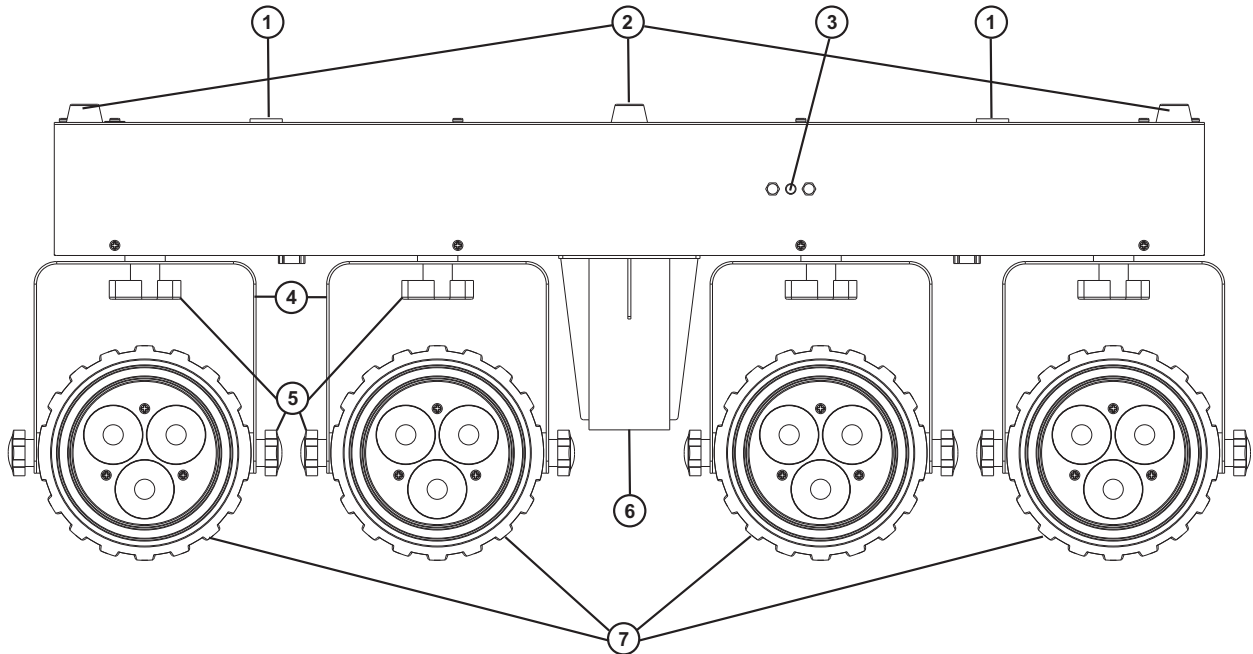
- This device must not be connected to the mains voltage by means of a dimmer.
- Lighting effects are not designed for permanent operation. Consistent operation breaks will ensure that the device will serve you for a long time without defects.
- Never switch the device on and off in short intervals. This will considerably reduce the service life of the device.
- If the device has been exposed to drastic temperature fluctuation, do not switch it on immediately. The resulting condensation may destroy the device. Allow the device to reach room temperature before connecting it. Wait until the condensation has evaporated.
- Please use the original packaging to protect the device against vibration, dust and moisture during transportation or storage.
- If a serial number label is affixed to the device, do not remove the label as this would make the warranty void.

**About batteries**

- Do not try to short-circuit, recharge, disassemble or heat batteries (danger of explosion!).
- Remove the batteries if the device is not used for a longer period of time.
- Damaged/leaking batteries may cause harm to your skin—use safety gloves.

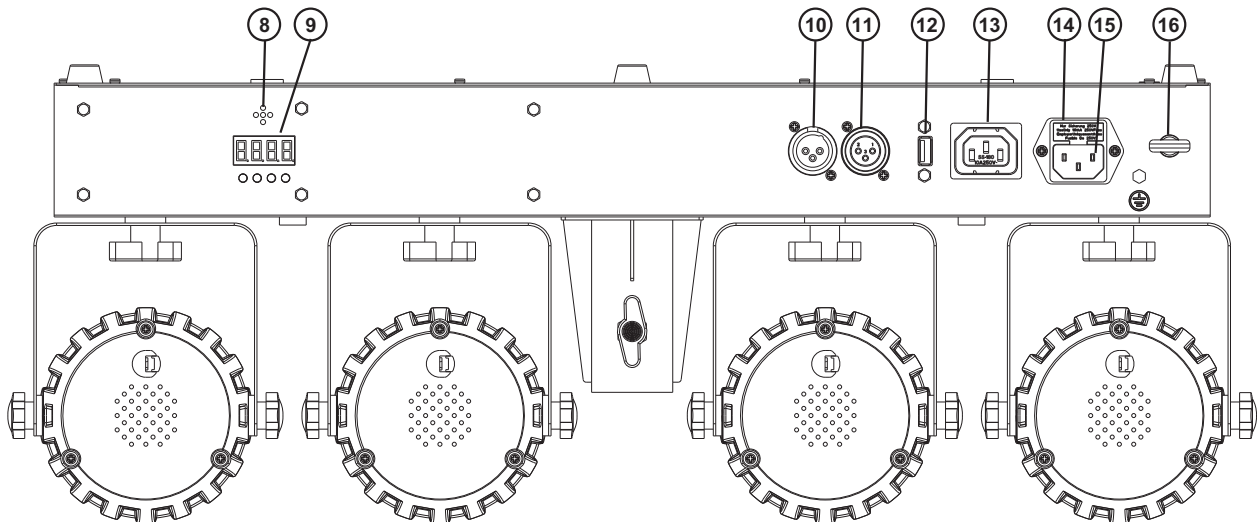
## DESCRIPTION OF THE DEVICE

### Front



- (1) Thread for mounting a truss clamp
- (2) Rubber feet
- (3) Infrared sensor for the remote control
- (4) Mounting bracket Fixation screws
- (5) Fixation screws
- (6) Stand sleeve with fixation screw
- (7) Spots with RGBW LEDs

### Rear



- (8) Microphone
- (9) Display with programming buttons
- (10) DMX input
- (11) DMX output
- (12) USB port for QuickDMX wireless receiver
- (13) Power output
- (14) Fuseholder
- (15) Power input
- (16) Attachment eyelet

## INSTALLATION

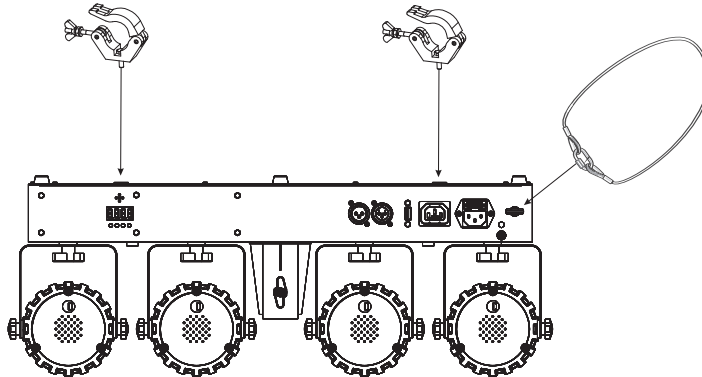
### Overhead rigging



**WARNING! Risk of injury caused by falling objects**

Devices in overhead installations may cause severe injuries when crashing down. Make sure that the device is installed securely and cannot fall down. The installation must be carried out by a specialist who is familiar with the hazards and the relevant regulations.

The device can be attached to your truss system using suitable TPC couplers. Use couplers with an M10 screw - see the mounting threads on the upper side of the device.



- 1 Insert the M10 screws into the mounting threads of the device and then tighten them together with the TPC couplers.
- 2 Hook the TPC couplers into the truss and tighten the locking screws.



**CAUTION!**

**Use 1 appropriate coupler to rig the fixture on the truss.  
Make sure that the device is fixed properly! Ensure that  
The structure (truss) to which you are attaching the fixtures is secure.**



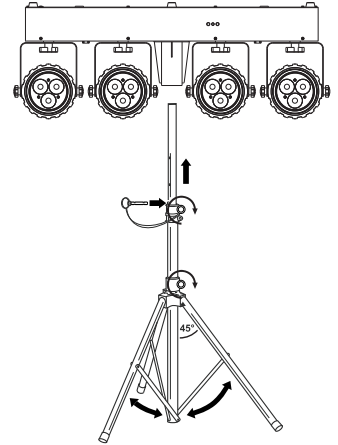
- 1 The rigging structure must support at least 10 times the weight of all fixtures to be installed on it.
- 2 Block access below the work area and work from a stable platform when installing the device.
- 3 Use rigging hardware that is compatible with the structure and capable of bearing the weight of the device. Please refer to the "Accessories" section for a list of suitable rigging hardware.
- 4 Secure the device with a safety bond or other secondary attachment. This secondary safety attachment must be sufficiently dimensioned in accordance with the latest industrial safety regulations and constructed in a way that no part of the installation can fall down if the main attachment fails. An appropriate eyelet is mounted on the device for fixation of the safety rope. Fasten the safety rope in such a way that, in the event of a fall, the maximum drop distance of the device will not exceed 20 cm.
- 5 To align the device, release the fixation screws at the mounting bracket, adjust the desired inclination angle and tighten the fixation screws.
- 6 After installation, the device requires inspections periodically to prevent the possibility of corrosion, deformation and looseness.

### Mounting on a stand

For mobile use, place the light set on a stand via the sleeve and fasten the fixation screw. Suitable stands can be found in chapter Accessories.

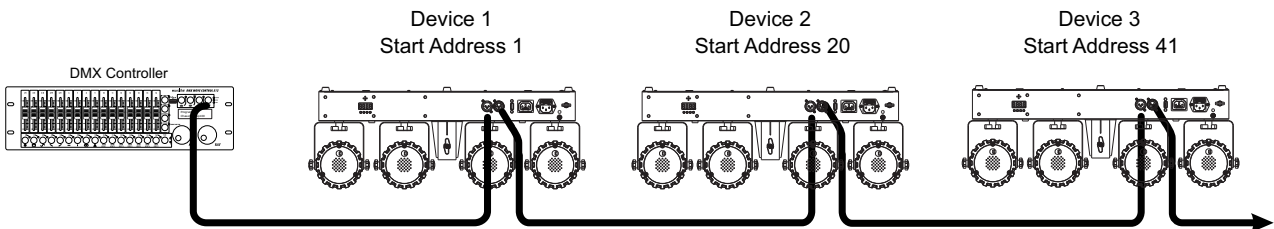
Notes:

- Please make sure the load is installed in a balanced way and the carrying capacity of the stand is not exceeded.
- Install the stand on a plane area (inclination angle max. 5°) and out of the reach of people.
- Depending upon the individual installation spot, all necessary measures to prevent displacement or tilting (also in case of fire) have to be taken.



## CONNECTIONS

### DMX512 control



A DMX512 data link is required in order to control the device via DMX. The device provides 3-pin XLR connectors for DMX connection.

- 1 Connect the output of your DMX controller to the DMX input DMX IN of the light set with a DMX cable.
- 2 Connect the DMX output DMX OUT of the light set to the DMX input of the next unit in the chain. Always connect one output to the input of the next unit until all units are connected.
- 3 At the last unit, the DMX cable has to be terminated. Plug the terminator with a 120 Ω resistor between Signal (-) and Signal (+) in the DMX output of the last unit.
- 4 If the cable length exceeds 300 m or the number of DMX devices is greater than 32, it is recommended to insert a DMX level amplifier to ensure proper data transmission.

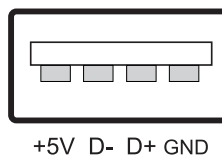
XLR connection:



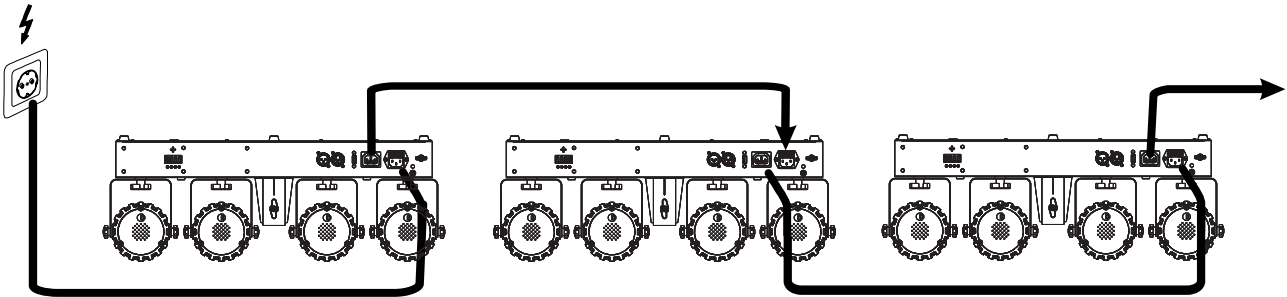
### Wireless DMX transmission with QuickDMX

The device features an alternative DMX input for a QuickDMX receiver (sold separately). This connector allows for wireless transmission of DMX control signals to the device. The connector is designed as a USB port which provides the required 5 V operating voltage for the receiver. With QuickDMX devices, extensive cabling between the DMX controller and the device is not required.

Occupation of the USB port:



## Connection to the mains



The device uses an auto-range power supply that accepts input voltages between 100 und 240 volts.

- 1 Connect the device via the mains cable to a grounded mains socket. Thus the unit is switched on.
- 2 To switch off the unit, disconnect the power plug.
- 3 Do not connect the unit to the mains voltage via a dimmer. For a more convenient operation, use a mains outlet which is switchable.
- 4 The jack POWER OUT allows for power supply of further devices. To interconnect several devices, connect the jack POWER OUT to the input POWER IN of the next unit until all units are connected. Matching power cables are available as accessories. In this manner, up to 8 devices can be linked at 230/240 input voltage and up to 4 devices at 110/115 input voltage.

## OPERATION

After connecting the device to the mains it is ready for operation. The display indicates the last operating mode. The operating modes can be selected by means of the display and the control buttons. All settings remain stored even if the device is disconnected from the mains. The device can be operated in stand-alone mode via the control board and the EUROLITE IR-7 remote control or in DMX-controlled mode via any commercial DMX controller.

### Operating buttons

Button	Function
<b>MENU</b>	Selects the operating mode or returns to the initial screen.
<b>ENTER</b>	Activates a value to be modified or saves a value when modifying.
<b>UP</b>	Selects the next menu item or increases values when modifying.
<b>DOWN</b>	Selects the previous menu item or decreases values when modifying.

## Menu structure

Mode	Display		Function	
DMX mode	Addr	19CH	d001-512	19-channel mode and start address
		16CH	d001-512	16-channel mode and start address
		7CH	d001-512	7-channel mode and start address
		4CH	d001-512	4-channel mode and start address
Preset colors	Stat	S 01 – S 19	Constant lighting in one of 19 colors	
Automatic mode	Auto	Au01 – Au04	Automatic programs	
Sound control	Soun	So01 – So04	Sound-controlled programs	
Running speed in automatic and sound-controlled mode	SPEd	SP01 – SP09	Program running speed slow > fast	
Microphone sensitivity for sound control	SEnS	SE01 – SE09	Microphone sensitivity low > high	
Individual color mix	Colo	r000-255	Red 0-100%	
		g000-255	Green 0-100%	
		b000-255	Blue 0-100%	
		U000-255	White 0-100%	
Dimmer	diMM	dI01-dI09	Total brightness (Stat, Auto, Soun and Colo modes) dark > bright	
Sound control „silent scene“	SILE	on	LEDs off if there is no music signal	
		oFF	LEDs remain on if there is no music signal	
Slave mode	SLAV	SLAU	Slave mode	
IR remote control	InFr	on	IR remote control on	
		oFF	IR remote control off	

## Stand-alone mode

### Preset colors

In the **Stat** mode the device will constantly emit one of 19 preset colors.

- 1 Press the **MENU** button so many times until **Stat** is indicated in the display. Confirm with the **ENTER** button.
- 2 Use the buttons **UP** and **DOWN** to set the desired color (S01~S19). Confirm with the **ENTER** button.

### Automatic mode

In automatic mode, 4 show programs are available that run at an adjustable speed.

- 1 Press the **MENU** button so many times until **Auto** is indicated in the display. Confirm with the **ENTER** button. Use the buttons **UP** and **DOWN** to select the desired show program (Au01~Au04). Confirm with the **ENTER** button.
- 2 Press the **MENU** button so many times until **SPEd** is indicated in the display. Confirm with the **ENTER** button. Use the buttons **UP** and **DOWN** to adjust the running speed of the program from **SP 1** (slow) to **SP 9** (fast). Confirm with the **ENTER** button.



### Sound control

Via the integrated microphone the unit can perfectly reproduce the show programs to the rhythm of the music (sufficient bass provided).

- 1 Press the **MENU** button so many times until **Soun** is indicated in the display. Confirm with the **ENTER** button. Use the buttons **UP** and **DOWN** to select the desired show program (So01~So04). Confirm with the **ENTER** button.
- 2 Press the **MENU** button so many times until **SPeD** is indicated in the display. Confirm with the **ENTER** button. Use the buttons **UP** and **DOWN** to adjust the running speed of the program from **SP 01** (slow) to **SP 09** (fast). Confirm with the **ENTER** button.
- 3 Press the **MENU** button so many times until **SEnS** is indicated in the display. Confirm with the **ENTER** button. Use the buttons **UP** and **DOWN** to Adjust the microphone sensitivity to the volume of the music (**SE 01** = low, **SE 09** = high).
- 4 If you enable the silent scene mode (**on** setting) in menu item **SILE**, the LEDs will switch off if the volume is too low or if there is no sufficient bass beat. If you disable this mode (**off** setting) the LEDs remain on during periods without music.

### Individual color mix

In the color mode **Colo** each of the 4in1 LEDs can be individually adjusted for intensity. The device will constantly emit the set color.

- 1 Press the **MENU** so many times until **Colo** is indicated in the display. Confirm with the **ENTER** button.
- 2 Now the display indicates the letter **r** for the color red and the corresponding intensity value. Use the buttons **UP** and **DOWN** to adjust the desired value.
- 3 Confirm with the **ENTER** button. Now the color green can be adjusted, then blue and white.

### Total brightness

Menu point **diMM** allows the adjustment of the total brightness for all stand-alone operating modes: **Stat**, **Auto**, **Soun**, **Colo**.

- 1 Press the **MENU** button so many times until **diMM** is indicated in the display. Confirm with the **ENTER** button.
- 2 Use the buttons **UP** and **DOWN** to adjust the desired brightness (**di 01** = dark, **di 09** = bright). Confirm with the **ENTER** button.

### Interconnecting several devices (master/slave operation)

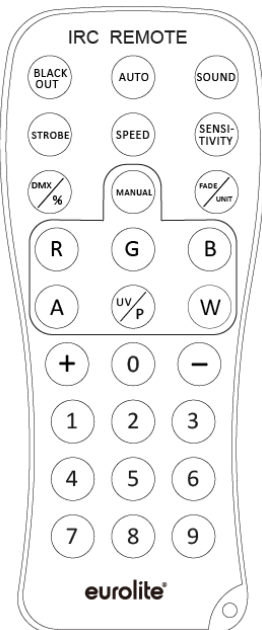
Several devices may be interconnected (max. 32). Then all slave units can be synchronized and controlled with the master unit without the need for a DMX controller. The devices must be set to the corresponding operating modes.

- 1 Configure all slave units before connecting the master unit: Press the **MENU** button so many times until **SLAU** is indicated on the display. Confirm with the **ENTER** button.
- 2 Connect the DMX output of the master unit to the DMX input of the first slave unit. Then connect the DMX output of the first slave unit to the DMX input of the second slave unit, etc. until all units have been connected in a chain. Make sure the master unit is the first in the chain. Do not connect a DMX controller to the DMX input of the master unit.
- 3 Set the master unit to the desired operating mode. The interconnected devices will now operate synchronously.



## Remote control IR-7

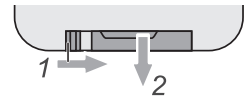
The device must be activated for remote control. For this, set menu item **InFr** to **on**. When actuating a button, always direct the remote control towards the sensor. There must be no obstacles between remote control and the sensor.



Button	Function
<b>BLACKOUT</b>	LEDs off
<b>AUTO</b>	Automatic mode; program selection with (+)/(-)
<b>SOUND</b>	Sound control; program selection with (+)/(-)
<b>STROBE</b>	Strobe effect for automatic mode and sound control; flash rate setting with (+)/(-)
<b>SPEED</b>	Running speed in automatic mode and sound control; setting with (+)/(-)
<b>SENSITIVITY</b>	Microphone sensitivity; setting with (+)/(-)
<b>DMX</b>	DMX mode
<b>MANUAL</b>	Color mode; select colors with R/G/B/W and (+)/(-)
<b>1-9</b>	Total brightness; 1 = dark, 9 = bright

### Notes:

- The remote control is supplied with a battery inserted. An insulating foil between the battery and the battery contacts prevents the battery from being discharged during storage. Prior to the first operation remove the foil from the battery support on the rear side of the remote control. Otherwise, operation of the remote control is not possible.
- If the range of the remote control decreases, replace the battery. For this purpose, on the rear side of the remote control press the small bar with the groove to the right and at the same time remove the battery support. For operation, one 3 V button cell type CR 2025 is required. When inserting, pay attention that the positive pole of the button cell shows upwards in the support.
- Remove the battery from the remote control as a precaution if the device is not used for a longer period of time.



## DMX operation

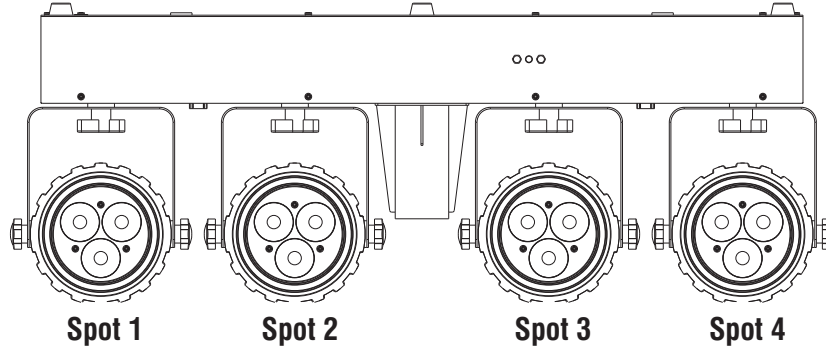
### Setting the number of DMX channels and the DMX starting address

For operation with a controller with DMX512 protocol, the device is equipped with 19 control channels. However, it can also be switched to a mode with 4, 7 or 16 channels if different functions are required. To be able to operate the device with a DMX controller, the DMX starting address must be set. The starting address depends upon which DMX controller is being used. Please refer to the controller's documentation.

- 1 Press the **MENU** button so many times until **Addr** is indicated in the display. Confirm with the **ENTER** button.
- 2 The display indicates **4 CH** (4 DMX channels), **7 CH** (7 DMX channels), **16 CH** (16 DMX channels) or **19 CH** (19 DMX channels). Use the buttons **UP** and **DOWN** to select the desired DMX channel mode. Confirm with the **ENTER** button.
- 3 Now the display indicates the menu item for the DMX start address **d\*\*\***. Use the buttons **UP** and **DOWN** to set the address. Confirm with the **ENTER** button.
- 4 The display will not flash when DMX signals are being received. If no control signals are available, the display will flash.

Note: Please make sure that you do not have any overlapping channels in order to control each device correctly and independently from any other fixture on the DMX chain. If several devices are addressed similarly, they will work synchronically.

Each QCL spot can be individually controlled with the following DMX protocol. The spot succession is arranged as shown in the graphic below.



**DMX protocol**

**4-channel mode**

Channel	Value	Function
<b>1</b> Master dimmer	000 - 255	Increasing brightness 0 – 100 %
<b>2</b> Strobe effect	000 – 009	No function
	010 – 255	Strobe with increasing speed 0 - 100%
<b>3</b> Preset color	<b>Color Presets, each spot can be controlled individually</b>	
	000 - 009	No function
	010 - 019	Red
	020 - 029	Green
	030 - 039	Blue
	040 - 049	White
	050 - 059	Yellow
	060 - 069	Magenta
	070 - 079	Cyan
	080 - 089	Dark orange
	090 - 099	Green yellow
	100 - 109	Salmon
	110 - 119	Turquoise
	120 - 129	Light green
	130 - 139	Orange
	140 - 149	Straw
	150 - 159	Lavender
	160 - 169	Light blue
	170 - 179	Dark blue
180 - 189	Pink	
190 - 255	All on	
<b>4</b> Auto- and Sound program	000 – 009	No function
	010 – 039	Auto program 1
	040 – 069	Auto program 2
	070 – 099	Auto program 3

**English**

	100 – 129	Auto program 4
	130 – 159	Sound control program 1
	160 – 189	Sound control program 2
	190 – 219	Sound control program 3
	220 – 255	Sound control program 4

**7-channel mode**

<b>Channel</b>	<b>Value</b>	<b>Function</b>
<b>1 Master dimmer</b>	000 - 255	Increasing brightness 0 – 100 %
<b>2 Strobe effect</b>	000 – 009	No function
	010 – 255	Strobe with increasing speed 0 - 100%
<b>3 - 6 Spot 1 - 4</b>		<b>Color Presets, each spot can be controlled individually</b>
	000 - 009	No function
	010 - 019	Red
	020 - 029	Green
	030 - 039	Blue
	040 - 049	White
	050 - 059	Yellow
	060 - 069	Magenta
	070 - 079	Cyan
	080 - 089	Dark orange
	090 - 099	Green yellow
	100 - 109	Salmon
	110 - 119	Turquoise
	120 - 129	Light green
	130 - 139	Orange
	140 - 149	Straw
	150 - 159	Lavender
	160 - 169	Light blue
	170 - 179	Dark blue
180 - 189	Pink	
190 - 255	All on	
<b>7 Auto- and Sound program</b>	000 – 009	No function
	010 – 039	Auto program 1
	040 – 069	Auto program 2
	070 – 099	Auto program 3
	100 – 129	Auto program 4
	130 – 159	Sound control program 1
	160 – 189	Sound control program 2
	190 – 219	Sound control program 3
	220 – 255	Sound control program 4

**16-channel mode**

Channel	Value	Function	
1	000 – 255	Red (0 – 100%)	Spot 1
2	000 – 255	Green (0 – 100%)	
3	000 – 255	Blue (0 – 100%)	
4	000 – 255	White (0 – 100%)	
5	000 – 255	Red (0 – 100%)	Spot 2
6	000 – 255	Green (0 – 100%)	
7	000 – 255	Blue (0 – 100%)	
8	000 – 255	White (0 – 100%)	
9	000 – 255	Red (0 – 100%)	Spot 3
10	000 – 255	Green (0 – 100%)	
11	000 – 255	Blue (0 – 100%)	
12	000 – 255	White (0 – 100%)	
13	000 – 255	Red (0 – 100%)	Spot 4
14	000 – 255	Green (0 – 100%)	
15	000 – 255	Blue (0 – 100%)	
16	000 – 255	White (0 – 100%)	

**19-channel mode**

Channel	Value	Function	
1 Master dimmer	000 - 255	Increasing brightness 0 – 100 %	
2 Strobe effect	000 – 009	No function	
	010 – 255	Strobe with increasing speed 0 - 100%	
3	000 – 255	Red (0 – 100%)	Spot 1
4	000 – 255	Green (0 – 100%)	
5	000 – 255	Blue (0 – 100%)	
6	000 – 255	White (0 – 100%)	
7	000 – 255	Red (0 – 100%)	Spot 2
8	000 – 255	Green (0 – 100%)	
9	000 – 255	Blue (0 – 100%)	
10	000 – 255	White (0 – 100%)	
11	000 – 255	Red (0 – 100%)	Spot 3
12	000 – 255	Green (0 – 100%)	
13	000 – 255	Blue (0 – 100%)	
14	000 – 255	White (0 – 100%)	
15	000 – 255	Red (0 – 100%)	Spot 4
16	000 – 255	Green (0 – 100%)	
17	000 – 255	Blue (0 – 100%)	
18	000 – 255	White (0 – 100%)	
19 Auto- and Sound program	000 – 009	No function	
	010 – 039	Auto program 1	
	040 – 069	Auto program 2	
	070 – 099	Auto program 3	
	100 – 129	Auto program 4	
	130 – 159	Sound control program 1	
	160 – 189	Sound control program 2	
	190 – 219	Sound control program 3	
220 – 255	Sound control program 4		

## CLEANING AND MAINTENANCE

The outside of the device should be cleaned periodically to remove contaminants such as dust etc. The lenses, in particular, should be clean to ensure that light will be emitted at maximum brightness.

- 1 Disconnect the device from power and allow it to cool before cleaning.
- 2 Clean the surface with a soft lint-free and moistened cloth. Never use alcohol or solvents as these may damage the surface. Make sure that no liquids can enter the device.
- 3 The device must be dry before reapplying power.

There are no serviceable parts inside. Do not open the housing. Do not try to repair the device by yourself as this may result in damage. Maintenance and service operations are only to be carried out by authorized dealers. Should you need any spare parts, please use genuine parts. Should you have further questions, please contact your dealer.

### Replacing the fuse

If the fine-wire fuse of the device fuses, only replace the fuse by a fuse of same type and rating.

- 1 Disconnect the device from power and allow it to cool.
- 2 Open the fuse holder of the mains connection with a fitting screwdriver.
- 3 Remove the old fuse from the fuse holder and replace it with a new fuse.
- 4 Carefully push the fuse holder back into its position before reapplying power.

## PROTECTING THE ENVIRONMENT



### Disposal of old equipment

When to be definitively put out of operation, take the product to a local recycling plant for a disposal which is not harmful to the environment. Devices marked with this symbol must not be disposed of as household waste. Contact your retailer or local authorities for more information.



Remove any inserted batteries and dispose of them separately from the product.

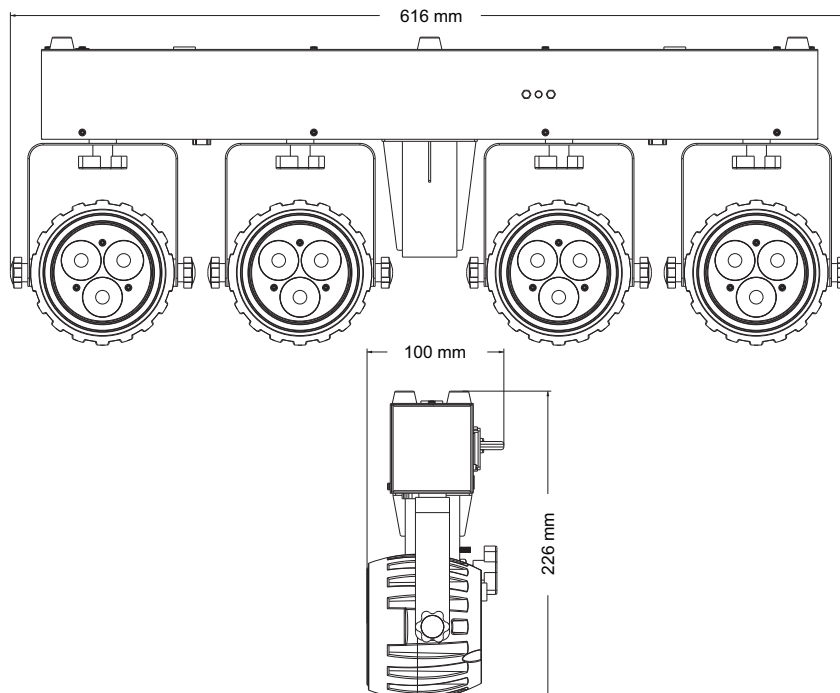


You as the end user are required by law (Battery Ordinance) to return all used batteries/rechargeable batteries. Disposing of them in the household waste is prohibited. You may return your used batteries free of charge to collection points in your municipality and anywhere where batteries/rechargeable batteries are sold. By disposing of used devices and batteries correctly, you contribute to the protection of the environment.

## TECHNICAL SPECIFICATIONS

Power consumption:	30 W
Protection class:	I
IP classification:	IP20
Power connection:	Mains input IEC connector (M) mounting version Power supply cord with safety plug
Power output:	IEC connector (F) mounting version
Fuse:	T time-lag, 1 A Fuse replaceable
LED:	12 x high-power 8 W 4in1 QCL RGBW (homogenous color mix)
Flash rate:	0 - 20 Hz
DMX channels:	4; 7; 16; 19
DMX input:	3-pin XLR (M) mounting version
DMX output:	3-pin XLR (F) mounting version
Cooling fan:	No, cooling by convection
Control:	IR remote control Stand-alone DMX QuickDMX (optional) Master/slave function Sound to light via Microphone Pre-programmed in "EASY SHOW"
Beam angle (1/2 peak):	18°
Beam angle (1/10 peak):	34°
Housing color:	Black
Width:	61.6 cm
Height:	22.6 cm
Depth:	10.0 cm
Weight:	3.0 kg

Remote control	
Battery:	1 x Button cell 3.0 V CR2025 lithium manganese built-in



**Accessories**

EUROLITE TPC-10 Coupler, silver	No. 59006856
EUROLITE Safety Bond A 3x600mm up to 5kg, silver	No. 58010310
OMNITRONIC BS-1 EU Loudspeaker Stand	No. 60004160
EUROLITE DMX cable XLR 3pin 3m bk	No. 3022785H
PSSO DMX cable XLR 3pin 3m bk Neutrik	No. 30227810
EUROLITE IR-7 Remote Control	No. 50530561
EUROLITE QuickDMX USB Wireless Transmitter/Receiver	No. 70064704
Bag LED KLS-180	No. E6509704

All information is subject to change without prior notice. © 04.03.2020

**eurolite®**

Eurolite is a brand of Steinigke Showtechnic GmbH Andreas-Bauer-Str. 5 97297 Waldbüttelbrunn Germany  
D00126056 Version 1.0 Publ. 04/03/2020

