

# FAI7/BP-0A

## Zylindrische Opto-Sensoren

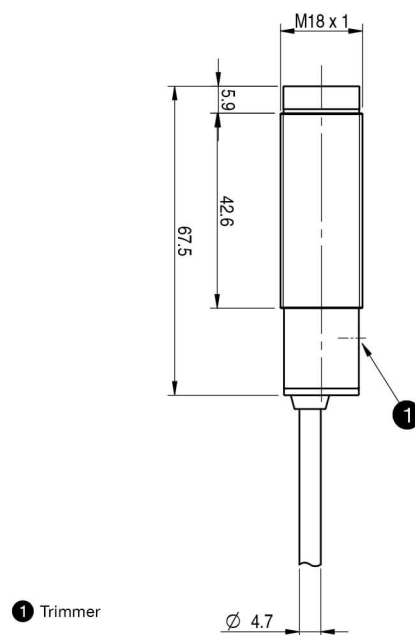


Micro Detectors

Italian Sensors Technology



Bilder rein Indikativ



## Detektionseigenschaften

Nominale Tastweite Sn 400mm white target 90% Kodak 200x200mm

Temperaturdrift  $\leq 10\%$  Sr

Wiederholgenauigkeit 5%

Empfindlichkeitseinstellung Trimmer

## Anwendung

Funktionsprinzip Diffuse reflection (medium distance,  $\leq 600\text{mm}$ )

Position Optik Axial

## Ausgänge

Ausgangstyp PNP

Ausgangsfunktion NO+NC

Schaltfrequenz 250Hz

## Elektrische Daten

Betriebsspannung	10...30Vdc
Leerlaufstrom	≤30mA
Laststrom	≤100mA
Leckstrom	≤10μA
Spannungsabfall im Ausgang	2V max. IL =100 mA
Maximale Restwelligkeit	10%
LED-Anzeigen	Yellow (Lon) or output status Lo/Do
Ansprechverzug	≤200ms
Kurzschlusschutz	Short circuit (autoreset), Overvoltage
Verpolungsschutz	Polarity inversal, Impulsive voltage
Emission	Infrared (880 nm)
Fremdlichtgrenze	3000lux (incandescent lamp), 10000lux (sunlight)

## Mechanische Daten

Abmessungen	M18 x 1/L=67,5mm
Gewicht	50g
Material Gehäuse	PBT / PC cable exit
Anschlüsse	2m PVC cable
Material aktive Fläche	PC
Anzugsdrehmoment	1Nm
Betriebstemperatur	- 25°C...+ 70° C (ohne Einfrieren)
Diameter/Dimension	M18

## Test/Zertifizierungen

Zulassungen	CE, cULus
EMV-Kompatibilität	EN 60947-5-2
Schocks und Vibrationen	Vibration IEC 60068-2-6 / Shock IEC 60068-2-27
Schutzart	IP67

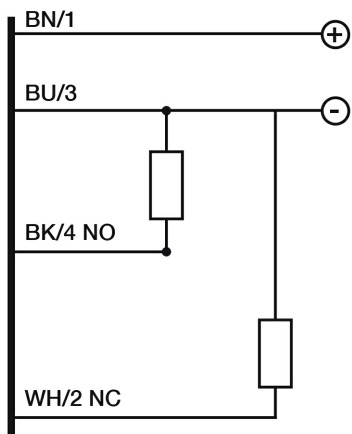
## Zubehör

Beiliegendes Zubehör	nuts M18 x 1, screwdriver
----------------------	---------------------------

---

# ELECTRICAL DIAGRAMS OF THE CONNECTIONS

---



# RESPONSE CURVES

---

## **M.D. Micro Detectors S.p.A.**

Strada S. Caterina, 235  
41122 Modena (MO)  
Tel. 059 420411  
Fax 059 253973  
E-mail [info@microdetectors.com](mailto:info@microdetectors.com)

## **Druckdatum**

29/06/2020 16:19:00