

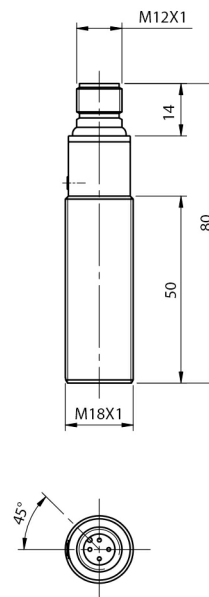
FBL4/BP-1E

Zylindrische Opto-Sensoren



Micro Detectors

Italian Sensors Technology



Detektionseigenschaften

Nominale Tastweite Sn 300mm (focalizzata 100mm) carta bianca 90% Kodak 200x200mm

Temperaturdrift $\leq 10\%$ Sr

Wiederholgenauigkeit 5%

Empfindlichkeitseinstellung Teach-in

Anwendung

Funktionsprinzip Diffuse reflection (medium distance, ≤ 600 mm)

Position Optik Assiale

Ausgänge

Ausgangstyp PNP

Ausgangsfunktion NO+NC

Schaltfrequenz 800Hz

Elektrische Daten

Betriebsspannung 10...30Vdc

Leerlaufstrom ≤ 30 mA

Laststrom ≤ 100 mA

Leckstrom ≤ 10 μ A

Spannungsabfall im Ausgang	2V max. IL =100 mA
Maximale Restwelligkeit	≤10%
LED-Anzeigen	Verde alimentazione/giallo(LightON EG≥2)/lampeggiante (LightON 1
Ansprechverzug	≤200ms
Kurzschlusschutz	Cortocircuito (autoripristinante), sovratensioni
Verpolungsschutz	Inversione della polarità, sovratensione impulsiva
Emission	Laser Rosso
Fremdlichtgrenze	3.000lux (lampada ad incandescenza), 10.000lux (luce solare)

Mechanische Daten

Abmessungen	M18 x 1 /L =80mm
Gewicht	40g
Material Gehäuse	Nickel plated brass / PA12 plug
Anschlüsse	M12 plug
Material aktive Fläche	Vetro
Anzugsdrehmoment	25Nm
Betriebstemperatur	-15°C...+ 55°C (senza condensa)
Diameter/Dimension	M18

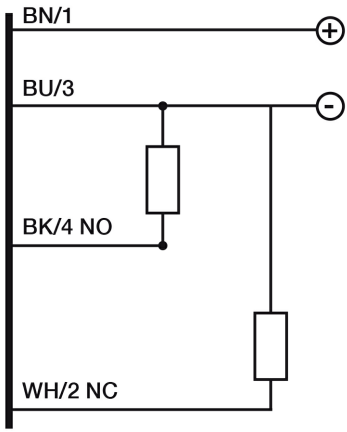
Test/Zertifizierungen

Zulassungen	CE, cULus
EMV-Kompatibilität	EN 60947-5-2
Schocks und Vibrationen	Vibrazioni IEC 60068-2-6 / Shock IEC 60068-2-27
Schutzart	IP67

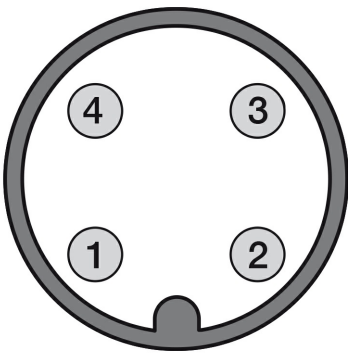
Zubehör

Beiliegendes Zubehör	2 x Ghiera M18 x 1
----------------------	--------------------

ELECTRICAL DIAGRAMS OF THE CONNECTIONS



CONNECTOR



M.D. Micro Detectors S.p.A.

Strada S. Caterina, 235
41122 Modena (MO)
Tel. 059 420411
Fax 059 253973
E-mail info@microdetectors.com

Druckdatum

29/06/2020 16:14:31