

FFR3/BP-1E

Zylindrische Opto-Sensoren

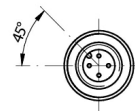
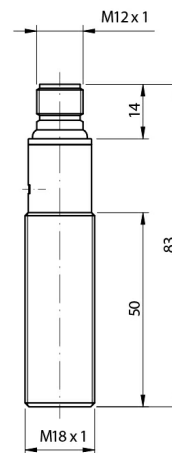


Micro Detectors

Italian Sensors Technology



Bilder rein Indikativ



Detektionseigenschaften

Nominale Tastweite Sn 100mm

Temperaturdrift 10% Sr

Wiederholgenauigkeit 5%

Empfindlichkeitseinstellung Teach

Anwendung

Funktionsprinzip Diffuse reflection (short distance, $\leq 200\text{mm}$)

Hinweise White target Kodak 90% reflection 100x100 mm

Position Optik Axial

Ausgänge

Ausgangstyp PNP

Ausgangsfunktion NO+NC

Schaltfrequenz 500Hz

Elektrische Daten

Betriebsspannung 10...30Vdc

Leerlaufstrom	≤35mA (at Val=30V)
Laststrom	100mA
Leckstrom	≤10μA
Spannungsabfall im Ausgang	≤2V IL=100mA
Maximale Restwelligkeit	≤10%
LED-Anzeigen	Green: ON-teach function available; OFF-teach function blocked; fast flashing-fine teach active; slow flashing- teach in progress Yellow: light state-excess gain
Ansprechverzug	200ms
Kurzschlusschutz	Yes
Verpolungsschutz	Yes
Emission	Red (660nm)
Fremdlichtgrenze	5.000lux (incandescent lamp), 10.000lux (sunlight)

Mechanische Daten

Abmessungen	M18x1/L=83mm
Gewicht	60g
Material Gehäuse	rostfreier Edelstahl AISI 316L / PA12 plug
Anschlüsse	M12 plug
Material aktive Fläche	PA12
Anzugsdrehmoment	50Nm
Betriebstemperatur	-25°C...+80°C (ohne Einfrieren)
Diameter/Dimension	M18

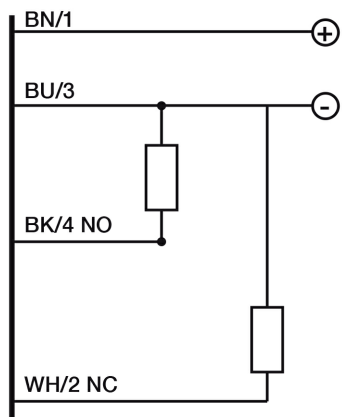
Test/Zertifizierungen

Zulassungen	CE, Ex, Diversey, ECOLAB, cULus
EMV-Kompatibilität	EN 60947-5-2
Schocks und Vibrationen	Vibration IEC 60068-2-6 / Shock IEC 60068-2-27
Schutzart	IP68, IP69K

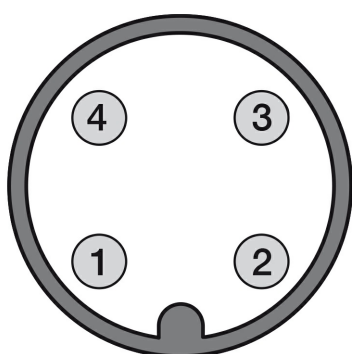
Zubehör

Beiliegendes Zubehör	Metallic nut (2x)
----------------------	-------------------

ELECTRICAL DIAGRAMS OF THE CONNECTIONS



CONNECTOR



RESPONSE CURVES

M.D. Micro Detectors S.p.A.

Strada S. Caterina, 235
41122 Modena (MO)
Tel. 059 420411
Fax 059 253973
E-mail info@microdetectors.com

Druckdatum

29/06/2020 16:11:56