

ST 300D

Installationszubehör

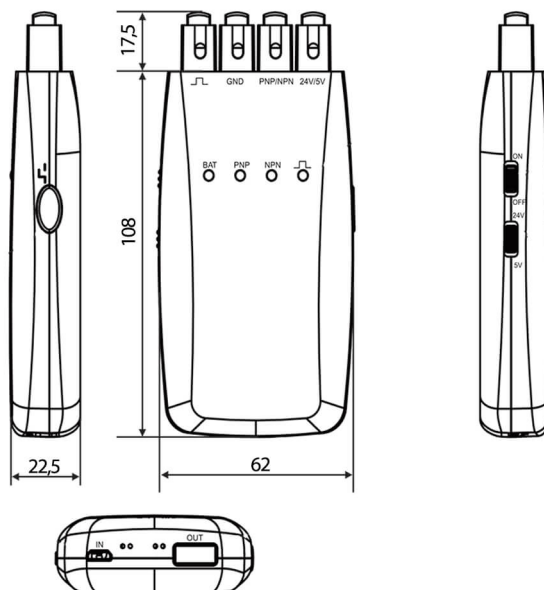


Micro Detectors

Italian Sensors Technology



Bilder rein Indikativ



Anwendung

Verfügbare Funktionen	Short circuit protection - Sleeping mode - Positive pulse
Beschreibung	DC sensors tester.
Verwendbar mit	Accessories suitable for all types of photoelectric and proximity sensors
Sensorlogikerkennung	NPN / PNP (Automatic detect)
Funktionen	Short circuit protection Sleeping mode Positive pulse

Elektrische Daten

Ausgangsspannung	4,8 ... 5,2 V (OUT + 5V) 19 ... 24,5V (OUT + 24V) 4,8 ... 5,2 (USB)
Ausgangsstrom für Sensoren	$\leq 200\text{mA} (@5\text{V}) \leq 150\text{mA} (@24\text{V})$
Batteriekapazität	2500 mAh
Autonomie	10h (@24V, 15mA)
Ladezeit	$\leq 6\text{h}$
Batterie	The product contains a non removable Li-ion battery. For the delivery of the product, follow the National and IATA regulations.

Mechanische Daten

Abmessungen	124x22x23mm
Gewicht	190g
Betriebstemperatur	-10°C ... +45°C

M.D.Micro Detectors S.p.A.

Strada S.Caterina, 235

41122 Modena (MO)

Tel. 059 420411

Fax 059 253973

E-mail info@microdetectors.com

Druckdatum

29/06/2020 15:55:38