

- D** Codierschaltgerät
- N** Gulvlås
- DK** Kodekontaktapparat
- S** Kombinationsbrytare
- SF** Koodinäppäimistö

# MONTAGE- ANLEITUNG

- N** MONTERINGSANVISNING
- DK** MONTERINGSVEJLEDNING
- S** MONTERINGSANVISNING
- SF** ASENNUSOHJE



**D** Damit Sie die Vorzüge Ihres Codierschaltgerätes optimal nutzen können, bitten wir Sie, diese Gebrauchsanweisung genau durchzulesen.

Das **Somfy-Codierschaltgerät** besteht aus einer Auswertelogik und einem Tastenfeld. Beide Einheiten werden durch ein einfaches zweiadriges Kabel ohne Spezialstecker verbunden. Durch die Eingabe eines korrekten Passiercodes wird der am Somfy-Codierschaltgerät angeschlossene Torantrieb angesteuert. Die Programmierung des Somfy-Codierschaltgerätes erfolgt über die Tastatur.

**N** For at du skal få nytte optimalt fordelene av dette koderingsapparatet, ber vi om at du leser nøye igjennom denne monteringsanvisningen først.

**Somfy koderingsapparatet** består av en vurderingslogikk og et tastatur. Begge enhetene blir forbundet via en enkel 2-trådet kabel uten spesialkontakt. Ved å oppgi en korrekt passeringskode, blir portåpneren som er tilkoples Somfy koderingsapparatet styrt. Programmeringen av Somfy koderingsapparatet skjer via tastaturet.

**DK** Du bedes læse denne monteringsvejledning nøje igennem for at kunne udnytte kodekontaktapparatet bedst muligt.

**Somfy-kodekontaktapparatet** består af en analyselogik og et tastefelt. De to enheder forbindes med et enkelt, to-året kabel uden specialstik. Portåbneren er forbundet med Somfy-kodekontaktapparatet og styres ved at indtaste en korrekt passerkode. Somfy-kodekontaktapparatet programmeres via tastaturet.

**S** Läs igenom och följ denna bruksanvisning noggrant så, att kombinationsbrytaren utnyttjas optimalt.

**Somfys kombinationsbrytare** består av en utvärderingslogik och en manöverpanel. Båda enheterna ansluts med en tvåtrådig kabel utan specialkontakt. Genom inmatning av ett riktigt lösenord styrs den till Somfys kombinationsbrytare anslutna portöppnaren. Kombinationsbrytaren programmeras på manöverpanelen.

**SF** Lue käyttöohjeet tarkoin, jotta koodinäppäimistö toimii tarkoituksenmukaisesti.

**Somfy-koodinäppäimistö** koostuu logiikasta ja näppäimistöstä. Molemmat yksiköt liitetään toisiinsa yksinkertaisella kaapelilla ilman erikoispistoketta. Somfy-koodinäppäimistöön liitetyn ovikoneiston ohjaus tapahtuu näppäilemällä oikea käyttäjäkoodi. Somfy-koodinäppäimistön ohjelmointi tehdään näppäimistöstä.

# 1. <sup>®</sup> Merkmale

Ⓝ Kjennetegn  
ⓓ Særpræg  
Ⓢ Kännetecken  
Ⓥ Ominaisuudet

ⓓ	<b>Artikel-Nummer:</b>	9 000 028
	<b>Spannung:</b>	230 V AC / 50-60 Hz
	<b>Relaisausgang:</b>	1x UM Relaiskontakt, potentialfrei, 5 A, 250 V
	<b>Anschlüsse:</b>	max. 1,5 mm <sup>2</sup>
	<b>Temperatur:</b>	-20°C bis +60°C
	<b>Schutzart der Tastatur:</b>	strahlwassergeschützt IP 68
	<b>Schutzart der Auswertelogik:</b>	spritzwassergeschützt IP 54

Einprogrammierte Daten bleiben bei Stromausfall unbegrenzt erhalten.

Ⓝ	<b>Artikkelnummer:</b>	9 000 028
	<b>Spänning:</b>	230 V AC / 50-60 Hz
	<b>Relèutgang:</b>	1x UM Relèkontakt, potensialfri, 5 A, 250 V
	<b>Tilkoplinger:</b>	max. 1,5 mm <sup>2</sup>
	<b>Temperatur:</b>	-20°C bis +60°C
	<b>Beskyttelsestype for tastaturet:</b>	beskyttet mot vannstråle IP 68
	<b>Beskyttelsestype for vurderingslogikken:</b>	beskyttet mot vannsprut IP 54

Programmerede data blir ubegrenset minnet selv ved strøbrudd.

ⓓⓀ	<b>Artikel-nummer:</b>	9 000 028
	<b>Spænding:</b>	230 V AC / 50-60 Hz
	<b>Relæudgang:</b>	1x UM relækontakt, potentialfri, 5 A, 250 V
	<b>Tilslutninger:</b>	max. 1,5 mm <sup>2</sup>
	<b>Temperatur:</b>	-20 °C til +60 °C
	<b>Tæthedegrad for tastatur:</b>	strålevandsbeskyttet IP 68
	<b>Tæthedegrad for analyselogik:</b>	sprøjtevandsbeskyttet IP 54

Programmerede data gemmes i hukommelsen i tilfælde af strømsvigt.

Ⓢ	<b>Artikelnummer:</b>	9 000 028
	<b>Spänning:</b>	230 V AC / 50-60 Hz
	<b>Reläutgång:</b>	1x UM reläkontakt, potentialfri, 5 A, 250 V
	<b>Anslutningar:</b>	max 1,5 mm <sup>2</sup>
	<b>Temperatur:</b>	-20°C till +60°C
	<b>Manöverpanelens skyddsutförande:</b>	vattenstrålsskyddad IP 68
	<b>Utvärderingslogikens skyddsutförande:</b>	stänkvattenskyddad IP 54

Programmerade data bibehålls komplett vid strömavbrott.

Ⓥ	<b>Tuotenumero:</b>	9 000 028
	<b>Jännite:</b>	230 V AC / 50-60 Hz
	<b>Relelähtö:</b>	1x UM relekosketin, potentiaalivapaa, 5 A, 250 V
	<b>Liitännät:</b>	max. 1,5 mm <sup>2</sup>
	<b>Lämpötila:</b>	-20°C bis +60°C
	<b>Näppäimistön suojausluokka:</b>	suihkuvedenpitävä IP 68
	<b>Logiikkayksikön suojausluokka:</b>	roiskevedenpitävä IP 54

Ohjelmoidut tiedot jäävät laitteen muistiin sähkökatkon ajaksi.

# 2. <sup>®</sup> Montage



Montering  
Montering  
Montering  
Asennus

## **D** Sicherheitshinweise:

- 230 V Netzanschluss nur von Elektrofachkraft vornehmen lassen.  
Kunststoffabdeckung im 230 V Bereich des Steuergerätes nach Netzanschluss befestigen.
- Getrennte Leitungen für Netzanschluss (3-adrig mit Schutzleiter) und Schaltleitung (2-adrig) verwenden.
- Codetaster und Garagentor-Antrieb nicht unter Spannung anschließen.
- Bei Anschluss und Inbetriebnahme dürfen sich keine Personen im Wirkungsbereich des anzusteuernenden Gerätes aufhalten.
- Tastatur nicht im Schwenkbereich des Tores montieren.

## **N** Sikkerhetshenvisninger:

- 230 V nettilkopling må kun foretas av elektrofagmann.  
Fest fast kunststoffdekelet i 230 V området på styreapparatet etter at nettilkoplingen er foretatt.
- Bruk adskilte ledninger for nettilkopling (3-trådet med beskyttelsesleder) og koplingsledning (2-trådet).
- Kodetast og garasjeportåpneren må ikke tilkoples under spenning.
- Under tilkoplingen og ibruktakingen må det ikke oppholde seg noen personer innenfor virkningsområdet til styreapparatet.
- astaturet må ikke monteres innenfor svingningsområdet til porten.

## **DK** Sikkerhedsinstruktioner:

- 230 V nettilslutningen må kun foretages af en autoriseret elektriker.  
Plastkappen fastgøres i styreboksens 230 V område efter nettilslutningen.
- Anvend separate ledninger til nettilslutningen (3-året med jordledning) og kontaktledning (2-leder).
- Kodetastatur og garageportåbner må ikke være under spænding, når de tilsluttes.
- Personer må ikke opholde sig i funktionsområdet for det apparat, som skal styres, når det tilsluttes og tages i brug.
- Tastaturet må ikke monteres i portens svingområde.

## **S** Säkerhetsanvisningar:

- låt endast elektriker ansluta till 230 V elnät.  
Fäst plastlocket i styrdonets 230 V område efter nätanslutning.
- Använd skilda ledningar för nätanslutning (3-trådig med skyddsledare) kopplingsledning (2-trådig).
- Anslut inte kombinationsbrytare och garageportöppnare under spänning.
- Vid anslutning och idrifttagning får ingen uppehålla sig inom verkningsområdet för den enhet som ska styras.
- Montera inte manöverpanelen inom portens svängningsområde.

## **SF** Turvallisuusohjeet:

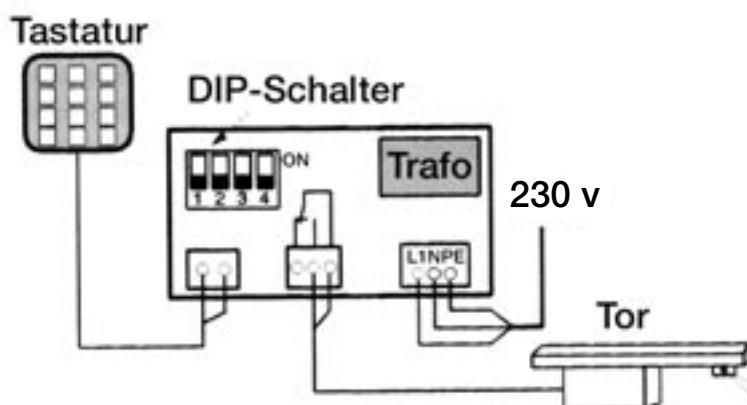
- 230 V verkkoliitännän saa tehdä ainoastaan sähköasentaja.  
Kiinnitä muovisuojus ohjauslaitteen 230 V alueelle verkkoliitännän jälkeen.
- Käytetä erillisiä johtoja verkkoliitäntää (3-johteinen, varustettu suojajohtimella) ja kytkentäjohtoa (2-johteinen) varten.
- Koodinäppäimistöä ja autotallin ovikoneistoa ei saa liittää jännitteen alaisena.
- Liitäntätöiden ja käyttöönoton aikana ohjattavan laitteen toiminta-alueella ei saa olla ketään.
- Näppäimistöä ei saa asentaa autotallin oven kääntöalueelle.

**D****Montage der Tastatur (Außenbereich):**

- Entfernen Sie das Rähmchen von der Tastatur, indem Sie von hinten an der rechten und linken Seite der Tastatur jeweils zwei Schnapphalter mit einem Schraubendreher leicht zum Rand hin drücken.
- Taster an der gewünschten Stelle positionieren, Löcher anzeichnen, bohren und verdübeln. Zusätzlich müssen Sie ein Loch durch die Wand bohren, um die zweiadrige Leitung zur Auswertelogik zu führen.
- Schrauben Sie nun die Tastatur fest und stecken Sie das Rähmchen wieder auf.

**Montage der Auswerteeinheit (Innenbereich):**

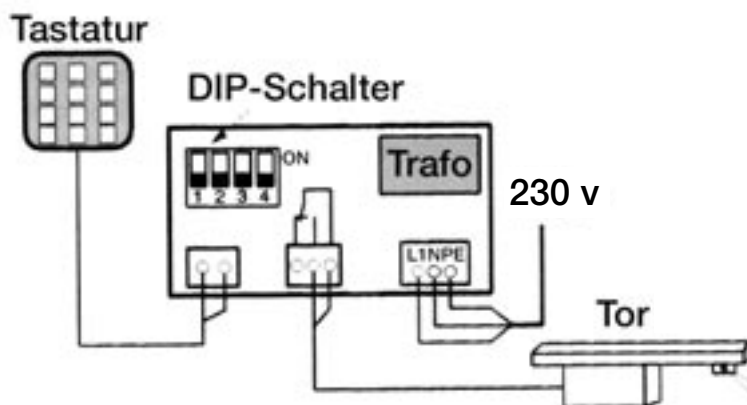
- Schraubendreher in Schlitz auf Gehäusedeckel einstecken, nach oben hebeln und den Deckel öffnen.
- Entfernen Sie die Steuerplatine (nur gesteckt).
- Montieren Sie die mitgelieferten PG-Verschraubungen in das Gehäuse und stecken Sie die Platine wieder auf. Achten Sie hierbei auf richtiges Einschnappen der Platine.
- Bohren Sie die Befestigungslöcher und schrauben Sie den Befestigungsbügel an der Wand fest.
- Die Leitung für die Tastatur führen Sie nun durch den linken PG-Eingang (Dichtnippel), die Leitung für die Relaiskontakte (Garagentor) durch den mittleren PG-Eingang und die Netzleitung durch den rechten PG-Eingang. Achten Sie auf dichten Sitz von Dichtnippel und Kabelverschraubungen, sonst ist der Gehäuseschutz nicht gewährleistet.
- Schließen Sie die Leitungen gemäß Anschlussplan an. Bei der zweiadrigen Leitung (Tastatur), sowie der Leitung für die Relaiskontakte (Garagentor) muss keine Polung beachtet werden. Abschließend befestigen Sie die Kunststoffabdeckung im 230 V Bereich des Steuergerätes.
- Das Parallelschalten von bis zu vier Tastaturen ist möglich. So angeschlossene Tastaturen dürfen nicht gleichzeitig bedient werden, sondern nur nacheinander.

**N****Montering av tastaturet (utvendig):**

- Fjern rammen på tastaturet ved å lett trykke med er skrutrekker på de to klemmene bak på høyre og venstre siden av tastaturet mot kanten.
- Plasser tastaturet på ønsket sted, marker plassen for hullene, bor hull og sett inn hylser. I tillegg må du bore et hull i veggen, for å føre den 2-trådede ledningen til vurderingslogikken.
- Skru så tastaturet fast og sett på rammen igjen.

**Montering av vurderingsenheten (innvendig):**

- Sett skrutrekkeren inn i sprekken på kasselokket, løft opp og åpne så lokket.
- Fjern kontrollplaten (kun satt på).
- Monter de medleverte PG-skrueene på kassen og sett kontrollplaten på igjen. Pass på at platen smekker riktig på.
- Bor festehullene og skru fast festegøylen på veggen.
- Ledningen for tastaturet fører du så igjennom den venstre PG-inngangen (tetningsnippel), ledningen for relèkontaktene (garasjeporten) føres igjennom den midterste PG-inngangen og nettleddningen igjennom den høyre PG-inngangen. Pass på at tetningsnippelen og kabelskruene sitter helt fast, ellers er ikke kassen skikkelig sikret.
- Tilkople så ledningen i henhold til koplingsplanen. Ved den 2-trådede ledningen (tastatur) såsom ved ledningen for relèkontaktene (garasjeport), må det ikke tas hensyn til polingen. Til slutt fester du kunststoffdekselet i det 230 V området til styreapparatet.
- Det er mulig med parallellkopling med inntil fire tastaturer. Tastaturer som er tilkoplest slik må ikke betjenes samtidig, men kun etter hverandre.



DK

**Montering af tastatur (udvendigt):**

- Fjern den lille ramme på tastaturet. Dette gøres ved at trykke de to snapholdere, der befinder sig bag på tastaturet, til højre og venstre, let hen imod kanten med en skruetrækker.
- Positionér tastaturet det ønskede sted, markér og bor hullerne og sæt dyvler i. Desuden skal der bores et hul gennem væggen for at føre den to-årrede ledning hen til analyselogikken.
- Skru tastaturet fast og sæt rammen på.

**Montering af analyseenhed (indvendigt):**

- Anbring en skruetrækker i fordybningen på husets låg, løft opad og åben låget.

- Fjern styreprintkortet (kun faststykke).

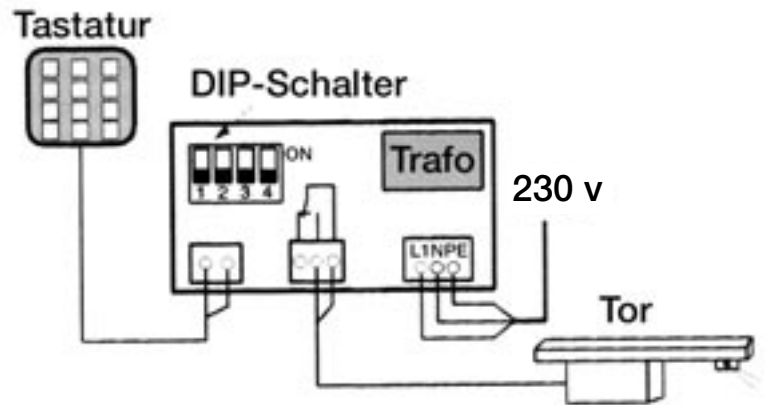
- Montér de medleverede PG-skrueforbindelser i huset og stik printkortet på plads igen. Kontrollér at printkortet stikkes rigtigt fast.

- Bor fastgørelseshullerne og skru fastgørelsesbøjlen fast til væggen.

- Før ledningen til tastaturet gennem den venstre PG-indgang (paknippel), ledningen til relækontakterne (garageport) gennem PC-indgangen i midten og nedledningen gennem den højre PG-indgang. Kontrollér at paknippel og kabelskruerforbindelser er tætte, ellers kan det ikke sikres, at huset er tæt.

- Tilslut ledningerne iht. tilslutningsplanen. Det er ikke nødvendigt at være opmærksom på rigtig poling på den to-årrede ledning (tastatur) og på ledningen til relækontakterne (garageport). Herefter fastgøres plastkappen i styreboksens 230 V område.

- Det er muligt at parallelkoble op til fire tastaturer. Parallelkoblede tastaturer må ikke betjenes på samme tid, men altid efter hinanden.



S

**Montering av manöverpanelen (yttre område):**

- Ta av manöverpanelens ram genom att bakifrån trycka spärrarna på vänster och höger sida något mot kanten med en skruvmejsel.
- Positionera brytaren på önskad plats. Markera för borrhål, borra hål och sätt i pluggar. Borra dessutom hål genom väggen för den tvåtrådiga ledningen till utvärderingslogiken.
- Skruva fast manöverpanelen och montera ramen igen.

**Montering av utvärderingslogiken (inre område):**

- Stick in en skruvmejsel i öppningen på locket och öppna locket.

- Ta av kretskortet (instickskort).

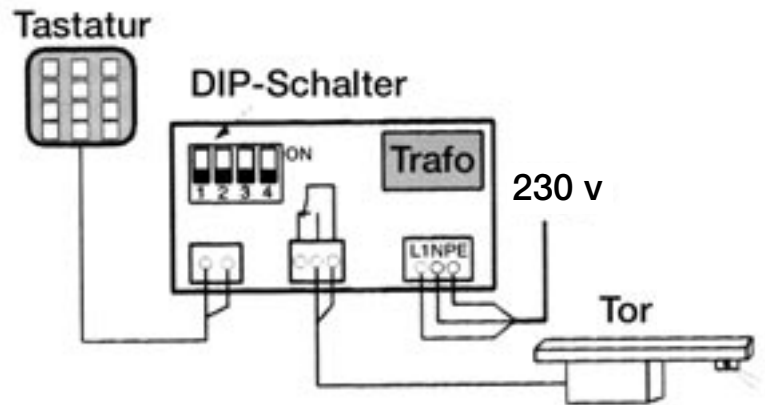
- Montera de medleverade PG-förskruvningarna i kåpan och stick in kretskortet riktigt igen.

- Borra fästhålen och skruva fast konsolen på väggen.

- För ledningen för manöverpanelen genom den vänstra PG-ingången (tätningsnippel), ledningen för relækontakterna (garageport) genom den mellersta PG-ingången och nätledningen genom den högra PG-ingången. Se till att tätningsnippeln och kabelförskruvningarna sitter riktigt, annars fungerar inte kåpans skydd.

- Anslut ledningarna enligt kopplingsschemat. Vid den tvåtrådiga ledningen (manöverpanel) och ledningarna för relækontakterna (garageport) spelar polningen ingen roll. Montera därefter plastkåpan inom styrdonets 230 V område.

- Parallellkoppling av upp till fyra manöverpaneler är möjligt. På så sätt anslutna manöverpaneler får ej användas samtidigt, utan endast efter varandra.



SF

**Näppäimistö asennus (ulkopuoletta):**

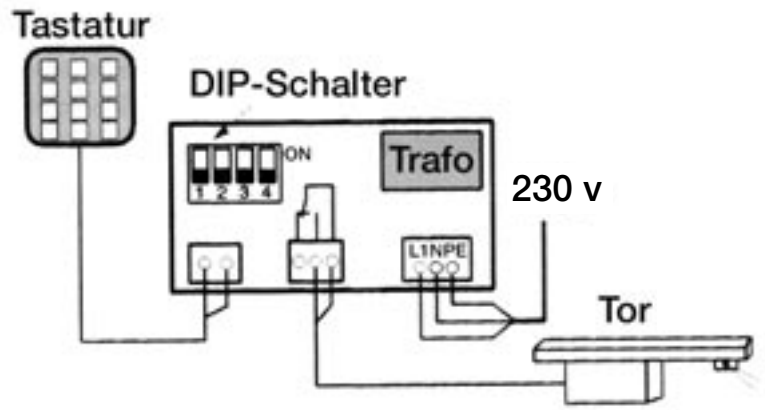
- Irrota kehys näppäinpaneelist painamalla takaosasta paneelin oikealta ja vasemmalta puolelta kaksi lukitsinta ruuvimeisselillä kevyesti reunaan päin.

- Aseta näppäimistö haluamaasi paikkaan, merkitse kiinnitysreikien paikat, poraa reiät ja kiinnitä tulpat reikiin. Poraa lisäksi myös seinään yksi reikä logiikkayksikköä varten olevan kaksijohteisen johdon läpiviennin varten.

- Kiinnitä nyt näppäimistö ruuveilla ja aseta kehys takaisin paikoilleen.

### Logiikkayksikön asennus (sisäpuolella):

- Työnnä ruuvimeisseli kotelon kannessa olevaan aukkoon, nostele ylöspäin ja avaa kansi.
- Poista ohjaukorkortti (työnnetty vain sisään).
- Kiinnitä oheiset PG-kierteet koteloon ja työnnä kortti takaisin paikoilleen. Varmista, että kortti lukittuu oikein paikoilleen.
- Pora kiinnitysreiät ja kiinnitä kiinnityskappale seinään ruuveilla.
- Pujota nyt näppäinpaneelin johto vasemmanpuoleisen PG-kierteen sisääntulon läpi (tiivistenippa), relekoskettimen johto (autotallin ovi)) keskimmäisen PG-kierteen sisääntulon läpi ja verkkojohto oikeanpuoleisen PG-kierteen sisääntulon läpi. Varmista, että tiivistenippa ja kaapelin kierrelititimet ovat tiukasti paikoillaan, muutoin kotelointisuoja ei ole enää taattu.
- Liitä johdot liitäntäkaavion mukaisesti. Kaksijohtaisen johdon (näppäimistö) ja relekoskettimien johdon (autotallin ovi) kohdalla ei tarvitse huomioida napaisuutta. Kiinnitä lopuksi muovisuojus ohjauslaitteen 230 V alueelle.
- Kaksi - neljä näppäimistöä voidaan kytkeä rinnan. Tällä tavoin liitettyjä näppäimistöjä ei saa käyttää samanaikaisesti, vaan ainoastaan peräkkäin.



## 3. <sup>D</sup> Programmierung

- (N) Programming
- (DK) Programming
- (S) Programming
- (SF) Ohjelmointi

- D** Die vier möglichen Passiercodes werden auf denkbar einfache Weise dem Gerät einprogrammiert. In der Logikeinheit befindet sich eine Schalterleiste mit vier Schaltern. Diese vier Schalter entsprechen den vier Speicherplätzen für die einzelnen Passiercodes. Um einen Passiercode einzugeben, schieben Sie den jeweiligen DIP-Schalter nach oben (ON-Position). Nun geben Sie an der Tastatur den gewünschten vier- oder fünfstelligen, neuen Code ein (bei jedem Tastendruck ertönt bestätigend ein Piepton) und drücken die Schlüsseltaste (ein langer Piepton ertönt). Darauf schieben Sie den Schalter wieder in die Ausgangsposition und testen den neu eingegebenen Passiercode (Eingabe des Codes + Schlüsseltaste). Das Relais zieht an und das Tor öffnet sich. Ein eventuell vorher auf dieser Position gespeicherter Code ist jetzt überschrieben.

Diese Prozedur können Sie jetzt für die drei anderen Speicherplätze (DIP-Schalter) wiederholen.

### Sperrfunktion:

Aus Sicherheitsgründen sperrt das Somfy-Codierschaltgerät nach falscher Passiercodeeingabe, erkennbar an einem Doppel-Piepton, automatisch für 10 Sekunden. Das Ende der Sperrzeit wird durch einen langen Piepton signalisiert.

### Passiercode:

Sollten Sie bei der Eingabe in Begleitung sein, so können Sie vor der eigentlichen Codeeingabe beliebig viele andere Tasten drücken. Somit ist weitgehend ausgeschlossen, dass sich eine fremde Person Ihren Passiercode merken kann. Das Somfy-Codierschaltgerät erkennt trotzdem Ihren Passiercode als korrekt an!

### TIPTOMATIC:

Das Somfy-Codierschaltgerät ist speziell für Garagentore mit einer TIPTOMATIC-Zeit ausgestattet. Diese Funktion erlaubt es Ihnen, nach Eingabe eines Passiercodes das Tor innerhalb eines Zeitraumes von 60 Sekunden mit einer beliebigen Taste, außer der "Schlüssel"-Taste, zu bedienen, ohne dass Sie den Passiercode nochmals eingeben müssen. Diese Freischaltung kann jedoch auch vor Ablauf der 60 Sekunden mit der "Schlüssel"-Taste unterbrochen werden.

- N** De fire mulige passeringskodene blir programmert på en meget lett måte i apparatet. I logikkenheten finnes det en koplingslist med fire brytere. Disse fire bryterne tilsvarer de fire lagringsplassene for de enkelte passeringskodene. For å kunne lese inn en passeringskode, skyver du den respektive DIP-bryteren oppover (ON-posisjon). Deretter inntaster du med tastaturet den ønskede fire- eller femsifrede nye koden (ved hvert trykk på tasten høres en pipelyd som bekreftelse) og trykker nøkkeltasten (en lang pipelyd høres). Deretter skyver du bryteren igjen i utgangsposisjonen og tester den nye inntastede passeringskodene (inntasting av kode + nøkkeltast). Fotocellen reagerer og porten åpner seg. En kode som eventuelt tidligere har vært lagret på denne posisjonen, blir nå overskrevet. Denne prosessen kan du så gjenta for de tre andre lagringsplassene (DIP-bryterne).

**Sperrefunksjon:**

Av sikkerhetsgrunner sperrer Somfy-koderingsapparatet etter at en feil passeringskode er inntastet automatisk i 10 sekunder, dette merkes ved en dobbel pipelyd. Når sperretiden er avsluttet blir dette signalisert ved en lang pipelyd.

**Passeringskode:**

Dersom du under inntastingen skulle være sammen med andre, så kan du før du inntaster den egentlige koden trykke på flere andre knapper. På den måten er det nesten utelukket at fremmede personer kan merke seg din personlige passeringskode. Somfy-koderingsapparatet registrerer tross alt din passeringskode som korrekt!

**TIPTOMATIC:**

Somfy-Koderingsapparatet er spesielt utstyrt for garasjeporter med en TIPTOMATIC-tid. Denne funksjonen tillater deg å betjene porten innenfor et tidsrom på 60 sekunder etter at du har inntastet passeringskoden å betjene porten med en hvilken som helst tast, unntatt "nøkkeltasten", uten at du må inntaste passeringskoden en gang til. Denne frikoplingen kan imidlertid avbrytes med "nøkkel"-tasten, også før de 60 sekundene er omme.

**DK**

De fire mulige passererkoder er meget nemme at programmere. I logikenheden findes en kontaktbjælke med fire kontakter. Disse fire kontakter svarer til de fire hukommelsespladser for de enkelte passererkoder.

Når en passerkode skal indtastes, skubbes den pågældende DIP-switch opad (ON-position). Indtast den ønskede fire- eller femcifrede, nye kode via tastaturet (efter hvert tastetryk høres en biptone) og tryk på nøgletasten (en lang biptone høres). Skub kontakten tilbage i sin udgangsposition og test den nye passerkode (indtast koden + nøgletaste). Relæet trækker og porten åbnes. En gammel kode, der er gemt på denne position, er nu overskrevet.

Denne procedure kan nu gentages for de tre andre hukommelsespladser (DIP-switches).

**Spærring:**

Af sikkerhedsmæssige grunde spærrer Somfy-kodekontaktapparatet automatisk systemet i 10 sekunder, hvis der indtastes en forkert passerkode, hvilket erkendes ved en dobbelt biptone. Når spærretiden er udløbet, høres en lang biptone.

**Passerkode:**

Hvis du ikke er alene, når koden skal indtastes, kan du trykke på lige så mange taster du vil, før den egentlige kode indtastes. På denne måde kan man i stor grad være sikker på, at fremmede personer ikke får fat i din passerkode. Somfy-kodekontaktapparatet erkender alligevel din passerkode som korrekt!

**TIPTOMATIC:**

Somfy-kodekontaktapparatet er udstyret specielt til garageporte med en TIPTOMATIC-tid.

Med denne funktion kan du efter indtastning af en passerkode betjene porten i løbet af 60 sekunder med en vilkårlig taste, undtagen „nøgle“-taste, uden at passerkoden skal indtastes en gang til. Denne aktivering kan afbrydes med „nøgle“-tasten, før de 60 sekunder er udløbet.

**S**

De fyra möjliga lösenorden är lätta att programmera. På en list i logikenheten sitter fyra brytare, som motsvarar de fyra minnesplatserna för de enskilda lösenorden.

För programmering av ett lösenord: Tryck resp vippbrytare uppåt (ON-läge) och mata därefter in det fyra- eller femställiga nya lösenordet (varje tryckning på en knapp kvitteras med en pipsignal) och tryck på nyckelströmbrytaren (en lång pipsignal ljuder). Ställ därefter brytaren i utgångsläget och kontrollera det nya lösenordet (mata in lösenordet och tryck på nyckelströmbrytaren). Reläet slår till och porten öppnas. Ett eventuellt tidigare på denna minnesplats programmerat lösenord skrivs över.

Detta tillvägagångssätt kan upprepas vid de tre andra vippbrytarna.

**Spärrfunktion:**

Vid felinmatning av lösenordet spärrar Somfys kombinationsbrytare av säkerhetsskäl automatiskt under 10 sekunder (indikeras med en dubbel pipsignal). En lång pipsignal indikerar därefter att spärrtiden utgått.

**Lösenord:**

Om du inte är ensam vid inmatningen av lösenordet, kan du trycka valfritt antal gånger på andra knappar innan du matar in rätt lösenord. Därmed är det uteslutet att en främmande person

kan lära sig lösenordet. Somfys kombinationsbrytare registrerar trots det ditt lösenord som riktigt!

**TIPTOMATIC:**

Somfys kombinationsbrytare är för garageportar utrustad med funktionen TIPTOMATIC-tid.

Denna funktion gör det möjligt att inom 60 sekunder efter inmatningen av lösenordet manövrera porten med valfri knapp (undantag "nyckel"-knappen) utan att behöva mata in lösenordet igen. Denna funktion kan emellertid avbrytas tidigare (än 60 sekunder) genom att trycka på "nyckel"-knappen.

**SF**

Neljän mahdollisen käyttäjäkoodin ohjelmoiminen laitteeseen käy hyvin helposti. Logiikkayksikköön on sijoitettu kytkinrima, jossa on neljä kytkintä. Nämä kytkimet vastaavat neljää muistipaikkaa eri käyttäjäkoodille.

Ohjelmoi yksi käyttäjäkoodi työntämällä vastaava DIP-kytkin ylös (ON-asento). Näppäile nyt näppäimistöä haluamasi neli- tai viisinumeroinen, uusi koodi (jokainen näppäimen painallus vahvistetaan merkkiäänellä) ja paina avainkytkintä (nyt kuuluu pitkä merkkiääni). Työnnä sitten kytkin takaisin alkuasentoon ja testaa juuri ohjelmoitu käyttäjäkoodi (koodin näppäily +avainkytkin). Rele vetää ja ovi aukeaa. Jos tähän muistipaikkaan oli jo oli ennestään tallennettu koodi, niin uusi koodi tallentuu sen päälle.

Voit nyt toistaa samat toimenpiteet ohjelmoidaksesi kolme muuta muistipaikkaa (DIP-kytkimet).

#### Toiminnan esto:

Turvallisuussyistä Somfy-koodinäppäimistö lukittuu automaattisesti 10 sekunniksi annettaessa väärä käyttäjäkoodi, lukittumisen tunnistaa kaksinkertaisesta äänimerkistä. Lukitusajan päättymisen jälkeen kuuluu pitkä merkkiääni.

#### Käyttäjäkoodi:

Jos et ole yksin koodia näppäilessäsi, voit painaa ennen varsinaista koodinumeroa niin usein muita näppäimiä kuin haluat. Näin varmistetaan, että vieraat henkilöt eivät pysty tunnistamaan omaa käyttäjäkoodiasi. Somfy- koodinäppäimistö tunnistaa kaikesta huolimatta oikean käyttäjäkoodin!

#### TIPTOMATIC:

Somfy-koodinäppäimistö on varustettu erityisesti autotallin ovia varten niin kutsutulla TIPTOMATIC-ajalla. Tämän toiminnon ansiosta voidaan käyttäjäkoodin antamisen jälkeen käyttää ovea 60 sekunnin ajan millä tahansa näppäimellä, lukuunottamatta "avain"-kytkintä, ilman että käyttäjäkoodi pitää näppäillä uudelleen. Tämän vapaaksikytkennän voi kuitenkin myös keskeyttää kuluvaan 60 sekunnin aikana "avain"-kytkimellä.

**D**

*Änderungen dienen dem technischen Fortschritt und bleiben vorbehalten. Maße in mm.*

9 000 296 A 02/01 © by SOMFY GmbH · Felix-Wankel-Str. 50 · 72108 Rottenburg/N. · Tel.: 0 74 72/9 30-0 · Fax: 0 74 72/9 30-9 · e-mail: service@somfy.de

In Österreich: Johann-Herbst-Str. 23 · 5061 Elsbethen-Glasenbach · Tel.: ++43 (0)6 62/62 53 08 · Fax: ++43 (0)6 62/62 53 08 22 · e-mail: office@somfy.at

**N**

*Änderungen dienen dem technischen Fortschritt und bleiben vorbehalten. Maße in mm.*

9 000 296 A 02/01 © by SOMFY GmbH · Felix-Wankel-Str. 50 · 72108 Rottenburg/N. · Tel.: 0 74 72/9 30-0 · Fax: 0 74 72/9 30-9 · e-mail: service@somfy.de

In Österreich: Johann-Herbst-Str. 23 · 5061 Elsbethen-Glasenbach · Tel.: ++43 (0)6 62/62 53 08 · Fax: ++43 (0)6 62/62 53 08 22 · e-mail: office@somfy.at

**DK**

*Änderungen dienen dem technischen Fortschritt und bleiben vorbehalten. Maße in mm.*

9 000 296 A 02/01 © by SOMFY GmbH · Felix-Wankel-Str. 50 · 72108 Rottenburg/N. · Tel.: 0 74 72/9 30-0 · Fax: 0 74 72/9 30-9 · e-mail: service@somfy.de

In Österreich: Johann-Herbst-Str. 23 · 5061 Elsbethen-Glasenbach · Tel.: ++43 (0)6 62/62 53 08 · Fax: ++43 (0)6 62/62 53 08 22 · e-mail: office@somfy.at

**S**

*Änderungen dienen dem technischen Fortschritt und bleiben vorbehalten. Maße in mm.*

9 000 296 A 02/01 © by SOMFY GmbH · Felix-Wankel-Str. 50 · 72108 Rottenburg/N. · Tel.: 0 74 72/9 30-0 · Fax: 0 74 72/9 30-9 · e-mail: service@somfy.de

In Österreich: Johann-Herbst-Str. 23 · 5061 Elsbethen-Glasenbach · Tel.: ++43 (0)6 62/62 53 08 · Fax: ++43 (0)6 62/62 53 08 22 · e-mail: office@somfy.at

**SF**

*Änderungen dienen dem technischen Fortschritt und bleiben vorbehalten. Maße in mm.*

9 000 296 A 02/01 © by SOMFY GmbH · Felix-Wankel-Str. 50 · 72108 Rottenburg/N. · Tel.: 0 74 72/9 30-0 · Fax: 0 74 72/9 30-9 · e-mail: service@somfy.de

In Österreich: Johann-Herbst-Str. 23 · 5061 Elsbethen-Glasenbach · Tel.: ++43 (0)6 62/62 53 08 · Fax: ++43 (0)6 62/62 53 08 22 · e-mail: office@somfy.at