

INSTRUKCJA OBSŁUGI

Nr produktu 2273656

Moduł radiowy Somfy 1822609





Za pomocą nadajnika mikromodułowego ścianę lub przycisk można przekształcić w nadajnik io-homecontrol (do oświetlenia lub rolet). Ponadto można go użyć do uruchomienia scenariusza zaprogramowanego za pomocą interfejsu użytkownika TaHoma za pomocą każdego przycisku.

OGÓLNE

Przeczytaj niniejszą instrukcję instalacji i instrukcje bezpieczeństwa ostrożnie przed rozpoczęciem instalacji tego produktu Somfy. Postępuj zgodnie ze wszystkimi instrukcjami zawartymi w niniejszej instrukcji i zachowaj ją tak długo, jak produkt jest używany. Przed montażem sprawdź, czy ten produkt Somfy jest kompatybilny z powiązaniem sprzętem i akcesoriami. Instrukcje opisują montaż i użytkowanie tego produktu. Każda instalacja lub użytkowanie, które nie odpowiada obszarowi zastosowania określonego przez firmę Somfy, jest uważane za niewłaściwe. Firma Somfy nie ponosi odpowiedzialności za uszkodzenia lub wady wynikające z nieprzestrzegania zaleceń zawartych w niniejszej instrukcji lub z niewłaściwego użytkowania tego produktu. Firma Somfy nie ponosi odpowiedzialności za zmiany norm i standardów wprowadzone po opublikowaniu niniejszego przewodnika.

OGÓLNE WSKAZÓWKI DOTYCZĄCE BEZPIECZEŃSTWA

Nie pozwalaj dzieciom bawić się nadajnikiem. Nigdy nie zanurzaj nadajnika w płynie. Ten produkt nie jest przeznaczony do użytku przez osoby (w tym dzieci) o ograniczonych zdolnościach fizycznych, sensorycznych lub umysłowych lub nieposiadające wystarczającego doświadczenia i wiedzy, chyba że są one nadzorowane przez osobę odpowiedzialną za ich bezpieczeństwo lub otrzymały wcześniejsze instrukcje dotyczące obsługi produktu. NIE podłączaj tego produktu do napięcia sieciowego (230 V). 230 V W przypadku użycia niewłaściwego typu baterii istnieje ryzyko wybuchu. Nie połykać baterii. Połączenie baterii może spowodować oparzenia chemiczne i śmierć w ciągu 2 godzin. W takim przypadku należy natychmiast zwrócić się o pomoc lekarską. Nie wrzucaj tego do ognia.

WARUNKI KORZYSTANIA

Ten produkt nie jest przeznaczony do użytku na zewnątrz. Zasięg bezprzewodowy jest ograniczony normami regulacyjnymi dotyczącymi łączności bezprzewodowej. Zasięg nadajnika jest silnie zależny od warunków środowiskowych: duże urządzenia pod napięciem w pobliżu miejsca instalacji lub materiały użyte do budowy ścian i ścian mogą powodować zakłócenia. Używanie sprzętu radiowego (np. słuchawek z radiem hi-fi) o tej samej częstotliwości może ograniczyć działanie produktu.

DEKLARACJA ZGODNOŚCI

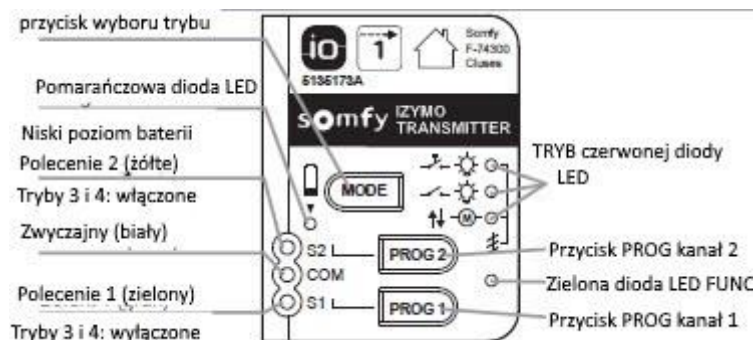


Firma Somfy oświadcza niniejszym, że urządzenie radiowe opisane w niniejszej instrukcji jest zgodne z wymaganiami dyrektywy w sprawie urządzeń radiowych 2014/53/UE oraz zasadniczymi wymaganiami wszystkich innych mających zastosowanie dyrektyw europejskich. Pełny tekst deklaracji zgodności UE jest dostępny pod adresem internetowym www.somfy.com/ce.

ROZSZERZONA GWARANCJA

Ten produkt jest objęty 5-letnią gwarancją od daty zakupu.

OPIS NADAJNIKA

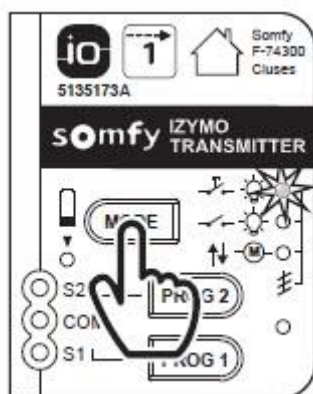


WYBIERANIE TRYBU POLECEŃ

Nadajnik domyślnie ustawiony jest w trybie 1 (przycisk). Aby wybrać tryb, naciskaj i zwalniasz przycisk MODE na nadajniku, aż do wybrania żądanego trybu.

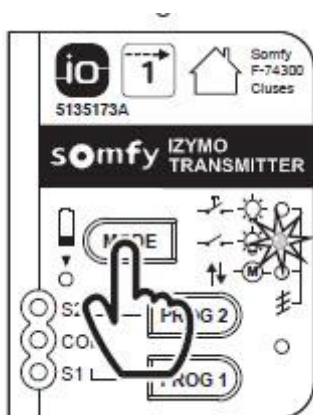
Tryb 1

Przycisk oświetlenia / scenariusz



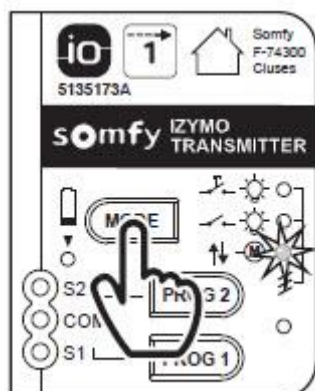
Tryb 2

Przełącznik oświetlenia



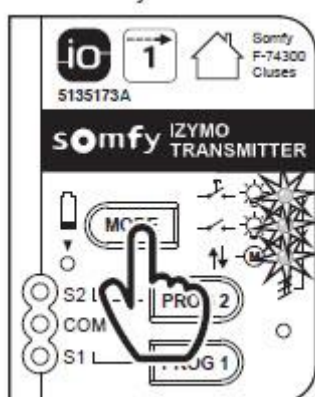
Tryb 3

Rolety



Tryb 4

Roleta zewnętrzna



Odczekaj 2 sekundy po wybraniu trybu. Dioda LED zamiga 3 razy, aby potwierdzić, że wybrany tryb został zapisany. Wybrany tryb dotyczy obu kanałów (S1 i S2).

PRZYPISZ NADAJNIK

Przypisz pierwszy nadajnik do odbiornika

1- Postępuj zgodnie z instrukcjami odbiornika, aby przełączyć go w tryb uczenia się.

2- Przypisz nadajnik: Na nadajniku naciśnij krótko przycisk PROG 1 (dla kanału S1) lub PROG 2 (dla kanału S2).

- Miga zielona dioda LED nadajnika.
- Odbiornik wychodzi z trybu uczenia.
- Nadajnik jest teraz przypisany do odbiornika.



Przypisz nadajnik do odbiornika

1- Wprowadź odbiornik w tryb uczenia: naciśnij przycisk PROG 1 lub PROG 2 na nadajniku przez 2 sekundy.

2- Powiąż nadajnik: Na nadajniku naciśnij krótko przycisk PROG 1 (dla kanału S1) lub PROG 2 (dla kanału S2):

- Miga zielona dioda LED nadajnika.
- Odbiornik wychodzi z trybu uczenia.
- Nadajnik jest teraz przypisany do odbiornika.

Przypisz nadajnik do TaHoma (scenariusz).

1- Z interfejsu TaHoma komputera lub tabletu wybierz  , a następnie menu konfiguracji .

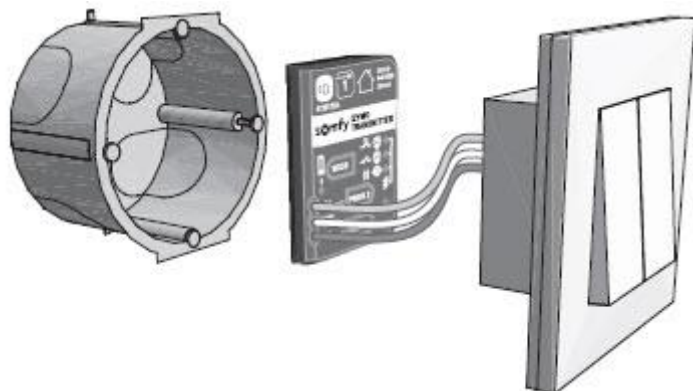
2- Wybierz zakładkę io-homecontrol i kliknij "Dodaj".

3- Wybierz ostatni typ urządzenia w „Nadajniku radiowym”.

4- Następnie postępuj zgodnie z instrukcjami wyświetlanymi na ekranie.

INSTALACJA NADAJNIKA

Nadajnik należy zamontować w obudowie wyłącznika.



Jeśli przewód nie jest potrzebny, należy zadbać o jego izolację, np. nie usuwając koszulki termokurczliwej.

UŻYTKOWANIE

		Oświetlenie WŁ.-WYŁ		Regulacja oświetlenia	
		Tryb 1	Tryb 2	Tryb 1	Tryb 3
Typ polecenia	Kanał S1				
	Kanał S2				
Środki		Krótki Naciśnij: WŁ./WYŁ Podwójny Naciśnij: Ogólne WŁ	Przełącznik: WŁ./WYŁ	Krótkie naciśnięcie: ostatnia wartość/OFF Długie naciśnięcie: Regulacja w kierunku przeciwnym do ostatniego polecenia. Podwójne naciśnięcie: WŁ. 100%	Krótkie naciśnięcie: 100% włączenia/wyłączenia zasilania Długie naciśnięcie: zwiększanie/zmniejszanie jasności

Uwaga: Nadajnik podtynkowy io jest kompatybilny tylko ze ściemnianymi rozwiązaniami oświetleniowymi io do markiz i pergoli w trybie 3 (tryb rolety) i tylko w połączeniu z podwójnym przyciskiem / przyciskiem żaluzjowym. W trybie 1 (przycisk światła) tych odbiorników nie można ściemniać.

	Rolety		Roleta zewnętrzna	Scenariusz
	Tryb 3		Tryb 4	Tryb 1
Typ polecenia				
Środki	<p>Krótkie naciśnięcie: góra/dół do pozycji końcowej</p> <p>Długie naciśnięcie: góra/dół tak długo, jak jest wciśnięty (zatrzymanie po zwolnieniu)</p>	Przełącz: góra/dół do pozycji końcowej	<p>Krótkie naciśnięcie: regulacja</p> <p>Długie naciśnięcie: góra/dół do pozycji końcowej</p>	Krótkie naciśnięcie: start/stop 1 lub 2 scenariuszy zaprogramowanych w TaHoma


USUŃ NADAJNIK

Usuwanie nadajnika z już przypisanego odbiornika io

5- Przełącz odbiornik w tryb uczenia się.

6- Na nadajniku naciśnij krótko przycisk PROG 1 lub PROG 2 odpowiadający kanałowi, który ma zostać usunięty (kanał S1 lub S2): nadajnik i odbiornik nie są już skojarzone.

Usuń nadajnik z TaHoma

1- Z interfejsu TaHoma komputera PC lub tabletu wybierz , a następnie menu konfiguracji



2- Wybierz zakładkę io-homecontrol, a następnie nadajnik do usunięcia.

3- Kliknij „Usuń”.

4- Następnie postępuj zgodnie z instrukcjami wyświetlanymi na ekranie.

RÓŻNE

Żywotność baterii

Od 4 lat (20 akcji/dzień) do 7 lat (2 akcje/dzień).

Wskaźnik niskiego poziomu baterii

- Na nadajniku:

Jeżeli bateria nadajnika spadnie poniżej wartości krytycznej, nadajnik wyśle polecenie radiowe dopiero po dwukrotnym naciśnięciu przycisku/przycisku ściennego. Dodatkowo przy każdej operacji zapala się pomarańczowa dioda LED „Battery low”.

- W interfejsie użytkownika TaHoma:

Jeśli nadajnik jest sparowany z mikromodułowym odbiornikiem io, który jest podłączony do sieci TaHoma, obok ikony odbiornika pojawi się komunikat, gdy bateria nadajnika będzie słaba. Żywotność baterii od tego ostrzeżenia wynosi około jednego miesiąca.

Wymiana baterii


Wymień wyczerpaną baterię na baterię CR2430, uważając, aby włożyć ją prawidłowo, jak pokazano na produkcie.

Recykling



- Chcemy chronić środowisko. Nie wyrzucaj urządzenia wraz z odpadami domowymi.
- Oddaj to w punkcie zbiórki surowców wtórnych.
- Podczas utylizacji baterii należy ją oddzielić od pozostałych odpadów i przekazać do miejskich punktów zbiórki w celu recyklingu zgodnie z obowiązującymi przepisami.

SPECYFIKACJA TECHNICZNA

Zasilanie.....	Bateria CR2430: 3 V 
Autonomia.....	3 lata
Stopień ochrony.....	IP 20
Wymiary.....	35x43x8mm
Częstotliwości radiowe.....	868,70MHz - 869,20MHz
Moc radiowa.....	e.r.p. <25 mW
Zasięg w wolnej przestrzeni.....	200 m
Zasięg przez dwie ściany.....	20 m
Temperatura robocza.....	0°C do +55°
Wilgotność powietrza.....	85% wzgl. Wilgotność powietrza przy 25°C

Informacje dotyczące utylizacji**a) Produkt**

Urządzenie elektroniczne są odpadami do recyklingu i nie wolno wyrzucać ich z odpadami gospodarstwa domowego. Pod koniec okresu eksploatacji, dokonaj utylizacji produktu zgodnie z odpowiednimi przepisami ustawowymi. Wyjmij włożony akumulator i dokonaj jego utylizacji oddzielnie

b) Akumulatory

Ty jako użytkownik końcowy jesteś zobowiązany przez prawo (rozporządzenie dotyczące baterii i

akumulatorów) aby zwrócić wszystkie zużyte akumulatory i baterie.

Pozbywanie się tych elementów w odpadach domowych jest prawnie zabronione.

Zanieczyszczone akumulatory są oznaczone tym symbolem, aby wskazać, że unieszkodliwianie odpadów w domowych jest zabronione. Oznaczenia dla metali ciężkich są następujące: Cd = kadm, Hg = rtęć, Pb = ołów (nazwa znajduje się na akumulatorach, na przykład pod symbolem kosza na śmieci po lewej stronie).

<http://www.conrad.pl>