

Kodak PIXPRO AZ421

Digital Camera

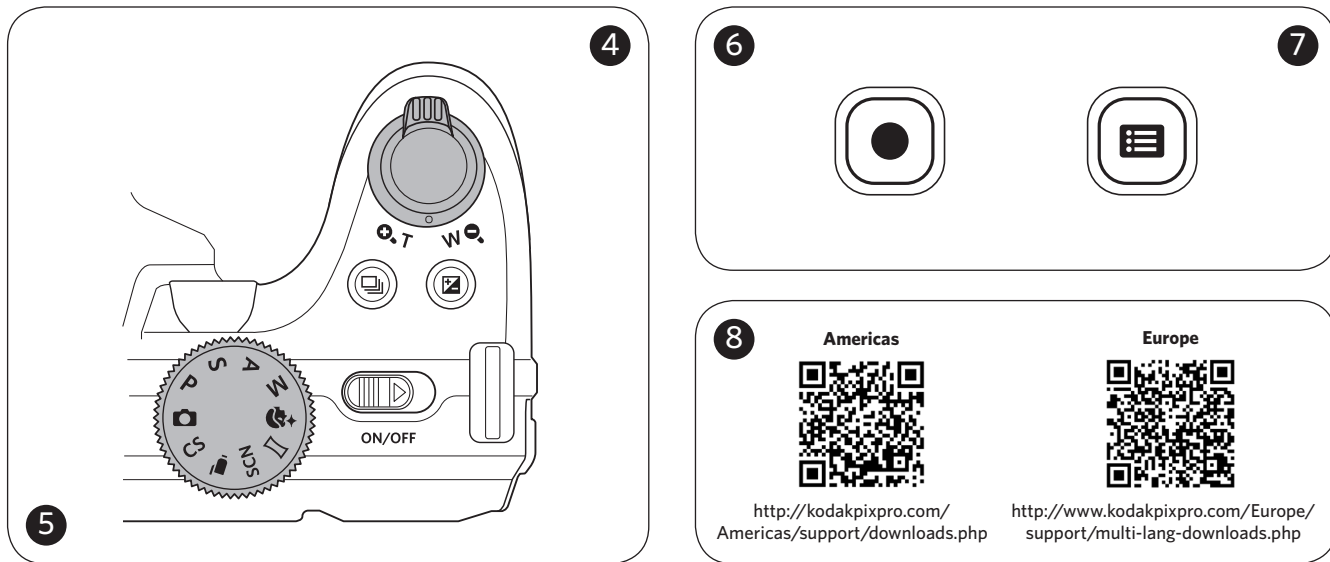
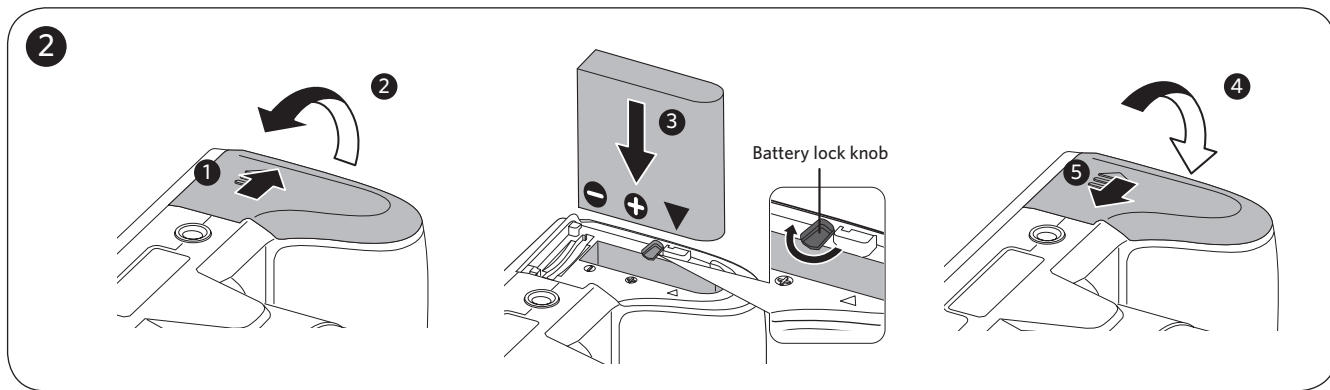
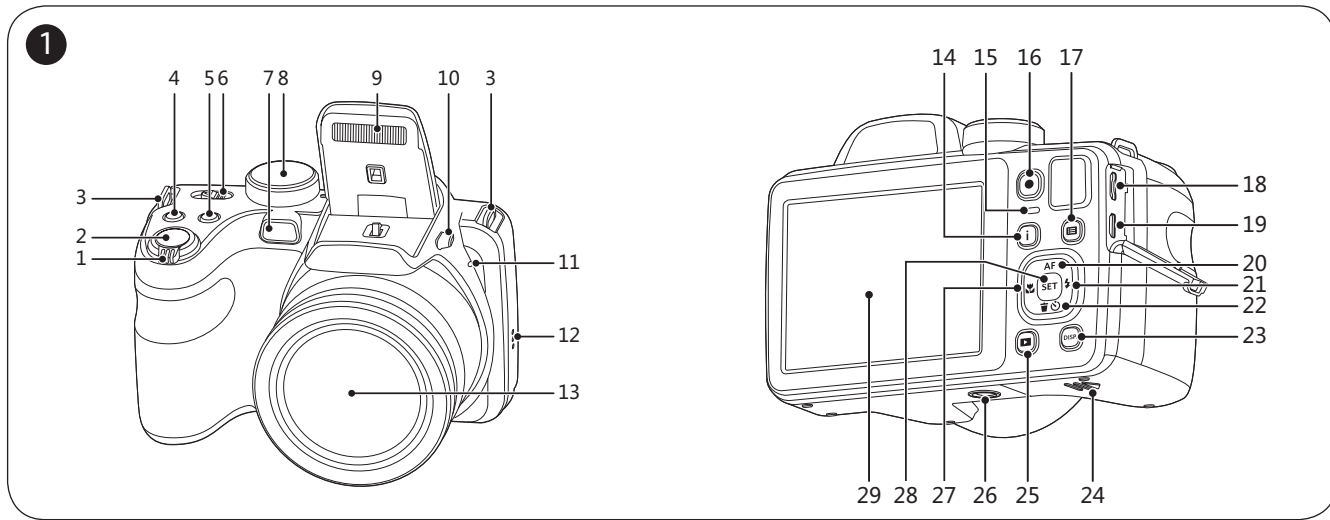


Quick start guide
 Guide de démarrage rapide
 Guía de Inicialización rápida
 Guia de Inicialização rápida
 Schnellstartanleitung
 Краткое руководство
 Üzembe helyezési útmutató
 Guida avvio veloce
 Коротка інструкція

BC

Kodak Licensed Product • Produit Autorisé • Producto Autorizado
 Bajo Licencia • Lizenziertes Produkt • Лицензированный продукт
 Engedélyezett termék • Prodotti con licenza • Лицензована продукція

The Kodak trademark and trade dress are used under license from Kodak. La marque de commerce Kodak et son apparence sont utilisées sous licence Kodak. La marca y la imagen comercial Kodak son usadas bajo licencia de Kodak. A marca e a imagem comercial Kodak são usadas sob licença da Kodak. Kodak und die Kodak-Markenausstattung werden unter Lizenz von Kodak genutzt. Товарный знак Kodak и товарная упаковка используются по лицензии компании Kodak. A Kodak márkajelzés és kereskedelmi jelzés használata a Kodak engedélyével történik. Il marchio Kodak ed il trade dress Kodak sono usati sotto licenza di Kodak. Торгова марка Kodak та фірмовий стиль використовуються за ліцензією Kodak.
 © 2014 by JK Imaging Ltd. All rights reserved.
 JK Imaging Ltd. 1411 W. 190th Street, Suite 550, Gardena, CA 90248, USA
 www.kodakpixpro.com



Quick start guide

1 Camera Views

1	Zoom lever	16	Fast video recording button
2	Shutter button	17	Menu button
3	Strap eyelet	18	Micro USB port
4	Exposure compensation button	19	Micro HDMI port
5	Continuous shot button	20	AF button/Arrow button (Up)
6	Power switch	21	Flash button/Arrow button (Right)
7	AF assist beam/Self-timer lamp	22	Delete button/Self-timer button/Arrow button (Down)
8	Mode dial	23	Display button
9	Flash lamp	24	Battery cover
10	Flash button	25	Playback button
11	Microphone	26	Tripod socket
12	Speaker	27	Macro button/Arrow button (Left)
13	Lens	28	SET button
14	i button	29	LCD
15	Indicator lamp		

2 Inserting the Battery

- Open the battery cover.
- Correctly insert the battery into the slot as the diagram shows.
- Close the battery cover.

3 Setting the Language/Date/Time

- Push the power switch to turn on the camera and the language menu will appear. Use the Up/Down/Left/Right Button to select a language, and press the **SET** button to confirm the language.
- Use the Up/Down/Left/Right Button again to set the date and time, and press the **SET** button to confirm.

4 Taking a Picture

- Hold the camera securely.
- Use the Zoom Lever to select Tele or Wide positions to zoom in or out on your subject.
- Press the Shutter Button half way to focus on the subject. When the focus frame turns green, press the Shutter Button completely down to take the picture.

5 Using the Mode Dial

This camera provides a convenient mode dial that allows you to manually switch among different camera settings with ease. Available modes are listed below:

	Auto Mode		Face Beautifier
	Program AE		Panorama Mode
	Shutter Priority		Scene Mode
	Aperture Priority		Movie Mode
	Manual Mode		Custom Settings

6 Using the Fast Video Recording Button

In shooting mode, press the **Q** button to begin recording a video. After recording, press the **Q** button again to stop recording. The camera will store the video and return to the shooting screen.

7 Using the Menu Button

In each mode, press the **M** button to access the "Easy Menu". Press the **[▲ AF]/[▼] [⏏]** buttons to move among options, then press the **SET** button to make a selection. Choosing the **[☰]** within this list will provide access to the "Full Menu":

	Shoot Settings		General Settings
	Connection Settings		File Settings

- For more detailed operating instructions, please refer to the "User Manual" located on the web.

Guide de démarrage rapide

1 Vues de l'appareil photo

1	Molette du zoom	16	Bouton d'enregistrement vidéo rapide
2	Déclencheur	17	Bouton Menu
3	Oeillet de courroie	18	Port Micro USB
4	Bouton de correction d'exposition	19	Port Micro HDMI
5	Bouton de capture en rafale	20	Bouton AF / Bouton Haut
6	Curseur d'alimentation	21	Bouton Flash / Bouton Droite
7	Voyant Rayon aide AF/ Voyant du retardateur	22	Bouton Supprimer / Bouton Retardateur / Bouton Bas
8	Molette de mode.	23	Bouton Disp (Affich)
9	Flash	24	Couvercle de la batterie
10	Bouton Flash	25	Bouton Lecture
11	Micro	26	Embase filetée de trépied
12	Haut-parleur	27	Bouton Macro / Bouton Gauche
13	Objectif	28	Bouton SET
14	Bouton I	29	LCD
15	Voyant	30	

2 Insérer la batterie

- Ouvrez le couvercle de la batterie.
- Insérez correctement la batterie dans l'emplacement comme indiqué dans le schéma suivant.
- Refermez le couvercle de la batterie.

3 Régler la langue et la date, l'heure

- Tirez sur le curseur d'alimentation pour allumer l'appareil. Le menu Langue apparaît, utiliser les boutons gauche/droite, haut/bas pour sélectionner la langue, puis appuyer sur **SET** pour confirmer votre choix.
- Utiliser à nouveau les boutons gauche/droite, haut/bas pour régler la date et l'heure, appuyer ensuite sur **SET** pour confirmer.

4 Prendre une photo

- Maintenez fermement l'appareil photo.
- Utiliser le levier de zooming pour sélectionner les positions tele ou Large pour zoomer en avant ou en arrière sur votre sujet.
- Appuyez sur le bouton déclencheur à moitié pour faire la mise au point sur l'objet. Quand la case de focalisation se torna verte, presione el Botón Disparador completamente hacia abajo para tomar la fotografía.

5 Utiliser le Mode molette

L'appareil photo est doté d'un sélecteur de commande pratique permettant de commuter entre les différents modes avec facilité. Toutes les commandes disponibles sont listées ci-dessous:

	Mode auto		Embellisseur de visage
	Programme AE		Mode panorama
	Priorité à la vitesse		Mode scène
	Priorité à l'ouverture		Mode film
	Mode manuel		Réglages personnalisés

6 Utilisation des bouton d'enregistrement vidéo rapide

En mode de prise de vue, appuyer sur le bouton **Q** pour commencer à enregistrer une vidéo. Après l'enregistrement, appuyer sur le bouton **Q** pour arrêter l'enregistrement. L'appareil photo va stocker la vidéo et retourner à l'écran de prise de vue.

7 Utilisation des bouton menu

En chaque mode, appuyer sur le bouton **M** pour accéder au "Menu Facile". Appuyer sur le bouton **[▲ AF]/[▼] [⏏]** pour déplacer parmi les options, puis appuyer sur **SET** pour faire une décision. Choissant **[☰]** dans cette liste va fournir l'accès au "Menu Complet":

	Réglages de prise de photos		Réglages générale
	Réglages de connexion		Réglages de fichiers

- Pour des consignes d'utilisation plus détaillées, veuillez consulter le "Manuel d'utilisation" se trouvant sur Internet.

Guía de Inicialización rápida

1 Vistas de la Cámara

1	Barra de zoom	16	Botón de grabación rápida de video
2	Botón del obturador	17	Botón de menú
3	Ojal para correa	18	Puerto Micro USB
4	Botón de compensación de exposición	19	Puerto Micro HDMI
5	Botón de Captura continua	20	Botón de AF/botón de flecha (arriba)
6	Botón de encendido	21	Botón de flash/botón de flecha (derecha)
7	Indicador de Haz Asist. EA/Luz del disparador automático	22	Botón Eliminar/botón de temporizador automático/botón de flecha (abajo)
8	Dial de Modo	23	Botón de disparo
9	Lámpara de flash	24	Tapa de la batería
10	Botón del Flash	25	Botón de reproducción
11	Micrófono	26	Rosca de trípode
12	Altavoz	27	Botón de macro/botón de flecha (izquierda)
13	Objetivo	28	Botón SET
14	Botón I	29	LCD
15	Indicador de luz	30	

2 Inserción de batería

- Abra la tapa de batería.
- Inserte adecuadamente la batería en su ranura, según lo indicado en el siguiente diagrama.
- Cierre la tapa de batería.

3 Configuración idioma/fecha/hora

- Gire el botón de encendido para apagar la cámara. Aparecerá el menú de idioma, Utilice las teclas Arriba/Abajo/Izquierda/Derecha para seleccionar un idioma, Pulse **SET** para confirmarlo.
- Pulse Arriba/Abajo/Izquierda/Derecha de nuevo para configurar la fecha y la hora, Pulse el Botón **SET** para confirmar.

4 Como Tomar una fotografía

- Sostenga la cámara con firmeza.
- Utilice el control del zoom para seleccionar las posiciones Tele o Wide, para acercar o alejar el objeto.
- Presione el Botón Disparador a medio camino para focalizar el tema. Cuando la caja de focalización se torna verde, presione el Botón Disparador completamente hacia abajo para tomar la fotografía.

5 Utilizando la Modalidad de sintonización

La cámara ofrece un dial de modo conveniente que le permite cambiar entre distintos modos con facilidad. Todos los modos disponibles son los siguientes:

	Modo automático		Embellecedor facial
	Programa AE		Modo panorámico
	Prioridad de obturador		Modo de escena
	Prioridad de Abertura		Modo de video
	Modo manual		Configuración Personalizada

6 Utilización del botón de grabación rápida de video

En el modo de Disparo, presione el **Q** botón para empezar a grabar un video. Después de grabar, presione el **Q** botón de nuevo para dejar de grabar. La cámara guardará el video y regresará a la pantalla de disparo.

7 Utilización del botón de menú

En cada modo, presione el botón **M** para acceder al "Menú fácil". Presione los botones **[▲ AF]/[▼] [⏏]** para desplazarse entre las opciones, luego presione **SET** para hacer una selección. Al elegir **[☰]** dentro de esta lista le permitirá un acceso al "Menú completo":

	Configuraciones de disparo		Configuraciones generales
	Configuraciones de la conexión		Configuraciones de archivo

- Para obtener instrucciones de funcionamiento más detalladas, consulte la sección "Manual de usuario" en la Web.

